

Inovace pro lepší život



2023

# PROJEKTOVÁ DOKUMENTACE

LG AIR SOLUTION







Vážení zákazníci,

je mi velkým potěšením uvést již 14. vydání Projektové dokumentace LG, která má za cíl poskytnout ucelený přehled sortimentu klimatizací a tepelných čerpadel. Věřím, že se Projektová dokumentace stane vaším nepostradatelným pomocníkem při návrhu nejrůznějších klimatizačních systémů. Nenaleznete-li v této publikaci vámi požadované informace, nebo budete-li potřebovat odbornou konzultaci, využijte prosím uvedeného kontaktu, popř. kontaktujte některého z oficiálních distributorů společnosti LG Electronics.

Radek Kocanda

AS Technical Department Leader

Českomoravská 2420/15, 190 93 Praha 9

Tel. +420 733 612 442, email: radek.kocanda@lge.com

## OBSAH

Obsah tématický / jmenný 1~9

## SPLIT & MULTISPLIT

**REZIDENČNÍ KLIMATIZACE SPLIT** – představení technologických benefitů 10~12  
Přehled sortimentu nástěnných jednotek 13

### TECHNICKÁ DATA

PRESTIGE

DELUXE

STANDARD PLUS

STANDARD

AIR PURIFIER

ARTCOOL Zrcadlo / Běžová

ARTCOOL Galerie



14

15

16

17

18

19~20

21

Poznámky k tech. parametrům

22~23

Rozměrová schémata vnitřních a venkovních jednotek, distribuce vzduchu, instalace venkovních a vnitřních jednotek, návrh s chladivem R32 – viz kapitola **Instalace vnitřních / venkovních jednotek Split & Multisplit**

**KOMERČNÍ KLIMATIZACE SPLIT** – představení technologických benefitů 24~27  
Přehled splitové komerční klimatizace 28

### STANDARD INVERTOR – TECHNICKÁ DATA

KAZETOVÉ JEDNOTKY ČTYŘCESTNÉ

KAZETOVÉ JEDNOTKY KRUHOVÉ

KANÁLOVÉ JEDNOTKY STŘEDOTLAKÉ

KANÁLOVÉ JEDNOTKY NÍZKOTLAKÉ

KANÁLOVÉ JEDNOTKY VYSOKOTLAKÉ

PODSTROPNÍ JEDNOTKY

NÁSTĚNNÉ JEDNOTKY

PARAPETNÍ JEDNOTKY

SLOUPOVÁ JEDNOTKA



29~32

33

34~36

37

38

39~41

42~43

44

45

Přehled splitové komerční klimatizace Compact invertor 46

### **COMPACT INVERTOR – TECHNICKÁ DATA**

KAZETOVÉ JEDNOTKY ČTYŘCESTNÉ 47  
KANÁLOVÉ JEDNOTKY STŘEDOTLAKÉ 48  
KANÁLOVÉ JEDNOTKY NÍZKOTLAKÉ 49  
PODSTROPNÍ JEDNOTKY 50  
NÁSTĚNNÉ JEDNOTKY 51



Poznámky k tech. parametrům, výkonové tabulky 52~54  
Tabulky externích stat.tlaků a množství vzduchu kanálových jednotek,  
rozměrová schémata vnitřních a venkovních jednotek, distribuce vzduchu,  
instalace venkovních a vnitřních jednotek, návrh s chladivem R32 –  
viz kapitola **INSTALACE vnitřních / venkovních jednotek Split & Multisplit**

### **KOMERČNÍ KLIMATIZACE MULTISPLIT**

Přehled multisplitové klimatizace

#### **TECHNICKÁ DATA**

MULTI F – chladivo R32  
MULTI FDx – chladivo R410A  
DISTRIBUČNÍ BOXY, Cu ROZBOČOVAČE



55~56

57~58

59~60

61

NÁSTĚNNÉ JEDNOTKY  
KAZETOVÉ JEDNOTKY JEDNOCESTNÉ  
PARAPETNÍ JEDNOTKY  
KAZETOVÉ JEDNOTKY ČTYŘCESTNÉ  
KANÁLOVÉ JEDNOTKY



62~66

67

67

68~69

70

Poznámky k tech. parametrům, výkonové tabulky, potrubní rozvody,  
el. propojení, výpočet množství chladiva 71~77

### **TABULKY CHLADICÍCH A TOPNÝCH VÝKONŮ**

Kombinační tabulky MULTI F 78~84

Kombinační tabulky MULTI FDx 85~87

Akustické tlaky a výkony kanálových jednotek 88

Externí statické tlaky a množství vzduchu – kanálové jednotky nízkotlaké 89~90

Externí statické tlaky a množství vzduchu – kanálové jednotky středotlaké 91~95

Externí statické tlaky a množství vzduchu – kanálové jednotky vysokotlaké 96

**INSTALACE vnitřních jednotek Split & Multisplit** 97~105

**INSTALACE venkovních jednotek Split & Multisplit** 106~111

**CHLADIVO R32** 112~114

Rozměrová schémata vnitřních jednotek Split & Multisplit 115~146

Rozměrová schémata venkovních jednotek Split & Multisplit 147~162

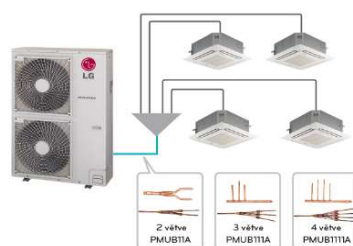


**DISTRIBUCE VZDUCHU vnitřních jednotek Split & Multisplit** 163~180

### **SYSTÉM SYNCHRO**

Společný chod 2~4 vnitřních jednotek

Základní informace, kombinační tabulky  
Rozbočovače, délky potrubí, el. zapojení



181

182~183



## ZDROJE CHLADU / TEPLA PRO VZT

Kondenzační jednotky Split  
Přehled kondenzačních jednotek  
Originální řídicí sady a expanzní ventily  
Řídicí skříň pro více jednotek



184~187  
188~189  
190~192  
193

### NÁVRH ZDROJE CHLADU / TEPLA

Povolené a nepovolené kombinace

194~196

Typické kombinace

197~201

Výměník VZT s více okruhy

202

Chybné návrhy

203

Správná volba kondenzační jednotky, požadavky na teploty vzduchu

204~205

Požadavky na výměník VZT jednotky

206

Vypařovací a kondenzační teplota

207

Regulace

208

Odtávání

209~210

Řídicí moduly externích společností – KM modul

211~212

Řídicí moduly externích společností – SimKlima gateway

213~214

Použití klimajednotek pro nižší vnitřní teploty

## MULTI V (VRF)

Představení technolog. benefitů – kondenzační jednotky

Představení technolog. benefitů – vnitřní jednotky



215~221

222~225

### TECHNICKÁ DATA – VENKOVNÍ JEDNOTKY

MULTI V 5 – Tepelné čerpadlo / Rekuperace tepla

226~227

MULTI V i – Tepelné čerpadlo / Rekuperace tepla

228~239

MULTI V S – Tepelné čerpadlo

240~243

MULTI V S – Rekuperace tepla

244

MULTI V M – Tepelné čerpadlo

245

MULTI V WATER 5 – Tepelné čerpadlo / Rekuperace tepla

246~248

Distribuční boxy – Rekuperace tepla

249

Poznámky k technickým datům

250~251

### TECHNICKÁ DATA – VNITŘNÍ JEDNOTKY

Přehled vnitřních jednotek

252

NÁSTĚNNÉ JEDNOTKY

253~255

PARAPETNÍ JEDNOTKY

255~256

KAZETOVÉ JEDNOTKY ČTYŘCESTNÉ

257~259

KAZETOVÉ JEDNOTKY KRUHOVÉ

260

KAZETOVÉ JEDNOTKY JEDNO-/DVOUCESTNÉ

260~261

KONVERTIBILNÍ / PODSTROPNÍ JEDNOTKY

262

KANÁLOVÉ JEDNOTKY NÍZKOTLAKÉ

263

KANÁLOVÉ JEDNOTKY STŘEDO-/VYSOKOTLAKÉ

264~265

ČERSTVOVZDUŠNÉ JEDNOTKY

265

SLOUPOVÉ JEDNOTKY

266



Poznámky k technickým datům  
DVEŘNÍ CLONY



267  
268~270

Výkonové tabulky venkovních jednotek  
Tichý noční režim, řízení cílového hluku  
Akustické tlaky a výkony kanálových jednotek  
Statický tlak a množství vzduchu, nastavení hodnot  
Externí statické tlaky a množství vzduchu – parapetní jednotky  
Externí statické tlaky a množství vzduchu – kanálové jednotky nízkotlaké  
Externí statické tlaky a množství vzduchu – kanálové jednotky středotlaké  
Externí statické tlaky a množství vzduchu – kanálové jednotky vysokotlaké

271  
272~274  
275~277  
278~279  
280~281  
282~284  
285~291  
292

## **INSTALACE, NÁVRH**

Návrh a specifika třítrubkového systému  
Připojení kondenzační jednotky  
Potrubní síť, Cu rozbočky a hřebeny  
Výpočet množství chladiva  
Maximální délky a dimenze potrubí MULTI V i, MULTI V S  
Sériové napojení jednotek MULTI V i  
Maximální délky a dimenze potrubí MULTI V M, MULTI V Water 5



293~296  
297  
298~299  
300  
301~302  
303~304  
305



Nařízení EN 378/2016 a chladivo R410A  
Elektrické propojení, velikosti kabelů  
Usazení jednotky MULTI V i  
Umístění jednotky MULTI V i v interiéru  
Odstupové vzdálenosti jednotky MULTI V i  
Usazení jednotky MULTI V S  
Odstupové vzdálenosti jednotky MULTI V S  
Umístění jednotky MULTI V S v interiéru  
Použití jednotky MULTI V Water 5  
Usazení jednotky MULTI V Water 5, odstupové vzdálenosti  
Rekuperace tepla – instalace distribučních boxů, redukce potrubí



306  
307~311  
312  
313  
314~315  
316  
317~318  
319  
320  
321  
322~323

## **INSTALACE VNITŘNÍCH JEDNOTEK**

Rozměrová schémata jednotek MULTI V i  
Rozměrová schémata jednotek MULTI V S  
Rozměrová schémata jednotek MULTI V M  
Rozměrová schémata jednotek MULTI V Water 5  
Rozměrová schémata distribučních boxů



324~333  
334~336  
337~340  
341~342  
343  
344~345

Nástěnné jednotky – rozměrová schémata  
Parapetní jednotky – rozměrová schémata  
Čtyřcestné kazetové jednotky – rozměrová schémata  
Kruhové kazetové jednotky – rozměrová schémata  
Jednocestné kazetové jednotky – rozměrová schémata  
Dvoucestné kazetové jednotky – rozměrová schémata  
Konvertibilní a podstropní jednotky – rozměrová schémata  
Kanálové jednotky nízkotlaké – rozměrová schémata  
Kanálové jednotky středotlaké – rozměrová schémata  
Filtrační boxy kanálových jednotek – rozměrová schémata  
Kanálové jednotky vysokotlaké – rozměrová schémata  
Čerstvovzdušné jednotky – rozměrová schémata  
Sloupové jednotky – rozměrová schémata



346~351  
352~354  
355~361  
362  
363~366  
367  
368~370  
371~373  
374~376  
377~379  
380  
381  
382~383



Distribuce vzduchu – nástěnné jednotky  
 Distribuce vzduchu – parapetní jednotky  
 Distribuce vzduchu – čtyřcestné kazetové jednotky  
 Distribuce vzduchu – kruhové kazetové jednotky  
 Distribuce vzduchu – jednocestné kazetové jednotky  
 Distribuce vzduchu – podstropní a konvertibilní jednotky  
 Distribuce vzduchu – dvoucestné kazetové jednotky  
 Distribuce vzduchu – sloupové jednotky



384~392

393~397

398~403

404

405~407

407~410

411~412

413



## **HYDRO KIT** (ohřev vody pro vytápění a TUV)

### **TECHNICKÁ DATA**

Základní informace, ovládání, rozsah použití  
 Rozměrová schémata  
 Výkonové diagramy, tlakové ztráty  
 Příklady instalace  
 Odstupové vzdálenosti  
 Nemrzoucí kapalina, kvalita vody



414~415

416~419

420~424

425~427

428~433

434

435

## **REKUPERAČNÍ JEDNOTKY ERV / ERV DX**

Představení systému ERV, ERV DX



436

### **TECHNICKÁ DATA**

Rozměrová schémata  
 Příklady instalace  
 Instalace, možnosti ovládání



437~440

441~445

446~450

450~455

## FAN COILY

Představení, přehled příslušenství

456~460

### **TECHNICKÁ DATA**

Parapetní a konvertibilní jednotky  
 Kanálové jednotky  
 Kazetové jednotky



461~462

463~465

466~467

Rozměrová schémata

Instalace, základní informace



468~479

480

## Vzduchem chlazené CHILLERY

Představení, přehled příslušenství

481

### **TECHNICKÁ DATA**

Pouze chlazení  
 Tepelné čerpadlo  
 Free cooling



482~483

484~486

487~488

Rozměrová schémata

489~491

# Tepelné čerpadlo THERMA V

Přehled systémů THERMA V

492~493

## **TECHNICKÁ DATA**

THERMA V – SPLIT (nízký výkon)

THERMA V – SPLIT (nízký výkon) s integrovanou nádrží

THERMA V – SPLIT (vysoký výkon)

THERMA V – HYDROSPLIT

THERMA V – HYDROSPLIT s integrovanou nádrží

THERMA V – VYSOKOTEPLTNÍ SPLIT

THERMA V – MONOBLOK

Zásobníky TUV s elektrickým topným tělesem

Přehled příslušenství



494, 496

495, 497

498~499

500~501

502~503

504

505~507

508

509~510



THERMA V Split / Split s integrovanou nádrží – výkonové tabulky

THERMA V Hydrosplit – výkonové tabulky

THERMA V Vysokotlaký split – výkonové tabulky

THERMA V Monoblok – výkonové tabulky

Příklady instalace

Instalace, třicestný ventil, prostorové teplotní čidlo

Kvalita vody, nemrznoucí směs

Výkonová charakteristika čerpadla



511~518

519~520

521

522~525

526~533

534~535

536

537

THERMA V Split – rozměrová schémata venkovních jednotek

THERMA V Split – rozměrová schémata vnitřních jednotek

THERMA V Hydrosplit – rozměrová schémata vnitřní jednotky

THERMA V Hydrosplit – rozměrová schémata záložních ohřivačů

THERMA V Hydrosplit – rozměrová schémata vnitřní jednotky s integr. nádrží

THERMA V Hydrosplit – rozměrová schémata venkovních jednotek

THERMA V vysokoteplotní split – rozměrová schémata

THERMA V Monoblok – rozměrová schémata venkovních jednotek

THERMA V Monoblok – rozměrová schémata záložních ohřivačů

538~540

540~549

550~551

552~553

554~555

556

557~559

560~561

562

## **OHŘÍVAČ VODY S TEPELNÝM ČERPADLEM**

### **TECHNICKÁ DATA**

Výkonové tabulky

Instalace, napojení na VZT potrubí

Schéma, odstupové vzdálenosti

Rozměrová schémata



563

564~566

567

568

569~570

# ŘÍDICÍ SYSTÉMY & PŘÍSLUŠENSTVÍ

Přehled ovladačů

571~572

Kabelové ovladače

Infra ovladač

Kabely skupinového ovládání, prodlužovací kabel

Instalace kabelového ovladače, skupinové řízení










573~575

575

575

576~578



Řešení pro technické místnosti		579
Centrální ovladač AZ EZ, AC EZ Touch		580
Centrální ovladač AC Smart 5		581
Centrální řídicí modul ACP 5, AC Manager 5		582~583
Řídicí brána NetKlima		584
Brána KNX		585
Brána Modbus RTU / TCP		585~588
Řídicí systém Tronic 2000		589
Ukazatel spotřeby el. energie PDI		590~591
El. deska PI485, zónový ovladač kanálových jednotek, Wi-Fi modem		592
ACS Vstupní / výstupní modul		593
Vodní komunikační modul		594
Kaskádový řadič tepelných čerpadel		595
Suché kontakty		596~597
Vstupní / výstupní modul		598
Sada pro celoroční provoz, modul proměnného průtoku vody		599
Přijímač infra signálu, sada expanzního ventilu, dálkové čidlo teploty		600
Detektor úniku chladiva		601~602
Řídicí modul pro ovládání přídatného topení, přepínač režimů		603
Modul nezávislého napájení		604
Čelní panely čtyřcestných kazetových jednotek, filtrační sada		605
Obvodový dekorační kryt		606
Čelní panely jednocestných kazetových jednotek, filtrační sada		606
MULTI V Tepelné čerpadlo – Cu rozbočky a hřebeny		607~608
MULTI V Rekuperace tepla – Cu rozbočky		609
Cu rozbočky kondenzačních jednotek		610
Uzavírací ventily, čerpadlo kondenzátu, kondenzátní hadice		611
UV Nano filtrační box kanálových jednotek		612
Příslušenství k ERV – filtr F7, čidlo CO <sub>2</sub>		612
Příslušenství k Therma V – instalační moduly a teplotní čidla		613
Příslušenství k Therma V – ventily, modul k wattmetru a měřiči tepla		613
Příslušenství k Therma V – zabudovaný akumulátor		614
Příslušenství k Therma V – zónový ovladač, odtoková vana, krytka vnitřní jednotky, napojovací kus na VZT potrubí pro Ohříváč vody		614

Název výrobku	
ABDPG	611
ABxxBK	20, 65, 123~124, 147~149
ABZCA	592
ACxxBK	19, 65, 123~124, 147~149
AHCS100H0	612
AHFTxxH0	612
AM07BK	65, 123
APxxRK	18, 66, 125
ARBL	608
ARBLB	609
ARBLN	607
ARCNN, ARCNB	610
ARNH	414~435
ARNU48GPTA4	266, 382
ARNU96GPFA4	266, 383
ARNUxxGB8A4	265, 380
ARNUxxGB8Z4	265, 381
ARNUxxGCEA4	256, 353
ARNUxxGCEU4	256, 353
ARNUxxGCFA4	256, 354
ARNUxxGCFU4	256, 354
ARNUxxGL4G4	263, 371
ARNUxxGL5G4	263, 372
ARNUxxGL6G4	263, 373
ARNUxxGM1A4	264, 374
ARNUxxGM2A4	264, 375
ARNUxxGM3A4	264, 376
ARNUxxGQAA4	255, 352
ARNUxxGSF14	255, 351
ARNUxxGSJC4	253, 346
ARNUxxGSJR4	254, 349
ARNUxxGSKC4	253, 347
ARNUxxGSKR4	254, 350
ARNUxxGSVA4	253, 348
ARNUxxGTAA4	259, 361
ARNUxxGTAB4	258, 360
ARNUxxGTBB4	258, 359
ARNUxxGTQB4	257, 357~358
ARNUxxGTRB4	257, 355~356
ARNUxxGTSC4	260, 367
ARNUxxGTTB4	261, 365~366
ARNUxxGTUB4	261, 363~364
ARNUxxGTYA4	260, 362
ARNUxxGV1A4	262, 369
ARNUxxGV2A4	262, 370
ARNUxxGVEA4	262, 368
ARUB060GSS4	244, 340
ARUMxxxLTE5	226~227

Název výrobku	Strana
ARUMxxxLTE6	228~239, 334~336
ARUN050LMS0 (LMC0+GME0)	245, 341~342
ARUNxxxGSS0	241, 337~338
ARUNxxxLSS0, LSS5	242~243, 338~339
ARWMxxxLAS5	246~248, 343
AxxFT	21, 126, 147
CLxxF	37, 49, 70, 136~138
CMxxF	34, 48, 70, 139
CTxxF	29~30, 47, 68~69, 131~133
DCxxRK	15, 62, 116~117, 147, 149
DM07RK	62, 116
ECM – dveřní clony	268~270
FMxxAH	59~60, 85~87, 161
FxxMT	14, 115, 149
GCASxxxxYGA	482, 489~491
GCASxxxxZGA	483, 489~491
GCFSxxxxZGA	487~491
GCHSxxxxYGA	484~485, 489~491
GCHSxxxxZGA	486, 489~491
HAXxC	500~501, 552~553
HAXxM	505~507, 562
HMxxMR	505~507, 560~561
HN091MR	496, 545, 548
HN1600MC	500~501, 550~551
HN1610H	504, 558~559
HN1616Y	502~503, 554~555
HNxxxxM	494~499, 541~542, 547~548
HNxxxxT	495, 497, 543~544, 546, 549
HU161HA	504, 557
HUxxxMA	498~499, 540
HUxxxMR	494~497, 538~539
HUxxxMRB	500~503, 556
KM113	211~212
KNX gateway	585
KOMCNV10	586~587
LZ-HxxxGBA5, GBA6	436~455
LZ-HxxxGXH(N)4	440~455
MAxxR	66, 126
MJxxPC	42, 64, 121~122
MT06~08R NR0	68, 130
MT09-11R NU1	67, 128~129
MU2~5Rxx	57~58, 78~84, 156~160
NetKlima NK 2.3	584
NetKlima RTU	588
OSHA	613
OSHB-40KT	614
OSHW	508
PACEZA000	580



Název výrobku	
PACM5A000	583
PACP5A000	582~583
PACS5A000	581
PAHCMM000, PAHCMC000	190~191
PAHCMR000, PAHCMS000	190~191
PAHCMW000	594
PAHCNM000	193
PBDP9	611
PBM13M1~3UA0	377~379, 612
PCxxSK	16, 63, 119~120, 147~149
PDC-HK10	614
PDRYCB	596~597
PENKTH000	613
PEXPMB	593
PHDCLA0	614
PHDHAxxT(B)	611
PHDPB	614
PHDPC	614
PHLLA	613
PHLTA, PHLTC	613
PHLTB	613
PHNFP14A0	592
PHRSTA0	613
PINPMB001	604
PMBD	61, 162
PMBL	61
PMBUSB00A	585
PMNFP14A1	592
PMUB	182
PMxxSK	63, 118~119
PPWRDB000	590~591
PQCSZ250S0	580
PQNUD1S40	590~591
PQRCVCL0Q(W)	575
PQRCHCA0Q(W)	575
PQRSTA0	600
PRARH1, PRARS1	603
PRDSBM	603
PREMTA000B	574
PREMTA201	574
PREMTB001, PREMTBB01	574
PREMTB100, PREMTBB10	573
PRGK024A0	600
PRHR	249, 344~345
PRLDNVS0	601~602
PRLKxxxA0	192
PRSTAT5K10	613
PRVC2	599

Název výrobku	Strana
PRVT	611
PT-AAGW0,AEGW0,AFGW0	605
PTAHMP0	605
PTAHTP0	606
PTDCA	606
PT-QAGW0,QCHW0	605
PT-TAHG0,TAHW0,TPHG0	606
PT-UAHG0,UAHW0,UPHG0	606
PVDSMN000	598
PWFCKN000	599
PWFMD200	592
PWLRVN000	600
PWLSSB21H	575
PWYREW000	592
PZCWRC1	575
PZCWRC2	575
PZCWRCG3	575
PZNVVB200	614
SimKlima BOX C	214
SimKlima BOX neutral zone	214
SimKlima gateway	213~214
SimKlima RTU	588
SxxEQ	17, 119~120, 147~149
TRONIC 2000 THERMA-V	595
Tronic Vizleda 2000	589
UB	38, 142
UMxxF	34~36, 48, 139~141
UP	45, 146
UQxxF	44, 67, 145
USxxF	43, 51, 127
UTxxF.NB0, NA0	30~32, 47, 133~134
UTxxF.NY0	33, 135
UU49W	45
UU70~85W	154~155, 187
UUA1 UL0	150, 184
UUB1 U20	151, 184
UUC1 U40	152, 185
UUD1 U30	153, 186
UUD3 U30	153, 181, 186
UVxxF	39~41, 50, 143~144
VFC	461~462, 469
VFL	461~462, 468
VFU	462, 470
VFY	463~464, 471~472
VFZ	465, 473~474
WF4xxxCG0A	466~467, 475~479
WH20~27S	563~570
ZRUN	240, 337

# REZIDENČNÍ KLIMATIZACE (RAC)

## Hlavní technologické výhody

### Kompletní péče o kvalitu vnitřního vzduchu

Jednotky řady DELUXE, ARTCOOL a AIR PURIFIER jsou vybaveny unikátní technologií **UV Nano**, kde UV LED záření dokonale sterilizuje ventilátor a zabraňuje vzniku a růstu virů a bakterií.

Jednotky řady DELUXE, ARTCOOL a PRESTIGE dále obsahují **Plasmaster Ionizer** (ionizátor) pro odstranění mikroskopických částic a zápachu.

Jednotky řady DELUXE, ARTCOOL, AIR PURIFIER a STANDARD PLUS jsou dále vybaveny **Antialergenním filtrem** pro zachycení všech látek způsobující alergie, např. prach nebo roztoče ve vzduchu

Všechny modely nástěnných jednotek obsahují funkci **Automatického čištění** a vysoušení výměníku, pomocí pravidelného proudění vzduchu je zamezeno zápachu a vzniku bakterií a plísní na výměníku tepla.

### Automatické čištění

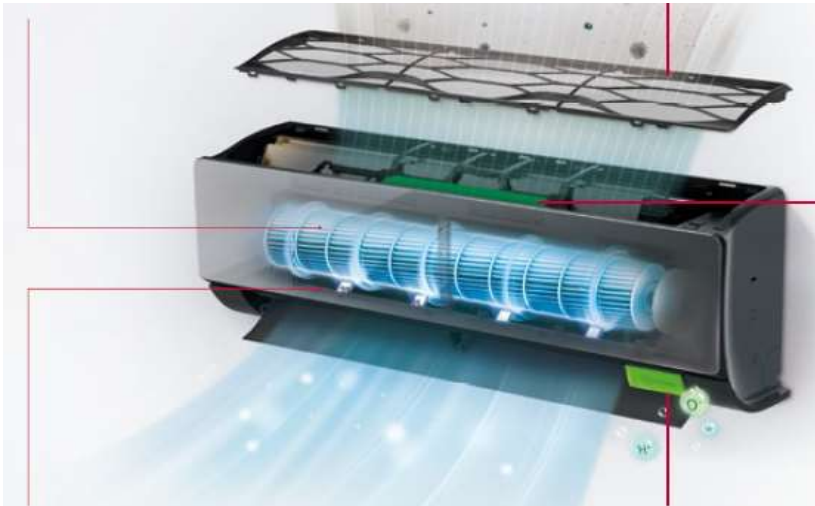
Automaticky vysuší veškerou vlhkost nahromaděnou v jednotce, aby se zabránilo tvorbě bakterií a plísní na výměníku tepla

### Předfiltr

K prvotnímu zachycení velkých prachových částic

### Antialergenní filtr

Odstraňuje látky způsobující alergie, jako jsou roztoči z polévatého prachu



### UVnano

Sterilizace ventilátoru až na 99,99 % pomocí UV LED záření

### Plasmaster Ionizer (Ionizátor)

Odstranění více než 99,9 % plávajících bakterií a zápachu

### Certifikace TÜV

TÜV ověřil, že 99,99 % bakterií *Staphylococcus aureus*, *Staphylococcus epidermidis* a *Klebsiella pneumoniae* byly odstraněny z ventilátoru klimatizace po vystavení UV LED záření po dobu 4 hodin.

*E. coli* velikost :  $(2-4 \mu\text{m}) \times (0,4 - 0,7 \mu\text{m}) \rightarrow 4 \mu\text{m}$   
*Staphylococcus* velikost :  $0,8 \mu\text{m}$   
 COVID-19 velikost :  $0,1 - 0,2 \mu\text{m}$   
 -PM 0.1 =  $0,1 \mu\text{m} = 100\text{nm}$     -PM 1.0 =  $1,0 \mu\text{m} = 1,000\text{nm}$   
 -PM 2.5 =  $2,5 \mu\text{m} = 2,500\text{nm}$     -PM 10.0 =  $10,0 \mu\text{m} = 10,000\text{nm}$

Produkte / Products		TÜVRheinland®	
Prüfbericht-Nr. / Test Report No.: 00410280 001	Auflage-Nr. / Order No.: 158102081	Seite 1 von 8 / Page 1 of 8	
Kunden-Referenz-Nr. / Client Reference No.: S.K. Hong	Auflage-Datum / Order date: 2020-05-14		
Auftraggeber / Client: LG Electronics Inc. (Rep. of Korea)			
Produktname / Product Name: Air Conditioner			
Prüfungsort / Test location: Pukyong National University			
Prüfungstermin / Test date: 2020-08-16			
Prüfungsergebnis / Test result: Refer to the test report			

Produkte / Products		TÜVRheinland®	
Prüfbericht-Nr. / Test Report No.: 00410280 001	Auflage-Nr. / Order No.: 158102081	Seite 1 von 8 / Page 1 of 8	
Kunden-Referenz-Nr. / Client Reference No.: S.K. Hong	Auflage-Datum / Order date: 2020-05-14		
Auftraggeber / Client: LG Electronics Inc. (Rep. of Korea)			
Produktname / Product Name: Air Conditioner			
Prüfungsort / Test location: Pukyong National University			
Prüfungstermin / Test date: 2020-08-16			
Prüfungsergebnis / Test result: Refer to the test report			

9/12K (ARTCOOL & DELUXE)

18/24K (ARTCOOL & DELUXE)

# Kompletní péče o kvalitu vnitřního vzduchu

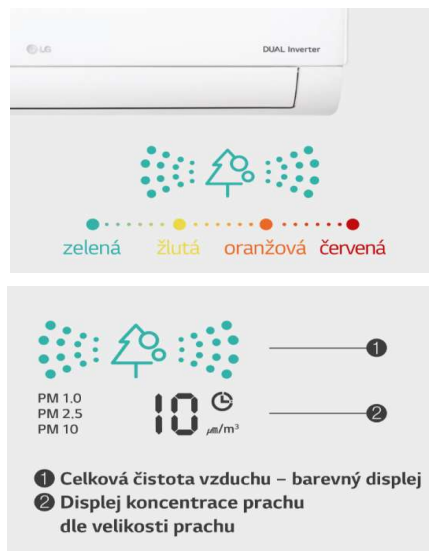
## Nástěnná jednotka s čističkou vzduchu AIR PURIFIER

Unikátní zařízení pro zachycení a odstranění mikroskopických částic prachu



- Snímač koncentrace vnitřního prachu
- Iontový difuzér, 5 milionů vypuštěných negativních iontů se spojí s mikroskopickými částicemi prachu
- Filtrační systém – prachový a mikro prachový filtr
- Čistota vzduchu v  $\mu\text{g}/\text{m}^3$
- Barevný displej (4 barvy)
- Displej koncentrace prachu dle velikosti:  
 PM 1,0 – super velmi jemný prach / PM 2,5 – velmi jemný prach / PM 10 – jemný prach

Při zapnutí napájení jednotky pracuje senzor PM 1,0 automaticky. Pokud během provozu stisknete tlačítko PM SENSOR, můžete zkontrolovat čistotu vnitřního vzduchu v každé úrovni PM.



Barva	Úroveň čistoty vzduchu	Zobrazovaný standard ( $\mu\text{g}/\text{m}^3$ )		
		Super velmi jemný prach (PM 1,0)	Velmi jemný prach (PM 2,5)	Jemný prach (PM 10)
Zelená	Dobrá	12 nebo méně	12 nebo méně	54 nebo méně
Žlutá	Normální	13 ~ 35	13 ~ 35	55 ~ 154
Oranžová	Špatná	36 ~ 55	36 ~ 55	155 ~ 254
Červená	Velmi špatná	56 nebo více	56 nebo více	255 nebo více

# Hlavní technologické výhody

## Plasmaster Ionizer Plus (Plazma ionizátor)

Tento filtr chrání před nepříjemnými pachy a škodlivými a infekčními částicemi ve vzduchu pomocí více než 3 milionů iontů, přičemž sterilizuje nejen vzduch procházející klimatizační jednotkou, ale také okolní povrchy. Plasmaster ionizátor eliminuje více než 99 % škodlivých virů a až 99,99 % bakterií ve vnitřním vzduchu.

Certifikováno Intertek.



Prüfbericht - Produkte Test Report - Products		TÜVRheinland®	
Prüfbericht-Nr.: Test report no.: KR21020R-001	Auftrags-Nr.: Order no.: 156130224 10	Seite 1 von 10 Page 1 of 10	
Kunden-Referenz-Nr.: Client reference no.: Mr. J.S. Jang	Auftragsdatum: Order date: 2021-01-14		
Auftraggeber: Client: LG Electronics Inc. 84, Waryun-ro, Deogang-gu, Changwon-si, Gyeongnam-do, 51554, Rep. of Korea	Prüfgegenstand: Test item: Ionizer		
Bezeichnung / Typ-Nr.: Identification / Type no.: MDU621411	Auftrags-Inhalt: Order content: Performance test		
Prüfgrundlage: Test specification: Proposed test method	Warnempfangdatum: Date of sample receipt: 2020-01-14		
Prüfmaster-Nr.: Test sample no.: #1, #2, #3	Prüfzeitraum: Testing period: 2021-01-15 ~ 2021-01-22		
Ort der Prüfung: Place of testing: Gasean	Prüflaboratorium: Testing laboratory: LG Electronics Inc. Gasean R&D center		
Prüfergebnis: Test result: Refer to the test result.	geprüft von: tested by: [Signature]	genehmigt von: authorized by: [Signature]	
Datum: Date: 2021-02-04	Stellung / Position: Sachverständiger/Expert: Sang-Min Kim	Ausfertigungdatum: Issue date: 2021-02-04	Stellung / Position: Sachverständiger/Expert: Jang-Sup Lee
Zustand des Prüfgegenstandes bei Anlieferung: Condition of the test item at delivery: Prüfmaster vollständig und unbeschädigt Test item complete and undamaged			



## Displej spotřeby el. energie

Panel displeje el. energie monitoruje množství spotřebované energie. Stisknutím tlačítka na dálkovém ovladači se zobrazí na LCD displeji vnitřní jednotky aktuální a celková hodnota el. energie.

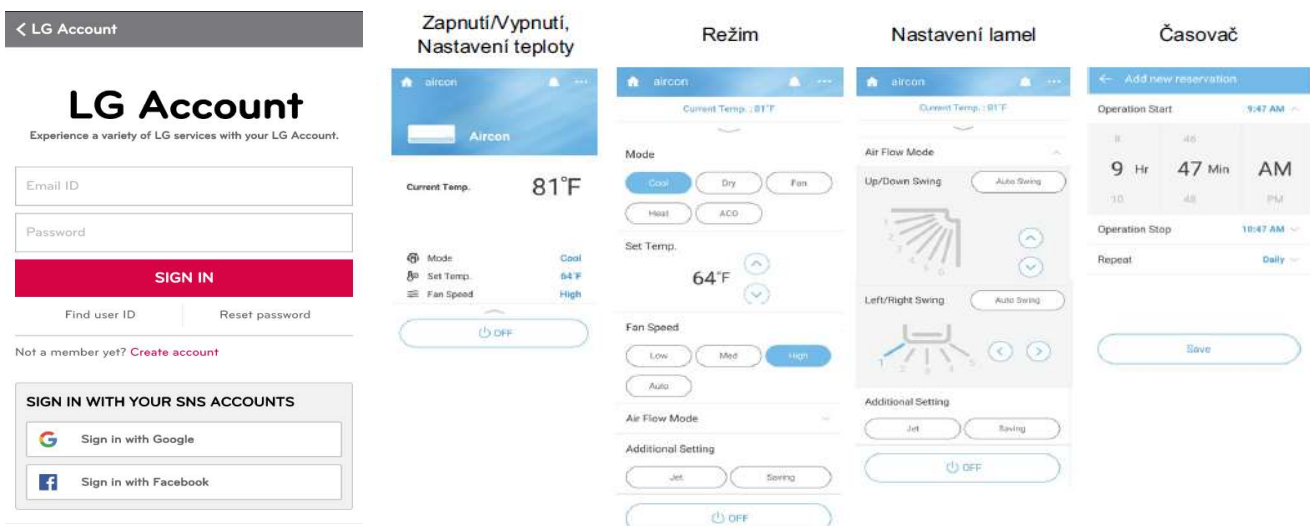


K dispozici u všech jednotek kromě ArtCool Galerie

## Zabudovaná Wi-Fi










Zabudovaná Wi-Fi umožňuje vzdálené ovládání a snadný přístup ke klimatizaci odkudkoliv, a to prostřednictvím aplikace LG ThinQ v mobilním telefonu či tabletu v českém jazyce (jak pro Android, tak i pro iOS).

K dispozici u všech nástěnných jednotek kromě Standard (S09~24EQ).





# REZIDENČNÍ KLIMATIZACE (RAC)

		kBTU/h	05	07	09	12	15	18	24
		kW	1,5	2,1	2,6	3,5	4,2	5,3	7,0
P R E S T I G E					○ F09MT	○ F12MT			
		Prémiový model – možnost kabelového ovladače, suchého kontaktu (zap./vyp.), napojení na MaR nelze. Rozšířená filtrace (předfiltr, mikroprachový filtr, Plazmaster ionizátor). Vestavěný Wi-Fi modul, topení do -25 °C.							
D E L U X E			● DM07RK	○● DC09RK	○● DC12RK			○● DC18RK	○● DC24RK
		Luxusní model – možnost kabelového ovladače, suchého kontaktu, napojení na MaR (el. deska PI485). Kompletní filtrace (předfiltr, antialergenní filtr, Plazmaster ionizátor, UV Nano sterilizace ventilátoru), vestavěný Wi-Fi modul, chlazení od -15 °C u všech velikostí, delší potrubní trasy než u standardních modelů.							
S T A P N L D U S A R S D			● PM05SK	● PM07SK	○● PC09SK	○● PC12SK	● PM15SK	○● PC18SK	○● PC24SK
		Standardní model – možnost kabelového ovladače, suchého kontaktu (zap/vyp), napojení na MaR nelze. Rozšířená filtrace (předfiltr, antialergenní filtr), vestavěný Wi-Fi modul, chlazení od -10 °C (vel. 9~12), resp. -15 °C (vel. 18~24).							
S T P A L N U D S A R S D	Tech. parametry viz kapitola CAC komerční klimatizace 		● MJ05PC	● MJ07PC	○● MJ09PC	○● MJ12PC	● MJ15PC	○● MJ18PC	○● MJ24PC
		Standardní model – možnost kabelového ovladače, suchého kontaktu (zap./vyp.), napojení na MaR (el. deska PI485). Základní filtrace (předfiltr), vestavěný Wi-Fi modul, chlazení od -15 °C. Jednotka je určena pro CAC komerční klimatizaci Split (s jednotkami UU – dlouhé potrubní trasy 30~50 m), resp. Multisplit.							
S T A N D A R D					○ S09EQ	○ S12EQ		○ S18EQ	○ S24EQ
		Nižší standard – nelze kabelový ovladač, suchý kontakt, napojení na MaR, ani WiFi modul. Základní filtrace (předfiltr). Chlazení od -10 °C (vel. 9~12), resp. -15 °C (vel. 18~24).							
P U R I F I E R					○● AP09RK	○● AP12RK			
		Model s čištěním vzduchu – možnost kabelového ovladače, suchý kontakt, napojení na MaR nelze. Rozšířená pětistupňová filtrace (předfiltr, mikro prachový filtr, Plasma ionizátor, UV Nano sterilizace ventilátoru, antialergenní filtr). Vestavěný WIFI modul, chlazení od -10 °C.							
A Z R T C A O D O L O			● AM07BK	○● AC09BK	○● AC12BK			○● AC18BK	○● AC24BK
		Designový model – možnost kabel. ovladače, suchého kontaktu (zap/vyp), napojení na MaR nelze. Kompletní filtrace (předfiltr, antialergenní filtr, Plazmaster ionizátor, UV Nano sterilizace ventilátoru), vestavěný WiFi modul, chlazení od -10 °C (vel. 9~12), resp. -15 °C (vel.18~24).							
A R T C O V Ā					○● AB09BK	○● AB12BK		○● AB18BK	○● AB24BK
		Designový model – možnost kabel. ovladače, suchého kontaktu (zap/vyp), napojení na MaR nelze. Kompletní filtrace (předfiltr, antialergenní filtr, Plazmaster ionizátor, UV Nano sterilizace ventilátoru), vestavěný WiFi modul, chlazení od -10 °C (vel. 9~12), resp. -15 °C (vel. 18~24).							
A G R T L E O R O I L E					○● A09FT / MA09R	○● A12FT / MA12R			
		Designový model – možnost suchého kontaktu (zap./vyp.) a napojení na MaR nelze. Základní filtrace (předfiltr), vestavěný Wi-Fi modul, chlazení od -10 °C.							

○  
○●

jednotka určena pouze pro Split  
jednotka určena pro Split a Multisplit

● jednotka určena pouze pro Multisplit

# Nástěnné jednotky RAC – PRESTIGE



Označení	Vnitřní jednotka	F09MT.NSM	F12MT.NSM
	Venkovní jednotka	F09MT.U24	F12MT.U24
Chladicí výkon	min. / nom. / max. (kW)	<b>0,3 / 2,5 / 4</b>	<b>0,3 / 3,5 / 4,3</b>
Jmen. chladicí výkon při $t_i = 20^\circ\text{C}$ (such. tepl.) (kW)		2,11	2,96
Topný výkon	min. / nom. / max. (kW)	<b>0,3 / 3,2 / 6,9</b>	<b>0,3 / 4 / 7,3</b>
Příkon	chlazení (kW) nom. / max.	0,49 / 1,5	0,83 / 1,5
	topení (kW) nom. / max.	0,59 / 2	0,79 / 2
EER	chlazení (nom.)	5,1	4,2
COP	topení (nom.)	5,4	5,1
SEER koeficient roční energet. účinnosti – chlazení		9,4	9,1
SCOP koeficient roční energet. účinnosti – topení		5,1	5,1
Provozní proud	chlazení (A) nom. / max.	3,8 / 8,1	6,1 / 8,1
	topení (A) nom. / max.	4,6 / 8,8	5,8 / 8,8
Startovací proud	chl. / top. (A)	3,8 / 4,6	6,1 / 5,8
Napájení	(fáze, V, Hz)	1f, 220~240, 50	
Max. jistění doporučené výrobcem, vč. rezervy (A)*		10	
Vypočítaný proud dle max. výkonu sestavy (A)*		6,86	8
Napájecí kabel*	počet žil × mm <sup>2</sup>	CYKY 3C × 1,5 (vztahuje se k max. dopor. jistění, reálnou velikost určuje elektrikář)	
Komunikační kabel	počet žil × mm <sup>2</sup>	4 × 1,5	
Energetická třída	chlazení / topení	A+++ / A+++	
Roční spotřeba energie	chlazení (kWh)	93	135
	topení (kWh)	1016	1043
Akustický tlak (1 m)*	vnitřní – chlazení (dBA)	40 / 35 / 27 / 19	
	vnitřní – topení (dBA)	40 / 35 / 27	
	venkovní chl. / top. (dBA)	48 / 50	
Akustický výkon*	vnitřní (dBA)	60	
	venkovní (dBA)	65	
Průtok vzduchu	vnitřní (m <sup>3</sup> /min) – chlazení	15,5 / 12,4 / 11,1 / 8,7	
	vnitřní (m <sup>3</sup> /min) – topení	16,5 / 14,3 / 11,1 / 8,7	
	venkovní (m <sup>3</sup> /min)	49	
Odvlhčení	(l/hod)	1,7	
Náplň chladiva	R32 (g)	1000	
Ekvivalent CO <sub>2</sub>	t-CO <sub>2</sub> eq	0,675	
Doplnění chladiva	nad 12,5 m (g/m)	20	
GWP (Global warming potential)		675	
Max. délka potrubí	celkem (m)	20	
Min. délka potrubí	celkem (m)	3	
Max. převýšení	(m)	10	
Rozměry	vnitřní Š / V / H (mm)	875 / 295 / 235	
	venkovní Š / V / H (mm)	870 / 650 / 330	
Čistá hmotnost	vnitřní (kg)	11	
	venkovní (kg)	43	
Přípojovací dimenze	kapalina / plyn (mm)	6,35 / 9,52	
Odstín RAL	vnitřní / venkovní jednotka	RAL 9016 / RAL 9001	
Odvod kondenzátu	vnější / vnitřní (mm)	21,5 / 16	
Garantovaný chod	chlazení (°C)	-10 ~ 48	
	topení (°C suchý tepl.)	-25 ~ 24	

Ceníková cena sestavy (bez DPH a PHE)	<b>56 252 CZK</b>	<b>60 396 CZK</b>
---------------------------------------	-------------------	-------------------

PŘÍSLUŠENSTVÍ (bližší popis a ceny viz kapitola Řídící systémy a příslušenství)	
Infra ovladač	standardně
Kabelový ovladač (barevný, čeština)	PREMTB100 (bílý rámeček) / PREMTBB10 (černý rámeček)
Kabelový ovladač (černobílý, angličtina)	PREMTB001 (bílý rámeček) / PREMTBB01 (černý rámeček)
Zjednodušený kabelový ovladač	PQRCVCL0QW (bílý rámeček) / PQRCVCL0Q (černý rámeček)
Zjednodušený kabel. ovladač hotelový	PQRCHCA0QW (bílý rámeček) / PQRCHCA0Q (černý rámeček)
El. deska PI485 (napojení na MaR)	nelze
Suchý kontakt (ON/OFF, signal. chodu/poruchy)	PDRYCB000 / PDRYCB400 / PDRYCB500
Ovládání přes WiFi (LG ThinQ)	standardně vestavěno
PDI – indikátor spotřeby el. energie	nelze
Čerpadlo kondenzátu	neobsahuje, nenabízíme
Standardní filtrace	antibakteriální předfiltr, mikroprachový filtr, Plazmaster ionizátor*

\* Pozorně si prostudujte důležité poznámky, které naleznete za tabulkami s technickými parametry.

# Nástěnné jednotky RAC – DELUXE



Označení	Vnitřní jednotka	DC09RK.NSJ	DC12RK.NSJ	DC18RK.NSK	DC24RK.NSK
	Venkovní jednotka	DC09RK.UL2	DC12RK.UL2	DC18RK.UL2	DC24RK.U24
Chladicí výkon	min. / nom. / max. (kW)	<b>0,9 / 2,5 / 3,7</b>	<b>0,9 / 3,5 / 4,0</b>	<b>0,9 / 5,0 / 5,5</b>	<b>0,9 / 6,6 / 7,4</b>
Jmen. chladicí výkon při $t_i = 20^\circ\text{C}$ (such. tepl.) (kW)		2,11	2,96	4,23	5,58
Topný výkon	min. / nom. / max. (kW)	<b>0,9 / 3,2 / 5,0</b>	<b>0,9 / 4,0 / 6,0</b>	<b>0,9 / 5,8 / 6,4</b>	<b>0,9 / 7,5 / 8,6</b>
Jmen. topný výkon při $t_e = -10^\circ\text{C}$ (mokrý tepl.) (kW)		3,06	3,4	4,08	5,83
Příkon	chlazení (kW) nom. / max.	0,57 / 1,4	0,93 / 1,4	1,56 / 1,94	2,16 / 2,5
	topení (kW) nom. / max.	0,71 / 1,6	0,98 / 1,6	1,61 / 2	2,24 / 2,75
EER	chlazení (nom.)	4,37	3,75	3,2	3,05
COP	topení (nom.)	4,5	4,1	3,6	3,35
SEER koeficient roční energet. účinnosti – chlazení		7,9	7,6	7	6,9
SCOP koeficient roční energet. účinnosti – topení		4,6	4,6	4,3	4,3
Provozní proud	chlazení (A) nom. / max.	2,5 / 6	4 / 6	6,9 / 9	9,8 / 14
	topení (A) nom. / max.	3,2 / 7	4,3 / 7	7,1 / 9,5	10 / 14
Startovací proud	chl. / top. (A)	2,5 / 3,2	4 / 4,3	6,9 / 7,1	9,8 / 10
Napájení	(fáze, V, Hz)	1f, 220~240, 50			
Max. jističní doporučené výrobcem, vč. rezervy (A)*		10	10	16	25
Vypočítaný proud dle max. výkonu sestavy (A)*		6,41	7,14	9,55	14
Napájecí kabel*	počet žil $\times$ mm <sup>2</sup>	CYKY 3C $\times$ 1,5	CYKY 3C $\times$ 1,5	CYKY 3C $\times$ 2,5	CYKY 3C $\times$ 4,0
		napájecí kabel se vztahuje k max. dopor. jistění, reálnou velikost určuje elektrikář			
Komunikační kabel	počet žil $\times$ mm <sup>2</sup>	4 $\times$ 1,5			
Energetická třída	chlazení	A++	A++	A++	A++
	topení	A++	A++	A+	A+
Roční spotřeba energie	chlazení (kWh)	111	161	250	335
	topení (kWh)	852	883	1270	1628
Akustický tlak (1 m)*	vnitřní – chlazení (dBA)	48 / 42 / 37 / 27 / 19	48 / 42 / 37 / 27 / 19	47 / 44 / 39 / 34 / 31	49 / 47 / 42 / 34 / 31
	vnitřní – topení (dBA)	48 / 42 / 37 / 27	48 / 42 / 37 / 27	48 / 44 / 39 / 34	50 / 47 / 42 / 34
	venkovní chl. / top. (dBA)	49 / 51	49 / 51	53 / 55	54 / 57
Akustický výkon*	vnitřní (dBA)	60	60	60	65
	venkovní (dBA)	65	65	65	70
Průtok vzduchu	vnitřní (m <sup>3</sup> /min) – chlazení	13 / 11 / 9 / 5,5	13 / 11 / 9 / 5,5	15,5 / 14,5 / 13 / 10,5	18,3 / 16,1 / 13,1 / 10,5
	vnitřní (m <sup>3</sup> /min) – topení	13,5 / 11 / 9 / 6,5	13,5 / 11 / 9 / 6,5	18,5 / 16 / 13,5 / 11	19,8 / 17,6 / 14,3 / 11
	venkovní (m <sup>3</sup> /min)	35	35	35	49
Odvlhčení	(l/hod)	1,1	1,3	1,8	2,5
Náplň chladiva	R32 (g)	800	800	1000	1100
Ekvivalent CO <sub>2</sub>	t-CO <sub>2</sub> eq	0,54	0,54	0,68	0,74
Doplnění chladiva	(g/m)	20			
GWP (Global warming potential)		675			
Max. délka potrubí	celkem (m)	20	20	20	30
Min. délka potrubí	celkem (m)	3	3	3	3
Max. převýšení	(m)	10	10	10	15
Rozměry	vnitřní Š / V / H (mm)	837 / 308 / 189	837 / 308 / 189	998 / 345 / 210	998 / 345 / 210
	venkovní Š / V / H (mm)	770 / 545 / 288	770 / 545 / 288	770 / 545 / 288	870 / 650 / 330
Čistá hmotnost	vnitřní (kg)	9,1	9,1	11,9	12,7
	venkovní (kg)	34,1	34,1	34,4	46
Odstín RAL	vnitřní / venkovní jednotka	RAL 9016 / RAL 9001			
Připojovací dimenze	kapalina / plyn (mm)	6,35 / 9,52	6,35 / 9,52	6,35 / 12,7	6,35 / 15,88
Odvod kondenzátu	vnější / vnitřní (mm)	21,5 / 16			
Garantovaný chod	chlazení (°C)	-15 ~ 48			
	topení (°C)	-15 ~ 24	-15 ~ 24	-10 ~ 24	-10 ~ 24

Ceníková cena sestavy (bez DPH a PHE)	<b>39 956 CZK</b>	<b>42 756 CZK</b>	<b>52 696 CZK</b>	<b>62 468 CZK</b>
---------------------------------------	-------------------	-------------------	-------------------	-------------------

PŘÍSLUŠENSTVÍ (bližší popis a ceny viz kapitola Řídící systémy a příslušenství)	
Infra ovladač	standardně
Kabelový ovladač (barevný, čeština)	PREMTB100 (bílý rámeček) / PREMTBB10 (černý rámeček)
Kabelový ovladač (černobílý, angličtina)	PREMTB001 (bílý rámeček) / PREMTBB01 (černý rámeček)
Zjednodušený kabelový ovladač	PQRCVCL0QW (bílý rámeček) / PQRCVCL0Q (černý rámeček)
Zjednodušený kabel. ovladač hotelový	PQRCHCA0QW (bílý rámeček) / PQRCHCA0Q (černý rámeček)
El. deska PI485 (napojení na MaR)	PMNFP14A1 (montáž do venkovní jednotky)
Suchý kontakt (ON/OFF, sign. chodu/poruchy)	PDRYCB000 / PDRYCB400 / PDRYCB500
Ovládání přes WiFi (LG ThinQ)	standardně vestavěno
PDI – indikátor spotřeby el. energie	nelze
Čerpadlo kondenzátu	neobsahuje, nenabízíme
Standardní filtrace	antibakteriální předfiltr, Plasma ionizátor, antialergenní filtr, UV Nano sterilizace*

\* Pozorně si prostudujte důležité poznámky, které naleznete za tabulkami s technickými parametry.

# Nástěnné jednotky RAC – STANDARD PLUS



230V



Označení	Vnitřní jednotka	PC09SK.NSJ	PC12SK.NSJ	PC18SK.NSK	PC24SK.NSK
	Venkovní jednotka	PC09SK.UA3	PC12SK.UA3	PC18SK.UL2	PC24SK.U24
Chladicí výkon	min. / nom. / max. (kW)	<b>0,9 / 2,5 / 3,7</b>	<b>0,9 / 3,5 / 4,0</b>	<b>0,9 / 5,0 / 5,5</b>	<b>0,9 / 6,6 / 7,4</b>
Jmen. chladicí výkon při $t_i = 20\text{ }^\circ\text{C}$ (such. tepl.) (kW)		2,11	2,96	4,23	5,58
Topný výkon	min. / nom. / max. (kW)	<b>0,9 / 3,3 / 4,1</b>	<b>0,9 / 4,0 / 5,1</b>	<b>0,9 / 5,8 / 6,4</b>	<b>0,9 / 7,5 / 8,6</b>
Jmen. topný výkon při $t_e = -10\text{ }^\circ\text{C}$ (kW)		2,53	2,92	4,08	5,83
Příkon	chlazení (kW) nom. / max.	0,656 / 1,4	1,08 / 1,4	1,56 / 1,94	2,16 / 2,5
	topení (kW) nom. / max.	0,8 / 1,6	1,05 / 1,6	1,61 / 2	2,24 / 2,75
EER	chlazení (nom.)	3,81	3,24	3,2	3,05
COP	topení (nom.)	4,13	3,81	3,6	3,35
SEER koeficient roční energet. účinnosti – chlazení		7	6,6	7	6,9
SCOP koeficient roční energet. účinnosti – topení		4	4	4,3	4,3
Provozní proud	chlazení (A) nom. / max.	3,3 / 6	4,7 / 6	6,9 / 9	9,8 / 14
	topení (A) nom. / max.	4 / 7	4,7 / 7	7,1 / 9,5	10 / 14
Startovací proud	chl. / top. (A)	3,3 / 4	4,7 / 4,7	6,9 / 7,1	9,8 / 10
Napájení	(fáze, V, Hz)	1f, 220~240, 50			
Max. jistění doporučené výrobcem, vč. rezervy (A)*		10	10	16	25
Vypočítaný proud dle max. výkonu sestavy (A)*		6,41	7,32	9,55	14
Napájecí kabel*	počet žil × mm <sup>2</sup>	CYKY 3C × 1,5	CYKY 3C × 1,5	CYKY 3C × 2,5	CYKY 3C × 4,0
		napájecí kabel se vztahuje k max. dopor. jistění, reálnou velikost určuje elektrikář			
Komunikační kabel	počet žil × mm <sup>2</sup>	4 × 1,5			
Energetická třída	chlazení	A++	A++	A++	A++
	topení	A+	A+	A+	A+
Roční spotřeba energie	chlazení (kWh)	125	186	250	335
	topení (kWh)	875	875	1270	1628
Akustický tlak (1 m)*	vnitřní – chlazení (dBA)	45 / 41 / 35 / 27 / 19	45 / 41 / 35 / 27 / 19	47 / 44 / 39 / 34 / 31	49 / 47 / 42 / 34 / 31
	vnitřní – topení (dBA)	45 / 41 / 35 / 27	45 / 41 / 35 / 27	48 / 44 / 39 / 34	50 / 47 / 42 / 34
	venkovní chl. / top. (dBA)	48 / 50	48 / 50	53 / 55	54 / 57
Akustický výkon*	vnitřní (dBA)	59	59	60	65
	venkovní (dBA)	65	65	65	70
Průtok vzduchu	vnitřní (m <sup>3</sup> /min) – chlazení	12,5 / 10 / 7,5 / 4,2	12,5 / 10 / 7,5 / 4,2	15,5 / 14,5 / 13 / 10,5	18,3 / 16,1 / 13,1 / 10,5
	vnitřní (m <sup>3</sup> /min) – topení	13 / 10 / 7,2 / 5,6	13 / 10 / 7,2 / 5,6	18,5 / 16 / 13,5 / 11	19,8 / 17,6 / 14,3 / 11
	venkovní (m <sup>3</sup> /min)	27	27	35	50
Odvlhčení	(l/hod)	1,1	1,3	1,8	2,5
Náplň chladiva	R32 (g)	700	700	1000	1100
Ekvivalent CO <sub>2</sub>	t-CO <sub>2</sub> eq	0,47	0,47	0,68	0,74
Doplnění chladiva	nad 7,5 m (g/m)	20	20	20	20
GWP (Global warming potential)		675			
Max. délka potrubí	celkem (m)	15	15	20	30
Min. délka potrubí	celkem (m)	3	3	3	3
Max. převýšení	(m)	7	7	10	15
Rozměry	vnitřní Š / V / H (mm)	837 / 308 / 189	837 / 308 / 189	998 / 345 / 210	998 / 345 / 210
	venkovní Š / V / H (mm)	717 / 483 / 230	717 / 483 / 230	770 / 545 / 288	870 / 650 / 330
Čistá hmotnost	vnitřní (kg)	8,7	8,7	11,4	13,6
	venkovní (kg)	25,1	25,1	34,4	46
Odstín RAL	vnitřní / venkovní jednotka	RAL 9016 / RAL 9001			
Připojovací dimenze	kapalina / plyn (mm)	6,35 / 9,52	6,35 / 9,52	6,35 / 12,7	6,35 / 15,88
Odvod kondenzátu	vnější / vnitřní (mm)	21,5 / 16			
Garantovaný chod	chlazení (°C)	-10 ~ 48	-10 ~ 48	-15 ~ 48	-15 ~ 48
	topení (°C)	-10 ~ 24			

Ceniková cena sestavy (bez DPH a PHE)	<b>29 820 CZK</b>	<b>31 024 CZK</b>	<b>45 696 CZK</b>	<b>54 124 CZK</b>
---------------------------------------	-------------------	-------------------	-------------------	-------------------

PŘÍSLUŠENSTVÍ (bližší popis a ceny viz kapitola Řídící systémy a příslušenství)	
Infra ovladač	standardně
Kabelový ovladač (barevný, čeština)	PREMTB100 (bílý rámeček) / PREMTBB10 (černý rámeček)
Kabelový ovladač (černobílý, angličtina)	PREMTB001 (bílý rámeček) / PREMTBB01 (černý rámeček)
Zjednodušený kabelový ovladač	PQRCVCL0QW (bílý rámeček) / PQRCVCL0Q (černý rámeček)
Zjednodušený kabel. ovladač hotelový	PQRCHCA0QW (bílý rámeček) / PQRCHCA0Q (černý rámeček)
El. deska PI485 (napojení na MaR)	nelze
Suchý kontakt (ON/OFF, sign. chodu/poruchy)	PDRYCB000 / PDRYCB400 / PDRYCB500
Ovládání přes WiFi (LG ThinQ)	standardně vestavěno
PDI – indikátor spotřeby el. energie	nelze
Čerpadlo kondenzátu	neobsahuje, nenabízíme
Standardní filtrace	antibakteriální předfiltr, antialergenní filtr*

\* Pozorně si prostudujte důležité poznámky, které naleznete za tabulkami s technickými parametry.



# Nástěnné jednotky RAC – STANDARD



Označení	Vnitřní jednotka	S09EQ.NSJ	S12EQ.NSJ	S18EQ.NSK	S24EQ.NSK
	Venkovní jednotka	S09EQ.UA3	S12EQ.UA3	S18EQ.UJ2	S24EQ.UJ24
Chladicí výkon	min. / nom. / max. (kW)	0,9 / 2,5 / 3,7	0,9 / 3,5 / 4,0	0,9 / 5,0 / 5,5	0,9 / 6,6 / 7,4
Jmen. chladicí výkon při $t_i = 20\text{ °C}$ (such. tepl.) (kW)		2,11	2,96	4,23	5,58
Topný výkon	min. / nom. / max. (kW)	0,9 / 3,3 / 4,1	0,9 / 4,0 / 5,1	0,9 / 5,8 / 6,4	0,9 / 7,5 / 8,6
Jmen. topný výkon při $t_e = -10\text{ °C}$ (kW)		2,53	2,92	4,08	5,83
Příkon	chlazení (kW) nom. / max.	0,656 / 1,4	1,08 / 1,4	1,56 / 1,94	2,16 / 2,5
	topení (kW) nom. / max.	0,8 / 1,6	1,05 / 1,6	1,61 / 2	2,24 / 2,75
EER	chlazení (nom.)	3,81	3,24	3,2	3,05
COP	topení (nom.)	4,13	3,81	3,6	3,35
SEER koeficient roční energet. účinnosti – chlazení		7	6,6	7	6,9
SCOP koeficient roční energet. účinnosti – topení		4	4	4,3	4,3
Provozní proud	chlazení (A) nom. / max.	3,3 / 6	4,7 / 6	6,9 / 9	9,8 / 14
	topení (A) nom. / max.	4 / 7	4,7 / 7	7,1 / 9,5	10 / 14
Startovací proud	chl. / top. (A)	3,3 / 4	4,7 / 4,7	6,9 / 7,1	9,8 / 10
Napájení	(fáze, V, Hz)	1f, 220~240, 50			
Max. jistič doporučené výrobcem, vč. rezervy (A)*		10	10	16	25
Vypočítaný proud dle max. výkonu sestavy (A)*		6,41	7,32	9,55	14
Napájecí kabel*	počet žil × mm <sup>2</sup>	CYKY 3C × 1,5	CYKY 3C × 1,5	CYKY 3C × 2,5	CYKY 3C × 4,0
Komunikační kabel	počet žil × mm <sup>2</sup>	4 × 1,5			
Energetická třída	chlazení	A++	A++	A++	A++
	topení	A+	A+	A+	A+
Roční spotřeba energie	chlazení (kWh)	125	186	250	335
	topení (kWh)	875	875	1270	1628
Akustický tlak (1 m)*	vnitřní – chlazení (dBA)	45 / 41 / 35 / 27 / 19	45 / 41 / 35 / 27 / 19	47 / 44 / 39 / 34 / 31	49 / 47 / 42 / 34 / 31
	vnitřní – topení (dBA)	45 / 41 / 35 / 27	45 / 41 / 35 / 27	48 / 44 / 39 / 34	50 / 47 / 42 / 34
	venkovní chl. / top. (dBA)	48 / 50	48 / 50	53 / 55	53 / 54
Akustický výkon*	vnitřní (dBA)	59	59	60	65
	venkovní (dBA)	65	65	65	70
Průtok vzduchu	vnitřní (m <sup>3</sup> /min) – chlazení	12,5 / 10 / 7,5 / 4,2	12,5 / 10 / 7,5 / 4,2	15,5 / 14,5 / 13 / 10,5	18,3 / 16,1 / 13,1 / 10,5
	vnitřní (m <sup>3</sup> /min) – topení	13 / 10 / 7,2 / 5,6	13 / 10 / 7,2 / 5,6	18,5 / 16 / 13,5 / 11	19,8 / 17,6 / 14,3 / 11
	venkovní (m <sup>3</sup> /min)	27	27	35	50
Odvlhčení	(l/hod)	1,1	1,3	1,8	2,5
Náplň chladiva	R32 (g)	700	700	1000	1100
Ekvivalent CO <sub>2</sub>	t-CO <sub>2</sub> eq	0,47	0,47	0,68	0,74
Doplňení chladiva	nad 7,5 m (g/m)	20	20	20	20
GWP (Global warming potential)		675			
Max. délka potrubí	celkem (m)	15	15	20	30
Min. délka potrubí	celkem (m)	3	3	3	3
Max. převýšení	(m)	7	7	10	15
Rozměry	vnitřní Š / V / H (mm)	837 / 308 / 189	837 / 308 / 189	998 / 345 / 210	998 / 345 / 210
	venkovní Š / V / H (mm)	717 / 483 / 230	717 / 483 / 230	770 / 545 / 288	870 / 650 / 330
Čistá hmotnost	vnitřní (kg)	8,7	8,7	11,4	13,6
	venkovní (kg)	25,1	25,1	34,2	46
Odstín RAL	vnitřní / venkovní jednotka	RAL 9016 / RAL 9001			
Přípojovací dimenze	kapalina / plyn (mm)	6,35 / 9,52	6,35 / 9,52	6,35 / 12,7	6,35 / 15,88
Odvod kondenzátu	vnější / vnitřní (mm)	21,5 / 16			
Garantovaný chod	chlazení (°C)	-10 ~ 48	-10 ~ 48	-15 ~ 48	-15 ~ 48
	topení (°C)	-10 ~ 24			

Ceniková cena sestavy (bez DPH a PHE)	<b>25 284 CZK</b>	<b>26 292 CZK</b>	<b>40 572 CZK</b>	<b>48 076 CZK</b>
---------------------------------------	-------------------	-------------------	-------------------	-------------------

PŘÍSLUŠENSTVÍ (bližší popis a ceny viz kapitola Řídící systémy a příslušenství)	
Infra ovladač	standardně
Kabelový ovladač	nelze
Zjednodušený / hotelový kabelový ovladač	nelze
El. deska PI485 (napojení na MaR)	nelze
Suchý kontakt (ON/OFF, sign. chodu/poruchy)	nelze
Ovládání přes WiFi (LG ThinQ)	nelze
PDI – indikátor spotřeby el. energie	nelze
Čerpadlo kondenzátu	neobsahuje, nenabízíme
Standardní filtrace	antibakteriální předfiltr*

\* Pozorně si prostudujte důležité poznámky, které naleznete za tabulkami s technickými parametry.

# Nástěnné jednotky RAC – AIR PURIFIER



Označení	Vnitřní jednotka	AP09RK.NSJ	AP12RK.NSJ
	Venkovní jednotka	AP09RK.UA3	AP12RK.UA3
Chladicí výkon	min. / nom. / max. (kW)	0,89 / 2,5 / 3,7	0,89 / 3,5 / 4
Jmen. chladicí výkon při $t_i = 20\text{ °C}$ (such. tepl.) (kW)		2,11	2,96
Topný výkon	min. / nom. / max. (kW)	0,89 / 3,3 / 4,1	0,89 / 4 / 4,7
Jmen. topný výkon při $t_e = -10\text{ °C}$ (kW)		2,43	2,43
Příkon	chlazení – nom / max (kW)	0,71 / 1,4	1,16 / 1,45
	topení – nom / max (kW)	0,85 / 1,6	1,13 / 1,6
EER	chlazení (nom.)	3,52	3,02
COP	topení (nom.)	3,88	3,54
SEER koeficient roční energet. účinnosti – chlazení		6,6	6,2
SCOP koeficient roční energet. účinnosti – topení		4	4
Provozní proud	chlazení (A) nom. / max.	3,5 / 6	5,2 / 6,2
	topení (A) nom. / max.	4 / 7	5,1 / 7
Startovací proud	chl. / top. (A)	3,5 / 4	5,2 / 5,1
Napájení	(fáze, V, Hz)	1f, 220~240, 50	
Max. jištění doporučené výrobcem, vč. rezervy (A)*		10	
Vypočítaný proud dle max. výkonu sestavy (A)*		6,41	7,55
Napájecí kabel*	počet žil × mm <sup>2</sup>	CYKY 3C × 1,5 (vztahuje se k max. dopor. jištění, reálnou velikost určuje elektrikář)	
Komunikační kabel	počet žil × mm <sup>2</sup>	4 × 1,5	
Energetická třída	chlazení / topení	A++ / A+	
Roční spotřeba energie	chlazení (kWh)	133	198
	topení (kWh)	875	875
Akustický tlak (1 m)*	vnitřní – chlazení (dBA)	47 / 42 / 35 / 27 / 21	
	vnitřní – topení (dBA)	45 / 41 / 35 / 30	
	venkovní chl. / top. (dBA)	48 / 50	
Akustický výkon*	vnitřní (dBA)	59	
	venkovní (dBA)	65	
Průtok vzduchu	vnitřní (m <sup>3</sup> /min) – chlazení	11 / 10 / 6,6 / 4,2	
	vnitřní (m <sup>3</sup> /min) – topení	11,8 / 10 / 6,6 / 4,2	
	venkovní (m <sup>3</sup> /min)	27	
Odvlhčení	(l/hod)	1,1	1,3
Náplň chladiva	R32 (g)	700	
Ekvivalent CO <sub>2</sub>	t-CO <sub>2</sub> eq	0,473	
Doplnění chladiva	nad 7,5 m (g/m)	20	
GWP (Global warming potential)		675	
Max. délka potrubí	celkem (m)	15	
Min. délka potrubí	celkem (m)	3	
Max. převýšení	(m)	7	
Rozměry	vnitřní Š / V / H (mm)	857 / 348 / 189	
	venkovní Š / V / H (mm)	717 / 495 / 230	
Čistá hmotnost	vnitřní (kg)	9,5	
	venkovní (kg)	26	
Odstín RAL	vnitřní / venkovní jednotka	RAL 9016 / RAL 9001	
Připojovací dimenze	kapalina / plyn (mm)	6,35 / 9,52	
Odvod kondenzátu	vnější / vnitřní (mm)	21,5 / 16	
Garantovaný chod	chlazení (°C)	-10 ~ 48	
	topení (°C)	-10 ~ 24	

Ceníková cena sestavy (bez DPH a PHE)	36 848 CZK	38 136 CZK
---------------------------------------	------------	------------

PŘÍSLUŠENSTVÍ (bližší popis a ceny viz kapitola Řídicí systémy a příslušenství)	
Infra ovladač	standardně
Kabelový ovladač (barevný, čeština)	PREMTB100 (bílý rámeček) / PREMTBB10 (černý rámeček)
Kabelový ovladač (černobílý, angličtina)	PREMTB001 (bílý rámeček) / PREMTBB01 (černý rámeček)
Zjednodušený kabelový ovladač	PQRCVCL0QW (bílý rámeček) / PQRCVCL0Q (černý rámeček)
Zjednodušený kabel. ovladač hotelový	PQRCHCA0QW (bílý rámeček) / PQRCHCA0Q (černý rámeček)
El. deska PI485 (napojení na MaR)	nelze
Suchý kontakt (ON/OFF, signal. chodu/poruchy)	PDRYCB000 / PDRYCB400 / PDRYCB500
Ovládání přes WiFi (LG ThinQ)	standardně vestavěno
PDI – indikátor spotřeby el. energie	nelze
Cerpadlo kondenzátu	neobsahuje, nenabízíme
Standardní filtrace	antib.předfiltr, mikro prachový filtr, Plasma ionizátor, UV Nano, antialergenní filtr*

\* Pozorně si prostudujte důležité poznámky, které naleznete za tabulkami s technickými parametry.

# Nástěnné jednotky RAC – ARTCOOL Zrcadlo



Označení	Vnitřní jednotka	AC09BK.NSJ	AC12BK.NSJ	AC18BK.NSK	AC24BK.NSK
	Venkovní jednotka	AC09BK.UA3	AC12BK.UA3	AC18BK.UL2	AC24BK.U24
Chladicí výkon	min. / nom. / max. (kW)	<b>0,9 / 2,5 / 3,7</b>	<b>0,9 / 3,5 / 4,0</b>	<b>0,9 / 5,0 / 5,5</b>	<b>0,9 / 6,6 / 7,4</b>
Jmen. chladicí výkon při $t_i = 20^\circ\text{C}$ (such. tepl.) (kW)		2,11	2,96	4,23	5,58
Topný výkon	min. / nom. / max. (kW)	<b>0,9 / 3,3 / 4,1</b>	<b>0,9 / 4,0 / 5,1</b>	<b>0,9 / 5,8 / 6,4</b>	<b>0,9 / 7,5 / 8,6</b>
Jmen. topný výkon při $t_e = -10^\circ\text{C}$ (kW)		2,53	2,92	4,08	5,83
Příkon	chlazení (kW) nom. / max.	0,66 / 1,4	1,08 / 1,4	1,56 / 1,94	2,16 / 2,5
	topení (kW) nom. / max.	0,8 / 1,6	1,05 / 1,6	1,61 / 2	2,24 / 2,75
EER	chlazení (nom.)	3,81	3,24	3,2	3,05
COP	topení (nom.)	4,13	3,81	3,6	3,35
SEER koeficient roční energet. účinnosti – chlazení		7	6,6	7	6,9
SCOP koeficient roční energet. účinnosti – topení		4	4	4,3	4,3
Provozní proud	chlazení (A) nom. / max.	3,3 / 6	4,7 / 6	6,9 / 9	9,8 / 14
	topení (A) nom. / max.	3,7 / 7	4,7 / 7	7,1 / 9,5	10 / 14
Startovací proud	chl. / top. (A)	3,3 / 3,7	4,7 / 4,7	6,9 / 7,1	9,8 / 10
Napájení	(fáze, V, Hz)	1f, 220~240, 50			
Max. jističní doporučené výrobcem, vč. rezervy (A)*		10	10	16	25
Vypočítaný proud dle max. výkonu sestavy (A)*		6,41	7,32	9,55	14
Napájecí kabel*	počet žil $\times$ mm <sup>2</sup>	CYKY 3C $\times$ 1,5	CYKY 3C $\times$ 1,5	CYKY 3C $\times$ 2,5	CYKY 3C $\times$ 4,0
		napájecí kabel se vztahuje k max. dopor. jistění, reálnou velikost určuje elektrikář			
Komunikační kabel	počet žil $\times$ mm <sup>2</sup>	4 $\times$ 1,5			
Energetická třída	chlazení	A++	A++	A++	A++
	topení	A+	A+	A+	A+
Roční spotřeba energie	chlazení (kWh)	125	186	250	335
	topení (kWh)	875	875	1270	1628
Akustický tlak (1 m)*	vnitřní (dBA)	45 / 41 / 35 / 27 / 19	45 / 41 / 35 / 27 / 19	47 / 44 / 39 / 34 / 31	49 / 47 / 42 / 34 / 31
		45 / 41 / 35 / 27	45 / 41 / 35 / 27	48 / 44 / 39 / 34	50 / 47 / 42 / 34
	venkovní (dBA) chl. / top.	48 / 50	48 / 50	53 / 55	54 / 57
Akustický výkon*	vnitřní (dBA)	59	59	60	65
	venkovní (dBA)	65	65	65	70
Průtok vzduchu	vnitřní (m <sup>3</sup> /min) – chlazení	12,5 / 10 / 7,5 / 4,2	12,5 / 10 / 7,5 / 4,2	15,5 / 14,5 / 13 / 10,5	18,3 / 16,1 / 13,1 / 10,5
	vnitřní (m <sup>3</sup> /min) – topení	13 / 10 / 7,2 / 5,6	13 / 10 / 7,2 / 5,6	18,5 / 16 / 13,5 / 11	19,8 / 17,6 / 14,3 / 11
	venkovní (m <sup>3</sup> /min)	27	27	35	49
Odvlhčení	(l/hod)	1,1	1,3	1,8	2,5
Náplň chladiva	R32 (g)	700	700	1000	1100
Ekvivalent CO <sub>2</sub>	t-CO <sub>2</sub> eq	0,47	0,47	0,68	0,74
Doplnění chladiva	nad 7,5 m (g/m)	20	20	20	20
GWP (Global warming potential)		675			
Max. délka potrubí	celkem (m)	15	15	20	30
Min. délka potrubí	celkem (m)	3	3	3	3
Max. převýšení	(m)	7	7	10	15
Rozměry	vnitřní Š / V / H (mm)	837 / 308 / 192	837 / 308 / 192	998 / 345 / 212	998 / 345 / 212
	venkovní Š / V / H (mm)	717 / 495 / 230	717 / 495 / 230	770 / 545 / 288	870 / 650 / 330
Čistá hmotnost	vnitřní (kg)	9,9	9,9	12,8	13,5
	venkovní (kg)	25,1	25,1	34,4	46
Odstín RAL	vnitřní / venkovní jednotka	RAL 9005 / RAL 9001			
Připojovací dimenze	kapalina / plyn (mm)	6,35 / 9,52	6,35 / 9,52	6,35 / 12,7	6,35 / 15,88
Odvod kondenzátu	vnější / vnitřní (mm)	21,5 / 16			
Garantovaný chod	chlazení (°C)	-10 ~ 48	-10 ~ 48	-15 ~ 48	-15 ~ 48
	topení (°C)	-10 ~ 24			

Ceníková cena sestavy (bez DPH a PHE)	<b>39 816 CZK</b>	<b>44 436 CZK</b>	<b>53 144 CZK</b>	<b>63 084 CZK</b>
---------------------------------------	-------------------	-------------------	-------------------	-------------------

PŘÍSLUŠENSTVÍ (bližší popis a ceny viz kapitola Řídící systémy a příslušenství)	
Infra ovladač	standardně
Kabelový ovladač (barevný, čeština)	PREMTB100 (bílý rámeček) / PREMTBB10 (černý rámeček)
Kabelový ovladač (černobílý, angličtina)	PREMTB001 (bílý rámeček) / PREMTBB01 (černý rámeček)
Zjednodušený kabelový ovladač	PQRCVCL0QW (bílý rámeček) / PQRCVCL0Q (černý rámeček)
Zjednodušený kabel. ovladač hotelový	PQRCHCA0QW (bílý rámeček) / PQRCHCA0Q (černý rámeček)
El. deska PI485 (napojení na MaR)	nelze
Suchý kontakt (ON/OFF, sign. chodu/poruchy)	PDRYCB000 / PDRYCB400 / PDRYCB500
Ovládání přes WiFi (LG ThinQ)	standardně vestavěno
PDI – indikátor spotřeby el. energie	nelze
Čerpadlo kondenzátu	neobsahuje, nenabízíme
Standardní filtrace	antibakteriální předfiltr, Plasma ionizátor, antialergenní filtr, UV Nano sterilizace*

\* Pozorně si prostudujte důležité poznámky, které naleznete za tabulkami s technickými parametry.

# Nástěnné jednotky RAC – ARTCOOL Běžová



Označení	Vnitřní jednotka	AB09BK.NSJ	AB12BK.NSJ	AB18BK.NSK	AB24BK.NSK
	Venkovní jednotka	AB09BK.UA3	AB12BK.UA3	AB18BK.UL2	AB24BK.U24
Chladicí výkon	min. / nom. / max. (kW)	0,9 / 2,5 / 3,7	0,9 / 3,5 / 4,0	0,9 / 5,0 / 5,5	0,9 / 6,6 / 7,4
Jmen. chladicí výkon při $t_i = 20\text{ °C}$ (such. tepl.) (kW)		2,11	2,96	4,23	5,58
Topný výkon	min. / nom. / max. (kW)	0,9 / 3,3 / 4,1	0,9 / 4,0 / 5,1	0,9 / 5,8 / 6,4	0,9 / 7,5 / 8,6
Jmen. topný výkon při $t_e = -10\text{ °C}$ (kW)		2,53	2,92	4,08	5,83
Příkon	chlazení (kW) nom. / max.	0,66 / 1,4	1,08 / 1,4	1,56 / 1,94	2,16 / 2,5
	topení (kW) nom. / max.	0,8 / 1,6	1,05 / 1,6	1,61 / 2	2,24 / 2,75
EER	chlazení (nom.)	3,81	3,24	3,2	3,05
COP	topení (nom.)	4,13	3,81	3,6	3,35
SEER koeficient roční energet. účinnosti – chlazení		7	6,6	7	6,9
SCOP koeficient roční energet. účinnosti – topení		4	4	4,3	4,3
Provozní proud	chlazení (A) nom. / max.	3,3 / 6	4,7 / 6	6,9 / 9	9,8 / 14
	topení (A) nom. / max.	3,7 / 7	4,7 / 7	7,1 / 9,5	10 / 14
Startovací proud	chl. / top. (A)	3,3 / 3,7	4,7 / 4,7	6,9 / 7,1	9,8 / 10
Napájení	(fáze, V, Hz)	1f, 220~240, 50			
Max. jističní doporučené výrobcem, vč. rezervy (A)*		10	10	16	25
Vypočítaný proud dle max. výkonu sestavy (A)*		6,41	7,32	9,55	14
Napájecí kabel*	počet žil × mm <sup>2</sup>	CYKY 3C × 1,5	CYKY 3C × 1,5	CYKY 3C × 2,5	CYKY 3C × 4,0
		napájecí kabel se vztahuje k max. doporučenému jističnímu, reálnou velikost určuje elektrikář			
Komunikační kabel	počet žil × mm <sup>2</sup>	4 × 1,5			
Energetická třída	chlazení	A++	A++	A++	A++
	topení	A+	A+	A+	A+
Roční spotřeba energie	chlazení (kWh)	125	186	250	335
	topení (kWh)	875	875	1270	1628
Akustický tlak (1 m)*	vnitřní (dBA)	45 / 41 / 35 / 27 / 19	45 / 41 / 35 / 27 / 19	47 / 44 / 39 / 34 / 31	49 / 47 / 42 / 34 / 31
		45 / 41 / 35 / 27	45 / 41 / 35 / 27	48 / 44 / 39 / 34	50 / 47 / 42 / 34
	venkovní (dBA) chl. / top.	48 / 50	48 / 50	53 / 55	54 / 57
Akustický výkon*	vnitřní (dBA)	59	59	60	65
	venkovní (dBA)	65	65	65	70
Průtok vzduchu	vnitřní (m <sup>3</sup> /min) – chlazení	12,5 / 10 / 7,5 / 4,2	12,5 / 10 / 7,5 / 4,2	15,5 / 14,5 / 13 / 10,5	18,3 / 16,1 / 13,1 / 10,5
	vnitřní (m <sup>3</sup> /min) – topení	13 / 10 / 7,2 / 5,6	13 / 10 / 7,2 / 5,6	18,5 / 16 / 13,5 / 11	19,8 / 17,6 / 14,3 / 11
	venkovní (m <sup>3</sup> /min)	27	27	35	49
Odvlhčení	(l/hod)	1,1	1,3	1,8	2,5
Náplň chladiva	R32 (g)	700	700	1000	1100
Ekvivalent CO <sub>2</sub>	t-CO <sub>2</sub> eq	0,47	0,47	0,68	0,74
Doplnění chladiva	nad 7,5 m (g/m)	20	20	20	20
GWP (Global warming potential)		675			
Max. délka potrubí	celkem (m)	15	15	20	30
Min. délka potrubí	celkem (m)	3	3	3	3
Max. převýšení	(m)	7	7	10	15
Rozměry	vnitřní Š / V / H (mm)	837 / 308 / 192	837 / 308 / 192	998 / 345 / 212	998 / 345 / 212
	venkovní Š / V / H (mm)	717 / 495 / 230	717 / 495 / 230	770 / 545 / 288	870 / 650 / 330
Čistá hmotnost	vnitřní (kg)	9,9	9,9	12,8	13,5
	venkovní (kg)	25,1	25,1	34,4	46
Připojovací dimenze	kapalina / plyn (mm)	6,35 / 9,52	6,35 / 9,52	6,35 / 12,7	6,35 / 15,88
Odvod kondenzátu	vnější / vnitřní (mm)	21,5 / 16			
Garantovaný chod	chlazení (°C)	-10 ~ 48	-10 ~ 48	-15 ~ 48	-15 ~ 48
	topení (°C)	-10 ~ 24			

Ceníková cena sestavy (bez DPH a PHE)	<b>39 816 CZK</b>	<b>44 436 CZK</b>	<b>53 144 CZK</b>	<b>63 084 CZK</b>
---------------------------------------	-------------------	-------------------	-------------------	-------------------

PŘÍSLUŠENSTVÍ (bližší popis a ceny viz kapitola Řídící systémy a příslušenství)	
Infra ovladač	standardně
Kabelový ovladač (barevný, čeština)	PREMTB100 (bílý rámeček) / PREMTBB10 (černý rámeček)
Kabelový ovladač (černobílý, angličtina)	PREMTB001 (bílý rámeček) / PREMTBB01 (černý rámeček)
Zjednodušený kabelový ovladač	PQRCVCL0QW (bílý rámeček) / PQRCVCL0Q (černý rámeček)
Zjednodušený kabel. ovladač hotelový	PQRCHCA0QW (bílý rámeček) / PQRCHCA0Q (černý rámeček)
El. deska PI485 (napojení na MaR)	nelze
Suchý kontakt (ON/OFF, sign. chodu/poruchy)	PDRYCB000 / PDRYCB400 / PDRYCB500
Ovládání přes WiFi (LG ThinQ)	standardně vestavěno
PDI – indikátor spotřeby el. energie	nelze
Čerpadlo kondenzátu	neobsahuje, nenabízíme
Standardní filtrace	antibakteriální.předfiltr, Plasma ionizátor, antialergenní filtr, UV Nano sterilizace*

\* Pozorně si prostudujte důležité poznámky, které naleznete za tabulkami s technickými parametry.



# Nástěnné jednotky RAC – ARTCOOL Galerie



230V



Označení	Vnitřní jednotka	A09FT.NSF	A12FT.NSF
	Venkovní jednotka	A09FT.UL2	A12FT.UL2
Chladicí výkon	min. / nom. / max. (kW)	<b>0,89 / 2,5 / 3,7</b>	<b>0,89 / 3,5 / 4</b>
Jmen. chladicí výkon při $t_i = 20\text{ °C}$ (such. tepl.) (kW)		2,11	2,96
Topný výkon	min. / nom. / max. (kW)	<b>0,89 / 3,3 / 4,1</b>	<b>0,89 / 4 / 5,1</b>
Jmen. topný výkon při $t_e = -10\text{ °C}$ (kW)		3,11	3,4
Příkon	chlazení – nom / max (kW)	0,66 / 1,4	1,05 / 1,4
	topení – nom / max (kW)	0,83 / 1,6	1,11 / 1,6
EER	chlazení (nom.)	3,8	3,33
COP	topení (nom.)	3,97	3,61
SEER koeficient roční energet. účinnosti – chlazení		6,8	6,6
SCOP koeficient roční energet. účinnosti – topení		4	4
Provozní proud	chlazení (A) nom. / max.	3,2 / 6	4,9 / 6
	topení (A) nom. / max.	4,1 / 7	5,1 / 7
Startovací proud	chl. / top. (A)	3,2 / 4,1	4,9 / 5,1
Napájení	(fáze, V, Hz)	1f, 220~240, 50	
Max. jistění doporučené výrobcem, vč. rezervy (A)*		10	
Vypočítaný proud dle max. výkonu sestavy (A)*		7,27	7,77
Napájecí kabel*	počet žil × mm <sup>2</sup>	CYKY 3C × 1,5 (vztahuje se k max. dopor. jistění, reálnou velikost určuje elektrikář)	
Komunikační kabel	počet žil × mm <sup>2</sup>	4 × 1,5	
Energetická třída	chlazení / topení	A++ / A+	
Roční spotřeba energie	chlazení (kWh)	129	186
	topení (kWh)	945	945
Akustický tlak (1 m)*	vnitřní – chlazení (dBA)	45 / 39 / 35 / 27	
	vnitřní – topení (dBA)	45 / 39 / 35	
	venkovní chl. / top. (dBA)	51 / 51	
Akustický výkon*	vnitřní (dBA)	60	
	venkovní (dBA)	65	
Průtok vzduchu	vnitřní (m <sup>3</sup> /min) – chlazení	10 / 9 / 7,6 / 6	
	vnitřní (m <sup>3</sup> /min) – topení	10,3 / 9,3 / 7,8 / 6,1	
	venkovní (m <sup>3</sup> /min)	35	
Odvlhčení	(l/hod)	1,1	1,3
Náplň chladiva	R32 (g)	800	
Ekvivalent CO <sub>2</sub>	t-CO <sub>2</sub> eq	0,54	
Doplnění chladiva	nad 7,5 m (g/m)	20	
GWP (Global warming potential)		675	
Max. délka potrubí	celkem (m)	20	
Min. délka potrubí	celkem (m)	3	
Max. převýšení	(m)	10	
Rozměry	vnitřní Š / V / H (mm)	600 / 600 / 146	
	venkovní Š / V / H (mm)	770 / 545 / 288	
Čistá hmotnost	vnitřní (kg)	14,4	
	venkovní (kg)	34,4	
Připojovací dimenze	kapalina / plyn (mm)	6,35 / 9,52	
Odvod kondenzátu	vnější / vnitřní (mm)	21,5 / 16	
Garantovaný chod	chlazení (°C)	-10 ~ 48	
	topení (°C)	-10 ~ 24	

ceníková cena sestavy (bez DPH a PHE)	<b>55 356 CZK</b>	<b>58 968 CZK</b>
---------------------------------------	-------------------	-------------------

PŘÍSLUŠENSTVÍ (bližší popis a ceny viz kapitola Řídící systémy a příslušenství)	
Infra ovladač	standardně
Kabelový ovladač	nelze
Zjednodušený / hotelový kabelový ovladač	nelze
El. deska PI485 (napojení na MaR)	PMNFP14A1 (montáž do venkovní jednotky)
Suchý kontakt (ON/OFF, signal. chodu/poruchy)	PDRYCB000 / PDRYCB400 / PDRYCB500
Ovládání přes WiFi (LG ThinQ)	standardně vestavěno
PDI – indikátor spotřeby el. energie	nelze
Čerpadlo kondenzátu	neobsahuje, nenabízíme
Standardní filtrace	antibakteriální předfiltr*

\* Pozorně si prostudujte důležité poznámky, které naleznete za tabulkami s technickými parametry.

# Nástěnné jednotky RAC

## Poznámky k technickým parametrům

Více praktických informací, rozměrová schémata a distribuci vzduchu naleznete v kapitole „INSTALACE vnitřních jednotek Split & Multisplit“.

Uvedená zařízení obsahují fluorované skleníkové plyny (R32).

**Informace k instalaci a návrhu s chladivem R32 viz kapitola Instalace Split / Multi.**

### **FILTRACE**

- Antibakteriální omyvatelný předfiltr – pro zachycení prachových částic o velikosti větší než 10 µm a jemnějších bakterií
- Mikroprachový filtr – pro zachycení prachových částic o velikosti větší než 0,3 µm
- Antialergenní filtr – pro zachycení všech látek způsobující alergie, např. prach nebo roztoče ve vzduchu
- Plasma ionizátor (Plasmaster Ionizer Plus) – viz úvod kapitoly RAC Rezidenční klimatizace
- UV Nano sterilizace ventilátoru – viz úvod kapitoly RAC Rezidenční klimatizace

### **NAPÁJENÍ**

- Doporučené parametry jističů vycházejí z oficiální produktové dokumentace a jsou stanoveny s ohledem na max. proudové hodnoty při nejméně příznivých provozních podmínkách – jedná se o hodnoty stanovené výrobním závodem s výkonovou rezervou.
- V tech. parametrech dále uvádíme hodnoty vypočítaného proudu dle max. výkonu sestavy, z nichž lze stanovit velikost odpovídajícího jističe (určuje elektrikář), s těmito poznámkami: Délka napájecího kabelu do 10 m mezi domovním rozvaděčem a venkovní jednotkou LG, bez dalších spojů.  
Napájení 220~240 V
- Delší délka napájecího kabelu – nutno konzultovat s příslušným revizním technikem nebo projektantem elektro. Vše musí odpovídat platným normám.
- Uvedená doporučená velikost napájecího kabelu vychází z oficiální produktové dokumentace, odpovídající velikost kabelu stanoví elektrikář dle umístění, délky a max. proudových zatížení.
- Nepoužívat proudové chrániče pro veškeré LG klimatizační zařízení, v případě použití je nutné uvažovat s vyššími reziduálními proudy (nižší citlivostí proudového chrániče).

### **U klimajednotek je vyžadováno použití jističů s charakteristikou „B“ nebo „C“**

Typ jističe stanoví elektrikář dle kvality rozvodné sítě v dané lokalitě (pro nízké vstupní napětí doporučujeme C, pro vysoké lze naopak použít B).

### **AKUSTIKA**

- Akustické tlaky jsou měřeny ve zvukově izolované komoře, dle EN ISO 3745. Udávané hodnoty mohou být v reálu vyšší, vzhledem k okolním podmínkám během provozu.
- Vysvětlení akustického tlaku 19 dB(A) při extra nízkých otáčkách u jednotek velikosti 09~12: Tato hodnota je měřena ve zvukově izolované komoře za laboratorních podmínek, dle interních norem. Na reálné stavbě je tato hodnota prakticky neměřitelná, s ohledem na hluk pozadí pronikající ze sousedících prostor a z venkovního prostoru. Výsledná naměřená hladina hluku v místnosti s klimatizační jednotkou je dále snížena pohltivostí vnitřního vybavení místnosti o cca -3 dB(A). Teoreticky naměřená hodnota hladiny hluku je tedy 16 dB(A), což je hodnota lidským uchem neslyšitelná a lze tedy prohlásit, že osoby pobývající v místnostech s klimatizačními jednotkami provozovanými v noci v režimu extra nízkých otáček nebudou obtěžovány hlukem z těchto jednotek.
- Akustické výkony jsou měřeny v dozvukové komoře za nominálních podmínek, dle ISO 3741. Hodnota hluku se může lišit v závislosti na celé řadě faktorů, jako např. konstrukce místnosti, v níž je jednotka umístěna, při použití výfukového potrubí, apod.
- Spektra akustických tlaků a výkonů poskytneme na vyžádání.

## Poznámky k technickým parametrům

### **VÝKONY**

- Na předchozích stranách jsou uvedeny nominální výkony, dále uvádíme chladicí výkony při vnitřní teplotě 20 °C (suchý teploměr) / 14 °C (mokřý teploměr).  
Uvedené nominální výkony jsou za následujících pomínek:  
Chlazení: vnitřní teplota 27 °C suchý tepl. / 19 °C mokřý tepl., venkovní teplota 35 °C suchý tepl. / 24 °C mokřý tepl.  
Topení: vnitřní teplota 20 °C suchý tepl. / 15 °C mokřá tepl., venkovní teplota 7 °C suchý tepl. / 6 °C mokřý tepl.  
Vztaženo ke standardní délce potrubí (obvykle 7,5 m) a převýšení 0 m.
- Hodnoty výkonů a el.příkonů při odlišných teplotách poskytneme na vyžádání.
- Maximální výkony jednotek se vztahují k nestandardním teplotám (při chlazení je to vysoká teplota v interiéru a nízká v exteriéru) a specifickým provozním režimům, hodnoty maximálních výkonů tedy nelze považovat za návrhové.

### Pokles výkonu v závislosti na délce potrubí – chlazení:

- Velikost 09 / 12 – o cca 5 % nižší výkon při délce potrubí 20 m
- Velikost 18 / 24 – o cca 4 % nižší výkon při délce potrubí 15 m, o cca 7 % při 30 m

### Pokles výkonu v závislosti na délce potrubí – topení:

- Velikost 09 / 12 – o cca 5 % nižší výkon při délce potrubí 20 m
- Velikost 18 / 24 – o cca 2 % nižší výkon při délce potrubí 15 m, o cca 4 % při 30 m

### **POTRUBÍ**

- Pro potrubní rozvody je nutno použít bezešvé měděné trubky s izolací.
- Vnější průměry potrubí 6,35 / 9,52 a 12,7 mm, min. tloušťka potrubí 0,8 mm,
- Vnější průměry potrubí 15,88~28,58 mm, min. tloušťka potrubí 0,99 mm.

### **KONDENZÁT**

- Nástěnné jednotky neobsahují čerpadla kondenzátu, napojení externího čerpadla je možné – více viz kapitola Instalace Split / Multi.

### **OVLÁDÁNÍ**

- Nástěnné jednotky jsou standardně dodávány včetně infra ovladače.
- Ovladače jsou rozměrově identické, avšak liší se v některých funkcích pro různé typy jednotek.
- Typové označení konkrétního ovladače sdělíme na vyžádání.

# SPLIT / MULTI SYSTÉMY KOMERČNÍ KLIMATIZACE (CAC)



## Hlavní technologické výhody

### Kazetové jednotky s dvojitou lamelou

Unikátní zařízení na trhu s řadou technologických výhod. Hlavním benefitem je zvětšení lamely a výfukových úhlů (10~85°), plus prodloužený proud vzduchu.



#### 1. Zvětšení lamely & výfukových úhlů

□ Jednoduchá lamela (20°~70°)

□ Dvojitá lamela (10°~85°)



#### 2. Prodloužený proud vzduchu

□ Jednoduchá lamela (horizontální proud vzduchu)

□ Dvojitá lamela (horizontální proud vzduchu)



Ztráta průtočného množství



Dlouhý proud vzduchu bez ztráty

## Pozoruhodné provozní režimy kazetové jednotky:

### Výkonné chlazení / topení

Proud vzduchu se dynamicky pohybuje a řídí ve výkonném režimu, rovnoměrně a rychle distribuuje vzduch do každé části velkého prostoru



### Swing nahoru / dolů

Pohybuje lamelami nahoru a dolů, aby promíchal vzduch v místnosti a rovnoměrně dosáhl nastavené teploty



### Nepřímý proud vzduchu

Udrží prostor v chladu a pohodlí, aniž by byl chladný vzduch distribuován přímo k lidem (využití přilnutého proudu vzduchu ke stropu)



### Přímý proud vzduchu

Teplý proud vzduchu může dosáhnout až 5 metrů při dostatečném množství vzduchu



### Chytrý režim

Inteligentně udržuje nastavenou teplotu automatickým nastavením směru proudění vzduchu





## Kazetové jednotky s dvojitou lamelou

### Snímání podlahové teploty

Kazeta vypočítává teplotu v místnosti pomocí teplot na stropě i na podlaze. Tato technologie umožňuje ovládání na základě skutečné pokojové teploty a zabraňuje předčasnému vypínání. K dispozici v režimu topení s panelem Premium



### Senzor detekce osob

Funkce snímače detekce člověka identifikuje přítomnost lidí pro zajištění příjemného proudění vzduchu.

Proudění vzduchu je buď nepřímé (zamezení proudění vzduchu směrem k uživateli), nebo přímé (sledující uživatele)

U kazetové jednotky jsou k dispozici **3 typy čelních panelů**, liší se dle možného příslušenství:

1. **Panel Standard** – možnost rozšíření o senzor detekce osob
2. **Panel Premium** – možnost rozšíření o senzor detekce osob, filtrační sadu (dielektrický prachový filtr, fotokatalytický deodorizační filtr, ionizátor), podlahové čidlo
3. **Panel Elevation** – možnost rozšíření o senzor detekce osob a vertikálně vysunovací čelní panel



### Čelní panel PREMIUM s filtrační sadou

unikátní filtrační systém s jednoduše čistitelným předfiltrem, elektrifikací prachu, omyvatelným filtrem pro ultra jemný prach a dezodorizačním filtrem.

Zobrazení čistoty vzduchu a koncentrace jemného prachu na ovladači PREMTB100:

Stav jemného prachu		Zadní část
Komplexní indikátor  Normální	PM 10	100
	PM 2.5	8
	PM 1.0	8
● Dobrý ● Normální ● Špatný ● Vážný		Jednotka: µg/m³



LED kontrolka na čelním panelu zobrazuje úroveň čistoty vzduchu ve 4 barevných stupních.

## Kazetové jednotky s dvojitou lamelou

### **Filtrační sada (možné příslušenství panelu PT-AFGW0)**

TÜV ověřil, že filtrační sada PTAHMP0 odstraňuje 99,99 % Staphylococcus epidermidis během 60 minut a 99,4 % Phi-X174 během 30 minut při návrhovém provozním režimu.

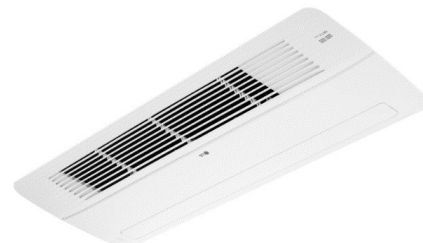


Dále TÜV ověřil, že filtrační sada PTAHMP0 odstraňuje 99,99 % ultra jemného prachu (velikost 50 nm a 100 nm) při návrhovém provozním režimu.

## Kazetové jednotky jednocestné

### **Filtrační sada (možné příslušenství panelu PT-UPHG0)**

TÜV ověřil, že filtrační sada PTAHTP0 odstraňuje 91,2 % Staphylococcus epidermidis během 60 minut a 95,3 % Phi-X174 během 30 minut při návrhovém provozním režimu.



Dále TÜV ověřil, že filtrační sada PTAHMP0 odstraňuje 99,99 % ultra jemného prachu (velikost 50 nm a 100 nm) při návrhovém provozním režimu.

Verification Air Purification Kit Air Cleaning Performance	Verification Air Purification Kit Air Cleaning Performance	Verification Air Purification Kit Air Cleaning Performance	Verification Air Purification Kit Air Cleaning Performance
Reference No.: 60375745 001	Reference No.: 60382341 001	Reference No.: 60382908 001	Reference No.: 60382905 001
TÜV Rheinland verifies that the tested air purification kit, PAH-TAP0MW, for the cassette type indoor unit has removed 99.9 % of staphylococcus epidermidis in 60 minutes and 99.4 % of Phi-X174 in 30 minutes under the proposed operation mode.	TÜV Rheinland verifies that the tested air purification kit, PAH-TAP0MW, for the cassette type indoor unit has removed 99.9 % of ultrafine dusts (size 50 nm and 100 nm) under the proposed operation mode.	TÜV Rheinland verifies that the tested air purification kit, PAH-TUP0M, for the cassette type indoor unit has removed 91.2 % of staphylococcus epidermidis in 60 minutes and 95.3 % of Phi-X174 in 30 minutes under the proposed operation mode.	TÜV Rheinland verifies that the tested air purification kit, PAH-TUP0M, for the cassette type indoor unit has removed 99.9 % of ultrafine dusts (size 50 nm and 100 nm) under the proposed operation mode.
Holder : LG Electronics Inc. 84, Wanam-ro, Seongsan-gu, Changwon-si, Gyeongsangnam-do, 51554, Rep. of Korea	Holder : LG Electronics Inc. 84, Wanam-ro, Seongsan-gu, Changwon-si, Gyeongsangnam-do, 51554, Rep. of Korea	Holder : LG Electronics Inc. 84, Wanam-ro, Seongsan-gu, Changwon-si, Gyeongsangnam-do, 51554, Rep. of Korea	Holder : LG Electronics Inc. 84, Wanam-ro, Seongsan-gu, Changwon-si, Gyeongsangnam-do, 51554, Rep. of Korea
Product: Air Purification Kit	Product: Air Purification Kit	Product: Air Purification Kit	Product: Air Purification Kit
Identification: PAH-TxPyMz, PTAHMP0 (x = A or M, y = 0 or P, z = A - Z or Blank)	Identification: PAH-TxPyMz, PTAHMP0 (x = A or M, y = 0 or P, z = A - Z or Blank)	Identification: PAH-TUP0M, PTAHTP0	Identification: PAH-TUP0M, PTAHTP0
Applied Standard KOUVA AS 02 (Air Sterilizer)	Applied Standard SPS-KACA002-132 (Indoor air cleaners)	Applied Standard KOUVA AS 02 (Air Sterilizer)	Applied Standard SPS-KACA002-132 (Indoor air cleaners)
Date: 2020.06.12 	Date: 2020.06.12 	Date: 2020.08.27 	Date: 2020.08.27 
TÜV Rheinland Korea Ltd. - Seoul 07298 - Republic of Korea	TÜV Rheinland Korea Ltd. - Seoul 07298 - Republic of Korea	TÜV Rheinland Korea Ltd. - Seoul 07298 - Republic of Korea	TÜV Rheinland Korea Ltd. - Seoul 07298 - Republic of Korea

## Zabudované vlhkostní čidlo u vnitřních jednotek

K dispozici u čtyřcestných kazet s dvojitou lamelou, kruhových kazet, podstropních a parapetních jednotek.

Díky této funkci je zabráněno nadměrnému chlazení a odvlhčování a je dosaženo znatelných úspor energie. Při použití ovladače PREMTB100 je na něm znázorněna hodnota relativní vlhkosti v prostoru.

Venkovní jednotka získává informace o vlhkosti buď z vnitřní jednotky, nebo ovladače PREMTB100. Pokud není vnitřní jednotka vybavena vlhkostním čidlem, může ovladače PREMTB100 poskytovat venkovní jednotce informace o vlhkosti pro lepší provozní podmínky.



## Řízení špičkového proudu

K dispozici u všech venkovních jednotek Split a Multisplit kromě modelu UUA1

Tato funkce ponechává jednotku v běhu na maximální úrovni při zachování daného nastavení, což má za cíl snížení spotřeby el. energie, a to v především v momentě, kdy jsou ceny energie příliš vysoké.

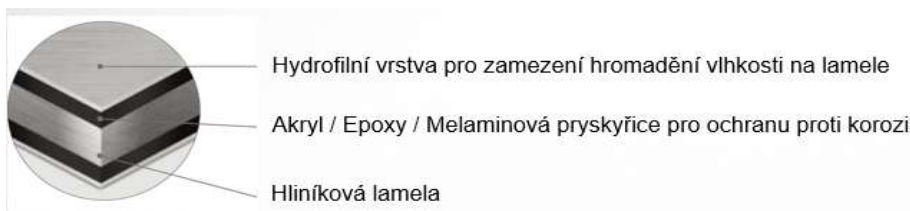
## Tichý noční režim

Pomocí přepínače na el. desce venkovní jednotky lze nastavit tichý noční režim.

Tato funkce je možná u všech kondenzačních jednotek s výjimkou modelu UUA1.

### **Ochrana proti korozi Black fin**

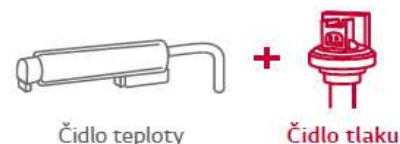
Veškeré kondenzační jednotky jsou opatřeny černým povlakem se zesílenou epoxidovou pryskyřicí, pro silnou ochranu před vnějšími korozivními vlivy, jako je působení solí a znečištění vzduchu.



### **Teplotní a tlakové čidlo**

Rychlejší dosažení požadované teploty pomocí snímání teploty a tlaku (snímání reálného tlaku chladiva a řízení kompresoru, je tím dosaženo požadované teploty výrazně rychleji).

K dispozici u všech jednotek kromě Multisplit MU2R15~17.



### **Úspora energie**

Klimatizační jednotky automaticky mění teplotu výstupního vzduchu pomocí řízení teploty chladiva, a to na základě rozdílu mezi vnitřní teplotou a požadovanou vnitřní teplotou. V režimu chlazení bude docházet ke zvýšení výparné teploty, bude-li rozdíl menší.

Díky této funkci dochází ke zvýšení komfortu vnitřního vzduchu a ke snížení spotřeby el. energie.

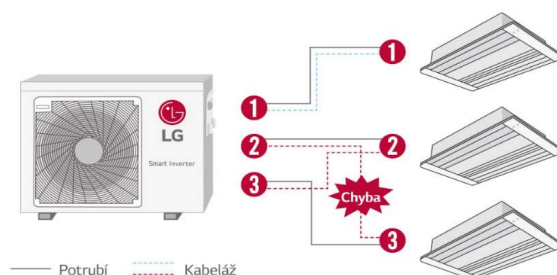
### **Nucený chladicí provoz (Multisplit)**

Umožňuje doplňování nebo čerpání chladiva bez ohledu na vnitřní teplotu.

Tuto funkci lze s výhodou využít v případě oprav vnitřních jednotek.

### **Kontrola chybného zapojení (Multisplit)**

Dojde-li k chybnému zapojení, je to signalizováno kontrolkami (červená označuje číslo potrubí, zelená označuje číslo kabelu).



### **Další významné technické benefity:**

- možnost využití všech kondenzačních jednotek jako zdroj chladu / tepla pro VZT
- dlouhé rozvody potrubí
- možnost celoročního chlazení (Split)
- možnost napojení na MaR u všech kondenzačních jednotek (kromě Multisplit MU2R15~17)
- zámek režimu venkovní jednotky





**Benefity nástěnných jednotek Multisplit (zabudovaná Wi-Fi / Plazma filtr / jednotka s čističkou vzduchu / UV Nano, apod.) jsou blíže popsány v předchozí kapitole RAC (Rezidenční klimatizace).**



## KOMERČNÍ KLIMATIZACE (CAC SPLIT) STANDARD INVERTOR – CHLADIVO R32

Chladicí výkon kW	kazetová čtyřcestná	kruhová kazeta	kanálová středotlaká	kanálová nízkotlaká	podstropní	parapetní	nástěnná	venkovní 230 V	venkovní 400 V							
2,5	CT09F.NR0															
3,5	CT12F.NR0									CL09F.N50	UQ09F.NA0	MJ09PC.NSJ	UUA1.U10			
5	CT18F.NQ0									CL12F.N50	UQ12F.NA0	MJ12PC.NSJ	UUB1.U20			
7,1	CT24F.NB0									CM18F.N10	CL18F.N60	UV18F.N10	UQ18F.NA0	MJ18PC.NSK	UUC1.U40	
8	UT30F.NB0									CM24F.N10	CL24F.N30	UV24F.N10		MJ24PC.NSK	UUD1.U30	UUD3.U30
10	UT36F.NA0									UM30F.N10		UV30F.N10		US30F.NR0		
12,5	UT42F.NA0									UM36F.N20		UV36F.N20		US36F.NR0		
14	UT48F.NA0									UM42F.N20		UV42F.N20				
15	UT60F.NA0	UM48F.N30	UV48F.N20	UV60F.N20												

## KOMERČNÍ KLIMATIZACE (CAC SPLIT) STANDARD INVERTOR – CHLADIVO R410A

Chladicí výkon kW	kanálová vysokotlaká	sloupová	venkovní 230 V	venkovní 400 V
14				
20	UB70.N94	UP48.NT2	UU48W.U32	UU49W.U32
25	UB85.N94			UU70W.U34
				UU85W.U74

## KOMERČNÍ KLIMATIZACE (CAC SPLIT) COMPACT INVERTOR – CHLADIVO R32

Chladicí výkon kW	kazetová čtyřcestná	kanálová středotlaká	kanálová nízkotlaká	podstropní	nástěnná	venkovní 230 V	Rozdíly oproti Standard invertoru: nižší účinnosti, garance chodu chlazení i topení do -10 °C, kratší délky potrubí, nízké venkovní jednotky, vyšší hluk venkovních jednotek.
5	CT18F.NQ0	CM18F.N10	CL18F.N60	UV18F.N10		UUA1.U10	
7,1	CT24F.NB0	CM24F.N10	CL24F.N30	UV24F.N10		UUB1.U20	
8	UT30F.NB0	UM30F.N10		UV30F.N10	US30F.NR0	UUC1.U40	
10	UT36F.NA0	UM36F.N20		UV36F.N20	US36F.NR0		



# Komerční klimatizace SPLIT CAC

## Kazetové jednotky 570×570 mm



Vnitřní jednotka	Označení	CT09F.NR0	CT12F.NR0	CT18F.NQ0
	Čelní panel (dopor. model)	PT-QAGW0 / PT-QCHW0		
Chladicí výkon	min. / nom. / max. (kW)	1,5 / 2,5 / 3,2	1,5 / 3,4 / 4,5	2 / 5 / 5,8
Topný výkon	min. / nom. / max. (kW)	1,8 / 3,2 / 3,7	1,8 / 4,1 / 5	2,3 / 5,7 / 6,6
El. příkon – chlazení	min. / nom. / max. (kW)	0,3 / 0,61 / 0,87	0,3 / 0,97 / 1,62	0,3 / 1,57 / 2,2
El. příkon – topení	min. / nom. / max. (kW)	0,3 / 0,75 / 0,89	0,3 / 1,11 / 1,57	0,3 / 1,52 / 2,13
Provozní proud sestavy	chl. / top. (A)	2,7 / 3,3	4,4 / 4,9	8 / 7,8
EER / COP	chl. / top. (nom.)	4,1 / 4,3	3,5 / 3,71	3,19 / 3,74
SEER / SCOP koef. roční energet. účinnosti chl. / top.		6,7 / 4,0	6,7 / 4,0	6,4 / 4,3
Komunikační kabel	počet žil × mm <sup>2</sup>		4 × 1,5	
Energetická třída	chl. / top.		A++ / A+	
Roční spotřeba energie	chl. / top. (kWh)	131 / 980	178 / 912	273 / 1335
Odvlhčení	(l/hod)	0,63	1,26	1,89
Akustický tlak (1,5 m)*	chl. / top. (dBA)	36 / 33 / 30	38 / 35 / 32	41 / 39 / 37
Akustický výkon*	chl. / top. (dBA)	52	52	57
Průtok vzduchu	(m <sup>3</sup> /min)	8,5 / 7 / 6	9,5 / 8 / 7	13 / 12 / 11
Rozměry	jednotka Š / V / H (mm)	570 / 214 / 570	570 / 214 / 570	570 / 256 / 570
	čelní panel Š / V / H (mm)		620 / 35 / 620	
Čistá hmotnost	vnitřní (kg)	12,4	12,4	13,9
	čelní panel (kg)		3	
Odvod kondenzátu	venk. / vnitř. (mm)		32 / 25	
Barva čelního panelu		RAL 9003 (PT-QAGW0) / RAL 9001 (PT-QCHW0)		

Venkovní jednotka	Označení	UUA1.UL0	UUB1.U20
Napájení	(fáze, V, Hz)	1f, 220~240, 50	
Max. pojištění doporučené výrobcem, vč. rezervy (A)*		16 (viz pozn.)	20 (viz pozn.)
Vypočítaný proud dle max.výkonu sestavy (A)*		6,3	15
Napájecí kabel*	počet žil × mm <sup>2</sup>	CYKY 3C × 2,5 (vztahuje se k max. dopor. jištění, reálnou velikost určuje elektrikář)	
Odstín RAL		7044	
Akustický tlak (1 m)*	chl. / top. (dBA)	49 / 52	47 / 52
Akustický výkon*	chl. / top. (dBA)	65 / -	63 / -
Rozměry	Š / V / H (mm)	770 / 545 / 288	870 / 650 / 330
Čistá hmotnost	(kg)	33,3	44,5
Náplň chladiva	R32 (g)	1000	1200
Doplnění chladiva	nad 7,5 m (g/m)		20
GWP (Global warming potential)			675
Ekvivalent CO <sub>2</sub>	t-CO <sub>2</sub> eq	0,675	0,81
Průtok vzduchu	(m <sup>3</sup> /min)	28	50
Připojovací dimenze	kapalina / plyn (mm)	6,35 / 9,52	6,35 / 12,7
Min / Max.délka potrubí	(m)	5 / 30	5 / 30
Max. převýšení	(m)	30	30
Garantovaný chod	chlazení (°C)		-15 ~ 48
	topení (°C)		-18 ~ 18

Ceníková cena doporučené kombinace (ceny dalších komponentů viz kapitola Řídící systémy a příslušenství), bez DPH a PHE			
Vnitřní jednotka	18 172 CZK	19 656 CZK	20 580 CZK
Čelní panel PT-QAGW0		5 236 CZK	
Kabelový ovladač PREMTB100 s ČJ		5 236 CZK	
Venkovní jednotka	36 036 CZK		41 468 CZK

PŘÍSLUŠENSTVÍ (bližší popis a ceny viz kapitola Řídící systémy a příslušenství)	
Čelní panel	PT-QAGW0 / PT-QCHW0
Kabelový ovladač (barevný, čeština)	PREMTB100 (bílý rámeček) / PREMTBB10 (černý rámeček)
Kabelový ovladač (černobílý, angličtina)	PREMTB001 (bílý rámeček) / PREMTBB01 (černý rámeček)
Infra ovladač	PWLSSB21H
Dotykový kabelový ovladač s češtinou	PREMTA000(-A, -B)
Zjednodušený kabelový ovladač	PQRCVCL0QW (bílý rámeček) / PQRCVCL0Q (černý rámeček)
Zjednodušený kabel. ovladač hotelový	PQRCHCA0QW (bílý rámeček) / PQRCHCA0Q (černý rámeček)
Suchý (beznapěťový) kontakt	PDRYCB000 / PDRYCB400 / PDRYCB300 / PDRYCB320 / PDRYCB500
El. deska pro napojení na MaR (sběrnice RS485)	PMNFP14A1 (do venkovní jednotky)
Ovládání přes WiFi	PWFMD200
Kabely skupinového ovládání	PZCWRG3
Dálkové čidlo teploty	PQRSTA0
Senzor detekce osob	nelze
Standardní filtrace	antibakteriální předfiltr*
Čerpadlo kondenzátu	standardně (dopravní výška 70 cm)
Centrální ovladač AC EZ / AC EZ Touch	PQCSZ250S0 / PACEZA000
Centrální ovladač AC Smart / ACP / AC Manager	PACS5A000 / PACP5A000 / PACM5A000
Brána BACnet / Lonworks	PQNFB17C0 / PLNWKB000
Ukazatel spotřeby el. energie PDI Standard / Premium	PPWRDB000 / PQNUD1S40

\* Další informace a vysvětlivky viz Poznámky za tabulkami s technickými parametry

# Komerční klimatizace SPLIT CAC

## Kazetové jednotky 840×840 mm

### s dvojitou lamelou



230V



Vnitřní jednotka	Označení	CT24F.NB0	UT30F.NB0
	Čelní panel (dopor. model)	PT-AAGW0 / PT-AFGW0 / PT-AEGW00	
Chladicí výkon	min. / nom. / max. (kW)	2,7 / 6,8 / 8	3,2 / 8 / 9,2
Topný výkon	min. / nom. / max. (kW)	3 / 7,5 / 9	3,6 / 8,9 / 10,1
El. příkon – chlazení	min. / nom. / max. (kW)	0,4 / 1,93 / 2,66	0,5 / 2,45 / 3,14
El. příkon – topení	min. / nom. / max. (kW)	0,4 / 1,96 / 2,84	0,5 / 2,62 / 3,25
Provozní proud sestavy	chl. / top. (A)	8,6 / 8,7	10,9 / 11,6
EER / COP	chl. / top. (nom.)	3,52 / 3,83	3,27 / 3,4
SEER / SCOP koef. roční energet. účinnosti chl. / top.		7,4 / 4,3	7,1 / 4,3
Komunikační kabel	počet žil × mm <sup>2</sup>	4 × 1,5	
Energetická třída	chl. / top.	A++ / A+	
Roční spotřeba energie	chl. / top. (kWh)	322 / 1823	394 / 1823
Odvlhčení	(l/hod)	2,8	2,8
Akustický tlak (1,5 m)*	chl. / top. (dBA)	38 / 36 / 34	40 / 37 / 35
Akustický výkon*	chl. / top. (dBA)	53	57
Průtok vzduchu	(m <sup>3</sup> /min)	17 / 15 / 13	19 / 17 / 15,5
Rozměry	jednotka Š / V / H (mm)	840 / 204 / 840	
	čelní panel Š / V / H (mm)	950 / 35 / 950	
Čistá hmotnost	vnitřní (kg)	21,1	
	čelní panel (kg)	7,1	
Odvod kondenzátu	venk. / vnitř. (mm)	32 / 25	
Barva čelního panelu		RAL 9003	

Venkovní jednotka	Označení	UUC1.U40	
Napájení	(fáze, V, Hz)	1f, 220~240, 50	
Max. pojištění doporučené výrobcem, vč. rezervy (A)*		25 (viz pozn.)	
Vypočítaný proud dle max. výkonu sestavy (A)*		16,5	19,3
Napájecí kabel*	počet žil × mm <sup>2</sup>	CYKY 3C × 2,5 (vztahuje se k max.dopor.jištění, reálnou velikost určuje elektrikář)	
Odstín RAL		7044	
Akustický tlak (1 m)*	chl. / top. (dBA)	48 / 52	50 / 52
Akustický výkon*	chl. / top. (dBA)	65 / -	68 / -
Rozměry	Š / V / H (mm)	950 / 834 / 330	
Čistá hmotnost	(kg)	59	
Náplň chladiva	R32 (g)	1900	
Doplňení chladiva	nad 7,5 m (g/m)	40	
GWP (Global warming potential)		675	
Ekvivalent CO <sub>2</sub>	t-CO <sub>2</sub> eq	1,283	
Průtok vzduchu	(m <sup>3</sup> /min)	58	
Připojovací dimenze	kapalina / plyn (mm)	9,52 / 15,88	
Min / Max.délka potrubí	(m)	5 / 50	
Max. převýšení	(m)	30	
Garantovaný chod	chlazení (°C)	-15 ~ 48	
	topení (°C)	-18 ~ 18	

Ceníková cena doporučené kombinace (ceny dalších komponentů viz kapitola Řídicí systémy a příslušenství), bez DPH a PHE		
Vnitřní jednotka	23 548 CZK	27 244 CZK
Čelní panel PT-AAGW0		6 020 CZK
Kabelový ovladač PREMTB100 s ČJ		5 236 CZK
Venkovní jednotka		50 708 CZK

PŘÍSLUŠENSTVÍ (bližší popis a ceny viz kapitola Řídicí systémy a příslušenství)	
Čelní panel	PT-AAGW0 / PT-AFGW0 / PT-AEGW00
Obvodový kryt kazetové jednotky	PTDCA (jen s panely PT-AAGW0 / PT-AFGW0)
Kabelový ovladač (barevný, čeština)	PREMTB100 (bílý rámeček) / PREMTBB10 (černý rámeček)
Kabelový ovladač (černobílý, angličtina)	PREMTB001 (bílý rám.) / PREMTBB01 (černý rám.) – bez funkce dvojitě lamely
Infra ovladač	PWLSSB21H
Dotykový kabelový ovladač s češtinou	PREMTA000(-A, -B)
Zjednodušený kabelový ovladač	PQRCVCL0QW (bílý rám.) / PQRCVCL0Q (černý rám.) – bez funkce dvojitě lamely
Zjednodušený kabel. ovladač hotelový	PQRCHCA0QW (bílý rám.) / PQRCHCA0Q (černý rám.) – bez funkce dvojitě lamely
Suchý (beznapěťový) kontakt	PDRYCB000 / PDRYCB400 / PDRYCB300 / PDRYCB320 / PDRYCB500
El. deska pro napojení na MaR (sběrnice RS485)	PMNFP14A1 (do venkovní jednotky)
Ovládání přes WiFi	PWFMD200
Kabely skupinového ovládání	PZCWRCG3
Zabudované čidlo vlhkosti	standardně (ve spojení s ovladačem PREMTB100, PREMTBB10)
Dálkové čidlo teploty	PQRSTAO
Standardní filtrace	antibakteriální předfiltr (filtrační sada jako příslušenství – viz kapitola Příslušenství)*
Čerpadlo kondenzátu	standardně (dopravní výška 70 cm)
Centrální ovladač AC EZ / AC EZ Touch	PQCSZ250S0 / PACEZA000
Centrální ovladač AC Smart / ACP / AC Manager	PACS5A000 / PACP5A000 / PACM5A000
Brána BACnet / Lonworks	PQNFB17C0 / PLNWKB000
Ukazatel spotřeby el. energie PDI Standard / Premium	PPWRDB000 / PQNUD1S40

\* Další informace a vysvětlivky viz Poznámky za tabulkami s technickými parametry

# Komerční klimatizace SPLIT CAC

## Kazetové jednotky 840×840 mm

### s dvojitou lamelou



230V



Vnitřní jednotka	Označení	UT36F.NA0	UT42F.NA0	UT48F.NA0	UT60F.NA0
	Čelní panel (dopor. model)	PT-AAGW0 / PT-AFGW0 / PT-AEGW00			
Chladicí výkon	min. / nom. / max. (kW)	3,8 / 9,5 / 12,54	4,8 / 12,1 / 14,16	5,4 / 13,4 / 15,68	5,8 / 14,6 / 15,77
Topný výkon	min. / nom. / max. (kW)	4,3 / 10,8 / 13,39	5,4 / 13,5 / 15,8	6,2 / 15,5 / 17,52	6,8 / 16,9 / 18,25
El. příkon – chlazení	min. / nom. / max. (kW)	0,5 / 2,26 / 3,44	0,7 / 3,31 / 4,3	0,9 / 4,25 / 5,53	1 / 5,21 / 5,84
El. příkon – topení	min. / nom. / max. (kW)	0,5 / 2,43 / 3,3	0,7 / 3,51 / 4,56	0,9 / 4,37 / 5,33	1 / 5,12 / 5,89
Provozní proud sestavy	chl. / top. (A)	10,1 / 10,7	14,6 / 15	18,7 / 19	23,1 / 22,7
EER / COP	chl. / top. (nom.)	4,2 / 4,45	3,66 / 3,85	3,15 / 3,55	2,8 / 3,3
SEER / SCOP koef. roční energet. účinnosti chl. / top.		7 / 4,3	7 / 4,3	6,5 / 4,2	6,2 / 4,2
Komunikační kabel	počet žil × mm <sup>2</sup>	4 × 1,5			
Energetická třída	chl. / top.	A++ / A+	-	-	-
Roční spotřeba energie	chl. / top. (kWh)	475 / 3093	1037 / 3093	1237 / 3167	1413 / 3167
Odvlhčení	(l/hod)	2,38	4,46	5,73	6,58
Akustický tlak (1,5 m)*	chl. / top. (dBA)	44 / 42 / 41	44 / 42 / 41	46 / 44 / 42	46 / 44 / 42
Akustický výkon*	chl. / top. (dBA)	61	61	62 / 63	62 / 63
Průtok vzduchu	(m <sup>3</sup> /min)	27,5 / 25 / 22,5	27,5 / 25 / 22,5	30 / 27,5 / 25	30 / 27,5 / 25
Rozměry	jednotka Š / V / H (mm)	840 / 288 / 840			
	čelní panel Š / V / H (mm)	950 / 35 / 950			
Čistá hmotnost	vnitřní (kg)	25,3			
	čelní panel (kg)	7,1			
Odvod kondenzátu	venk. / vnitř. (mm)	32 / 25			
Barva čelního panelu		RAL 9003			

Venkovní jednotka	Označení	UUD1.U30			
Napájení	(fáze, V, Hz)	1f, 220~240, 50			
Max. pojištění doporučené výrobcem, vč. rezervy (A)*		40 (viz pozn.)			
Vypočítaný proud dle max.výkonu sestavy (A)*		21,8	26	33,4	37
Napájecí kabel*	počet žil × mm <sup>2</sup>	CYKY 3C × 6,0 (vztahuje se k max.dopor.jištění, reálnou velikost určuje elektrikář)			
Odstín RAL		7044			
Akustický tlak (1 m)*	chl. / top. (dBA)	50 / 50	51 / 52	52 / 53	54 / 54
Akustický výkon*	chl. / top. (dBA)	66 / -	69 / 69	69 / 69	71 / 71
Rozměry	Š / V / H (mm)	950 / 1380 / 330			
Čistá hmotnost	(kg)	87,5			
Náplň chladiva	R32 (g)	3000			
Doplnění chladiva	nad 7,5 m (g/m)	40			
GWP (Global warming potential)		675			
Ekvivalent CO <sub>2</sub>	t-CO <sub>2</sub> eq	2,025			
Průtok vzduchu	(m <sup>3</sup> /min)	110			
Připojovací dimenze	kapalina / plyn (mm)	9,52 / 15,88			
Min / Max.délka potrubí	(m)	5 / 85			
Max. převýšení	(m)	30			
Garantovaný chod	chlazení (°C)	-15 ~ 48			
	topení (°C)	-18 ~ 18			

Ceníková cena doporučené kombinace (ceny dalších komponentů viz kapitola Řídící systémy a příslušenství), bez DPH a PHE				
Vnitřní jednotka	32 256 CZK	35 224 CZK	37 128 CZK	44 296 CZK
Čelní panel PT-AAGW0	6 020 CZK			
Kabelový ovladač PREMTB100 s ČJ	5 236 CZK			
Venkovní jednotka	92 428 CZK			

PŘÍSLUŠENSTVÍ (bližší popis a ceny viz kapitola Řídící systémy a příslušenství)	
Čelní panel	PT-AAGW0 / PT-AFGW0 / PT-AEGW00
Obvodový kryt kazetové jednotky	PTDCA (jen s panely PT-AAGW0 / PT-AFGW0)
Kabelový ovladač (barevný, čeština)	PREMTB100 (bílý rámeček) / PREMTBB10 (černý rámeček)
Kabelový ovladač (černobílý, angličtina)	PREMTB001 (bílý rám.) / PREMTBB01 (černý rám.) – bez funkce dvojitě lamely
Infra ovladač	PWLSSB21H
Dotykový kabelový ovladač s češtinou	PREMTA000(-A, -B)
Zjednodušený kabelový ovladač	PQRCVCL0QW (bílý rám.) / PQRCVCL0Q (černý rám.) – bez funkce dvojitě lamely
Zjednodušený kabel. ovladač hotelový	PQRCHCA0QW (bílý rám.) / PQRCHCA0Q (černý rám.) – bez funkce dvojitě lamely
Suchý (beznapěťový) kontakt	PDRYCB000 / PDRYCB400 / PDRYCB300 / PDRYCB320 / PDRYCB500
El. deska pro napojení na MaR (sběrnice RS485)	PMNFP14A1 (do venkovní jednotky)
Ovládání přes WiFi	PWFMD200
Kabely skupinového ovládání	PZCWRCG3
Zabudované čidlo vlhkosti	standardně (ve spojení s ovladačem PREMTB100, PREMTBB10)
Dálkové čidlo teploty	PQRSTAO
Standardní filtrace	antibakteriální předfiltr (filtrační sada jako příslušenství – viz kapitola Příslušenství)*
Čerpadlo kondenzátu	standardně (dopravní výška 70 cm)
Centrální ovladač AC EZ / AC EZ Touch	PQCSZ250S0 / PACEZA000
Centrální ovladač AC Smart / ACP / AC Manager	PACS5A000 / PACP5A000 / PACM5A000
Brána BACnet / Lonworks	PQNFB17C0 / PLNWKB000
Ukazatel spotřeby el. energie PDI Standard / Premium	PPWRDB000 / PQNUD1S40

\* Další informace a vysvětlivky viz Poznámky za tabulkami s technickými parametry

# Komerční klimatizace SPLIT CAC

## Kazetové jednotky 840×840 mm

### s dvojitou lamelou



400V



Vnitřní jednotka	Označení	UT36F.NA0	UT42F.NA0	UT48F.NA0	UT60F.NA0
	Čelní panel (dopor. model)	PT-AAGW0 / PT-AFGW0 / PT-AEGW00			
Chladicí výkon	min. / nom. / max. (kW)	3,8 / 9,5 / 12,54	4,8 / 12,1 / 14,16	5,4 / 13,4 / 15,68	5,8 / 14,6 / 15,77
Topný výkon	min. / nom. / max. (kW)	4,3 / 10,8 / 13,39	5,4 / 13,5 / 15,8	6,2 / 15,5 / 17,52	5,8 / 16,9 / 18,25
El. příkon – chlazení	min. / nom. / max. (kW)	0,5 / 2,26 / 3,44	0,7 / 3,31 / 4,3	0,9 / 4,25 / 5,53	1 / 5,21 / 5,84
El. příkon – topení	min. / nom. / max. (kW)	0,5 / 2,43 / 3,3	0,7 / 3,51 / 4,56	0,9 / 4,37 / 5,33	1 / 5,12 / 5,89
Provozní proud sestavy	chl. / top. (A)	3,8 / 3,9	5,2 / 5,4	6,6 / 6,7	8,1 / 7,9
EER / COP	chl. / top. (nom.)	4,2 / 4,45	3,66 / 3,85	3,15 / 3,55	2,8 / 3,3
SEER / SCOP koef. roční energet. účinnosti chl. / top.		7 / 4,3	7 / 4,3	6,5 / 4,2	6,2 / 4,2
Komunikační kabel	počet žil × mm <sup>2</sup>	4 × 1,5			
Energetická třída	chl. / top.	A++ / A+	-	-	-
Roční spotřeba energie	chl. / top. (kWh)	475 / 3093	1037 / 3093	1237 / 3167	1413 / 3167
Odvlhčeni	(l/hod)	2,38	4,46	5,73	6,58
Akustický tlak (1,5 m)*	chl. / top. (dBA)	44 / 42 / 41	44 / 42 / 41	46 / 44 / 42	46 / 44 / 42
Akustický výkon*	chl. / top. (dBA)	61	61	62 / 63	62 / 63
Průtok vzduchu	(m <sup>3</sup> /min)	27,5 / 25 / 22,5	27,5 / 25 / 22,5	30 / 27,5 / 25	30 / 27,5 / 25
Rozměry	jednotka Š / V / H (mm)	840 / 288 / 840			
	čelní panel Š / V / H (mm)	950 / 35 / 950			
Čistá hmotnost	vnitřní (kg)	25,3			
	čelní panel (kg)	7,1			
Odvod kondenzátu	venk. / vnitř. (mm)	32 / 25			
Barva čelního panelu		RAL 9003			

Venkovní jednotka	Označení	UUD3.U30			
Napájení	(fáze, V, Hz)	3f, 380-415, 50			
Max. pojištění doporučené výrobcem, vč. rezervy (A)*		20 (viz pozn.)			
Vypočítaný proud dle max.výkonu sestavy (A)*		12,6	15	19,3	21,4
Napájecí kabel*	počet žil × mm <sup>2</sup>	CYKY 5C × 2,5 (vztahuje se k max.dopor.jištění, reálnou velikost určuje elektrikář)			
Odstín RAL		7044			
Akustický tlak (1 m)*	chl. / top. (dBA)	50 / 50	51 / 52	52 / 53	54 / 54
Akustický výkon*	chl. / top. (dBA)	66 / -	69 / 69	69 / 69	71 / 71
Rozměry	Š / V / H (mm)	950 / 1380 / 330			
Čistá hmotnost	(kg)	87,5			
Náplň chladiva	R32 (g)	3000			
Doplňení chladiva	nad 7,5 m (g/m)	40			
GWP (Global warming potential)		675			
Ekvivalent CO <sub>2</sub>	t-CO <sub>2</sub> eq	2,025			
Průtok vzduchu	(m <sup>3</sup> /min)	110			
Připojovací dimenze	kapalina / plyn (mm)	9,52 / 15,88			
Min / Max.délka potrubí	(m)	5 / 85			
Max. převýšení	(m)	30			
Garantovaný chod	chlazení (°C)	-15 ~ 48			
	topení (°C)	-18 ~ 18			

Ceníková cena doporučené kombinace (ceny dalších komponentů viz kapitola Řídící systémy a příslušenství), bez DPH a PHE				
Vnitřní jednotka	<b>32 256 CZK</b>	<b>35 224 CZK</b>	<b>37 128 CZK</b>	<b>44 296 CZK</b>
Čelní panel PT-AAGW0	<b>6 020 CZK</b>			
Kabelový ovladač PREMTB100 s ČJ	<b>5 236 CZK</b>			
Venkovní jednotka	<b>96 348 CZK</b>			

PŘÍSLUŠENSTVÍ (bližší popis a ceny viz kapitola Řídící systémy a příslušenství)	
Čelní panel	PT-AAGW0 / PT-AFGW0 / PT-AEGW00
Obvodový kryt kazetové jednotky	PTDCA (jen s panely PT-AAGW0 / PT-AFGW0)
Kabelový ovladač (barevný, čeština)	PREMTB100 (bílý rámeček) / PREMTBB10 (černý rámeček)
Kabelový ovladač (černobílý, angličtina)	PREMTB001 (bílý rám.) / PREMTBB01 (černý rám.) – bez funkce dvojitě lamely
Infra ovladač	PWLSSB21H
Dotykový kabelový ovladač s češtinou	PREMTA000(-A, -B)
Zjednodušený kabelový ovladač	PQRCVCL0QW (bílý rám.) / PQRCVCL0Q (černý rám.) – bez funkce dvojitě lamely
Zjednodušený kabel. ovladač hotelový	PQRCHCA0QW (bílý rám.) / PQRCHCA0Q (černý rám.) – bez funkce dvojitě lamely
Suchý (beznapěťový) kontakt	PDRYCB000 / PDRYCB400 / PDRYCB300 / PDRYCB320 / PDRYCB500
El. deska pro napojení na MaR (sběrnice RS485)	PMNFP14A1 (do venkovní jednotky)
Ovládání přes WiFi	PWFMD200
Kabely skupinového ovládání	PZCWRG3
Zabudované čidlo vlhkosti	standardně (ve spojení s ovladačem PREMTB100, PREMTBB10)
Dálkové čidlo teploty	PQRSTA0
Standardní filtrace	antibakteriální předfiltr (filtrační sada jako příslušenství – viz kapitola Příslušenství)*
Čerpadlo kondenzátu	standardně (dopravní výška 70 cm)
Centrální ovladač AC EZ / AC EZ Touch	PQCSZ250S0 / PACEZA000
Centrální ovladač AC Smart / ACP / AC Manager	PAC5A000 / PACP5A000 / PACM5A000
Brána BACnet / Lonworks	PQNFB17C0 / PLNWKB000
Ukazatel spotřeby el. energie PDI Standard / Premium	PPWRDB000 / PQNUD1S40

\* Další informace a vysvětlivky viz Poznámky za tabulkami s technickými parametry



# Komerční klimatizace SPLIT CAC

## Kazetové jednotky kruhové



230V

400V



Vnitřní jednotka	Označení	UT36F.NY0	UT48F.NY0
Chladicí výkon	min. / nom. / max. (kW)	3,8 / 11,0 / 12,54	5,4 / 13,4 / 15,68
Topný výkon	min. / nom. / max. (kW)	4,3 / 12,2 / 13,39	6,2 / 15,5 / 17,52
El. příkon – chlazení	min. / nom. / max. (kW)	0,5 / 3,06 / 3,98	0,9 / 4,39 / 5,71
El. příkon – topení	min. / nom. / max. (kW)	0,5 / 3,13 / 4,26	0,9 / 4,56 / 5,56
Provozní proud sestavy (230V / 400V)	chl. / top. (A)	10,1 / 10,7 (s jednotkou UUD1) 5,2 / 5,3 (s jednotkou UUD3)	19,5 / 20,2 (s jednotkou UUD1) 7,0 / 7,3 (s jednotkou UUD3)
EER / COP	chl. / top. (nom.)	3,6 / 3,9	3,05 / 3,4
SEER / SCOP koef. roční energet. účinnosti chl. / top.		6,8 / 4,3	6,5 / 4,3
Komunikační kabel	počet žil × mm <sup>2</sup>	4 × 1,5	
Roční spotřeba energie	chl. / top. (kWh)	566 / 2930	1237 / 2930
Odvlhčení	(l/hod)	4,27	5,65
Akustický tlak (1,5 m)*	chlazení (dBA)	44 / 40 / 38	47 / 44 / 40
	topení (dBA)	47 / 43 / 40	49 / 46 / 42
Akustický výkon*	chl. / top. (dBA)	59 / -	60 / 62
Průtok vzduchu	(m <sup>3</sup> /min)	25 / 21 / 19	29 / 25 / 21
Rozměry	Š / V / H (mm)	1050 / 330 / 1050	
Čistá hmotnost	(kg)	30	
Odvod kondenzátu	venk. / vnitř. (mm)	32 / 25	
Barva čelního panelu		RAL 9003	

Venkovní jednotka	Označení	UUD1.U30 / UUD3.U30
Napájení	(fáze, V, Hz)	1f, 220~240, 50 / 3f, 380~415, 50
Max. pojištění doporučené výrobcem, vč. rezervy (A)*		40 (viz pozn.) / 20 (viz pozn.)
Vypočítaný proud dle max.výkonu sestavy (A)*		25,2 / 14,6
Napájecí kabel*	počet žil × mm <sup>2</sup>	CYKY 3C × 6,0 / CYKY 5C × 2,5 (vztahuje se k max.dopor.jištění, reálnou velikost určuje elektrikář)
Odstín RAL		7044
Akustický tlak (1 m)*	chl. / top. (dBA)	50 / 50
Akustický výkon*	chl. / top. (dBA)	66 / -
Rozměry	Š / V / H (mm)	950 / 1380 / 330
Čistá hmotnost	(kg)	87,5
Náplň chladiva	R32 (g)	3000
Doplnění chladiva	nad 7,5 m (g/m)	40
GWP (Global warming potential)		675
Ekvivalent CO <sub>2</sub>	t-CO <sub>2</sub> eq	2,025
Průtok vzduchu	(m <sup>3</sup> /min)	110
Připojovací dimenze	kapalina / plyn (mm)	9,52 / 15,88
Min / Max.délka potrubí	(m)	5 / 85
Max. převýšení	(m)	30
Garantovaný chod	chlazení (°C)	-15 ~ 48
	topení (°C)	-18 ~ 18

Ceníková cena doporučené kombinace (ceny dalších komponentů viz kapitola Řídící systémy a příslušenství), bez DPH a PHE		
Vnitřní jednotka	37 156 CZK	43 456 CZK
Kabelový ovladač PREMTB100 s ČJ	5 236 CZK	
Venkovní jednotka	92.428 CZK (UUD1.U30) / 96.348 CZK (UUD3.U30)	

PŘÍSLUŠENSTVÍ (bližší popis a ceny viz kapitola Řídící systémy a příslušenství)	
Kabelový ovladač (barevný, čeština)	PREMTB100 (bílý rámeček) / PREMTBB10 (černý rámeček)
Kabelový ovladač (černobílý, angličtina)	PREMTB001 (bílý rámeček) / PREMTBB01 (černý rámeček)
Infra ovladač	PWLSSB21H
Dotykový kabelový ovladač s češtinou	PREMTA000(-A, -B)
Zjednodušený kabelový ovladač	PQRCVCL0QW (bílý rámeček) / PQRCVCL0Q (černý rámeček)
Zjednodušený kabel. ovladač hotelový	PQRCHCA0QW (bílý rámeček) / PQRCHCA0Q (černý rámeček)
Suchý (beznapěťový) kontakt	PDRYCB000 / PDRYCB400 / PDRYCB300 / PDRYCB320 / PDRYCB500
El. deska pro napojení na MaR (sběrnice RS485)	PMNFP14A1 (do venkovní jednotky)
Ovládání přes WiFi	PWFMD200
Kabely skupinového ovládání	PZCWRG3
Zabudované čidlo vlhkosti	standardně (ve spojení s ovladačem PREMTB100, PREMTBB10)
Dálkové čidlo teploty	PQRSTA0
Standardní filtrace	antibakteriální předfiltr*
Čerpadlo kondenzátu	standardně (dopravní výška 70 cm)
Centrální ovladač AC EZ / AC EZ Touch	PQCSZ250S0 / PACEZA000
Centrální ovladač AC Smart / ACP / AC Manager	PACS5A000 / PACP5A000 / PACM5A000
Brána BACnet / Lonworks	PQNFB17C0 / PLNWKB000
Ukazatel spotřeby el. energie PDI Standard / Premium	PPWRDB000 / PQNUD1S40

\* Další informace a vysvětlivky viz Poznámky za tabulkami s technickými parametry

# Komerční klimatizace SPLIT CAC

## Kanálové jednotky středotlaké



230V



Vnitřní jednotka	Označení	CM18F.N10	CM24F.N10	UM30F.N10
Chladicí výkon	min. / nom. / max. (kW)	2 / 5 / 5,8	2,7 / 6,8 / 8	3,1 / 7,8 / 9
Topný výkon	min. / nom. / max. (kW)	2,3 / 5,8 / 6,7	3 / 7,5 / 9	3,6 / 9 / 10,1
El. příkon – chlazení	min. / nom. / max. (kW)	0,3 / 1,33 / 1,86	0,4 / 1,95 / 2,69	0,4 / 2,23 / 3,03
El. příkon – topení	min. / nom. / max. (kW)	0,4 / 1,76 / 2,46	0,5 / 2,27 / 3,29	0,5 / 2,64 / 3,33
Provozní proud sestavy	chl. / top. (A)	7,4 / 8,3	8,7 / 10,1	9,9 / 11,7
EER / COP	chl. / top. (nom.)	3,75 / 3,3	3,49 / 3,31	3,5 / 3,41
SEER / SCOP koef. roční energet. účinnosti chl. / top.		6,4 / 4,1	6,6 / 3,9	6,1 / 4
Komunikační kabel	počet žil × mm <sup>2</sup>		4 × 1,5	
Energetická třída	chl. / top.	A++ / A+	A++ / A	A++ / A+
Roční spotřeba energie	chl. / top. (kWh)	273 / 1400	361 / 1938	448 / 1890
Odvlhčení	(l/hod)	1,24	2,6	2,4
Akustický tlak (1,5 m)*	chl. / top. (dBA)	34 / 32 / 30	35 / 34 / 32	37 / 35 / 34
Akustický výkon*	chl. / top. (dBA)	59	60	62
Průtok vzduchu	(m <sup>3</sup> /min)	16,5 / 14,5 / 13	18 / 16,5 / 14,5	22 / 20 / 18
Externí statický tlak – nastavený / rozsah (Pa)*		59 / 20~147	59 / 20~147	59 / 25~147
Rozměry	Š / V / H (mm)		900 / 270 / 700	
Čistá hmotnost	(kg)	24,6	24,6	26,2
Odvod kondenzátu	venk. / vnitř. (mm)		32 / 26 (při použití čerpadla) / 25,4 / 19,4 (gravitační odtok)	

Venkovní jednotka	Označení	UUB1.U20	UUC1.U40
Napájení	(fáze, V, Hz)		1f, 220~240, 50
Max. pojištění doporučené výrobcem, vč. rezervy (A)*		20 (viz pozn.)	25 (viz pozn.)
Vypočítaný proud dle max.výkonu sestavy (A)*		14,4	19,1 / 19,7
Napájecí kabel*	počet žil × mm <sup>2</sup>	CYKY 3C × 2,5 (vztahuje se k max.dopor.jištění, reálnou velikost určuje elektrikář)	
Odstín RAL			7044
Akustický tlak (1 m)*	chl. / top. (dBA)	47 / 52	48 / 52 / 50 / 52
Akustický výkon*	chl. / top. (dBA)	63 / -	65 / - / 68 / -
Rozměry	Š / V / H (mm)	870 / 650 / 330	950 / 834 / 330
Čistá hmotnost	(kg)	44,5	59
Náplň chladiva	R32 (g)	1200	1900
Doplnění chladiva	nad 7,5 m (g/m)	20	40
GWP (Global warming potential)		675	675
Ekvivalent CO <sub>2</sub>	t-CO <sub>2</sub> eq	0,81	1,283
Průtok vzduchu	(m <sup>3</sup> /min)	50	58
Připojovací dimenze	kapalina / plyn (mm)	6,35 / 12,7	9,52 / 15,88
Min / Max.délka potrubí	(m)	5 / 30	5 / 50
Max. převýšení	(m)		30
Garantovaný chod	chlazení (°C)		-15 ~ 48
	topení (°C)		-18 ~ 18

Ceníková cena doporučené kombinace (ceny dalších komponentů viz kapitola Řídící systémy a příslušenství), bez DPH a PHE			
Vnitřní jednotka	<b>23 072 CZK</b>	<b>23 408 CZK</b>	<b>27 580 CZK</b>
Kabelový ovladač PREMTB100 s ČJ		<b>5 236 CZK</b>	
Čerpadlo kondenz.ABDPG		<b>5 544 CZK</b>	
Venkovní jednotka	<b>41 468 CZK</b>		<b>50 708 CZK</b>

PŘÍSLUŠENSTVÍ (bližší popis a ceny viz kapitola Řídící systémy a příslušenství)	
Kabelový ovladač (barevný, čeština)	PREMTB100 (bílý rámeček) / PREMTBB10 (černý rámeček)
Kabelový ovladač (černobílý, angličtina)	PREMTB001 (bílý rámeček) / PREMTBB01 (černý rámeček)
Infra ovladač	PWLSSB21H (pouze ve spojení s infra přijímačem PWLVRN000)
Dotykový kabelový ovladač s češtinou	PREMTA000(-A, -B)
Zjednodušený kabelový ovladač	PQRCVCL0QW (bílý rámeček) / PQRCVCL0Q (černý rámeček)
Zjednodušený kabel. ovladač hotelový	PQRCHCA0QW (bílý rámeček) / PQRCHCA0Q (černý rámeček)
Suchý (beznapěťový) kontakt	PDRYCB000 / PDRYCB400 / PDRYCB300 / PDRYCB320 / PDRYCB500
El. deska pro napojení na MaR (sběrnice RS485)	PMNFP14A1 (do venkovní jednotky)
Ovládání přes WiFi	PWFMD200
Kabely skupinového ovládání	PZCWRG3
Dálkové čidlo teploty	PQRSTA0
Zónový ovladač	ABZCA
Standardní filtrace	antibakteriální předfiltr*
UV Nano filtrační box	PBM13M1UA0
Filtr s vysokou účinností	FBM13M1UA0
Čerpadlo kondenzátu	ABDPG
Centrální ovladač AC EZ / AC EZ Touch	PQCSZ250S0 / PACEZA000
Centrální ovladač AC Smart / ACP / AC Manager	PACS5A000 / PACP5A000 / PACM5A000
Brána BACnet / Lonworks	PQNFB17C0 / PLNWKB000
Ukazatel spotřeby el. energie PDI Standard / Premium	PPWRDB000 / PQNUD1S40

\* Další informace a vysvětlivky viz Poznámky za tabulkami s technickými parametry

# Komerční klimatizace SPLIT CAC

## Kanálové jednotky středotlaké



230V



Vnitřní jednotka	Označení	UM36F.N20	UM42F.N20	UM48F.N30	UM60F.N30
Chladicí výkon	min. / nom. / max. (kW)	3,8 / 9,5 / 12,54	4,8 / 12 / 14,04	5,4 / 13,4 / 15,68	5,8 / 14,6 / 15,77
Topný výkon	min. / nom. / max. (kW)	4,3 / 10,8 / 13,39	5,4 / 13,5 / 15,8	6,2 / 15,5 / 17,52	6,7 / 16,8 / 18,14
El. příkon – chlazení	min. / nom. / max. (kW)	0,5 / 2,5 / 3,8	0,7 / 3,48 / 4,52	0,9 / 4,32 / 5,62	1 / 4,95 / 5,54
El. příkon – topení	min. / nom. / max. (kW)	0,6 / 2,77 / 3,77	0,8 / 3,74 / 4,86	0,9 / 4,31 / 5,26	0,9 / 4,6 / 5,29
Provozní proud sestavy	chl. / top. (A)	11,1 / 12,6	15,3 / 16,4	19 / 18,4	21,6 / 20,4
EER / COP	chl. / top. (nom.)	3,8 / 3,9	3,45 / 3,61	3,1 / 3,6	2,95 / 3,65
SEER / SCOP koef. roční energet. účinnosti chl. / top.		5,8 / 3,9	5,6 / 3,9	5,8 / 4	5,6 / 4
Komunikační kabel	počet žil × mm <sup>2</sup>	4 × 1,5			
Energetická třída	chl. / top.	A+ / A	A+ / A	-	-
Roční spotřeba energie	chl. / top. (kWh)	573 / 3410	750 / 3410	1386 / 3325	1564 / 3325
Odvlhčení	(l/hod)	2,88	4,44	4,81	4,68
Akustický tlak (1,5 m)*	chl. / top. (dBA)	36 / 34 / 33	36 / 34 / 33	39 / 38 / 36	42 / 40 / 39
Akustický výkon*	chl. / top. (dBA)	60	62	65 / 66	65 / 66
Průtok vzduchu	(m <sup>3</sup> /min)	32 / 28 / 24	38 / 33 / 28	40 / 34 / 28	50 / 45 / 40
Externí statický tlak – nastavený / rozsah (Pa)*		59 / 39~147	59 / 49~147	59 / 39~147	59 / 39~147
Rozměry	Š / V / H (mm)	1250 / 270 / 700	1250 / 270 / 700	1250 / 360 / 700	1250 / 360 / 700
Čistá hmotnost	(kg)	38,5	38,5	43,5	43,5
Odvod kondenzátu	venk. / vnitř. (mm)	32 / 26 (při použití čerpadla) / 25,4 / 19,4 (gravitační odtok)			

Venkovní jednotka	Označení	UUD1.U30			
Napájení	(fáze, V, Hz)	1f, 220~240, 50			
Max. pojištění doporučené výrobcem, vč. rezervy (A)*		40 (viz pozn.)			
Vypočítaný proud dle max.výkonu sestavy (A)*		24,1	27,6	34,1	35,2
Napájecí kabel*	počet žil × mm <sup>2</sup>	CYKY 3C × 6,0 (vztahuje se k max.dopor.jištění, reálnou velikost určuje elektrikář)			
Odstín RAL		7044			
Akustický tlak (1 m)*	chl. / top. (dBA)	50 / 50	51 / 52	52 / 53	54 / 54
Akustický výkon*	chl. / top. (dBA)	66 / -	69 / -	69 / 69	71 / 71
Rozměry	Š / V / H (mm)	950 / 1380 / 330			
Čistá hmotnost	(kg)	87,5			
Náplň chladiva	R32 (g)	3000			
Doplnění chladiva	nad 7,5 m (g/m)	40			
GWP (Global warming potential)		675			
Ekvivalent CO <sub>2</sub>	t-CO <sub>2</sub> eq	2,025			
Průtok vzduchu	(m <sup>3</sup> /min)	110			
Připojovací dimenze	kapalina / plyn (mm)	9,52 / 15,88			
Min / Max.délka potrubí	(m)	5 / 85			
Max. převýšení	(m)	30			
Garantovaný chod	chlazení (°C)	-15 ~ 48			
	topení (°C)	-18 ~ 18			

Ceníková cena doporučené kombinace (ceny dalších komponentů viz kapitola Řídicí systémy a příslušenství), bez DPH a PHE				
Vnitřní jednotka	<b>31 360 CZK</b>	<b>37 800 CZK</b>	<b>39 732 CZK</b>	<b>41 860 CZK</b>
Kabelový ovladač PREMTB100 s ČJ	<b>5 236 CZK</b>			
Čerpadlo kondenzátu ABDPG	<b>5 544 CZK</b>			
Venkovní jednotka	<b>92 428 CZK</b>			

PŘÍSLUŠENSTVÍ (bližší popis a ceny viz kapitola Řídicí systémy a příslušenství)	
Kabelový ovladač (barevný, čeština)	PREMTB100 (bílý rámeček) / PREMTBB10 (černý rámeček)
Kabelový ovladač (černobílý, angličtina)	PREMTB001 (bílý rámeček) / PREMTBB01 (černý rámeček)
Infra ovladač	PWLSSB21H (pouze ve spojení s infra přijímačem PWLRVN000)
Dotykový kabelový ovladač s češtinou	PREMTA000(-A, -B)
Zjednodušený kabelový ovladač	PQRCVCL0QW (bílý rámeček) / PQRCVCL0Q (černý rámeček)
Zjednodušený kabel. ovladač hotelový	PQRCHCA0QW (bílý rámeček) / PQRCHCA0Q (černý rámeček)
Suchý (beznapěťový) kontakt	PDRYCB000 / PDRYCB400 / PDRYCB300 / PDRYCB320 / PDRYCB500
El. deska pro napojení na MaR (sběrnice RS485)	PMNFP14A1 (do venkovní jednotky)
Ovládání přes WiFi	PWFMD200
Kabely skupinového ovládání	PZCWRG3
Dálkové čidlo teploty	PQRSTA0
Zónový ovladač	ABZCA
Standardní filtrace	antibakteriální předfiltr*
UV Nano filtrační box	PBM13M2UA0 / PBM13M3UA0
Filtr s vysokou účinností	FBM13M2UA0 / FBM13M3UA0
Čerpadlo kondenzátu	ABDPG
Centrální ovladač AC EZ / AC EZ Touch	PQCSZ250S0 / PACEZA000
Centrální ovladač AC Smart / ACP / AC Manager	PACS5A000 / PACP5A000 / PACM5A000
Brána BACnet / Lonworks	PQNFB17C0 / PLNWKB000
Ukazatel spotřeby el. energie PDI Standard / Premium	PPWRDB000 / PQNUD1S40

\* Další informace a vysvětlivky viz Poznámky za tabulkami s technickými parametry

# Komerční klimatizace SPLIT CAC

## Kanálové jednotky středotlaké



Vnitřní jednotka	Označení	UM36F.N20	UM42F.N20	UM48F.N30	UM60F.N30
Chladicí výkon	min. / nom. / max. (kW)	3,8 / 9,5 / 12,54	4,8 / 12 / 14,04	5,4 / 13,4 / 15,68	5,8 / 14,6 / 15,77
Topný výkon	min. / nom. / max. (kW)	4,3 / 10,8 / 13,39	5,4 / 13,5 / 15,8	6,2 / 15,5 / 17,52	6,7 / 16,8 / 18,14
El. příkon – chlazení	min. / nom. / max. (kW)	0,5 / 2,5 / 3,8	0,7 / 3,48 / 4,52	0,9 / 4,32 / 5,62	1 / 4,95 / 5,54
El. příkon – topení	min. / nom. / max. (kW)	0,6 / 2,77 / 3,77	0,8 / 3,74 / 4,86	0,9 / 4,31 / 5,26	0,9 / 4,6 / 5,29
Provozní proud sestavy	chl. / top. (A)	4 / 4,5	5,5 / 5,9	6,8 / 6,5	7,7 / 7,2
EER / COP	chl. / top. (nom.)	3,8 / 3,9	3,45 / 3,61	3,1 / 3,6	2,95 / 3,65
SEER / SCOP koef. roční energet. účinnosti chl. / top.		5,8 / 3,9	5,6 / 3,9	5,8 / 4	5,6 / 4
Komunikační kabel	počet žil × mm <sup>2</sup>	4 × 1,5			
Energetická třída	chl. / top.	A+ / A	A+ / A	-	-
Roční spotřeba energie	chl. / top. (kWh)	573 / 3410	750 / 3410	1386 / 3325	1564 / 3325
Odvlhčení	(l/hod)	2,88	4,44	4,81	4,68
Akustický tlak (1,5 m)*	chl. / top. (dBA)	36 / 34 / 33	36 / 34 / 33	39 / 38 / 36	42 / 40 / 39
Akustický výkon*	chl. / top. (dBA)	60	62	65 / 66	65 / 66
Průtok vzduchu	(m <sup>3</sup> /min)	32 / 28 / 24	38 / 33 / 28	40 / 34 / 28	50 / 45 / 40
Externí statický tlak – nastavený / rozsah (Pa)*		59 / 39~147	59 / 49~147	59 / 39~147	59 / 39~147
Rozměry	Š / V / H (mm)	1250 / 270 / 700	1250 / 270 / 700	1250 / 360 / 700	1250 / 360 / 700
Čistá hmotnost	(kg)	38,5	38,5	43,5	43,5
Odvod kondenzátu	venk. / vnitř. (mm)	32 / 26 (při použití čerpadla) / 25,4 / 19,4 (gravitační odtok)			

Venkovní jednotka	Označení	UUD3.U30			
Napájení	(fáze, V, Hz)	3f, 380~415, 50			
Max. pojištění doporučené výrobcem, vč. rezervy (A)*		20 (viz pozn.)			
Vypočítaný proud dle max.výkonu sestavy (A)*		14	16	19,7	20,4
Napájecí kabel*	počet žil × mm <sup>2</sup>	CYKY 5C × 2,5 (vztahuje se k max.dopor.jištění, reálnou velikost určuje elektrikář)			
Odstín RAL		7044			
Akustický tlak (1 m)*	chl. / top. (dBA)	50 / 50	51 / 52	52 / 53	54 / 54
Akustický výkon*	chl. / top. (dBA)	66 / -	69 / -	69 / 69	71 / 71
Rozměry	Š / V / H (mm)	950 / 1380 / 330			
Čistá hmotnost	(kg)	87,5			
Náplň chladiva	R32 (g)	3000			
Doplnění chladiva	nad 7,5 m (g/m)	40			
GWP (Global warming potential)		675			
Ekvivalent CO <sub>2</sub>	t-CO <sub>2</sub> eq	2,025			
Průtok vzduchu	(m <sup>3</sup> /min)	110			
Připojovací dimenze	kapalina / plyn (mm)	9,52 / 15,88			
Min / Max.délka potrubí	(m)	5 / 85			
Max. převýšení	(m)	30			
Garantovaný chod	chlazení (°C)	-15 ~ 48			
	topení (°C)	-18 ~ 18			

Ceníková cena doporučené kombinace (ceny dalších komponentů viz kapitola Řídící systémy a příslušenství), bez DPH a PHE				
Vnitřní jednotka	<b>31 360 CZK</b>	<b>37 800 CZK</b>	<b>39 732 CZK</b>	<b>41 860 CZK</b>
Kabelový ovladač PREMTB100 s ČJ	<b>5 236 CZK</b>			
Čerpadlo kondenzátu ABDPG	<b>5 544 CZK</b>			
Venkovní jednotka	<b>96 348 CZK</b>			

PŘÍSLUŠENSTVÍ (bližší popis a ceny viz kapitola Řídící systémy a příslušenství)	
Kabelový ovladač (barevný, čeština)	PREMTB100 (bílý rámeček) / PREMTBB10 (černý rámeček)
Kabelový ovladač (černobílý, angličtina)	PREMTB001 (bílý rámeček) / PREMTBB01 (černý rámeček)
Infra ovladač	PWLSSB21H (pouze ve spojení s infra přijímačem PWLRVN000)
Dotykový kabelový ovladač s češtinou	PREMTA000(-A, -B)
Zjednodušený kabelový ovladač	PQRCVCL0QW (bílý rámeček) / PQRCVCL0Q (černý rámeček)
Zjednodušený kabel. ovladač hotelový	PQRCHCA0QW (bílý rámeček) / PQRCHCA0Q (černý rámeček)
Suchý (beznapěťový) kontakt	PDRYCB000 / PDRYCB400 / PDRYCB300 / PDRYCB320 / PDRYCB500
El. deska pro napojení na MaR (sběrnice RS485)	PMNFP14A1 (do venkovní jednotky)
Ovládání přes WiFi	PWFMD200
Kabely skupinového ovládání	PZCWRG3
Dálkové čidlo teploty	PQRSTA0
Zónový ovladač	ABZCA
Standardní filtrace	antibakteriální předfiltr*
UV Nano filtrační box	PBM13M2UA0 / PBM13M3UA0
Filtr s vysokou účinností	FBM13M2UA0 / FBM13M3UA0
Čerpadlo kondenzátu	ABDPG
Centrální ovladač AC EZ / AC EZ Touch	PQCSZ250S0 / PACEZA000
Centrální ovladač AC Smart / ACP / AC Manager	PACS5A000 / PACP5A000 / PACM5A000
Brána BACnet / Lonworks	PQNFB17C0 / PLNWKB000
Ukazatel spotřeby el. energie PDI Standard / Premium	PPWRDB000 / PQNUD1S40

\* Další informace a vysvětlivky viz Poznámky za tabulkami s technickými parametry



# Komerční klimatizace SPLIT CAC

## Kanálové jednotky nízkotlaké



230V



Vnitřní jednotka	Označení	CL09F.N50	CL12F.N50	CL18F.N60	CL24F.N30
Chladicí výkon	min. / nom. / max. (kW)	1,5 / 2,5 / 3,2	1,5 / 3,4 / 4,7	2 / 5 / 5,8	2,7 / 6,8 / 7,8
Topný výkon	min. / nom. / max. (kW)	1,8 / 3,2 / 4	1,8 / 4 / 4,9	2,3 / 5,8 / 6,7	3 / 7,5 / 9
El. příkon – chlazení	min. / nom. / max. (kW)	0,3 / 0,67 / 0,93	0,33 / 1,05 / 1,84	0,3 / 1,35 / 1,89	0,4 / 2,03 / 2,84
El. příkon – topení	min. / nom. / max. (kW)	0,38 / 0,75 / 1,63	0,33 / 1,08 / 1,63	0,4 / 1,77 / 2,48	0,4 / 2,13 / 3,3
Provozní proud sestavy	chl. / top. (A)	3 / 3,3	4,7 / 4,8	7,5 / 8,3	9 / 9,4
EER / COP	chl. / top. (nom.)	3,8 / 4,3	3,23 / 3,71	3,71 / 3,28	3,35 / 3,52
SEER / SCOP koef. roční energet. účinnosti chl. / top.		6,1 / 4	5,6 / 3,8	6,1 / 3,9	6,2 / 3,9
Komunikační kabel	počet žil × mm <sup>2</sup>	4 × 1,5			
Energetická třída	chl. / top.	A++ / A+	A+ / A	A++ / A	A++ / A
Roční spotřeba energie	chl. / top. (kWh)	143 / 1015	213 / 1068	287 / 1472	384 / 1938
Odvlhčení	(l/hod)	0,19	0,78	1,64	2,5
Akustický tlak (1,5 m)*	chl. / top. (dBA)	35 / 30 / 27	35 / 30 / 27	34 / 31 / 29	39 / 35 / 32
Akustický výkon*	chl. / top. (dBA)	55	55	56	58
Průtok vzduchu	(m <sup>3</sup> /min)	11,5 / 9,5 / 8	11,5 / 9,5 / 8	15 / 12 / 10	20 / 16 / 12
Externí statický tlak – nastavený / rozsah (Pa)*		0 / 0~50			
Rozměry	Š / V / H (mm)	900 / 190 / 460	900 / 190 / 460	1100 / 190 / 460	1100 / 190 / 700
Čistá hmotnost	(kg)	18	18	20,9	26
Odvod kondenzátu	venk. / vnitř. (mm)	32 / 26			

Venkovní jednotka	Označení	UUA1.U10	UUB1.U20	UUC1.U40	
Napájení	(fáze, V, Hz)	1f, 220~240, 50			
Max. pojištění doporučené výrobcem, vč. rezervy (A)*		16 (viz pozn.)	16 (viz pozn.)	20 (viz pozn.)	25 (viz pozn.)
Vypočítaný proud dle max.výkonu sestavy (A)*		7,3	11,5	14,4	19,2
Nápadecí kabel*	počet žil × mm <sup>2</sup>	CYKY 3C × 2,5 (vztahuje se k max.dopor.jištění, reálnou velikost určuje elektrikář)			
Odstín RAL		7044			
Akustický tlak (1 m)*	chl. / top. (dBA)	49 / 52	47 / 52	48 / 52	
Akustický výkon*	chl. / top. (dBA)	65 / -	63 / -	65 / -	
Rozměry	Š / V / H (mm)	770 / 545 / 288	870 / 650 / 330	950 / 834 / 330	
Čistá hmotnost	(kg)	33,3	44,5	59	
Náplň chladiva	R32 (g)	1000	1200	1900	
Doplňení chladiva	nad 7,5 m (g/m)		20	40	
GWP (Global warming potential)			675	675	
Ekvivalent CO <sub>2</sub>	t-CO <sub>2</sub> eq	0,675	0,81	1,283	
Průtok vzduchu	(m <sup>3</sup> /min)	28	50	58	
Připojovací dimenze	kapalina / plyn (mm)	6,35 / 9,52	6,35 / 12,7	9,52 / 15,88	
Min / Max.délka potrubí	(m)	5 / 30	5 / 30	5 / 50	
Max. převýšení	(m)	30	30	30	
Garantovaný chod	chlazení (°C)	-15 ~ 48			
	topení (°C)	-18 ~ 18			

Ceníková cena doporučené kombinace (ceny dalších komponentů viz kapitola Řídící systémy a příslušenství), bez DPH a PHE				
Vnitřní jednotka	20 748 CZK	22 568 CZK	25 424 CZK	26 768 CZK
Kabelový ovladač PREMTB100 s ČJ	5 236 CZK			
Čerpadlo kondenzátu	součástí jednotky			
Venkovní jednotka	36 036 CZK	41 468 CZK	50 708 CZK	

PŘÍSLUŠENSTVÍ (bližší popis a ceny viz kapitola Řídící systémy a příslušenství)	
Kabelový ovladač (barevný, čeština)	PREMTB100 (bílý rámeček) / PREMTBB10 (černý rámeček)
Kabelový ovladač (černobílý, angličtina)	PREMTB001 (bílý rámeček) / PREMTBB01 (černý rámeček)
Infra ovladač	PWLSSB21H (pouze ve spojení s infra přijímačem PWLRVN000)
Dotykový kabelový ovladač s češtinou	PREMTA000(-A, -B)
Zjednodušený kabelový ovladač	PQRCVCL0QW (bílý rámeček) / PQRCVCL0Q (černý rámeček)
Zjednodušený kabel. ovladač hotelový	PQRCHCA0QW (bílý rámeček) / PQRCHCA0Q (černý rámeček)
Suchý (beznapěťový) kontakt	PDRYCB000 / PDRYCB400 / PDRYCB300 / PDRYCB320 / PDRYCB500
El. deska pro napojení na MaR (sběrnice RS485)	PMNFP14A1 (do venkovní jednotky)
Ovládání přes WiFi	PWFMD200
Kabely skupinového ovládání	PZCWRCG3
Dálkové čidlo teploty	PQRSTA0
Zónový ovladač	ABZCA
Standardní filtrace	antibakteriální předfiltr*
Čerpadlo kondenzátu	standardně (dopravní výška 70 cm)
Centrální ovladač AC EZ / AC EZ Touch	PQCSZ250S0 / PACEZA000
Centrální ovladač AC Smart / ACP / AC Manager	PACS5A000 / PACP5A000 / PACM5A000
Brána BACnet / Lonworks	PQNFB17C0 / PLNWKB000
Ukazatel spotřeby el. energie PDI Standard / Premium	PPWRDB000 / PQNUD1S40

\* Další informace a vysvětlivky viz Poznámky za tabulkami s technickými parametry

# Komerční klimatizace SPLIT CAC

## Kanálové jednotky vysokotlaké



Vnitřní jednotka	Označení	UB70.N94	UB85.N94
Chladicí výkon	min. / nom. / max. (kW)	7,6 / 19 / 20,9	9,2 / 23 / 25,3
Topný výkon	min. / nom. / max. (kW)	9 / 22,4 / 24,6	10,8 / 27 / 29,7
El. příkon – jmenovitý	chl. / top. (kW)	6,69 / 6,4	8,19 / 8,31
Provozní proud sestavy	chl. / top. (A)	11,5 / 10,7	13,5 / 13,6
EER / COP	chl. / top. (nom.)	2,84 / 3,5	2,81 / 3,25
Komunikační kabel	počet žil × mm <sup>2</sup>	4 × 1,5	
Odvlhčení	(l/hod)	1,81	5,14
Akustický tlak (1,5 m)*	chl. / top. (dBA)	43 / 41 / 40	
Akustický výkon*	chl (dBA)	61	
Průtok vzduchu	(m <sup>3</sup> /min)	70 / 65 / 60	80 / 72 / 64
Externí statický tlak – nastavený / rozsah (Pa)*		127 / 59~245	
Rozměry	Š / V / H (mm)	1562 / 460 / 688	
Čistá hmotnost	(kg)	86	
Odvod kondenzátu	venk. / vnitř. (mm)	32 / 25	

Venkovní jednotka	Označení	UU70W.U34	UU85W.U74
Napájení	(fáze, V, Hz)	3f, 380~415, 50	
Max. pojištění doporučené výrobcem, vč. rezervy (A)*		32 (viz pozn.)	
Vypočítaný proud dle max.výkonu sestavy (A)*		26,5	34
Napájecí kabel*	počet žil × mm <sup>2</sup>	CYKY 5C × 4,0 (vztahuje se k max.dopor.jištění, reálnou velikost určuje elektrikář)	
Akustický tlak (1 m)*	chl. / top. (dBA)	55 / 58	59 / 60
Akustický výkon*	chl (dBA)	73	74
Rozměry	Š / V / H (mm)	950 / 1380 / 330	1090 / 1625 / 380
Čistá hmotnost	(kg)	110	139
Náplň chladiva	R410A (g)	5200	5500
Doplnění chladiva	(g/m)	70 (nad délku potrubí 25 m)	70 (nad délku potrubí 15 m)
GWP (Global warming potential)		2087,5	
Ekvivalent CO <sub>2</sub>	t-CO <sub>2</sub> eq	10,9	11,5
Průtok vzduchu	(m <sup>3</sup> /min)	110	116
Připojovací dimenze	kapalina / plyn (mm)	9,52 / 25,4 (viz pozn.níže)	12,7 / 22,2
Max.délka potrubí	(m)	75	
Max. převýšení	(m)	30	
Garantovaný chod	chlazení (°C)	-20 ~ 48	
	topení (°C)	-18 ~ 18	

Ceníková cena doporučené kombinace (ceny dalších komponentů viz kapitola Řídící systémy a příslušenství), bez DPH a PHE			
Vnitřní jednotka		<b>96 600 CZK</b>	<b>106 568 CZK</b>
Kabelový ovladač PREMTB100 s ČJ		<b>5.236 CZK (v ceně jednotky je ovladač PREMTB001 s AJ)</b>	
Čerpadlo kondenzátu PBPD9		<b>5 544 CZK</b>	
Venkovní jednotka		<b>146 440 CZK</b>	<b>179 396 CZK</b>

PŘÍSLUŠENSTVÍ (bližší popis a ceny viz kapitola Řídící systémy a příslušenství)	
Kabelový ovladač (barevný, čeština)	PREMTB100 (bílý rámeček) / PREMTBB10 (černý rámeček)
Kabelový ovladač (černobílý, angličtina)	PREMTB001 (bílý rámeček) / PREMTBB01 (černý rámeček)
Infra ovladač	PWLSSB21H (infra ovladač nedoporučujeme)
Dotykový kabelový ovladač s češtinou	PREMTA000(-A, -B)
Zjednodušený kabelový ovladač	PQRCVCL0QW (bílý rámeček) / PQRCVCL0Q (černý rámeček)
Zjednodušený kabel. ovladač hotelový	PQRCHCA0QW (bílý rámeček) / PQRCHCA0Q (černý rámeček)
Suchý (beznapěťový) kontakt	PDRYCB000 / PDRYCB400 / PDRYCB300 / PDRYCB320 / PDRYCB500
El. deska pro napojení na MaR (sběrnice RS485)	PMNFP14A1 (do venkovní jednotky)
Kabely skupinového ovládání	PZCWRCG3
Dálkové čidlo teploty	PQRSTA0
Zónový ovladač	ABZCA
Standardní filtrace	antibakteriální předfiltr*
Čerpadlo kondenzátu	PBPD9
Centrální ovladač AC EZ / AC EZ Touch	PQCSZ250S0 / PACEZA000
Centrální ovladač AC Smart / ACP / AC Manager	PACS5A000 / PACP5A000 / PACM5A000
Brána BACnet / Lonworks	PQNFB17C0 / PLNWKB000
Ukazatel spotřeby el. energie PDI Standard / Premium	PPWRDB000 / PQNUD1S40

\* Další informace a vysvětlivky viz Poznámky za tabulkami s technickými parametry

Připojovací dimenze sestavy UU70W + UB70 – jelikož není potrubí průměru 25,4 mm na trhu k dispozici, pro krátké trasy (max. do 20 m) použijte dimenzi 22,2 mm, pro větší vzdálenosti doporučujeme 28,58 mm.

# Komerční klimatizace SPLIT CAC

## Podstropní jednotky



230V



Vnitřní jednotka	Označení	UV18F.N10	UV24F.N10	UV30F.N10
Chladicí výkon	min. / nom. / max. (kW)	2 / 5 / 5,8	2,7 / 6,7 / 8	3,1 / 7,7 / 8,8
Topný výkon	min. / nom. / max. (kW)	2,3 / 5,8 / 6,7	3 / 7,5 / 9	3,4 / 8,6 / 9,6
El. příkon – chlazení	min. / nom. / max. (kW)	0,3 / 1,33 / 1,86	0,4 / 1,99 / 2,69	0,5 / 2,25 / 3,08
El. příkon – topení	min. / nom. / max. (kW)	0,4 / 1,76 / 2,46	0,4 / 2,2 / 3,08	0,5 / 2,5 / 3,2
Provozní proud sestavy	chl. / top. (A)	7,5 / 8,3	8,8 / 9,8	10 / 11,1
EER / COP	chl. / top. (nom.)	3,75 / 3,29	3,37 / 3,41	3,42 / 3,44
SEER / SCOP koef. roční energet. účinnosti chl. / top.		6,6 / 4,3	7,2 / 4,2	6,8 / 4,4
Komunikační kabel	počet žil × mm <sup>2</sup>		4 × 1,5	
Energetická třída	chl. / top.		A++ / A+	
Roční spotřeba energie	chl. / top. (kWh)	265 / 1368	326 / 1633	396 / 1718
Odvlhčení	(l/hod)	1,8	2,7	3
Akustický tlak (1 m)*	chl. / top. (dBA)	42 / 40 / 39	46 / 45 / 43	46 / 44 / 43
Akustický výkon*	chl. / top. (dBA)	55	61	62
Průtok vzduchu	(m <sup>3</sup> /min)	13 / 12 / 11	16 / 15 / 14	19 / 17,5 / 16
Rozměry	Š / V / H (mm)		1200 / 235 / 690	
Čistá hmotnost	(kg)	27,3	28	28
Odvod kondenzátu	venk. / vnitř. (mm)		25 / 20,5	
Barevný odstín			RAL 9001	

Venkovní jednotka	Označení	UUB1.U20	UUC1.U40
Napájení	(fáze, V, Hz)		1f, 220~240, 50
Max. pojištění doporučené výrobcem, vč. rezervy (A)*		20 (viz pozn.)	25 (viz pozn.)
Vypočítaný proud dle max.výkonu sestavy (A)*		14,4	19,1
Napájecí kabel*	počet žil × mm <sup>2</sup>	CYKY 3C × 2,5 (vztahuje se k max.dopor.jištění, reálnou velikost určuje elektrikář)	
Odstín RAL			7044
Akustický tlak (1 m)*	chl. / top. (dBA)	47 / 52	48 / 52 / 50 / 52
Akustický výkon*	chl. / top. (dBA)	63 / -	65 / - / 68 / -
Rozměry	Š / V / H (mm)	870 / 650 / 330	950 / 834 / 330
Čistá hmotnost	(kg)	44,5	59
Náplň chladiva	R32 (g)	1200	1900
Doplnění chladiva	nad 7,5 m (g/m)	20	40
GWP (Global warming potential)		675	675
Ekvivalent CO <sub>2</sub>	t-CO <sub>2</sub> eq	0,81	1,283
Průtok vzduchu	(m <sup>3</sup> /min)	50	58
Připojovací dimenze	kapalina / plyn (mm)	6,35 / 12,7	9,52 / 15,88
Min / Max.délka potrubí	(m)	5 / 30	5 / 50
Max. převýšení	(m)		30
Garantovaný chod	chlazení (°C)		-15 ~ 48
	topení (°C)		-18 ~ 18

Ceniková cena doporučené kombinace (ceny dalších komponentů viz kapitola Řídící systémy a příslušenství), bez DPH a PHE			
Vnitřní jednotka	<b>25 900 CZK</b>	<b>26 908 CZK</b>	<b>28 672 CZK</b>
Infra ovladač PWLSSB21H	<b>standardně u vnitřní jednotky</b>		
Venkovní jednotka	<b>41 468 CZK</b>	<b>50 708 CZK</b>	

PŘÍSLUŠENSTVÍ (bližší popis a ceny viz kapitola Řídící systémy a příslušenství)	
Kabelový ovladač (barevný, čeština)	PREMTB100 (bílý rámeček) / PREMTBB10 (černý rámeček)
Kabelový ovladač (černobílý, angličtina)	PREMTB001 (bílý rámeček) / PREMTBB01 (černý rámeček)
Infra ovladač	standardně
Dotykový kabelový ovladač s češtinou	PREMTA000(-A, -B)
Zjednodušený kabelový ovladač	nelze
Zjednodušený kabel. ovladač hotelový	nelze
Suchý (beznapěťový) kontakt	PDRYCB000 / PDRYCB400 / PDRYCB300 / PDRYCB320 / PDRYCB500
El. deska pro napojení na MaR (sběrnice RS485)	PMNFP14A1 (do venkovní jednotky)
Ovládání přes WiFi	PWFMDD200
Kabely skupinového ovládání	PZCWRCG3
Zabudované čidlo vlhkosti	standardně (ve spojení s ovladačem PREMTB100, PREMTBB10)
Dálkové čidlo teploty	PQRSTA0
Standardní filtrace	antibakteriální předfiltr*
Čerpadlo kondenzátu	neobsahuje, nenabízíme
Centrální ovladač AC EZ / AC EZ Touch	PQCSZ250S0 / PACEZA000
Centrální ovladač AC Smart / ACP / AC Manager	PACS5A000 / PACP5A000 / PACM5A000
Brána BACnet / Lonworks	PQNFB17C0 / PLNWKB000
Ukazatel spotřeby el. energie PDI Standard / Premium	PPWRDB000 / PQNUD1S40

\* Další informace a vysvětlivky viz Poznámky za tabulkami s technickými parametry

# Komerční klimatizace SPLIT CAC

## Podstropní jednotky



230V



Vnitřní jednotka	Označení	UV36F.N20	UV42F.N20	UV48F.N20	UV60F.N20
Chladicí výkon	min. / nom. / max. (kW)	3,8 / 9,5 / 12,54	4,8 / 12,1 / 14,16	5,4 / 13,4 / 15,68	5,8 / 14,4 / 15,55
Topný výkon	min. / nom. / max. (kW)	4,3 / 10,8 / 13,39	5,4 / 13,5 / 15,8	6,2 / 15,5 / 17,52	6,7 / 16,8 / 18,14
El. příkon – chlazení	min. / nom. / max. (kW)	0,5 / 2,65 / 4,03	0,8 / 3,9 / 5,07	0,9 / 4,5 / 5,85	1,1 / 5,33 / 5,97
El. příkon – topení	min. / nom. / max. (kW)	0,5 / 2,6 / 3,54	0,8 / 3,75 / 4,88	0,9 / 4,77 / 5,82	1,1 / 5,6 / 6,44
Provozní proud sestavy	chl. / top. (A)	11,7 / 11,4	17 / 16,5	19,7 / 20,6	23,6 / 24,6
EER / COP	chl. / top. (nom.)	3,59 / 4,15	3,1 / 3,6	2,98 / 3,25	2,7 / 3
SEER / SCOP koef. roční energet. účinnosti chl. / top.		6,3 / 4,1	6,3 / 4,1	5,9 / 4,1	5,7 / 4,1
Komunikační kabel	počet žil × mm <sup>2</sup>	4 × 1,5			
Energetická třída	chl. / top.	A++ / A+	-	-	-
Roční spotřeba energie	chl. / top. (kWh)	528 / 3244	1152 / 3244	1363 / 3244	1516 / 3244
Odvlhčení	(l/hod)	3,6	5,52	6,28	7,13
Akustický tlak (1 m)*	chl. / top. (dBA)	46 / 43 / 40	46 / 43 / 40	46 / 43 / 40	46 / 43 / 40
Akustický výkon*	chl. / top. (dBA)	62 / -	62 / 66	63 / 67	63 / 67
Průtok vzduchu	(m <sup>3</sup> /min)	28 / 24 / 20			
Rozměry	Š / V / H (mm)	1600 / 235 / 690			
Čistá hmotnost	(kg)	36,7			
Odvod kondenzátu	venk. / vnitř. (mm)	25 / 20,5			
Barevný odstín		RAL 9001			

Venkovní jednotka	Označení	UUD1.U30			
Napájení	(fáze, V, Hz)	1f, 220~240, 50			
Max. pojištění doporučené výrobcem, vč. rezervy (A)*		40 (viz pozn.)			
Vypočítaný proud dle max.výkonu sestavy (A)*		25,5	30,1	35,5	37,9
Napájecí kabel*	počet žil × mm <sup>2</sup>	CYKY 3C × 6,0 (vztahuje se k max.dopor.jištění, reálnou velikost určuje elektrikář)			
Odstín RAL		7044			
Akustický tlak (1 m)*	chl. / top. (dBA)	50 / 50	51 / 52	52 / 53	54 / 54
Akustický výkon*	chl. / top. (dBA)	66 / -	69 / 69	69 / 69	71 / 71
Rozměry	Š / V / H (mm)	950 / 1380 / 330			
Čistá hmotnost	(kg)	87,5			
Náplň chladiva	R32 (g)	3000			
Doplňení chladiva	nad 7,5 m (g/m)	40			
GWP (Global warming potential)		675			
Ekvivalent CO <sub>2</sub>	t-CO <sub>2</sub> eq	2,025			
Průtok vzduchu	(m <sup>3</sup> /min)	110			
Připojovací dimenze	kapalina / plyn (mm)	9,52 / 15,88			
Min / Max.délka potrubí	(m)	5 / 85			
Max. převýšení	(m)	30			
Garantovaný chod	chlazení (°C)	-15 ~ 48			
	topení (°C)	-18 ~ 18			

Ceníková cena doporučené kombinace (ceny dalších komponentů viz kapitola Řídící systémy a příslušenství), bez DPH a PHE				
Vnitřní jednotka	<b>34 944 CZK</b>	<b>36 624 CZK</b>	<b>37 968 CZK</b>	<b>47 964 CZK</b>
Infra ovladač PWLSSB21H	<b>standardně u vnitřní jednotky</b>			
Venkovní jednotka	<b>92 428 CZK</b>			

PŘÍSLUŠENSTVÍ (bližší popis a ceny viz kapitola Řídící systémy a příslušenství)	
Kabelový ovladač (barevný, čeština)	PREMTB100 (bílý rámeček) / PREMTBB10 (černý rámeček)
Kabelový ovladač (černobílý, angličtina)	PREMTB001 (bílý rámeček) / PREMTBB01 (černý rámeček)
Infra ovladač	standardně
Dotykový kabelový ovladač s češtinou	PREMTA000(-A, -B)
Zjednodušený kabelový ovladač	nelze
Zjednodušený kabel. ovladač hotelový	nelze
Suchý (beznapěťový) kontakt	PDRYCB000 / PDRYCB400 / PDRYCB300 / PDRYCB320 / PDRYCB500
El. deska pro napojení na MaR (sběrnice RS485)	PMNFP14A1 (do venkovní jednotky)
Ovládání přes WiFi	PWFMD200
Kabely skupinového ovládání	PZCWRCG3
Zabudované čidlo vlhkosti	standardně (ve spojení s ovladačem PREMTB100, PREMTBB10)
Dálkové čidlo teploty	PQRSTA0
Standardní filtrace	antibakteriální předfiltr*
Čerpadlo kondenzátu	neobsahuje, nenabízíme
Centrální ovladač AC EZ / AC EZ Touch	PQCSZ250S0 / PACEZA000
Centrální ovladač AC Smart / ACP / AC Manager	PACS5A000 / PACP5A000 / PACM5A000
Brána BACnet / Lonworks	PQNFB17C0 / PLNWKB000
Ukazatel spotřeby el. energie PDI Standard / Premium	PPWRDB000 / PQNUD1S40

\* Další informace a vysvětlivky viz Poznámky za tabulkami s technickými parametry



# Komerční klimatizace SPLIT CAC

## Podstropní jednotky



400V



Vnitřní jednotka	Označení	UV36F.N20	UV42F.N20	UV48F.N20	UV60F.N20
Chladicí výkon	min. / nom. / max. (kW)	3,8 / 9,5 / 12,54	4,8 / 12,1 / 14,16	5,4 / 13,4 / 15,68	5,8 / 14,4 / 15,55
Topný výkon	min. / nom. / max. (kW)	4,3 / 10,8 / 13,39	5,4 / 13,5 / 15,8	6,2 / 15,5 / 17,52	6,7 / 16,8 / 18,14
El. příkon – chlazení	min. / nom. / max. (kW)	0,5 / 2,65 / 4,03	0,8 / 3,9 / 5,07	0,9 / 4,5 / 5,85	1,1 / 5,33 / 5,97
El. příkon – topení	min. / nom. / max. (kW)	0,5 / 2,6 / 3,54	0,8 / 3,75 / 4,88	0,9 / 4,77 / 5,82	1,1 / 5,6 / 6,44
Provozní proud sestavy	chl. / top. (A)	4,2 / 4,1	6,1 / 5,9	7 / 7,3	8,2 / 8,5
EER / COP	chl. / top. (nom.)	3,59 / 4,15	3,1 / 3,6	2,98 / 3,25	2,7 / 3
SEER / SCOP koef. roční energet. účinnosti chl. / top.		6,3 / 4,1	6,3 / 4,1	5,9 / 4,1	5,7 / 4,1
Komunikační kabel	počet žil × mm <sup>2</sup>	4 × 1,5			
Energetická třída	chl. / top.	A++ / A+	-	-	-
Roční spotřeba energie	chl. / top. (kWh)	528 / 3244	1152 / 3244	1363 / 3244	1516 / 3244
Odvlhčení	(l/hod)	3,6	5,52	6,28	7,13
Akustický tlak (1 m)*	chl. / top. (dBA)	46 / 43 / 40	46 / 43 / 40	46 / 43 / 40	46 / 43 / 40
Akustický výkon*	chl. / top. (dBA)	62 / -	62 / 66	63 / 67	63 / 67
Průtok vzduchu	(m <sup>3</sup> /min)	28 / 24 / 20			
Rozměry	Š / V / H (mm)	1600 / 235 / 690			
Čistá hmotnost	(kg)	36,7			
Odvod kondenzátu	venk. / vnitř. (mm)	25 / 20,5			
Barevný odstín		RAL 9001			

Venkovní jednotka	Označení	UUD3.U30			
Napájení	(fáze, V, Hz)	3f, 380~415, 50			
Max. pojištění doporučené výrobcem, vč. rezervy (A)*		20 (viz pozn.)			
Vypočítaný proud dle max.výkonu sestavy (A)*		14,8	17,4	20,5	21,9
Napájecí kabel*	počet žil × mm <sup>2</sup>	CYKY 5C × 2,5 (vztahuje se k max.dopor.jištění, reálnou velikost určuje elektrikář)			
Odstín RAL		7044			
Akustický tlak (1 m)*	chl. / top. (dBA)	50 / 50	51 / 52	52 / 53	54 / 54
Akustický výkon*	chl. / top. (dBA)	66 / -	69 / 69	69 / 69	71 / 71
Rozměry	Š / V / H (mm)	950 / 1380 / 330			
Čistá hmotnost	(kg)	87,5			
Náplň chladiva	R32 (g)	3000			
Doplnění chladiva	nad 7,5 m (g/m)	40			
GWP (Global warming potential)		675			
Ekvivalent CO <sub>2</sub>	t-CO <sub>2</sub> eq	2,025			
Průtok vzduchu	(m <sup>3</sup> /min)	110			
Připojovací dimenze	kapalina / plyn (mm)	9,52 / 15,88			
Min / Max.délka potrubí	(m)	5 / 85			
Max. převýšení	(m)	30			
Garantovaný chod	chlazení (°C)	-15 ~ 48			
	topení (°C)	-18 ~ 18			

Ceníková cena doporučené kombinace (ceny dalších komponentů viz kapitola Řídící systémy a příslušenství), bez DPH a PHE				
Vnitřní jednotka	<b>34 944 CZK</b>	<b>36 624 CZK</b>	<b>37 968 CZK</b>	<b>47 964 CZK</b>
Infra ovladač PWLSSB21H	<b>standardně u vnitřní jednotky</b>			
Venkovní jednotka	<b>96 348 CZK</b>			

PŘÍSLUŠENSTVÍ (bližší popis a ceny viz kapitola Řídící systémy a příslušenství)	
Kabelový ovladač (barevný, čeština)	PREMTB100 (bílý rámeček) / PREMTBB10 (černý rámeček)
Kabelový ovladač (černobílý, angličtina)	PREMTB001 (bílý rámeček) / PREMTBB01 (černý rámeček)
Infra ovladač	standardně
Dotykový kabelový ovladač s češtinou	PREMTA000(-A, -B)
Zjednodušený kabelový ovladač	nelze
Zjednodušený kabel. ovladač hotelový	nelze
Suchý (beznapěťový) kontakt	PDRYCB000 / PDRYCB400 / PDRYCB300 / PDRYCB320 / PDRYCB500
El. deska pro napojení na MaR (sběrnice RS485)	PMNFP14A1 (do venkovní jednotky)
Ovládání přes WiFi	PWFMD200
Kabely skupinového ovládání	PZCWR3G3
Zabudované čidlo vlhkosti	standardně (ve spojení s ovladačem PREMTB100, PREMTBB10)
Dálkové čidlo teploty	PQRSTA0
Standardní filtrace	antibakteriální předfiltr*
Čerpadlo kondenzátu	neobsahuje, nenabízíme
Centrální ovladač AC EZ / AC EZ Touch	PQCSZ250S0 / PACEZA000
Centrální ovladač AC Smart / ACP / AC Manager	PACS5A000 / PACP5A000 / PACM5A000
Brána BACnet / Lonworks	PQNFB17C0 / PLNWKB000
Ukazatel spotřeby el. energie PDI Standard / Premium	PPWRDB000 / PQNUD1S40

\* Další informace a vysvětlivky viz Poznámky za tabulkami s technickými parametry

# Komerční klimatizace SPLIT CAC

## Nástěnné jednotky Standard Plus S



230V



Vnitřní jednotka	Označení	MJ09PC.NSJ	MJ12PC.NSJ	MJ18PC.NSK	MJ24PC.NSK
Chladicí výkon	min. / nom. / max. (kW)	1,5 / 2,5 / 3,2	1,5 / 3,5 / 4,0	2 / 5 / 5,8	2,7 / 6,8 / 7,7
Topný výkon	min. / nom. / max. (kW)	1,8 / 3,2 / 3,7	1,8 / 4,0 / 4,4	2,3 / 5,8 / 6,1	3,0 / 6,9 / 7,24
El. příkon – chlazení	min. / nom. / max. (kW)	0,3 / 0,58 / 0,84	0,33 / 0,97 / 1,48	0,3 / 1,39 / 2,0	0,4 / 2,0 / 2,57
El. příkon – topení	min. / nom. / max. (kW)	0,3 / 0,71 / 0,85	0,33 / 1,0 / 1,48	0,3 / 1,71 / 1,96	0,4 / 2,33 / 2,5
Provozní proud sestavy	chl. / top. (A)	2,6 / 3,2	4,4 / 4,5	6,3 / 7,7	9,1 / 10,6
EER / COP	chl. / top. (nom.)	4,3 / 4,5	3,6 / 4,0	3,61 / 3,4	3,4 / 3,0
SEER / SCOP koef. roční energet. účinnosti chl. / top.		7,0 / 4,0	6,6 / 4,0	6,8 / 4,0	6,7 / 3,9
Komunikační kabel	počet žil × mm <sup>2</sup>	4 × 1,5			
Energetická třída	chl. / top.	A++ / A+	A++ / A+	A++ / A+	A++ / A
Roční spotřeba energie	chl. / top. (kWh)	125 / 980	186 / 980	257 / 1365	355 / 1795
Odvlhčení	(l/hod)	1,9	1,9	3,35	3,5
Akustický tlak (1 m)*	chl. / top. (dBA)	36 / 32 / 27	38 / 34 / 29	44 / 38 / 34	46 / 41 / 36
Akustický výkon*	chl. / top. (dBA)	56	56	59	65
Průtok vzduchu	(m <sup>3</sup> /min)	7,6 / 6,2 / 4,8	8,0 / 6,6 / 5,5	15,8 / 12,4 / 10,0	16,9 / 12,8 / 10,4
Rozměry	Š / V / H (mm)	818 / 316 / 189	818 / 316 / 189	975 / 354 / 209	975 / 354 / 209
Čistá hmotnost	(kg)	8,2	8,2	10,9	11,5
Odvod kondenzátu	venk. / vnitř. (mm)	21,5 / 16,0			
Barevný odstín		RAL 9016			

Venkovní jednotka	Označení	UUA1.U40	UUB1.U20	UUC1.U40
Napájení	(fáze, V, Hz)	1f, 220~240, 50		
Max. pojištění doporučené výrobcem, vč. rezervy (A)*		16 (viz pozn.)	16 (viz pozn.)	20 (viz pozn.)
Vypočítaný proud dle max.výkonu sestavy (A)*		6,1	9,2	13,7
Napájecí kabel*	počet žil × mm <sup>2</sup>	CYKY 3C × 2,5 (vztahuje se k max.dopor.jištění, reálnou velikost určuje elektrikář)		
Odstín RAL		7044		
Akustický tlak (1 m)*	chl. / top. (dBA)	49 / 52	47 / 52	48 / 52
Akustický výkon*	chl. / top. (dBA)	65 / -	63 / -	65 / -
Rozměry	Š / V / H (mm)	770 / 545 / 288	870 / 650 / 330	950 / 834 / 330
Čistá hmotnost	(kg)	33,3	44,5	59
Náplň chladiva	R32 (g)	1000	1200	1900
Doplnění chladiva	nad 7,5 m (g/m)	20		
GWP (Global warming potential)		675		
Ekvivalent CO <sub>2</sub>	t-CO <sub>2</sub> eq	0,675	0,81	1,283
Průtok vzduchu	(m <sup>3</sup> /min)	28	50	58
Připojovací dimenze	kapalina / plyn (mm)	6,35 / 9,52	6,35 / 12,7	9,52 / 15,88**
Min / Max.délka potrubí	(m)	5 / 30	5 / 30	5 / 50
Max. převýšení	(m)	30	30	30
Garantovaný chod	chlazení (°C)	-15 ~ 48		
	topení (°C)	-18 ~ 18		

### Ceníková cena doporučené kombinace (ceny dalších komponentů viz kapitola Řídicí systémy a příslušenství), bez DPH a PHE

Vnitřní jednotka	9 576 CZK	9 968 CZK	11 368 CZK	12 320 CZK
Infra ovladač PWLSSB21H	<b>standardně u vnitřní jednotky</b>			
Venkovní jednotka	<b>36 036 CZK</b>	<b>41 468 CZK</b>	<b>50 708 CZK</b>	

### PŘÍSLUŠENSTVÍ (bližší popis a ceny viz kapitola Řídicí systémy a příslušenství)

Kabelový ovladač (barevný, čeština)	PREMTB100 (bílý rámeček) / PREMTBB10 (černý rámeček)
Kabelový ovladač (černobílý, angličtina)	PREMTB001 (bílý rámeček) / PREMTBB01 (černý rámeček)
Infra ovladač	standardně
Dotykový kabelový ovladač s češtinou	nelze
Zjednodušený kabelový ovladač	PQRCVCL0QW (bílý rámeček) / PQRCVCL0Q (černý rámeček)
Zjednodušený kabel. ovladač hotelový	PQRCHCA0QW (bílý rámeček) / PQRCHCA0Q (černý rámeček)
Suchý (beznapěťový) kontakt	PDRYCB000 / PDRYCB400 / PDRYCB300 / PDRYCB320 / PDRYCB500
El. deska pro napojení na MaR (sběrnice RS485)	PMNFP14A1 (do venkovní jednotky)
Ovládání přes WiFi	standardně zabudováno
Kabely skupinového ovládání	nelze
Dálkové čidlo teploty	nelze
Standardní filtrace	antibakteriální předfiltr*
Čerpadlo kondenzátu	neobsahuje, nenabízíme
Centrální ovladač AC EZ / AC EZ Touch	PQCSZ250S0 / PACEZA000
Centrální ovladač AC Smart / ACP / AC Manager	PACS5A000 / PACP5A000 / PACM5A000
Brána BACnet / Lonworks	PQNFB17C0 / PLNWKB000
Ukazatel spotřeby el. energie PDI Standard / Premium	PPWRDB000 / PQNUD1S40

\* Další informace a vysvětlivky viz Poznámky za tabulkami s technickými parametry

\*\* Dimenze připojení vnitřní jednotky jsou 6,35 / 12,7 mm – nutno použít redukci před venkovní jednotkou na dimenze 9,52 / 15,88 mm

# Komerční klimatizace SPLIT CAC

## Nástěnné jednotky



230V

400V



Vnitřní jednotka	Označení	US30F.NR0	US36F.NR0
Chladicí výkon	min. / nom. / max. (kW)	3,2 / 8 / 9	3,8 / 9,5 / 12,54
Topný výkon	min. / nom. / max. (kW)	3,6 / 9 / 10	4,3 / 10,8 / 13,39
El. příkon – chlazení	min. / nom. / max. (kW)	0,5 / 2,28 / 3,17	0,3 / 2,57 / 3,91
El. příkon – topení	min. / nom. / max. (kW)	0,5 / 2,5 / 3,2	0,5 / 2,77 / 3,77
Provozní proud sestavy	chl. / top. (A)	10,1 / 11,1	11,4 / 12,2   4,1 / 4,4
EER / COP	chl. / top. (nom.)	3,51 / 3,6	3,7 / 3,9
SEER / SCOP koef. roční energet. účinnosti chl. / top.		7 / 4,3	6,1 / 3,85
Komunikační kabel	počet žil × mm <sup>2</sup>		4 × 1,5
Energetická třída	chl. / top.	A++ / A+	A++ / A
Roční spotřeba energie	chl. / top. (kWh)	400 / 1758	545 / 3164
Odvlhčení	(l/hod)	2,9	3,83
Akustický tlak (1 m)*	chl. / top. (dBA)	46 / 42 / 38	51 / 46 / 42
Akustický výkon*	chl. / top. (dBA)	62 / -	65 / -
Průtok vzduchu	(m <sup>3</sup> /min)	21 / 17 / 13	25 / 21 / 17
Rozměry	Š / V / H (mm)		1200 / 360 / 265
Čistá hmotnost	(kg)		18,3
Odvod kondenzátu	venk. / vnitř. (mm)		16,5 / 14,5
Barevný odstín			RAL 9016

Venkovní jednotka	Označení	UUC1.U40	UUD1.U30	UUD3.U30
Napájení	(fáze, V, Hz)	1f, 220~240, 50	1f, 220~240, 50	3f, 380~415, 50
Max. pojištění doporučené výrobcem, vč. rezervy (A)*		25 (viz pozn.)	40 (viz pozn.)	20 (viz pozn.)
Vypočítaný proud dle max.výkonu sestavy (A)*		19,1	24,8	14,4
Napájecí kabel*	počet žil × mm <sup>2</sup>	CYKY 3C × 2,5	CYKY 3C × 6,0	CYKY 5C × 2,5
Odstín RAL			7044	
Akustický tlak (1 m)*	chl. / top. (dBA)	50 / 52		50 / 50
Akustický výkon*	chl. / top. (dBA)	68 / -		66 / -
Rozměry	Š / V / H (mm)	950 / 834 / 330		950 / 1380 / 330
Čistá hmotnost	(kg)	59		87,5
Náplň chladiva	R32 (g)	1900		3000
Doplnění chladiva	nad 7,5 m (g/m)	40		40
GWP (Global warming potential)		675		675
Ekvivalent CO <sub>2</sub>	t-CO <sub>2</sub> eq	1,283		2,025
Průtok vzduchu	(m <sup>3</sup> /min)	58		110
Připojovací dimenze	kapalina / plyn (mm)		9,52 / 15,88	
Min / Max.délka potrubí	(m)	5 / 50		5 / 85
Max. převýšení	(m)	30		30
Garantovaný chod	chlazení (°C)	-15 ~ 48		-15 ~ 48
	topení (°C)		-18 ~ 18	

Ceníková cena doporučené kombinace (ceny dalších komponentů viz kapitola Řídicí systémy a příslušenství), bez DPH a PHE			
Vnitřní jednotka	28 616 CZK	30 884 CZK	
Infra ovladač PWLSSB21H		standardně u vnitřní jednotky	
Venkovní jednotka	50 708 CZK	92 428 CZK	96 348 CZK

PŘÍSLUŠENSTVÍ (bližší popis a ceny viz kapitola Řídicí systémy a příslušenství)	
Kabelový ovladač (barevný, čeština)	PREMTB100 (bílý rámeček) / PREMTBB10 (černý rámeček)
Kabelový ovladač (černobílý, angličtina)	PREMTB001 (bílý rámeček) / PREMTBB01 (černý rámeček)
Infra ovladač	standardně
Dotykový kabelový ovladač s češtinou	PREMTA000(-A, -B)
Zjednodušený kabelový ovladač	PQRCVCL0QW (bílý rámeček) / PQRCVCL0Q (černý rámeček)
Zjednodušený kabel. ovladač hotelový	PQRCHCA0QW (bílý rámeček) / PQRCHCA0Q (černý rámeček)
Suchý (beznapěťový) kontakt	PDRYCB000 / PDRYCB400 / PDRYCB300 / PDRYCB320 / PDRYCB500
El. deska pro napojení na MaR (sběrnice RS485)	PMNFP14A1 (do venkovní jednotky)
Ovládání přes WiFi	standardně zabudováno
Kabely skupinového ovládání	nelze
Dálkové čidlo teploty	nelze
Standardní filtrace	antibakteriální předfiltr, ionizátor*
Čerpadlo kondenzátu	neobsahuje, nenabízíme
Centrální ovladač AC EZ / AC EZ Touch	PQCSZ250S0 / PACEZA000
Centrální ovladač AC Smart / ACP / AC Manager	PACS5A000 / PACP5A000 / PACM5A000
Brána BACnet / Lonworks	PQNFB17C0 / PLNWKB000
Ukazatel spotřeby el. energie PDI Standard / Premium	PPWRDB000 / PQNUD1S40

\* Další informace a vysvětlivky viz Poznámky za tabulkami s technickými parametry

# Komerční klimatizace SPLIT CAC

## Parapetní jednotky



Vnitřní jednotka	Označení	UQ09F.NA0	UQ12F.NA0	UQ18F.NA0
Chladicí výkon	min. / nom. / max. (kW)	1,5 / 2,6 / 3,4	1,5 / 3,5 / 4	2 / 5 / 5,8
Topný výkon	min. / nom. / max. (kW)	1,6 / 3,1 / 3,9	1,6 / 4 / 4,3	2 / 4,9 / 5,4
El. příkon – chlazení	min. / nom. / max. (kW)	0,3 / 0,65 / 0,91	0,3 / 1 / 1,46	0,4 / 1,75 / 2,45
El. příkon – topení	min. / nom. / max. (kW)	0,3 / 0,74 / 1,08	0,3 / 1,05 / 1,58	0,3 / 1,56 / 2,11
Provozní proud sestavy	chl. / top. (A)	2,9 / 3,3	4,4 / 4,7	8,3 / 8
EER / COP	chl. / top. (nom.)	4 / 4,2	3,5 / 3,8	2,85 / 3,14
SEER / SCOP koef. roční energet. účinnosti chl. / top.		6,5 / 4	6,4 / 4	5,8 / 3,8
Komunikační kabel	počet žil × mm <sup>2</sup>		4 × 1,5	
Energetická třída	chl. / top.	A++ / A+	A++ / A+	A+ / A
Roční spotřeba energie	chl. / top. (kWh)	140 / 980	191 / 1050	302 / 1396
Odvlhčení	(l/hod)	0,66	1,27	2,37
Akustický tlak (1 m)*	chl. / top. (dBA)	38 / 32 / 27	38 / 32 / 27	44 / 39 / 35 (49 / 44 / 39)
Akustický výkon*	chl. / top. (dBA)	59 / -	59 / -	60 / -
Průtok vzduchu	(m <sup>3</sup> /min)	8,5 / 6,7 / 5	8,5 / 6,7 / 5	10,1 / 8,6 / 7,2
Rozměry	Š / V / H (mm)		700 / 600 / 210	
Čistá hmotnost	(kg)		16,3	
Odvod kondenzátu	venk. / vnitř. (mm)		16,7 / 12,2	
Barevný odstín			RAL 9001	

Venkovní jednotka	Označení	UUA1.U10	UUB1.U20
Napájení	(fáze, V, Hz)	1f, 220~240, 50	
Max. pojištění doporučené výrobcem, vč. rezervy (A)*		16 (viz pozn.)	16 (viz pozn.)
Vypočítaný proud dle max.výkonu sestavy (A)*		6,6	9,2
Napájecí kabel*	počet žil × mm <sup>2</sup>	CYKY 3C × 2,5 (vztahuje se k max.dopor.jištění, reálnou velikost určuje elektrikář)	
Odstín RAL		7044	
Akustický tlak (1 m)*	chl. / top. (dBA)	49 / 52	47 / 52
Akustický výkon*	chl. / top. (dBA)	65 / -	63 / -
Rozměry	Š / V / H (mm)	770 / 545 / 288	870 / 650 / 330
Čistá hmotnost	(kg)	33,3	44,5
Náplň chladiva	R32 (g)	1000	1200
Doplňení chladiva	nad 7,5 m (g/m)	20	
GWP (Global warming potential)		675	
Ekvivalent CO <sub>2</sub>	t-CO <sub>2</sub> eq	0,675	0,81
Průtok vzduchu	(m <sup>3</sup> /min)	28	50
Připojovací dimenze	kapalina / plyn (mm)	6,35 / 9,52	6,35 / 12,7
Min / Max.délka potrubí	(m)	5 / 30	5 / 30
Max. převýšení	(m)	30	30
Garantovaný chod	chlazení (°C)	-15 ~ 48	
	topení (°C)	-18 ~ 18	

Ceníková cena doporučené kombinace (ceny dalších komponentů viz kapitola Řídicí systémy a příslušenství), bez DPH a PHE			
Vnitřní jednotka	20 440 CZK	21 952 CZK	25 340 CZK
Infra ovladač PWLSSB21H	standardně u vnitřní jednotky		
Venkovní jednotka	36 036 CZK		41 468 CZK

PŘÍSLUŠENSTVÍ (bližší popis a ceny viz kapitola Řídicí systémy a příslušenství)	
Kabelový ovladač (barevný, čeština)	PREMTB100 (bílý rámeček) / PREMTBB10 (černý rámeček)
Kabelový ovladač (černobílý, angličtina)	PREMTB001 (bílý rámeček) / PREMTBB01 (černý rámeček)
Infra ovladač	standardně
Dotykový kabelový ovladač s češtinou	PREMTA000(-A, -B)
Zjednodušený kabelový ovladač	PQRCVCL0QW (bílý rámeček) / PQRCVCL0Q (černý rámeček)
Zjednodušený kabel. ovladač hotelový	PQRCHCA0QW (bílý rámeček) / PQRCHCA0Q (černý rámeček)
Suchý (beznapěťový) kontakt	PDRYCB000 / PDRYCB400 / PDRYCB300 / PDRYCB320 / PDRYCB500
El. deska pro napojení na MaR (sběrnice RS485)	PMNFP14A1 (do venkovní jednotky)
Ovládání přes WiFi	PWFMD200
Kabely skupinového ovládání	PZCWRCG3
Zabudované čidlo vlhkosti	standardně (ve spojení s ovladačem PREMTB100, PREMTBB10)
Dálkové čidlo teploty	PQRSTA0
Standardní filtrace	antibakteriální předfiltr*
Čerpadlo kondenzátu	neobsahuje, nenabízíme
Centrální ovladač AC EZ / AC EZ Touch	PQCSZ250S0 / PACEZA000
Centrální ovladač AC Smart / ACP / AC Manager	PACS5A000 / PACP5A000 / PACM5A000
Brána BACnet / Lonworks	PQNFB17C0 / PLNWKB000
Ukazatel spotřeby el. energie PDI Standard / Premium	PPWRDB000 / PQNUD1S40

\* Další informace a vysvětlivky viz Poznámky za tabulkami s technickými parametry



# Komerční klimatizace SPLIT CAC

## Sloupová jednotka



Vnitřní jednotka	Označení	UP48.NT2	
Chladicí výkon	min. / nom. / max. (kW)	6 / 13,4 / 15,2	
Topný výkon	min. / nom. / max. (kW)	6 / 15,5 / 17,1	
El. příkon – jmenovitý	chl. / top. (kW)	4,2 / 4,5	
Provozní proud sestavy	chl. / top. (A)	18,1 / 19,5	5,76 / 6,2
EER / COP	chl. / top. (nom.)	3,21 / 3,41	
Komunikační kabel	počet žil × mm <sup>2</sup>	4 × 1,5	
Odvlhčení	(l/hod)	5	
Akustický tlak (1,5 m)*	chl. / top. (dBA)	55 / 52 / 49 / 45	
Akustický výkon*	chl (dBA)	59	
Průtok vzduchu	(m <sup>3</sup> /min)	36 / 31 / 27 / 23	
Rozměry	Š / V / H (mm)	590 / 1840 / 460	
Čistá hmotnost	(kg)	50	
Odvod kondenzátu	venk. / vnitř. (mm)	32 / 25	

Venkovní jednotka	Označení	UU48W.U32	UU49W.U32
Napájení	(fáze, V, Hz)	1f, 220~240, 50	3f, 380~415, 50
Max. pojištění doporučené výrobcem, vč. rezervy (A)*		40 (viz pozn.)	20 (viz pozn.)
Vypočítaný proud dle max.výkonu sestavy (A)*		29,5	17,08
Napájecí kabel*	počet žil × mm <sup>2</sup>	CYKY 3C × 6,0	CYKY 5C × 2,5
		napájecí kabel se vztahuje k max.dopor.jištění, reálnou velikost určuje elektrikář	
Akustický tlak (1 m)*	chl. / top. (dBA)	52 / 54	
Akustický výkon*	chl (dBA)	68	
Rozměry	Š / V / H (mm)	950 / 1380 / 330	
Čistá hmotnost	(kg)	92	96
Náplň chladiva	R410A (g)	3400	
Doplňení chladiva	nad 7,5 m (g/m)	40	
GWP (Global warming potential)		2087,5	
Ekvivalent CO <sub>2</sub>	t-CO <sub>2</sub> eq	7,1	
Průtok vzduchu	(m <sup>3</sup> /min)	110	
Připojovací dimenze	kapalina / plyn (mm)	9,52 / 15,88	
Max.délka potrubí	(m)	75	
Max. převýšení	(m)	30	
Garantovaný chod	chlazení (°C)	-15 ~ 48	
	topení (°C)	-18 ~ 18	

Ceníková cena doporučené kombinace (ceny dalších komponentů viz kapitola Řídicí systémy a příslušenství), bez DPH a PHE	
Vnitřní jednotka	<b>70 588 CZK</b>
Infra ovladač PWLSSB21H	<b>součástí dodávky vnitřní jednotky</b>
Venkovní jednotka	<b>101 808 CZK</b>
	<b>107 044 CZK</b>

PŘÍSLUŠENSTVÍ (bližší popis a ceny viz kapitola Řídicí systémy a příslušenství)	
Kabelový ovladač (barevný, čeština)	nelze
Kabelový ovladač (černobílý, angličtina)	nelze
Infra ovladač	standardně
Dotykový kabelový ovladač s češtinou	nelze
Zjednodušený kabelový ovladač	nelze
Zjednodušený kabel. ovladač hotelový	nelze
Suchý (beznapěťový) kontakt	PDRYCB000 / PDRYCB400 / PDRYCB300 / PDRYCB320 / PDRYCB500
El. deska pro napojení na MaR (sběrnice RS485)	PMNFP14A1 (do venkovní jednotky)
Ovládání přes WiFi	nelze
Kabely skupinového ovládání	nelze
Dálkové čidlo teploty	nelze
Zónový ovladač	nelze
Standardní filtrace	antibakteriální předfiltr*
Čerpadlo kondenzátu	neobsahuje, nenabízíme
Centrální ovladač AC EZ / AC EZ Touch	PQCSZ250S0 / PACEZA000
Centrální ovladač AC Smart / ACP / AC Manager	PACS5A000 / PACP5A000 / PACM5A000
Brána BACnet / Lonworks	PQNFB17C0 / PLNWKB000
Ukazatel spotřeby el. energie PDI Standard / Premium	PPWRDB000 / PQNUD1S40

\* Další informace a vysvětlivky viz Poznámky za tabulkami s technickými parametry

# KOMERČNÍ KLIMATIZACE (CAC SPLIT) COMPACT INVERTOR – CHLADIVO R32

Chladicí výkon kW	kazetová 4cestná 	kanálová středotlaká 	kanálová nízkotlaká 	podstropní 	nástěnná 	venkovní 230V 
<b>5</b>	CT18F.NQ0	CM18F.N10	CL18F.N60	UV18F.N10		UUA1.U10
<b>7,1</b>	CT24F.NB0	CM24F.N10	CL24F.N30	UV24F.N10		UUB1.U20
<b>8</b>	UT30F.NB0	UM30F.N10		UV30F.N10	US30F.NR0	UUC1.U40
<b>10</b>	UT36F.NA0	UM36F.N20		UV36F.N20	US36F.NR0	

Compact invertor je split kombinace, vhodná pro méně náročné zákazníky, u níž je použita menší venkovní jednotka než v provedení Standard invertor.

Je tak dosaženo nižší ceny sestavy, nicméně nutno upozornit na následující nevýhody oproti Standard invertoru:

Nižší účinnosti, energetická třída A~A++



**Garance chodu chlazení i topení pouze do -10 °C** – není vhodné pro technické místnosti

Kratší délky potrubí – max.50 m u jednotky UUC1.U40

Napájení pouze 230 V (nízké venkovní jednotky)

Vyšší hlukové hodnoty venkovních jednotek

# Komerční klimatizace SPLIT CAC – COMPACT INVERTOR

## Kazetové jednotky

570×570 mm / 840×840 mm



230V



Vnitřní jednotka	Označení	CT18F.NQ0	CT24F.NB0	UT30F.NB0	UT36F.NA0
	Čelní panel	PT-QAGW0 / PT-QCHW0	PT-AAGW0 / PT-AFGW0 / PT-AEGW0		
Chladicí výkon	min. / nom. / max. (kW)	1,8 / 5 / 5,5	2,7 / 6,8 / 7,5	3 / 7,5 / 8,3	3,8 / 9,5 / 10,8
Topný výkon	min. / nom. / max. (kW)	2,1 / 5,2 / 5,7	3 / 7,5 / 8,6	3,2 / 7,9 / 8,7	4,3 / 10,8 / 11,7
El. příkon – chlazení	min. / nom. / max. (kW)	0,34 / 1,76 / 2,11	0,4 / 2 / 2,4	0,5 / 2,31 / 2,77	0,6 / 2,79 / 3,57
El. příkon – topení	min. / nom. / max. (kW)	0,3 / 1,45 / 1,87	0,4 / 2,21 / 2,87	0,5 / 2,37 / 3,08	0,6 / 2,77 / 3,3
Provozní proud sestavy	chl. / top. (A)	7,8 / 6,4	8,8 / 9,6	10,1 / 10,4	12,4 / 12,3
EER / COP	chl. / top. (nom.)	2,85 / 3,6	3,4 / 3,39	3,25 / 3,34	3,4 / 3,9
SEER / SCOP koef. roční energet. účinnosti chl. / top.		6,3 / 3,9	7,0 / 4,2	6,8 / 4,2	6,7 / 4,3
Komunikační kabel	počet žil × mm <sup>2</sup>	4 × 1,5			
Energetická třída	chl. / top.	A++ / A	A++ / A+	A++ / A+	A++ / A+
Roční spotřeba energie	chl. / top. (kWh)	275 / 1005	340 / 1367	386 / 1367	496 / 1823
Odvlhčení	(l/hod)	1,84	2,61	3,1	2,5
Akustický tlak (1,5 m)*	chl. / top. (dBA)	41 / 39 / 37	38 / 36 / 34	40 / 37 / 35	44 / 42 / 41
Akustický výkon*	chl. / top. (dBA)	57	53	57	61
Průtok vzduchu	(m <sup>3</sup> /min)	13 / 12 / 11	17 / 15 / 13	19 / 17 / 15,5	27,5 / 25 / 22,5
Rozměry	jednotka Š / V / H (mm)	570 / 256 / 570	840 / 204 / 840	840 / 204 / 840	840 / 288 / 840
	čelní panel Š / V / H (mm)	620 / 35 / 620	950 / 35 / 950	950 / 35 / 950	
Čistá hmotnost	vnitřní (kg)	13,9	21,1	21,1	25,3
	čelní panel (kg)	3	7,1	7,1	7,1
Odvod kondenzátu	venk. / vnitř. (mm)	32 / 25			
Barva čelního panelu		RAL 9003 / RAL 9001 (PT-QCHW0)			

Venkovní jednotka	Označení	UUA1.UL0	UUB1.U20	UUC1.U40
Napájení	(fáze, V, Hz)	1f, 220~240, 50		
Max. pojištění doporučené výrobcem, vč. rezervy (A)*		16 (viz pozn.)	20 (viz pozn.)	20 (viz pozn.)
Vypočítaný proud dle max.výkonu sestavy (A)*		10,7	16,3	18
Napájecí kabel*	počet žil × mm <sup>2</sup>	CYKY 3C × 2,5 (vztahuje se k max.dopor.jištění, reálnou velikost určuje elektrikář)		
Odstín RAL		7044		
Akustický tlak (1 m)*	chl. / top. (dBA)	49 / 52	48 / 53	50 / 54
Akustický výkon*	chl. / top. (dBA)	65 / -	65 / -	67 / -
Rozměry	Š / V / H (mm)	770 / 545 / 288	870 / 650 / 330	
Čistá hmotnost	(kg)	33,3	44,5	59
Náplň chladiva	R32 (g)	1000	1200	1900
Doplnění chladiva	nad 7,5 m (g/m)	20	40	40
GWP (Global warming potential)		675		
Ekvivalent CO <sub>2</sub>	t-CO <sub>2</sub> eq	0,675	0,81	1,283
Průtok vzduchu	(m <sup>3</sup> /min)	28	50	58
Připojovací dimenze	kapalina / plyn (mm)	6,35 / 12,7**	6,35 / 12,7	
Min / Max.délka potrubí	(m)	5 / 30	5 / 30	
Max. převýšení	(m)	30	30	
Garantovaný chod	chlazení (°C)	-10 ~ 48		
	topení (°C)	-10 ~ 18		

Ceníková cena doporučené kombinace (ceny dalších komponentů viz kapitola Řídicí systémy a příslušenství), bez DPH a PHE				
Vnitřní jednotka	20 580 CZK	23 548 CZK	27 244 CZK	32 256 CZK
Čelní panel PT-QAGW0	5 236 CZK	x	x	x
Čelní panel PT-AAGW0	x	6 020 CZK	6 020 CZK	6 020 CZK
Kabelový ovladač PREMTB100 s ČJ	5 236 CZK			
Venkovní jednotka	36 036 CZK	41 468 CZK	50 708 CZK	

PŘÍSLUŠENSTVÍ (bližší popis a ceny viz kapitola Řídicí systémy a příslušenství)	
Čelní panel (pro CT18F)	PT-QAGW0 / PT-QCHW0
Čelní panel (CT24F~UT36F)	PT-AAGW0 / PT-AFGW0 / PT-AEGW0
Obvodový kryt kazetové jednotky	PTDCA (jen pro CT24F~UT36F, jen s panely PT-AAGW0 / PT-AFGW0)
Kabelový ovladač (barevný, čeština)	PREMTB100 (bílý rámeček) / PREMTBB10 (černý rámeček)
Kabelový ovladač (černobílý, angličtina)	PREMTB001 (bílý rám.) / PREMTBB01 (černý rám.) – bez funkce dvojité lamely
Infra ovladač	PWLSSB21H
Dotykový kabelový ovladač s češtinou	PREMTA000(-A, -B)
Zjednodušený kabelový ovladač	PQRCVCL0QW (bílý rám.) / PQRCVCL0Q (černý rám.) – bez funkce dvojité lamely
Zjednodušený kabel. ovladač hotelový	PQRCHCA0QW (bílý rám.) / PQRCHCA0Q (černý rám.) – bez funkce dvojité lamely
Suchý (beznapěťový) kontakt	PDRYCB000 / PDRYCB400 / PDRYCB300 / PDRYCB320 / PDRYCB500
El. deska pro napojení na MaR (sběrnice RS485)	PMNFP14A1 (do venkovní jednotky)
Ovládání přes WiFi	PWFMDD200
Kabely skupinového ovládání	PZCWRG3
Zabudované čidlo vlhkosti	standardně (ve spojení s ovladačem PREMTB100, PREMTBB10) – jednotky vel.24~36
Dálkové čidlo teploty	PQRSTA0
Standardní filtrace	antibakteriální předfiltr (filtrační sada jako příslušenství – viz kapitola Příslušenství)*
Čerpadlo kondenzátu	standardně (dopravní výška 70 cm)
Centrální ovladač AC EZ / AC EZ Touch	PQCSZ250S0 / PACEZA000
Centrální ovladač AC Smart / ACP / AC Manager	PAC5A000 / PACP5A000 / PACM5A000
Brána BACnet / Lonworks	PQNFB17C0 / PLNWKB000
Ukazatel spotřeby el. energie PDI Standard / Premium	PPWRDB000 / PQNUD1S40

\* Další informace a vysvětlivky viz Poznámky za tabulkami s technickými parametry

\*\* Nutná redukce – připojení venkovní jednotky je 6,35 / 9,52 mm

# Komerční klimatizace SPLIT CAC – COMPACT INVERTOR

## Kanálové jednotky středtlaké



230V

Vnitřní jednotka	Označení	CM18F.N10	CM24F.N10	UM30F.N10	UM36F.N20
Chladicí výkon	min. / nom. / max. (kW)	1,8 / 5 / 5,6	2,7 / 6,8 / 7,5	3 / 7,5 / 8,3	3,8 / 9,5 / 10,5
Topný výkon	min. / nom. / max. (kW)	2,2 / 5,5 / 6,7	3 / 7,4 / 8,5	3,2 / 8 / 8,8	4,3 / 10,8 / 11,5
El. příkon – chlazení	min. / nom. / max. (kW)	0,35 / 1,67 / 1,92	0,5 / 2,34 / 2,81	0,5 / 2,57 / 3,08	0,6 / 3,16 / 3,86
El. příkon – topení	min. / nom. / max. (kW)	0,32 / 1,58 / 1,77	0,4 / 2,17 / 2,82	0,5 / 2,25 / 2,93	0,6 / 3,03 / 3,48
Provozní proud sestavy	chl. / top. (A)	7,4 / 7	10,3 / 9,7	11 / 9,7	14 / 13,4
EER / COP	chl. / top. (nom.)	3 / 3,5	2,91 / 3,41	2,92 / 3,56	3,01 / 3,57
SEER / SCOP koef. roční energet. účinnosti chl. / top.		6,1 / 3,8	5,8 / 4,1	5,6 / 3,9	5,9 / 4
Komunikační kabel	počet žil × mm <sup>2</sup>	4 × 1,5			
Energetická třída	chl. / top.	A++ / A	A+ / A+	A+ / A	A+ / A+
Roční spotřeba energie	chl. / top. (kWh)	287 / 1032	410 / 1400	469 / 1544	564 / 1924
Odvlhčení	(l/hod)	1,23	2,48	2,61	3,2
Akustický tlak (1,5 m)*	chl. / top. (dBA)	34 / 32 / 30	35 / 34 / 32	37 / 35 / 34	36 / 34 / 33
Akustický výkon*	chl. / top. (dBA)	59	60	62	60
Průtok vzduchu	(m <sup>3</sup> /min)	16,5 / 14,5 / 13	18 / 16,5 / 14,5	22 / 20 / 18	32 / 28 / 24
Externí statický tlak – nastavený / rozsah (Pa)*		59 / 20~147	59 / 20~147	59 / 20~147	59 / 39~147
Rozměry	Š / V / H (mm)	900 / 270 / 700			1250 / 270 / 700
Čistá hmotnost	(kg)	24,6	24,6	26,2	38,5
Odvod kondenzátu	venk. / vnitř. (mm)	32 / 26 (při použití čerpadla) / 25,4 / 19,4 (gravitační odtok)			

Venkovní jednotka	Označení	UUA1.U10	UUB1.U20	UUC1.U40
Napájení	(fáze, V, Hz)	1f, 220~240, 50		
Max. pojištění doporučené výrobcem, vč. rezervy (A)*		16 (viz pozn.)	20 (viz pozn.)	20 (viz pozn.)
Vypočítaný proud dle max.výkonu sestavy (A)*		10,1	17,6	18,6
Napájecí kabel*	počet žil × mm <sup>2</sup>	CYKY 3C × 2,5 (vztahuje se k max.dopor.jištění, reálnou velikost určuje elektrikář)		
Odstín RAL		7044		
Akustický tlak (1 m)*	chl. / top. (dBA)	49 / 52	48 / 53	50 / 54
Akustický výkon*	chl. / top. (dBA)	65 / -	65 / -	67 / -
Rozměry	Š / V / H (mm)	770 / 545 / 288	870 / 650 / 330	
Čistá hmotnost	(kg)	33,3	44,5	59
Náplň chladiva	R32 (g)	1000	1200	1900
Doplnění chladiva	nad 7,5 m (g/m)	20	40	40
GWP (Global warming potential)		675		
Ekvivalent CO <sub>2</sub>	t-CO <sub>2</sub> eq	0,675	0,81	1,283
Průtok vzduchu	(m <sup>3</sup> /min)	28	50	58
Připojovací dimenze	kapalina / plyn (mm)	6,35 / 12,7**	6,35 / 12,7	9,52 / 15,88
Min / Max.délka potrubí	(m)	5 / 30	5 / 30	5 / 50
Max. převýšení	(m)	30	30	30
Garantovaný chod	chlazení (°C)	-10 ~ 48		
	topení (°C)	-10 ~ 18		

Ceníková cena doporučené kombinace (ceny dalších komponentů viz kapitola Řídicí systémy a příslušenství), bez DPH a PHE				
Vnitřní jednotka	23 072 CZK	23 408 CZK	27 580 CZK	31 360 CZK
Kabelový ovladač PREMTB100 s ČJ	5 236 CZK			
Čerpadlo kondenzátu ABDPG	5 544 CZK			
Venkovní jednotka	36 036 CZK	41 468 CZK	50 708 CZK	

PŘÍSLUŠENSTVÍ (bližší popis a ceny viz kapitola Řídicí systémy a příslušenství)	
Kabelový ovladač (barevný, čeština)	PREMTB100 (bílý rámeček) / PREMTBB10 (černý rámeček)
Kabelový ovladač (černobílý, angličtina)	PREMTB001 (bílý rámeček) / PREMTBB01 (černý rámeček)
Infra ovladač	PWLSSB21H (pouze ve spojení s infra přijímačem PWLVRN000)
Dotykový kabelový ovladač s češtinou	PREMTA000(-A, -B)
Zjednodušený kabelový ovladač	PQRCVCL0QW (bílý rámeček) / PQRCVCL0Q (černý rámeček)
Zjednodušený kabel. ovladač hotelový	PQRCHCA0QW (bílý rámeček) / PQRCHCA0Q (černý rámeček)
Suchý (beznapěťový) kontakt	PDRYCB000 / PDRYCB400 / PDRYCB300 / PDRYCB320 / PDRYCB500
El. deska pro napojení na MaR (sběrnice RS485)	PMNFP14A1 (do venkovní jednotky)
Ovládání přes WiFi	PWFMDD200
Kabely skupinového ovládání	PZCWRG3
Dálkové čidlo teploty	PQRSTA0
Zónový ovladač	ABZCA
Standardní filtrace	antibakteriální předfiltr*
UV Nano filtrační box	PBM13M1UA0 / PBM13M2UA0 / PBM13M3UA0
Filtr s vysokou účinností	FBM13M1UA0 / FBM13M2UA0 / FBM13M3UA0
Čerpadlo kondenzátu	ABDPG
Centrální ovladač AC EZ / AC EZ Touch	PQCSZ250S0 / PACEZA000
Centrální ovladač AC Smart / ACP / AC Manager	PACS5A000 / PACP5A000 / PACM5A000
Brána BACnet / Lonworks	PQNFB17C0 / PLNWKB000
Ukazatel spotřeby el. energie PDI Standard / Premium	PPWRDB000 / PQNUD1S40

\* Další informace a vysvětlivky viz Poznámky za tabulkami s technickými parametry

\*\* Nutná redukce – připojení venkovní jednotky je 6,35 / 9,52 mm



# Komerční klimatizace SPLIT CAC – COMPACT INVERTOR

## Kanálové jednotky nízkotlaké



230V

Vnitřní jednotka	Označení	CL18F.N60	CL24F.N30
Chladicí výkon	min. / nom. / max. (kW)	1,8 / 4,7 / 5,1	2,7 / 6,8 / 7,5
Topný výkon	min. / nom. / max. (kW)	2,1 / 5,2 / 5,7	3 / 7,5 / 8,6
El. příkon – chlazení	min. / nom. / max. (kW)	0,34 / 1,62 / 1,99	0,4 / 2,12 / 2,54
El. příkon – topení	min. / nom. / max. (kW)	0,3 / 1,53 / 1,99	0,5 / 2,41 / 3,13
Provozní proud sestavy	chl. / top. (A)	7,2 / 6,8	9,3 / 10,5
EER / COP	chl. / top. (nom.)	2,9 / 3,4	3,21 / 3,11
SEER / SCOP koef. roční energet. účinnosti chl. / top.		5,1 / 3,8	6 / 4,1
Komunikační kabel	počet žil × mm <sup>2</sup>	4 × 1,5	
Energetická třída	chl. / top.	A / A	A+ / A+
Roční spotřeba energie	chl. / top. (kWh)	323 / 995	397 / 1434
Odvlhčení	(l/hod)	1,47	2,35
Akustický tlak (1,5 m)*	chl. / top. (dBA)	35 / 30 / 27	35 / 30 / 27
Akustický výkon*	chl. / top. (dBA)	55	55
Průtok vzduchu	(m <sup>3</sup> /min)	11,5 / 9,5 / 8	11,5 / 9,5 / 8
Externí statický tlak – nastavený / rozsah (Pa)*		0 / 0~50	
Rozměry	Š / V / H (mm)	1100 / 190 / 460	1100 / 190 / 700
Čistá hmotnost	(kg)	20,9	26
Odvod kondenzátu	venk. / vnitř. (mm)	32 / 26	

Venkovní jednotka	Označení	UUA1.U10	UUB1.U20
Napájení	(fáze, V, Hz)	1f, 220~240, 50	
Max. pojištění doporučené výrobcem, vč. rezervy (A)*		16 (viz pozn.)	20 (viz pozn.)
Vypočítaný proud dle max.výkonu sestavy (A)*		11,3	17,8
Napájecí kabel*	počet žil × mm <sup>2</sup>	CYKY 3C × 2,5 (vztahuje se k max.dopor.jištění, reálnou velikost určuje elektrikář)	
Odstín RAL		7044	
Akustický tlak (1 m)*	chl. / top. (dBA)	49 / 52	48 / 53
Akustický výkon*	chl. / top. (dBA)	65 / -	65 / -
Rozměry	Š / V / H (mm)	770 / 545 / 288	870 / 650 / 330
Čistá hmotnost	(kg)	33,3	44,5
Náplň chladiva	R32 (g)	1000	1200
Doplňné chladiva	nad 7,5 m (g/m)	20	40
GWP (Global warming potential)		675	
Ekvivalent CO <sub>2</sub>	t-CO <sub>2</sub> eq	0,675	0,81
Průtok vzduchu	(m <sup>3</sup> /min)	28	50
Připojovací dimenze	kapalina / plyn (mm)	6,35 / 12,7**	6,35 / 12,7
Min / Max.délka potrubí	(m)	5 / 30	5 / 30
Max. převýšení	(m)	30	30
Garantovaný chod	chlazení (°C)	-10 ~ 48	
	topení (°C)	-10 ~ 18	

Ceníková cena doporučené kombinace (ceny dalších komponentů viz kapitola Řídicí systémy a příslušenství), bez DPH a PHE		
Vnitřní jednotka	25 424 CZK	26 768 CZK
Kabelový ovladač PREMTB100 s ČJ	5 236 CZK	
Čerpadlo kondenzátu	součástí jednotky	
Venkovní jednotka	36 036 CZK	41 468 CZK

PŘÍSLUŠENSTVÍ (bližší popis a ceny viz kapitola Řídicí systémy a příslušenství)	
Kabelový ovladač (barevný, čeština)	PREMTB100 (bílý rámeček) / PREMTBB10 (černý rámeček)
Kabelový ovladač (černobílý, angličtina)	PREMTB001 (bílý rámeček) / PREMTBB01 (černý rámeček)
Infra ovladač	PWLSSB21H (pouze ve spojení s infra přijímačem PWLRVN000)
Dotykový kabelový ovladač s češtinou	PREMTA000(-A, -B)
Zjednodušený kabelový ovladač	PQRCVCL0QW (bílý rámeček) / PQRCVCL0Q (černý rámeček)
Zjednodušený kabel. ovladač hotelový	PQRCHCA0QW (bílý rámeček) / PQRCHCA0Q (černý rámeček)
Přípojovací Suchý (beznapěťový) kontakt	PDRYCB000 / PDRYCB400 / PDRYCB300 / PDRYCB320 / PDRYCB500
El. deska pro napojení na MaR (sběrnice RS485)	PMNFP14A1 (do venkovní jednotky)
Ovládání přes WiFi	PWFMDD200
Kabely skupinového ovládání	PZCWRCG3
Dálkové čidlo teploty	PQRSTA0
Zónový ovladač	ABZCA
Standardní filtrace	antibakteriální předfiltr*
Čerpadlo kondenzátu	standardně (dopravní výška 70 cm)
Centrální ovladač AC EZ / AC EZ Touch	PQCSZ250S0 / PACEZA000
Centrální ovladač AC Smart / ACP / AC Manager	PACS5A000 / PACP5A000 / PACM5A000
Brána BACnet / Lonworks	PQNFB17C0 / PLNWKB000
Ukazatel spotřeby el. energie PDI Standard / Premium	PPWRDB000 / PQNUD1S40

\* Další informace a vysvětlivky viz Poznámky za tabulkami s technickými parametry

\*\* Nutná redukce – připojení venkovní jednotky je 6,35 / 9,52 mm

# Komerční klimatizace SPLIT CAC – COMPACT INVERTOR

## Podstropní jednotky



230V



Vnitřní jednotka	Označení	UV18F.N10	UV24F.N10	UV30F.N10	UV36F.N20
Chladicí výkon	min. / nom. / max. (kW)	1,8 / 5 / 5,5	2,7 / 6,8 / 7,5	3 / 7,5 / 8,3	3,8 / 9,5 / 10,5
Topný výkon	min. / nom. / max. (kW)	2,2 / 5,3 / 5,8	2,9 / 7,3 / 8,4	3,2 / 8 / 8,8	4,1 / 10,3 / 11,5
El. příkon – chlazení	min. / nom. / max. (kW)	0,32 / 1,62 / 1,93	0,4 / 2,06 / 2,47	0,5 / 2,42 / 2,9	0,7 / 3,28 / 3,87
El. příkon – topení	min. / nom. / max. (kW)	0,3 / 1,44 / 1,86	0,4 / 2,23 / 2,9	0,5 / 2,48 / 3,22	0,6 / 2,78 / 3,45
Provozní proud sestavy	chl. / top. (A)	7,2 / 6,4	9 / 9,7	10,6 / 10,8	14,6 / 12,3
EER / COP	chl. / top. (nom.)	3,1 / 3,7	3,3 / 3,28	3,1 / 3,23	2,9 / 3,7
SEER / SCOP koef. roční energet. účinnosti chl. / top.		6,6 / 4,6	6,6 / 4,2	6,6 / 4,3	6,1 / 4,2
Komunikační kabel	počet žil × mm <sup>2</sup>	4 × 1,5			
Energetická třída	chl. / top.	A++ / A++	A++ / A+	A++ / A+	A++ / A+
Roční spotřeba energie	chl. / top. (kWh)	265 / 883	361 / 1433	398 / 1433	545 / 1833
Odvlhčení	(l/hod)	1,67	2,42	2,84	3,6
Akustický tlak (1 m)*	chl. / top. (dBA)	42 / 40 / 39	46 / 45 / 43	46 / 44 / 43	46 / 43 / 40
Akustický výkon*	chl. / top. (dBA)	55	61	62	62 / -
Průtok vzduchu	(m <sup>3</sup> /min)	13 / 12 / 11	16 / 15 / 14	19 / 17,5 / 16	28 / 24 / 20
Rozměry	Š / V / H (mm)	1200 / 235 / 690			1600 / 235 / 690
Čistá hmotnost	(kg)	27,3	28	28	36,7
Odvod kondenzátu	venk. / vnitř. (mm)	25 / 20,5			
Barevný odstín		RAL 9001			

Venkovní jednotka	Označení	UUA1.U10	UUB1.U20	UUC1.U40
Napájení	(fáze, V, Hz)	1f, 220~240, 50		
Max. pojištění doporučené výrobcem, vč. rezervy (A)*		16 (viz pozn.)	20 (viz pozn.)	20 (viz pozn.)
Vypočítaný proud dle max.výkonu sestavy (A)*		10,6	16,4	18,9
Napájecí kabel*	počet žil × mm <sup>2</sup>	CYKY 3C × 2,5 (vztahuje se k max.dopor.jištění, reálnou velikost určuje elektrikář)		
Odstín RAL		7044		
Akustický tlak (1 m)*	chl. / top. (dBA)	49 / 52	48 / 53	50 / 54
Akustický výkon*	chl. / top. (dBA)	65 / -	65 / -	67 / -
Rozměry	Š / V / H (mm)	770 / 545 / 288	870 / 650 / 330	950 / 834 / 330
Čistá hmotnost	(kg)	33,3	44,5	59
Náplň chladiva	R32 (g)	1000	1200	1900
Doplňení chladiva	nad 7,5 m (g/m)	20	40	40
GWP (Global warming potential)		675		
Ekvivalent CO <sub>2</sub>	t-CO <sub>2</sub> eq	0,675	0,81	1,283
Průtok vzduchu	(m <sup>3</sup> /min)	28	50	58
Připojovací dimenze	kapalina / plyn (mm)	6,35 / 12,7**	6,35 / 12,7	9,52 / 15,88
Min / Max.délka potrubí	(m)	5 / 30	5 / 30	5 / 50
Max. převýšení	(m)	30	30	30
Garantovaný chod	chlazení (°C)	-10 ~ 48		
	topení (°C)	-10 ~ 18		

### Ceníková cena doporučené kombinace (ceny dalších komponentů viz kapitola Řídicí systémy a příslušenství), bez DPH a PHE

Vnitřní jednotka	25 900 CZK	26 908 CZK	28 672 CZK	34 944 CZK
Infra ovladač PWLSSB21H	standardně u vnitřní jednotky			
Venkovní jednotka	36 036 CZK	41 468 CZK	50 708 CZK	

### PŘÍSLUŠENSTVÍ (bližší popis a ceny viz kapitola Řídicí systémy a příslušenství)

Kabelový ovladač (barevný, čeština)	PREMTB100 (bílý rámeček) / PREMTBB10 (černý rámeček)
Kabelový ovladač (černobílý, angličtina)	PREMTB001 (bílý rámeček) / PREMTBB01 (černý rámeček)
Infra ovladač	standardně
Dotykový kabelový ovladač s češtinou	PREMTA000(-A, -B)
Zjednodušený kabelový ovladač	nelze
Zjednodušený kabel. ovladač hotelový	nelze
Suchý (beznapěťový) kontakt	PDRYCB000 / PDRYCB400 / PDRYCB300 / PDRYCB320 / PDRYCB500
El. deska pro napojení na MaR (sběrnice RS485)	PMNFP14A1 (do venkovní jednotky)
Ovládání přes WiFi	PWFMD200
Kabely skupinového ovládání	PZCWRG3
Zabudované čidlo vlhkosti	standardně (ve spojení s ovladačem PREMTB100, PREMTBB10)
Dálkové čidlo teploty	PQRSTA0
Standardní filtrace	antibakteriální předfiltr*
Čerpadlo kondenzátu	neobsahuje, nenabízíme
Centrální ovladač AC EZ / AC EZ Touch	PQCSZ250S0 / PACEZA000
Centrální ovladač AC Smart / ACP / AC Manager	PACS5A000 / PACP5A000 / PACM5A000
Brána BACnet / Lonworks	PQNFB17C0 / PLNWKB000
Ukazatel spotřeby el. energie PDI Standard / Premium	PPWRDB000 / PQNUD1S40

\* Další informace a vysvětlivky viz Poznámky za tabulkami s technickými parametry

\*\* Nutná redukce – připojení venkovní jednotky je 6,35 / 9,52 mm

# Komerční klimatizace SPLIT CAC – COMPACT INVERTOR

## Nástěnné jednotky



230V



Vnitřní jednotka	Označení	US30F.NR0	US36F.NR0
Chladicí výkon	min. / nom. / max. (kW)	3 / 7,5 / 8,3	3,8 / 9,5 / 10,6
Topný výkon	min. / nom. / max. (kW)	3,1 / 7,7 / 8,5	4,3 / 10,8 / 11,5
El. příkon – chlazení	min. / nom. / max. (kW)	0,5 / 2,31 / 2,77	0,6 / 3,03 / 3,67
El. příkon – topení	min. / nom. / max. (kW)	0,4 / 2,14 / 2,78	0,6 / 3 / 3,72
Provozní proud sestavy	chl. / top. (A)	10,1 / 9,3	13,6 / 13,3
EER / COP	chl. / top. (nom.)	3,25 / 3,6	3,1 / 3,6
SEER / SCOP koef. roční energet. účinnosti chl. / top.		6,8 / 4,1	6,4 / 4,1
Komunikační kabel	počet žil × mm <sup>2</sup>	4 × 1,5	
Energetická třída	chl. / top.	A++ / A+	A++ / A+
Roční spotřeba energie	chl. / top. (kWh)	386 / 1468	520 / 1980
Odvlhčení	(l/hod)	3,01	3,5
Akustický tlak (1 m)*	chl. / top. (dBA)	46 / 42 / 38	51 / 46 / 42
Akustický výkon*	chl. / top. (dBA)	62 / -	65 / -
Průtok vzduchu	(m <sup>3</sup> /min)	21 / 17 / 13	25 / 21 / 17
Rozměry	Š / V / H (mm)	1200 / 360 / 265	
Čistá hmotnost	(kg)	18,01.1900	
Odvod kondenzátu	venk. / vnitř. (mm)	16,5 / 14,5	
Barevný odstín		RAL 9016	

Venkovní jednotka	Označení	UUB1.U20	UUC1.U40
Napájení	(fáze, V, Hz)	1f, 220~240, 50	
Max. pojištění doporučené výrobcem, vč. rezervy (A)*		20 (viz pozn.)	25 (viz pozn.)
Vypočítaný proud dle max.výkonu sestavy (A)*		16,6	21,1
Napájecí kabel*	počet žil × mm <sup>2</sup>	CYKY 3C × 2,5 (vztahuje se k max.dopor.jištění, reálnou velikost určuje elektrikář)	
Odstín RAL		7044	
Akustický tlak (1 m)*	chl. / top. (dBA)	50 / 54	54 / 56
Akustický výkon*	chl. / top. (dBA)	67 / -	70 / -
Rozměry	Š / V / H (mm)	870 / 650 / 330	950 / 834 / 330
Čistá hmotnost	(kg)	44,5	59
Náplň chladiva	R32 (g)	1200	1900
Doplnění chladiva	nad 7,5 m (g/m)	40	40
GWP (Global warming potential)		675	
Ekvivalent CO <sub>2</sub>	t-CO <sub>2</sub> eq	0,81	1,283
Průtok vzduchu	(m <sup>3</sup> /min)	50	58
Připojovací dimenze	kapalina / plyn (mm)	6,35 / 12,7	9,52 / 15,88
Min / Max.délka potrubí	(m)	5 / 30	5 / 50
Max. převýšení	(m)	30	30
Garantovaný chod	chlazení (°C)	-10 ~ 48	
	topení (°C)	-10 ~ 18	

Ceníková cena doporučené kombinace (ceny dalších komponentů viz kapitola Řídicí systémy a příslušenství), bez DPH a PHE		
Vnitřní jednotka	<b>28 616 CZK</b>	<b>30 884 CZK</b>
Infra ovladač PWLSSB21H	standardně u vnitřní jednotky	
Venkovní jednotka	<b>41 468 CZK</b>	<b>50 708 CZK</b>

PŘÍSLUŠENSTVÍ (bližší popis a ceny viz kapitola Řídicí systémy a příslušenství)	
Kabelový ovladač (barevný, čeština)	PREMTB100 (bílý rámeček) / PREMTBB10 (černý rámeček)
Kabelový ovladač (černobílý, angličtina)	PREMTB001 (bílý rámeček) / PREMTBB01 (černý rámeček)
Infra ovladač	standardně
Dotykový kabelový ovladač s češtinou	PREMTA000(-A, -B)
Zjednodušený kabelový ovladač	PQRCVCL0QW (bílý rámeček) / PQRCVCL0Q (černý rámeček)
Zjednodušený kabel. ovladač hotelový	PQRCHCA0QW (bílý rámeček) / PQRCHCA0Q (černý rámeček)
Suchý (beznapěťový) kontakt	PDRYCB000 / PDRYCB400 / PDRYCB300 / PDRYCB320 / PDRYCB500
El. deska pro napojení na MaR (sběrnice RS485)	PMNFP14A1 (do venkovní jednotky)
Ovládání přes WiFi	standardně zabudováno
Kabely skupinového ovládání	nelze
Dálkové čidlo teploty	nelze
Standardní filtrace	antibakteriální předfiltr, ionizátor*
Čerpadlo kondenzátu	neobsahuje, nenabízíme
Centrální ovladač AC EZ / AC EZ Touch	PQCSZ250S0 / PACEZA000
Centrální ovladač AC Smart / ACP / AC Manager	PACS5A000 / PACP5A000 / PACM5A000
Brána BACnet / Lonworks	PQNFB17C0 / PLNWKB000
Ukazatel spotřeby el. energie PDI Standard / Premium	PPWRDB000 / PQNUD1S40

\* Další informace a vysvětlivky viz Poznámky za tabulkami s technickými parametry

Uvedená zařízení obsahují fluorované skleníkové plyny (R32, resp. R410A).

**Informace k instalaci a návrhu s chladivem R32 naleznete v kapitole Instalace Split / Multi.**

### FILTRACE

- Antibakteriální omyvatelný předfiltr – pro zachycení prachových částic o velikosti větší než 10 µm a jemnějších bakterií
- Plasma ionizátor (Plasmaster Ionizer Plus) – pro odstranění mikroskopických částic a zápachu.

### NAPÁJENÍ

- Doporučené parametry jističů vycházejí z oficiální produktové dokumentace a jsou stanoveny s ohledem na max. proudové hodnoty při nejméně příznivých provozních podmínkách – jedná se o hodnoty stanovené výrobním závodem s výkonovou rezervou.
- V tech. parametrech dále uvádíme hodnoty vypočítaného proudu dle max. výkonu sestavy, z nichž lze stanovit velikost odpovídajícího jističe (určuje elektrikář), s těmito poznámkami:
- Délka napájecího kabelu do 10 m mezi domovním rozvaděčem a venkovní jednotkou LG, bez dalších spojů.
- Napájení 220~240V, resp. 380~415V
- Delší délka napájecího kabelu: nutno konzultovat s příslušným revizním technikem nebo projektantem elektro. Vše musí odpovídat platným normám.

Uvedená doporučená velikost napájecího kabelu vychází z oficiální produktové dokumentace, odpovídající velikost kabelu stanoví elektrikář dle umístění, délky a max.proudových zatížení.

Nepoužívat proudové chrániče pro veškeré LG klimatizační zařízení, v případě použití je nutné uvažovat s vyššími reziduálními proudy (nižší citlivostí proudového chrániče).

**U klimajednotek je vyžadováno použití jističů s charakteristikou „C“, u nižších výkonů cca do 7 kW lze použít „B“ (stanoví elektrikář dle kvality rozvodné sítě v dané lokalitě (pro nízké vstupní napětí doporučujeme C, pro vysoké lze naopak použít B).**

### AKUSTIKA

Akustické tlaky jsou měřeny ve zvukově izolované komoře, dle interních norem.

Udávané hodnoty mohou být v reálu vyšší, vzhledem k okolním podmínkám během provozu.

Akustické výkony jsou měřeny v dozvukové komoře za nominálních podmínek, dle ISO 3741. Hodnota hluku se může lišit v závislosti na celé řadě faktorů, jako např.konstrukce místnosti, v níž je jednotka umístěna, při použití výfukového potrubí, apod.

**Spektra akustických tlaků a výkonů poskytneme na vyžádání.**

**Hodnoty akust.tlaků a výkonů kanálových jednotek při různých tlacích viz další strany.**

### VÝKONY

- Uvedené výkony jsou za následujících pomínek:

Chlazení: vnitřní teplota 27 °C suchý tepl. / 19 °C mokrá tepl., venkovní teplota 35 °C suchý tepl. / 24 °C mokrá tepl.

Topení: vnitřní teplota 20 °C suchý tepl. / 15 °C mokrá tepl., venkovní teplota 7 °C suchý tepl. / 6 °C mokrá tepl.

- Vztaženo ke standardní délce potrubí (obvykle 7,5 m) a převýšení 0 m.
- **Hodnoty výkonů a el. příkonů při odlišných teplotách poskytneme na vyžádání.**
- **Hodnoty základních výkonů a el. příkonů a pokles výkonu viz následující strany.**

Uvedené hodnoty roční spotřeby energie jsou průměrné za nominálních podmínek.

Maximální výkony jednotek se vztahují k nestandardním teplotám (při chlazení je to vysoká teplota v interiéru a nízká v exteriéru) a specifickým provozním režimům, hodnoty maximálních výkonů tedy nelze považovat za návrhové.

### POTRUBÍ

Pro potrubní rozvody je nutno použít bezešvé měděné trubky s izolací.

Vnější průměry potrubí 6,35 / 9,52 a 12,7 mm, min. tloušťka potrubí 0,8 mm,

vnější průměry potrubí 15,88~28,58 mm, min. tloušťka potrubí 0,99 mm.



## Komerční klimatizace SPLIT CAC

### Tabulky chladících výkonů a el, příkonů (kW) – Standard Invertor

Zjednodušené tabulky slouží pro orientační představu o chladících a topných výkonech a el, příkonech při několika vybraných vnitřních a venkovních teplotách,

Uvedené hodnoty se vztahují ke kazetovým jednotkám, ostatní modely mají výkony ve většině případů mírně odlišné – sdělíme na vyžádání, stejně tak jako výkony a příkony maximální,

Pro co nejpřesnější stanovení výkonu je nutno ještě uvažovat s poklesem výkonu v závislosti na délce potrubí viz tabulka níže,

Velikost vnitřní jednotky	Venkovní teplota 35 °C					
	Vnitřní teplota (suchý teploměr / mokřý teploměr)					
	20 / 14 °C			27 / 19 °C		
	Chladicí výkon	Citelný výkon	El, příkon	Chladicí výkon	Citelný výkon	El, příkon
<b>09</b> (kazeta)	1,47	1,4	0,38	2,5	2,08	0,61
<b>12</b> (kazeta)	2	1,9	0,61	3,4	2,82	0,97
<b>18</b> (kazeta)	2,94	2,39	0,78	5	3,55	1,25
<b>24</b> (kazeta)	3,99	3,44	1,04	6,8	5,1	1,66
<b>30</b> (kazeta)	4,7	3,99	1,5	8	5,92	2,39
<b>36</b> (kazeta)	5,58	5,12	1,35	9,5	7,6	2,15
<b>42</b> (kazeta)	7,1	6,2	1,97	12,1	9,2	3,14
<b>48</b> (kazeta)	7,87	6,59	2,4	13,4	9,78	3,83
<b>60</b> (kazeta)	8,81	7,08	2,94	15	10,5	4,69
<b>70</b> (kanálová)	11,15	11,15	4,39	19	17,78	7
<b>85</b> (kanálová)	13,5	13,18	5,13	23	19,55	8,19

### Výkonový korekční faktor (% výkonu) v závislosti na délce potrubí

Venkovní jednotka	Výkon (kW)	10 m	15 m	20 m	30 m	35 m	40 m
<b>UUA1 UL0</b>	2,5 / 3,5	100	100	100	100		
<b>UUB1 U20</b>	5	100	100	100	97,4		
<b>UUC1 U40</b>	6,8 / 8	100	100	100	100	99	98,1
<b>UUD1 U30 / UUD3 U30</b>	9,5 / 12	100	100	100	98,5	97,8	97
	13,4 / 15,5	98,8	97,5	96,3	93,8	92,5	91,3
<b>UU70W U34 / UU85W U74</b>	19 / 23	99,3	97,9	96,6	93,8		91,1

Venkovní jednotka	Výkon (kW)	50 m	60 m	70 m	75 m	80 m	85 m
<b>UUC1 U40</b>	6,8 / 8	96,3					
<b>UUD1 U30 / UUD3 U30</b>	9,5 / 12	95,5	94	92,5	91,8	91	90,3
	13,4 / 15,5	88,8	86,3	83,8	82,5	81,3	80
<b>UU70W U34 / UU85W U74</b>	19 / 23	88,4	85,6	82,9	81,5		

## Komerční klimatizace SPLIT CAC

### Tabulky topných výkonů a el. příkonů (kW) – Standard Invertor

Zjednodušené tabulky slouží pro orientační představu o chladicích a topných výkonech a el. příkonech při několika vybraných vnitřních a venkovních teplotách.

Uvedené hodnoty se vztahují ke kazetovým jednotkám, ostatní modely mají výkony ve většině případů mírně odlišné – sdělíme na vyžádání, stejně tak jako výkony a příkony maximální.

Pro co nejpřesnější stanovení výkonu je nutno ještě uvažovat s poklesem výkonu v závislosti na délce potrubí viz tabulka níže.

Velikost vnitřní jednotky	Vnitřní teplota 20 °C			
	Venkovní teplota (mokry teploměr)			
	-15 °C		6 °C	
	Topný výkon	El. příkon	Topný výkon	El. příkon
<b>09</b> (kazeta)	2,32	0,77	3,2	0,75
<b>12</b> (kazeta)	2,97	1,06	4,1	1,03
<b>18</b> (kazeta)	4,64	1,51	5,8	1,47
<b>24</b> (kazeta)	6,32	1,8	7,9	1,76
<b>30</b> (kazeta)	6,75	2,19	9	2,14
<b>36</b> (kazeta)	8,64	2,45	10,8	2,4
<b>42</b> (kazeta)	10,8	3,36	13,5	3,29
<b>48</b> (kazeta)	11,63	4,27	15,5	4,19
<b>60</b> (kazeta)	13,13	5,49	17,5	5,38
<b>70</b> (kanálová)	13,15	4,48	22,4	6,4
<b>85</b> (kanálová)	16,63	6,44	27	8,31

### Výkonový korekční faktor (% výkonu) v závislosti na délce potrubí

Venkovní jednotka	Výkon (kW)	10 m	15 m	20 m	30 m	35 m	40 m
<b>UUA1 UL0</b>	2,5 / 3,5	99,8	99,4	99	98,3		
<b>UUB1 U20</b>	5	99,8	99,4	99	98,3		
<b>UUC1 U40</b>	6,8~9,5	99,7	99,2	98,7	97,7	97,2	96,6
<b>UUD1 U30 / UUD3 U30</b>	9,5~15	99,7	99,2	98,7	97,7	97,2	96,6
<b>UU70W U34 / UU85W U74</b>	19 / 23	99,7	99,2	98,7	97,7	97,2	96,6

Venkovní jednotka	Výkon (kW)	50 m	60 m	70 m	75 m	80 m	85 m
<b>UUC1 U40</b>	6,8~9,5	95,6					
<b>UUD1 U30 / UUD3 U30</b>	9,5~15	95,6	94,6	93,5	93	92,5	92
<b>UU70W U34 / UU85W U74</b>	19 / 23	95,6	94,6	93,5	93		




## MULTISPLIT – přehled venkovních jednotek

### **MULTI F**

bez distribučních boxů

chlادivo R32, napájení 230 V




Typové označení		Jmen. chladicí výkon (kW)	Jmen. topný výkon (kW)	Max. počet vnitřních jednotek	Max. součtová délka potrubí (m)	Max.délka 1 větve (m)
<b>MU2R15.U12</b>		4,1	4,7	2	30	20
<b>MU2R17.U12</b>		4,7	5,3			
<b>MU3R19.U22</b>		5,3	6,3	3	50	25
<b>MU3R21.U22</b>		6,2	7,0			
<b>MU4R25.U22</b>		7,0	8,1			
<b>MU4R27.U42</b>		7,9	9,1	4	70	25
<b>MU5R30.U42</b>		8,8	10,1	5	75	25
<b>MU5R40.U42</b>		11,2	12,5	5	85	25

### **MULTI FDX**

s distribučními boxy

chlادivo R410A, napájení 230 V / 400 V



Typové označení		Jmen. chladicí výkon (kW)	Jmen. topný výkon (kW)	Max. počet vnitřních jednotek	Max. součtová délka potrubí (m)	Max.délka 1 větve (m)
<b>FM40AH.U34 (230 V)</b>		12,3	13,5	7	125	15
<b>FM41AH.U34 (400 V)</b>						
<b>FM48AH.U34 (230 V)</b>		14,1	16,0	8	135	
<b>FM49AH.U34 (400 V)</b>						
<b>FM56AH.U34 (230 V)</b>		15,5	17,4	9	145	
<b>FM57AH.U34 (400 V)</b>						

## MULTISPLIT – přehled vnitřních jednotek



Velikost (výkonový index)		05	07	09	12	15	18	24
Chladicí výkon (kW)		1,5	2,1	2,6	3,5	4,2	5,3	6,7
Topný výkon (kW)		1,6	2,3	2,9	3,9	5,4	5,8	7,5
Nástěnná DELUXE			○	○	○		○	○
Nástěnná STANDARD PLUS		○	○	○	○	○	○	○
Nástěnná STANDARD PLUS S		○	○	○	○	○	○	○
Nástěnná ARTCOOL			○	○	○		○	○
Nástěnná ARTCOOL BÉŽOVÁ				○	○		○	○
Nástěnná AIR PURIFIER				○	○			
Nástěnná ARTCOOL Galerie				○	○			
Kazetové 4 cestné		○	○	○	○		○	○
Kazetové 1 cestné				○	○			
Kanálové nízkotlaké				○	○		○	○
Kanálové středotlaké							○	○
Parapetní konzole				○	○		○	



# CAC MULTI F – kondenzační jednotky

230V

R32



Označení	Venkovní jednotka	MU2R15.U12	MU2R17.U12	MU3R19.U22	MU3R21.U22
Max. počet vnitř. jednotek		2	2	3	3
Max. součtový kapacitní index vnitřních jednotek		21	24	30	33
Chladicí výkon	min. / nom. / max. (kW)*	<b>0,9 / 4,1 / 4,7</b>	<b>0,9 / 4,7 / 5,4</b>	<b>1,1 / 5,3 / 6,3</b>	<b>1,1 / 6,2 / 7,3</b>
Topný výkon	min. / nom. / max. (kW)*	<b>1,0 / 4,7 / 5,4</b>	<b>1,0 / 5,3 / 5,7</b>	<b>1,2 / 6,3 / 7,3</b>	<b>1,2 / 7,0 / 7,8</b>
Topný výkon při te = -15 °C (mokřý tepl.) (kW)**		3,21	3,38	4,24	4,43
El. příkon – chlazení	min. / nom. / max. (kW)*	0,2 / 1,0 / 1,4	0,2 / 1,3 / 1,7	0,3 / 1,1 / 2,0	0,3 / 1,4 / 2,5
El. příkon – topení	min. / nom. / max. (kW)*	0,2 / 1,1 / 1,4	0,2 / 1,3 / 1,6	0,3 / 1,3 / 2,0	0,3 / 1,5 / 2,4
Provozní proud chlazení	min. / nom. / max. (A)	1,1 / 4,6 / 6,4	1,1 / 5,6 / 7,9	1,3 / 5,0 / 9,2	1,3 / 6,5 / 11,1
Provozní proud topení	min. / nom. / max. (A)	1,1 / 4,9 / 6,6	1,1 / 5,5 / 7,6	1,3 / 5,7 / 9,2	1,3 / 6,9 / 10,8
EER	chlazení (nom.)	4,14	3,75	5	4,28
COP	topení (nom.)	4,38	4,22	4,4	4,6
SEER koeficient roční energet. účinnosti – chlazení		8,5	7,8	8,5	8,5
SCOP koeficient roční energet. účinnosti – topení		4,3	4,3	4,4	4,4
Napájení	(fáze, V, Hz)	1f, 220~240, 50			
Max. jistění doporučené výrobcem, vč. rezervy (A)*		16 (viz pozn.)	16 (viz pozn.)	20 (viz pozn.)	20 (viz pozn.)
Vypočítaný proud dle max. výkonu sestavy (A)*		6,51	7,72	9,27	11,14
Napájecí kabel*	počet žil × mm <sup>2</sup>	CYKY 3C × 2,5 (vztahuje se k max. dopor. jistění, reálnou velikost určuje elektrikář)			
Komunikační kabel	počet žil × mm <sup>2</sup>	4 × 1,5			
Energetická třída	chlazení	A+++	A++	A+++	A+++
	topení	A+	A+	A+	A+
Roční spotřeba energie	chlazení (kWh)	169	210	217	253
	topení (kWh)	1335	1335	1655	1655
Akustický tlak (1 m)*	chl. / top. (dBA)	47 / 51	48 / 51	47 / 52	48 / 53
Akustický výkon*	(dBA)	60	62	62	63
Průtok vzduchu	(m <sup>3</sup> /min)	43,3	43,3	50	50
Náplň chladiva	R32 (g)	1100	1100	1400	1400
Předplněno na vzdálenost	(m)	15	15	22,5	22,5
Doplnění chladiva	(g/m)	20	20	20	20
Ekvivalent CO <sub>2</sub>	t-CO <sub>2</sub> eq	0,74	0,74	0,95	0,95
GWP (Global warming potential)		675			
Součtová délka potrubí max.	(m)	30	30	50	50
Délka 1 potrubní větve max.	(m)	20	20	25	25
Převýšení mezi venkovní a vnitřní jedn. max. (m)		15			
Převýšení mezi vnitřními jednotkami max. (m)		7,5			
Rozměry	Š / V / H (mm)	770 / 545 / 288	770 / 545 / 288	870 / 650 / 330	870 / 650 / 330
Čistá hmotnost	(kg)	36	36	46,2	46,4
Barva RAL		RAL 7044			
Připojovací dimenze	kapalina / plyn (mm)	6,35 / 9,52 × 2	6,35 / 9,52 × 2	6,35 / 9,52 × 3	6,35 / 9,52 × 3
Garantovaný chod	chlazení (°C)	-10 ~ 48			
	topení (°C)	-18 ~ 18			

Ceniková cena bez DPH a PHE	<b>42 420 CZK</b>	<b>45 612 CZK</b>	<b>47 768 CZK</b>	<b>53 368 CZK</b>
-----------------------------	-------------------	-------------------	-------------------	-------------------

PŘÍSLUŠENSTVÍ (bližší popis a ceny viz kapitola Řídicí systémy a příslušenství)	
El. deska pro napojení na MaR (sběrnice RS485)	PMNFP14A1 (do venkovní jednotky) – nelze u jednotek MU2R15~17
Centrální ovladač AC EZ / AC EZ Touch	PQCSZ250S0 / PACEZA000 – nelze u jednotek MU2R15~17
Centrální ovladač AC Smart / ACP / AC Manager	PACS5A000 / PACP5A000 / PACM5A000
Brána BACnet / Modbus	PACS5A000, popř. výrobky externích společností – nelze u jednotek MU2R15~17
Brána Lonworks	PACP5A000 + rozšiřující modul U60FT externí společnosti
Ukazatel spotřeby el. energie PDI	PPWRDB000 / PQNUD1S40 – nelze u jednotek MU2R15~17

\* Další informace a vysvětlivky viz Poznámky za tabulkami s technickými parametry.

\*\* Topný výkon při te = -15 °C se vztahuje k testovací kombinaci vnitřních jednotek, jejíž součtový kapacitní index odpovídá indexu venkovní jednotky.

# CAC MULTI F – kondenzační jednotky

230V



Jednotka MU5R40.U42 bude dostupná cca od června 2023, do té doby bude k dispozici jednotka MU5M40.U44 s obdobnými tech.parametry, chladivo R410A



Označení	Venkovní jednotka	MU4R25.U22	MU4R27.U42	MU5R30.U42	MU5R40.U42
Max. počet vnitř. jednotek		4	4	5	5
Max. součtový kapacitní index vnitřních jednotek		39	41	48	72
Chladicí výkon	min. / nom. / max. (kW)*	1,1 / 7,0 / 8,5	1,3 / 7,9 / 9,5	1,3 / 8,8 / 10,6	1,3 / 11,2 / 14,7
Topný výkon	min. / nom. / max. (kW)*	1,2 / 8,1 / 9,1	1,5 / 9,1 / 10,6	1,5 / 10,1 / 12,1	1,5 / 12,5 / 16
Topný výkon při te = -15 °C (mokrý tepl.) (kW)*		4,85	6,2	6,47	9,01
El. příkon – chlazení	min. / nom. / max. (kW)*	0,3 / 1,8 / 2,8	0,4 / 1,8 / 2,9	0,4 / 2,0 / 3,4	0,4 / 3,2 / 5,4
El. příkon – topení	min. / nom. / max. (kW)*	0,3 / 1,8 / 2,9	0,6 / 2,1 / 3,4	0,6 / 2,2 / 3,6	0,4 / 3,7 / 5,5
Provozní proud chlazení	min. / nom. / max. (A)	1,3 / 8 / 12,6	1,9 / 8,1 / 13,1	1,9 / 9,1 / 15,2	1,8 / 14,9 / 24,9
Provozní proud topení	min. / nom. / max. (A)	1,3 / 8,3 / 12,9	2,8 / 9,4 / 15,3	2,8 / 9,7 / 16,3	1,9 / 17 / 25,4
EER	chlazení (nom.)	4	4,39	4,4	3,45
COP	topení (nom.)	4,4	4,39	4,7	3,36
SEER koeficient roční energet. účinnosti – chlazení		8	8	8,2	7,5
SCOP koeficient roční energet. účinnosti – topení		4,4	4,2	4,2	4,4
Napájení	(fáze, V, Hz)	1f, 220~240, 50			
Max. jistištění doporučené výrobcem, vč. rezervy (A)*		20 (viz pozn.)	25 (viz pozn.)	25 (viz pozn.)	40 (viz pozn.)
Vypočítaný proud dle max. výkonu sestavy (A)*		12,95	15,38	15,79	24,8
Napájecí kabel*	počet žil × mm <sup>2</sup>	CYKY 3C × 2,5	CYKY 3C × 4,0	CYKY 3C × 4,0	CYKY 3C × 4,0
		(napájecí kabel se vztahuje k max. dopor. jistištění, reálnou velikost určuje elektrikář)			
Komunikační kabel	počet žil × mm <sup>2</sup>	4*1,5			
Energetická třída	chlazení	A++			
	topení	A+			
Roční spotřeba energie	chlazení (kWh)	306	346	376	523
	topení (kWh)	1718	2214	2344	2896
Akustický tlak (1 m)*	chl. / top. (dBA)	49 / 53	48 / 52	49 / 53	52 / 54
Akustický výkon*	(dBA)	64	64	64	64
Průtok vzduchu	(m <sup>3</sup> /min)	50	60	60	80
Náplň chladiva	R32 (g)	1400	2300	2600	2800
Předplněno na vzdálenost	(m)	22,5	30	37,5	37,5
Doplnění chladiva	(g/m)	20			
Ekvivalent CO <sub>2</sub>	t-CO <sub>2</sub> eq	0,95	1,55	1,76	1,89
GWP (Global warming potential)		675			
Součtová délka potrubí max.	(m)	70	70	75	85
Délka 1 potrubní větve max.	(m)	25			
Převýšení mezi venkovní a vnitřní jedn. max. (m)		15			
Převýšení mezi vnitřními jednotkami max. (m)		7,5			
Rozměry	Š / V / H (mm)	870 / 650 / 330	950 / 834 / 330	950 / 834 / 330	950 / 834 / 330
Čistá hmotnost	(kg)	46,4	61	61	74
Barva RAL		RAL 7044			
Připojovací dimenze	kapalina / plyn (mm)	6,35 / 9,52 × 4	6,35 / 9,52 × 4	6,35 / 9,52 × 5	6,35 / 9,52 × 5
Garantovaný chod	chlazení (°C)	-10 ~ 48			
	topení (°C)	-18 ~ 18			

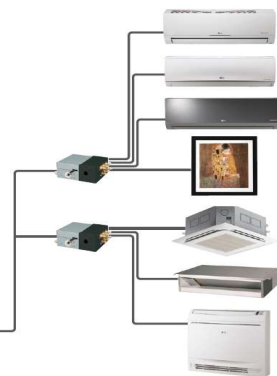
Ceníková cena bez DPH a PHE	63 112 CZK	67 536 CZK	73 696 CZK	114 548 CZK
-----------------------------	------------	------------	------------	-------------

PŘÍSLUŠENSTVÍ (bližší popis a ceny viz kapitola Řídicí systémy a příslušenství)	
El. deska pro napojení na MaR (sběrnice RS485)	PMNFP14A1 (do venkovní jednotky)
Centrální ovladač AC EZ / AC EZ Touch	PQCSZ250S0 / PACEZA000
Centrální ovladač AC Smart / ACP / AC Manager	PACS5A000 / PACP5A000 / PACM5A000
Brána BACnet / Modbus	PACS5A000, popř. výrobky externích společností
Brána Lonworks	PACP5A000 + rozšiřující modul U60FT externí společnosti
Ukazatel spotřeby el. energie PDI	PPWRDB000 / PQNUD1S40

\* Další informace a vysvětlivky viz Poznámky za tabulkami s technickými parametry.

\*\* Topný výkon při te = -15 °C se vztahuje k testovací kombinaci vnitřních jednotek, jejíž součtový kapacitní index odpovídá indexu venkovní jednotky.

# CAC MULTI FDX – kondenzační jednotky



Označení	Venkovní jednotka	FM40AH.U34	FM48AH.U34	FM56AH.U34
Chladicí výkon	min. / nom. / max. (kW)*	2,8 / 12,3 / 15,4	3,3 / 14,1 / 17	4 / 15,5 / 18,5
Jmen. chladicí výkon při $t_i = 20$ °C (such. tepl.) (kW)*		10,7	12,2	13,5
Topný výkon	min. / nom. / max. (kW)*	3,1 / 13,5 / 16,2	3,7 / 16 / 17,3	4,5 / 17,4 / 18,8
Jmen. topný výkon při $t_e = -15$ °C (mokrý tepl.) (kW)*		10,6	12,5	13,6
Max. počet vnitř. jednotek		7	8	9
Součtový kapacitní index vnitřních jednotek (max.)		72	78	84
Počet připojitelných distribučních boxů		3		
El. příkon – chlazení	min. / nom. / max. (kW)*	0,8 / 2,4 / 4,9	1 / 3,1 / 5,3	1,2 / 3,9 / 5,6
El. příkon – topení	min. / nom. / max. (kW)*	0,9 / 2,9 / 5,1	1,1 / 3,8 / 5,4	1,3 / 4,3 / 5,8
SEER koeficient roční energet. účinnosti – chlazení		7,4	7,2	6,9
SCOP koeficient roční energet. účinnosti – topení		4,2	4,2	4,2
Provozní proud chlazení	min. / nom. / max. (A)	3,7 / 11 / 22,2	4,4 / 14,1 / 24	5,3 / 17,5 / 25,4
Provozní proud topení	min. / nom. / max. (A)	4 / 13 / 23,1	4,8 / 17 / 24,5	5,9 / 19,7 / 26,3
Napájení	(fáze, V, Hz)	1f, 220~240, 50		
Max. jistištění doporučené výrobcem, vč. rezervy (A)*		40 (viz pozn.)		
Vypočítaný proud dle max. výkonu sestavy (A)*		23,18	24,55	26,36
Napájecí kabel*	počet žil × mm <sup>2</sup>	CYKY 3C × 4,0 (vztahuje se k max. doporučení, reálnou velikost určuje elektrikář)		
Komunikační kabely	počet žil × mm <sup>2</sup>	4*1,5		
Roční spotřeba energie	chlazení (kWh)	981	1167	1348
	topení (kWh)	2867	3167	3167
Akustický tlak (1 m)*	chl. / top. (dBA)	51 / 53	53 / 55	53 / 55
Akustický výkon*	chl. / top. (dBA)	69 / 70	71 / 72	73 / 74
Průtok vzduchu	venkovní j. (m <sup>3</sup> /min)	110		
Náplň chladiva	R410A (g)	4200		
Předplněno na vzdálenost	(m)	5 (hl. trasa) / 35 (odbočky)	5 (hl. trasa) / 40 (odbočky)	5 (hl. trasa) / 45 (odbočky)
Doplňení chladiva	(g/m)	50 (hlavní potrubí) + 20 (odbočky)		
Ekvivalent CO <sub>2</sub>	t-CO <sub>2</sub> eq	8,77		
GWP (Global warming potential)		2088		
Rozměry	Š / V / H (mm)	950 / 1380 / 330		
Čistá hmotnost	(kg)	87		
Barva RAL		RAL 7044		
Připojovací dimenze	kapalina / plyn (mm)	9,52 / 19,05		
Garantovaný chod	chlazení (°C)	-10 ~ 48		
	topení (°C)	-25 ~ 18		
Max. součtová délka potrubí (m)		125	135	145
Hlavní větev od venkovní jednotky k distributoru (m)		55		
Potrubní větve k vnitřním jednotkám – součet (m)		70	80	90
Jednotlivé větve k vnitřním jednotkám (m)		15		
Převýšení mezi venkovní a vnitřní jednotkou (m)		30		
Převýšení mezi vnitřními jednotkami (m)		15		

Ceníková cena bez DPH a PHE	115 248 CZK	133 560 CZK	146 832 CZK
-----------------------------	-------------	-------------	-------------

PŘÍSLUŠENSTVÍ (bližší popis a ceny viz kapitola Řídicí systémy a příslušenství)	
El. deska pro napojení na MaR (sběrnice RS485)	PMNFP14A1 (do venkovní jednotky)
Centrální ovladač AC EZ / AC EZ Touch	PQCSZ250S0 / PACEZA000
Centrální ovladač AC Smart / ACP / AC Manager	PACS5A000 / PACP5A000 / PACM5A000
Brána BACnet / Modbus	PACS5A000, popř. výrobky externích společností
Brána Lonworks	PACP5A000 + rozšiřující modul U60FT externí společnosti
Ukazatel spotřeby el. energie PDI	PPWRDB000 / PQNUD1S40

\* Další informace a vysvětlivky viz Poznámky za tabulkami s technickými parametry.

\*\* Topný výkon při  $t_e = -15$  °C se vztahuje k testovací kombinaci vnitřních jednotek, jejíž součtový kapacitní index odpovídá indexu venkovní jednotky.

# CAC MULTI FDX – kondenzační jednotky



Označení	Venkovní jednotka	FM41AH.U34	FM49AH.U34	FM57AH.U34
Chladicí výkon	min. / nom. / max. (kW)*	<b>2,8 / 12,3 / 15,4</b>	<b>3,3 / 14,1 / 17</b>	<b>4 / 15,5 / 18,5</b>
Jmen. chladicí výkon při $t_i = 20$ °C (such. tepl.) (kW)*		10,7	12,2	13,5
Topný výkon	min. / nom. / max. (kW)*	<b>3,1 / 13,5 / 16,2</b>	<b>3,7 / 16 / 17,3</b>	<b>4,5 / 17,4 / 18,8</b>
Jmen. topný výkon při $t_e = -15$ °C (mokrý tepl.) (kW)*		10,6	12,5	13,6
Max. počet vnitř. jednotek		7	8	9
Součtový kapacitní index vnitřních jednotek (max.)		72	78	84
Počet připojitelných distribučních boxů			3	
El. příkon – chlazení	min. / nom. / max. (kW)*	0,8 / 2,4 / 4,9	1 / 3,1 / 5,3	1,2 / 3,9 / 5,6
El. příkon – topení	min. / nom. / max. (kW)*	0,9 / 2,9 / 5,1	1,1 / 3,8 / 5,4	1,3 / 4,3 / 5,8
SEER koeficient roční energet. účinnosti – chlazení		7,4	7,2	6,9
SCOP koeficient roční energet. účinnosti – topení		4,2	4,2	4,2
Provozní proud chlazení	min. / nom. / max. (A)	1,2 / 3,6 / 7,4	1,4 / 4,7 / 8	1,8 / 5,8 / 8,4
Provozní proud topení	min. / nom. / max. (A)	1,3 / 4,3 / 7,7	1,6 / 5,7 / 8,1	1,9 / 6,5 / 8,7
Napájení	(fáze, V, Hz)		3f, 380~415, 50	
Max. jistění doporučené výrobcem, vč. rezervy (A)*			20 (viz pozn.)	
Vypočítaný proud dle max. výkonu sestavy (A)*		13,42	14,21	15,26
Napájecí kabel*	počet žil × mm <sup>2</sup>	CYKY 5C × 2,5 (vztahuje se k max. jistění, reálnou velikost určuje elektrikář)		
Komunikační kabely	počet žil × mm <sup>2</sup>	4×1,5		
Roční spotřeba energie	chlazení (kWh)	981	1167	1348
	topení (kWh)	2867	3167	3167
Akustický tlak (1 m)*	chl. / top. (dBA)	51 / 53	53 / 55	53 / 55
Akustický výkon*	chl. / top. (dBA)	69 / 70	71 / 72	73 / 74
Průtok vzduchu	venkovní j. (m <sup>3</sup> /min)	110		
Náplň chladiva	R410A (g)	4200		
Předplněno na vzdálenost	(m)	5 (hl. trasa) / 35 (odbočky)	5 (hl. trasa) / 40 (odbočky)	5 (hl. trasa) / 45 (odbočky)
Doplnění chladiva	(g/m)	50 (hlavní potrubí) + 20 (odbočky)		
Ekvivalent CO <sub>2</sub>	t-CO <sub>2</sub> eq	8,77		
GWP (Global warming potential)		2088		
Rozměry	Š / V / H (mm)	950 / 1380 / 330		
Čistá hmotnost	(kg)	87		
Barva RAL		RAL 7044		
Připojovací dimenze	kapalina / plyn (mm)	9,52 / 19,05		
Garantovaný chod	chlazení (°C)	-10 ~ 48		
	topení (°C)	-25 ~ 18		
Max. součtová délka potrubí (m)		125	135	145
Hlavní větev od venkovní jednotky k distributoru (m)		55		
Potrubní větve k vnitřním jednotkám – součet (m)		70	80	90
Jednotlivé větve k vnitřním jednotkám (m)		15		
Převýšení mezi venkovní a vnitřní jednotkou (m)		30		
Převýšení mezi vnitřními jednotkami (m)		15		

Ceníková cena bez DPH a PHE	<b>129 528 CZK</b>	<b>149 268 CZK</b>	<b>155 960 CZK</b>
-----------------------------	--------------------	--------------------	--------------------

<b>PŘÍSLUŠENSTVÍ</b> (bližší popis a ceny viz kapitola Řídicí systémy a příslušenství)	
El. deska pro napojení na MaR (sběrnice RS485)	PMNFP14A1 (do venkovní jednotky)
Centrální ovladač AC EZ / AC EZ Touch	PQCSZ250S0 / PACEZA000
Centrální ovladač AC Smart / ACP / AC Manager	PACS5A000 / PACP5A000 / PACM5A000
Brána BACnet / Modbus	PACS5A000, popř. výrobky externích společností
Brána Lonworks	PACP5A000 + rozšiřující modul U60FT externí společnosti
Ukazatel spotřeby el. energie PDI	PPWRDB000 / PQNUD1S40

\* Další informace a vysvětlivky viz Poznámky za tabulkami s technickými parametry.

\*\* Topný výkon při  $t_e = -15$  °C se vztahuje k testovací kombinaci vnitřních jednotek, jejíž součtový kapacitní index odpovídá indexu venkovní jednotky.



# CAC MULTI FDX

## Distribuční box



Distribuční box slouží pro napojení vnitřních jednotek na venkovní u systému MULTI FDX (typ FM) a sestává z el. expanzních ventilů a řídicí elektroniky.

Max. počet distributorů v rámci jednoho systému jsou 3 ks.

Doporučujeme řadit jednotky od výkonově slabších po silnější za sebou bez vynechání portů.

Typ		PMBD3620	PMBD3630	PMBD3640
Připojitelné vnitřní jednotky	Velikost	05 / 07 / 09 / 12 / 18 / 24		
Počet vnitřních jednotek	max.	2	3	4
Provozní proud	(A)	0,05		
Napájení	(fáze, V, Hz)	1f, 220~240, 50		
El. příkon	(W)	10		
Rozměry	Š / V / H (mm)	302 / 143 / 252		
Hmotnost	(kg)	4,8	4,9	5
Připojení k venk. jednotce	kapalina / plyn (mm)	9,52 / 19,05		
Připojení k vnitř. jednotce	kapalina / plyn (mm)	6,35 / 9,52 × 2	6,35 / 9,52 × 3	6,35 / 9,52 × 4
Ceníková cena bez DPH a PHE		<b>8 736 CZK</b>	<b>10 752 CZK</b>	<b>14 140 CZK</b>

## Cu rozbočovač

Rozbočovač PMBL slouží k rozbočení hlavní potrubní větve mezi venkovní jednotkou a distributory.

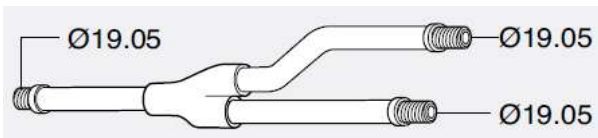
Pokud je v systému pouze 1 distributor, není zapotřebí rozbočovač.

Rozbočovač je dodáván vč. izolace.

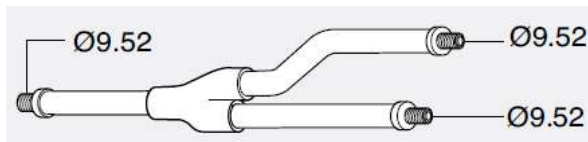
Název modelu	Použití	Ceníková cena bez DPH a PHE
<b>PMBL5620</b>	pro 2 distributory	<b>4 648 CZK</b>
<b>PMBL1203F0</b>	pro 3 distributory	<b>6 664 CZK</b>

### Typ PMBL5620

Plynové potrubí

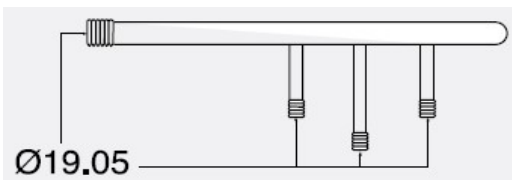


Kapalinové potrubí

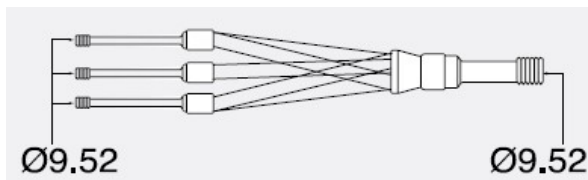


### Typ PMBL1203F0

Plynové potrubí



Kapalinové potrubí



# CAC MULTI F/FDX – vnitřní jednotky nástěnné

**DELUXE**



Označení		DM07RK.NSJ	DC09RK.NSJ	DC12RK.NSJ
Chladicí výkon	(kW)	2,1	2,5	3,5
Topný výkon	(kW)	2,3	3,2	4
Akustický tlak (1 m)* chlazení	V/S/N/Extra N (dBA)	36 / 31 / 27 / 19	36 / 32 / 27 / 19	38 / 34 / 29 / 19
Akustický výkon*	max. (dBA)	56		
Průtok vzduchu chlazení	(m <sup>3</sup> /min)	10,1 / 7,4 / 6,1 / 5	10,1 / 7,7 / 6,4 / 5	10,1 / 8,1 / 6,7 / 5,3
Rozměry	Š / V / H (mm)	837 / 308 / 189		
Čistá hmotnost	(kg)	9,1	9,1	9,1
Odvlhčení	cca (l/h)	0,9	1,1	1,2
Odstín RAL		9016		
Připojovací dimenze	kapalina / plyn (mm)	6,35 / 9,52		
Odvod kondenzátu	vnější / vnitřní (mm)	21,5 / 16		

**Ceníková cena** (ceny dalších komponentů viz kapitola Řídicí systémy a příslušenství), bez DPH a PHE

Vnitřní jednotka	<b>11 340 CZK</b>	<b>12 943 CZK</b>	<b>13 272 CZK</b>
------------------	-------------------	-------------------	-------------------

Označení		DC18RK.NSK	DC24RK.NSK
Chladicí výkon	(kW)	5	6,6
Topný výkon	(kW)	5,8	7,5
Akustický tlak (1 m)* chlazení	V/S/N/Extra N (dBA)	47 / 42 / 34 / 31	
Akustický výkon*	max. (dBA)	60	64
Průtok vzduchu chlazení	(m <sup>3</sup> /min)	16,8 / 15,5 / 13,1 / 10,5	18,3 / 16,1 / 13,1 / 10,5
Rozměry	Š / V / H (mm)	998 / 345 / 210	
Čistá hmotnost	(kg)	11,9	12,7
Odvlhčení	(l/h)	1,9	2,6
Odstín RAL		9016	
Připojovací dimenze	kapalina / plyn (mm)	6,35 / 12,7**	6,35 / 15,88*
Odvod kondenzátu	vnější / vnitřní (mm)	21,5 / 16	

**Ceníková cena** (ceny dalších komponentů viz kapitola Řídicí systémy a příslušenství), bez DPH a PHE

Vnitřní jednotka	<b>16 716 CZK</b>	<b>18 648 CZK</b>
------------------	-------------------	-------------------

## PŘÍSLUŠENSTVÍ (bližší popis a ceny viz kapitola Řídicí systémy a příslušenství)

Infra ovladač	standardně
Kabelový ovladač (barevný, čeština)	PREMTB100 (bílý rámeček) / PREMTBB10 (černý rámeček)
Kabelový ovladač (černobílý, angličtina)	PREMTB001 (bílý rámeček) / PREMTBB01 (černý rámeček)
Zjednodušený kabelový ovladač	PQRCVCL0QW (bílý rámeček) / PQRCVCL0Q (černý rámeček)
Zjednodušený kabel. ovladač hotelový	PQRCHCA0QW (bílý rámeček) / PQRCHCA0Q (černý rámeček)
Suchý (beznapěťový) kontakt	PDRYCB000 / PDRYCB400 / PDRYCB500 / PDRYCB300 / PDRYCB320
Ovládání přes WiFi	standardně vestavěno
Standardní filtrace	antibakteriální předfiltr, Plasma ionizátor, UV Nano sterilizace, antialergenní filtr*
Čerpadlo kondenzátu	neobsahuje (nenabízíme)

\* Další informace a vysvětlivky viz Poznámky za tabulkami s technickými parametry.

\*\* Dimenze připojení vnitřní jednotky jsou odlišné než u venkovní jednotky – viz následující strany „Dimenze chladivového potrubí“.

# CAC MULTI F/FDX – vnitřní jednotky nástěnné

## STANDARD PLUS



Označení		PM05SK.NSA	PM07SK.NSA	PC09SK.NSJ	PC12SK.NSJ	PM15SK.NSJ
Chladicí výkon	(kW)	1,5	2,1	2,5	3,5	4,2
Topný výkon	(kW)	1,6	2,3	3,3	4	5,4
Akustický tlak (1 m)* chlazení	V/S/N/Extra N (dBA)	36 / 31 / 27	37 / 32 / 27	44 / 36 / 33 / 27 / 19	44 / 40 / 35 / 27 / 19	41 / 36 / 29
Akustický výkon*	max. (dBA)	57				
Průtok vzduchu chlazení	(m <sup>3</sup> /min)	6,3 / 5 / 3,5	6,6 / 5,3 / 3,5	12,2 / 9,2 / 7,4 / 5,6	12,2 / 9,6 / 8,1 / 5,6	10 / 8,5 / 6,1
Rozměry	Š / V / H (mm)	754 / 308 / 189	754 / 308 / 189	837 / 308 / 189	837 / 308 / 189	837 / 308 / 189
Čistá hmotnost	(kg)	7,8	7,8	8,7	8,7	8,7
Odvlhčení	cca (l/h)	0,9	0,9	1,1	1,2	1,2
Odstín RAL		9016				
Připojovací dimenze	kapalina / plyn (mm)	6,35 / 9,52	6,35 / 9,52	6,35 / 9,52	6,35 / 9,52	6,35 / 9,52
Odvod kondenzátu	vnější / vnitřní (mm)	21,5 / 16				

### Ceníková cena (ceny dalších komponentů viz kapitola Řídicí systémy a příslušenství), bez DPH a PHE

Vnitřní jednotka	7 980 CZK	8 540 CZK	10 360 CZK	10 752 CZK	11 200 CZK
------------------	-----------	-----------	------------	------------	------------

Označení		PC18SK.NSK	PC24SK.NSK
Chladicí výkon	(kW)	5	6,6
Topný výkon	(kW)	5,8	7,5
Akustický tlak (1 m)* chlazení	V/S/N/Extra N (dBA)	48 / 44 / 38 / 35 / 31	49 / 47 / 42 / 34 / 31
Akustický výkon*	max. (dBA)	60	65
Průtok vzduchu chlazení	(m <sup>3</sup> /min)	18,5 / 14,2 / 11,3 / 9,9	18,3 / 16,1 / 13,1 / 10,5
Rozměry	Š / V / H (mm)	998 / 345 / 210	
Čistá hmotnost	(kg)	11,9	12,7
Odvlhčení	cca (l/h)	1,9	2,6
Odstín RAL		9016	
Připojovací dimenze	kapalina / plyn (mm)	6,35 / 12,7**	6,35 / 15,88**
Odvod kondenzátu	vnější / vnitřní (mm)	21,5 / 16	

### Ceníková cena (ceny dalších komponentů viz kapitola Řídicí systémy a příslušenství), bez DPH a PHE

Vnitřní jednotka	12 852 CZK	13 328 CZK
------------------	------------	------------

### PŘÍSLUŠENSTVÍ (bližší popis a ceny viz kapitola Řídicí systémy a příslušenství)

Infra ovladač	standardně
Kabelový ovladač (barevný, čeština)	PREMTB100 (bílý rámeček) / PREMTBB10 (černý rámeček)
Kabelový ovladač (černobílý, angličtina)	PREMTB001 (bílý rámeček) / PREMTBB01 (černý rámeček)
Zjednodušený kabelový ovladač	PQRCVCL0QW (bílý rámeček) / PQRCVCL0Q (černý rámeček)
Zjednodušený kabel. ovladač hotelový	PQRCHCA0QW (bílý rámeček) / PQRCHCA0Q (černý rámeček)
Suchý (beznapěťový) kontakt	PDRYCB000 / PDRYCB400 / PDRYCB500 / PDRYCB300 / PDRYCB320
Ovládání přes WiFi	standardně vestavěno
Standardní filtrace	antibakteriální předfiltr, antialergenní filtr*
Čerpadlo kondenzátu	neobsahuje (nenabízíme)

\* Další informace a vysvětlivky viz Poznámky za tabulkami s technickými parametry.

\*\* Dimenze připojení vnitřní jednotky jsou odlišné než u venkovní jednotky – viz následující strany „Dimenze chladivového potrubí“.

# CAC MULTI F/FDX – vnitřní jednotky nástěnné

## STANDARD PLUS S



Označení		MJ05PC.NSJ	MJ07PC.NSJ	MJ09PC.NSJ	MJ12PC.NSJ	MJ15PC.NSJ
Chladicí výkon	(kW)	1,5	2,1	2,6	3,5	4,2
Topný výkon	(kW)	1,6	2,4	3,2	4	5,4
Akustický tlak (1 m)* chlazení	V/S/N/Extra N (dBA)	34 / 31 / 26	35 / 31 / 26	36 / 32 / 27	38 / 34 / 29	42 / 35 / 30
Akustický výkon*	max. (dBA)	56	56	56	56	57
Průtok vzduchu chlazení	(m <sup>3</sup> /min)	7,1 / 5,7 / 4,6	7,2 / 5,8 / 4,6	7,6 / 6,2 / 4,8	8,0 / 6,6 / 5,5	8,9 / 7,2 / 5,6
Rozměry	Š / V / H (mm)	818 / 316 / 189				
Čistá hmotnost	(kg)	8,2				
Odvlhčení	cca (l/h)	0,9	0,9	1,1	1,2	1,2
Odstín RAL		9016				
Připojovací dimenze	kapalina / plyn (mm)	6,35 / 9,52				
Odvod kondenzátu	vnější / vnitřní (mm)	21,5 / 16				

<b>Ceníková cena</b> (ceny dalších komponentů viz kapitola Řídicí systémy a příslušenství), bez DPH a PHE					
Vnitřní jednotka	<b>9 044 CZK</b>	<b>9 380 CZK</b>	<b>10 052 CZK</b>	<b>10 472 CZK</b>	<b>11 284 CZK</b>

Označení		MJ18PC.NSK	MJ24PC.NSK
Chladicí výkon	(kW)	5,3	7
Topný výkon	(kW)	6,3	7,5
Akustický tlak (1 m)* chlazení	V/S/N/Extra N (dBA)	44 / 38 / 34	46 / 41 / 36
Akustický výkon*	max. (dBA)	59	65
Průtok vzduchu chlazení	(m <sup>3</sup> /min)	15,8 / 12,4 / 10	16,9 / 12,8 / 10,4
Rozměry	Š / V / H (mm)	975 / 354 / 209	
Čistá hmotnost	(kg)	10,9	11,5
Odvlhčení	cca (l/h)	1,9	2,6
Odstín RAL		9016	
Připojovací dimenze	kapalina / plyn (mm)	6,35 / 12,7**	6,35 / 12,7**
Odvod kondenzátu	vnější / vnitřní (mm)	21,5 / 16	

<b>Ceníková cena</b> (ceny dalších komponentů viz kapitola Řídicí systémy a příslušenství), bez DPH a PHE		
Vnitřní jednotka	<b>11 928 CZK</b>	<b>12 936 CZK</b>

<b>PŘÍSLUŠENSTVÍ</b> (bližší popis a ceny viz kapitola Řídicí systémy a příslušenství)	
Infra ovladač	standardně
Kabelový ovladač (barevný, čeština)	PREMTB100 (bílý rámeček) / PREMTBB10 (černý rámeček)
Kabelový ovladač (černobílý, angličtina)	PREMTB001 (bílý rámeček) / PREMTBB01 (černý rámeček)
Zjednodušený kabelový ovladač	PQRCVCL0QW (bílý rámeček) / PQRCVCL0Q (černý rámeček)
Zjednodušený kabel. ovladač hotelový	PQRCHCA0QW (bílý rámeček) / PQRCHCA0Q (černý rámeček)
Suchý (beznapěťový) kontakt	PDRYCB000 / PDRYCB400 / PDRYCB500 / PDRYCB300 / PDRYCB320
Ovládání přes WiFi	standardně vestavěno
Standardní filtrace	antibakteriální předfiltr*
Čerpadlo kondenzátu	neobsahuje (nenabízíme)

\* Další informace a vysvětlivky viz Poznámky za tabulkami s technickými parametry.

\*\* Dimenze připojení vnitřní jednotky jsou odlišné než u venkovní jednotky – viz následující strany „Dimenze chladivového potrubí“.



# CAC MULTI F/FDX – vnitřní jednotky nástěnné

## ARTCOOL Zrcadlo ARTCOOL Běžová



Označení – Artcool Zrcadlo		AM07BK.NSJ	AC09BK.NSJ	AC12BK.NSJ
Označení – Artcool Běžová		x	AB09BK.NSJ	AB12BK.NSJ
Chladicí výkon	(kW)	2,1	2,5	3,5
Topný výkon	(kW)	2,3	3,3	4
Akustický tlak (1 m)* chlazení	V/S/N/Extra N (dBA)	36 / 32 / 26 / 19	38 / 33 / 26 / 19	39 / 35 / 26 / 19
Akustický výkon*	max. (dBA)	57		
Průtok vzduchu chlazení	(m <sup>3</sup> /min)	11,1 / 8,6 / 7,2 / 5	11,1 / 9,1 / 7,6 / 5	11,1 / 9,6 / 8,1 / 5
Rozměry	Š / V / H (mm)	837 / 308 / 192		
Čistá hmotnost	(kg)	9,9	9,9	9,9
Odvlhčení	cca (l/h)	0,9	1,1	1,2
Odstín RAL		9005 (Artcool Zrcadlo) / 9001 (Artcool Běžová)		
Připojovací dimenze	kapalina / plyn (mm)	6,35 / 9,52		
Odvod kondenzátu	vnější / vnitřní (mm)	21,5 / 16		

Ceníková cena (ceny dalších komponentů viz kapitola Řídicí systémy a příslušenství), bez DPH a PHE			
Vnitřní jednotka Artcool Zrcadlo	12 964 CZK	14 532 CZK	16 912 CZK
Vnitřní jednotka Artcool Běžová	x		

Označení – Artcool Zrcadlo		AC18BK.NSK	AC24BK.NSK
Označení – Artcool Běžová		AB18BK.NSK	AB24BK.NSK
Chladicí výkon	(kW)	5	6,6
Topný výkon	(kW)	5,8	7,5
Akustický tlak (1 m)* chlazení	V/S/N/Extra N (dBA)	47 / 42 / 34 / 31	
Akustický výkon*	max. (dBA)	59	65
Průtok vzduchu chlazení	(m <sup>3</sup> /min)	16,8 / 15,5 / 13,1 / 10,5	18,3 / 16,1 / 13,1 / 10,5
Rozměry	Š / V / H (mm)	998 / 345 / 212	
Čistá hmotnost	(kg)	12,8	13,5
Odvlhčení	cca (l/h)	1,9	2,6
Odstín RAL		9005 (Artcool Zrcadlo) / 9001 (Artcool Běžová)	
Připojovací dimenze	kapalina / plyn (mm)	6,35 / 12,7**	6,35 / 15,88**
Odvod kondenzátu	vnější / vnitřní (mm)	21,5 / 16	

Ceníková cena (ceny dalších komponentů viz kapitola Řídicí systémy a příslušenství), bez DPH a PHE		
Vnitřní jednotka Artcool Zrcadlo	21 056 CZK	24 248 CZK
Vnitřní jednotka Artcool Běžová		

PŘÍSLUŠENSTVÍ (bližší popis a ceny viz kapitola Řídicí systémy a příslušenství)	
Infra ovladač	standardně
Kabelový ovladač (barevný, čeština)	PREMTB100 (bílý rámeček) / PREMTBB10 (černý rámeček)
Kabelový ovladač (černobílý, angličtina)	PREMTB001 (bílý rámeček) / PREMTBB01 (černý rámeček)
Zjednodušený kabelový ovladač	PQRCVCL0QW (bílý rámeček) / PQRCVCL0Q (černý rámeček)
Zjednodušený kabel. ovladač hotelový	PQRCHCA0QW (bílý rámeček) / PQRCHCA0Q (černý rámeček)
Suchý (beznapěťový) kontakt	PDRYCB000 / PDRYCB400 / PDRYCB500 / PDRYCB300 / PDRYCB320
Ovládání přes WiFi	standardně vestavěno
Standardní filtrace	antibakteriální předfiltr, Plasma ionizátor, UV Nano sterilizace, antialergenní filtr*
Čerpadlo kondenzátu	neobsahuje (nenabízíme)

\* Další informace a vysvětlivky viz Poznámky za tabulkami s technickými parametry.

\*\* Dimenze připojení vnitřní jednotky jsou odlišné než u venkovní jednotky – viz následující strany „Dimenze chladivového potrubí“.

# CAC MULTI F/FDX – vnitřní jednotky nástěnné

## AIR PURIFIER



Označení		AP09RK.NSJ	AP12RK.NSJ
Chladicí výkon	(kW)	2,5	3,5
Topný výkon	(kW)	3,3	4
Akustický tlak (1 m)* chlazení	V/S/N/Extra N (dBA)	47 / 41 / 35 / 27 / 21	
Akustický výkon*	max. (dBA)	59	
Průtok vzduchu chlazení	(m³/min)	11 / 10 / 6,6 / 4,2	
Rozměry	Š / V / H (mm)	857 / 348 / 189	
Čistá hmotnost	(kg)	9,4	
Odvlhčení	cca (l/h)	0,9	
Odstín RAL		9005	
Připojovací dimenze	kapalina / plyn (mm)	6,35 / 9,52	
Odvod kondenzátu	vnější / vnitřní (mm)	21,5 / 16	

**Ceníková cena** (ceny dalších komponentů viz kapitola Řídicí systémy a příslušenství), bez DPH a PHE

Vnitřní jednotka

**13 104 CZK**

**13 468 CZK**

### PŘÍSLUŠENSTVÍ (bližší popis a ceny viz kapitola Řídicí systémy a příslušenství)

Infra ovladač	standardně
Kabelový ovladač (barevný, čeština)	PREMTB100 (bílý rámeček) / PREMTBB10 (černý rámeček)
Kabelový ovladač (černobílý, angličtina)	PREMTB001 (bílý rámeček) / PREMTBB01 (černý rámeček)
Zjednodušený kabelový ovladač	PQRCVCL0QW (bílý rámeček) / PQRCVCL0Q (černý rámeček)
Zjednodušený kabel. ovladač hotelový	PQRCHCA0QW (bílý rámeček) / PQRCHCA0Q (černý rámeček)
Suchý (beznapěťový) kontakt	PDRYCB000 / PDRYCB400 / PDRYCB500 / PDRYCB300 / PDRYCB320
Ovládání přes WiFi	standardně vestavěno
Standardní filtrace	antibakt.předfiltr, mikro prachový filtr, Plasma ionizátor, UV Nano, antialergenní filtr*
Čerpadlo kondenzátu	neobsahuje (nenabízíme)

## ARTCOOL GALLERY



Označení		MA09R.NF1	MA12R.NF1
Chladicí výkon	(kW)	2,6	3,5
Topný výkon	(kW)	2,9	3,9
Akustický tlak (1 m)* chlazení	V/S/N/Extra N (dBA)	38 / 32 / 27	
Akustický výkon*	max. (dBA)	52	
Průtok vzduchu chlazení	(m³/min)	7,7 / 5,9 / 4,4	
Rozměry	Š / V / H (mm)	600 / 600 / 146	
Čistá hmotnost	(kg)	15	
Odvlhčení	cca (l/h)	1,2	1,4
Odstín RAL		9006	
Připojovací dimenze	kapalina / plyn (mm)	6,35 / 9,52	
Odvod kondenzátu	vnější / vnitřní (mm)	21,5 / 16	

**Ceníková cena** (ceny dalších komponentů viz kapitola Řídicí systémy a příslušenství), bez DPH a PHE

Vnitřní jednotka

**16 800 CZK**

**17 948 CZK**

### PŘÍSLUŠENSTVÍ (bližší popis a ceny viz kapitola Řídicí systémy a příslušenství)

Infra ovladač	standardně
Kabelový ovladač	nelze
Suchý (beznapěťový) kontakt	PDRYCB000 / PDRYCB400 / PDRYCB500 / PDRYCB300 / PDRYCB320
Ovládání přes WiFi	PWFMD200
Standardní filtrace	antibakteriální předfiltr*
Čerpadlo kondenzátu	neobsahuje (nenabízíme)

\* Další informace a vysvětlivky viz Poznámky za tabulkami s technickými parametry.

# CAC MULTI F/FDX – vnitřní jednotky nástěnné

## Kazeta s jednosměrným výdechem



Označení		MT09R.NU1	MT11R.NU1
Čelní panel		PT-UAHW0 (bez lesku) / PT-UAHG0 (lesk) / PT-UPHG0 (pro doplnění filtr. sadou) – bližší popis viz kapitola Příslušenství	
Chladicí výkon	(kW)	2,6	3,5
Topný výkon	(kW)	2,9	3,9
El. příkon	(W)	20	20
Provozní proud chlazení	(A)		0,2
Akustický tlak (1,5 m)*	vys. / stř. / níž. (dBA)	36 / 34 / 32	37 / 36 / 33
Akustický výkon*	max. (dBA)	54	57
Průtok vzduchu	(m³/min)	7,5 / 7,3 / 6,8	8,1 / 7,4 / 7
Rozměry jednotky	Š / V / H (mm)	860 / 132 / 450	
Rozměry čelního panelu	Š / V / H (mm)	1100 / 34 / 500 (PT-UAHW0) / 1160 / 34 / 500 (PT-UAHG0 / PT-UPHG0)	
Hmotnost jednotky	(kg)	13,5	
Hmotnost čel. panelu	(kg)	3,3 (PT-UAHW0) / 3,9 (PT-UAHG0) / 4,1 (PT-UPHG0)	
Barva čelního panelu		RAL 9003	
Odvlhčení	cca (l/h)	1,1	1,2
Připojovací dimenze	kapalina / plyn (mm)	6,35 / 9,52	
Odvod kondenzátu	vnější / vnitřní (mm)	32 / 25	

Ceníková cena doporučené kombinace (ceny dalších komponentů viz kapitola Řídicí systémy a příslušenství), bez DPH a PHE		
Vnitřní jednotka	16 520 CZK	17 948 CZK
Kabelový ovladač PREMTB001 s AJ	standardně u jednotky	
Čelní panel PT-UAHW0	4 620 CZK	
Čelní panel PT-UAHG0	5 936 CZK	

PŘÍSLUŠENSTVÍ (bližší popis a ceny viz kapitola Řídicí systémy a příslušenství)	
Kabelový ovladač (barevný, čeština)	PREMTB100 (bílý rámeček) / PREMTBB10 (černý rámeček)
Kabelový ovladač (černobílý, angličtina)	PREMTB001 (bílý rámeček) / PREMTBB01 (černý rámeček)
Infra ovladač	PQWRHQ0FDB / PWLSSB21H
Dotykový kabelový ovladač	PREMTA000(-A,-B)
Zjednodušený kabelový ovladač	PQRCVCL0QW (bílý rámeček) / PQRCVCL0Q (černý rámeček)
Zjednodušený kabel. ovladač hotelový	PQRCHCA0QW (bílý rámeček) / PQRCHCA0Q (černý rámeček)
Suchý (beznapěťový) kontakt	PDRYCB000 / PDRYCB400 / PDRYCB500 / PDRYCB300 / PDRYCB320
Ovládání přes WiFi	PWFMDD200
Standardní filtrace	antibakteriální předfiltr*
Čerpadlo kondenzátu	standardně (dopravní výška 70 cm)
Dálkové čidlo teploty	PQRSTA0
Senzor detekce osob	PTVSMA0

## Parapetní konzole

Použití parapetních jednotek UQ je oficiálně povoleno pouze s jednotkami MU2R15~MU4R25.



Označení		UQ09F.NA0	UQ12F.NA0	UQ18F.NA0
Chladicí výkon	(kW)	2,6	3,5	5
Topný výkon	(kW)	3,1	4	4,9
Akustický tlak (1 m)* chlazení	V/S/N (dBA)	38 / 32 / 27	38 / 32 / 27	44 / 39 / 35
Akustický tlak (1 m)* topení	V/S/N (dBA)	38 / 32 / 27	38 / 32 / 27	49 / 44 / 39
Akustický výkon*	jmen (dBA)	59	59	60
Průtok vzduchu	(m³/min)	8,5 / 6,7 / 5	8,5 / 6,7 / 5	10,1 / 8,6 / 7,2
Rozměry	Š / V / H (mm)	700 / 600 / 210		
Čistá hmotnost	(kg)	16,3		
Barevný odstín		RAL 9001		
Odvlhčení	cca (l/h)	0,66	1,27	2,37
Připojovací dimenze	kapalina / plyn (mm)	6,35 / 9,52	6,35 / 9,52	6,35 / 12,7
Odvod kondenzátu	vnější / vnitřní (mm)	16,7 / 12,2		

Ceníková cena (ceny dalších komponentů viz kapitola Řídicí systémy a příslušenství), bez DPH a PHE			
Vnitřní jednotka	20 440 CZK	21 952 CZK	25 340 CZK

PŘÍSLUŠENSTVÍ (bližší popis a ceny viz kapitola Řídicí systémy a příslušenství)	
Infra ovladač	standardně
Kabelový ovladač (barevný, čeština)	PREMTB100 (bílý rámeček) / PREMTBB10 (černý rámeček)
Kabelový ovladač (černobílý, angličtina)	PREMTB001 (bílý rámeček) / PREMTBB01 (černý rámeček)
Zjednodušený kabelový ovladač	PQRCVCL0QW (bílý rámeček) / PQRCVCL0Q (černý rámeček)
Zjednodušený kabel. ovladač hotelový	PQRCHCA0QW (bílý rámeček) / PQRCHCA0Q (černý rámeček)
Suchý (beznapěťový) kontakt	PDRYCB000 / PDRYCB400 / PDRYCB500 / PDRYCB300 / PDRYCB320
Ovládání přes WiFi	PWFMDD200
Standardní filtrace	antibakteriální předfiltr
Čerpadlo kondenzátu	neobsahuje (nenabízíme)
Dálkové čidlo teploty	PQRSTA0

\* Další informace a vysvětlivky viz Poznámky za tabulkami s technickými parametry.

# CAC MULTI F/FDX – vnitřní jednotky kazetové

## Kazeta se čtyřsměrným výdechem rozměr 570×570 mm



Označení		MT06R.NR0	PT-QCHW0	MT08R.NR0
Čelní panel				
Chladicí výkon	(kW)	1,5		2,1
Topný výkon	(kW)	1,6		2,3
El. příkon	(W)		20	
Provozní proud chlazení	(A)		0,4	
Akustický tlak (1,5 m)*	vys. / stř. / níž. (dBA)		31 / 27 / 24	
Akustický výkon*	max. (dBA)		48	
Průtok vzduchu	(m³/min)		7,5 / 6 / 5	
Rozměry jednotky	Š / V / H (mm)		570 / 214 / 570	
Rozměry čelního panelu	Š / V / H (mm)		620 / 34 / 620	
Hmotnost jednotky	(kg)		14	
Hmotnost čel. panelu	(kg)		3	
Barva čelního panelu			RAL 9001	
Odvlhčení	cca (l/h)		0,8	
Připojovací dimenze	kapalina / plyn (mm)		6,35 / 9,52	
Odvod kondenzátu	vnější / vnitřní (mm)		32 / 25	

<b>Ceníková cena doporučené kombinace</b> (ceny dalších komponentů viz kapitola Řídicí systémy a příslušenství), bez DPH a PHE			
Vnitřní jednotka		<b>16 212 CZK</b>	<b>17 192 CZK</b>
Čelní panel PT-QCHW0			<b>4 956 CZK</b>
Kabelový ovladač PREMTB001 s AJ			<b>standardně u jednotky</b>
Kabelový ovladač PREMTB100 s CJ			<b>5 236 CZK</b>

Označení		CT09F.NR0	CT12F.NR0	CT18F.NQ0
Čelní panel			<b>PT-QAGW0 / PT-QCHW0</b>	
Chladicí výkon	(kW)	2,6	3,5	5,3
Topný výkon	(kW)	2,9	3,9	5,8
El. příkon	(W)	20	20	40
Provozní proud chlazení	(A)	0,4	0,4	0,4
Akustický tlak (1,5 m)*	vys. / stř. / níž. (dBA)	36 / 33 / 30	38 / 35 / 32	41 / 39 / 36
Akustický výkon*	max. (dBA)	52	52	57
Průtok vzduchu	(m³/min)	8,5 / 7 / 6	9,5 / 8 / 7	13 / 12 / 11
Rozměry jednotky	Š / V / H (mm)	570 / 214 / 570	570 / 214 / 570	570 / 256 / 570
Rozměry čelního panelu	Š / V / H (mm)		620 / 34 / 620	
Hmotnost jednotky	(kg)	14	14	15,3
Hmotnost čel. panelu	(kg)		3	
Barva čelního panelu			RAL 9003 (PT-QAGW0) / RAL 9001 (PT-QCHW0)	
Odvlhčení	cca (l/h)	0,9	1,4	2
Připojovací dimenze	kapalina / plyn (mm)	6,35 / 9,52	6,35 / 9,52	6,35 / 12,7**
Odvod kondenzátu	vnější / vnitřní (mm)		32 / 25	

<b>Ceníková cena doporučené kombinace</b> (ceny dalších komponentů viz kapitola Řídicí systémy a příslušenství), bez DPH a PHE				
Vnitřní jednotka		<b>18 172 CZK</b>	<b>19 656 CZK</b>	<b>20 580 CZK</b>
Čelní panel PT-QAGW0			<b>5 236 CZK</b>	
Čelní panel PT-QCHW0			<b>4 956 CZK</b>	
Kabelový ovladač PREMTB001 s AJ			<b>2 660 CZK</b>	
Kabelový ovladač PREMTB100 s CJ			<b>5 236 CZK</b>	

<b>PŘÍSLUŠENSTVÍ</b> (bližší popis a ceny viz kapitola Řídicí systémy a příslušenství)	
Čelní panely	PT-QAGW0 / PT-QCHW0
Kabelový ovladač (barevný, čeština)	PREMTB100 (bílý rámeček) / PREMTB10 (černý rámeček)
Kabelový ovladač (černobílý, angličtina)	PREMTB001 (bílý rámeček) / PREMTB01 (černý rámeček)
Infra ovladač	PQWRHQ0FDB / PWLSSB21H
Dotykový kabelový ovladač s češtinou	PREMTA000(-A,-B)
Zjednodušený kabelový ovladač	PQRCVCL0QW (bílý rámeček) / PQRCVCL0Q (černý rámeček)
Zjednodušený kabel. ovladač hotelový	PQRCHCA0QW (bílý rámeček) / PQRCHCA0Q (černý rámeček)
Suchý (beznapěťový) kontakt	PDRYCB000 / PDRYCB400 / PDRYCB500 / PDRYCB300 / PDRYCB320
Ovládání přes WiFi	PWFMDD200
Standardní filtrace	antibakteriální předfiltr*
Plazma filtr	PTPKQ0 (pouze u jednotek MT06~08R)
Čerpadlo kondenzátu	standardně (dopravní výška 70 cm)
Dálkové čidlo teploty	PQRSTA0

\* Další informace a vysvětlivky viz Poznámky za tabulkami s technickými parametry.

\*\* Dimenze připojení vnitřní jednotky jsou odlišné než u venkovní jednotky – viz následující strany „Dimenze chladivového potrubí“.



# CAC MULTI F/FDX – vnitřní jednotky kazetové

## Kazeta 840×840 mm se čtyřsměrným výdechem s dvojitou lamelou



Označení		CT24F.NB0
Čelní panel		PT-AAGW0 / PT-AFGW0 / PT-AEGW0
Chladicí výkon	(kW)	6,7
Topný výkon	(kW)	7,5
El. příkon	(W)	60
Provozní proud chlazení	(A)	0,6
Akustický tlak (1,5 m)*	vys. / střed. / nízk. (dBA)	38 / 36 / 34
Akustický výkon*	max. (dBA)	57
Průtok vzduchu	(m <sup>3</sup> /min)	17 / 15 / 13
Rozměry jednotky	Š / V / H (mm)	840 / 204 / 840
Rozměry čelního panelu	Š / V / H (mm)	950 / 35 / 950
Hmotnost jednotky	(kg)	20,5
Hmotnost čel. panelu	(kg)	6,3
Barva čelního panelu		RAL 9003
Odvlhčení	cca (l/h)	2,7
Připojovací dimenze	kapalina / plyn (mm)	9,52 / 15,88**
Odvod kondenzátu	vnější / vnitřní (mm)	32 / 25

Ceníková cena doporučené kombinace (ceny dalších komponentů viz kapitola Řídicí systémy a příslušenství), bez DPH a PHE	
Vnitřní jednotka	<b>23 548 CZK</b>
Čelní panel PT-AAGW0	<b>6 020 CZK</b>
Kabelový ovladač PREMTB001 s AJ	<b>2 660 CZK</b>
Kabelový ovladač PREMTB100 s CJ	<b>5 236 CZK</b>

PŘÍSLUŠENSTVÍ (bližší popis a ceny viz kapitola Řídicí systémy a příslušenství)	
Čelní panel PT-AAGW0	možno doplnit o senzor detekce osob PTVSAA0 (detailní popis viz kapitola Řídicí systémy a příslušenství)
Čelní panel PT-AFGW0	možno doplnit o senzor detekce osob PTVSAA0, filtrační sadu PTAHMP0 (dielektrický prachový filtr, fotokatalytický deodorizační filtr, ionizátor), podlahové čidlo (detailní popis viz kapitola Řídicí systémy a příslušenství)
Čelní panel PT-AEGW0	možno doplnit o senzor detekce osob PTVSAA0 a vertikálně vysunovací čelní panel (detailní popis viz kapitola Řídicí systémy a příslušenství)
Obvodový kryt kazetové jednotky	PTDCA (jen s panely PT-AAGW0 / PT-AFGW0)
Kabelový ovladač (barevný, čeština)	PREMTB100 (bílý rámeček) / PREMTBB10 (černý rámeček)
Kabelový ovladač (černobílý, angličtina)	PREMTB001 (bílý rám.) / PREMTBB01 (černý rám.) – bez funkce dvojitě lamely
Infra ovladač	PQWRHQ0FDB / PWLSSB21H
Dotykový kabelový ovladač s češtinou	PREMTA000(-A,-B)
Zjednodušený kabelový ovladač	PQRCVCL0QW (bílý rám.) / PQRCVCL0Q (černý rám.) – bez funkce dvojitě lamely
Zjednodušený kabel. ovladač hotelový	PQRCHCA0QW (bílý rám.) / PQRCHCA0Q (černý rám.) – bez funkce dvojitě lamely
Suchý (beznapěťový) kontakt	PDRYCB000 / PDRYCB400 / PDRYCB500 / PDRYCB300 / PDRYCB320
Ovládání přes WiFi	PWFMD200
Standardní filtrace	antibakteriální předfiltr
Filtrační sada	PTAHMP0 (dielektrický prachový filtr, fotokatalytický deodorizační filtr, ionizátor), detailní popis viz kapitola Řídicí systémy a příslušenství
Čerpadlo kondenzátu	standardně (dopravní výška 70 cm)
Dálkové čidlo teploty	PQRSTA0
Senzor detekce osob	PTVSAA0

\* Další informace a vysvětlivky viz Poznámky za tabulkami s technickými parametry.

\*\* Dimenze připojení vnitřní jednotky jsou odlišné než u venkovní jednotky – viz následující strany „Dimenze chladivového potrubí“.

# CAC MULTI F/FDX – vnitřní jednotky kanálové

## Nízkotlaká kanálová jednotka



Označení		CL09F.N50	CL12F.N50	CL18F.N60	CL24F.N30
Chladicí výkon	(kW)	2,5	3,4	5	6,8
Topný výkon	(kW)	3,2	4	5,8	7,5
Max. el. příkon	(W)	21	21	100	150
Provozní proud chlazení max.	(A)	0,21	0,21	0,43	0,65
Akustický tlak (1,5 m)*	vys. / stř. / níž. (dBA)	35 / 30 / 27	35 / 30 / 27	34 / 31 / 29	39 / 35 / 32
Akustický výkon*	max. (dBA)	55	55	56	58
Průtok vzduchu	(m <sup>3</sup> /min)	11,5 / 9,5 / 8	11,5 / 9,5 / 8	15 / 12 / 10	20 / 16 / 12
Externí statický tlak – nastavený / rozsah (Pa)*		0 / 0~50			
Rozměry	Š / V / H (mm)	900 / 190 / 460	900 / 190 / 460	1100 / 190 / 460	1100 / 190 / 700
Čistá hmotnost	(kg)	18	18	20,9	26
Odvlhčení	cca (l/h)	0,5	0,9	1,7	2,5
Připojovací dimenze	kapalina / plyn (mm)	6,35 / 9,52	6,35 / 9,52	6,35 / 12,7**	9,52 / 15,88**
Odvod kondenzátu	vnější / vnitřní (mm)	32 / 25			

Ceníková cena doporučené kombinace (ceny dalších komponentů viz kapitola Řídicí systémy a příslušenství), bez DPH a PHE			
Vnitřní jednotka	20 748 CZK	22 568 CZK	25 424 CZK
Kabelový ovladač PREMTB100 s ČJ	5 236 CZK		
Čerpadlo kondenzátu	součástí jednotky		

## Středotlaká kanálová jednotka



Označení		CM18F.N10	CM24F.N10
Chladicí výkon	(kW)	5,3	7
Topný výkon	(kW)	5,8	7,7
Max. el. příkon	(W)	150	180
Provozní proud chlazení max.	(A)	0,9	1
Akustický tlak (1,5 m)*	vys. / stř. / níž. (dBA)	34 / 32 / 30	35 / 34 / 32
Akustický výkon*	max. (dBA)	59	60
Průtok vzduchu	(m <sup>3</sup> /min)	16,5 / 14,5 / 13	18 / 16,5 / 14,5
Externí statický tlak – nastavený / rozsah (Pa)*		59 / 20~147	
Rozměry	Š / V / H (mm)	900 / 270 / 700	
Čistá hmotnost	(kg)	24,6	
Odvlhčení	cca (l/h)	1,5	2,5
Připojovací dimenze	kapalina / plyn (mm)	6,35 / 12,7**	9,52 / 15,88**
Odvod kondenzátu	vnější / vnitřní (mm)	32 / 25	

Ceníková cena doporučené kombinace (ceny dalších komponentů viz kapitola Řídicí systémy a příslušenství), bez DPH a PHE		
Vnitřní jednotka	23 072 CZK	23 408 CZK
Kabelový ovladač PREMTB100 s ČJ	5 236 CZK	
Čerpadlo kondenz. ABDPG	5 544 CZK	

PŘÍSLUŠENSTVÍ (bližší popis a ceny viz kapitola Řídicí systémy a příslušenství)	
Kabelový ovladač (barevný, čeština)	PREMTB100 (bílý rámeček) / PREMTBB10 (černý rámeček)
Kabelový ovladač (černobílý, angličtina)	PREMTB001 (bílý rámeček) / PREMTBB01 (černý rámeček)
Infra ovladač	PWLSSB21H (pouze ve spojení s infra přijímačem PWLRVN000)
Dotykový kabelový ovladač s češtinou	PREMTA000(-A, -B)
Zjednodušený kabelový ovladač	PQRCVCL0QW (bílý rámeček) / PQRCVCL0Q (černý rámeček)
Zjednodušený kabel. ovladač hotelový	PQRCHCA0QW (bílý rámeček) / PQRCHCA0Q (černý rámeček)
Suchý (beznapěťový) kontakt	PDRYCB000 / PDRYCB400 / PDRYCB500 / PDRYCB300 / PDRYCB320
Ovládání přes WiFi	PWFMD200
Dálkové čidlo teploty	PQRSTA0
Zónový ovladač	ABZCA
Standardní filtrace	antibakteriální předfiltr*
UV Nano filtrační box	PBM13M1UA0 (jen středotlaké jednotky)
Filtr s vysokou účinností	FBM13M1UA0 (jen středotlaké jednotky)
Čerpadlo kondenzátu	standardně (nízkotlaké jednotky) / příslušenství (typ ABDPG, středotlaké jednotky)

\* Další informace a vysvětlivky viz Poznámky za tabulkami s technickými parametry.

\*\* Dimenze připojení vnitřní jednotky jsou odlišné než u venkovní jednotky – viz následující strany „Dimenze chladivového potrubí“.

## Poznámky k technickým parametrům

Uvedená zařízení obsahují fluorované skleníkové plyny (R32, resp. R410A).

**Informace k instalaci a návrhu s chladivem R32 naleznete v kapitole Instalace Split / Multi.**

### **FILTRACE**

Antibakteriální omyvatelný předfiltr – pro zachycení prachových částic o velikosti větší než 10 µm a jemnějších bakterií

Mikroprachový filtr – pro zachycení prachových částic o velikosti větší než 0,3 µm

Antialergenní filtr – pro zachycení všech látek způsobující alergie, např. prach nebo roztoče ve vzduchu

Plasma ionizátor (Plasmaster Ionizer Plus) – pro odstranění mikroskopických částic a zápachu.

UV Nano sterilizace ventilátoru – sterilizace ventilátoru až na 99,99 % pomocí UV LED záření

### **NAPÁJENÍ**

Doporučené velikosti jističů vycházejí z oficiální produktové dokumentace a jsou stanoveny s ohledem na max. proudové hodnoty při nejméně příznivých provozních podmínkách – jedná se o hodnoty stanovené výrobním závodem s výkonovou rezervou.

V tech. parametrech dále uvádíme hodnoty vypočítaného proudu dle max. výkonu sestavy, z nichž lze stanovit velikost odpovídajícího jističe (určuje elektrikář), s těmito poznámkami:

Délka napájecího kabelu do 10 m mezi domovním rozvaděčem a venkovní jednotkou LG, bez dalších spojů.

Napájení 220~240 V, resp. 380~415 V

Delší délka napájecího kabelu – nutno konzultovat s příslušným revizním technikem nebo projektantem elektro. Vše musí odpovídat platným normám.

Uvedená doporučená velikost napájecího kabelu vychází z oficiální produktové dokumentace, odpovídající velikost kabelu stanoví elektrikář dle umístění, délky a max. proudových zatížení.

Nepoužívat proudové chrániče pro veškeré LG klimatizační zařízení, v případě použití je nutné uvažovat s vyššími reziduálními proudy (nižší citlivostí proudového chrániče).

**U klimajednotek je vyžadováno použití jističů s charakteristikou „C“, u nižších výkonů lze použít „B“ (stanoví elektrikář dle kvality rozvodné sítě v dané lokalitě).**

Pro nízké vstupní napětí doporučujeme C, pro vysoké lze naopak použít B.

### **AKUSTIKA**

Akustické tlaky jsou měřeny ve zvukově izolované komoře, dle interních norem.

Udávané hodnoty mohou být v reálu vyšší, vzhledem k okolním podmínkám během provozu.

Akustické výkony jsou měřeny v dozvukové komoře za nominálních podmínek, dle ISO 3741.

Hodnota hluku se může lišit v závislosti na celé řadě faktorů, jako např. konstrukce místnosti, v níž je jednotka umístěna, při použití výfukového potrubí, apod.

**Spektra akustických tlaků a výkonů poskytneme na vyžádání.**

**Hodnoty akust.tlaků a výkonů kanálových jednotek při různých tlacích viz další strany.**

### **MULTISPLIT**

Hodnota max. chladicího / topného výkonu a el. příkonu je závislá na počtu a velikosti vnitřních jednotek.

Doporučená minimální kapacita vnitřních jednotek činí 40 %.

### **POTRUBÍ**

Pro potrubní rozvody je nutno použít bezešvé měděné trubky s izolací.

Vnější průměry potrubí 6,35 / 9,52 a 12,7 mm, min.tloušťka potrubí 0,8 mm,

vnější průměry potrubí 15,88~28,58 mm, min.tloušťka potrubí 0,99 mm.

Dimenze chladivového potrubí a nutnost redukci – viz následující strany této kapitoly

## VÝKONY

Uvedené výkony jsou za následujících pomínek:

Chlazení: vnitřní teplota 27 °C suchý tepl. / 19 °C mokřý tepl., venkovní teplota 35 °C suchý tepl. / 24 °C mokřý tepl.

Topení: vnitřní teplota 20 °C suchý tepl. / 15 °C mokřý tepl., venkovní teplota 7 °C suchý tepl. / 6 °C mokřý tepl.

Vztaženo ke standardní délce potrubí (obvykle 7,5 m) a převýšení 0 m.

### Hodnoty výkonů a el. příkonů při odlišných teplotách poskytneme na vyžádání.

Uvedené hodnoty roční spotřeby energie jsou průměrné za nominálních podmínek.

Maximální výkony jednotek se vztahují k nestandardním teplotám (při chlazení je to vysoká teplota v interiéru a nízká v exteriéru) a specifickým provozním režimům, hodnoty maximálních výkonů tedy nelze považovat za návrhové.

### Zjednodušená tabulka chladicích výkonů (celkové / citelné výkony)

(hodnoty nást. jednotek Standard Plus, ostatní jednotky mají hodnoty shodné nebo velmi podobné)

Vnitřní jednotka	CHLAZENÍ – Vnitřní teplota 27 / 19 °C (such tepl. / mok. tepl.)	
	Celkový výkon (kW)	Citelný výkon (kW)
05	1,5	1,1
07	2,1	1,5
09	2,6	1,8
12	3,5	2,5
15	4,2	3,0
18	5,3	3,8
24	7,0	5,0

Hodnoty jsou jmenovité a nezohledňují pokles výkonu na základě délek potrubí a zvolené venkovní jednotky.

Hodnoty při jiných teplotách, popř. hodnoty topných výkonů sdělíme na vyžádání.

Výkonový korekční faktor – snížení výkonu v závislosti na délce potrubí						
FM40~56AH U34		Hlavní potrubní větev od venkovní jednotky k distribučnímu boxu (m)				
Hodnota výkonu v %	Režim	10	20	30	40	55
	Chlazení	98,8	95,8	92,8	89,8	85,3
	Topení	99,6	98,7	97,8	96,9	95,6

FM41~57AH U34		Hlavní potrubní větev od venkovní jednotky k distribučnímu boxu (m)				
Hodnota výkonu v %	Režim	10	20	30	40	55
	Chlazení	95,5	95,6	92,7	89,7	85,4
	Topení	99,6	98,7	97,8	96,9	91,5

Dále je zapotřebí kalkulovat s mírným snížením výkonu v závislosti na délce potrubí od distribučního boxu – v režimu chlazení max. cca 4% pokles výkonu, v režimu topení max. cca 2%.

## NOČNÍ CHOD

Jednotky Multisplit	Jmenovitý stav		Krok 1		Krok 2	
	Akust.tlak (dBA)	Chl.výkon (kW)	Akust.tlak (dBA)	Chl.výkon (kW)	Akust.tlak (dBA)	Chl.výkon (kW)
MU2R15	48	4,1	45	3,7	41	3,3
MU2R17	48	4,7	43	4,2	39	3,8
MU3R19	48	5,3	44	4,8	41	4,2
MU3R21	49	6,2	44	5,5	41	4,9
MU4R25	50	7	43	6,3	40	5,6
MU4R27	50	7,9	47	7,1	44,6	6,3
MU5R30	50	8,8	46,1	7,9	43,7	7
MU5M40 (R410A)	53	11,2	47,5	10,1	43,5	9
FM40/41AH	51	12,3	48	11,1	43,8	9,8
FM48/49AH	53	14,1	46,8	12,7	42,6	11,3
FM56/57AH	53	15,5	46	14	43	12,4

**Uvedené hodnoty nejsou oficiální, slouží spíše pro orientační představu o poklesu hluku a výkonu.**

Snížení hluku je dosaženo přepnutím kolíbkového přepínače na kondenzační jednotce.



# CAC MULTI

## Potrubní rozvody

### MULTI F



### Maximální délky potrubí

Venkovní jednotka	Max.délka jednotlivé větve (m)	Max. počet / velikost vnitřních jednotek	Max. součtová délka potrubí (m)	Max. převýšení (m)
MU2R15	20	2 (vel. 05~12)	30	15 m (vnitřní → venkovní) / 7,5 m (mezi vnitřními)
MU2R17	20	2 (vel. 05~15)	30	
MU3R19~21	25	3 (vel. 05~18)	50	
MU4R25~27	25	4 (vel. 05~24)	70	
MU5R30	25	5 (vel. 05~24)	75	
MU5R40	25	5 (vel. 05~24)	85	

Délkové parametry jsou platné i v případě, je-li venkovní jednotka níže než vnitřní jednotky.

## Dimenze chladiвовého potrubí

Připojovací dimenze vnitřních jednotek velikosti 05~15 jsou shodné s dimenzemi distribučních boxů (6,35 / 9,52 mm).

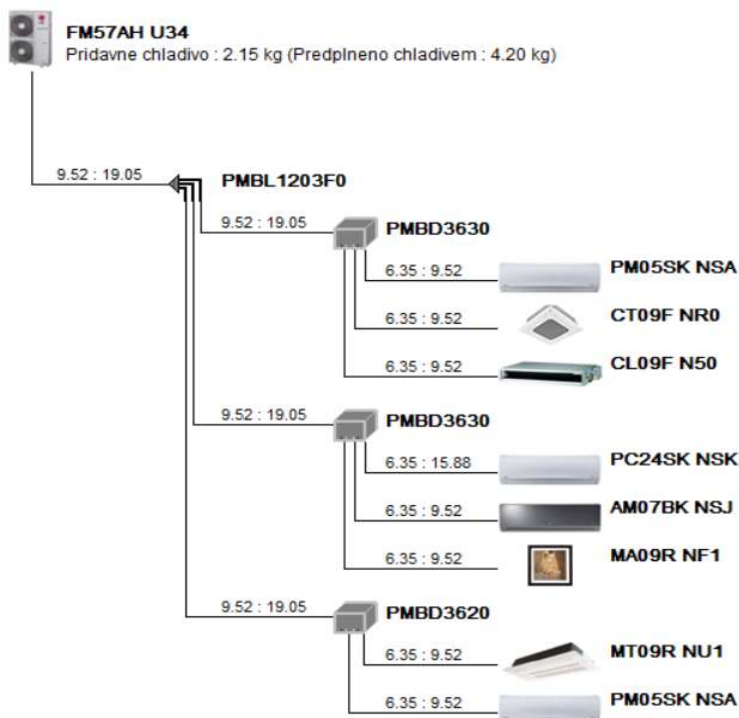
Dimenze vnitřních jednotek velikosti 18~24 jsou následující:

DC18RK.NSK	6,35 / 12,7 mm	potrubní trasa vedena v dimenzi 6,35 / 12,7 mm, před venkovní jednotkou redukovat na 6,35 / 9,52 mm
AB18BK.NSK		
AC18BK.NSK		
PC18SK.NSK		
MJ18PC.NSK		
MJ24PC.NSK		
UQ18F.NA0		
CT18F.NQ0		
CL18F.N60		
CM18F.N10		
DC24RK.NSK	6,35 / 15,88 mm	za venkovní jednotkou zvětšit na 6,35 / 12,7 mm, potrubní trasa vedena v dimenzi 6,35 / 12,7 mm, před vnitřní jednotkou zvětšit na 6,35 / 15,88 mm
AB24BK.NSK		
AC24BK.NSK		
PC24SK.NSK		
CT24F.NB0	9,52 / 15,88 mm	za venkovní jednotkou zvětšit na 6,35 / 12,7 mm, potrubní trasa vedena v dimenzi 6,35 / 12,7 mm, před vnitřní jednotkou zvětšit na 9,52 / 15,88 mm
CL24F.N30		
CM24F.N10		

# CAC MULTI

## Potrubní rozvody

### MULTI FDX



Maximální délky potrubí	FM40~41AH	FM48~49AH	FM56~57AH
Hlavní potrubí od venkovní jednotky k rozbočce a od rozbočky k distributorům	55	55	55
Potrubní větve od distributorů k vnitřním jednotkám – celkem	70	80	90
Jednotlivé potrubní větve od distributoru k vnitřním jednotkám	15	15	15
Součtová délka	125	135	145
Max. počet připojitelných jednotek	7	8	9
Převýšení vnitřní → venkovní	30		
Převýšení vnitřní → vnitřní	15		
Převýšení vnitřní → distributor	10		
Převýšení distributor → distributor	15		

## Dimenze chladivového potrubí

Připojovací dimenze vnitřních jednotek velikosti 05~15 jsou shodné s dimenzemi distribučních boxů (6,35 / 9,52 mm).

Dimenze vnitřních jednotek velikosti 18~24 jsou následující:

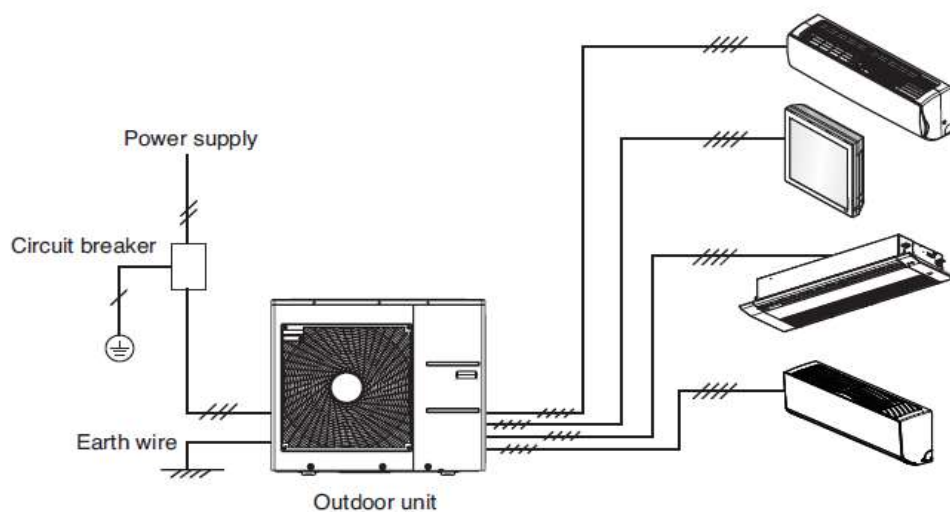
DC18RK.NSK	6,35 / 12,7 mm	potrubní trasa vedena v dimenzi 6,35 / 12,7 mm, před venkovní jednotkou redukovat na 6,35 / 9,52 mm
AB18BK.NSK		
AC18BK.NSK		
PC18SK.NSK		
MJ18PC.NSK		
MJ24PC.NSK		
UQ18F.NA0		
CT18F.NQ0		
CL18F.N60		
CM18F.N10		
DC24RK.NSK	6,35 / 15,88 mm	za venkovní jednotkou zvětšit na 6,35 / 12,7 mm, potrubní trasa vedena v dimenzi 6,35 / 12,7 mm, před vnitřní jednotkou zvětšit na 6,35 / 15,88 mm
AB24BK.NSK		
AC24BK.NSK		
PC24SK.NSK		
CT24F.NB0	9,52 / 15,88 mm	za venkovní jednotkou zvětšit na 6,35 / 12,7 mm, potrubní trasa vedena v dimenzi 6,35 / 12,7 mm, před vnitřní jednotkou zvětšit na 9,52 / 15,88 mm
CL24F.N30		
CM24F.N10		

## CAC MULTI

### Elektrické propojení

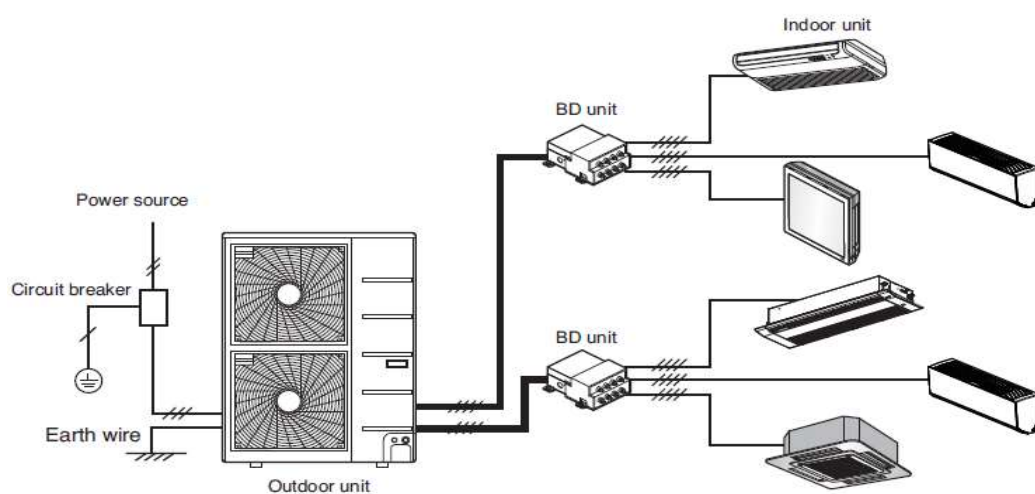
#### MULTI F

230 V



#### MULTI FDX

230 V / 400 V



Napájení je vedeno pouze k venkovní jednotce.

Velikost napájecího kabelu je závislá na jeho délce, umístění a velikosti venkovní jednotky. Doporučené velikosti napájecích kabelů jsou uvedeny v tabulkách na předchozích stranách této kapitoly.

Komunikační kabely – 4x 1,5 mm<sup>2</sup>, stíněný, JYTY

Komunikační kabel ovládání – třížilový kabel (průřez 0,75 mm<sup>2</sup>) – v dodávce kabel. ovladače  
Kabel. ovladač je standardně dodáván pouze u některých typů jednotek.

# CAC MULTI

## Výpočet doplnění chladiva – MULTI F

Fáze	Výkon (kBtu/hod.)	Standardní délka (m)	Max. potrubí pro jednu místnost (m)	Maximální celková délka potrubí	Dodatečná náplň (g/m)
1Ø	14/16	7.5	20	30	20
	18	7.5	25	50	20
	21	7.5	25	50	20
	24/27	7.5	25	70	20
	30	7.5	25	75	20
	40	7.5	25	85	20

Výpočet množství chladiva:

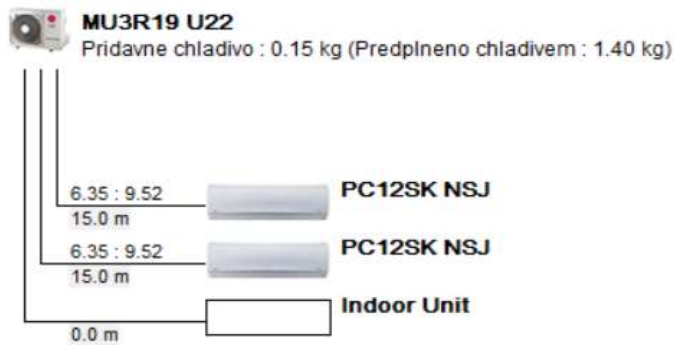
Chladivo předplněno na 7,5 m délky pro každou vnitřní jednotku. Nad tuto délku je potřeba doplnit 20 g/m.

Dále je nutno odečíst korekční faktor (max. počet napojitelných jednotek na danou kondenz. jednotku — počet skutečně připojených jednotek) × 150

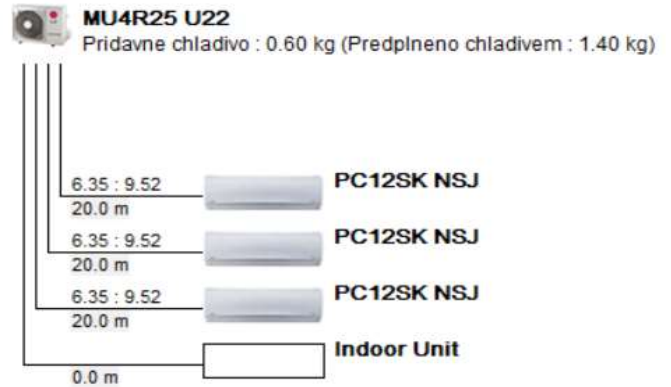
Např.: MU5M40, 4 potrubní větve délek 5 m / 10 m / 15 m / 25 m

Množství chladiva:  $(5-7,5) \times 20 + (10-7,5) \times 20 + (15-7,5) \times 20 + (25-7,5) \times 20 - (5-4) \times 150 = 400 \text{ g}$

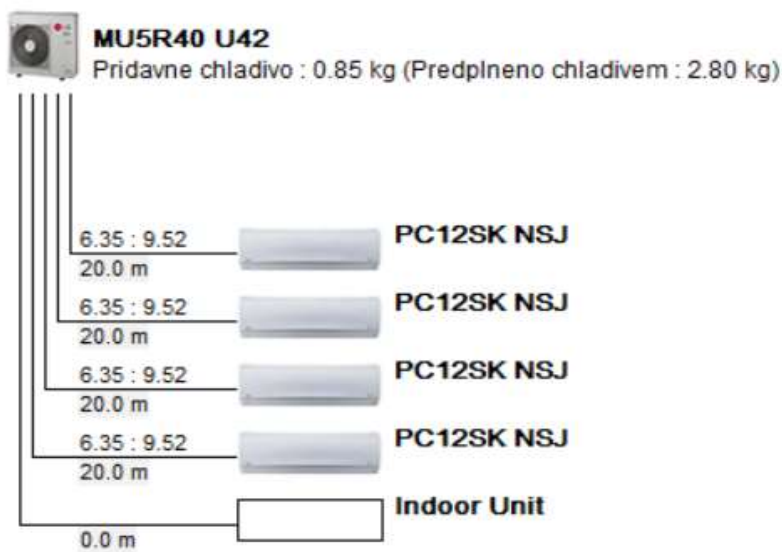
### Příklady



MU3R19 + 2 nástěnné jednotky, 2x 15 m (6/10 mm)  
nutno doplnit 0,15 kg chladiva R32



MU4R25 + 3 nástěnné jednotky, 3x 20 m (6/10 mm)  
nutno doplnit 0,6 kg chladiva R32



MU5M40 + 4 nástěnné jednotky, 4x 15 m (6/10 mm)  
nutno doplnit 0,85 kg chladiva R32

# CAC MULTI

## Výpočet doplnění chladiva – MULTI FDX

Fáze	Výkon (kBtu/hod.)	Délka hlavního potrubí		Délka vedlejšího potrubí	
		Standardní délka (m)	Dodatečné chladivo (g/m)	Standardní délka (m)	Dodatečné chladivo (g/m)
1Ø	40	5	50	5	20
	48	5	50	5	20
	56	5	50	5	20
3Ø	42	5	50	5	20
	48	5	50	5	20
	56	5	50	5	20

- Modely s možností montáže více potrubí

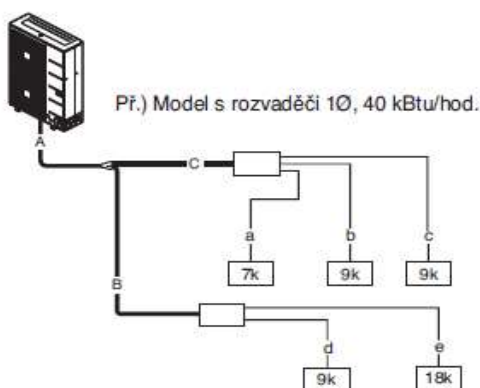
Dodatečná náplň (g) = ((A montážní délka místnosti – standardní délka) x 20 g/m + (B montážní délka místnosti – standardní délka) x 20 g/m +..) – CF (Korekční faktor) x 150

※ CF = Max. počet připojitelných vnitřních jednotek - celkový počet připojených vnitřních jednotek

- Modely s rozvaděči

Dodatečná náplň (g) = ((Celková délka hlavního potrubí - standardní délka hlavního potrubí) x 50 g/m + (A Délka vedlejšího potrubí místnosti – standardní délka) x 20 g/m + (B Délka vedlejšího potrubí místnosti – standardní délka) x 20 g/m + (C Délka vedlejšího potrubí místnosti – standardní délka) x 20 g/m +..) – CF (Korekční faktor) x 100

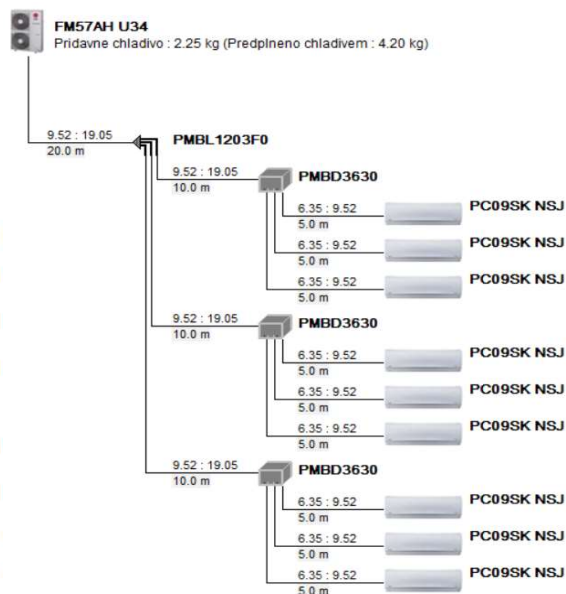
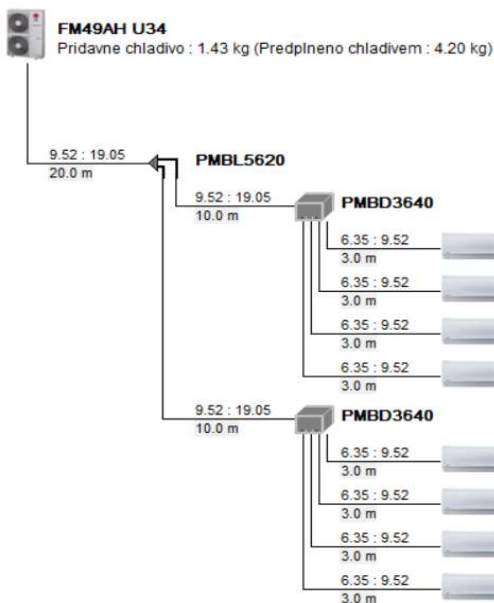
※ CF = Max. počet připojitelných vnitřních jednotek - celkový počet připojených vnitřních jednotek



- Celková délka hlavního potrubí (A+B+C) = 30 m
- Každé vedlejší potrubí  
a = 10m  
b = 8m  
c = 5m  
d = 3m  
e = 10m

\*Dodatečná náplň  
= ((30-5) x 50 + (10-5) x 20 + (8-5) x 20 + (5-5) x 20 + (3-5) x 20 + (10-5) x 20) - (7-5) x 100 = 1270g

## Příklady



FM49AH + 8 nástěnných jednotek, 2 distribuční boxy  
potrubí 6/10 mm – 24 m / 10/19 mm – 40 m  
nutno doplnit 1,43 kg chladiva R410A

FM57AH + 9 nástěnných jednotek, 3 distribuční boxy  
potrubí 6/10 mm – 45 m / 10/19 mm – 50 m  
nutno doplnit 2,25 kg chladiva R410A



## Kombinace jednotek Multisplit – obecn pravidla

U systm Multisplit doporučujeme osazen minimln 2 vnitřnch jednotek – systm bude sice funkn i s 1 vnitřn jednotkou, avšak mže vykazovat poruchy.

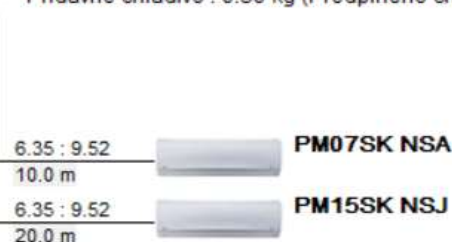
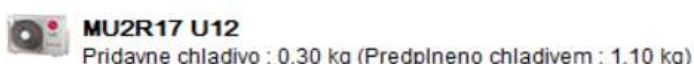
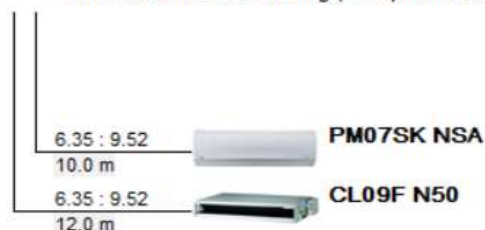
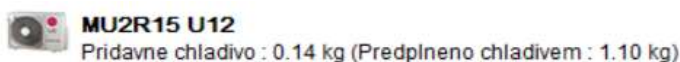
Navc nplň chladiva v kondenzan jednotce je dimenzovna prv na provoz s vce vnitřnmi jednotkami. Pro napojen samotn vnitřn jednotky doporučujeme použit systm Split.

Soutov vkon pipojench vnitřnch jednotek by mel init alespoň 40 % vči nominlnmu vkonu kondenzan jednotky.

Napjen u Multisplitu – pouze do venkovn jednotky, viz pedchoz strany tto kapitoly.

## Kondenzan jednotky MU2R15~17

- Max. 2 vnitřn jednotky velikosti 05~12 (resp. 05~15 u vel. MU2R17)
- Max. soutov vkonov index vnitřnch jednotek 21 (MU2R15), resp. 24 (MU2R17)
- Max. 20 m dlouh potrubn trasa, souet max. 30 m
- Bez mořnosti pipojen na MaR
- Chladivo R32



MU2R15	Soutov vkonov index vnitřnch jednotek	CHLAZEN					TOPEN				
		Celkov vkon (kW)			El. přikon (kW)		Celkov vkon (kW)			El. přikon (kW)	
		Min.	Nom.	Max.	Nom.	Max.	Min.	Nom.	Max.	Nom.	Max.
1 vnitřn jednotka	5	0,9	1,5	1,7	386	483	1,0	1,6	1,8	380	472
	7	1,2	2,1	2,4	547	692	1,5	2,5	2,7	604	721
	9	1,6	2,6	3,0	684	875	1,9	3,2	3,5	784	949
	12	2,1	3,5	4,0	937	1190	2,3	3,9	4,3	969	1185
2 vnitřn jednotky	10	1,8	2,9	3,4	691	900	1,9	3,2	3,5	706	854
	12	2,1	3,5	4,0	843	1120	2,3	3,9	4,3	872	1066
	14~21	2,5	4,1	4,7	1000	1379	2,8	4,7	5,4	1068	1451

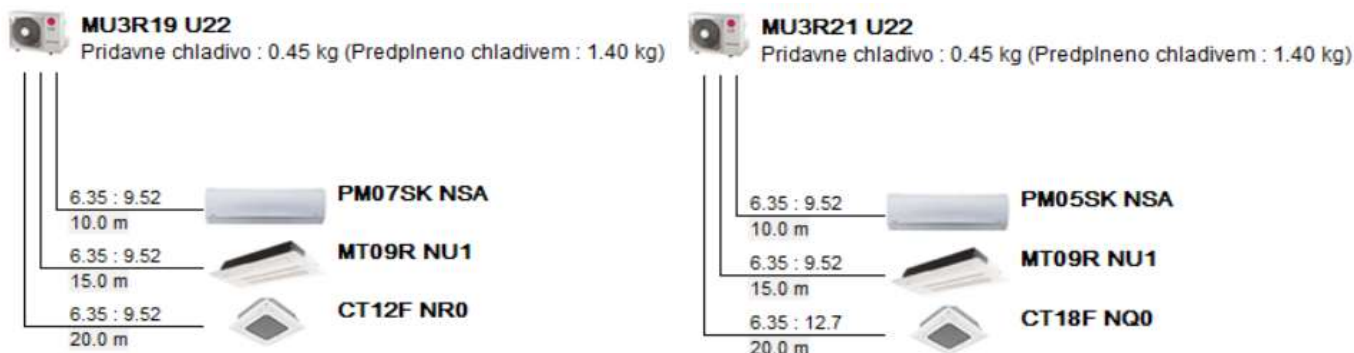
MU2R17	Soutov vkonov index vnitřnch jednotek	CHLAZEN					TOPEN				
		Celkov vkon (kW)			El. přikon (kW)		Celkov vkon (kW)			El. přikon (kW)	
		Min.	Nom.	Max.	Nom.	Max.	Min.	Nom.	Max.	Nom.	Max.
1 vnitřn jednotka	5	0,9	1,5	1,7	386	483	1,0	1,6	1,8	380	472
	7	1,2	2,1	2,4	547	692	1,5	2,5	2,7	604	721
	9	1,6	2,6	3,0	684	875	1,9	3,2	3,5	758	920
	12	2,1	3,5	4,0	937	1190	2,3	3,9	4,3	942	1155
	15	2,5	4,2	4,8	1196	1588	2,9	4,8	5,3	1187	1504
2 vnitřn jednotky	10	1,8	2,9	3,4	691	900	1,9	3,2	3,5	706	854
	12	2,1	3,5	4,0	843	1071	2,3	3,9	4,3	872	1066
	14	2,5	4,1	4,7	1000	1379	2,8	4,7	5,4	1068	1451
	16~24	2,8	4,7	5,4	1253	1699	3,2	5,3	5,7	1197	1652

Uveden vkony jsou za nominlnch podmnek, hodnoty př jinch teplotch naleznete na dalšch stranch, popř. sdlme na vyřadn.

# CAC MULTI F/FDX – kombináčn tabulky

## Kondenzační jednotky MU3R19~21

- Max. 3 vnitřn jednotky velikosti 05~18
- Max. součtov výkonov index vnitřnch jednotek 30 (MU3R19), resp.33 (MU3R21)
- Max. 25 m dlouh potrubn trasa, součet max. 50 m
- Možnost ppojení na MaR (nutno doplnit el. desku typ PMNFP14A1 do kondenzační jednotky)
- Chladivo R32



MU3R19	Součtov výkonov index vnitřnch jednotek	CHLAZEN					TOPEN				
		Celkov výkon (kW)			El. přikon (kW)		Celkov výkon (kW)			El. přikon (kW)	
		Min.	Nom.	Max.	Nom.	Max.	Min.	Nom.	Max.	Nom.	Max.
1 vnitřn jednotka	5	1,1	1,5	1,8	363	571	1,2	1,6	1,9	384	589
	7	1,2	2,1	2,5	478	645	1,5	2,5	2,8	579	743
	9	1,6	2,6	3,2	595	847	1,9	3,2	3,6	757	997
	12	2,1	3,5	4,2	822	1 139	2,3	3,9	4,4	954	1 234
	15	2,5	4,4	5,0	1 003	1 356	2,9	4,8	5,6	1 189	1 593
2 vnitřn jednotky	18	3,2	5,3	6,3	1 302	1 827	3,5	5,8	6,7	1 483	1 978
	10	2,1	2,9	3,5	532	788	2,1	3,5	4,2	598	861
	12	2,1	3,5	4,2	669	991	2,5	4,2	5,1	904	1 301
	14	2,5	4,1	4,9	821	1 215	3,0	4,9	5,9	945	1 360
	16	2,8	4,7	5,6	991	1 467	3,4	5,6	6,8	1 118	1 610
3 vnitřn jednotky	17	3,0	5,0	6,0	1 083	1 603	3,6	6,0	7,2	1 319	1 899
	18~30	3,2	5,3	6,3	1 182	2 040	3,8	6,3	7,3	1 391	2 040
	15	2,6	4,4	5,3	837	1 239	3,2	5,3	6,3	946	1 363
	17	3,0	5,0	6,0	1 013	1 500	3,6	6,0	7,2	1 118	1 610
	19~30	3,2	5,3	6,3	1 111	1 918	3,8	6,3	7,3	1 266	1 823

MU3R21	Součtov výkonov index vnitřnch jednotek	CHLAZEN					TOPEN				
		Celkov výkon (kW)			El. přikon (kW)		Celkov výkon (kW)			El. přikon (kW)	
		Min.	Nom.	Max.	Nom.	Max.	Min.	Nom.	Max.	Nom.	Max.
1 vnitřn jednotka	5	1,1	1,5	1,8	363	571	1,2	1,6	1,9	384	589
	7	1,2	2,1	2,5	478	645	1,5	2,5	2,8	579	743
	9	1,6	2,6	3,2	595	847	1,9	3,2	3,6	757	997
	12	2,1	3,5	4,2	822	1 139	2,3	3,9	4,4	954	1 234
	15	2,5	4,4	5,0	1 003	1 356	2,9	4,8	5,6	1 189	1 593
2 vnitřn jednotky	18	3,2	5,3	6,3	1 302	1 827	3,5	5,8	6,7	1 483	1 978
	10	2,1	2,9	3,5	532	788	2,1	3,5	4,2	598	861
	12	2,1	3,5	4,2	669	991	2,5	4,2	5,1	904	1 301
	14	2,5	4,1	4,9	821	1 215	3,0	4,9	5,9	945	1 360
	16	2,8	4,7	5,6	991	1 467	3,4	5,6	6,8	1 118	1 610
	17	3,0	5,0	6,0	1 083	1 603	3,6	6,0	7,2	1 319	1 899
	18	3,2	5,3	6,3	1 182	1 890	3,8	6,3	7,6	1 430	2 059
	19	3,3	5,6	6,7	1 290	2 064	4,0	6,7	7,8	1 543	2 221
3 vnitřn jednotky	20	3,5	5,9	7,0	1 406	2 249	4,2	7,0	7,8	1 662	2 380
	21~33	3,7	6,2	7,1	1 530	2 450	4,2	7,0	7,8	1 662	2 380
	15	2,6	4,4	5,3	837	1 239	3,2	5,3	6,3	946	1 363
	17	3,0	5,0	6,0	1 013	1 500	3,6	6,0	7,2	1 118	1 610
	19	3,3	5,6	6,7	1 212	1 940	4,0	6,7	7,8	1 419	2 044
21~33	3,7	6,2	7,3	1 438	2 301	4,2	7,0	7,8	1 529	2 202	

Uveden výkon jsou za nominlnch podmnek, hodnot př jinch teplotch naleznete na dalších stranch, popř. sdleme na vžadn.

## Kondenzační jednotka MU4R25

- Max. 4 vnitřn jednotky bez omezení velikosti
- Max. součtov výkonov index vnitřnch jednotek 39
- Max. 25 m dlouh potrubn trasa, součet max. 70 m
- Možnost ppojení na MaR (nutno doplnit el. desku typ PMNFP14A1 do kondenzační jednotky)
- Chladivo R32



MU4R25	Součtov výkonov index vnitřnch jednotek	CHLAZEN					TOPEN				
		Celkov výkon (kW)			El. přikon (kW)		Celkov výkon (kW)			El. přikon (kW)	
		Min.	Nom.	Max.	Nom.	Max.	Min.	Nom.	Max.	Nom.	Max.
1 vnitřn jednotka	5	1,1	1,5	1,8	363	571	1,5	1,6	1,9	610	747
	7	1,2	2,1	2,5	478	645	1,6	2,5	2,8	665	862
	9	1,6	2,6	3,2	595	847	1,9	3,2	3,6	864	1 126
	12	2,1	3,5	4,2	822	1 139	2,3	3,9	4,4	1 067	1 399
	15	2,5	4,4	5,0	1 003	1 356	2,9	4,8	5,6	1 337	1 823
	18	3,2	5,3	6,3	1 302	1 827	3,5	5,8	6,7	1 649	2 230
2 vnitřn jednotky	24	4,2	7,0	7,5	1 783	2 604	4,5	7,4	7,8	2 172	2 654
	10	2,1	2,9	3,5	532	788	2,1	3,5	4,2	808	1 130
	12	2,1	3,5	4,2	669	991	2,5	4,2	5,1	983	1 397
	14	2,5	4,1	4,9	821	1 215	3,0	4,9	5,9	1 163	1 643
	16	2,8	4,7	5,6	991	1 467	3,4	5,6	6,8	1 348	1 928
	17	3,0	5,0	6,0	1 083	1 603	3,6	6,0	7,2	1 456	2 057
	18	3,2	5,3	6,3	1 182	1 749	3,8	6,3	7,6	1 537	2 189
	19	3,3	5,6	6,7	1 290	1 909	4,0	6,7	8,0	1 648	2 323
	20	3,5	5,9	7,0	1 406	2 080	4,2	7,0	8,4	1 732	2 459
	21	3,7	6,2	7,1	1 530	2 264	4,4	7,4	8,9	1 846	2 644
3 vnitřn jednotky	22	3,9	6,4	7,4	1 638	2 425	4,6	7,7	9,3	1 932	2 877
	23	4,0	6,7	7,8	1 752	2 593	4,9	8,1	9,4	2 049	2 955
	24~39	4,2	7,0	7,9	1 871	2 770	5,1	8,4	9,4	2 138	2 955
	15	2,6	4,4	5,3	837	1 239	3,2	5,3	6,3	1 192	1 662
	17	3,0	5,0	6,0	1 013	1 500	3,6	6,0	7,2	1 368	1 934
	19	3,3	5,6	6,7	1 212	1 794	4,0	6,7	8,0	1 549	2 183
	21	3,7	6,2	7,4	1 438	2 128	4,4	7,4	8,9	1 735	2 486
4 vnitřn jednotky	22	3,9	6,4	7,7	1 540	2 279	4,6	7,7	9,3	1 817	2 650
	23	4,0	6,7	8,1	1 647	2 437	4,9	8,1	9,4	1 926	2 694
	24~39	4,2	7,0	8,5	1 758	2 603	5,1	8,4	9,4	2 010	2 694
	20	3,5	5,9	7,0	1 265	1 872	4,2	7,0	8,4	1 547	2 195
	22	3,9	6,4	8,5	1 495	2 212	4,6	7,7	9,3	1 726	2 527
	24~39	4,2	7,0	8,5	1 758	2 603	5,1	8,4	9,4	1 909	2 575

Uveden výkon jsou za nominlnch podmnek, hodnoty p jinch teplotch naleznete na dalsch stranch, popř. sdlme na vzdn.

## Kondenzační jednotka MU4R27

- Max. 4 vnitřn jednotky bez omezení velikosti
- Max. součtov výkonov index vnitřnch jednotek 41
- Max. 25 m dlouh potrubn trasa, součet max. 70 m
- Možnost ppojení na MaR (nutno doplnit el. desku typ PMNFP14A1 do kondenzační jednotky)
- Chladivo R32

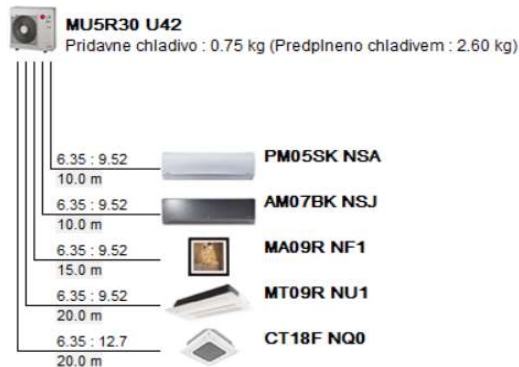
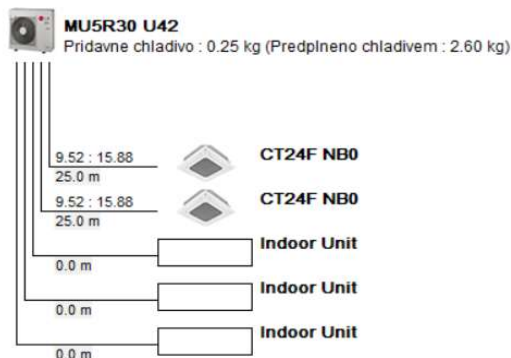


MU4R27	Součtov výkonov index vnitřnch jednotek	CHLAZEN					TOPEN				
		Celkov výkon (kW)			El. přikon (kW)		Celkov výkon (kW)			El. přikon (kW)	
		Min.	Nom.	Max.	Nom.	Max.	Min.	Nom.	Max.	Nom.	Max.
1 vnitřn jednotka	5	1,3	1,5	1,8	467	684	1,5	1,6	1,9	610	747
	7	1,4	2,1	2,5	551	741	1,6	2,5	2,8	665	862
	9	1,6	2,6	3,2	689	961	1,9	3,2	3,6	864	1 126
	12	2,1	3,5	4,2	944	1 287	2,3	3,9	4,4	1 067	1 399
	15	2,5	4,2	5,0	1 149	1 557	2,9	4,8	5,6	1 337	1 823
	18	3,2	5,3	6,3	1 482	2 013	3,5	5,8	6,7	1 649	2 230
2 vnitřn jednotky	24	4,2	7,0	7,5	2 026	2 830	4,5	7,4	7,8	2 172	2 654
	10	1,8	2,9	3,5	696	952	2,1	3,5	4,2	808	1 130
	12	2,1	3,5	4,2	850	1 158	2,5	4,2	5,1	983	1 397
	14	2,5	4,1	4,9	1 008	1 370	3,0	4,9	5,9	1 163	1 643
	16	2,8	4,7	5,6	1 169	1 588	3,4	5,6	6,8	1 348	1 928
	17	3,0	5,0	6,0	1 251	1 715	3,6	6,0	7,2	1 456	2 057
	18	3,2	5,3	6,3	1 334	1 812	3,8	6,3	7,6	1 537	2 189
	19	3,3	5,6	6,7	1 418	1 943	4,0	6,7	8,0	1 648	2 323
	20	3,5	5,9	7,0	1 503	2 042	4,2	7,0	8,4	1 732	2 459
	21	3,7	6,2	7,4	1 589	2 230	4,4	7,4	8,9	1 846	2 644
	22	3,9	6,4	7,7	1 647	2 376	4,6	7,7	9,3	1 932	2 877
	3 vnitřn jednotky	23	4,0	6,7	8,1	1 734	2 586	4,9	8,1	9,7	2 049
24		4,2	7,0	8,4	1 823	2 756	5,1	8,4	10,0	2 138	3 463
25		4,4	7,3	8,8	1 948	2 993	5,3	8,8	10,0	2 267	3 463
27		4,7	7,9	9,1	2 212	3 180	5,5	9,1	10,0	2 234	3 463
39		4,7	7,9	9,1	2 212	3 180	5,5	9,1	10,0	2 234	3 463
15		2,6	4,4	5,3	1 023	1 405	3,2	5,3	6,3	1 192	1 662
17		3,0	5,0	6,0	1 176	1 613	3,6	6,0	7,2	1 368	1 934
19		3,3	5,6	6,7	1 333	1 826	4,0	6,7	8,0	1 549	2 183
21		3,7	6,2	7,4	1 494	2 096	4,4	7,4	8,9	1 735	2 486
22		3,9	6,4	7,7	1 548	2 234	4,6	7,7	9,3	1 817	2 650
4 vnitřn jednotky	23	4,0	6,7	8,1	1 630	2 441	4,9	8,1	9,7	1 926	2 831
	24	4,2	7,0	8,4	1 714	2 617	5,1	8,4	10,1	2 010	3 020
	25	4,4	7,3	8,8	1 831	2 865	5,3	8,8	10,2	2 131	3 068
	26	4,6	7,6	9,1	1 953	3 063	5,5	9,1	10,2	2 228	3 068
	27~41	4,7	7,9	9,1	2 079	3 063	5,5	9,1	10,2	2 228	3 068
	20	3,5	5,9	7,0	1 342	1 823	4,2	7,0	8,4	1 547	2 195
	22	3,9	6,4	7,7	1 471	2 122	4,6	7,7	9,3	1 726	2 527
	24	4,2	7,0	8,4	1 628	2 436	5,1	8,4	10,1	1 909	2 927
26	4,6	7,6	9,1	1 855	2 772	5,3	8,8	10,6	2 024	3 198	
27~41	4,7	7,9	9,5	1 975	2 976	5,5	9,1	10,6	2 116	3 198	

Uveden vykony jsou za nominlnch podmnek, hodnoty p jinch teplotch naleznete na dalsch stranch, popř. sdelme na vyzadn.

## Kondenzační jednotka MU5R30

- Max. 5 vnitřnch jednotek bez omezení velikosti
- Max. součtov výkonov index vnitřnch jednotek 48
- Max. 25 m dlouh potrubn trasa, součet max.75 m
- Možnost pipojení na MaR (nutno doplnit el. desku typ PMNFP14A1 do kondenzační jednotky)
- Chladivo R32



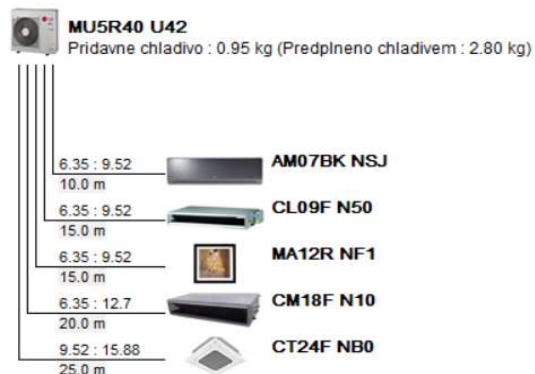
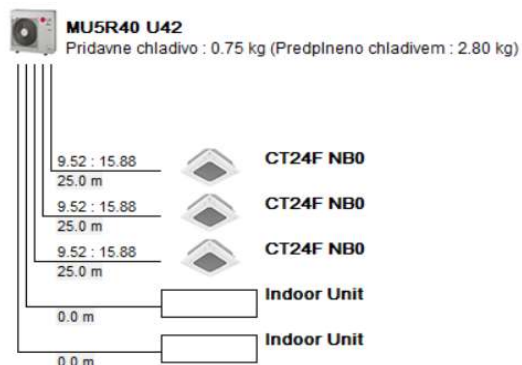
MU5R30	Součtov výkonov index vnitřnch jednotek	CHLAZEN					TOPEN				
		Celkov výkon (kW)			El. přikon (kW)		Celkov výkon (kW)			El. přikon (kW)	
		Min.	Nom.	Max.	Nom.	Max.	Min.	Nom.	Max.	Nom.	Max.
1 vnitřn jednotka	5	1,3	1,5	1,8	467	684	1,5	1,6	1,9	610	747
	7	1,4	2,1	2,5	551	741	1,6	2,5	2,8	665	862
	9	1,6	2,6	3,2	689	961	1,9	3,2	3,6	864	1 126
	12	2,1	3,5	4,2	944	1 287	2,3	3,9	4,4	1 067	1 399
	15	2,5	4,2	5,0	1 149	1 557	2,9	4,8	5,6	1 337	1 823
	18	3,2	5,3	6,3	1 482	2 013	3,5	5,8	6,7	1 649	2 230
2 vnitřn jednotky	24	4,2	7,0	7,5	2 026	2 830	4,5	7,4	7,8	2 172	2 654
	10	1,8	2,9	3,5	696	952	2,1	3,5	4,2	808	1 130
	12	2,1	3,5	4,2	850	1 158	2,5	4,2	5,1	983	1 397
	14	2,5	4,1	4,9	1 008	1 370	3,0	4,9	5,9	1 163	1 643
	16	2,8	4,7	5,6	1 169	1 588	3,4	5,6	6,8	1 348	1 928
	17	3,0	5,0	6,0	1 251	1 715	3,6	6,0	7,2	1 456	2 057
	18	3,2	5,3	6,3	1 334	1 812	3,8	6,3	7,6	1 537	2 189
	19	3,3	5,6	6,7	1 418	1 943	4,0	6,7	8,0	1 648	2 323
	20	3,5	5,9	7,0	1 503	2 042	4,2	7,0	8,4	1 732	2 459
	21	3,7	6,2	7,4	1 589	2 230	4,4	7,4	8,9	1 846	2 644
	22	3,9	6,4	7,7	1 647	2 376	4,6	7,7	9,3	1 932	2 877
	23	4,0	6,7	8,1	1 734	2 586	4,9	8,1	9,7	2 049	3 200
	24	4,2	7,0	8,4	1 823	2 756	5,1	8,4	10,1	2 138	3 554
25	4,4	7,3	8,8	1 948	2 993	5,3	8,8	10,1	2 267	3 554	
27	4,7	7,9	9,5	2 212	3 442	5,7	9,5	10,1	2 639	3 554	
29	5,1	8,5	9,7	2 512	3 579	6,1	10,1	10,1	3 091	3 554	
30~48	5,3	8,8	9,7	2 672	3 579	6,1	10,1	10,1	3 091	3 554	
3 vnitřn jednotky	15	2,6	4,4	5,3	1 023	1 405	3,2	5,3	6,3	1 192	1 662
	17	3,0	5,0	6,0	1 176	1 613	3,6	6,0	7,2	1 368	1 934
	19	3,3	5,6	6,7	1 333	1 826	4,0	6,7	8,0	1 549	2 183
	21	3,7	6,2	7,4	1 494	2 096	4,4	7,4	8,9	1 735	2 486
	22	3,9	6,4	7,7	1 548	2 234	4,6	7,7	9,3	1 817	2 650
	23	4,0	6,7	8,1	1 630	2 441	4,9	8,1	9,7	1 926	2 831
	24	4,2	7,0	8,4	1 714	2 617	5,1	8,4	10,1	2 010	3 020
	25	4,4	7,3	8,8	1 831	2 865	5,3	8,8	10,6	2 131	3 266
	26	4,6	7,6	9,1	1 953	3 063	5,5	9,1	11,0	2 228	3 472
	27	4,7	7,9	9,5	2 079	3 342	5,7	9,5	11,3	2 382	3 686
	28	4,9	8,2	9,8	2 231	3 564	5,9	9,8	11,3	2 502	3 686
29	5,1	8,5	9,8	2 390	3 564	6,1	10,1	11,3	2 626	3 686	
30~48	5,3	8,8	9,8	2 558	3 564	6,1	10,1	11,3	2 626	3 686	
4 vnitřn jednotky	20	3,5	5,9	7,0	1 342	1 823	4,2	7,0	8,4	1 547	2 195
	22	3,9	6,4	7,7	1 471	2 122	4,6	7,7	9,3	1 726	2 527
	24	4,2	7,0	8,4	1 628	2 436	5,1	8,4	10,1	1 909	2 927
	26	4,6	7,6	9,1	1 855	2 772	5,5	9,1	11,0	2 116	3 427
	27	4,7	7,9	9,5	1 975	2 976	5,7	9,5	11,3	2 281	3 606
	28	4,9	8,2	9,8	2 094	3 136	5,9	9,8	11,3	2 411	3 606
	29	5,1	8,5	10,2	2 216	3 357	6,1	10,1	11,3	2 545	3 606
	30~48	5,3	8,8	10,6	2 344	3 588	6,1	10,1	11,3	2 545	3 606
5 vnitřnch jednotek	25	4,4	7,3	8,8	1 711	2 527	5,3	8,8	10,6	1 944	2 877
	27	4,7	7,9	9,5	1 919	2 906	5,7	9,5	11,4	2 129	3 300
	29	5,1	8,5	10,2	2 141	3 324	6,1	10,1	12,1	2 290	3 705
	31~48	5,3	8,8	10,6	2 256	3 582	6,1	10,1	12,1	2 290	3 705

Uveden výkon jsou za nominlnch podmnek, hodnoty pi jinch teplotch naleznete na dalších stranch, popř. sdělme na vyžadn.



## Kondenzační jednotka MU5R40

- Max. 5 vnitřních jednotek bez omezení velikosti
- Max. součtový výkonový index vnitřních jednotek 72
- Max. 25 m dlouhá potrubní trasa, součet max. 85 m
- Možnost připojení na MaR (nutno doplnit el. desku typ PMNFP14A1 do kondenzační jednotky)
- Chladivo R32



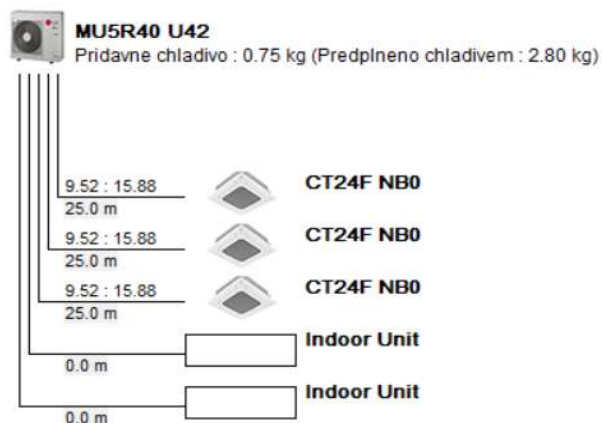
MU5M40	Součtový výkonový index vnitřních jednotek	CHLAZENÍ					TOPENÍ				
		Celkový výkon (kW)			El. příkon (kW)		Celkový výkon (kW)			El. příkon (kW)	
		Min.	Nom.	Max.	Nom.	Max.	Min.	Nom.	Max.	Nom.	Max.
1 vnitřní jednotka	5	1,3	1,5	1,8	420	670	1,5	1,6	2,1	435	705
	7	1,4	2,1	2,5	520	730	1,6	2,5	2,9	645	875
	9	1,6	2,6	3,2	650	1 020	1,9	3,2	3,7	895	1 025
	12	2,1	3,5	4,2	940	1 470	2,3	3,9	4,5	1 075	1 255
	15	2,5	4,2	5,0	1 130	1 560	2,9	4,8	5,6	1 515	1 525
	18	3,2	5,3	6,3	1 730	2 040	3,5	5,8	6,9	1 835	2 365
2 vnitřní jednotky	24	4,2	7,0	7,5	2 490	2 630	4,5	7,4	7,8	2 535	2 805
	10	2,8	2,9	4,6	720	1 540	3,3	3,5	5,5	855	1 575
	12	2,9	3,5	5,1	98	1 810	3,5	4,2	6,1	1 055	1 855
	14	3,0	4,1	5,5	1 250	2 080	3,6	4,9	6,7	1 255	2 125
	16	3,2	4,7	6,0	1 510	2 360	3,7	5,6	7,3	1 465	2 405
	17	3,2	5,0	6,2	1 650	2 490	3,8	6,0	7,6	1 565	2 545
	18	3,3	5,3	6,5	1 780	2 630	3,9	6,3	7,9	1 675	2 685
	19	3,4	5,6	6,7	1 910	2 770	3,9	6,7	8,2	1 795	2 825
	20	3,4	5,9	6,9	2 040	2 900	4,0	7,0	8,5	1 905	2 955
	21	3,5	6,2	7,2	2 180	3 040	4,1	7,4	8,8	2 025	3 095
	22	3,6	6,4	7,4	2 310	3 170	4,1	7,7	9,1	2 145	3 235
	23	3,6	6,7	7,6	2 440	3 310	4,2	8,1	9,4	2 265	3 375
	24	3,7	7,0	7,9	2 570	3 450	4,3	8,4	9,6	2 395	3 515
	25	3,8	7,3	8,1	2 710	3 580	4,3	8,8	9,9	2 525	3 655
	27	3,9	7,9	8,6	2 970	3 860	4,5	9,5	10,5	2 785	3 935
	29	4,0	8,5	9,0	3 240	4 130	4,6	10,2	11,1	3 065	4 205
30	4,1	8,8	9,3	3 370	4 260	4,7	10,6	11,4	3 215	4 345	
31	4,2	9,1	9,5	3 500	4 400	4,7	10,9	11,7	3 365	4 485	
33	4,3	9,7	10,0	3 770	4 670	4,8	11,6	12,3	3 665	4 765	
36	4,5	10,6	10,7	4 160	5 080	5,0	12,3	13,2	3 995	5 175	
39~48	4,7	11,2	11,4	4 560	5 490	5,2	12,5	14,1	4 095	5 460	
3 vnitřní jednotky	15	3,7	4,4	6,7	940	2 210	4,4	5,3	8,1	1 225	2 275
	17	3,9	5,0	7,2	1 170	2 470	4,6	6,0	8,6	1 415	2 565
	19	4,1	5,6	7,6	1 400	2 740	4,8	6,7	9,2	1 605	2 835
	21	4,3	6,2	8,1	1 640	3 000	5,0	7,4	9,7	1 795	3 105
	22	4,4	6,4	8,3	1 750	3 130	5,1	7,7	10,0	1 895	3 245
	23	4,5	6,7	8,5	1 870	3 270	5,2	8,1	10,3	1 995	3 375
	24	4,6	7,0	8,7	1 980	3 400	5,3	8,4	10,6	2 095	3 515
	25	4,7	7,3	9,0	2 100	3 530	5,4	8,8	10,8	2 205	3 645
	26	4,8	7,6	9,2	2 220	3 660	5,5	9,1	11,1	2 305	3 785
	27	4,9	7,9	9,4	2 330	3 800	5,6	9,5	11,4	2 415	3 915
	28	5,0	8,2	9,6	2 450	3 930	5,7	9,8	11,6	2 525	4 055
	29	5,1	8,5	9,9	2 560	4 060	5,8	10,2	11,9	2 635	4 185
	30	5,2	8,8	10,1	2 680	4 200	5,9	10,6	12,2	2 745	4 325
	31	5,3	9,1	10,3	2 800	4 330	6,1	10,9	12,5	2 865	4 465
	32	5,4	9,4	10,5	2 910	4 460	6,2	11,3	12,7	2 985	4 595
	33	5,5	9,7	10,7	3 030	4 590	6,3	11,6	13,0	3 095	4 735
	34	5,6	10,0	11,0	3 140	4 730	6,4	12,0	13,3	3 215	4 865
	35	5,7	10,3	11,2	3 260	4 860	6,5	12,3	13,6	3 335	5 005
35	5,7	10,3	11,2	3 260	4 860	6,5	12,3	13,6	3 335	5 005	
36	5,8	10,6	11,4	3 380	4 990	6,6	12,3	13,8	3 335	5 135	
37	5,9	10,8	11,6	3 490	5 120	6,7	12,3	14,1	3 335	5 275	
38	6,1	11,1	11,9	3 610	5 260	6,8	12,3	14,4	3 335	5 405	
39~72	6,2	11,2	12,1	3 730	5 390	6,9	12,5	14,7	3 425	5 460	

Uvedené výkony jsou za nominálních podmínek, hodnoty při jiných teplotách naleznete na dalších stranách, popř. sdělíme na vyžádání.

# CAC MULTI F/FDX – kombinační tabulky

## Kondenzační jednotka MU5R40

- Max. 5 vnitřních jednotek bez omezení velikosti
- Max. součtový výkonový index vnitřních jednotek 72
- Max. 25 m dlouhá potrubní trasa, součet max. 85 m
- Možnost připojení na MaR (nutno doplnit el. desku typ PMNFP14A1 do kondenzační jednotky)
- Chladivo R32

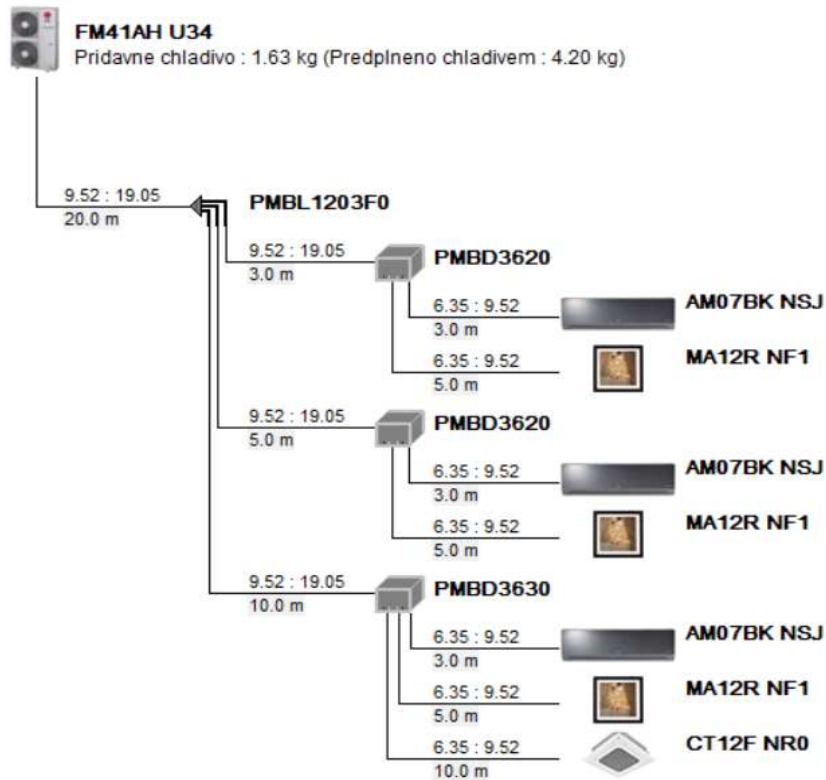


MU5M40	Součtový výkonový index vnitřních jednotek	CHLAZENÍ					TOPENÍ				
		Celkový výkon (kW)			El. příkon (kW)		Celkový výkon (kW)			El. příkon (kW)	
		Min.	Nom.	Max.	Nom.	Max.	Min.	Nom.	Max.	Nom.	Max.
4 vnitřní jednotky	20	5,0	5,9	9,1	1 410	2 880	4,9	7,0	9,5	2 120	2 965
	22	5,3	6,4	9,5	1 610	3 140	5,1	7,7	10,0	2 310	3 245
	24	5,6	7,0	10,0	1 800	3 400	5,3	8,4	10,6	2 500	3 515
	26	6,0	7,6	10,4	2 000	3 670	5,5	9,1	11,1	2 690	3 785
	27	6,1	7,9	10,7	2 100	3 800	5,6	9,5	11,4	2 790	3 915
	28	6,3	8,2	10,9	2 200	3 930	5,7	9,8	11,6	2 890	4 055
	29	6,4	8,5	11,1	2 300	4 070	5,8	10,2	11,9	3 000	4 185
	30	6,6	8,8	11,3	2 390	4 200	5,9	10,6	12,2	3 100	4 325
	31	6,8	9,1	11,6	2 490	4 330	6,1	10,9	12,5	3 210	4 465
	32	6,9	9,4	11,8	2 590	4 460	6,2	11,3	12,7	3 320	4 595
	33	7,1	9,7	12,0	2 690	4 600	6,3	11,6	13,0	3 440	4 735
	34	7,2	10,0	12,2	2 790	4 730	6,4	12,0	13,3	3 530	4 865
	35	7,4	10,3	12,5	2 890	4 860	6,5	12,3	13,6	3 640	5 005
	36	7,6	10,6	12,7	2 980	4 990	6,6	12,3	13,8	3 640	5 135
37	7,7	10,8	12,9	3 080	5 130	6,7	12,3	14,1	3 720	5 275	
38~72	7,9	11,1	13,1	3 180	5 260	6,8	12,3	14,4	3 720	5 405	
5 vnitřních jednotek	25	6,2	7,3	10,6	1 860	3 080	6,9	8,8	11,5	2 455	3 055
	27	6,4	7,9	11,1	2 010	3 410	7,2	9,5	12,1	2 665	3 505
	29	6,7	8,5	11,7	2 170	3 740	7,5	10,2	12,8	2 865	3 815
	31	7,0	9,1	12,3	2 320	4 070	7,9	10,9	13,4	3 075	4 115
	32	7,2	9,4	12,6	2 400	4 240	8,0	11,3	13,7	3 175	4 275
	33	7,3	9,7	12,9	2 480	4 400	8,2	11,6	14,1	3 275	4 425
	34	7,5	10,0	13,2	2 550	4 570	8,4	12,0	14,4	3 375	4 575
	35	7,6	10,3	13,5	2 630	4 730	8,5	12,3	14,7	3 485	4 735
	36	7,8	10,6	13,8	2 710	4 900	8,7	12,3	15,0	3 485	4 885
	37	7,9	10,8	14,1	2 790	5 060	8,8	12,3	15,3	3 485	5 035
	38	8,1	11,1	14,4	2 860	5 230	9,0	12,3	15,7	3 485	5 195
39~72	8,2	11,2	14,7	2 940	5 390	9,2	12,5	16,0	3 585	5 345	

Uvedené výkony jsou za nominálních podmínek, hodnoty při jiných teplotách naleznete na dalších stranách, popř. sdělíme na vyžádání.

## Kondenzační jednotka FM40~41AH

- Max. 7 vnitřních jednotek bez omezení velikosti
- Max. 3 distribuční boxy
- Součtový kapacitní index vnitřních jednotek má být v rozsahu 16~72
- Možnost připojení na MaR (nutno doplnit el. desku typ PMNFP14A1 do kondenzační jednotky)
- Chladivo R410A
- Napájení 230 V (FM40AH) / 400 V (FM41AH)

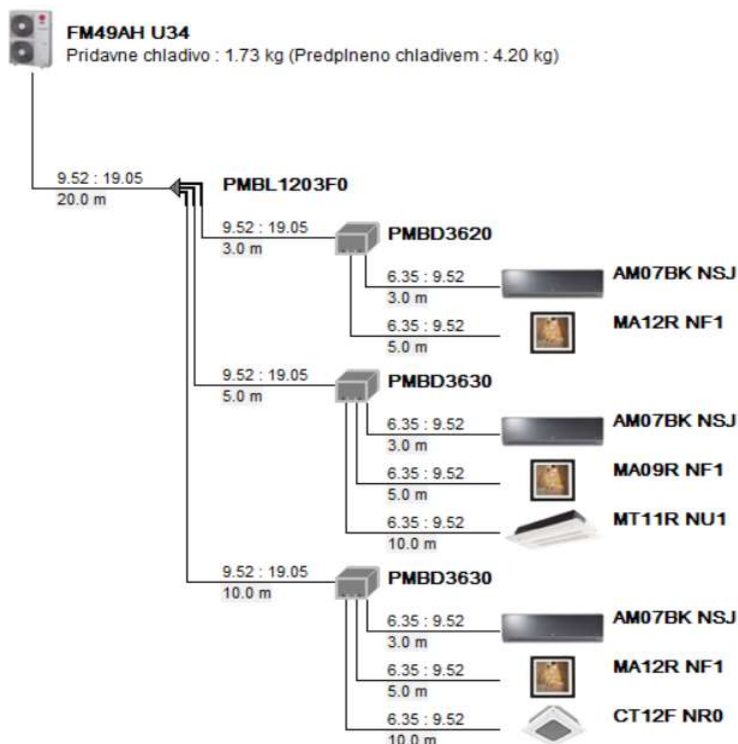


Součtový výkonový index vnitřních jednotek	CHLAZENÍ					TOPENÍ				
	Celkový výkon (kW)			El. příkon (kW)		Celkový výkon (kW)			El. příkon (kW)	
	Min.	Nom.	Max.	Nom.	Max.	Min.	Nom.	Max.	Nom.	Max.
16	2,8	4,7	6,1	902	1 713	3,1	5,2	6,7	1 080	2 080
17	3,0	5,0	6,2	959	1 757	3,3	5,5	6,9	1 147	2 129
18	3,2	5,3	6,6	1 016	1 869	3,5	5,8	7,3	1 216	2 255
19	3,3	5,6	7,0	1 074	1 982	3,7	6,1	7,7	1 284	2 382
20	3,5	5,9	7,3	1 131	2 096	3,9	6,4	8,1	1 352	2 509
21	3,7	6,2	7,7	1 188	2 211	4,1	6,8	8,5	1 421	2 636
22	3,9	6,4	8,1	1 246	2 327	4,2	7,1	8,9	1 490	2 763
23	4,0	6,7	8,4	1 304	2 445	4,4	7,4	9,3	1 558	2 891
24	4,2	7,0	8,8	1 362	2 563	4,6	7,7	9,7	1 627	3 018
25	4,4	7,3	9,2	1 419	2 682	4,8	8,1	10,1	1 696	3 146
26	4,6	7,6	9,5	1 477	2 803	5,0	8,4	10,5	1 765	3 274
27	4,7	7,9	9,9	1 536	2 925	5,2	8,7	10,9	1 834	3 401
28	4,9	8,2	10,3	1 594	3 047	5,4	9,0	11,3	1 903	3 530
29	5,1	8,5	10,6	1 652	3 171	5,6	9,3	11,7	1 972	3 658
30	5,3	8,8	11,0	1 710	3 297	5,8	9,7	12,1	2 042	3 786
31	5,5	9,1	11,4	1 769	3 423	6,0	10,0	12,5	2 111	3 915
32	5,6	9,4	11,7	1 827	3 551	6,2	10,3	12,9	2 181	4 044
33	5,8	9,7	12,1	1 886	3 680	6,4	10,6	13,3	2 250	4 172
34	6,0	10,0	12,5	1 945	3 810	6,6	11,0	13,7	2 320	4 301
35	6,2	10,3	12,8	2 004	3 942	6,7	11,3	14,1	2 390	4 431
36	6,3	10,6	13,2	2 063	4 074	6,9	11,6	14,5	2 460	4 560
37	6,5	10,8	13,6	2 122	4 209	7,1	11,9	14,9	2 530	4 689
38	6,7	11,1	13,9	2 181	4 344	7,3	12,3	15,3	2 600	4 819
39	6,9	11,4	14,3	2 240	4 481	7,5	12,6	15,7	2 670	4 949
40	7,0	11,7	14,7	2 299	4 619	7,7	12,9	15,9	2 740	5 000
41	7,2	12,0	15,0	2 359	4 759	7,9	13,2	16,0	2 811	5 052
42~72	7,4	12,3	15,4	2 420	4 900	8,1	13,5	16,2	2 870	5 100

Uvedené výkony jsou za nominálních podmínek, hodnoty při jiných teplotách naleznete na dalších stranách, popř. sdělíme na vyžádání.

## Kondenzační jednotka FM48~49AH

- Max. 8 vnitřních jednotek bez omezení velikosti
- Max. 3 distribuční boxy
- Součtový kapacitní index vnitřních jednotek má být v rozsahu 19~78
- Možnost připojení na MaR (nutno doplnit el. desku typ PMNFP14A1 do kondenzační jednotky)
- Chladivo R410A
- Napájení 230 V (FM48AH) / 400 V (FM49AH)

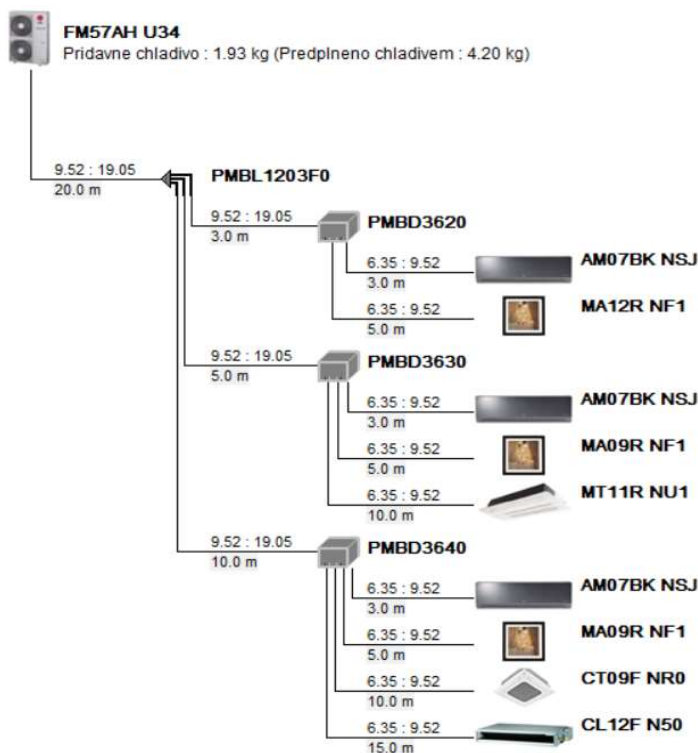


Součtový výkonový index vnitřních jednotek	CHLAZENÍ					TOPENÍ				
	Celkový výkon (kW)			El. příkon (kW)		Celkový výkon (kW)			El. příkon (kW)	
	Min.	Nom.	Max.	Nom.	Max.	Min.	Nom.	Max.	Nom.	Max.
19	3,3	5,6	7,0	1 084	1 973	3,7	6,2	7,7	1 305	2 392
20	3,5	5,9	7,3	1 146	2 084	3,9	6,5	8,0	1 381	2 495
21	3,7	6,2	7,7	1 209	2 195	4,1	6,8	8,4	1 458	2 599
22	3,9	6,4	8,1	1 272	2 307	4,3	7,2	8,7	1 535	2 702
23	4,0	6,7	8,4	1 335	2 419	4,5	7,5	9,0	1 613	2 806
24	4,2	7,0	8,8	1 399	2 532	4,7	7,9	9,4	1 692	2 909
25	4,4	7,3	9,2	1 464	2 646	4,9	8,2	9,7	1 771	3 012
26	4,6	7,6	9,5	1 529	2 760	5,1	8,5	10,0	1 850	3 116
27	4,7	7,9	9,9	1 595	2 876	5,3	8,9	10,3	1 930	3 220
28	4,9	8,2	10,3	1 661	2 992	5,5	9,2	10,7	2 011	3 323
29	5,1	8,5	10,6	1 728	3 108	5,7	9,6	11,0	2 093	3 427
30	5,3	8,8	11,0	1 795	3 226	5,9	9,9	11,3	2 174	3 530
31	5,5	9,1	11,4	1 863	3 344	6,1	10,2	11,7	2 257	3 634
32	5,6	9,4	11,7	1 932	3 463	6,3	10,6	12,0	2 340	3 738
33	5,8	9,7	12,1	2 001	3 583	6,5	10,9	12,3	2 424	3 842
34	6,0	10,0	12,5	2 071	3 704	6,7	11,2	12,7	2 508	3 946
35	6,2	10,3	12,8	2 141	3 825	6,9	11,6	13,0	2 593	4 049
36	6,3	10,6	13,2	2 213	3 947	7,2	11,9	13,3	2 679	4 153
37	6,5	10,8	13,6	2 284	4 070	7,4	12,3	13,7	2 765	4 257
38	6,7	11,1	13,9	2 357	4 194	7,6	12,6	14,0	2 852	4 361
39	6,9	11,4	14,3	2 430	4 319	7,8	12,9	14,3	2 940	4 465
40	7,0	11,7	14,7	2 504	4 444	8,0	13,3	14,6	3 028	4 570
41	7,2	12,0	15,0	2 578	4 570	8,2	13,6	15,0	3 117	4 674
42	7,4	12,3	15,4	2 653	4 697	8,4	13,9	15,3	3 206	4 778
43	7,6	12,6	15,7	2 729	4 795	8,6	14,3	15,6	3 297	4 882
44	7,7	12,9	15,9	2 806	4 894	8,8	14,6	16,0	3 387	4 986
45	7,9	13,2	16,2	2 883	4 993	9,0	15,0	16,3	3 479	5 091
46	8,1	13,5	16,5	2 961	5 093	9,2	15,3	16,6	3 571	5 195
47	8,3	13,8	16,7	3 040	5 194	9,4	15,6	17,0	3 665	5 299
48~78	8,4	14,1	17,0	3 120	5 300	9,6	16,0	17,3	3 760	5 400

Uvedené výkony jsou za nominálních podmínek, hodnoty při jiných teplotách naleznete na dalších stránkách, popř. sdělíme na vyžádání.

## Kondenzační jednotka FM56~57AH

- Max. 9 vnitřních jednotek bez omezení velikosti
- Max. 3 distribuční boxy
- Součtový kapacitní index vnitřních jednotek má být v rozsahu 23~84
- Možnost připojení na MaR (nutno doplnit el. desku typ PMNFP14A1 do kondenzační jednotky)
- Chladivo R410A
- Napájení 230 V (FM56AH) / 400 V (FM57AH)



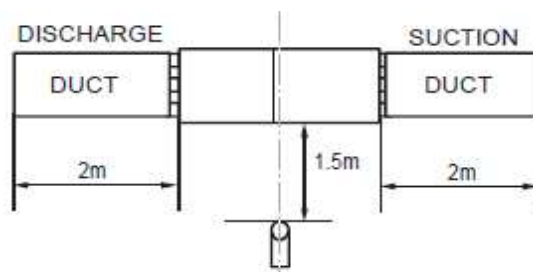
Součtový výkonový index vnitřních jednotek	CHLAZENÍ					TOPENÍ				
	Celkový výkon (kW)			El. příkon (kW)		Celkový výkon (kW)			El. příkon (kW)	
	Min.	Nom.	Max.	Nom.	Max.	Min.	Nom.	Max.	Nom.	Max.
23	4,0	6,7	8,4	1 355	2 399	4,5	7,5	9,0	1 613	2 789
24	4,2	7,0	8,8	1 423	2 508	4,7	7,8	9,3	1 692	2 890
25	4,4	7,3	9,2	1 492	2 617	4,9	8,1	9,6	1 772	2 991
26	4,6	7,6	9,5	1 562	2 727	5,1	8,5	10,0	1 852	3 091
27	4,7	7,9	9,9	1 633	2 838	5,3	8,8	10,3	1 934	3 192
28	4,9	8,2	10,3	1 705	2 949	5,5	9,1	10,6	2 016	3 293
29	5,1	8,5	10,6	1 777	3 060	5,7	9,5	10,9	2 098	3 394
30	5,3	8,8	11,0	1 851	3 172	5,9	9,8	11,3	2 182	3 495
31	5,5	9,1	11,4	1 926	3 284	6,1	10,1	11,6	2 266	3 595
32	5,6	9,4	11,7	2 002	3 396	6,3	10,5	11,9	2 351	3 696
33	5,8	9,7	12,1	2 078	3 509	6,5	10,8	12,2	2 437	3 797
34	6,0	10,0	12,5	2 156	3 623	6,7	11,1	12,6	2 524	3 897
35	6,2	10,3	12,8	2 235	3 737	6,9	11,4	12,9	2 611	3 998
36	6,3	10,6	13,2	2 315	3 851	7,1	11,8	13,2	2 700	4 099
37	6,5	10,8	13,6	2 397	3 966	7,3	12,1	13,5	2 789	4 199
38	6,7	11,1	13,9	2 479	4 081	7,5	12,4	13,9	2 879	4 300
39	6,9	11,4	14,3	2 563	4 197	7,7	12,8	14,2	2 970	4 401
40	7,0	11,7	14,7	2 647	4 313	7,9	13,1	14,5	3 061	4 501
41	7,2	12,0	15,0	2 734	4 429	8,1	13,4	14,8	3 154	4 602
42	7,4	12,3	15,4	2 821	4 547	8,3	13,8	15,2	3 248	4 702
43	7,6	12,6	15,8	2 909	4 664	8,5	14,1	15,5	3 342	4 803
44	7,7	12,9	16,1	2 999	4 782	8,7	14,4	15,8	3 438	4 903
45	7,9	13,2	16,5	3 091	4 901	8,9	14,8	16,2	3 534	5 004
46	8,1	13,5	16,9	3 183	5 020	9,1	15,1	16,5	3 632	5 104
47	8,3	13,8	17,2	3 277	5 139	9,3	15,4	16,8	3 730	5 205
48	8,4	14,1	17,6	3 373	5 259	9,5	15,8	17,1	3 829	5 305
49	8,6	14,4	18,0	3 470	5 379	9,7	16,1	17,5	3 930	5 406
50	8,8	14,7	18,3	3 569	5 500	9,8	16,4	17,8	4 031	5 506
51	9,0	14,9	18,4	3 669	5 532	10,0	16,7	18,1	4 133	5 606
52	9,1	15,2	18,5	3 770	5 564	10,2	17,1	18,4	4 237	5 707
53~84	9,3	15,5	18,5	3 870	5 600	10,4	17,4	18,8	4 340	5 800

Uvedené výkony jsou za nominálních podmínek, hodnoty při jiných teplotách naleznete na dalších stranách, popř. sdělíme na vyžádání.



# SPLIT CAC & MULTI

Hodnoty akustických tlaků a výkonů kanálových jednotek při různých tlacích



## Středotlaké jednotky CM, UM



Model	Akustický tlak (dBA, vys / stř / níž)					
	Externí statický tlak (Pa)					
	25	49	59	69	98	147
CM18F N10	34 / 32 / 30	35 / 33 / 32	36 / 34 / 33	36 / 35 / 34	38 / 37 / 36	40 / 39 / 38
CM24F N10	35 / 34 / 32	36 / 35 / 34	37 / 36 / 35	37 / 36 / 34	39 / 38 / 37	41 / 40 / 39
UM30F N10	37 / 35 / 34	40 / 38 / 36	41 / 39 / 37	41 / 39 / 38	42 / 41 / 39	43 / 42 / 41
UM36F N20	-	37 / 36 / 34	38 / 37 / 35	38 / 37 / 35	39 / 38 / 37	42 / 40 / 39
UM42F N20	-	38 / 36 / 34	39 / 38 / 36	40 / 39 / 37	41 / 40 / 39	44 / 43 / 42
UM48F N30	-	39 / 37 / 35	40 / 38 / 36	40 / 38 / 35	41 / 39 / 37	43 / 42 / 41
UM60F N30	-	42 / 40 / 39	43 / 41 / 40	43 / 41 / 40	44 / 42 / 40	45 / 44 / 43

Model	Akustický výkon (dBA)	
	Externí statický tlak (Pa)	
	25	59
CM18F N10	59	61
CM24F N10	60	62
UM30F N10	62	66

Model	Akustický výkon (dBA)	
	Externí statický tlak (Pa)	
	39	59
UM36F N20	60	63

Model	Akustický výkon (dBA)	
	Externí statický tlak (Pa)	
	49	59
UM42F N20	62	64
UM48F N30	65	66
UM60F N30	66	68



## Vysokotlaké jednotky UB

Model	Akustický tlak (dBA, vys / stř / níž)					
	Externí statický tlak (Pa)					
	59	78	98	127	147	176
UB70 N94	43 / 41 / 40	44 / 42 / 41	45 / 43 / 42	47 / 45 / 44	48 / 46 / 45	49 / 48 / 47
UB85 N94	43 / 41 / 40	44 / 42 / 41	44 / 42 / 41	47 / 45 / 44	48 / 46 / 45	49 / 48 / 47

Model	Akustický výkon (dBA)		
	Externí statický tlak (Pa)		
	59	98	127
UB70 N94	61 / 60 / 59	64 / 62 / 61	65 / 64 / 63
UB85 N94	61 / 60 / 59	64 / 62 / 61	65 / 64 / 63

# SPLIT CAC & MULTI - Kanálové jednotky nízkotlaké

## Statický externí tlak + množství vzduchu

### CL09~12F N50

Pro stanovení množství vzduchu při konkrétním tlaku použijte následující 2 tabulky, které na sebe navazují.

V tabulce 1 je u každého modelu uvedeno jmenovité množství vzduchu při vysokých / středních / nízkých otáčkách v m<sup>3</sup>/min.

Důležité je vědět, s jakým externím tlakem budeme počítat, podle toho následně odečteme z těchto tabulek hodnoty otáček a odpovídající hodnoty množství vzduchu.

Nastavení kódu na ovladači je možné pouze jedno, nikoli kombinace. Nastavení je možné pouze na kabelovém ovladači typu PREMTBxxx.

Postup:

#### CL09F N50

Z tabulky 1 odečteme množství vzduchu (CMM) : 8 / 9.5 / 11,5 m<sup>3</sup>/min

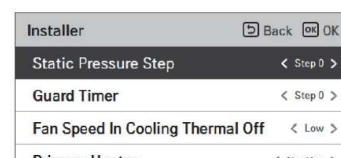
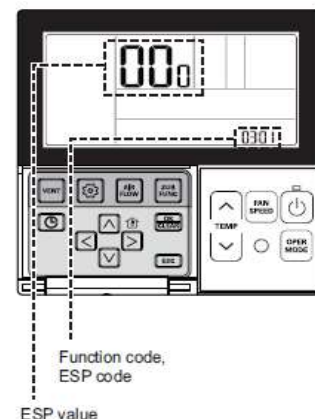
při požadavku na tlak **20 Pa** nastavujeme kód 32:03 na dálkovém ovladači, (tzv. Setting value), tomu odpovídají otáčky 96 / 106 / 118 ot/min

Z tabulky 2 odečítáme vzduchové množství při daných otáčkách a tlaku 20 Pa:

otáčky 96 - odečítáme 95 jako nejbližší číslo: **8,04 m<sup>3</sup>/min**

otáčky 106 - odečítáme 105 jako nejbližší číslo: **9,5 m<sup>3</sup>/min**

otáčky 118 - odečítáme 120 jako nejbližší číslo: **11,63 m<sup>3</sup>/min**



Tab. 1

Model	Step	CMM	Static Pressure[mmAq(Pa)]					
			0(0)	1(10)	2(20)	3(29)	4(39)	5(49)
			Setting Value					
			32:01	32:02	32:03	32:04	32:05	32:06
ZBNW09GL5A1 [CL09F N50]	LOW	8.0	76	87	96	106	116	116
	MID	9.5	87	96	106	114	120	120
ZBNW12GL5A1 [CL12F N50]	HIGH	11.5	101	109	118	125	130	130

Tab. 2

Setting Value	Static Pressure [mmAq(Pa)]					
	0 (0)	1 (10)	2 (20)	3 (30)	4 (40)	5 (50)
	Air Flow Rate [m <sup>3</sup> /min]					
75	8.00	6.72	-	-	-	-
80	8.70	7.31	6.26	-	-	-
85	9.35	7.94	6.81	5.77	-	-
90	9.95	8.63	7.40	6.28	5.27	-
95	10.70	9.38	8.04	6.82	5.73	4.93
100	11.50	10.09	8.74	7.41	6.23	5.36
105	12.08	10.85	9.50	8.06	6.77	5.82
110	12.68	11.54	10.26	8.95	7.36	6.33
115	-	12.12	11.08	9.73	8.00	6.88
120	-	-	11.63	10.58	9.50	7.97
125	-	-	-	11.50	10.58	9.42
130	-	-	-	-	11.50	10.47

Setting value = nastavená hodnota (kód) na dálkovém ovladači (kabelový, typ PREMTBxxx)

Static Pressure = externí statický tlak (mm vod.sloupce / Pa)

**Hodnoty množství vzduchu jsou uváděny v m<sup>3</sup>/min**

# SPLIT CAC & MULTI - Kanálové jednotky nízkotlaké

## Statický externí tlak + množství vzduchu

### CL18F N60, CL24F N30

Pro stanovení množství vzduchu při konkrétním tlaku použijte následující 2 tabulky, které na sebe navazují.

V tabulce 1 je u každého modelu uvedeno jmenovité množství vzduchu při vysokých / středních / nízkých otáčkách v m<sup>3</sup>/min.

Důležité je vědět, s jakým externím tlakem budeme počítat, podle toho následně odečteme z těchto tabulek hodnoty otáček a odpovídající hodnoty množství vzduchu.

Nastavení kódu na ovladači je možné pouze jedno, nikoli kombinace. Nastavení je možné pouze na kabelovém ovladači typu PREMTBxxx.

Postup:

#### CL18F N60

Z tabulky 1 odečteme množství vzduchu (CMM) : 10 / 12.5 / 15 m<sup>3</sup>/min

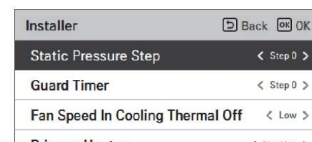
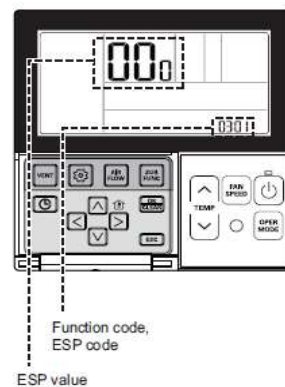
při požadavku na tlak **20 Pa** nastavujeme kód 32:03 na dálkovém ovladači, (tzv. Setting value), tomu odpovídají otáčky 90 / 105 / 112 ot/min

Z tabulky 2 odečítáme vzduchové množství při daných otáčkách a tlaku 20 Pa:

otáčky 90: **11,09 m<sup>3</sup>/min**

otáčky 105: **14,36 m<sup>3</sup>/min**

otáčky 112 - odečítáme 110 jako nejbližší číslo: **15,23 m<sup>3</sup>/min**



Tab. 1

Model	Step	CMM	Static Pressure[mmAq(Pa)]					
			0(0)	1(10)	2(20)	3(29)	4(39)	5(49)
			Setting Value					
			32:01	32:02	32:03	32:04	32:05	32:06
ZBNW18GL6A1 [CL18F N60]	LOW	10.0	82	87	90	96	106	116
	MID	12.5	92	98	105	109	119	128
	HIGH	15.0	100	106	112	122	129	137

Model	Step	CMM	Static Pressure[mmAq(Pa)]					
			0(0)	1(10)	2(20)	3(29)	4(39)	5(49)
			Setting Value					
			32:01	32:02	32:03	32:04	32:05	32:06
ZBNW24GL3A1 [CL24F N30]	LOW	12.0	89	95	102	106	120	130
	MID	16.0	102	108	115	125	131	139
	HIGH	20.0	125	131	136	141	142	147

Tab. 2

Setting Value	Static Pressure [mmAq(Pa)]					
	0 (0)	1 (10)	2 (20)	3 (30)	4 (40)	5 (50)
	Air Flow Rate [m <sup>3</sup> /min]					
85	10.19	-	-	-	-	-
90	12.18	10.71	11.09	-	-	-
95	13.81	12.34	12.19	-	-	-
100	15.16	13.69	13.38	10.71	-	-
105	16.30	14.83	14.36	11.85	-	-
110	17.31	15.85	15.23	12.86	10.97	-
115	18.27	16.80	16.07	13.82	11.93	-
120	19.26	17.79	16.93	14.80	12.91	10.49
125	20.34	18.87	17.89	15.88	13.99	11.57
130	21.60	20.13	19.01	17.14	15.25	12.83
135	-	21.64	20.36	18.66	16.76	14.35
140	-	-	22.01	20.50	18.61	16.19
145	-	-	-	22.75	20.86	18.44

Setting value = nastavená hodnota (kód) na dálkovém ovladači (kabelový, typ PREMTBxxx)

Static Pressure = externí statický tlak (mm vod.sloupce / Pa)

**Hodnoty množství vzduchu jsou uváděny v m<sup>3</sup>/min**

# SPLIT CAC & MULTI - Kanálové jednotky středotlaké

## Statický externí tlak + množství vzduchu

### CM18~24F N10

Pro stanovení množství vzduchu při konkrétním tlaku použijte následující 2 tabulky, které na sebe navazují.

V tabulce 1 je u každého modelu uvedeno jmenovité množství vzduchu při vysokých / středních / nízkých otáčkách v m<sup>3</sup>/min.

Důležité je vědět, s jakým externím tlakem budeme počítat, podle toho následně odečteme z těchto tabulek hodnoty otáček a odpovídající hodnoty množství vzduchu.

Nastavení kódu na ovladači je možné pouze jedno, nikoli kombinace. Nastavení je možné pouze na kabelovém ovladači typu PREMTBxxx.

Postup:

#### CM24F N10

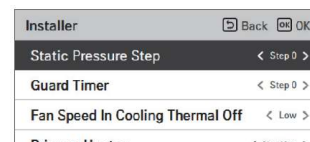
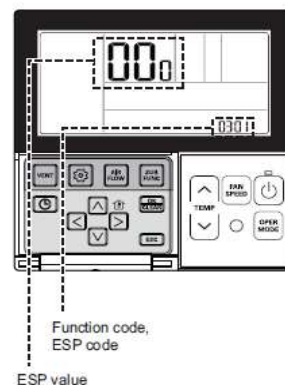
Z tabulky 1 odečteme množství vzduchu (CMM) : 14,5 / 16,5 / 18 m<sup>3</sup>/min při požadavku na tlak **78 Pa** nastavujeme kód 32:06 na dálkovém ovladači, (tzv. Setting value), tomu odpovídají otáčky 106 / 111 / 115 ot/min

Z tabulky 2 odečítáme vzduchové množství při daných otáčkách a tlaku 78 Pa:

otáčky 106 - bereme 105 jako nejbližší číslo: **14,3 m<sup>3</sup>/min**

otáčky 111 - bereme 110 jako nejbližší číslo: **16,1 m<sup>3</sup>/min**

otáčky 115: **17,9 m<sup>3</sup>/min**



Tab. 1

Model	Step	CMM	Static Pressure[mmAq(Pa)]										
			2(20)	2.5(25)	3(29)	4(39)	6(59)	8(78)	10(98)	12(118)	13(127)	14(137)	15(147)
			Setting Value										
			32:01	32:02	32:03	32:04	32:05	32:06	32:07	32:08	32:09	32:10	32:11
ZBNW18GM1A1 [CM18F N10]	LOW	13.0	73	74	77	88	93	103	111	117	120	125	128
	MID	14.5	76	77	86	91	97	107	114	121	125	128	131
	HIGH	16.5	86	87	90	94	103	110	118	125	128	131	134
ZBNW24GM1A1 [CM24F N10]	LOW	14.5	76	77	86	89	97	106	114	121	124	127	130
	MID	16.5	86	87	90	94	103	111	118	125	128	131	134
	HIGH	18.0	90	92	95	99	108	115	122	129	132	135	138

Tab. 2

Setting value	Static Pressure (mmAq(Pa))									
	2.0(20)	2.5(25)	4(39)	6(59)	8(78)	10(98)	12(118)	14(137)	15(147)	
	Air Flow Rate [m <sup>3</sup> /min]									
70	11.7	11.3	-	-	-	-	-	-	-	-
75	13.2	12.8	-	-	-	-	-	-	-	-
80	14.7	14.4	11.4	-	-	-	-	-	-	-
85	16.2	15.9	13.2	10.2	-	-	-	-	-	-
90	17.8	17.5	15.0	12.0	-	-	-	-	-	-
95	19.3	19.0	16.7	13.7	10.7	-	-	-	-	-
100	21.0	20.6	18.5	15.5	12.5	-	-	-	-	-
105	22.6	22.1	20.3	17.3	14.3	11.1	-	-	-	-
110	24.1	23.7	22.1	19.0	16.1	13.1	10.0	-	-	-
115	-	-	23.8	20.8	17.9	15.1	12.2	-	-	-
120	-	-	-	22.6	19.7	17.1	14.3	11.3	-	-
125	-	-	-	-	21.5	19.1	16.5	13.6	11.9	-
130	-	-	-	-	23.3	21.2	18.7	15.8	14.3	-
135	-	-	-	-	-	23.2	20.8	18.0	16.7	-
140	-	-	-	-	-	-	23.0	20.3	19.1	-
145	-	-	-	-	-	-	-	22.5	21.5	-
150	-	-	-	-	-	-	-	-	23.8	-

Setting value = nastavená hodnota (kód) na dálkovém ovladači (kabelový, typ PREMTBxxx)

Static Pressure = externí statický tlak (mm vod.sloupce / Pa)

**Hodnoty množství vzduchu jsou uváděny v m<sup>3</sup>/min**



# SPLIT CAC & MULTI - Kanálové jednotky středotlaké

## Statický externí tlak + množství vzduchu

### UM30F N10

Pro stanovení množství vzduchu při konkrétním tlaku použijte následující 2 tabulky, které na sebe navazují.

V tabulce 1 je u každého modelu uvedeno jmenovité množství vzduchu při vysokých / středních / nízkých otáčkách v m<sup>3</sup>/min.

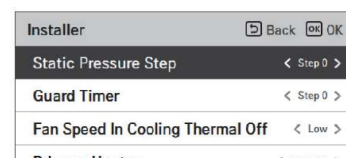
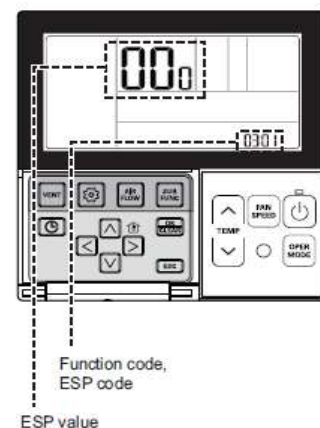
Důležité je vědět, s jakým externím tlakem budeme počítat, podle toho následně odečteme z těchto tabulek hodnoty otáček a odpovídající hodnoty množství vzduchu.

Nastavení kódu na ovladači je možné pouze jedno, nikoli kombinace. Nastavení je možné pouze na kabelovém ovladači typu PREMTBxxx.

Postup:

### UM30F N10

Z tabulky 1 odečteme množství vzduchu (CMM) : 18 / 20 / 22 m<sup>3</sup>/min při požadavku na tlak **78 Pa** nastavujeme kód 32:06 na dálkovém ovladači, (tzv. Setting value), tomu odpovídají otáčky 118 / 125 / 130 ot/min  
 Z tabulky 2 odečítáme vzduchové množství při daných otáčkách a tlaku 78 Pa:  
 otáčky 118 - odečítáme 120 jako nejbližší číslo: **19,7 m<sup>3</sup>/min**  
 otáčky 125: **21,2 m<sup>3</sup>/min**  
 otáčky 130: **22,7 m<sup>3</sup>/min**



Tab. 1

Model	Step	CMM	Static Pressure[mmAq(Pa)]										
			2.5(25)	4(39)	5(49)	6(59)	7(69)	8(78)	9(88)	10(98)	11(108)	13(127)	15(147)
			Setting Value										
ZBNW30GM1A1 [UM30F N10]	LOW	18.0	96	102	107	110	114	118	122	125	127	130	132
	MID	20.0	102	110	114	118	121	125	127	130	133	134	136
	HIGH	22.0	110	117	121	124	127	130	133	136	137	138	140

Tab. 2

Setting value	Static Pressure (mmAq(Pa))							
	2.5(25)	4(39)	6(59)	8(78)	10(98)	12(118)	14(137)	15(147)
	Air Flow Rate [m <sup>3</sup> /min]							
85	16.8	14.6	-	-	-	-	-	-
90	18.1	15.9	-	-	-	-	-	-
95	19.4	17.2	15.0	-	-	-	-	-
100	20.7	18.5	16.3	13.9	-	-	-	-
105	22.0	19.8	17.7	15.3	13.0	-	-	-
110	23.3	21.1	19.1	16.8	14.6	-	-	-
115	24.6	22.4	20.5	18.3	16.3	14.2	-	-
120	25.9	23.7	21.8	19.7	17.9	15.9	13.3	-
125	-	25.1	23.2	21.2	19.6	17.5	15.2	14.6
130	-	-	24.6	22.7	21.2	19.2	17.1	16.3
135	-	-	-	24.2	22.9	20.9	19.0	18.1
140	-	-	-	-	24.5	22.6	20.9	19.9

Setting value = nastavená hodnota (kód) na dálkovém ovladači (kabelový, typ PREMTBxxx)

Static Pressure = externí statický tlak (mm vod. sloupce / Pa)

**Hodnoty množství vzduchu jsou uváděny v m<sup>3</sup>/min**



# SPLIT CAC & MULTI - Kanálové jednotky středotlaké

## Statický externí tlak + množství vzduchu

### UM36F N20

Pro stanovení množství vzduchu při konkrétním tlaku použijte následující 2 tabulky, které na sebe navazují.

V tabulce 1 je u každého modelu uvedeno jmenovité množství vzduchu při vysokých / středních / nízkých otáčkách v m<sup>3</sup>/min.

Důležité je vědět, s jakým externím tlakem budeme počítat, podle toho následně odečteme z těchto tabulek hodnoty otáček a odpovídající hodnoty množství vzduchu.

Nastavení kódu na ovladači je možné pouze jedno, nikoli kombinace. Nastavení je možné pouze na kabelovém ovladači typu PREMTBxxx.

Postup:

#### UM36F N20

Z tabulky 1 odečteme množství vzduchu (CMM) : 24 / 28 / 32 m<sup>3</sup>/min

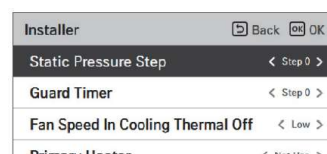
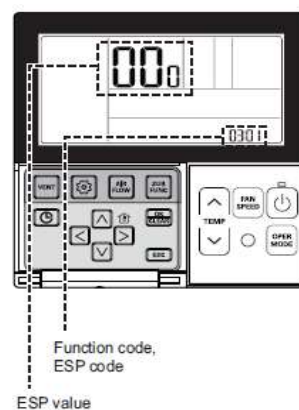
při požadavku na tlak **78 Pa** nastavujeme kód 32:05 na dálkovém ovladači, (tzv. Setting value), tomu odpovídají otáčky 101 / 108 / 115 ot/min

Z tabulky 2 odečítáme vzduchové množství při daných otáčkách a tlaku 78 Pa:

otáčky 101 - odečítáme 105 jako nejbližší číslo: **23,3 m<sup>3</sup>/min**

otáčky 108 - odečítáme 110 jako nejbližší číslo: **26,8 m<sup>3</sup>/min**

otáčky 115: **30,3 m<sup>3</sup>/min**



Tab. 1

Model	Step	CMM	Static Pressure[mmAq(Pa)]										
			4(39)	5(49)	6(59)	7(69)	8(78)	9(88)	10(98)	11(108)	12(118)	13(127)	15(147)
			Setting Value										
			32:01	32:02	32:03	32:04	32:05	32:06	32:07	32:08	32:09	32:10	32:11
ZBNW36GM2A1 [UM36F N20]	LOW	24.0	88	91	95	100	101	108	113	115	118	118	118
	MID	28.0	93	97	101	105	108	115	118	120	124	124	124
	HIGH	32.0	101	105	109	112	115	119	123	126	128	128	128

Tab. 2

Setting value	Static Pressure (mmAq(Pa))							
	4(39)	5(49)	6(59)	8(78)	10(98)	12(118)	14(137)	15(147)
	Air Flow Rate [m <sup>3</sup> /min]							
80	-	-	-	-	-	-	-	-
85	21.9	-	-	-	-	-	-	-
90	24.8	22.2	-	-	-	-	-	-
95	27.5	25.1	22.3	-	-	-	-	-
100	30.1	28.0	25.4	-	-	-	-	-
105	32.7	30.9	28.5	23.3	-	-	-	-
110	35.6	33.8	31.6	26.8	-	-	-	-
115	38.7	36.7	34.8	30.3	24.4	-	-	-
120	41.5	39.7	37.9	33.8	28.3	23.5	-	-
125	-	42.6	41.0	37.3	32.2	27.5	-	-
130	-	-	44.1	40.8	36.1	31.6	26.1	-
135	-	-	-	44.3	40.0	35.6	30.4	28.0
140	-	-	-	-	43.9	39.7	34.6	32.4
145	-	-	-	-	-	43.7	38.9	36.8
150	-	-	-	-	-	-	43.1	41.2
155	-	-	-	-	-	-	-	45.6

Setting value = nastavená hodnota (kód) na dálkovém ovladači (kabelový, typ PREMTBxxx)

Static Pressure = externí statický tlak (mm vod. sloupce / Pa)

**Hodnoty množství vzduchu jsou uváděny v m<sup>3</sup>/min**

# SPLIT CAC & MULTI - Kanálové jednotky středotlaké

## Statický externí tlak + množství vzduchu

### UM42F N20

Pro stanovení množství vzduchu při konkrétním tlaku použijte následující 2 tabulky, které na sebe navazují.

V tabulce 1 je u každého modelu uvedeno jmenovité množství vzduchu při vysokých / středních / nízkých otáčkách v m<sup>3</sup>/min.

Důležité je vědět, s jakým externím tlakem budeme počítat, podle toho následně odečteme z těchto tabulek hodnoty otáček a odpovídající hodnoty množství vzduchu.

Nastavení kódu na ovladači je možné pouze jedno, nikoli kombinace. Nastavení je možné pouze na kabelovém ovladači typu PREMTBxxx.

Postup:

### UM42F N20

Z tabulky 1 odečteme množství vzduchu (CMM) : 28 / 33 / 38 m<sup>3</sup>/min

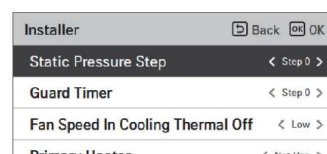
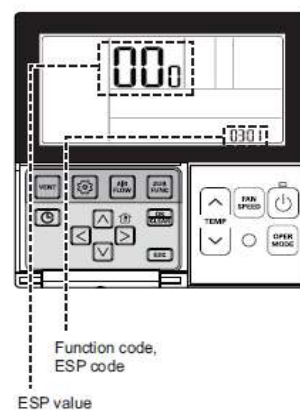
při požadavku na tlak **78 Pa** nastavujeme kód 32:04 na dálkovém ovladači, (tzv. Setting value), tomu odpovídají otáčky 110 / 118 / 127 ot/min

Z tabulky 2 odečítáme vzduchové množství při daných otáčkách a tlaku 78 Pa:

otáčky 110 - odečítáme 105 jako nejbližší číslo: **26,8 m<sup>3</sup>/min**

otáčky 118 - odečítáme 120 jako nejbližší číslo: **33,8 m<sup>3</sup>/min**

otáčky 127 - odečítáme 125 jako nejbližší číslo: **37,3 m<sup>3</sup>/min**



Tab. 1

Model	Step	CMM	Static Pressure[mmAq(Pa)]										
			5(49)	6(59)	7(69)	8(78)	9(88)	10(98)	11(108)	12(118)	13(127)	14(137)	15(147)
			Setting Value										
			32:01	32:02	32:03	32:04	32:05	32:06	32:07	32:08	32:09	32:10	32:11
ZBNW42GM2A1 [UM42F N20]	LOW	28.0	100	103	106	110	114	118	121	125	128	133	136
	MID	33.0	108	111	114	118	122	125	128	131	134	138	140
	HIGH	38.0	117	120	124	127	130	133	135	138	140	144	147

Tab. 2

Setting value	Static Pressure (mmAq(Pa))						
	5(49)	6(59)	8(78)	10(98)	12(118)	14(137)	15(147)
	Air Flow Rate [m <sup>3</sup> /min]						
80	-	-	-	-	-	-	-
85	-	-	-	-	-	-	-
90	22.2	-	-	-	-	-	-
95	25.1	22.3	-	-	-	-	-
100	28.0	25.4	-	-	-	-	-
105	30.9	28.5	23.3	-	-	-	-
110	33.8	31.6	26.8	-	-	-	-
115	36.7	34.8	30.3	24.4	-	-	-
120	39.7	37.9	33.8	28.3	23.5	-	-
125	42.6	41.0	37.3	32.2	27.5	-	-
130	-	44.1	40.8	36.1	31.6	26.1	-
135	-	-	44.3	40.0	35.6	30.4	28.0
140	-	-	-	43.9	39.7	34.6	32.4
145	-	-	-	-	43.7	38.9	36.8
150	-	-	-	-	-	43.1	41.2
155	-	-	-	-	-	-	45.6

Setting value = nastavená hodnota (kód) na dálkovém ovladači (kabelový, typ PREMTBxxx)

Static Pressure = externí statický tlak (mm vod. sloupce / Pa)

**Hodnoty množství vzduchu jsou uváděny v m<sup>3</sup>/min**

# SPLIT CAC & MULTI - Kanálové jednotky středotlaké

## Statický externí tlak + množství vzduchu

### UM48~60F N30

Pro stanovení množství vzduchu při konkrétním tlaku použijte následující 2 tabulky, které na sebe navazují.

V tabulce 1 je u každého modelu uvedeno jmenovité množství vzduchu při vysokých / středních / nízkých otáčkách v m<sup>3</sup>/min.

Důležité je vědět, s jakým externím tlakem budeme počítat, podle toho následně odečteme z těchto tabulek hodnoty otáček a odpovídající hodnoty množství vzduchu.

Nastavení kódu na ovladači je možné pouze jedno, nikoli kombinace. Nastavení je možné pouze na kabelovém ovladači typu PREMTBxxx.

Postup:

#### UM48F N30

Z tabulky 1 odečteme množství vzduchu (CMM) : 28 / 34 / 40 m<sup>3</sup>/min

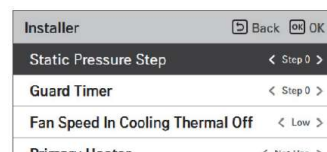
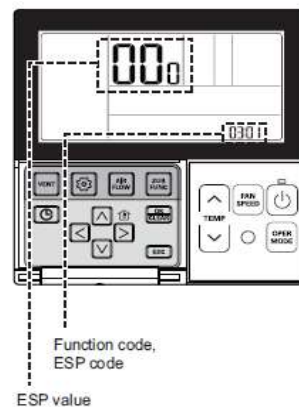
při požadavku na tlak **78 Pa** nastavujeme kód 32:05 na dálkovém ovladači, (tzv. Setting value), tomu odpovídají otáčky 89 / 94 / 98 ot/min

Z tabulky 2 odečítáme vzduchové množství při daných otáčkách a tlaku 78 Pa:

otáčky 89 - odečítáme 90 jako nejbližší číslo: **35,2 m<sup>3</sup>/min**

otáčky 94 - odečítáme 95 jako nejbližší číslo: **39,9 m<sup>3</sup>/min**

otáčky 98 - odečítáme 100 jako nejbližší číslo: **44,6 m<sup>3</sup>/min**



Tab. 1

Model	Step	CMM	Static Pressure[mmAq(Pa)]										
			4(39)	5(49)	6(59)	7(69)	8(78)	9(88)	10(98)	11(108)	12(118)	13(127)	15(147)
			Setting Value										
			32:01	32:02	32:03	32:04	32:05	32:06	32:07	32:08	32:09	32:10	32:11
ZBNW48GM3A1 [UM48F N30]	LOW	28.0	74	76	79	82	89	92	94	96	99	102	107
	MID	34.0	78	82	84	89	94	96	98	101	104	106	112
	HIGH	40.0	83	89	92	94	98	100	102	105	108	110	116
ZBNW60GM3A1 [UM60F N30]	LOW	40.0	82	89	92	94	98	100	102	105	108	110	113
	MID	45.0	90	92	96	98	102	104	106	109	112	114	117
	HIGH	50.0	94	97	100	104	107	109	112	115	117	119	121

Tab. 2

Setting value	Static Pressure (mmAq(Pa))							
	4(39)	5(49)	6(59)	8(78)	10(98)	12(118)	14(137)	15(147)
	Air Flow Rate [m <sup>3</sup> /min]							
70	27.4	25.1	-	-	-	-	-	-
75	31.6	29.5	26.1	-	-	-	-	-
80	36.3	34.0	30.8	25.9	-	-	-	-
85	40.6	38.4	35.4	30.6	23.2	-	-	-
90	45.4	42.9	40.1	35.2	28.1	21.0	-	-
95	49.7	47.3	44.8	39.9	33.1	26.3	19.5	-
100	56.1	51.8	49.4	44.6	38.0	31.7	25.2	22.6
105	-	56.2	54.1	49.2	43.0	37.1	31.0	28.5
110	-	-	58.8	53.9	47.9	42.4	36.7	34.4
115	-	-	-	58.6	52.9	47.8	42.5	40.3
120	-	-	-	-	57.8	53.1	48.2	46.1
121	-	-	-	-	-	54.2	49.4	47.3

Setting value = nastavená hodnota (kód) na dálkovém ovladači (kabelový, typ PREMTBxxx)

Static Pressure = externí statický tlak (mm vod. sloupce / Pa)

**Hodnoty množství vzduchu jsou uváděny v m<sup>3</sup>/min**



# SPLIT CAC & MULTI - Kanálové jednotky vysokotlaké

## Statický externí tlak + množství vzduchu

### UB70~85 N94

Pro stanovení množství vzduchu při konkrétním tlaku použijte následující 2 tabulky, které na sebe navazují.

V tabulce 1 je u každého modelu uvedeno jmenovité množství vzduchu při vysokých / středních / nízkých otáčkách v m<sup>3</sup>/min.

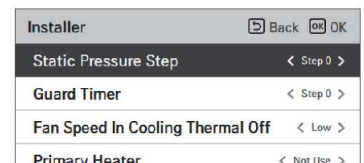
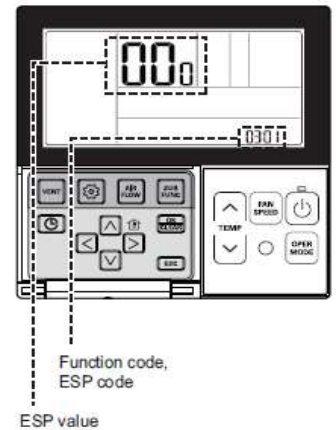
Důležité je vědět, s jakým externím tlakem budeme počítat, podle toho následně odečteme z tabulky č.2 hodnoty množství vzduchu při jiných nastavených hodnotách (Setting value).

Nastavení kódu na ovladači je možné pouze jedno, nikoli kombinace. Nastavení je možné pouze na kabelovém ovladači typu PREMTBxxx.

Postup:

#### UB70 N94

Z tabulky 1 odečteme množství vzduchu (CMM) : 70 / 65 / 60 m<sup>3</sup>/min při požadavku na tlak **127 Pa** uvažujeme s nastaveným kódem 91 / 86 / 82  
Z tabulky 2 odečítáme vzduchové množství při rozdílném tlaku a jiných nastavených hodnotách.



Tab. 1

Model	Mode		Set value	Standard	CMM	Lower Limit of External Static Pressure [mmAq(Pa)]	Upper Limit of External Static Pressure [mmAq(Pa)]
				E.S.P. [mmAq(Pa)]			
ABNW70GB9A0 [UB70 N94]	High (factory set)	Hi	91	13(127)	70	6(59)	25(245)
		Mid	86		65		
		Low	82		60		
ABNW85GB9A0 [UB85 N94]	High (factory set)	Hi	95	13(127)	80	6(59)	25(245)
		Mid	89		72		
		Low	84		64		

Tab. 2

Setting value	Static Pressure (mmAq(Pa))								
	6(59)	8(78)	10(98)	13(127)	15(147)	18(176)	20(196)	22(215)	24(235)
74	64.7	58.6	45.8	-	-	-	-	-	-
78	72.6	67.4	55.3	39.6	-	-	-	-	-
82	79.5	74.1	67.8	55.5	35.2	-	-	-	-
84	81.8	75.4	69.7	63.4	48.5	36.7	-	-	-
89	86	83	79.4	71.6	60.2	44.9	33.1	-	-
94	93.3	91.5	87.5	77.7	68.5	60.3	44.6	30.4	-
95	95.2	92.5	89.1	79.6	72.9	64.8	50.2	36.4	-
100	97.3	94.1	92.8	87.5	82.5	73	60.8	48.2	35.5
105	98.6	94.5	93.2	91.2	87.6	79.8	70.7	62.5	50.5

Setting value = nastavená hodnota (kód) na dálkovém ovladači (kabelový, typ PREMTBxxx)

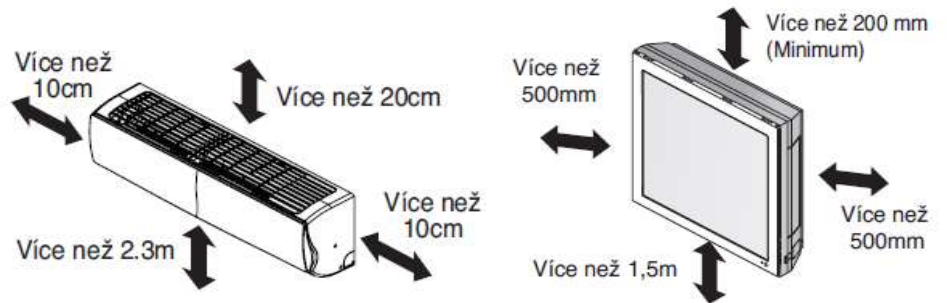
Static Pressure = externí statický tlak (mm vod. sloupce / Pa)

**Hodnoty množství vzduchu jsou uváděny v m<sup>3</sup>/min**

## Vnitřní jednotky – instalace

### Nástěnné jednotky

#### Odstupové vzdálenosti

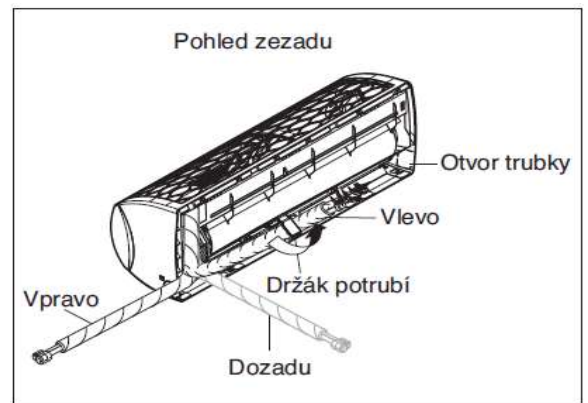


Při instalaci nástěnné jednotky je nutno zachovat dostatečné odstupové vzdálenosti, a to především na sací a výfukové straně. Na výfukové straně nesmí být žádné překážky, aby nedocházelo ke opětovnému nasávání vyfukovaného vzduchu (jednotka musí být instalována v dostatečné výšce, aby k tomuto nedocházelo)

Na sání obvykle stačí menší odstup než uvedených 20 cm, nicméně nemělo by to být méně než 8 cm.

#### Připojení chladivodů a kondenzátu

Je nutno respektovat max. povolené délky potrubí – při výrazném překročení vzdálenosti hrozí poničení kompresoru z důvodu nedostatečného nedostatečného návratu chladiva a jeho přetížení.



Z jednotky jsou vyvedeny chladivodvy a směřují k levé straně jednotky (ze čelního pohledu). Chladivodvy je možno vyvést ze zadní strany (vpravo i vlevo), nebo z obou bočních stran (plastový prolis v opláštění jednotky, nutnost vedení v pohledové liště).

Odtok kondenzátu je osazen zátkou, a to na obou stranách jednotky.

V jednotce je osazena kondenzátní hadice, nevyužitý odtok bude zajištěn zátkou.

#### Pohled na vnitřní jednotku ze zadní strany



#### Řízení podle prostorové teploty / nasávané teploty

Řízení podle prostorové teploty resp. nasávané teploty u vnitřní jednotky je standardně možné u všech vnitřních jednotek, pokud jsou vybaveny kabelovým ovladačem s teplotním čidlem.





## Vnitřní jednotky – instalace

### Připojení čerpadla kondenzátu

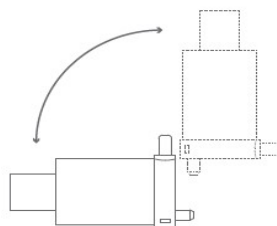
Nástěnné jednotky neobsahují čerpadlo kondenzátu a LG je nedodává.

V případě nutnosti však je možná instalace čerpadla některého z externích výrobců.

Instalace je možná buď přímo do nástěnné jednotky, nebo mimo ní (čidlo je uvnitř jednotky).

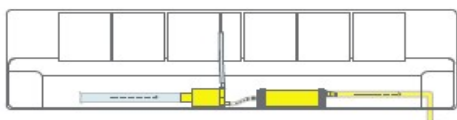
Napájení čerpadla je obvykle z el.desky vnitřní jednotky.

Vodní čidlo může být instalováno v horizontální nebo vertikální poloze.

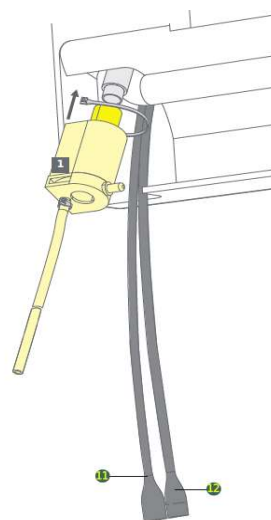
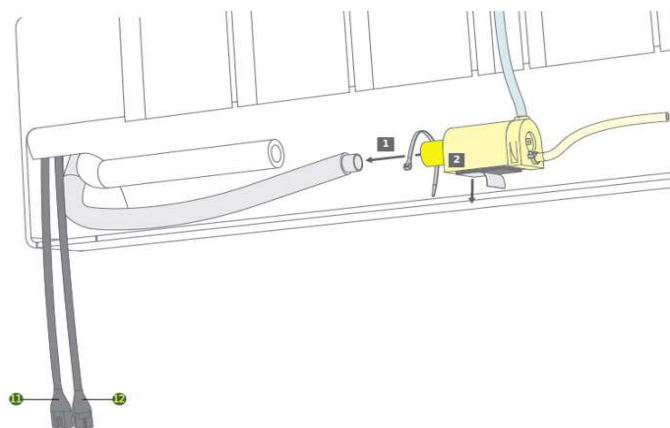
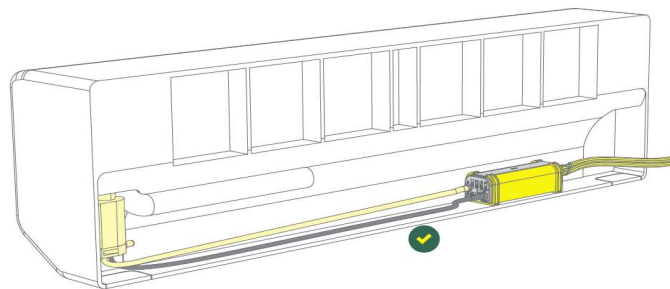
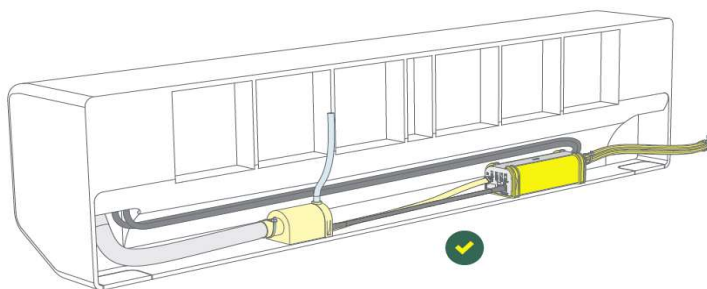
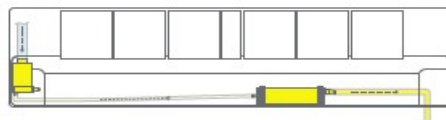


### Možnosti instalace čerpadla a čidla:

Čidlo a čerpadlo jsou vedle sebe v jednotce



Čidlo vertikálně, s čerpadlem jsou v jednotce



11 – napájecí kabel  
12 – alarmový kabel

Čidlo je v jednotce, čerpadlo je v mezistropu



Čidlo je v jednotce, čerpadlo je mimo jednotku



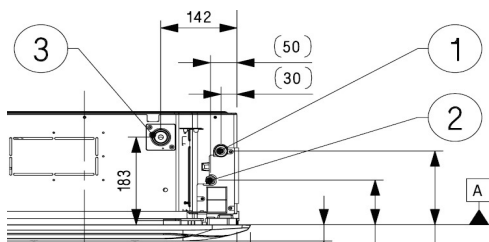
Parametry čerpadel dle konkrétních výrobců.  
Zdroj informací: čerpadla kondenzátu REFCO

## Vnitřní jednotky – instalace

### Kazetové jednotky



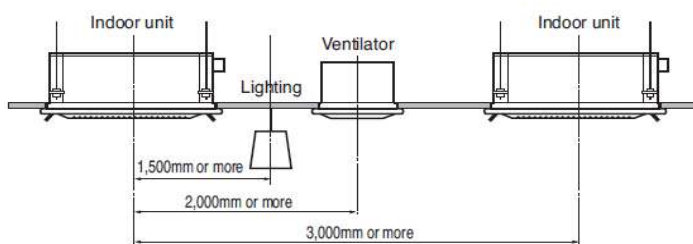
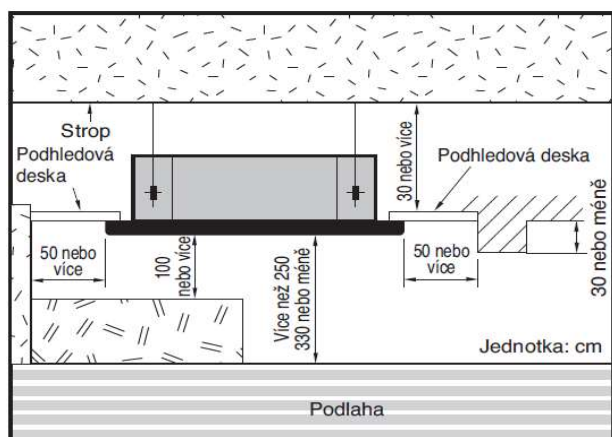
Místo připojení chladivového potrubí, elektro a kondenzátu se nachází v rohu kazetové jednotky.



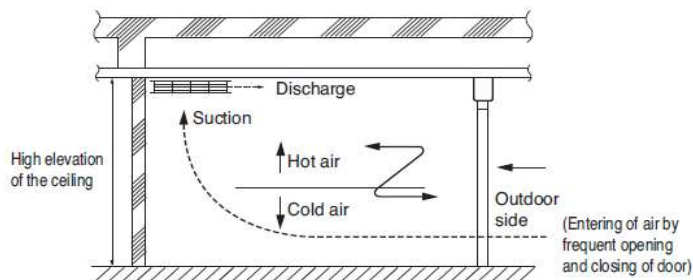
1 a 2 – přípojky chladiva  
3 – odvod kondenzátu

Při instalaci je nutno uvažovat s dostatečným obslužným otvorem pro snadný přístup k přípojkám.

### Odstupové vzdálenosti



Min. odstupy od osvětlení (Lighting) a ventilátoru



V blízkosti jednotky by neměly být žádné zdroje tepla nebo vyvíječe páry.  
Musí být zajištěna dostatečná cirkulace vzduchu bez jakýchkoliv překážek.

Není vhodné instalovat kazetové jednotky blízko dveří.

Instalace kazetových jednotek u vysokých místností může mít za následek výrazné snížení topného efektu, z důvodu velkého teplotního rozdílu mezi stropem a podlahou.

Dodržujte předepsané vzdálenosti dle schématu, především výšku mezi stropem a jednotkou, minimální výšku mezi jednotkou a předměty a vzdálenost od stěn.

Instalace kazetových jednotek v místech jako jsou restaurace nebo kuchyně vyžaduje zvýšenou opatrnost – dochází zde k usazování par a mouky na ventilátoru, výměníku tepla a na čerpadlu kondenzátu, což způsobuje snížení účinnosti, rozstříkávání kapek, poruchy čerpadla kondenzátu, apod. V těchto případech se ujistěte, že ventilátor kuchyňské digestoře disponuje dostatečným výkonem, aby nepronikaly mastné výpary do klimatizační jednotky. Klimatizační jednotka by neměla být instalována v kuchyňských prostorách, aby nedocházelo k nasávání mastných výparů.

Klimatizační jednotky není dále vhodné instalovat do prostor s výskytem kovové suspenze (továrny), dále do prostor, kde se vytvářejí, skladují nebo používají hořlavé plyny, kyselé nebo korozivní plyny, dále pak do míst u vysokofrekvenčních generátorů.

Klimatizační jednotky se nevyrábějí v nevybušném provedení a nejsou vhodné pro tyto prostory.

## Vnitřní jednotky – instalace

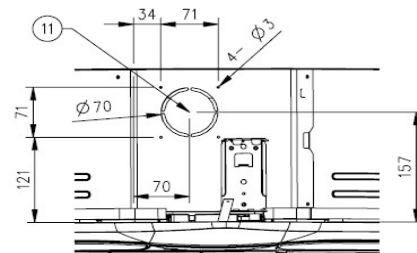
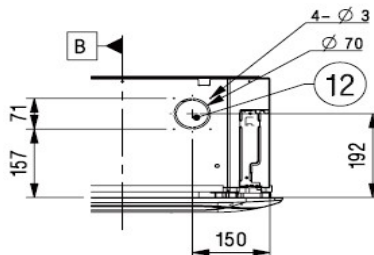
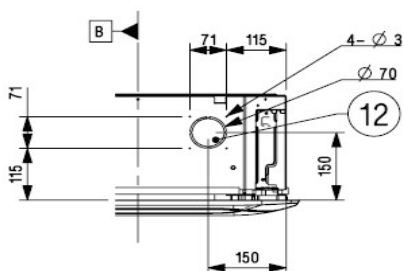
### **Kazetové jednotky**

#### Sání čerstvého vzduchu

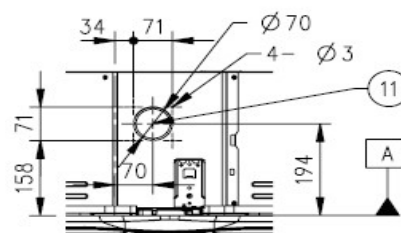
LG nenabízí žádné příslušenství pro možnost sání čerstvého vzduchu.

U kazetových jednotek všech velikostí je možnost přisávání velmi omezeného vzduchu cca 2~3 % vůči nominálnímu průtoku kazetové jednotky (prolis  $\varnothing 70$  mm, pos. 12 a 11 viz obr. níže) Délka VZT potrubí by neměla být větší než 4 m a není doporučeno použití externího ventilátoru (hluk tohoto ventilátoru může být slyšitelný u vnitřní jednotky).

MT06~08R, CT09~12F	CT18F	CT24F, UT30F
--------------------	-------	--------------



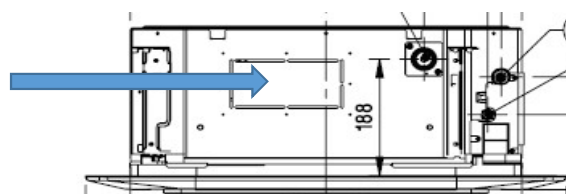
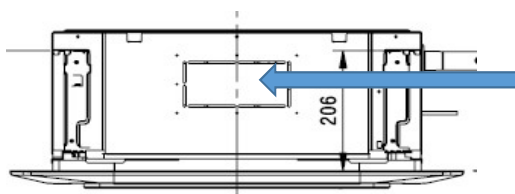
UT36~60F
----------



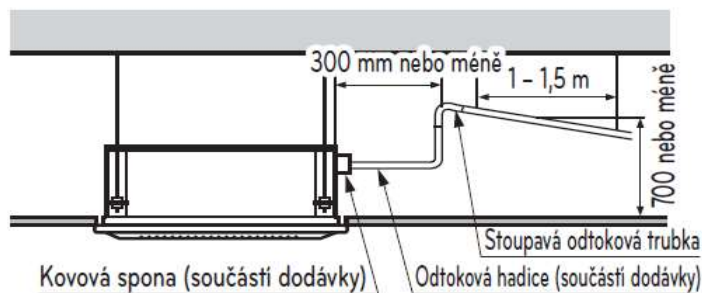
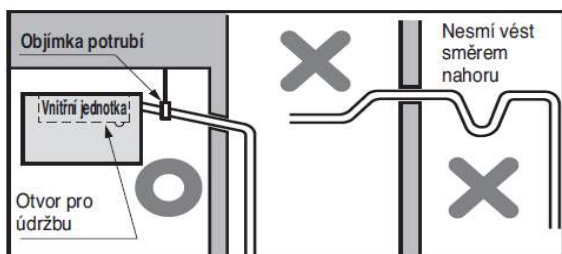
#### Přefuk vzduchu

U kazetových jednotek rozměru 570 × 570 mm (MT06~08R, CT12~18F) je možnost přefuku – sdílení chladu / tepla do jiné místnosti pomocí VZT potrubí, bez nutnosti použití další vnitřní jednotky.

K tomuto účelu slouží plechové prolisy na bočních stranách kazetových jednotek. Množství sdíleného vzduchu je orientačně max. cca 20 % z celkového množství.



#### Odtok kondenzátu



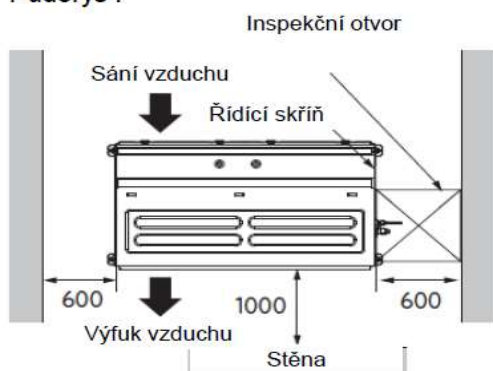
Odtokové potrubí musí vést směrem dolů (1/50 až 1/100). Ujistěte se, že nevede směrem nahoru a dolů, a nedošlo tak ke zpětnému toku. Vnější rozměr odtokového potrubí je 32 mm.

Kazetová jednotka je standardně vybavena čerpadlem kondenzátu o výtlačné výšce 700 mm. U kazetových jednotek nabízíme jako příslušenství kondenzátní hadici – viz kapitola Příslušenství

## Vnitřní jednotky – instalace

### Kanálové jednotky

Půdorys :



Pod jednotkou je potřeba zachovat dostatečný prostor pro zajištění sklonu odtoku kondenzátu.

Na straně připojení chladivodů a el. skříň je potřeba uvažovat s dostatečně velkým obslužným prostorem, aby bylo možné bezproblémově jednotku servisovat a vyjmát filtr.

**Doporučená velikost otvoru je 600 × 600 mm.**

Kanálová jednotka neobsahuje žádnou přírubu pro napojení VZT potrubí.

Příruba uvedená v tabulce kryje celou plochu jednotky a je k ní pevně přichycena.

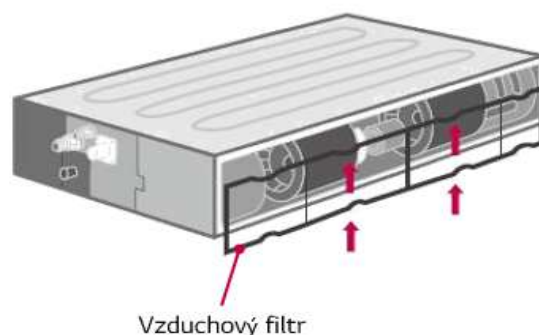
Při napojení VZT potrubí na sání je zapotřebí uvažovat s nutností vyjmutí filtru.

Jednou z možností je jeho vyjmutí a umístění mimo jednotku (popř. použití vyústky s filtrem), dále je možno opatřit VZT potrubí revizním otvorem pro možnost přístupu k filtru.

Filtr je na sací straně umístěn do kovových, úchytek, lze jej bezproblémově vyjmout.

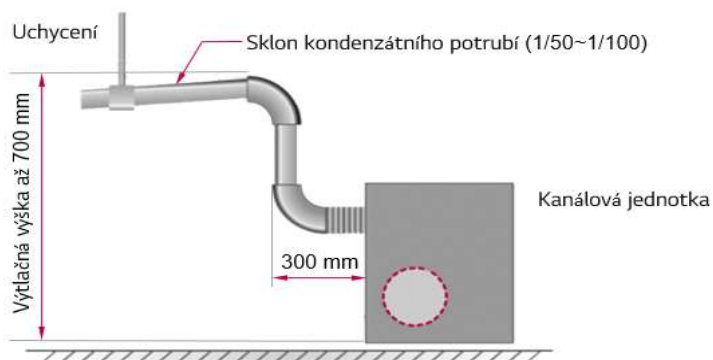
Rozměr vzduchotechnického potrubí			
Typ kanálové jednotky	Sání	Výfuk	Velikost příruby
CL09F N50	860x150	860x150	P20
CL12F N50			
CL18F N60	1060x150	1060x150	
CL24F N30			
CM18F N10	860x230	860x230	
CM24F N10			
UM30F N10			
UM36F N20	1210x230	1210x230	
UM42F N20			
UM48F N30	1210x320	1210x320	
UM60F N30			

Při dopojování na VZT rozvody doporučujeme osadit sání i výfuk tlumícími vložkami.



### Odtok kondenzátu

Čerpadlo kondenzátu je možné příslušenství u kanálových jednotek středotlakých a vysokotlakých systému Split / Multisplit.





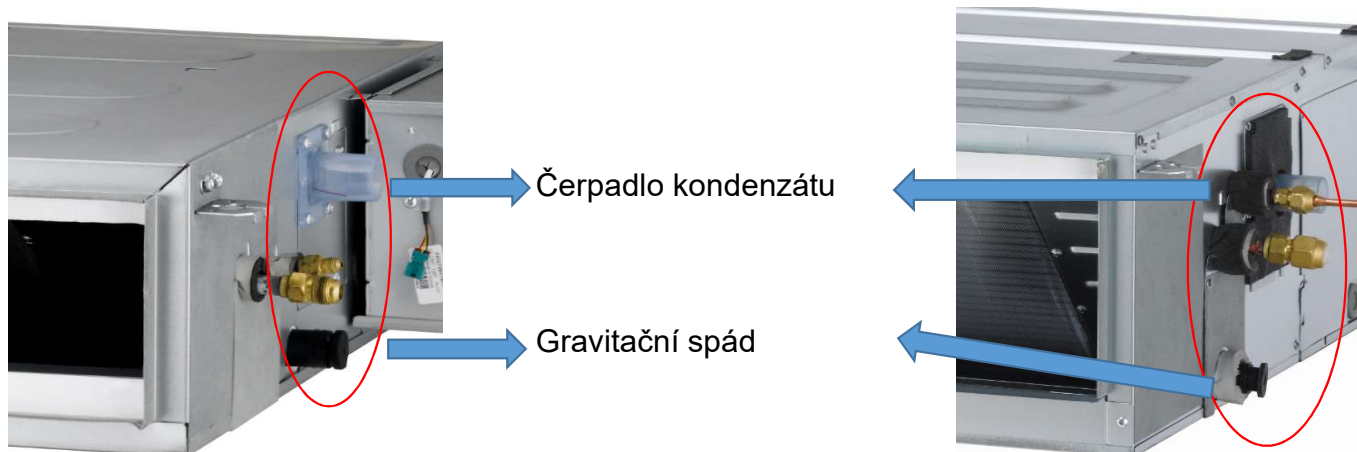
## Vnitřní jednotky – instalace

### Kanálové jednotky

#### Odtok kondenzátu

Při instalaci kanálových jednotek je zapotřebí zvolit, zda bude odvod kondenzátu řešen pomocí čerpadla, nebo pomocí gravitačního spádu.

Jak je uvedeno na předchozí straně, kromě středotlakých a vysokotlakých jednotek Split je u všech ostatních modelů čerpadlo kondenzátu jako standard.



#### Ovládání

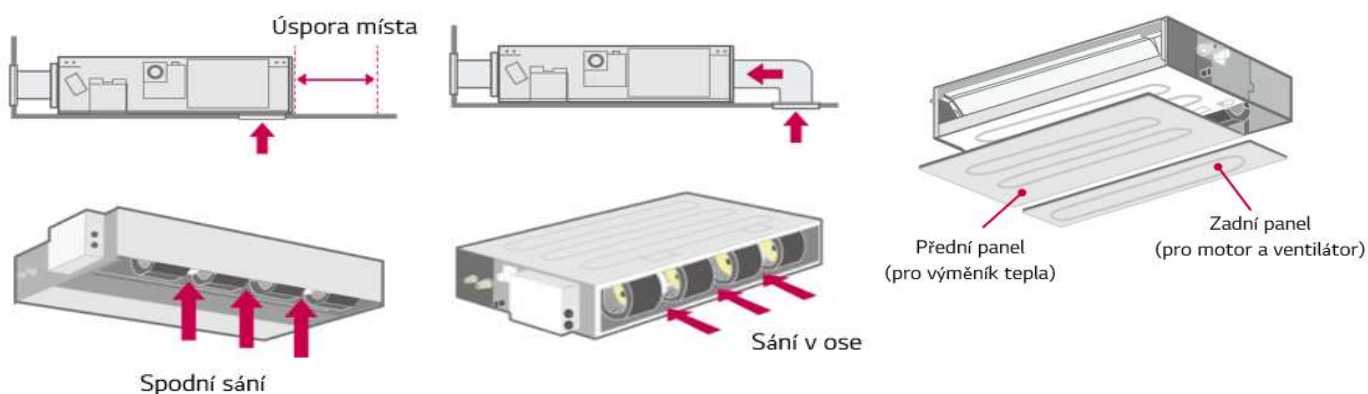
U kanálových jednotek obecně není doporučeno použití infra ovladače. Je-li je požadován, je nutný ve spojení s přijímačem infra signálu – viz kapitola Řídící systémy a příslušenství.

Funkce řízení pomocí dvou termistorů - tato funkce porovnává teploty snímané z různých pozic (na dálkovém ovladači i z vnitřní jednotky) a automaticky vybere optimální teplotu pro uživatele.



#### Kanálové jednotky nízkotlaké

U nízkotlakých kanálových jednotek je možnost změny sací strany přemístěním zadního panelu do čela, u jiných typů toto nelze.

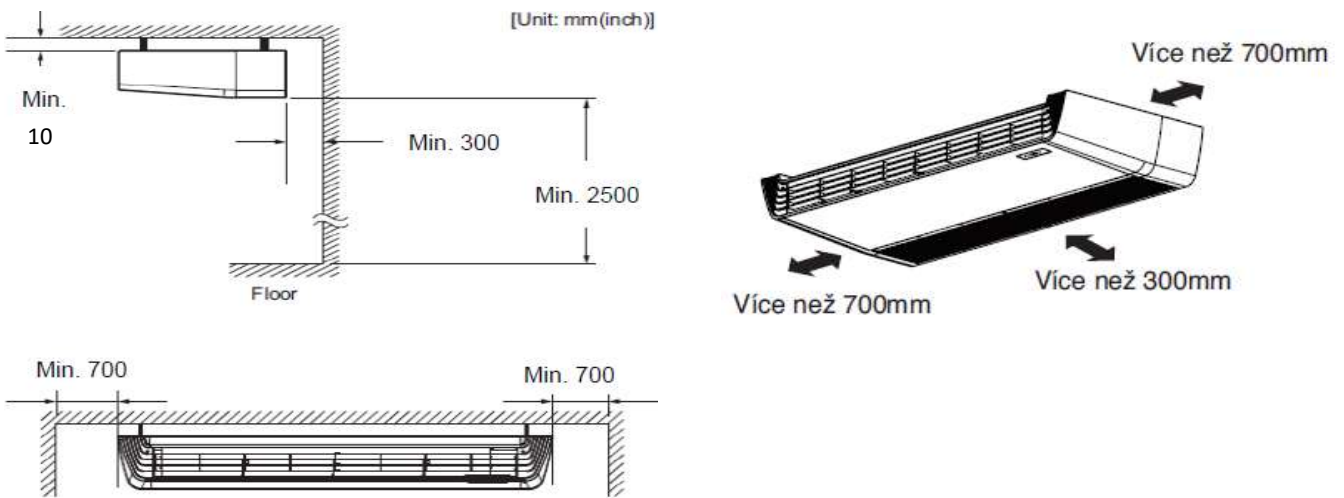




## Vnitřní jednotky – instalace

### Podstropní jednotky

Podstropní jednotky mají sací mřížku i ze zadní části, je tudíž zapotřebí zachovat odstup od stěny.

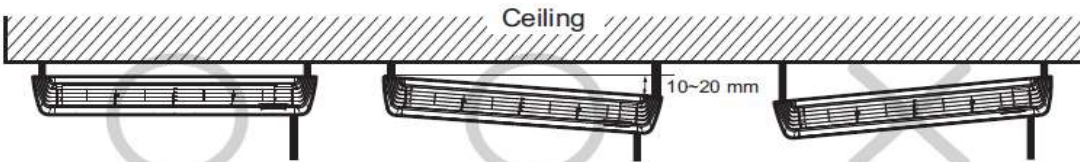


### Sklon vnitřní jednotky

Sklon vnitřní jednotky je velmi důležitý pro možnost odtoku kondenzátu – jednotka neobsahuje kondenzátní čerpadlo (nelze ho zabudovat do vnitřní jednotky).

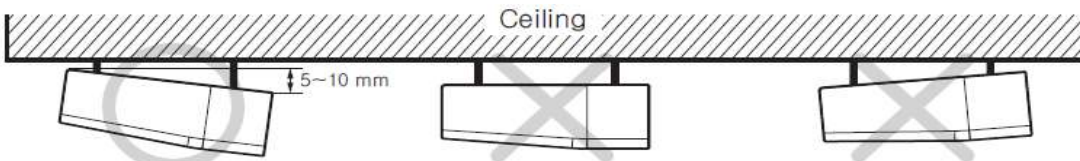
#### Čelní pohled

Jednotka musí být zcela horizontálně nebo nakloněna vpravo – naklonění může být méně nebo rovno 1° nebo mezi 10 a 20 mm.

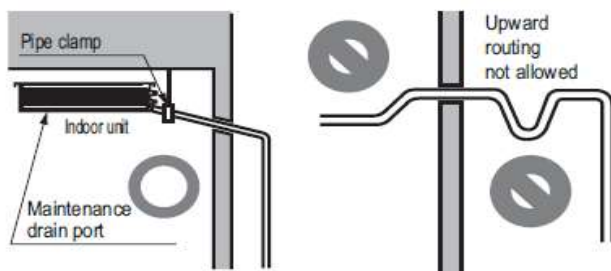


#### Boční pohled

Jednotka musí být nakloněna ke své spodní straně.



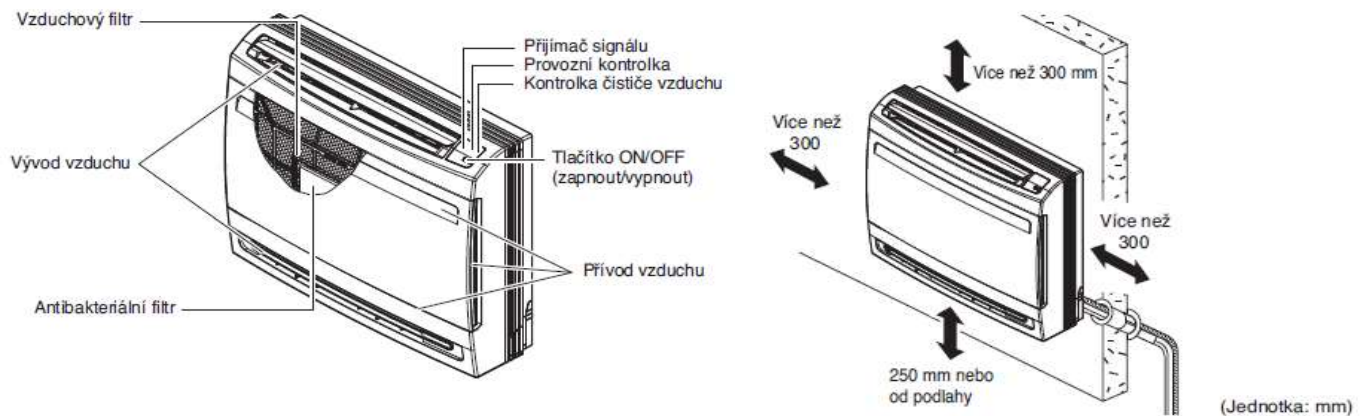
### Odtokové potrubí



Odtok kondenzátu musí být ve spádu 1/50 až 1/100 a nesmí na něm být žádná překážka. Odtokové potrubí musí být opatřeno tepelnou izolací. Tepelně izolační materiál: polyethylenová pěna s min. tloušťkou 8 mm

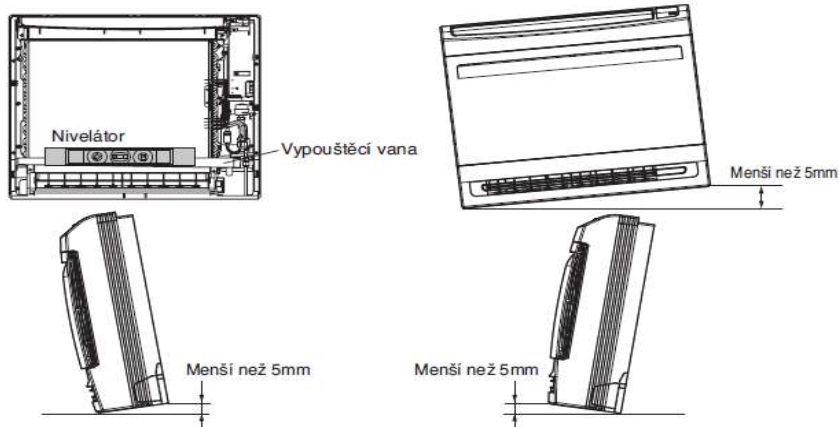
## Vnitřní jednotky – instalace

### Parapetní jednotky (konzole)

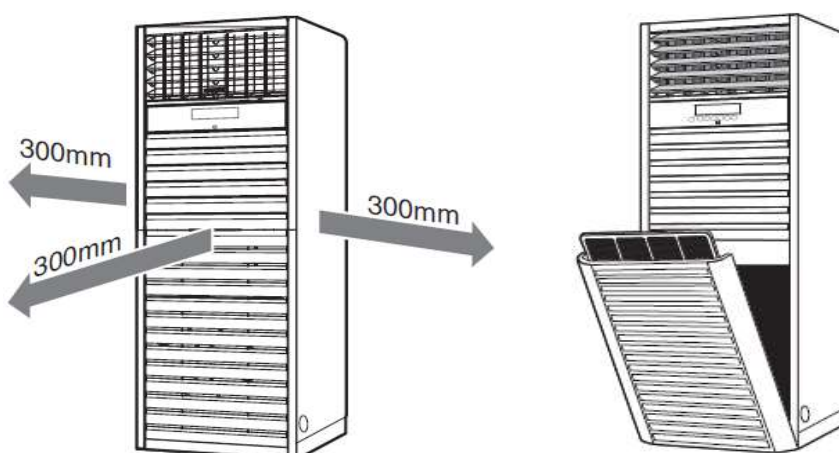


Místo připojení chladivového potrubí je možno zvolit - ze zadní strany vlevo nebo vpravo.

Sklon vnitřní jednotky je velmi důležitý pro možnost odtoku kondenzátu.  
Jednotka neobsahuje kondenzátní čerpadlo.



### Sloupová jednotka



Připojení potrubí je buď z levé, nebo pravé strany jednotky – otvor o průměru 70 mm je nutno vyvrtat a má mít sklon směrem k jednotce.  
Připojení kabelu je možné po vyklopení vstupní mřížky.

## Vnitřní jednotky – instalace

### Distribuční boxy Multisplit, typ PMBD3620~3640

Doporučujeme instalovat distribuční boxy mimo obydlené místnosti, ideálně v chodbách, skladech, spížích, tech. místnostech – distribuční box je zdrojem zvuků (cvakání elektroniky, nástřik chladiva) a může tak působit rušivě v obytných místnostech.

Distribuční box musí být vždy instalován ve vodorovné poloze, uchycen však může být jak shora či zdola, tak i z bočních stran (při umístění na stěně).

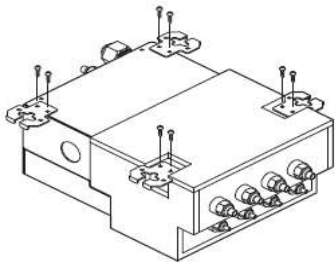
Při instalaci ve svislé poloze není zaručena správná funkce distribučního boxu.

Distribuční box doporučujeme instalovat uvnitř budovy. Pokud by byla nutná instalace v exteriéru, box musí být chráněn vodě, vlhkosti a ostatním vlivům, které mohou způsobit poškození el. desky. Mezní hodnoty použití – teplota max. 54 °C, vlhkost max. 80 %

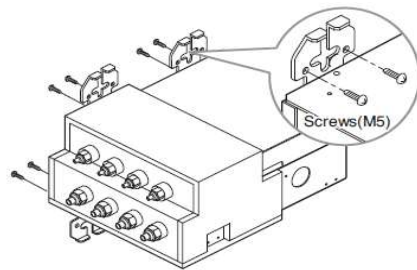
Díky vnitřní izolaci není zapotřebí řešit odvod kondenzátu.

Je požadován mírný sklon strany B (viz schema na předchozí straně), max. 5°

#### Podstropní instalace

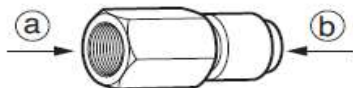


#### Nástěnná instalace



### Propojení distributoru a vnitřní jednotky

U vnitřních jednotek velikosti 18 a 24 je nutno použít konektor, z důvodu větší dimenze přípoj. potrubí. Pro kapalinu není přechod zapotřebí.



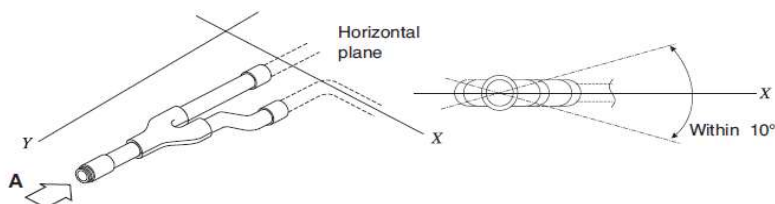
Plyn. potrubí bude u velikostí 18 a 24 zvětšeno z dimenze 9,52 mm (3/8") na 12,7 mm (1/2").

Při napojení vnitřních jednotek platí, že se vnitřní jednotky napojují postupně dle jejich výkonů (bude tedy např. nejprve napojena jednotka velikosti 07 na 1. přípojovací port, po ní jednotka vel. 09 na 2. port, dále větší jednotka(-y) na zbývající port(-y).

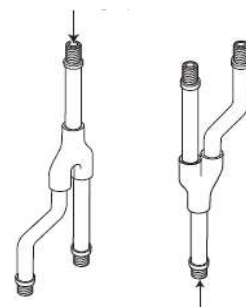
### Cu rozbočovač PMBL

Rozbočky je možno instalovat horizontálně nebo vertikálně. U horizontální instalace dbejte na maximální povolený úhel:

#### Horizontální instalace



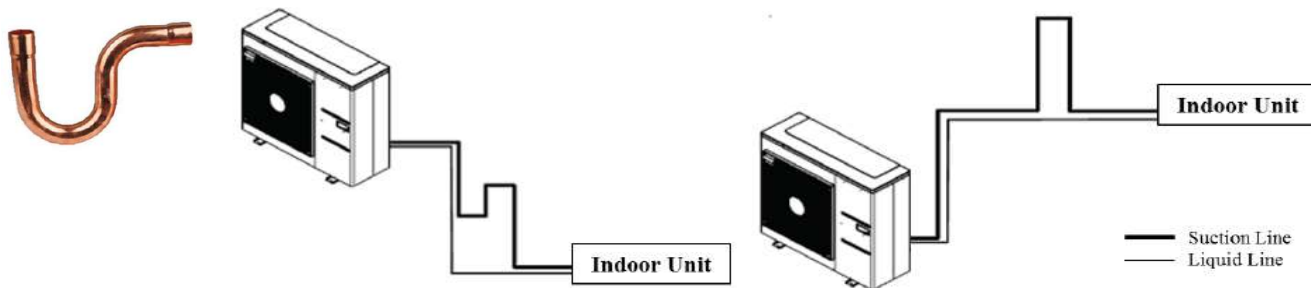
#### Vertikální instalace



Směr a úhel instalace není u typu PMBL1203F0 předepsán. Použijte odolnou tepelnou izolaci s min. tloušťkou 10 mm.

## Venkovní jednotky – instalace

### Olejšové smyčky



Nutnost instalace olejové smyčky na plynovém potrubí po každých 15 m převýšení. Pokud je venkovní jednotka výše než vnitřní, instalujte na plynové potrubí olejovou smyčku jako je na obrázku, v případě umístění venkovní jednotky níže instalujte smyčku obráceně v blízkosti vnitřní jednotky.

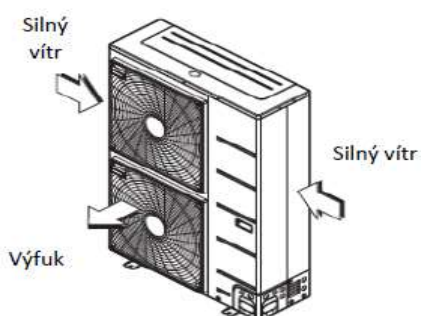
### Umístění venkovní jednotky

Při výběru vhodného místa pro osazení jednotky je nutno dbát na to, aby výfuková část jednotky byla kolmo ke směru proudění větru. V žádném případě neinstalujte sací stranu kondenzační jednotky do blízkosti výfukového potrubí vzduchotechniky – vyfukovaný vzduch může způsobit otáčení ventilátoru kondenzační jednotky ve vypnutém stavu a může tak dojít k jeho poruše.

Je nutné si dále uvědomit, že v režimu topení vzniká kondenzát na výměníku venkovní jednotky a je potřeba zamezit zamrznutí kondenzátu na venkovní jednotce.

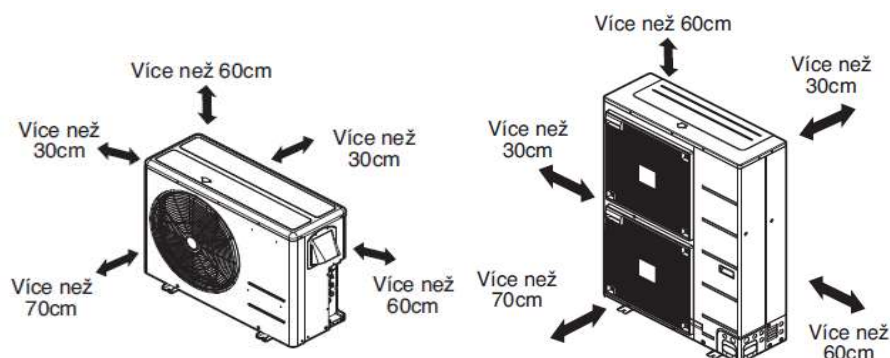
Je-li jednotka instalována v místech kde dochází k hustému sněžení, je potřeba vytvořit co nejvyšší základ, dále je doporučeno opatřit jednotku ochrannou stříškou.

Výška rámu pod jednotkou by měla být 2x vyšší než výška sněhové vrstvy. Rám by měl být zároveň užší než samotná jednotka, aby nedocházelo v hromadění sněhu kolem jednotky.



### Odstupové vzdálenosti

#### **Volně stojící jednotka**



U kondenzační jednotky je nutno dbát na dostatečný prostor před jednotkou pro snadný servisní přístup, dále pak na prostor nad jednotkou, který je zapotřebí pro možný servisní zásah (elektronika je umístěna v horní části jednotky).

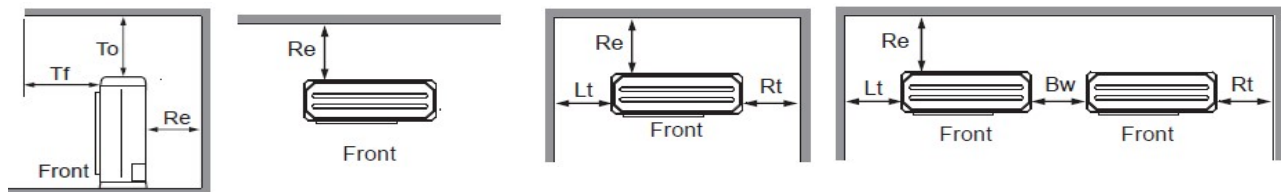


# Venkovní jednotky – instalace

## Instalace venkových jednotek – odstupové vzdálenosti

Vysvětlivky:  
 Front = čelní strana  
 Re = zadní strana  
 Lt = levá / Rt = pravá strana

### Překážka na sací straně



$To \geq 1000$  mm  
 $Tf \leq 500$  mm

Případ č. 1:  $Re \geq 100$  mm  
 Případ č. 2:  $Re \geq 300$  mm

Případ č. 1:  $Re \geq 100$  mm  
 $Lt \geq 100$  mm  
 $Rt \geq 100$  mm  
 Případ č. 2:  $Re \geq 300$  mm  
 $Lt \geq 150$  mm  
 $Rt \geq 150$  mm

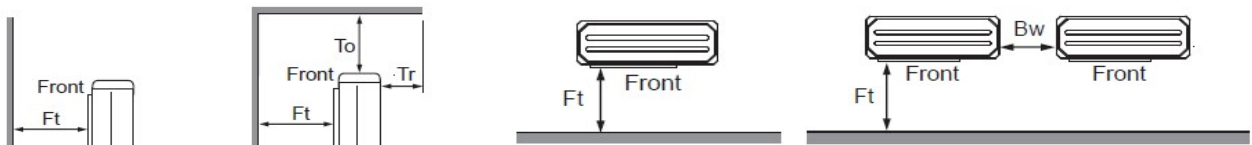
Případ č. 1:  
 $Re \geq 300$  mm  
 $Lt \geq 1000$  mm  
 $Rt \geq 200$  mm  
 $Bw \geq 100$  mm

Případ č. 2:  
 $Re \geq 300$  mm  
 $Lt \geq 1000$  mm  
 $Rt \geq 200$  mm  
 $Bw \geq 100$  mm

Případ č. 1:  
 bez překážky nad jednotkou  
 Případ č. 2:  
 překážka nad jednotkou

Všechny uvedené odstupy jsou minimální, na pravé straně bývají přípojky potrubí, je tedy zapotřebí větší prostor, ideálně min. 600 mm. Ze zadní strany doporučujeme přístup k výměníku z důvodu čištění, ideálně min. 300 mm odstup.

### Překážka na výfukové straně



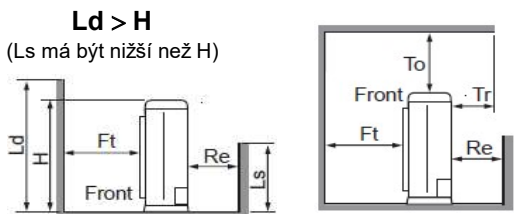
$To \geq 1000$  mm  
 $Tr \leq 500$  mm

Případ č. 1:  $Ft \geq 500$  mm  
 Případ č. 2:  $Ft \geq 500$  mm

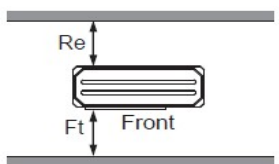
Případ č. 1:  
 $Ft \geq 1000$  mm  
 $Bw \geq 100$  mm

Případ č. 2:  
 $Ft \geq 1000$  mm  
 $Bw \geq 100$  mm

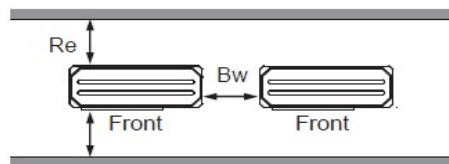
### Překážka na sací i výfukové straně



$To \geq 1000$  mm  
 $Tf \leq 500$  mm  
 (platí pro oba případy)

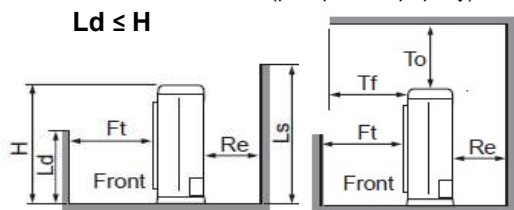


Případ č. 1:  $Ft \geq 500$  mm  
 $Re \geq 300$  mm  
 Případ č. 2:  $Ft \geq 1000$  mm  
 $Re \geq 300$  mm  
 (je-li  $Ls \leq H/2$ ,  
 $Ft \geq 750$  mm)



Případ č. 1:  
 $Ft \geq 1000$  mm  
 $Re \geq 300$  mm  
 $Bw \geq 100$  mm

Případ č. 2:  
 $Ft \geq 1250$  mm  
 $Re \geq 300$  mm  
 $Bw \geq 100$  mm



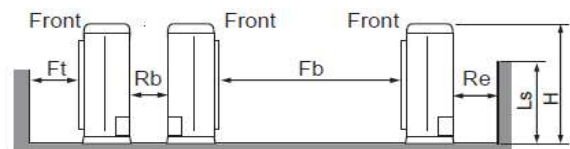
Případ č. 1:  $Ft \geq 500$  mm  
 $Re \geq 300$  mm  
 Případ č. 2:  $Ft \geq 1000$  mm  
 $Re \geq 300$  mm

Případ č. 1:  
 $Ft \geq 1500$  mm  
 $Re \geq 300$  mm  
 $Bw \geq 100$  mm

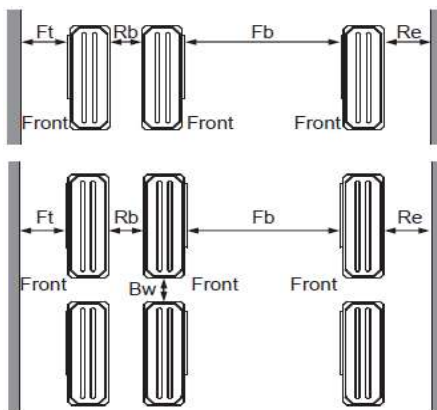
Případ č. 2:  
 $Ft \geq 1500$  mm  
 $Re \geq 300$  mm  
 $Bw \geq 100$  mm

Při použití 2 ventilátorových jednotek by mělo platit:  $Ld < H/2$

### Instalace více jednotek



Při instalaci více jednotek by mělo platit:  $Ls < H$



1 řada jednotek:  
 $Ft \geq 1000$  mm  
 $Rb \geq 200$  mm  
 $Fb \geq 2000$  mm  
 $Re \geq 100$  mm

Více jednotek:  
 $Ft \geq 1500$  mm  
 $Rb \geq 600$  mm  
 $Fb \geq 3000$  mm  
 $Re \geq 300$  mm  
 $Bw \geq 100$  mm



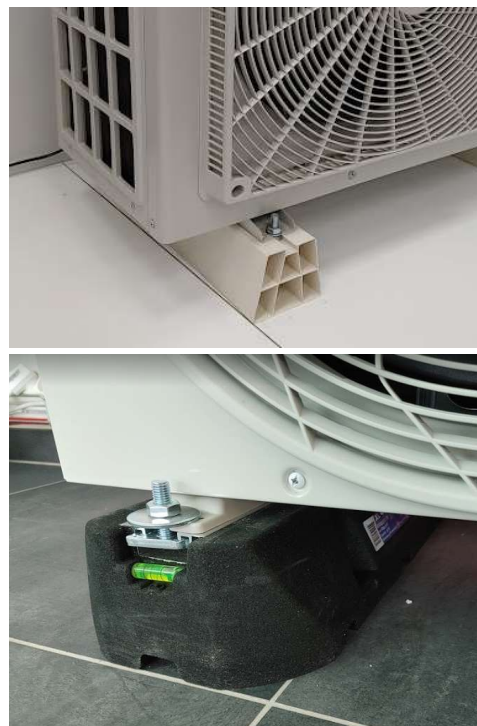
## Venkovní jednotky – instalace

### Ukotvení jednotek

Způsob ukotvení malých splitových či multisplitových jednotek není detailně předepsán, zde uvádíme fotografie několika nejběžnějších způsobu osazení.

Při osazování jednotek je nutno zajistit stabilitu jednotky a zamezit přenášení chvění.

Při topném režimu je nutno venkovní jednotku osadit výrazně výše a zajistit, aby byl pod jednotkou materiál pohlcující vodu (kačírek, apod., nikoli beton).



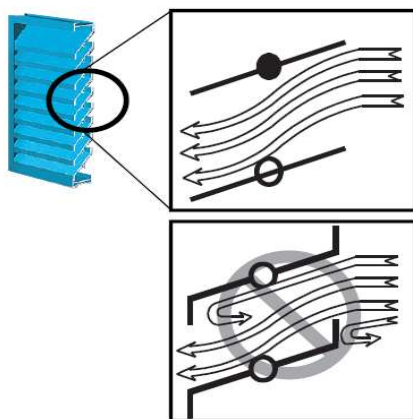
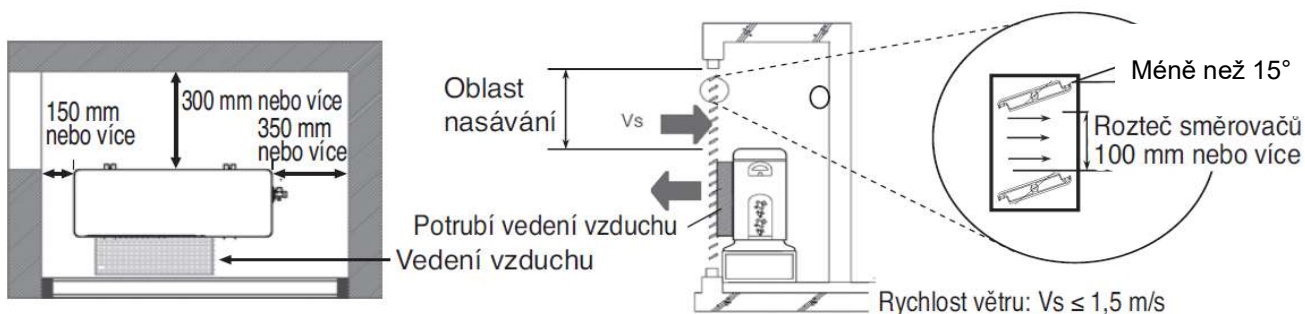
### Umístění venkovní jednotky v interiéru

Je-li zapotřebí instalovat kondenzační jednotku uvnitř budovy, popř. ve venkovní skříni, je nutno přijmout dostatečná opatření k zajištění správné funkce výrobku.

Základním požadavkem je dostatečná cirkulace vzduchu – v opačném případě může dojít ke snížení účinnosti a zvýšení tlaku v systému, což může způsobit tepelný zkrat a poškození kompresoru.

Zde uvádíme několik požadavků při této instalaci:

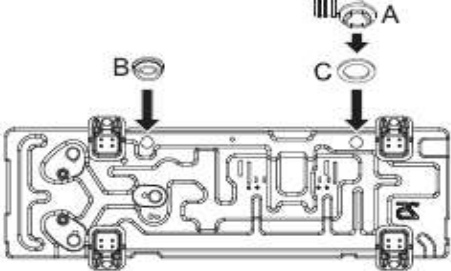
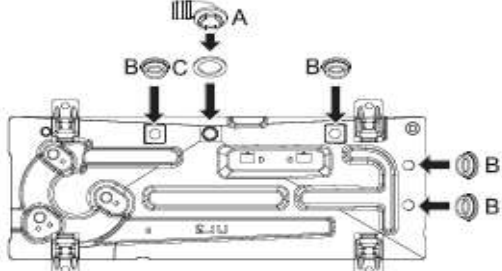
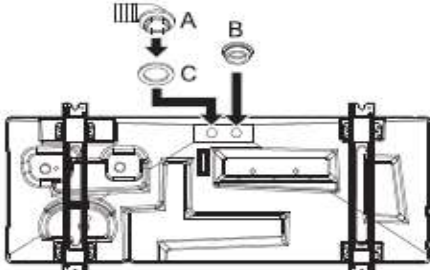
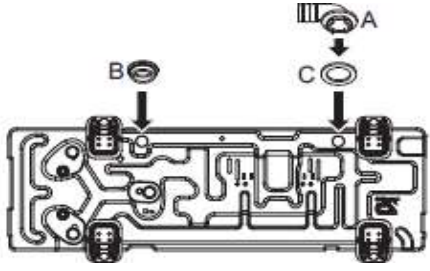
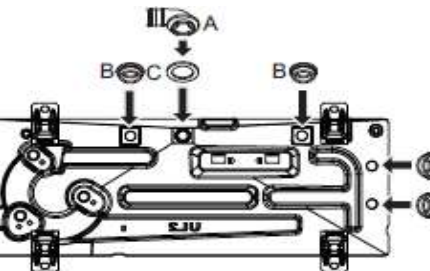
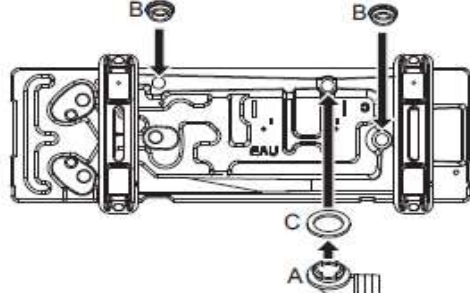
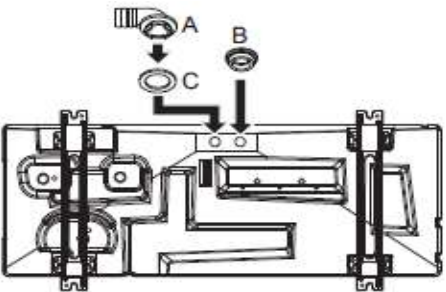
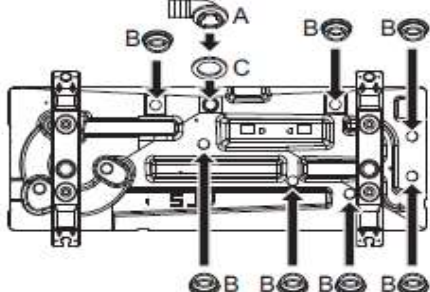
1. nepoužívejte ohýbané lamely, narušují cirkulaci vzduchu
2. úhel lamel max. 15° v horizontální úrovni
3. rozteč lamel je více než 100 mm
4. vzduchovod instalujte jen v tlakovém rozmezí dané venkovní jednotky (venkovní jednotky s výfukem dopředu disponují velmi malým externím tlakem, cca 5 Pa)



# Venkovní jednotky – instalace

## Odtok kondenzátu od venkovních jednotek RAC

Je-li systém využit pro topení, je zapotřebí počítat s tvorbou kondenzátu u venkovní jednotky. Spodní panel venkovní jednotky je napojitelný na odtok kondenzátu přes vypouštěcí zátku „A“ a podložku „C“ . Ucpávky jsou značeny jako „B“ .

<p>AC09~12BK.UA3</p> 	<p>DC09~12RK.UL2, DC18RK.UA3, AC18BK.UA3</p> 
<p>AC24BK.U24, DC24RK.U24</p> 	<p>PC09~12SK.UA3, S09~12EQ.UA3</p> 
<p>PC18SK.UL2, S18EQ.UL2</p> 	<p>AP09~12RK.UA3</p> 
<p>PC24SQ.U24, S24EQ.U24, F09~12MT.U24</p> 	<p>A09~12FT.UL2</p> 

# Instalace

## Chladivo R32

**Při návrhu chladivových systémů je nutno respektovat normu ČSN EN 378.**

Max. dovolené koncentrace pro chladivo R410A uvádíme v kapitole MULTI V Instalace.

Jednotka s chladivem R32 může být instalována a provozována pouze tehdy, pokud daná místnost splňuje předpis o minimální podlahové ploše.

Potrubí musí být chráněno před fyzickým poškozením a nemělo by být vedeno prostorem bez ventilace, venkovní jednotka musí být umístěna na dobře odvětraném místě.

V chodbách s výskytem osob (např. chodby u lékaře) je doporučeno instalovat chladivové potrubí do chráničky (vytvoření kanálu), stejně tak v malých místnostech, kudy vede potrubní trasa a není u nich řešeno odvětrání.

U suterénních místností je zvlášť nutno dbát na dodržení max. dovolené koncentrace – při vyšších hodnotách je nutné odvětrání (chladivo je těžší než vzduch a nemá možnost unikat).

## Dovolená náplň chladiva

Celkové množství chladiva = předplnění ve venkovní jednotce + doplňkové množství

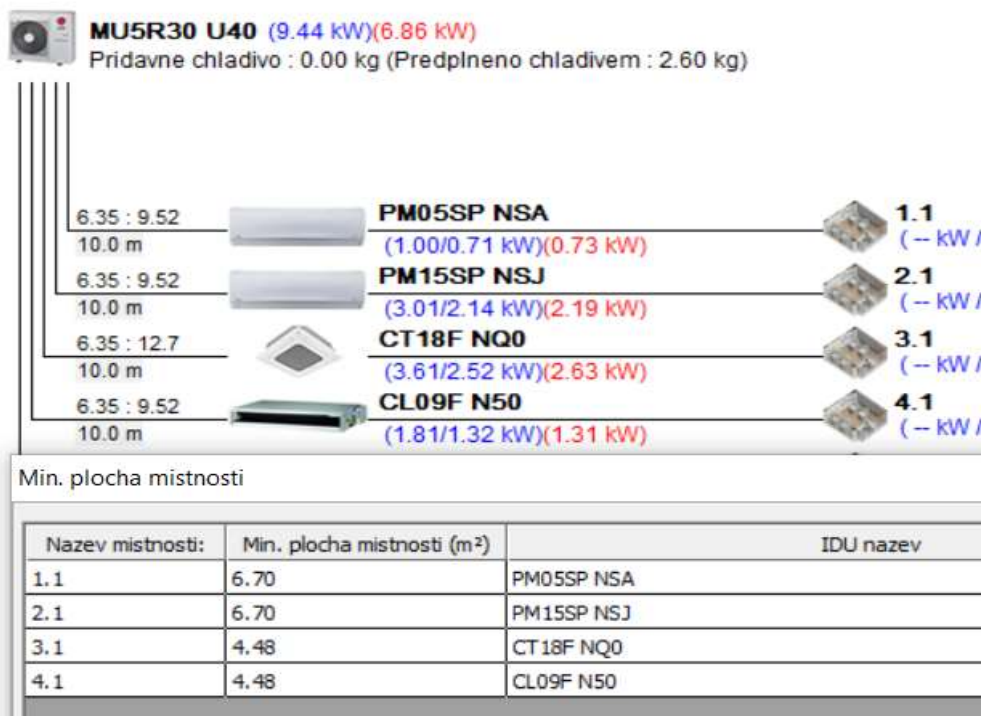
Uvedená tabulka je platná v rozsahu množství chladiva od 1,224 kg (pod touto hodnotou není předepsána velikost podlahové plochy) do 7,956 kg. U vyšších množství je nutno instalovat přídatná zařízení (alarm, ventilace, uzavírací ventily, apod.)

Množství chladiva (kg)	Min. plocha místnosti (m <sup>2</sup> )	Množství chladiva (kg)	Min. plocha místnosti (m <sup>2</sup> )	Množství chladiva (kg)	Min. plocha místnosti (m <sup>2</sup> )
1,224	1,43	2,2	4,61	3,15	9,46
1,3	1,61	2,25	4,83	3,2	9,76
1,35	1,74	2,3	5,04	3,25	10,07
1,4	1,87	2,35	5,27	3,3	10,38
1,45	2	2,4	5,49	3,35	10,7
1,5	2,15	2,45	5,72	3,4	11,02
1,55	2,29	2,5	5,96	3,45	11,35
1,6	2,44	2,55	6,2	3,5	11,68
1,65	2,6	2,6	6,44	3,55	12,02
1,7	2,76	2,65	6,7	3,6	12,36
1,75	2,92	2,7	6,95	3,65	12,7
1,8	3,09	2,75	7,21	3,7	13,05
1,85	3,26	2,8	7,47	3,75	13,41
1,9	3,44	2,85	7,74	3,8	13,77
1,95	3,63	2,9	8,02	3,85	14,13
2	3,81	2,95	8,3	3,9	14,5
2,05	4,01	3	8,58	3,95	14,88
2,1	4,2	3,05	8,87	4	15,25
2,15	4,41	3,1	9,16	4,05	15,64

# Instalace

## Chladivo R32

V návrhovém programu LG Lats HVAC jsou k dispozici hodnoty min. ploch místností při použití chladiva R32.



**Při návrhu jednotek s R32 je nutno dále respektovat Komentované znění ČSN EN 378 - (dále jen KZ) – tento dokument doplňuje a komentuje stávající normu především z hlediska požárně bezpečnostního řešení staveb.**

KZ se týká zařízení, která obsahují hořlavé chladivo (plyn) a která jsou navrhována a instalována jako nová zařízení, stávající jsou rozšiřována, nebo stávající zařízení, u nichž dochází k výměně chladiva za hořlavá.

KZ neřeší klasifikaci hořlavosti nebo toxicitu, ani výpočty, které stanoví norma.

**KZ se nevztahuje na malé klimatizační sestavy o objemu chladiva R32 do 2,5 kg.**

KZ je platné pouze v ČR, jiné země se mohou řídit podle odlišných norem.

KZ blíže specifikuje možnosti umístění jednotek pro jednotlivé požární úseky, požadavky pro umístění zdroje chladu ve volném prostranství (vyloučení úniku chladiva do budovy), resp. umístění zdroje chladu v garáži, odvětrání strojoven, atd.

KZ specifikuje instalaci chladivového potrubí s nerozebíratelnými spoji ve veřejných prostorech min. výška od podlahy 2,2 m, nutno ochránit proti mechanickému poškození.



## Instalace

### Chladivo R32 – RAC / CAC Split

**Hodnoty min. plochy místnosti při použití základního množství chladiva na standardní trasu:**

Vnitřní jednotky RAC / CAC Split	Náplň chladiva (kg)	Instalační výška (m)	Standardní délka potrubí (m)	Min. plocha místnosti (m <sup>2</sup> )
RAC vel. 09 a 12 (vše kromě Deluxe)	0,7	1,8	7,5	<b>0,47</b>
RAC Deluxe vel. 09 a 12	0,8	1,8	7,5	<b>0,61</b>
RAC vel. 18 (všechny modely)	1	1,8	7,5	<b>0,95</b>
RAC vel. 24 (všechny modely)	1,1	1,8	7,5	<b>1,15</b>
Kazeta / kanálová vel. 09~12	1	2,2	7,5	<b>0,64</b>
Kazeta / kanálová / podstr. vel. 18	1,2	2,2	7,5	<b>0,92</b>
Kazeta / kanálová / podstr. vel. 24~30	1,9	2,2	7,5	<b>2,30</b>
Kazeta / kanálová / podstr. vel. 36~60	3	2,2	7,5	<b>5,74</b>
Kazeta / kanálová vel. 09~12	1	<b>2,7</b>	7,5	<b>0,42</b>
Kazeta / kanálová / podstr. vel. 18	1,2	<b>2,7</b>	7,5	<b>0,61</b>
Kazeta / kanálová / podstr. vel. 24~30	1,9	<b>2,7</b>	7,5	<b>1,53</b>
Kazeta / kanálová / podstr. vel. 36~60	3	<b>2,7</b>	7,5	<b>3,81</b>
Parapetní vel. 09~12	1	0,6	7,5	<b>8,58</b>
Nástěnná vel. 30	1,9	1,8	7,5	<b>3,44</b>
Nástěnná vel. 36	3	1,8	7,5	<b>8,58</b>

**Hodnoty min. plochy místnosti při použití max. množství chladiva na nejdelší možnou trasu:**

Vnitřní jednotky RAC / CAC Split	Náplň chladiva (kg)	Instalační výška (m)	Max. délka potrubí (m)	Min. plocha místnosti (m <sup>2</sup> )
RAC vel. 09 a 12 (vše kromě Deluxe)	0,85	1,8	15	<b>0,69</b>
RAC Deluxe vel. 09 a 12	1,04	1,8	20	<b>1,03</b>
RAC vel. 18 (všechny modely)	1,25	1,8	20	<b>1,49</b>
RAC vel. 24 (všechny modely)	1,55	1,8	30	<b>2,29</b>
Kazeta / kanálová vel. 09~12	1,45	2,2	30	<b>1,34</b>
Kazeta / kanálová / podstr. vel. 18	1,65	2,2	30	<b>1,74</b>
Kazeta / kanálová / podstr. vel. 24~30	3,39	2,2	50	<b>7,33</b>
Kazeta / kanálová / podstr. vel. 36~60	6,1	2,2	85	<b>23,75</b>
Kazeta / kanálová vel. 09~12	1,45	<b>2,7</b>	30	<b>0,89</b>
Kazeta / kanálová / podstr. vel. 18	1,65	<b>2,7</b>	30	<b>1,15</b>
Kazeta / kanálová / podstr. vel. 24~30	3,6	<b>2,7</b>	50	<b>5,49</b>
Kazeta / kanálová / podstr. vel. 36~60	6,1	<b>2,7</b>	85	<b>15,77</b>
Parapetní vel. 09~12	1,45	0,6	30	<b>18,04</b>
Nástěnná vel. 30	3,39	1,8	50	<b>10,96</b>
Nástěnná vel. 36	6,1	1,8	85	<b>35,48</b>

**Max. náplň chladiva v místnosti:**

$$m_{\max} = 2.5 \times \text{LFL}^{5/4} \times h_0 \times A^{1/2} = 2.5 \times 0.306^{5/4} \times 1.8 \times A^{1/2}$$

(pro místnost o ploše 20 m<sup>2</sup> činí max. náplň chladiva 4,6 kg – nástěnná jednotka)

**Min. plocha místnosti:**

$$A_{\min} = (M / (2.5 \times \text{LFL}^{5/4} \times h_0))^2 = (M / (2.5 \times 0.306^{5/4} \times 1.8))^2$$

**Vysvětlivky:**

M: součtové množství chladiva v systému (kg)

m<sub>max</sub>: max. povolené množství chladiva v místnosti (kg)

A: plocha místnosti (m<sup>2</sup>)

A<sub>min</sub>: požadovaná min. plocha místnosti (m<sup>2</sup>)

h<sub>0</sub>: instalační výška jednotky (m) – viz předchozí tabulky

LFL: spodní limit hořlavosti (kg/m<sup>3</sup>), u chladiva R32 činí 0,306 kg/m<sup>3</sup>



## Instalace

### Chladivo R32 – CAC Multi

**Hodnoty min. plochy místnosti při použití základního množství chladiva na standardní trasu:**

Sestava venkovní / vnitřní jednotky	Náplň chladiva (kg)	Instalační výška (m)	Standardní délka potrubí (m)	Min. plocha místnosti (m <sup>2</sup> )
MU2R15~17 + 2 kazety	1,1	2,2	2x 5	0,77
MU3R19~21+ 3 kazety	1,4	2,2	3x 5	1,25
MU4R25~27 + 4 kazety	2,3	2,2	4x 5	3,38
MU5R30 + 5 kazet	2,6	2,2	5x 5	4,31
MU2R15~17 + 2 kazety	1,1	2,7	2x 5	0,51
MU3R19~21+ 3 kazety	1,4	2,7	3x 5	0,83
MU4R25~27 + 4 kazety	2,3	2,7	4x 5	2,24
MU5R30 + 5 kazet	2,6	2,7	5x 5	2,86
MU2R15~17 + 2 nástěnné	1,1	1,8	2x 5	1,15
MU3R19~21+ 3 nástěnné	1,4	1,8	3x 5	1,87
MU4R25~27 + 4 nástěnné	2,3	1,8	4x 5	5,04
MU5R30 + 5 nástěnných	2,6	1,8	5x 5	6,44

**Hodnoty min. plochy místnosti při použití max. množství chladiva na nejdelší možnou trasu:**

Sestava venkovní / vnitřní jednotky	Náplň chladiva (kg)	Instalační výška (m)	Standardní délka potrubí (m)	Min. plocha místnosti (m <sup>2</sup> )
MU2R15~17 + 2 kazety	1,4	2,2	2x 15	1,25
MU3R19~21+ 3 kazety	1,85	2,2	3x 15	2,18
MU4R25~27 + 4 kazety	2,75	2,2	4x 17	4,83
MU5R30 + 5 kazet	3,35	2,2	5x 15	7,16
MU2R15~17 + 2 kazety	1,4	2,7	2x 15	0,83
MU3R19~21+ 3 kazety	1,85	2,7	3x 15	1,45
MU4R25~27 + 4 kazety	2,75	2,7	4x 17	3,20
MU5R30 + 5 kazet	3,35	2,7	5x 15	4,76
MU2R15~17 + 2 nástěnné	1,4	1,8	2x 15	1,87
MU3R19~21+ 3 nástěnné	1,85	1,8	3x 15	3,26
MU4R25~27 + 4 nástěnné	2,75	1,8	4x 17	7,21
MU5R30 + 5 nástěnných	3,35	1,8	5x 15	10,70

**Max. náplň chladiva v místnosti:**

$$m_{\max} = 2.5 \times \text{LFL}^{5/4} \times h_0 \times A^{1/2} = 2.5 \times 0.306^{5/4} \times 1.8 \times A^{1/2}$$

(pro místnost o ploše 20 m<sup>2</sup> činí max. náplň chladiva 4,6 kg – nástěnná jednotka)

**Min. plocha místnosti:**

$$A_{\min} = (M / (2.5 \times \text{LFL}^{5/4} \times h_0))^2 = (M / (2.5 \times 0.306^{5/4} \times 1.8))^2$$

**Vysvětlivky:**

M: součtové množství chladiva v systému (kg)

mmax: max. povolené množství chladiva v místnosti (kg)

A: plocha místnosti (m<sup>2</sup>)

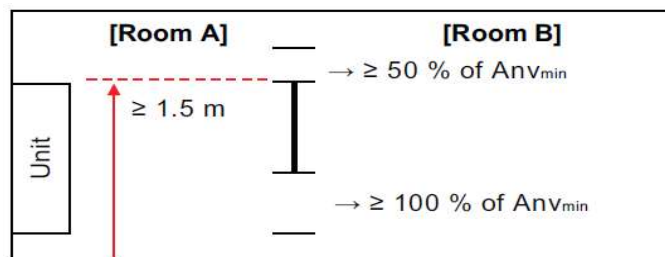
Amin: požadovaná min. plocha místnosti (m<sup>2</sup>)

h0: instalační výška jednotky (m) – viz předchozí tabulky

LFL: spodní limit hořlavosti (kg/m<sup>3</sup>), u chladiva R32 činí 0,306 kg/m<sup>3</sup>

## Instalace

### Přirozené větrání



Podlahová plocha místností A a B (Room A + Room B) je považována za podlahovou plochu místo místnosti A (Room A) při dodržení minimální podlahové plochy „ $A_{min}$ “, pokud:

- otvory jsou permanentně otevřené a nemohou být uzavřené
- místnost A (Room A) by měla být větší než 0,64 m<sup>2</sup> (min. plocha pro servis)

### Spodní otvor

Plocha všech otvorů ve výšce nad 300 mm od podlahy nebude považována za vyhovující pro  $Anv_{min}$ . Nejméně 50 % z plochy požadovaných otvorů  $Anv_{min}$  by měla být do výšky 200 mm od podlahy. Spodní část nejnižšího umístěného otvoru by neměla být umístěna výše než 100 mm od podlahy. Pokud je otvor u podlahy, výška musí být vyšší než 20 mm.

### Horní otvor

Celková velikost horního otvoru by neměla být menší než 50 % minimální plochy otvoru pro  $Anv_{min}$  a minimálně ve výšce 1,5 m nad podlahou.

$Anv_{min}$ : minimální otvor pro přirozené větrání

Množství chladiva (kg)	Min. plocha $A_{min}$ (cm <sup>2</sup> )	Množství chladiva (kg)	Min. plocha $A_{min}$ (cm <sup>2</sup> )
1,224	51,2	3,2	301,2
1,4	73,5	3,4	326,5
1,6	98,8	3,6	351,8
1,8	124,1	3,8	377,1
2	149,4	4	402,4
2,2	174,7	4,2	427,7
2,4	200	4,4	453
2,6	225,3	4,6	478,3
2,8	250,6	4,8	503,6
3	275,9	5	528,9

### Nucené větrání

Pokud zajišťuje nucené větrání minimální přívod vzduchu, klimatizační zařízení může být instalováno i do menšího prostoru, než je stanoveno minimální podlahovou plochou.

Místnost musí být v souladu s požadavky na strojovny dle ISO 5149.

Množství chladiva (kg)	Min. průtok vzduchu (m <sup>3</sup> /h)	Množství chladiva (kg)	Min. průtok vzduchu (m <sup>3</sup> /h)
do 1,224	x	4,6	138,2
1,224	57,2	4,8	142,2
1,4	62,5	5	146,1
1,6	68,4	5,2	150
1,8	73,9	5,4	153,8
2	79,3	5,6	157,6
2,2	84,5	5,8	161,3
2,4	89,6	6	165
2,6	94,5	6,2	168,6
2,8	99,3	6,4	172,2
3	103,9	6,6	175,8
3,2	108,5	6,8	179,3
3,4	113	7	182,8
3,6	117,4	7,2	186,3
3,8	121,7	7,4	189,7
4	125,9	7,6	193,2
4,2	130,1	7,8	196,5
4,4	134,2	nad 7,8	x

# Nástěnná jednotka Prestige F09~12MT

Unit : mm

Front view: 875 (height), 295 (width), 152 (depth), 50 (top offset), 55 (bottom offset).

Side view: 235 (height), 95 (width), 50 (top offset), 95 (bottom offset).

Top view: 439 (width), 434 (unit outline), 295 (left rear piping), 123 (width), 175 (width), 217 (width), 170 (width), 50 (width), 246 (width), 47.5 (width).

Labels: 1, 2, 3, 4, 5.

SM Chassis

Dimensions: 439, 434, 295, 123, 175, 217, 170, 50, 246, 47.5.

Labels: Left rear piping, Right rear piping, Unit Outline, Place a level on raised tab, Ø65.

Up & Down

Cooling: 75°, 40°

Heating: 75°, 0°

Left & Right: 40°, 40°

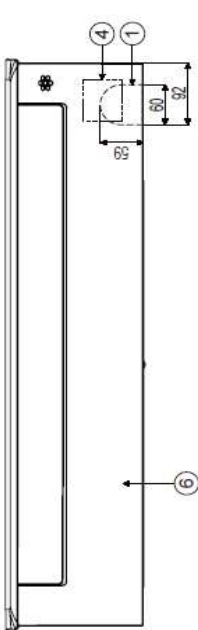
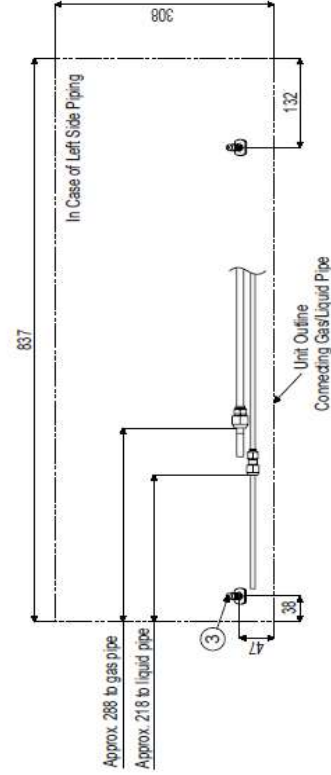
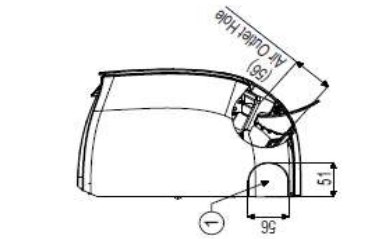
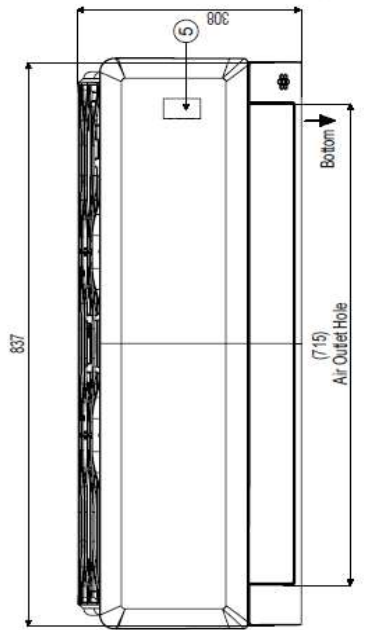
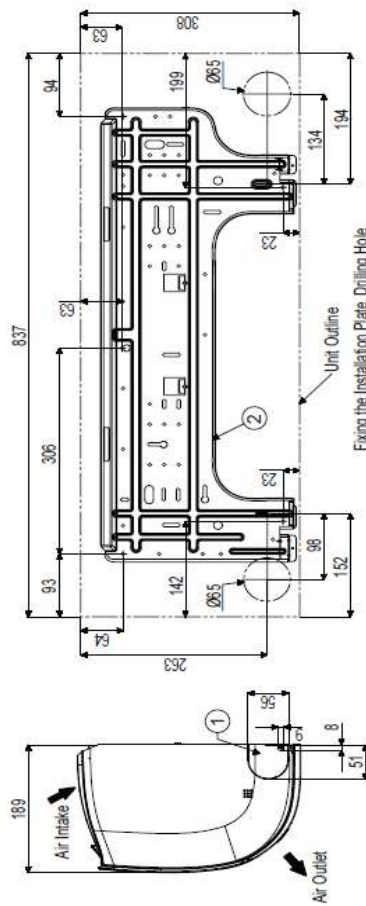
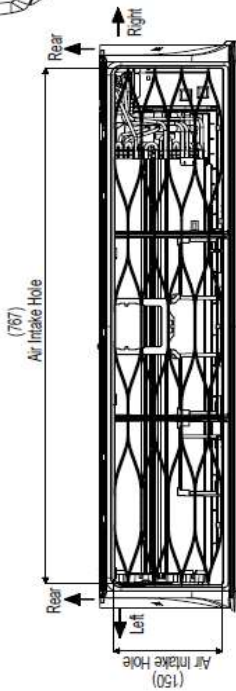
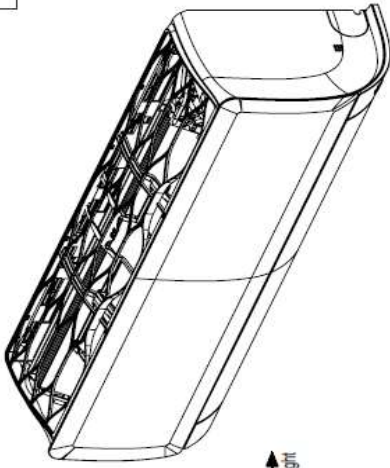
\* If airflow direction control is available.

No	Name	Description
5	Installation Plate	Knock-out Type
4	Refrigerant, Drain Pipe and Cable Routing Hole	
3	Air Suction Grille	
2	Display & Remote Controller Signal Receiver	
1	Front Panel	

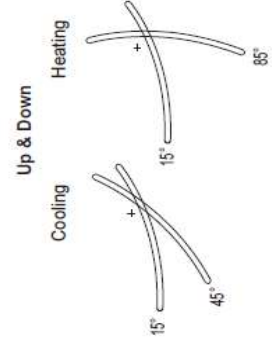
# Nástěnná jednotka Deluxe DM07RK, DC09~12RK

SJ Chassis

Unit : mm



\* If airflow direction control is available.

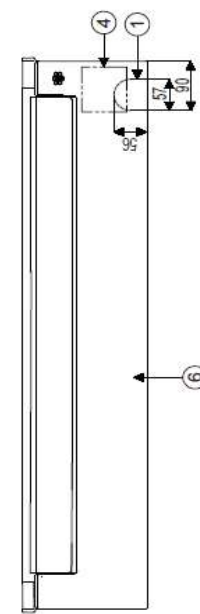
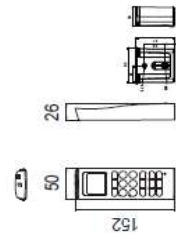
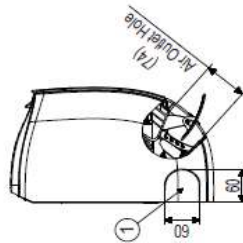
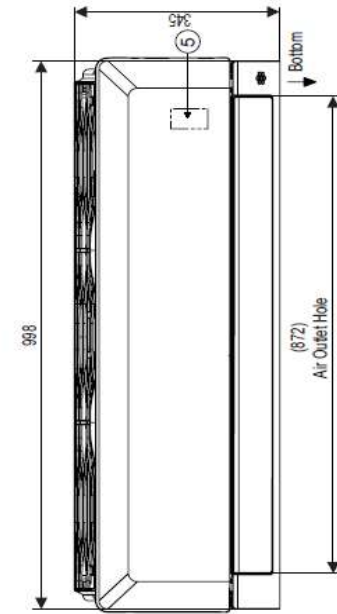
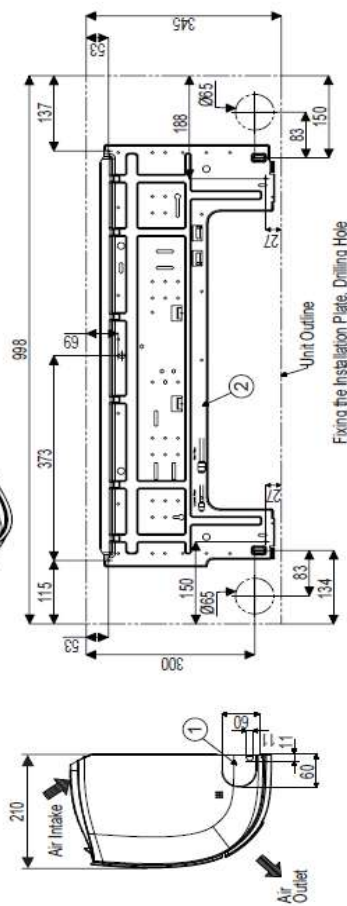
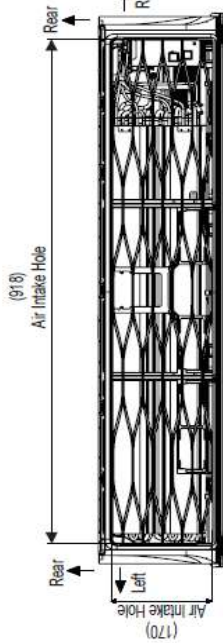
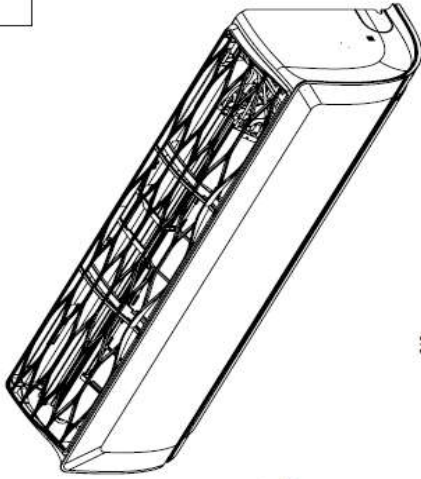


No	Name	Knock-out Type	Description
6	Decoration Cover		
5	Display & Remote Controller Signal Receiver		
4	Terminal Block for Power Supply and Communication		
3	Drain Hose Connection		
2	Installation Plate		
1	Refrigerant, Drain Pipe and Cable Routing Hole		

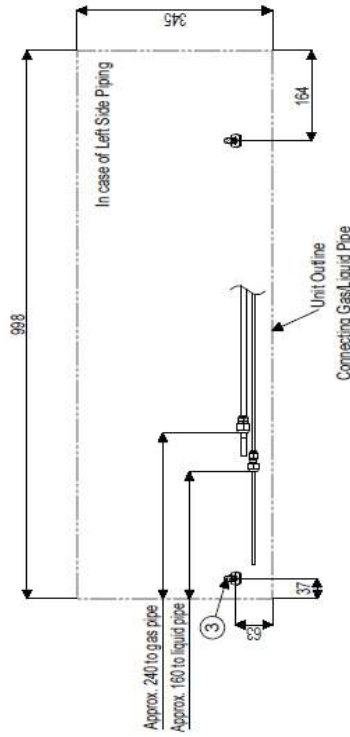
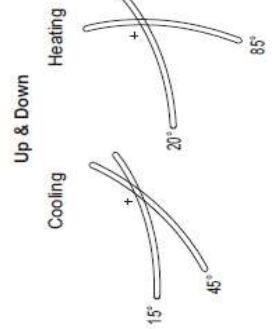
# Nástěnná jednotka Deluxe DC18~24RK

## SK Chassis

Unit : mm



\* If airflow direction control is available,



No	Name	Description
6	Decoration Cover	
5	Display & Remote Controller Signal Receiver	
4	Terminal Block for Power Supply and Communication	
3	Drain Hose Connection	
2	Installation Plate	
1	Refrigerant, Drain Pipe and Cable Routing Hole	Knock-out Type

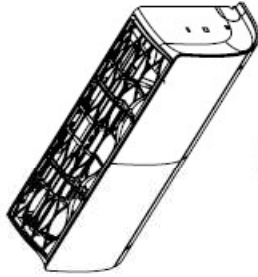
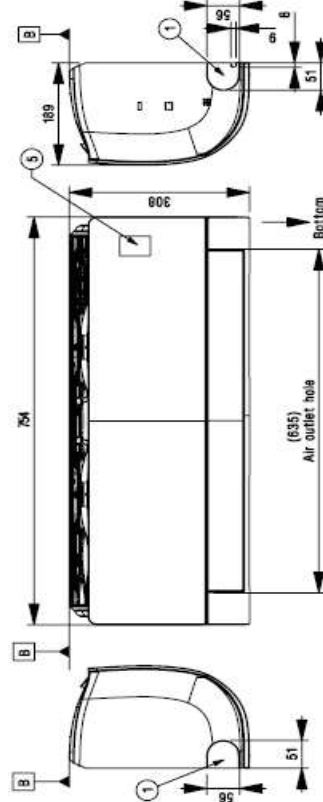
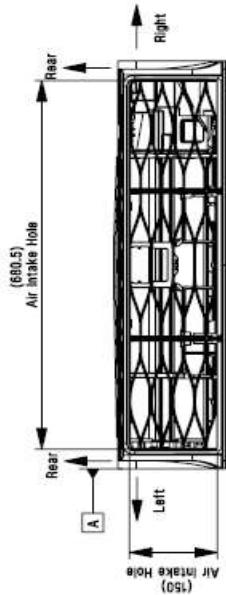


# Nástěnná jednotka Standard Plus PM05~07SK

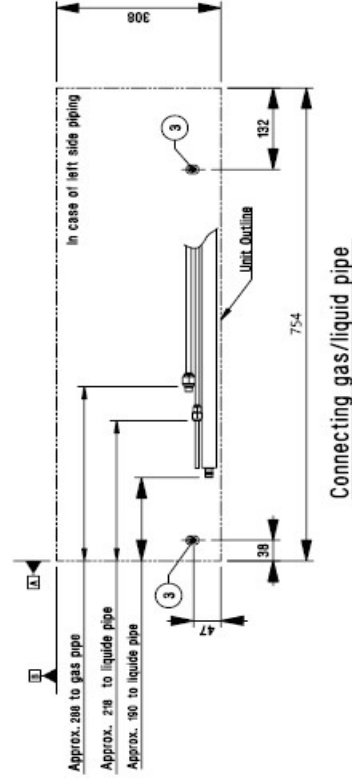
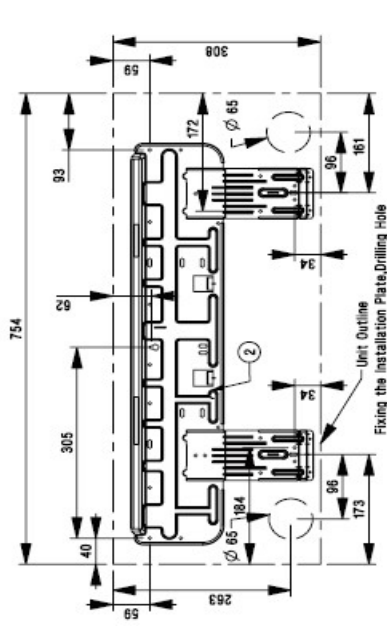
[Unit: mm]

Chassis code : SA

DWG No. : TBN35346301\_Rev01



3D View



## Symbols



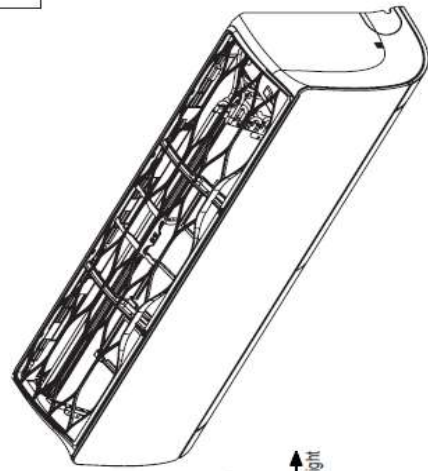
## Note

1. Unit should be installed in compliance with the installation manual in the product box.
2. Unit should be grounded in accordance with the local regulations or applicable national codes.
3. All electrical components and materials to be supplied from the site must comply with the local regulations or international codes.
4. Electric characteristics chapter should be considered for electrical work and design. Especially the power cable and circuit breaker should be selected in accordance with that.

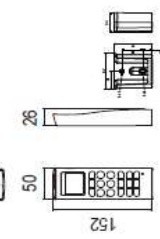
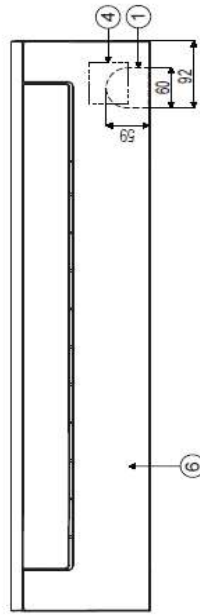
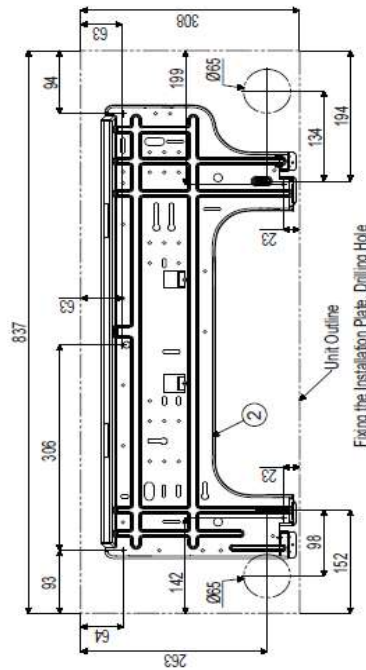
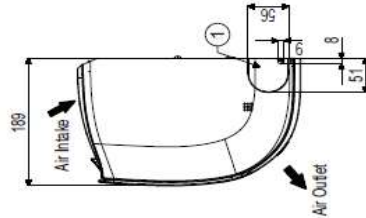
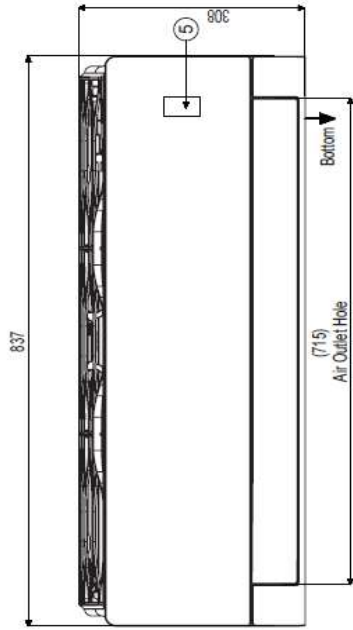
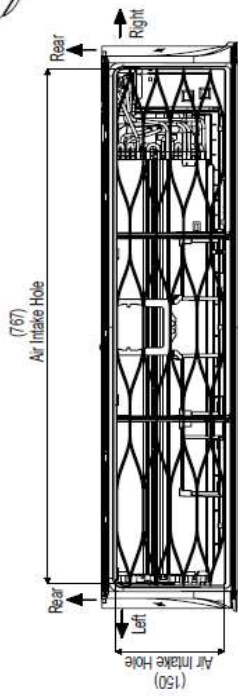
No.	Part Name	Description
6	Decoration Cover	-
5	Display & Remote Controller Signal Receiver	-
4	Terminal Block for Power Supply Communication	-
3	Drain hose connection	-
2	Installation Plate	-
1	Refrigerant/Drain pipe and cable routing hole	Knock-out type

# Nástěnná jednotka **Standard (Plus) PM15SK, PC09~12SK, S09~12EQ**

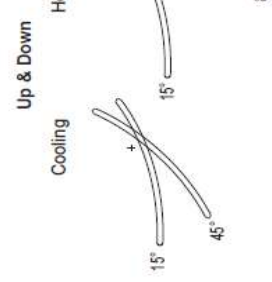
SJ Chassis



Unit : mm



\* If airflow direction control is available,



No	Name	Description
6	Decoration Cover	
5	Display & Remote Controller Signal Receiver	
4	Terminal Block for Power Supply and Communication	
3	Drain Hose Connection	
2	Installation Plate	
1	Refrigerant, Drain Pipe and Cable Routing Hole	Knock-out Type

# Nástěnná jednotka **Standard (Plus) PC18~24SK, S18~24EQ**

SK Chassis

Unit : mm

(918) Air Intake Hole  
(170) Air Intake Hole  
(872) Air Outlet Hole

(74) Air Intake Hole  
(80) Air Intake Hole  
(60) Air Outlet Hole

998  
373  
115  
300  
150  
134  
83  
137  
345  
188  
83  
150  
27

210  
60  
11  
150  
134  
83  
137  
345  
188  
83  
150  
27

998  
80  
150  
134  
83  
137  
345  
188  
83  
150  
27

152  
50  
26

\* If airflow direction control is available,

Up & Down    Heating    Cooling

Left & Right    Heating

998  
345  
164  
37  
83  
150  
27

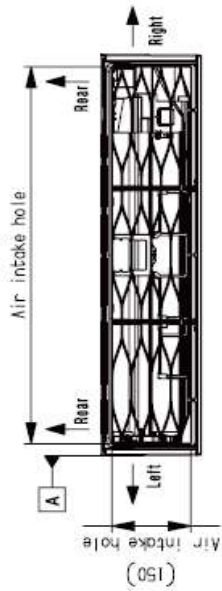
998  
345  
164  
37  
83  
150  
27

No	Name	Description
6	Decoration Cover	
5	Display & Remote Controller Signal Receiver	
4	Terminal Block for Power Supply and Communication	
3	Drain Hose Connection	
2	Installation Plate	
1	Refrigerant, Drain Pipe and Cable Routing Hole	Knock-out Type

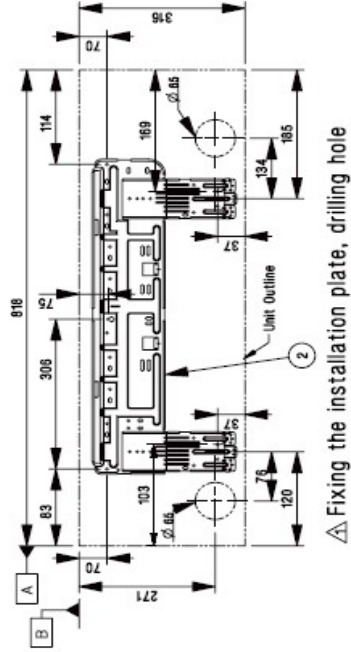
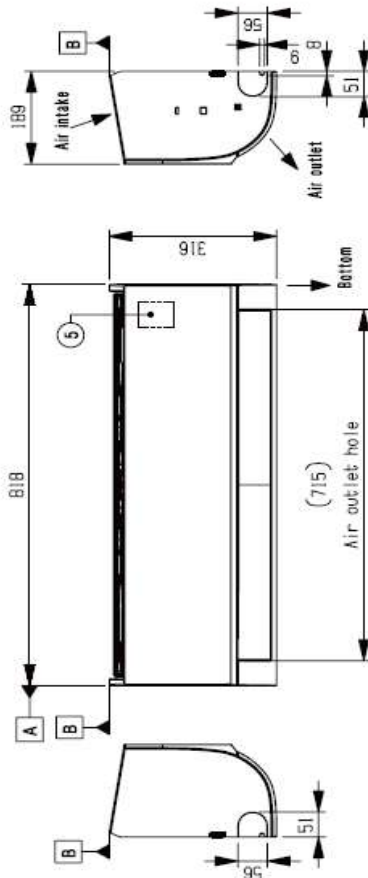
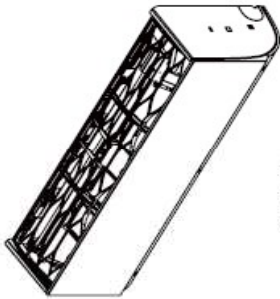
# Nástěnná jednotka Standard Plus S, MJ05~15PC

[Unit : mm]  
 Chassi code : SJ  
 DWG No. : TBN35166201\_Rev03

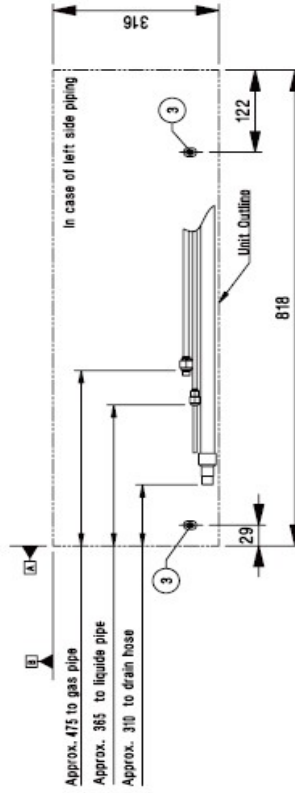
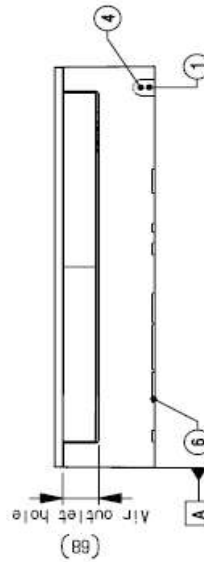
(768)



3D VIEW



△ Fixing the installation plate, drilling hole



Connecting gas/liquid pipe, drain hose

## Symbols



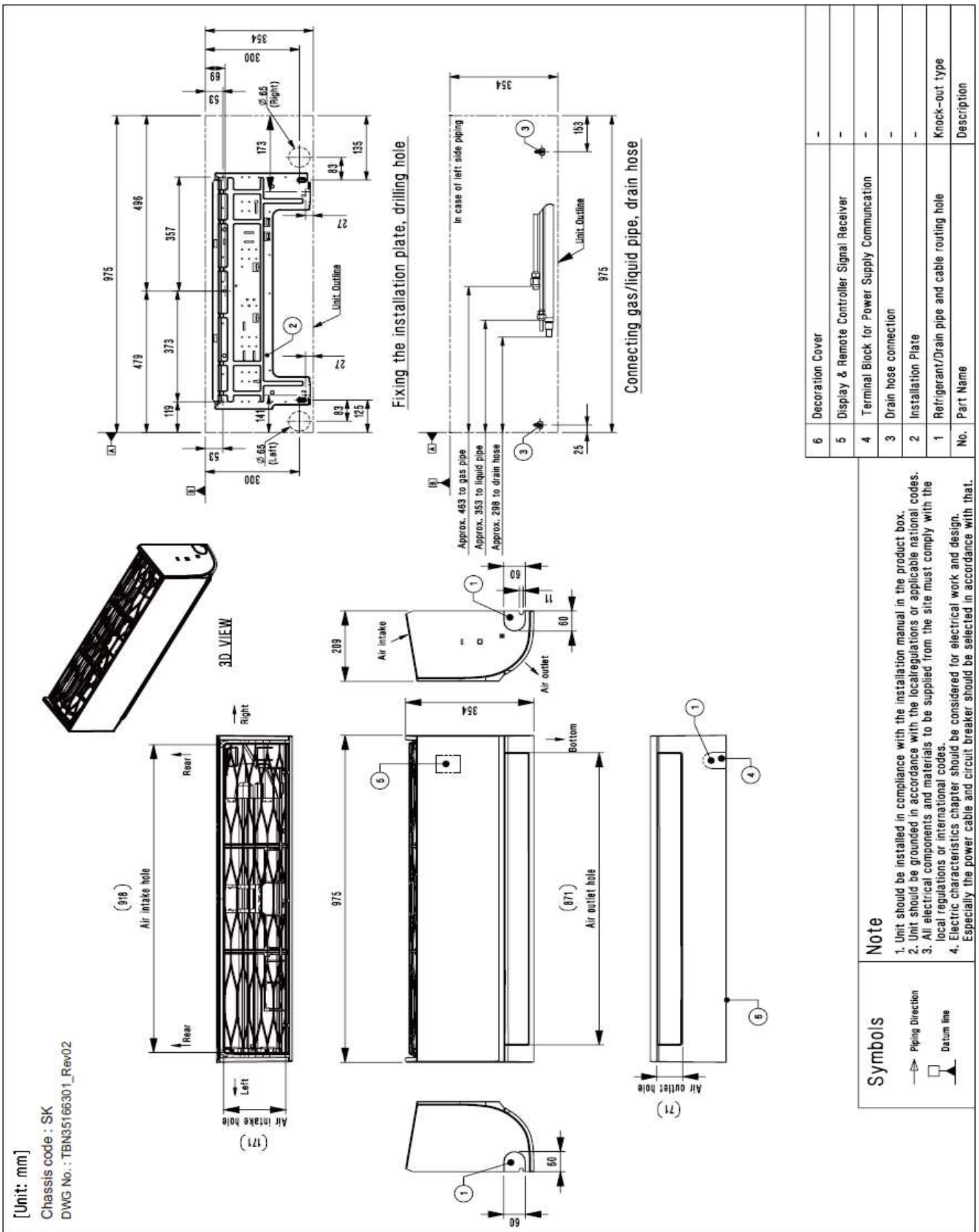
## Note

1. Unit should be installed in compliance with the installation manual in the product box.
2. Unit should be grounded in accordance with the local regulations or applicable national codes.
3. All electrical components and materials to be supplied from the site must comply with the local regulations or international codes.
4. Electrical characteristics chapter should be considered for electrical work and design. Especially the power cable and circuit breaker should be selected in accordance with that.

No.	Part Name	Description
6	Decoration Cover	-
5	Display & Remote Controller Signal Receiver	-
4	Terminal Block for Power Supply Communication	-
3	Drain hose connection	-
2	Installation Plate	-
1	Refrigerant/Drain pipe and cable routing hole	Knock-out type



# Nástěnná jednotka Standard Plus S, MJ18~24PC



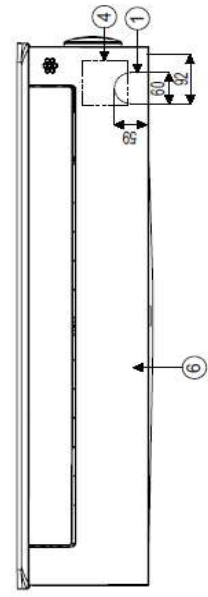
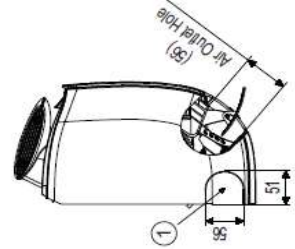
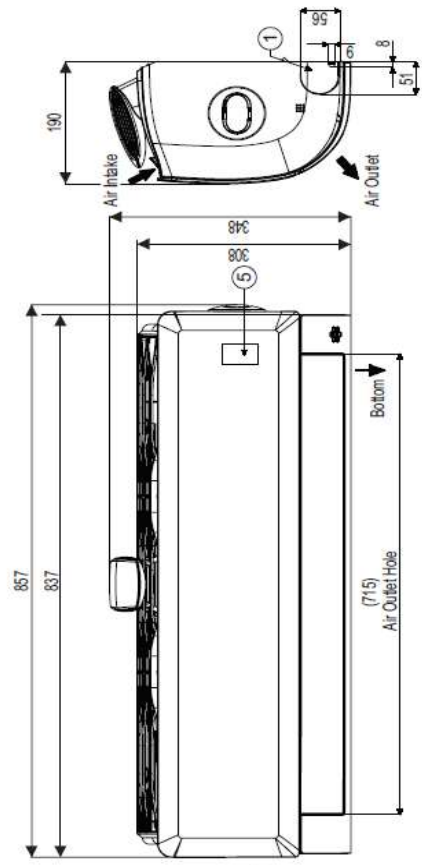
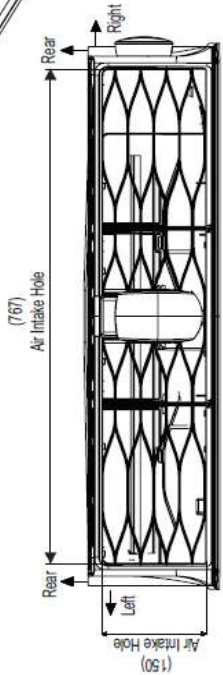
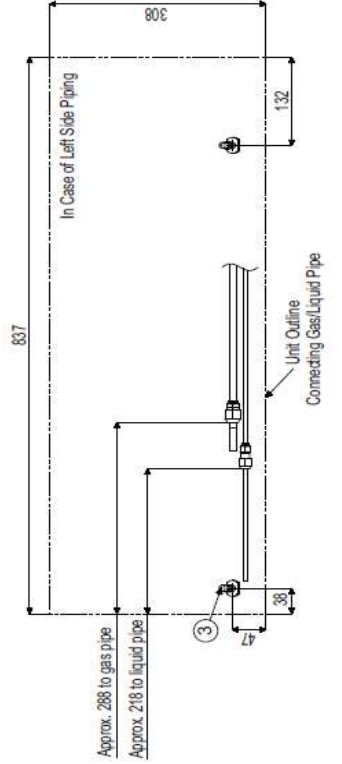
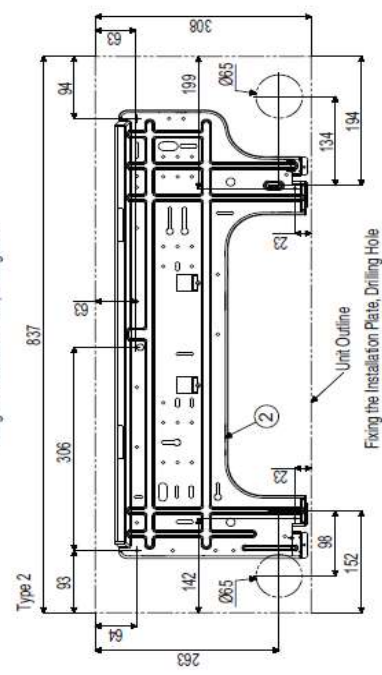
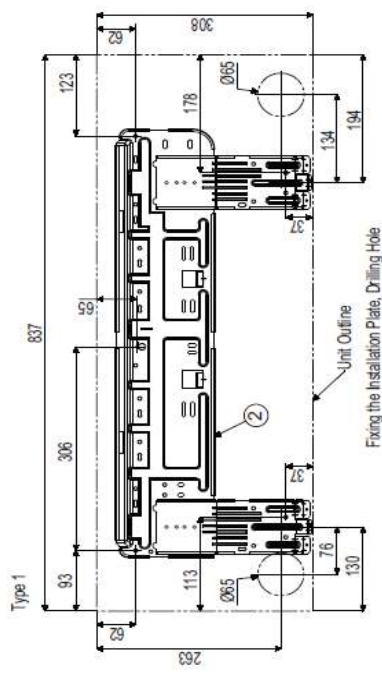
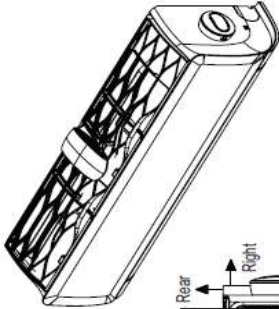




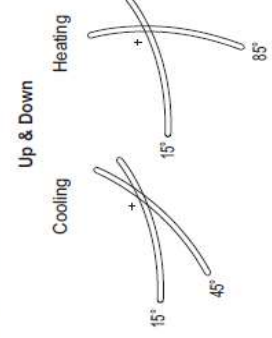


# Nástěnná jednotka Air Purifier AP09~12RK

## SJ Chassis



\* If airflow direction control is available,

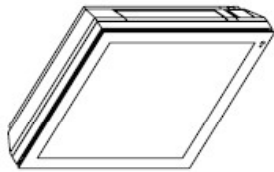


No	Name	Knock-out Type	Description
6	Decoration Cover		
5	Display & Remote Controller Signal Receiver		
4	Terminal Block for Power Supply and Communication		
3	Drain Hose Connection		
2	Installation Plate		
1	Refrigerant, Drain Pipe and Cable Routing Hole		

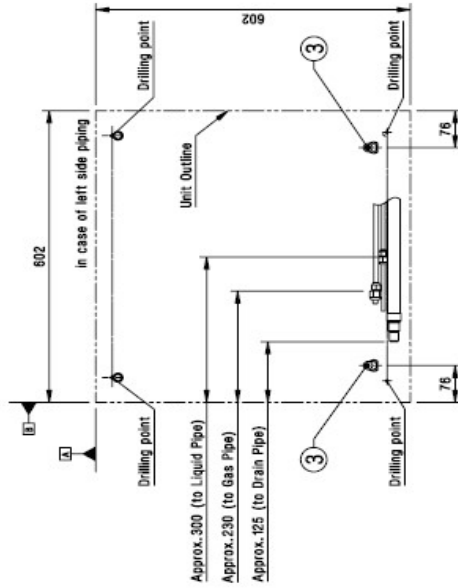
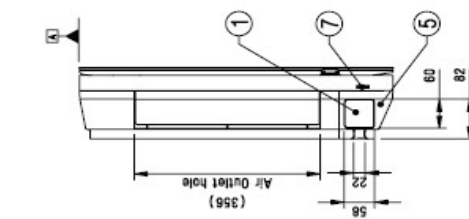
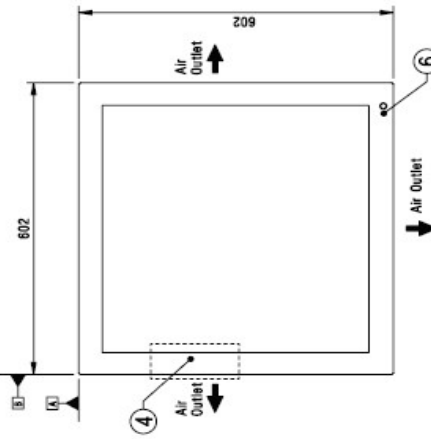
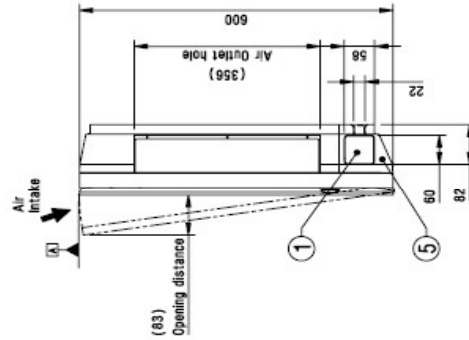
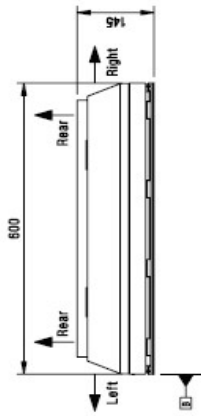
Unit : mm

# Nástěnná jednotka Artcool Galerie MA09~12R, A09~12FT

[Unit: mm]



3D View



### Connecting gas/liquid pipe, drain hose

For dimensions of pipe holes and drilling points, refer the installation guide map pre-packed inside product box.

### Symbols

- Airflow Direction
- Piping Direction
- Datum line

### Notes

1. Unit should be installed in compliance with the installation manual in the product box.
2. Unit should be grounded in accordance with the local regulations or applicable national codes.
3. All electrical components and materials to be supplied from the site must comply with the local regulations or international codes.
4. Electric characteristics chapter should be considered for electrical work and design. Especially the power cable and circuit breaker should be selected in accordance with that.

7	Forced ON/OFF button	-	
6	Remote Controller Signal Receiver	-	for wireless type
5	Corner Cover	-	
4	Terminal Block for Power supply and communication	-	inside of front panel
3	Drain hose connection	-	
2	Cable routing hole	-	
1	Refrigerant/Drain pipe and cable routing hole	-	Knock-out type
No.	Part Name		Description

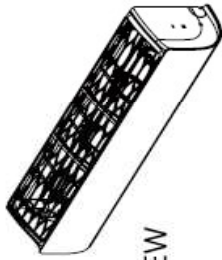


# Nástěnná jednotka US30~36F

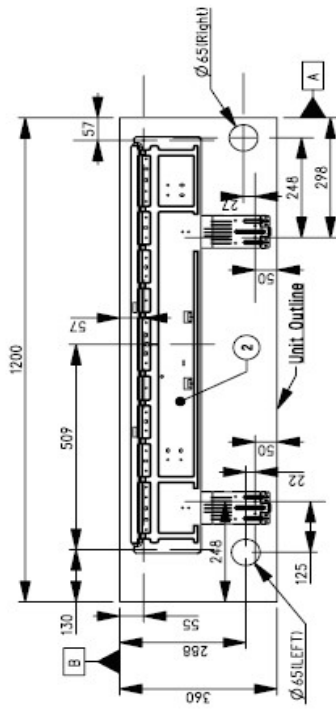
[Unit: mm]

Chassis code : SR

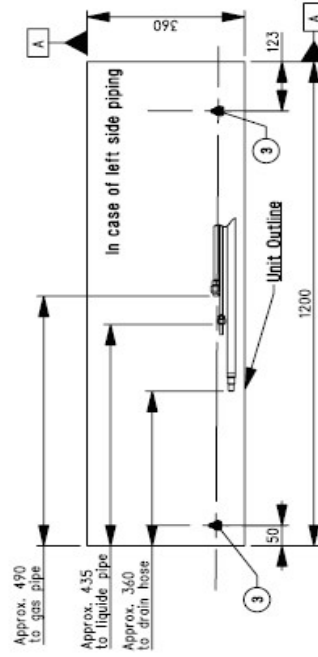
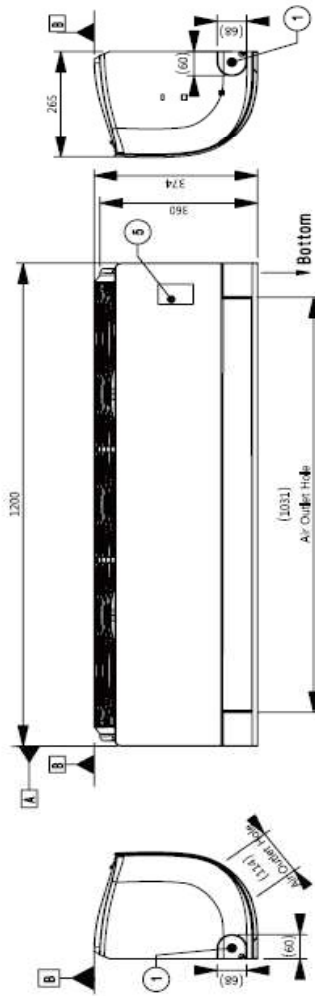
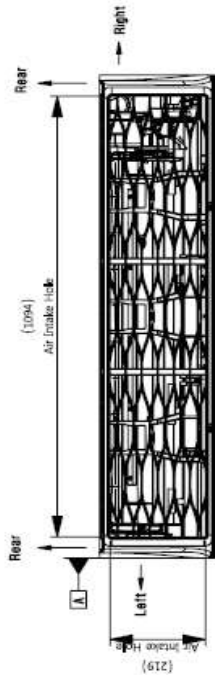
P/No. : TBJ37614504\_rev.01



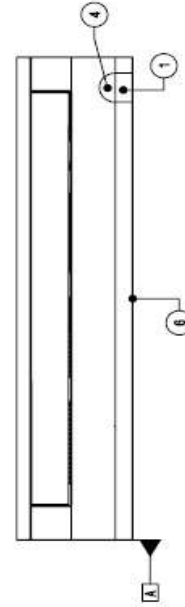
3D VIEW



Fixing the installation plate, drilling hole



Connecting gas/liquid pipe, drain hose



## Symbols

- Piping Direction
- Datum line

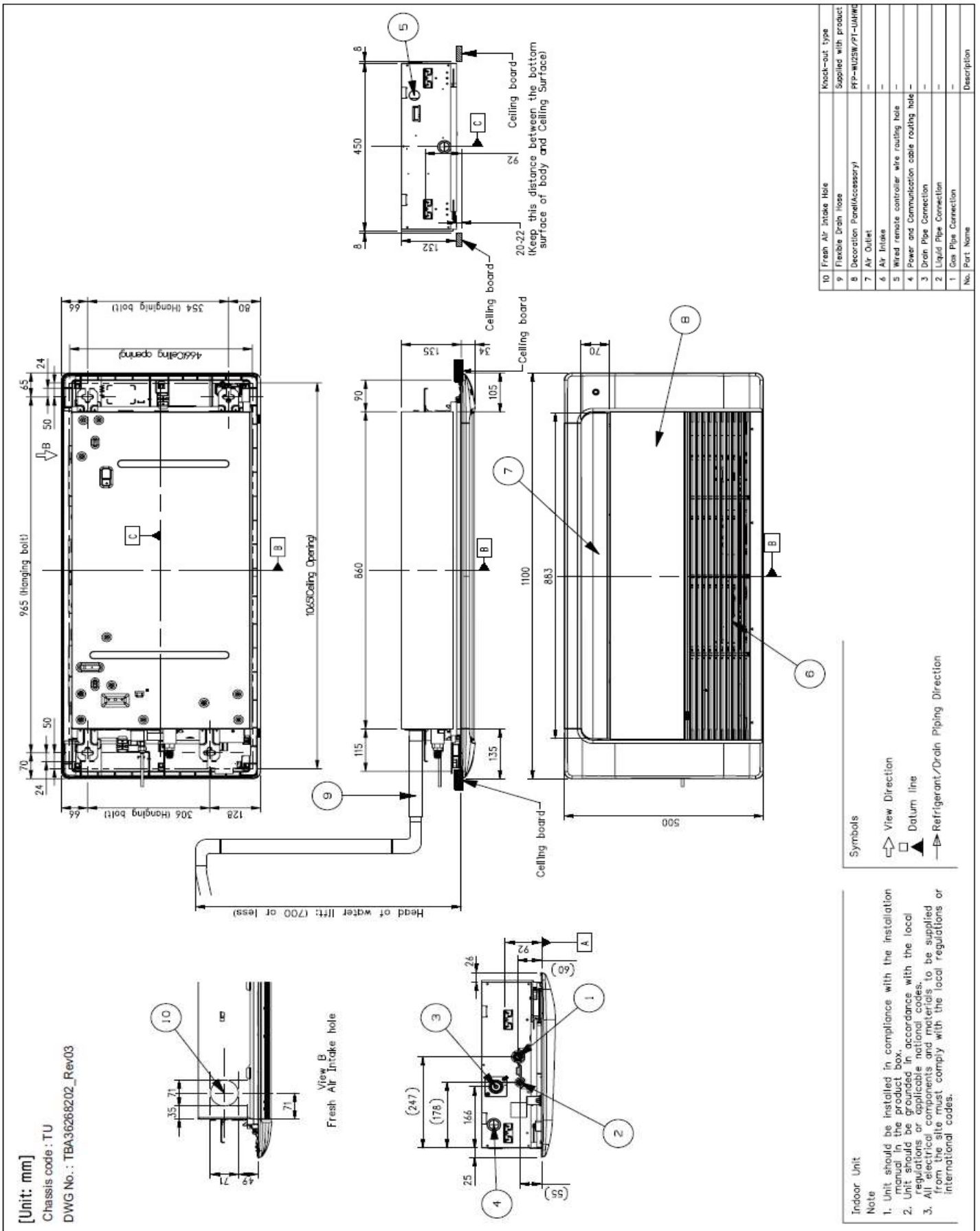
## Note

- Unit should be installed in compliance with the installation manual in the product box.
- Unit should be grounded in accordance with the local regulations or applicable national codes.
- All electrical components and materials to be supplied from the site must comply with the local regulations or international codes.
- Electric characteristics chapter should be considered for electrical work and design. Especially the power cable and circuit breaker should be selected in accordance with that.

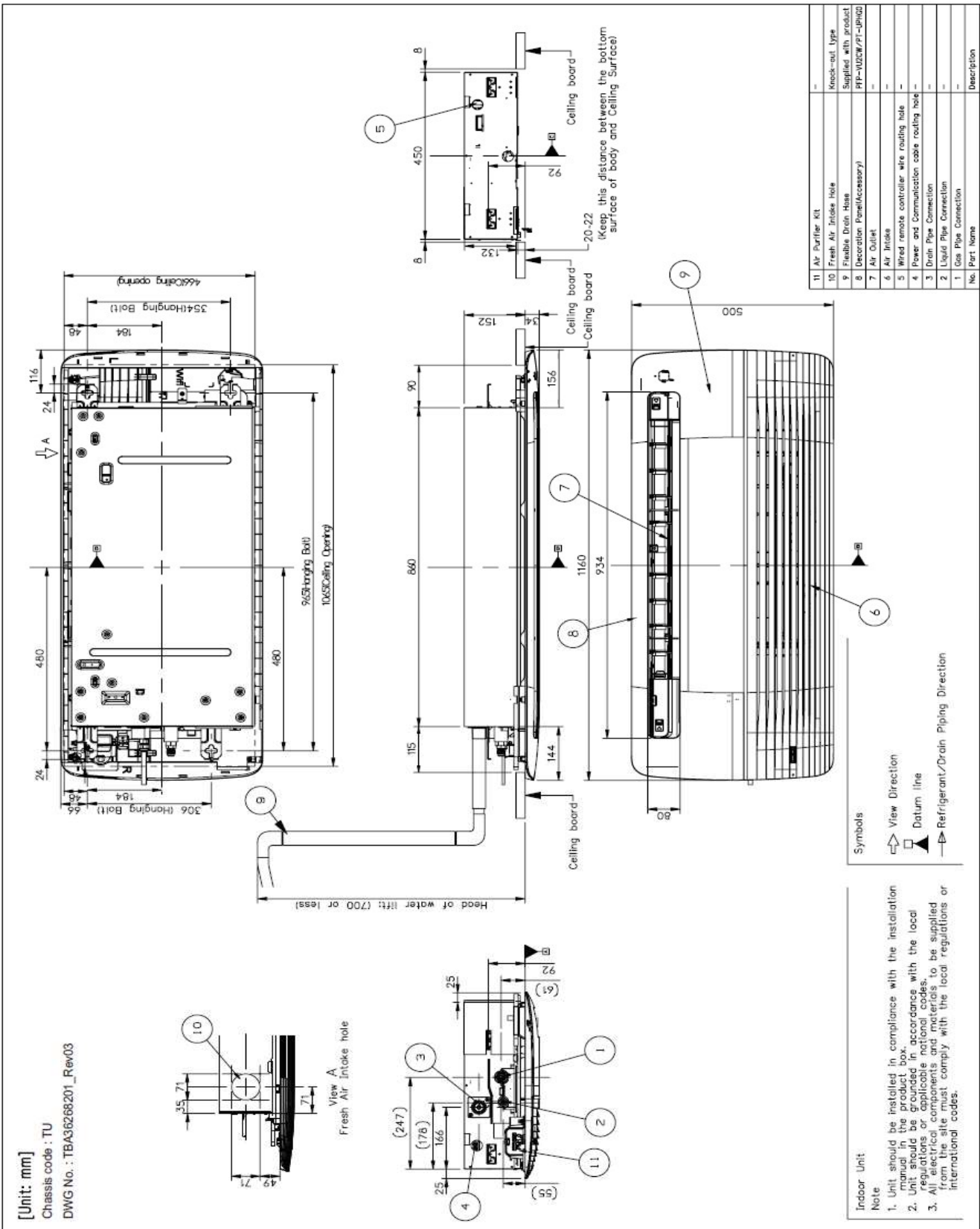
No.	Part Name	Description
6	Decoration Cover	-
5	Display & Remote Controller Signal Receiver	-
4	Terminal Block for Power Supply and Communication	-
3	Drain hose connection	-
2	Installation Plate	-
1	Refrigerant/Drain pipe and cable routing hole	Knock-out type



# Jednocestná kazetová jednotka MT09~11R s panelem PT-UAHW0



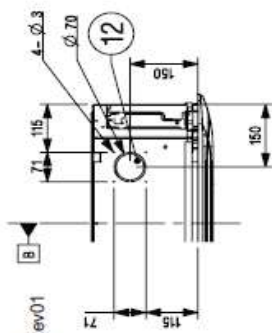
# Jednocestná kazetová jednotka MT09~11R s panelem PT-UAHG0, PT-UPHG0



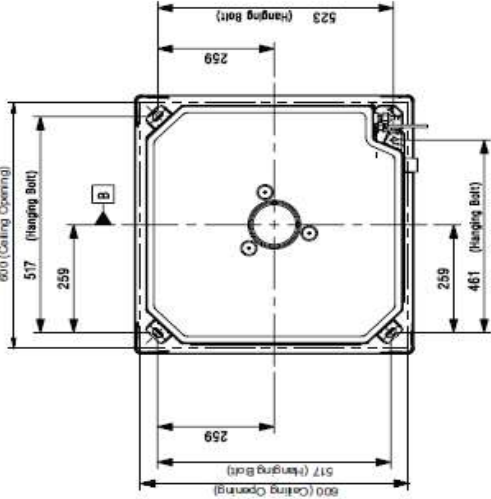
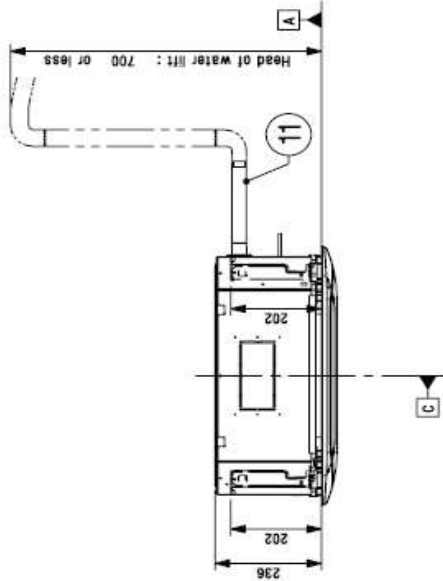
# Kazetová jednotka MT06~08R s panelem PT-QCHW0

[Unit: mm]

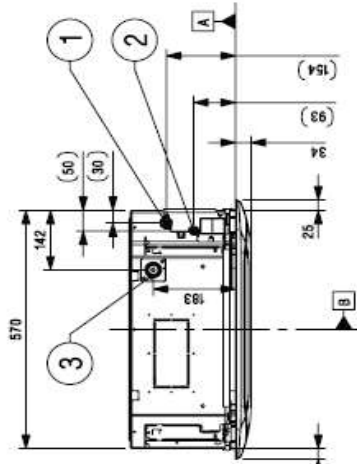
Chassis Code : TR  
 DWG No. : TBA36068201\_Rev01



View A  
 Fresh Air Intake hole



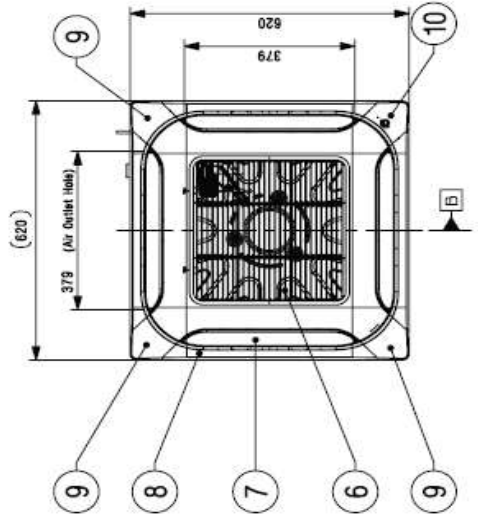
3D View



(Keep this distance between the bottom surface of body and Ceiling Surface)

Installation position of body

No.	Part Name	Knock-out type	Description
12	Fresh Air Intake Hole	-	-
11	Flexible Drain Hose	Supplied with product	-
10	Decoration Corner Display Cover	Supplied with panel	-
9	Decoration Corner Cover	Supplied with panel	-
8	Decoration Panel(Accessory)	PT-QCHW0	-
7	Air Outlet	-	-
6	Air Intake	-	-
5	Wired remote controller wire routing hole	-	-
4	Power and Communication cable routing hole	-	-
3	Drain Pipe Connection	-	-
2	Liquid Pipe Connection	-	-
1	Gas Pipe Connection	-	-



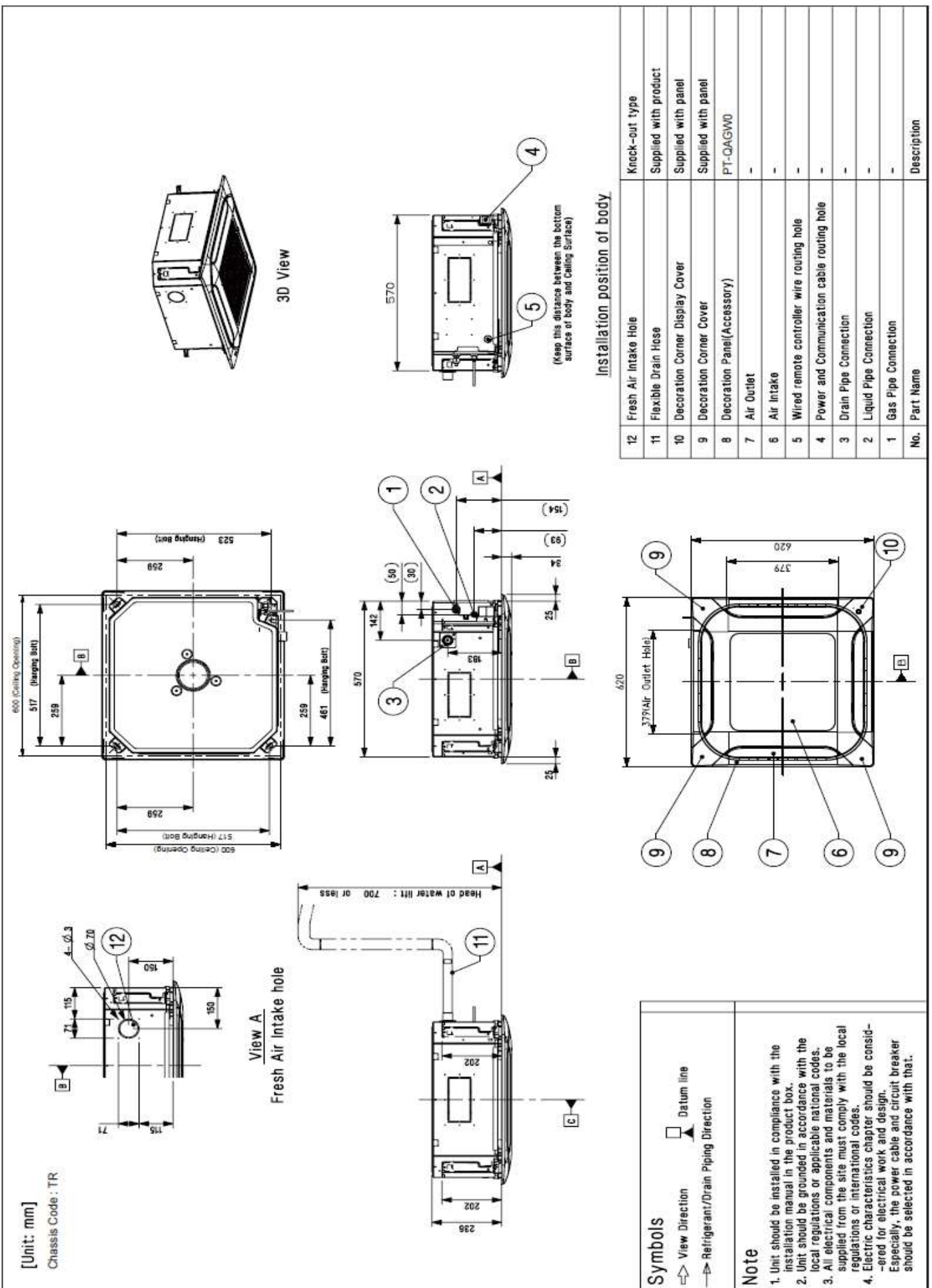
## Symbols

- View Direction
- Refrigerant/Drain Piping Direction
- Datum line

## Note

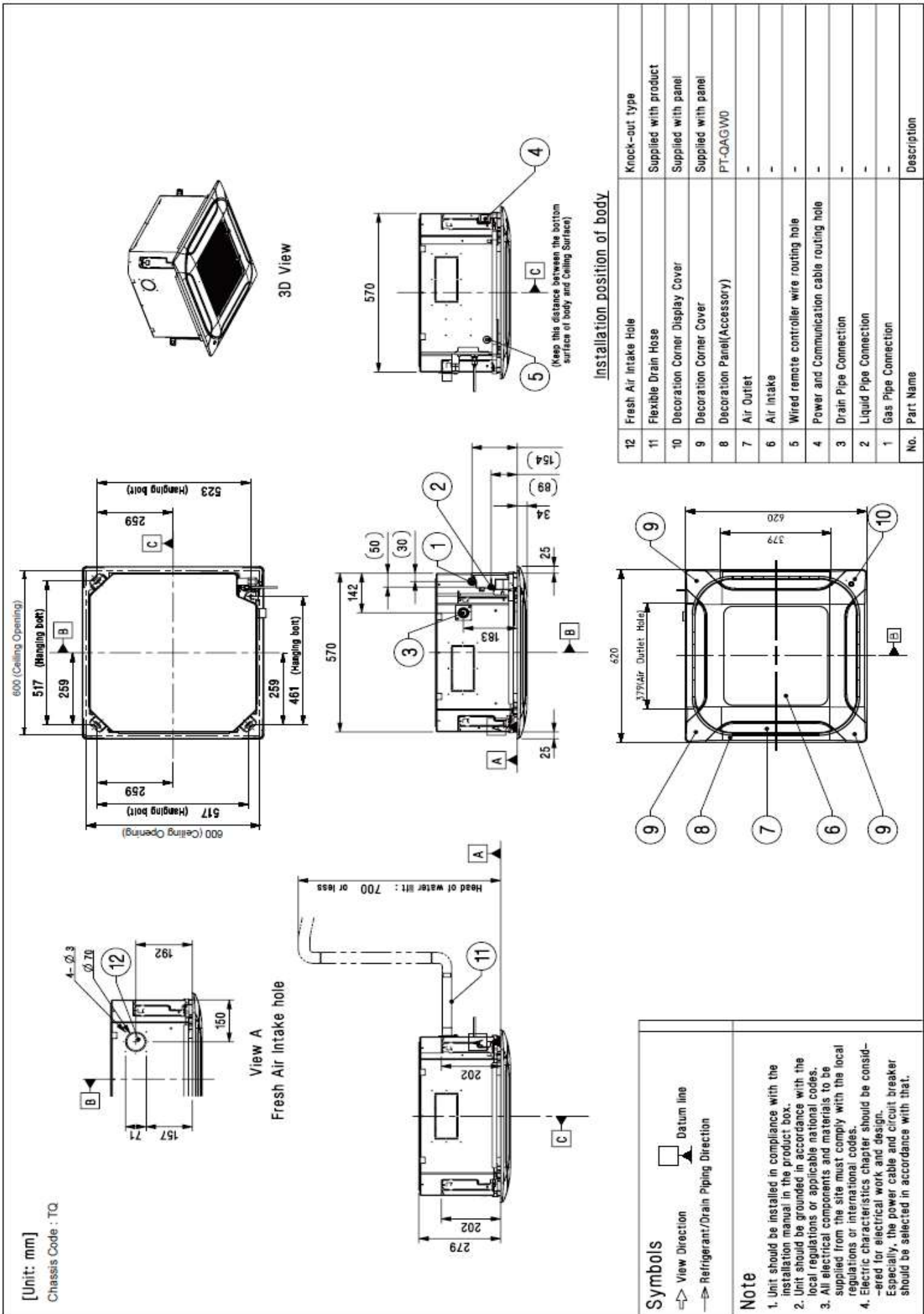
- Unit should be installed in compliance with the installation manual in the product box.
- Unit should be grounded in accordance with the local regulations or applicable national codes.
- All electrical components and materials to be supplied from the site must comply with the local regulations or international codes.
- Electric characteristics chapter should be considered for electrical work and design. Especially, the power cable and circuit breaker should be selected in accordance with that.

# Kazetová jednotka CT09~12F s panelem PT-QAGW0

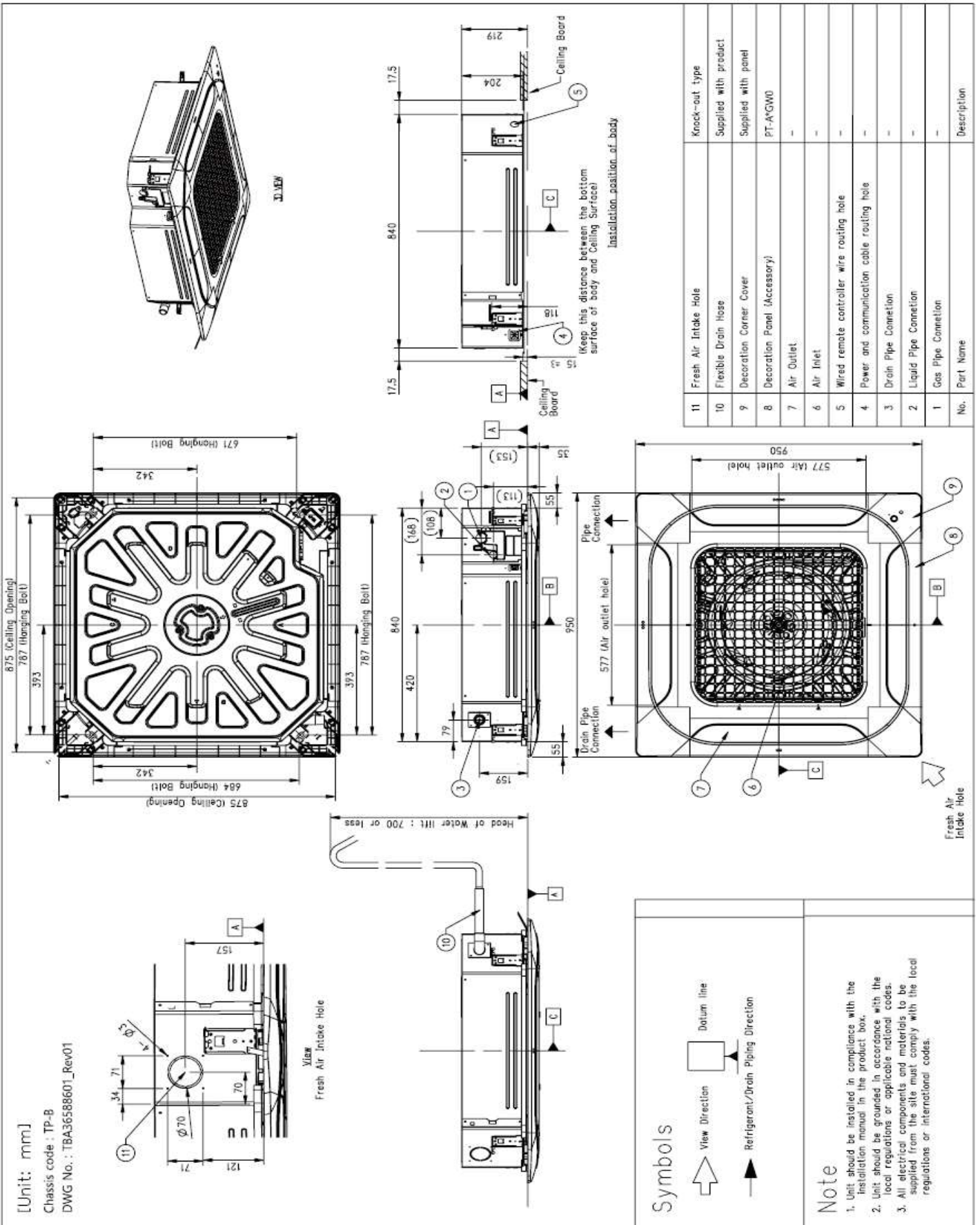




# Kazetová jednotka CT18F s panelem PT-QAGW0



# Kazetová jednotka CT24F, UT30F

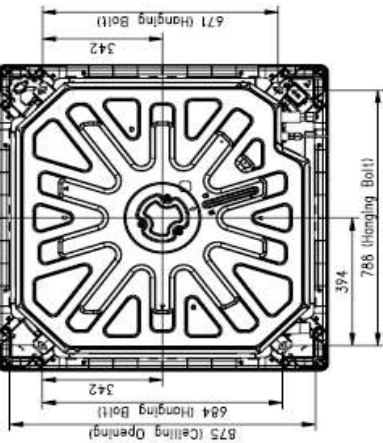


# Kazetová jednotka UT36~60F

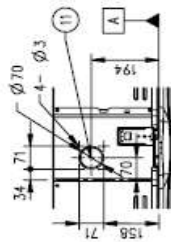
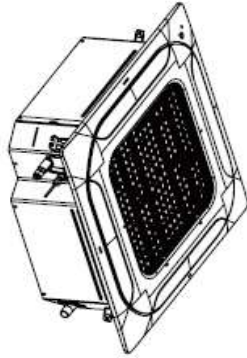
[Unit: mm]

Chassis code : TM-A

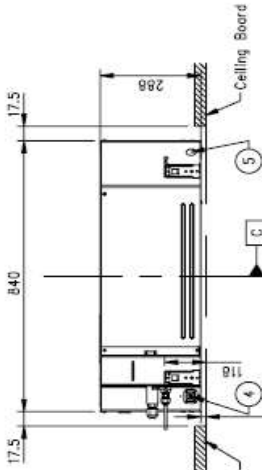
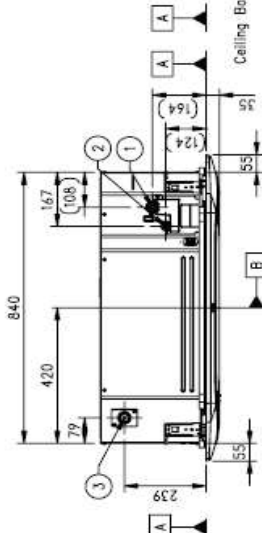
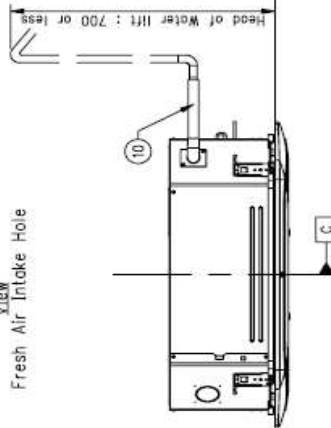
DWG No. : TBA36548001\_Rev01



3D View

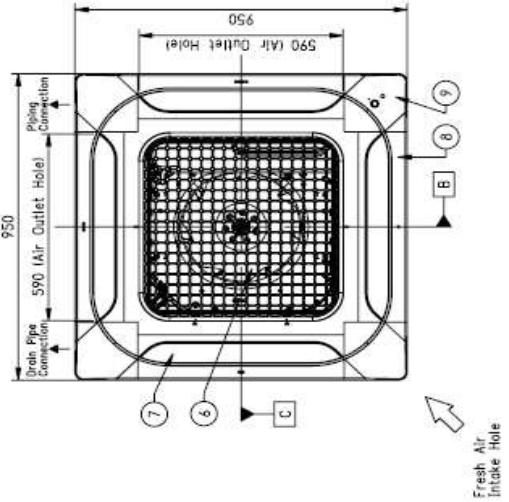


View  
Fresh Air Intake Hole



Keep this distance between the bottom surface of body and Ceiling Surface

Installation position of body



Fresh Air Intake Hole

## Symbols



View Direction



Datum line



Refrigerant/Drain Piping Direction

## Note

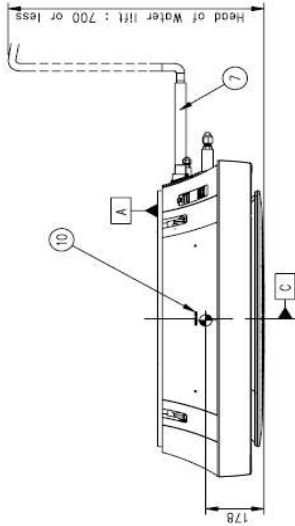
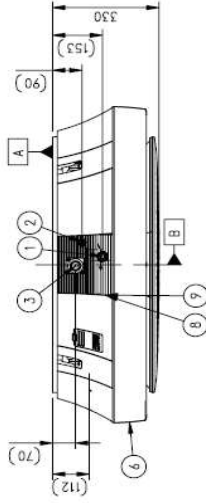
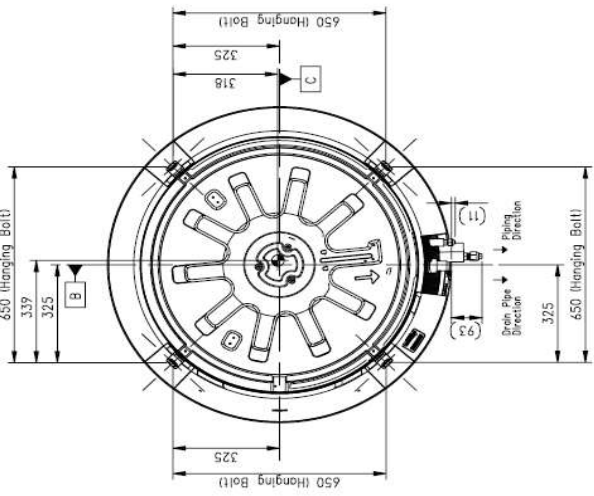
- Unit should be installed in compliance with the installation manual in the product box.
- Unit should be grounded in accordance with the local regulations or applicable national codes.
- All electrical components and materials to be supplied from the site must comply with the local regulations or international codes.

No.	Part Name	Knock-out type	Description
11	Fresh Air Intake Hole	Supplied with product	
10	Flexible Drain Hose	Supplied with panel	
9	Decoration Corner Cover	PT-A*GWD	
8	Decoration Panel (Accessory)	-	
7	Air Outlet	-	
6	Air Inlet	-	
5	Wired remote controller wire routing hole	-	
4	Power and communication cable routing hole	-	
3	Drain Pipe Connection	-	
2	Liquid Pipe Connection	-	
1	Gas Pipe Connection	-	

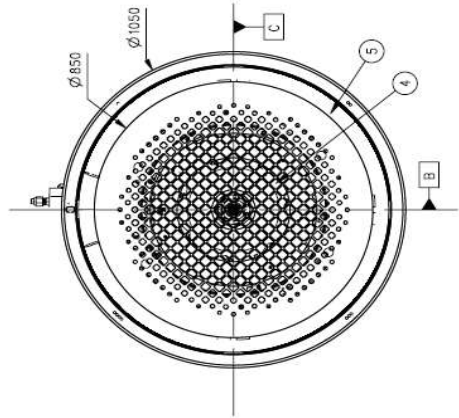


# Kazetová jednotka kruhová UT36~48F

[Unit: mm]  
 Chassis code : TY  
 DWG No. : TBA36428201\_rev01



● Gravity Point



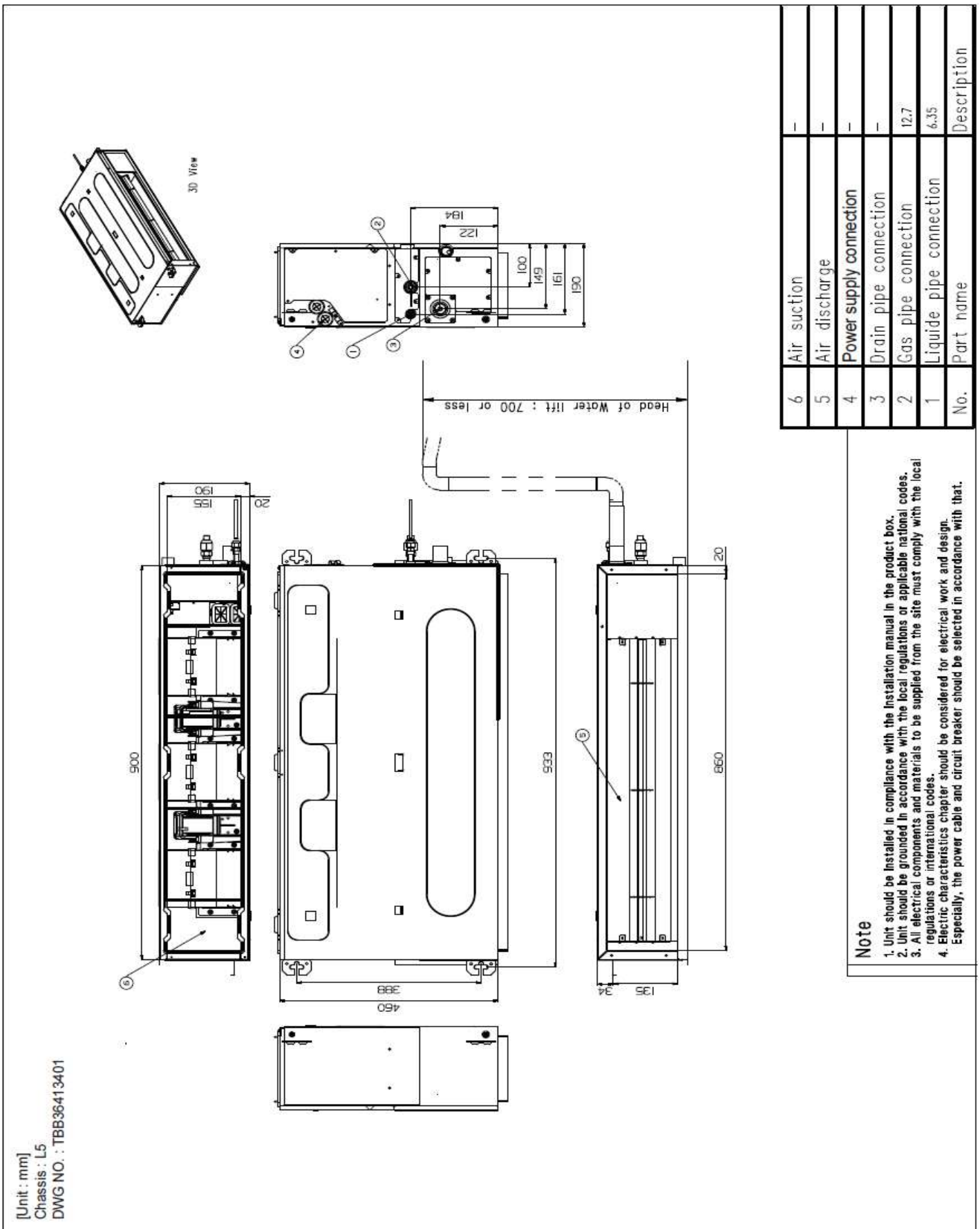
**Note**

1. Unit should be installed in compliance with the installation manual in the product box.
2. Unit should be grounded in accordance with the local regulations or applicable national codes.
3. All electrical components and materials to be supplied from the site must comply with the local regulations or international codes.

10	Control Box	-
9	Wired remote controller wire routing hole	-
8	Power and communication cable routing hole	-
7	Flexible Drain Hose	Supplied with product
6	Decor Panel Assembly	-
5	Air Outlet	-
4	Air Inlet	-
3	Drain Pipe Connection	-
2	Liquid Pipe Connection	-
1	Gas Pipe Connection	-
No.	Part Name	Description



# Kanálová jednotka CL09~12F

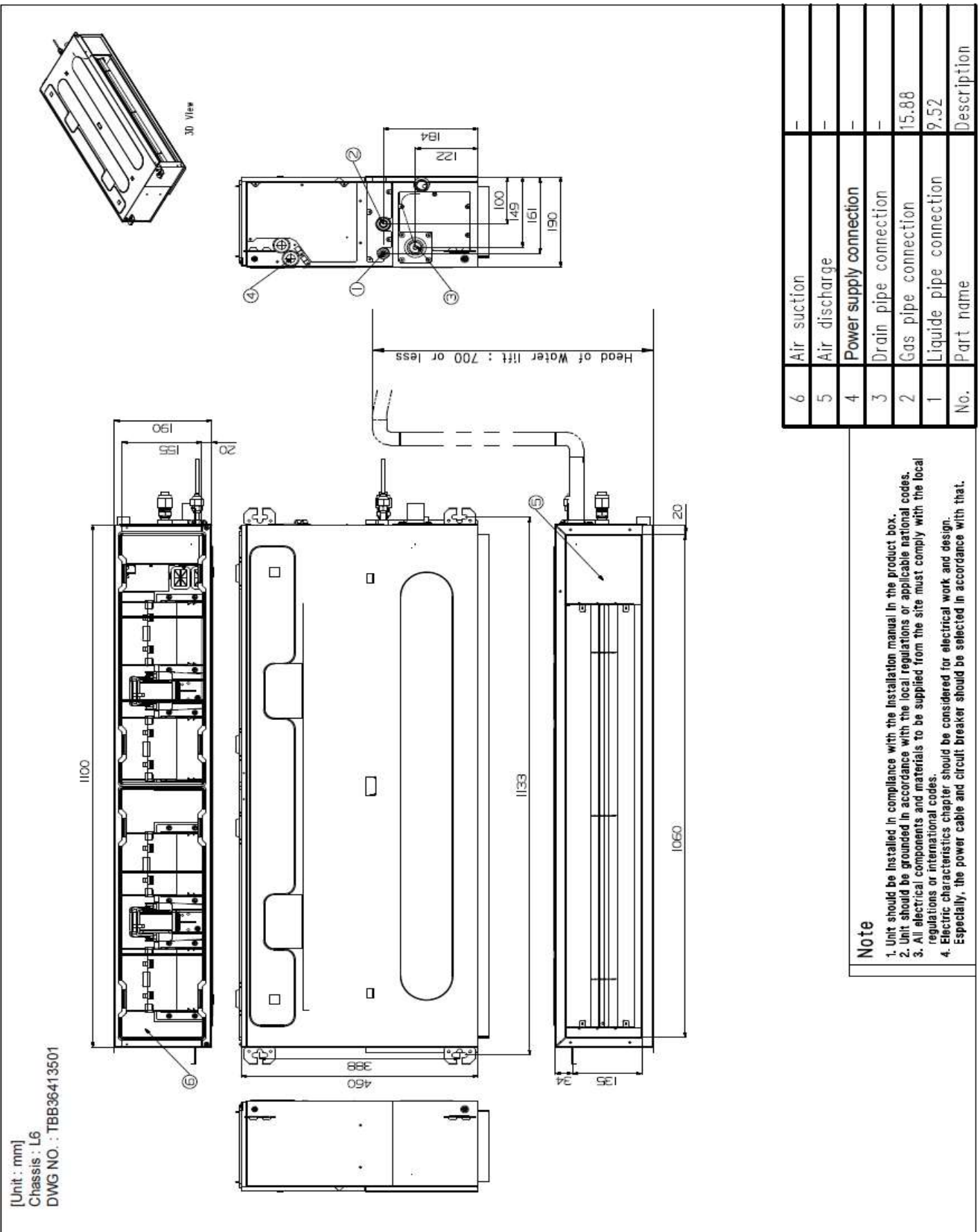


**Note**

1. Unit should be installed in compliance with the installation manual in the product box.
2. Unit should be grounded in accordance with the local regulations or applicable national codes.
3. All electrical components and materials to be supplied from the site must comply with the local regulations or international codes.
4. Electric characteristics chapter should be considered for electrical work and design. Especially, the power cable and circuit breaker should be selected in accordance with that.

No.	Part name	Description
6	Air suction	-
5	Air discharge	-
4	Power supply connection	-
3	Drain pipe connection	-
2	Gas pipe connection	12.7
1	Liquide pipe connection	6.35

# Kanálová jednotka CL18F



### Note

1. Unit should be installed in compliance with the installation manual in the product box.
2. Unit should be grounded in accordance with the local regulations or applicable national codes.
3. All electrical components and materials to be supplied from the site must comply with the local regulations or international codes.
4. Electric characteristics chapter should be considered for electrical work and design. Especially, the power cable and circuit breaker should be selected in accordance with that.

No.	Part name	Description
6	Air suction	-
5	Air discharge	-
4	Power supply connection	-
3	Drain pipe connection	-
2	Gas pipe connection	15.88
1	Liquide pipe connection	9.52

# Kanálová jednotka CL24F

[Unit : mm]  
Chassis : L3  
DWG NO. : TBB36535501

3D-VIEW

Dimensions (mm): 1174, 1100, 190, 155, 20, 292, 213, 119, 94, 100, 142, 190, 700, 628, 1133, 1060, 70, 135, 34.

Head of water lift : 700 or less

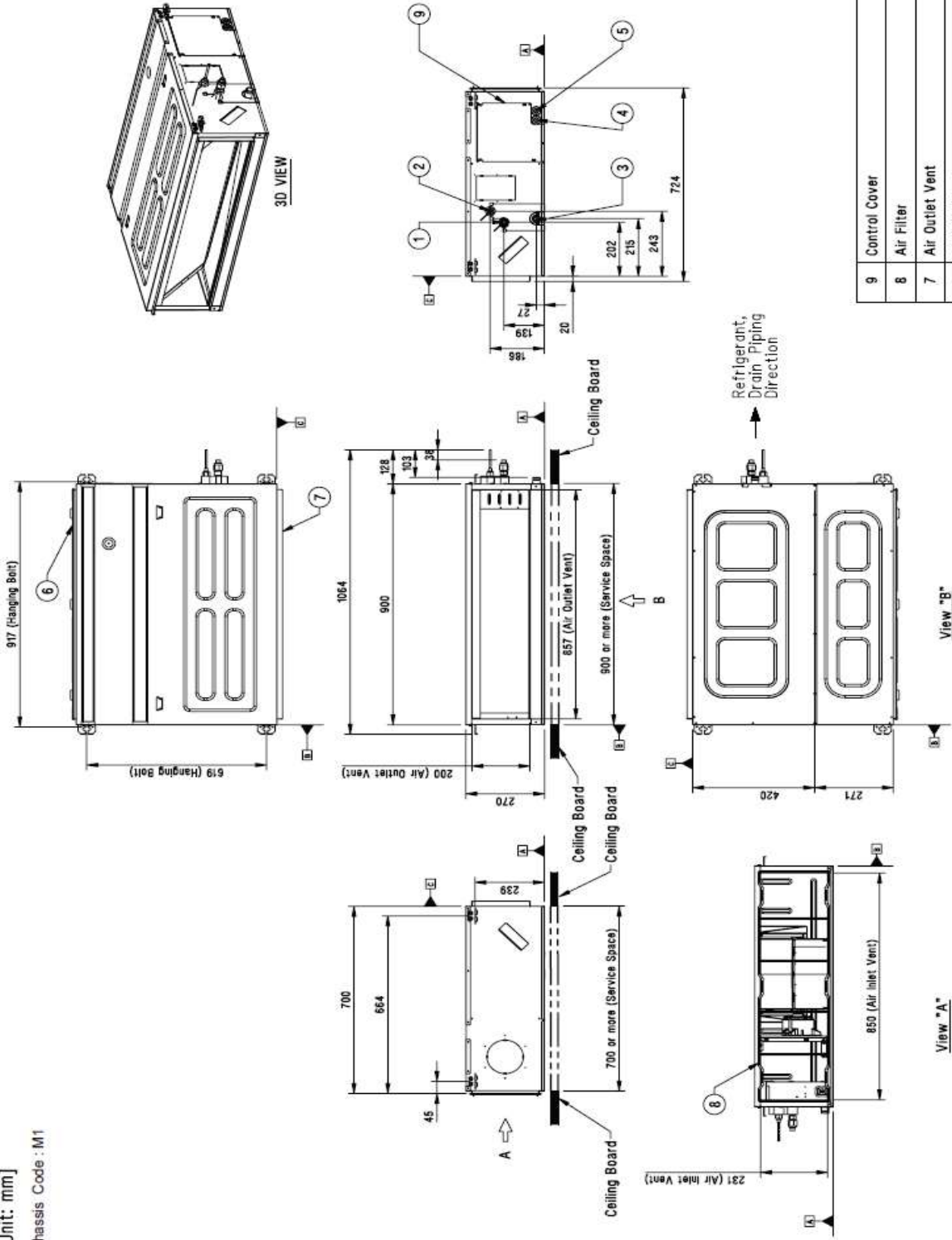
No.	Part Name	Description
6	Air suction	-
5	Air discharge	-
4	Power supply connection	-
3	Drain pipe connection	-
2	Gas pipe connection	-
1	Liquid pipe connection	-

**Note**

- Unit should be installed in compliance with the installation manual in the product box.
- Unit should be grounded in accordance with the local regulations or applicable national codes.
- All electrical components and materials to be supplied from the site must comply with the local regulations or international codes.
- Electric characteristics chapter should be considered for electrical work and design. Especially, the power cable and circuit breaker should be selected in accordance with that.

# Kanálová jednotka CM18~24F, UM30F

[Unit: mm]  
Chassis Code : M1



**Symbols**

- ↖ View Direction
- ⊥ Datum line
- Refrigerant/Drain Piping Direction

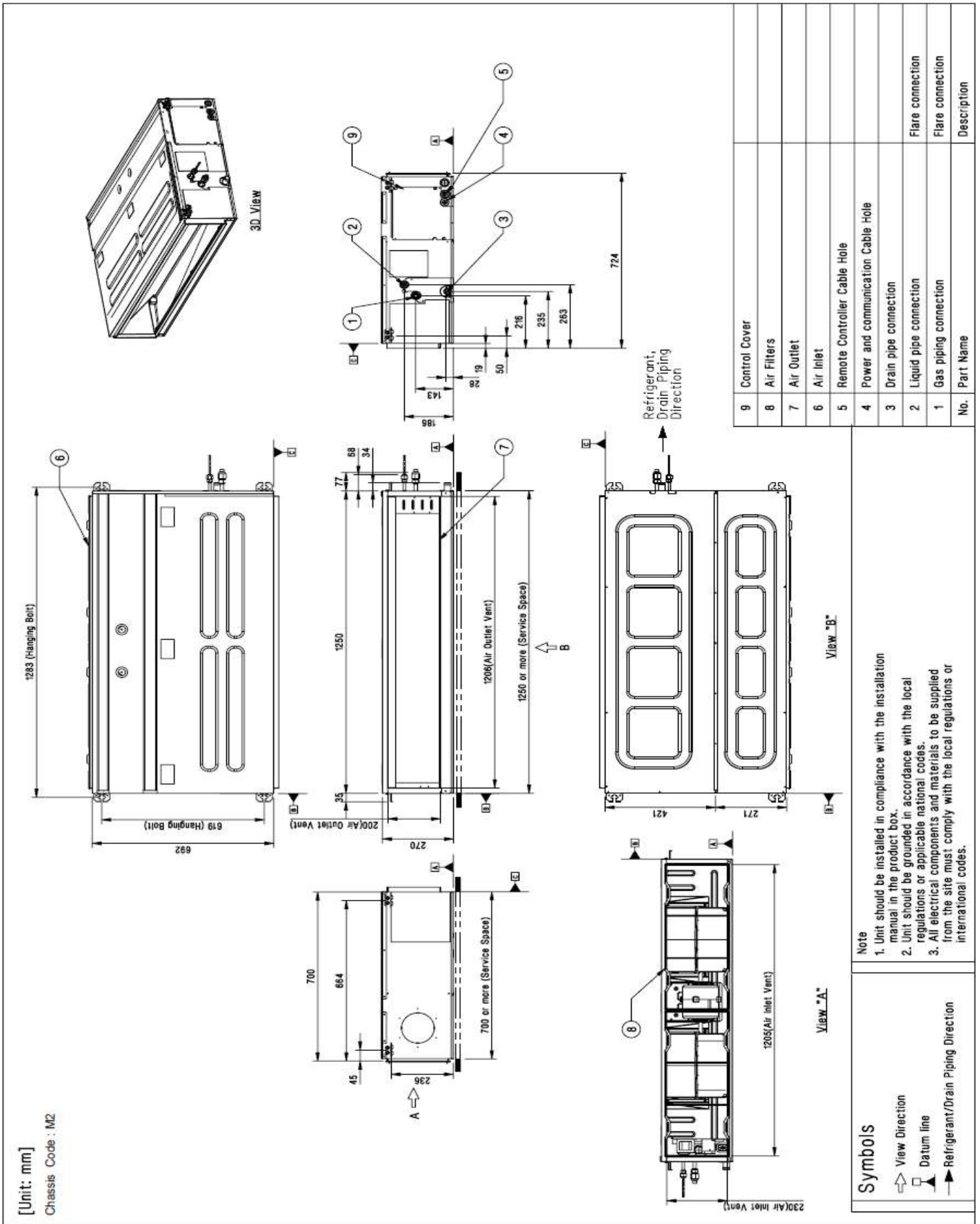
**Note**

1. Unit should be installed in compliance with the installation manual in the product box.
2. Unit should be grounded in accordance with the local regulations or applicable national codes.
3. All electrical components and materials to be supplied from the site must comply with the local regulations or international codes.
4. Electric characteristics chapter should be considered for electrical work and design. Especially, the power cable and circuit breaker should be selected in accordance with that.

No.	Part Name	Description
9	Control Cover	-
8	Air Filter	Supplied with product
7	Air Outlet Vent	-
6	Air Inlet Vent	-
5	Wired Remote Controller Wire Routing Hole	-
4	Power and Communication Cable Routing Hole	-
3	Drain Pipe Connection	-
2	Liquid Pipe Connection	-
1	Gas Pipe Connection	-



# Kanálová jednotka UM36~42F



**Note**

- Unit should be installed in compliance with the installation manual in the product box.
- Unit should be grounded in accordance with the local regulations or applicable national codes.
- All electrical components and materials to be supplied from the site must comply with the local regulations or international codes.

**Symbols**

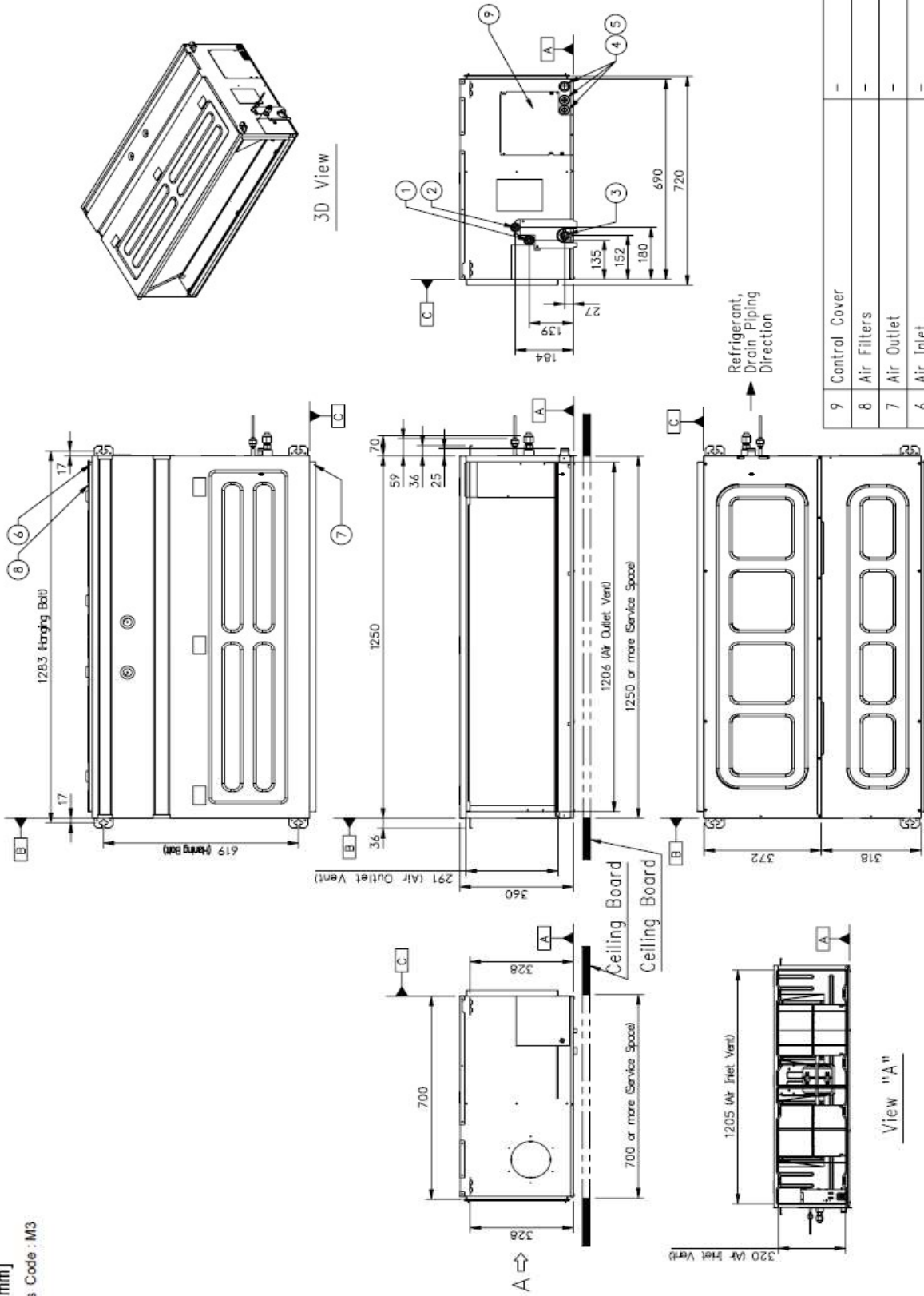
- View Direction
- Datum line
- Refrigerant/Drain Piping Direction

No.	Part Name	Description
9	Control Cover	
8	Air Filters	
7	Air Outlet	
6	Air Inlet	
5	Remote Controller Cable Hole	
4	Power and communication Cable Hole	
3	Drain pipe connection	
2	Liquid pipe connection	Flare connection
1	Gas piping connection	Flare connection

# Kanálová jednotka UM48~60F

[Unit: mm]

Chassis Code : M3



### Symbols

- Datum line
- ⇨ View Direction
- ⇨ Refrigerant/Drain Piping Direction

### Note

1. Unit should be installed in compliance with the installation manual in the product box.
2. Unit should be grounded in accordance with the local regulations or applicable national codes.
3. All electrical components and materials to be supplied from the site must comply with the local regulations or international codes.

No.	Part Name	Description
9	Control Cover	-
8	Air Filters	-
7	Air Outlet	-
6	Air Inlet	-
5	Remote Controller Cable Hole	-
4	Power and communication Cable Hole	-
3	Drain pipe connection	-
2	Liquid pipe connection	-
1	Gas pipe connection	-

# Kanálová jednotka UB70~85

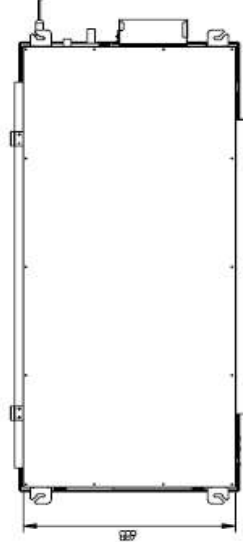
[Unit: mm]

Chassis code : B8+

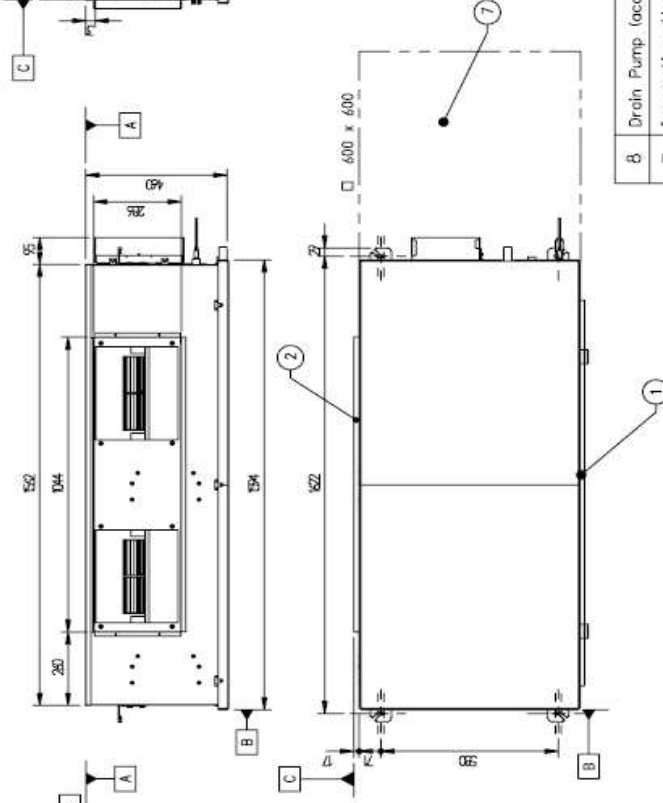
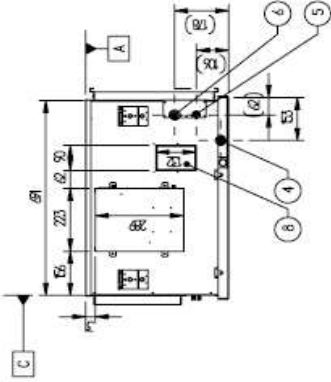
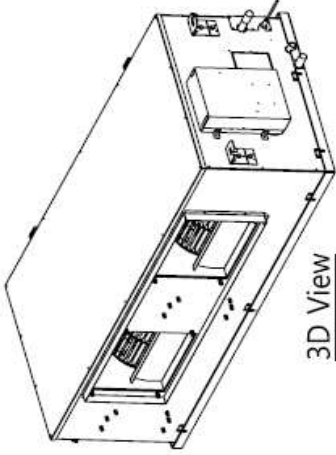
DWG No. : TBB36353701\_Rev01



View A



3D View



### Symbols

Datum line

View Direction

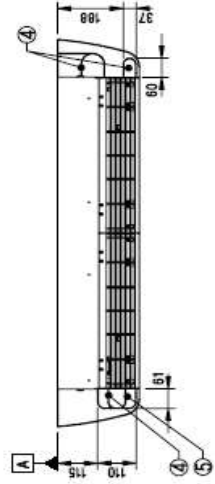
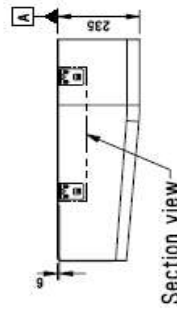
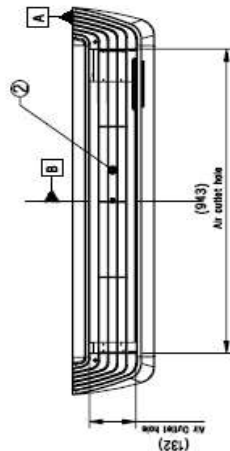
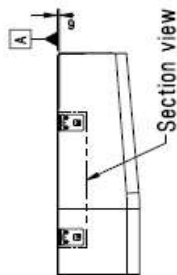
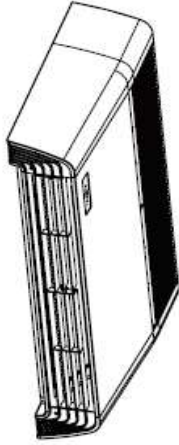
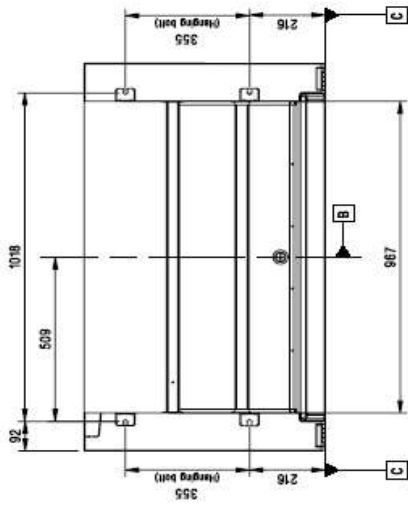
### Note

1. Unit should be installed in compliance with the installation manual in the product box.
2. Unit should be grounded in accordance with the local regulations or applicable national codes.
3. All electrical components and materials to be supplied from the site must comply with the local regulations or international codes.

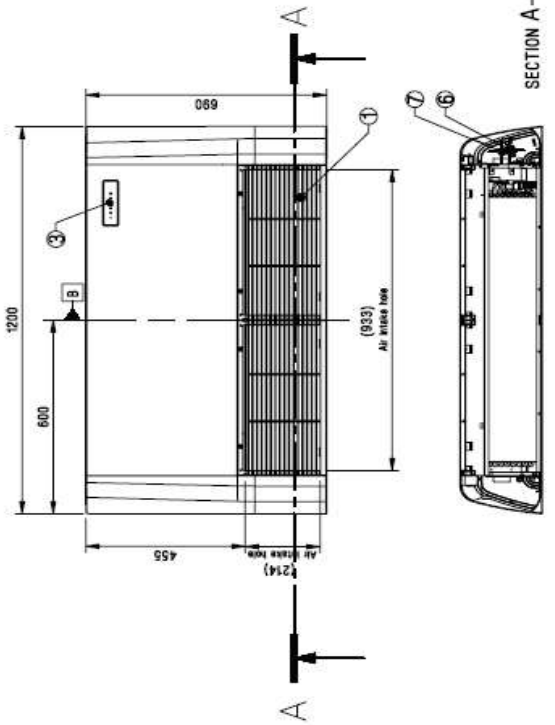
No.	Part Name	Knock out Type
8	Drain Pump (accessory) Installation Hole	-
7	Inspection Hole	-
6	Gas Pipe Connection	-
5	Liquid Pipe Connection	-
4	Drain Pipe Connection	-
3	Power and Communication cable Hole & Wired Remote Controller Wire Routing Hole	-
2	Air Outlet	-
1	Air Intake	-
	Description	

# Podstropní jednotka UV18~30F

[Unit: mm]  
 Chassis code : VM1  
 DWG No. : TAZ35326401\_Rev01



**Note**  
 1. Unit should be installed in compliance with the installation manual in the product box.  
 2. Unit should be grounded in accordance with the local regulations or applicable national codes.  
 3. All electrical components and materials to be supplied from the site must comply with the local regulations or international codes.



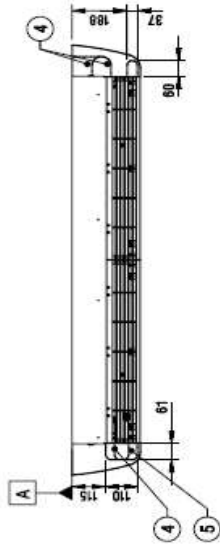
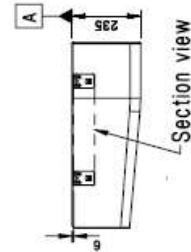
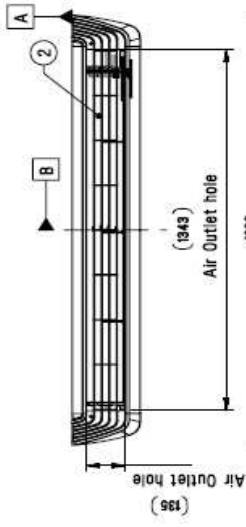
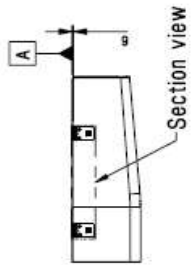
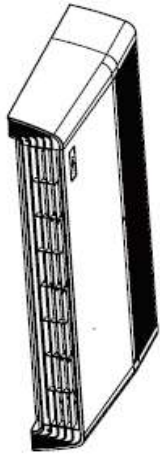
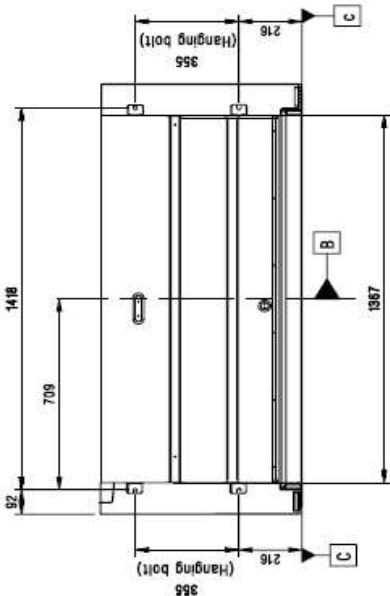
SECTION A-A

7	Liquid pipe connection	-
6	Gas pipe connection	-
5	Refrigerant pipe and cable routing hole	Knock-out type
4	Drain hose routing hole	Knock-out type
3	Remote Controller Signal Receiver	For wireless type
2	Air outlet	-
1	Air intake	-
No.	Part Name	Description

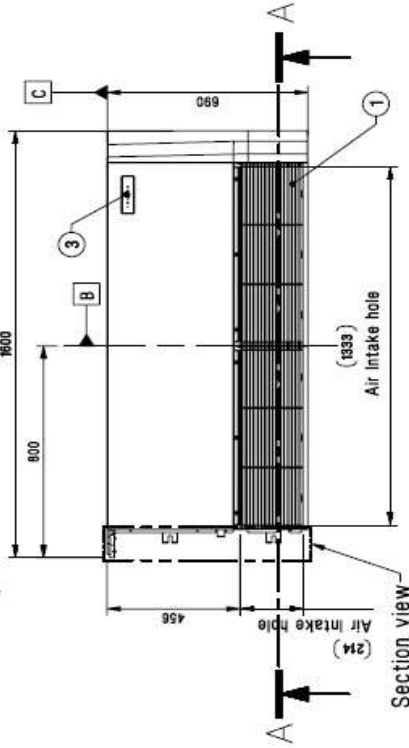


# Podstropní jednotka UV36~60F

[Unit: mm]  
 Chassis code : VM2  
 DWG No. : TAZ35266401\_Rev01



**Note**  
 1. Unit should be installed in compliance with the installation manual in the product box.  
 2. Unit should be grounded in accordance with the local regulations or applicable national codes.  
 3. All electrical components and materials to be supplied from the site must comply with the local regulations or international codes.



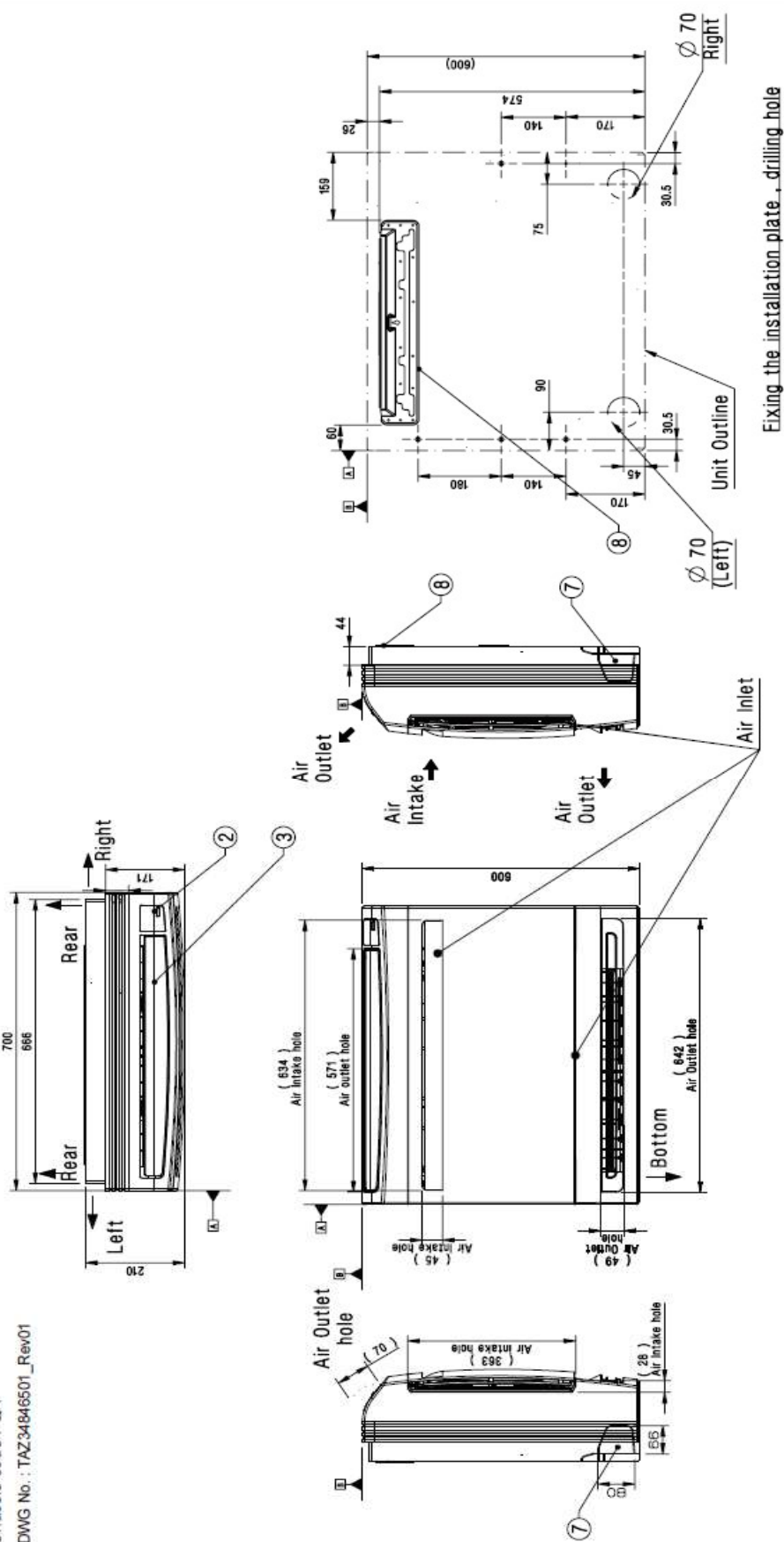
No.	Part Name	Description
7	Liquid pipe connection	-
6	Gas pipe connection	-
5	Refrigerant pipe and cable routing hole	Knock-out type
4	Drain hose routing hole	Knock-out type
3	Remote Controller Signal Receiver	For wireless type
2	Air outlet	-
1	Air Intake	-
No.	Part Name	Description

# Parapetní jednotka UQ09~18F

[Unit: mm]

Chassis code : QA

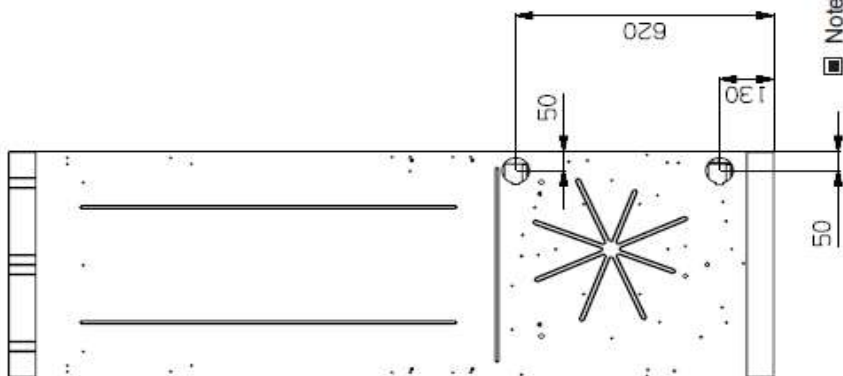
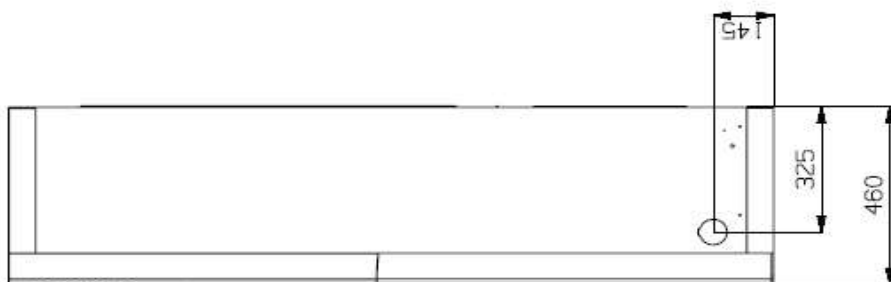
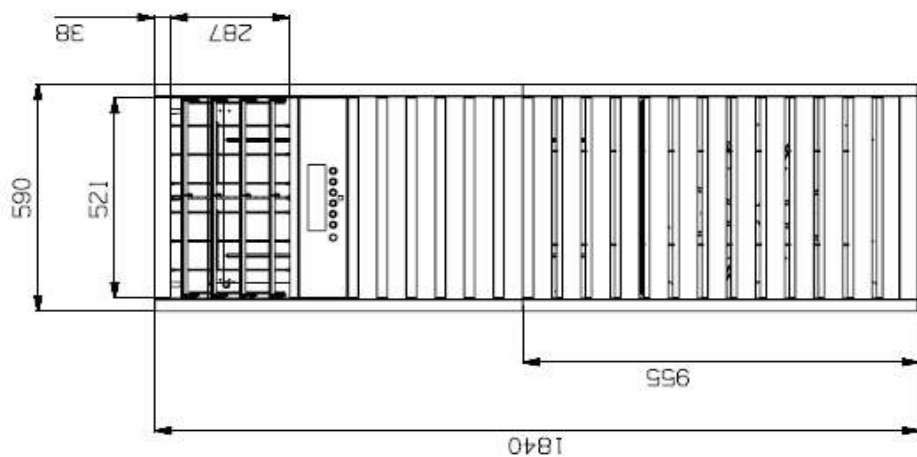
DWG No. : TAZ34846501\_Rev01



Fixing the installation plate, drilling hole

No.	Name	Description
9	Terminal Block for power supply & Communication	Inside decoration cover
8	Installation plate	-
7	Refrigerant/Drain pipe & cable routing hole	Knock-out type
6	Drain hose connection	-
5	Liquid pipe connection	-
4	Gas pipe connection	-
3	Air discharge grille	-
2	Remote Controller signal receiver	for wireless type
1	Air suction grille	-
	No. Name	Description

# Sloupová jednotka UP48



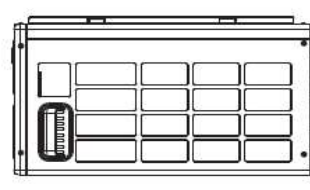
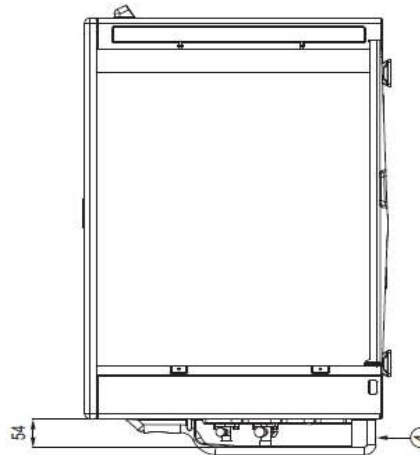
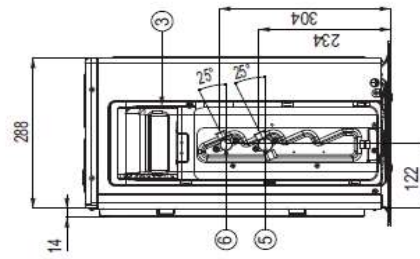
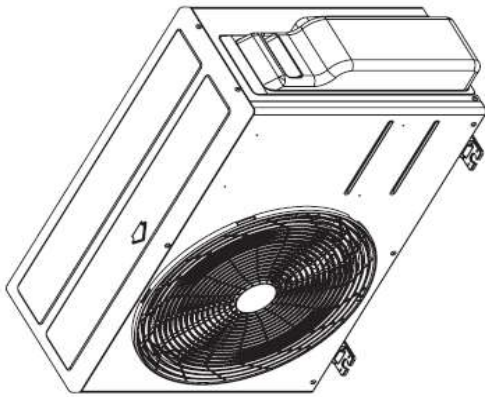
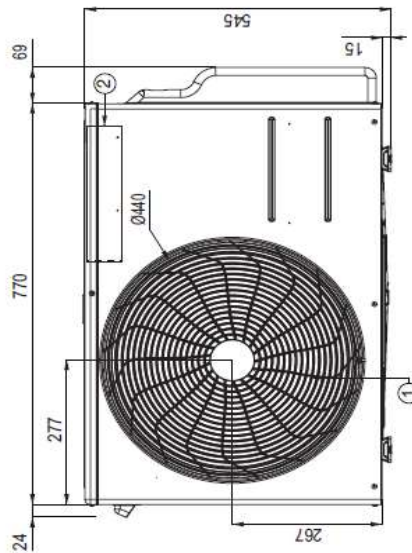
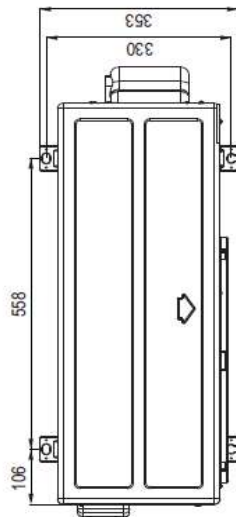
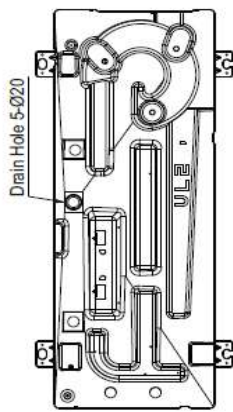
**Note**

1. Unit should be installed in compliance with the installation manual in the product box.
2. Unit should be grounded in accordance with the local regulations or applicable national codes.
3. All electrical components and materials to be supplied on the site must comply with the local regulations or international codes.
4. Electrical characteristics chapter should be considered for electrical work and design. Especially the capacity of power cable and circuit breaker for outdoor unit should be more than that of electrical characteristics chapter.

[Unit : mm]

UL2 Chassis

Unit : mm



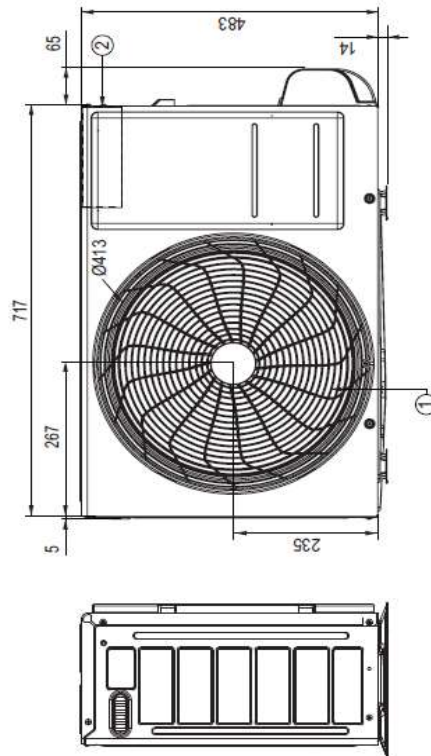
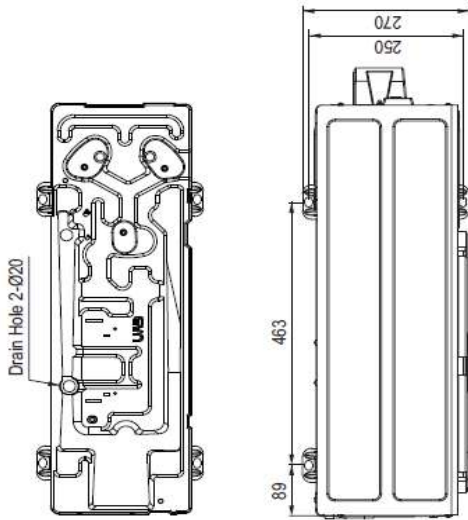
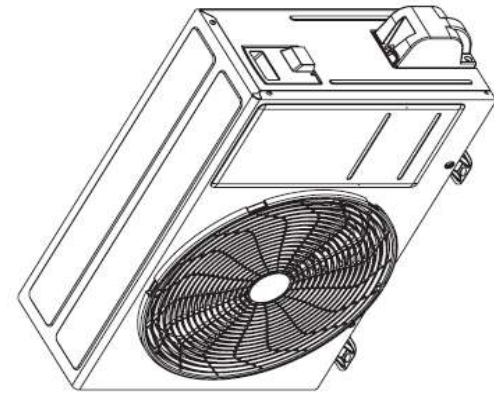
No	Name	Description
6	Liquid Pipe Connection	Flare Joint
5	Gas Pipe Connection	Flare Joint
4	Service Valve Cover	
3	Power and Communication Cable Hole	
2	Control Box	
1	Air Outlet	



# Kondenzační jednotka PC09~12SK, S09~12EQ, AC09~12BK, AB09~12BK

UA3 Chassis

Unit : mm

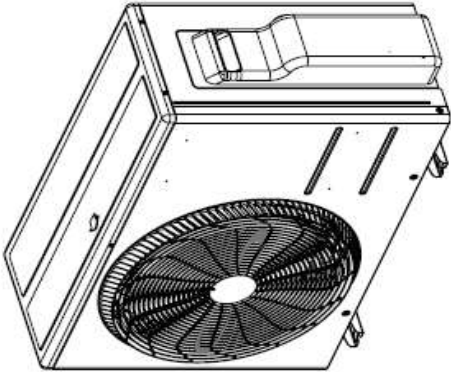
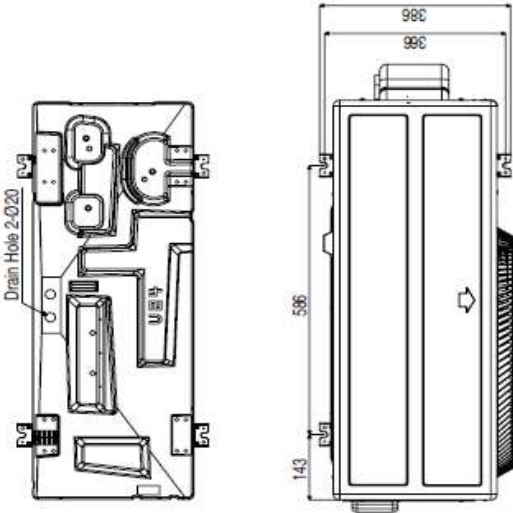
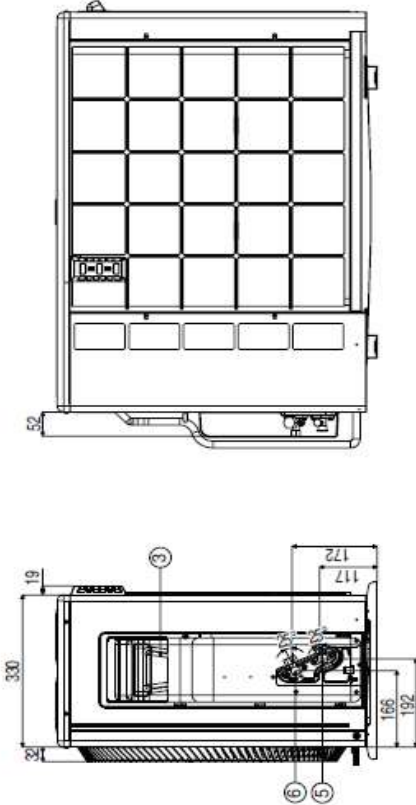
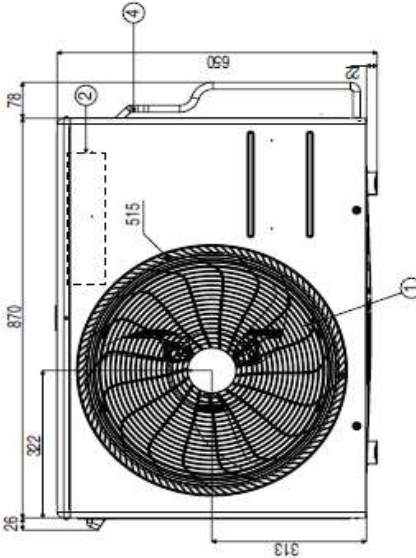
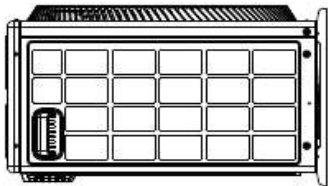


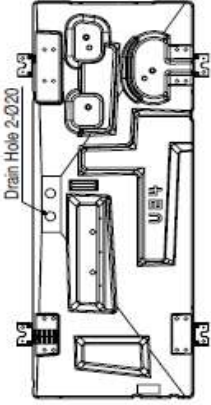
No	Name	Description
6	Liquid Pipe Connection	Flare Joint
5	Gas Pipe Connection	Flare Joint
4	Service Valve Cover	
3	Power and Communication Cable Hole	
2	Control Box	
1	Air Outlet	

# Kondenzační jednotka DC24RK, PC24SK, S24EQ, AC24BK, AB24BK, F09~12FT

U24A Chassis

Unit : mm



Drain Hole 2-φ20

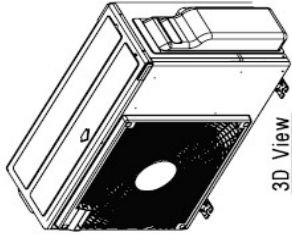
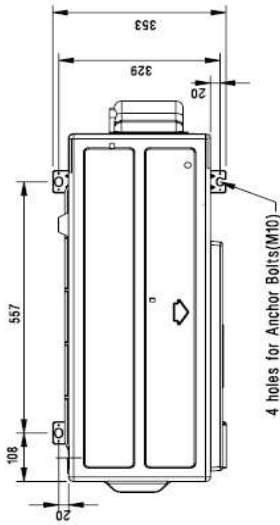
No	Name	Description
6	Liquid Pipe Connection	Flare Joint
5	Gas Pipe Connection	Flare Joint
4	Service Valve Cover	
3	Power and Communication Cable Hole	
2	Control Box	
1	Air Outlet	

# Kondenzační jednotka UUA1 UL0

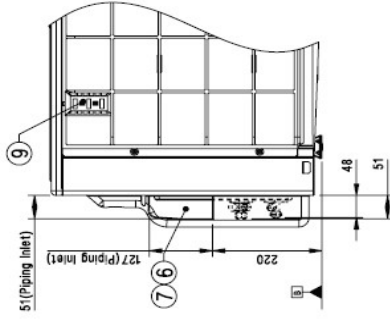
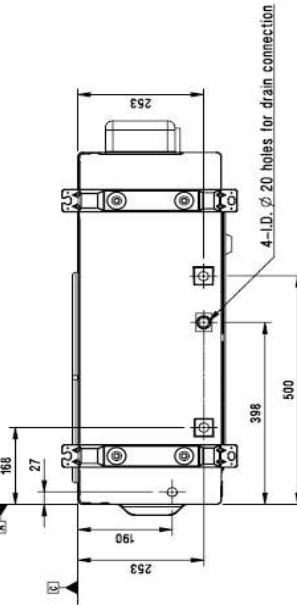
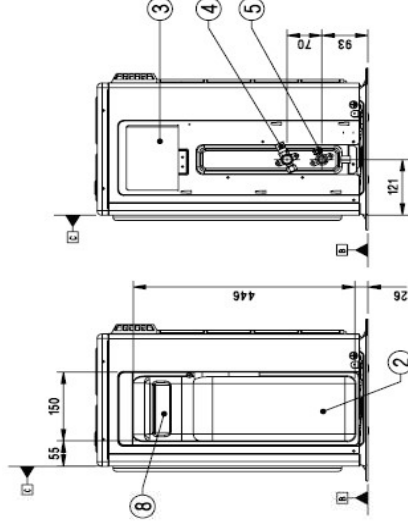
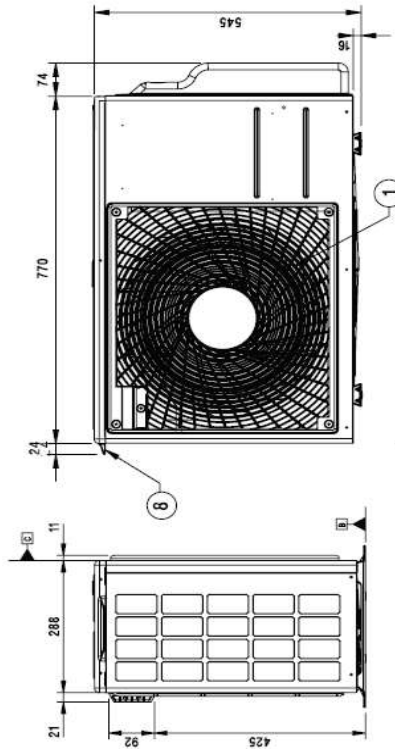
[Unit: mm]

Chassis code : UL2

DWG No. : TBW35446501\_Rev01



3D View



Side View  
(removed valve cover)

## Symbols

- Datum line
- Refrigerant/Drain Piping Direction

## Note

1. Unit should be installed in compliance with the installation manual in the product box.
2. Unit should be grounded in accordance with the local regulations or applicable national codes.
3. All electrical components and materials to be supplied from the site must comply with the local regulations or international codes.
4. Electric characteristics chapter should be considered for electrical work and design. Especially, the power cable and circuit breaker should be selected in accordance with that.

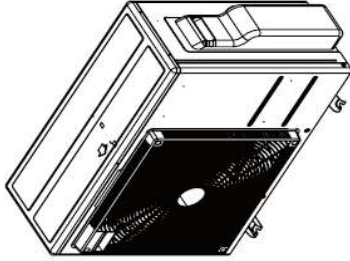
No.	Part Name	Description
9	Intake air temperature sensor cover	-
8	Handle	-
7	Refrigerant pipe routing hole	-
6	Power and Communication cable routing hole	-
5	Liquid Pipe connection	-
4	Gas Pipe connection	-
3	Power and communication cable connection	-
2	Control cover & SVC valve cover	-
1	Air Outlet	-

# Kondenzační jednotka UUB1 U20

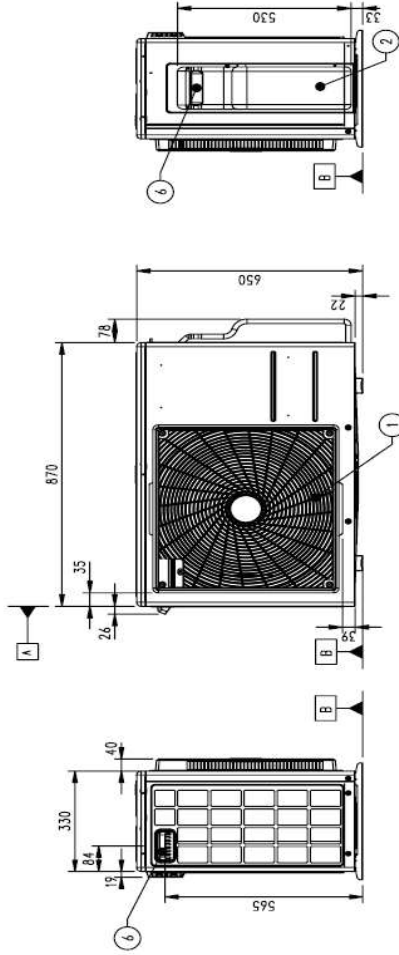
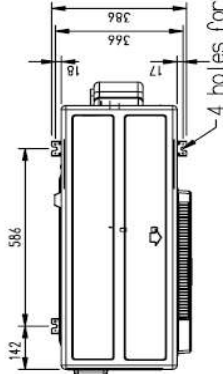
[Unit: mm]

Chassis code : U24A

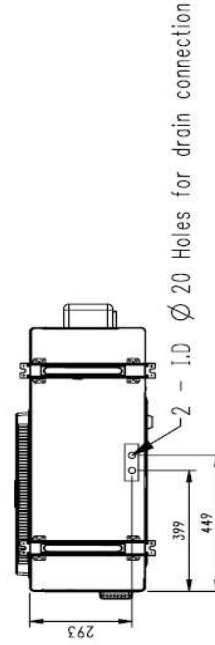
DWG No. : TBW35646501\_Rev01



3D View



Side View  
(removed valve cover)



No.	Part Name	Description
7	Intake air temperature sensor cover	-
6	Handle	-
5	Liquid Pipe connection	-
4	Gas Pipe Connection	-
3	Power and communication cable connection	-
2	Control cover & SVC valve cover	-
1	Air Outlet	-

1. Unit should be installed in compliance with the installation manual in the product box
2. Unit should be grounded in accordance with the local regulations or applicable national codes
3. All electrical components and materials to be supplied from the site must comply with the local regulations or international codes
4. Electrical characteristics chapter should be considered for electrical work and design. Especially the power cable and circuit breaker should be selected in accordance with that

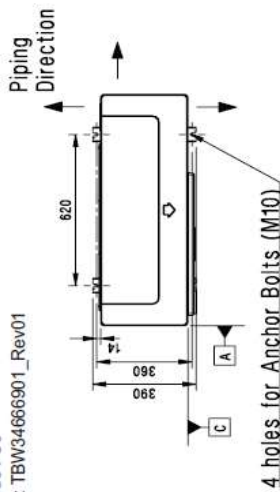




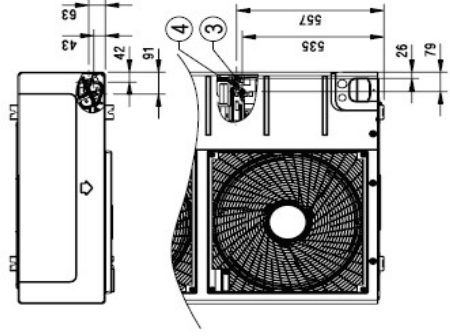
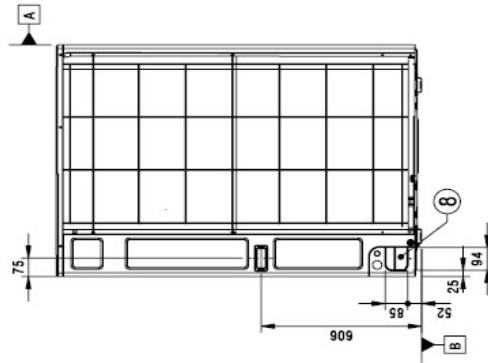
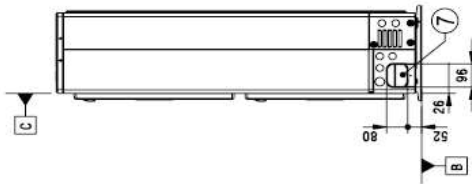
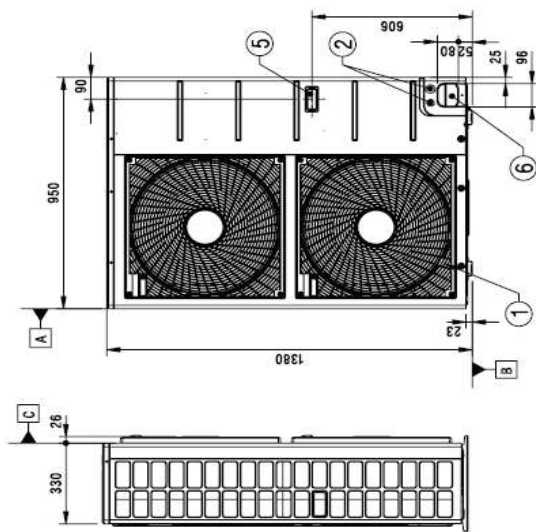
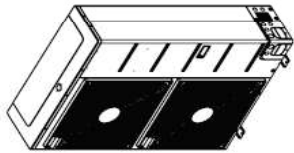
# Kondenzační jednotka UUD1 / UUD3 U30

[Unit: mm]

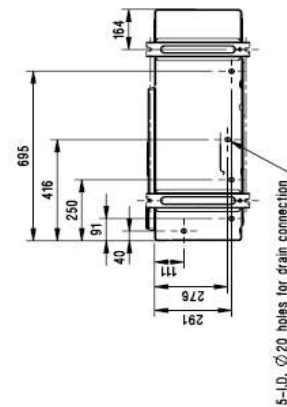
Chassis code : U3  
DWG No. : TBW34666901\_Rev01



3D View



Piping connection port



5-ID.  $\varnothing 20$  holes for drain connection

## Symbols

- Piping Direction
- ▲ Datum line

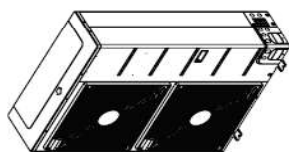
## Note

1. Unit should be installed in compliance with the installation manual in the product box.
2. Unit should be grounded in accordance with the local regulations or applicable national codes.
3. All electrical components and materials to be supplied from the site must comply with the local regulations or international codes.
4. Electrical characteristics chapter should be considered for electrical work and design. Especially the power cable and circuit breaker should be selected in accordance with that.

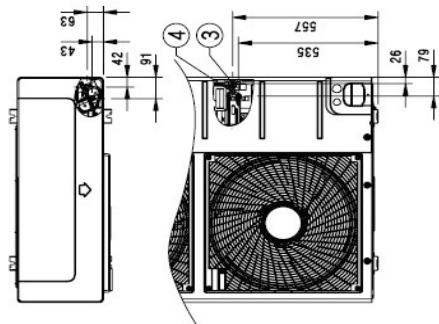
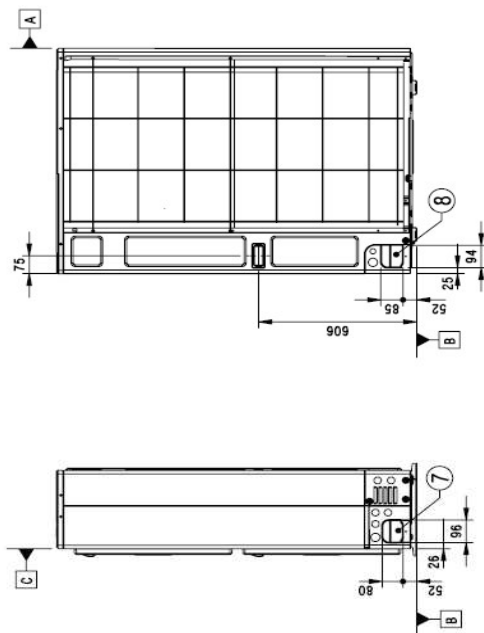
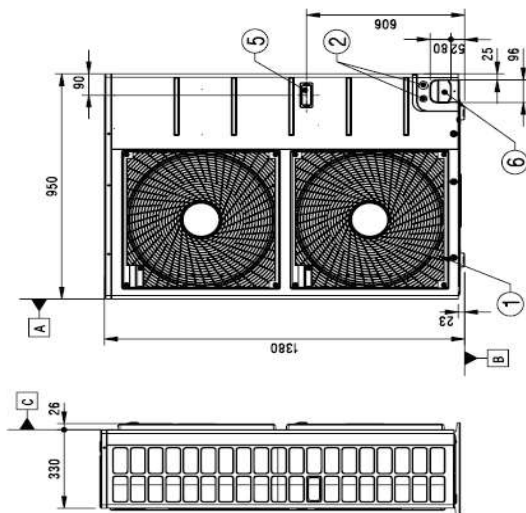
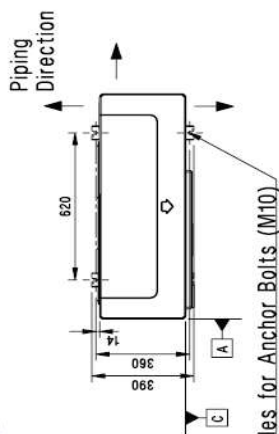
No.	Part Name	Description
8	Pipe routing hole (back)	-
7	Pipe routing hole (side)	-
6	Pipe routing hole (front)	-
5	Handle	-
4	Liquid Pipe Connection	Flare joint
3	Gas Pipe Connection	Flare joint
2	Power and communication cable Hole	-
1	Air Outlet	-

# Kondenzační jednotka UU70W U34

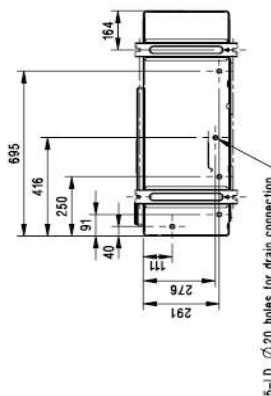
[Unit: mm]  
Chassis code : U3



3D View



Piping connection port



## Symbols

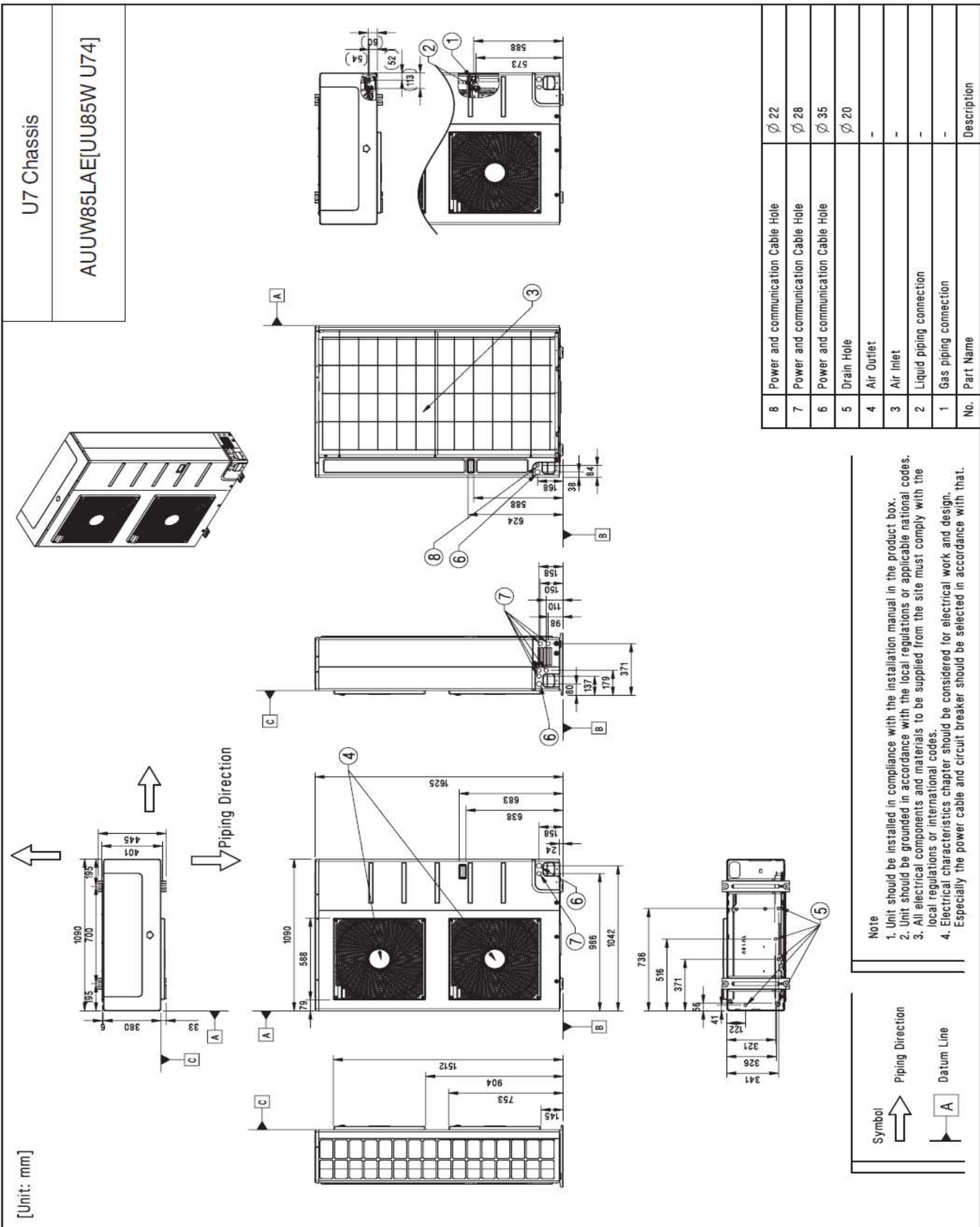
- ↑ Piping Direction
- ▲ Datum line

## Note

1. Unit should be installed in compliance with the installation manual in the product box.
2. Unit should be grounded in accordance with the local regulations or applicable national codes.
3. All electrical components and materials to be supplied from the site must comply with the local regulations or international codes.
4. Electrical characteristics chapter should be considered for electrical work and design. Especially the power cable and circuit breaker should be selected in accordance with that.

No.	Part Name	Description
8	Pipe routing hole (back)	-
7	Pipe routing hole (side)	-
6	Pipe routing hole (front)	-
5	Handle	-
4	Liquid Pipe Connection	Flare joint
3	Gas Pipe Connection	Flare joint
2	Power and communication cable Hole	-
1	Air Outlet	-

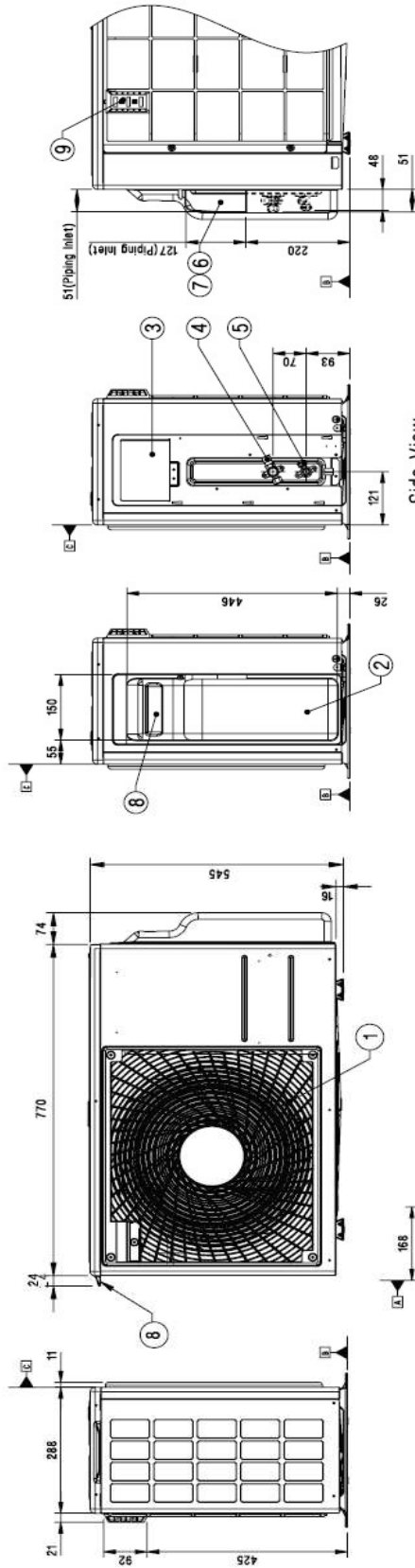
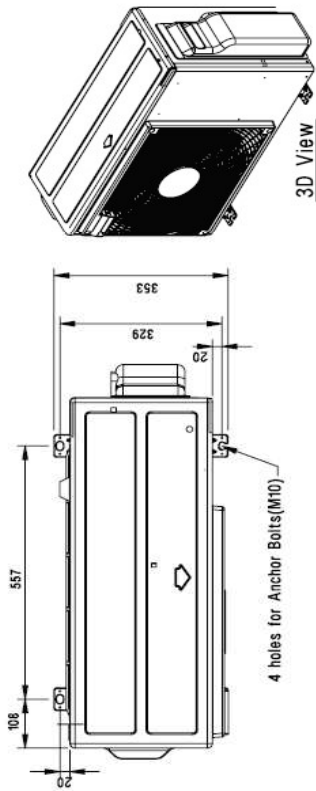
# Kondenzační jednotka **UU85W U74**



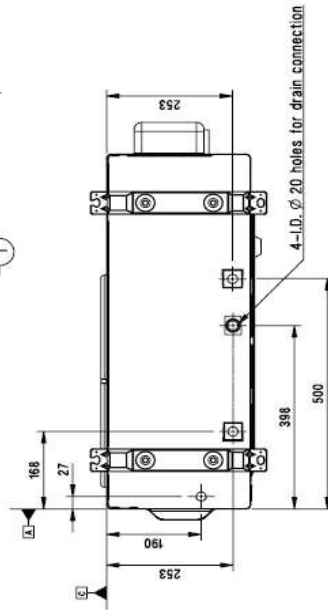


# Kondenzační jednotka MU2R15~17 U12

[Unit: mm]  
Chassis code : UL2



Side View  
(removed valve cover)



## Symbols

- Datum line
- Refrigerant/Drain Piping Direction

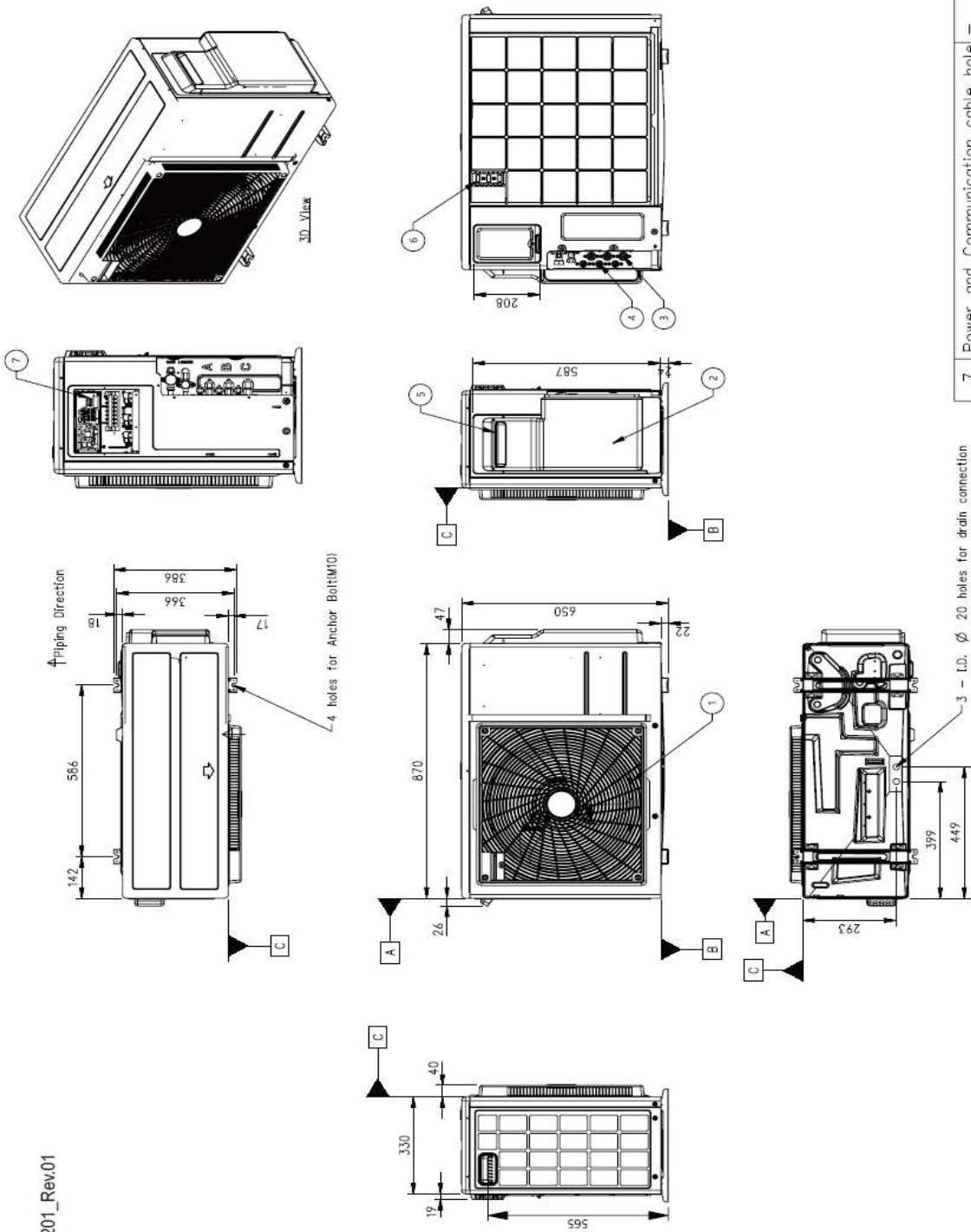
## Note

1. Unit should be installed in compliance with the installation manual in the product box.
2. Unit should be grounded in accordance with the local regulations or applicable national codes.
3. All electrical components and materials to be supplied from the site must comply with the local regulations or international codes.
4. Electric characteristics chapter should be considered for electrical work and design. Especially, the power cable and circuit breaker should be selected in accordance with that.

No.	Part Name	Description
9	Intake air temperature sensor cover	-
8	Handle	-
7	Refrigerant pipe routing hole	-
6	Power and Communication cable routing hole	-
5	Liquid Pipe connection	-
4	Gas Pipe connection	-
3	Power and communication cable connection	-
2	Control cover & SVC valve cover	-
1	Air Outlet	-

# Kondenzační jednotka MU3R19~21 U22

[Unit: mm]  
 Chassis code : U24A  
 DWG No. : TBW35867201\_Rev.01



Symbol	Description
	Piping direction
	Datum line

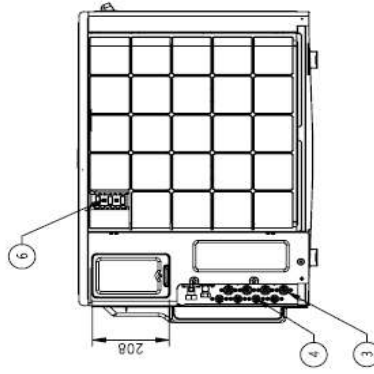
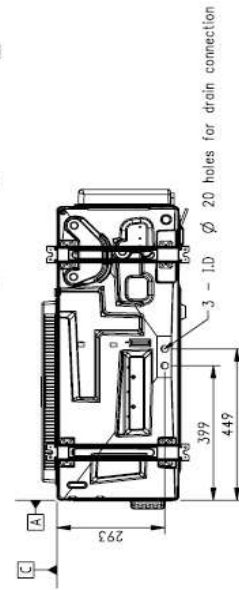
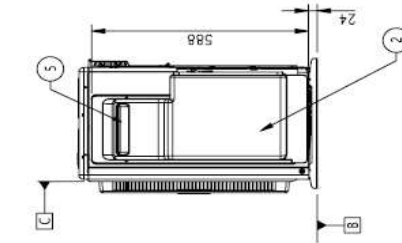
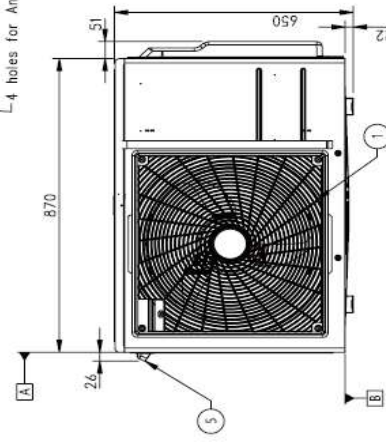
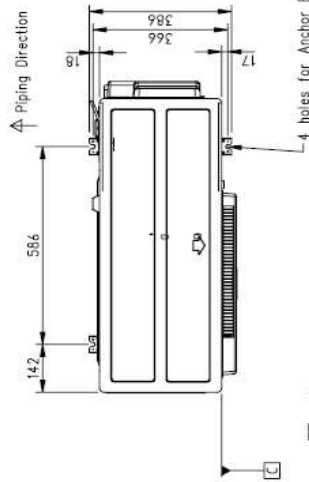
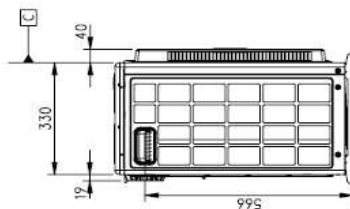
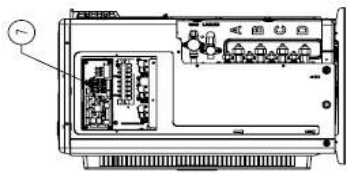
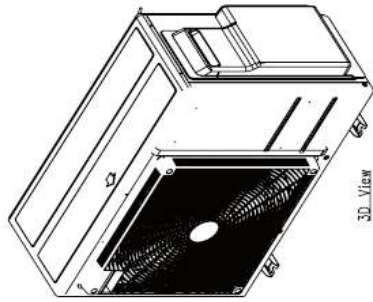
**Note**

- Unit should be installed in compliance with the installation manual in the product box.
- Unit should be grounded in accordance with the local regulations or applicable national codes.
- All electrical components and materials to be supplied from the site must comply with the local regulations or international codes.
- Electrical characteristics chapter should be considered for electrical work and design. Especially the power cable and circuit breaker should be selected in accordance with that.

No.	Part Name	Description
7	Power and Communication cable hole	-
6	Intake air temperature sensor cover	-
5	Handle	-
4	Liquid pipe connection	Flare joint
3	Gas pipe connection	Flare joint
2	Control cover & SVC valve cover	-
1	Air outlet	-

# Kondenzační jednotka MU4R25 U22

[Unit: mm]  
 Chassis code : U24A  
 DWG No. : TBW35867001\_Rev.01



No.	Part Name	Description
7	Power and communication cable routing hole	-
6	Intake air temperature sensor cover	-
5	Handle	-
4	Liquid pipe connection	Flare joint
3	Gas pipe connection	Flare joint
2	Control cover & SVC valve cover	-
1	Air outlet	-

**Note**

- Unit should be installed in compliance with the installation manual in the product box.
- Unit should be grounded in accordance with the local regulations or applicable national codes.
- All electrical components and materials to be supplied from the site must comply with the local regulations or international codes.
- Electrical characteristics chapter should be considered for electrical work and design. Especially the power cable and circuit breaker should be selected in accordance with that.

**Symbol**

- ↗ Piping direction
- Detum line

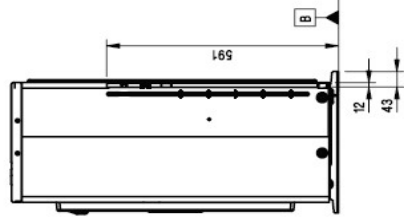
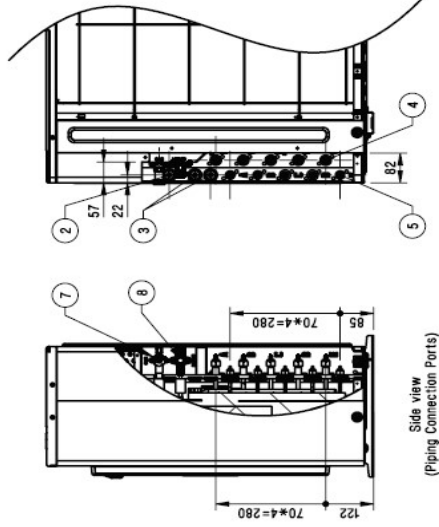
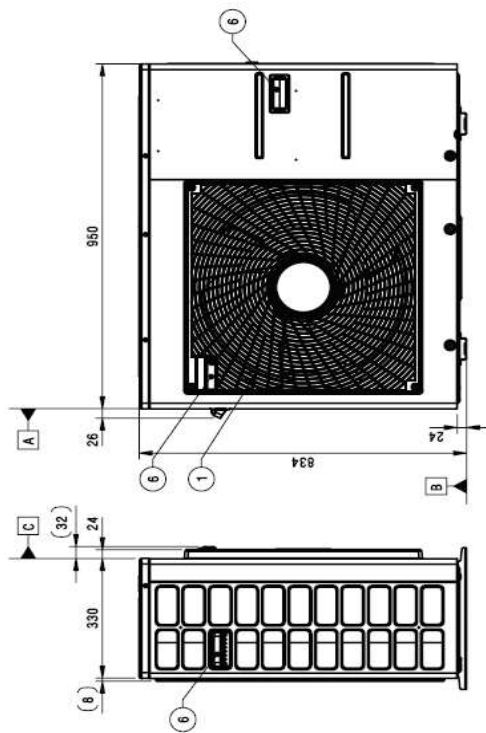
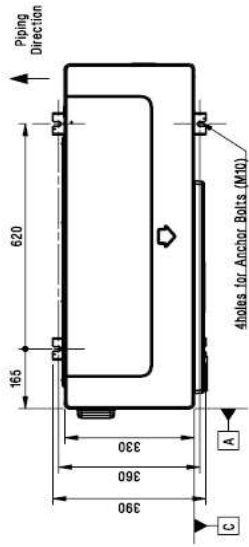
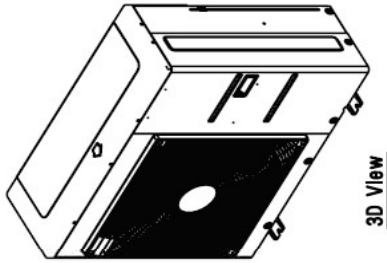




# Kondenzační jednotka MU5R30~40 U42

[Unit: mm]

Chassis code : U4



No.	Part Name	Description
8	SVC Valve (Liquid)	Flare joint
7	SVC Valve (Gas)	Flare joint
6	Handle	-
5	Liquid pipe Connection	Flare joint
4	Gas pipe Connection	Flare joint
3	Power and Communication Cable hole	ODU-IDU connection
2	Power Supply cable Hole	ODU power supply
1	Air Outlet	-

### Note

- Unit should be installed in compliance with the installation manual in the product box.
- Unit should be grounded in accordance with the local regulations or applicable national codes.
- All electrical components and materials to be supplied from the site must comply with the local regulations or international codes.
- Electric characteristics chapter should be considered for electrical work and design. Especially the power cable and circuit breaker should be selected in accordance with that.

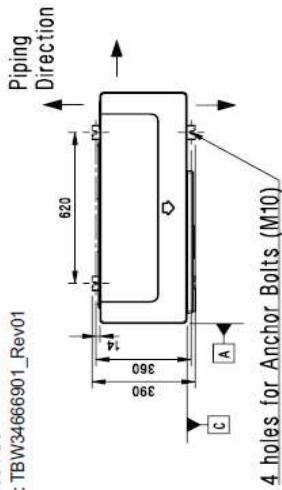
### Symbols

- ▲ Piping Direction
- Datum line

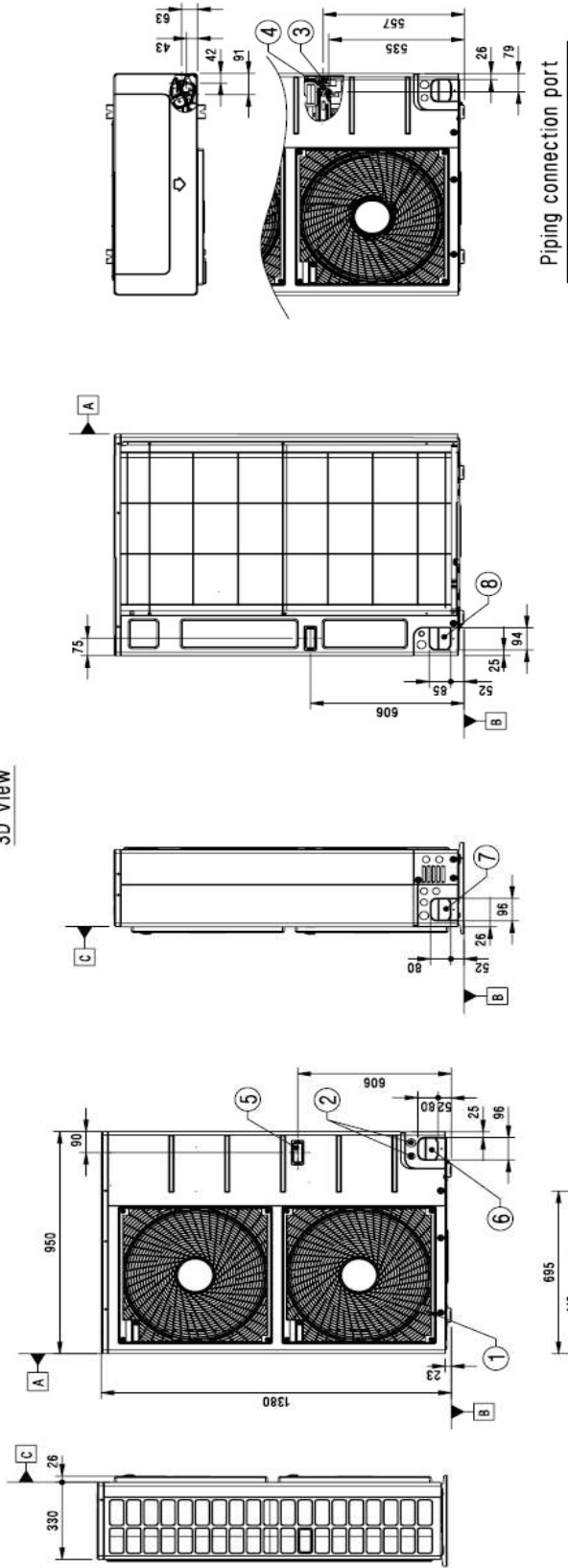
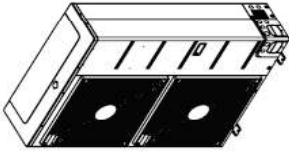
# Kondenzační jednotky FM40~57AH U34

[Unit: mm]

Chassis code : U3  
 DWG No. : TBW34666901\_Rev01



3D View



No.	Part Name	Description
8	Pipe routing hole (back)	-
7	Pipe routing hole (side)	-
6	Pipe routing hole (front)	-
5	Handle	-
4	Liquid Pipe Connection	Flare joint
3	Gas Pipe Connection	Flare joint
2	Power and communication cable Hole	-
1	Air Outlet	-

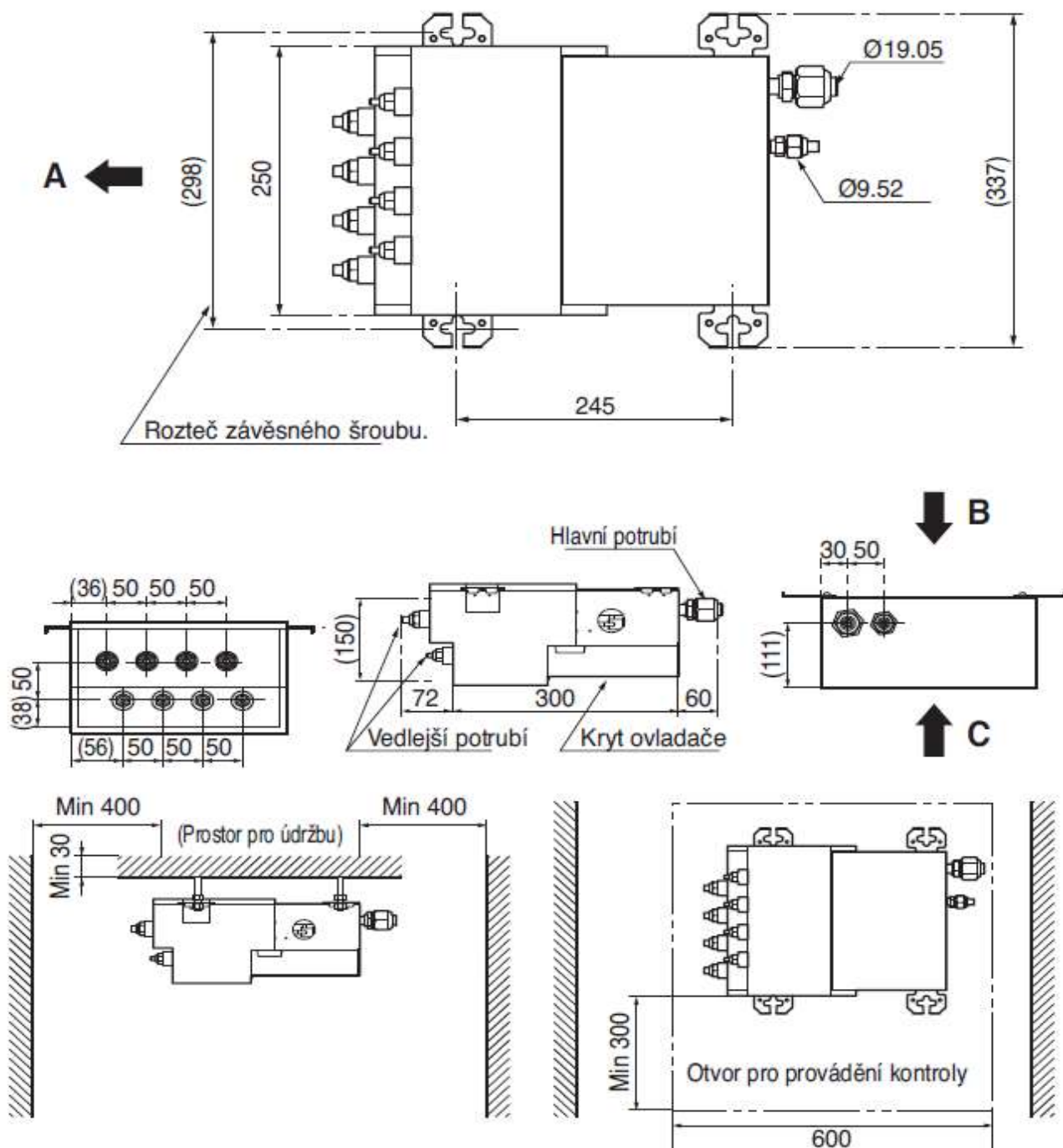
## Note

- Unit should be installed in compliance with the installation manual in the product box.
- Unit should be grounded in accordance with the local regulations or applicable national codes.
- All electrical components and materials to be supplied from the site must comply with the local regulations or international codes.
- Electrical characteristics chapter should be considered for electrical work and design. Especially the power cable and circuit breaker should be selected in accordance with that.

## Symbols

- Piping Direction
- Datum line

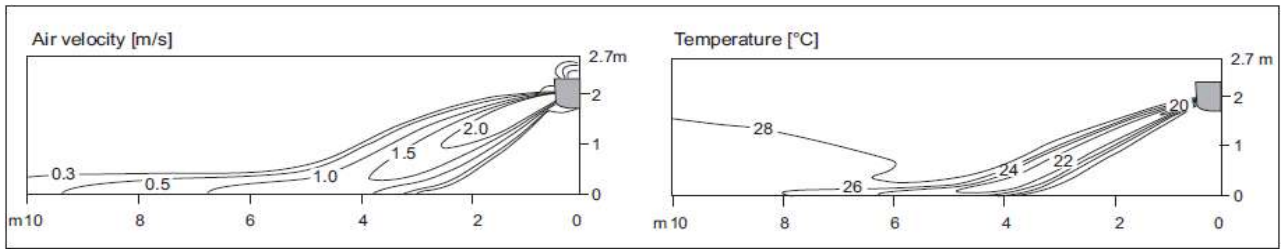
# Distribuční box PMBD3620~3640



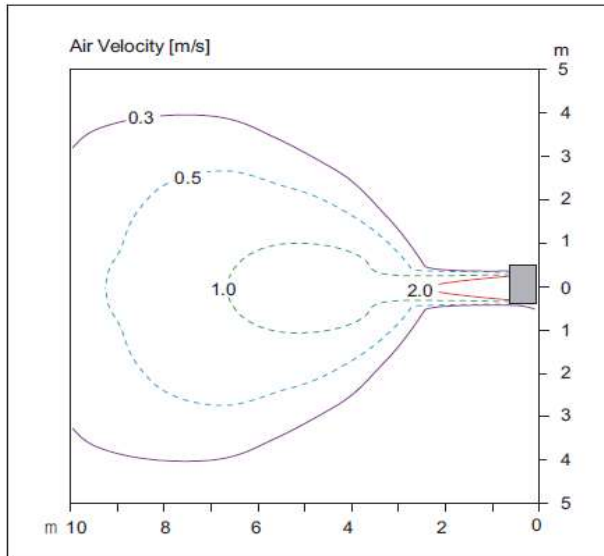
# CAC SPLIT & MULTI – Nástěnné jednotky

## PC,PM05~15SK / MJ09~12PC / AM,AC,AB07~12BK – distribuce vzduchu

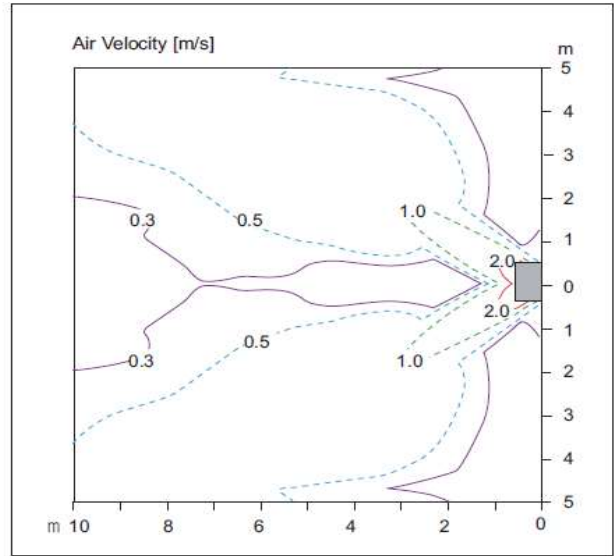
### Chlazení – výfukový úhel 35°



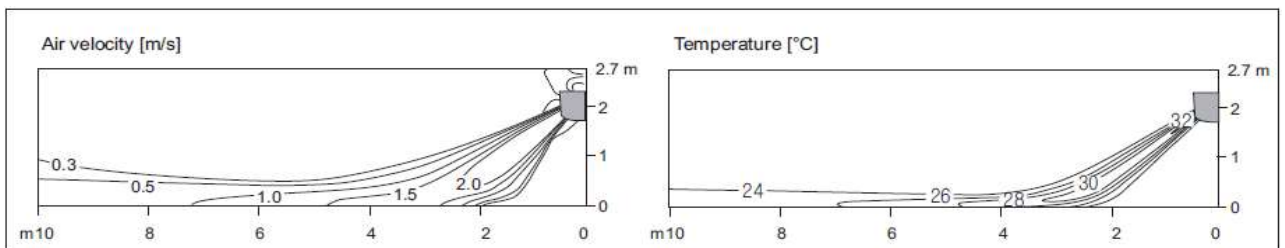
#### Pohled shora – střední poloha vertikální lamely



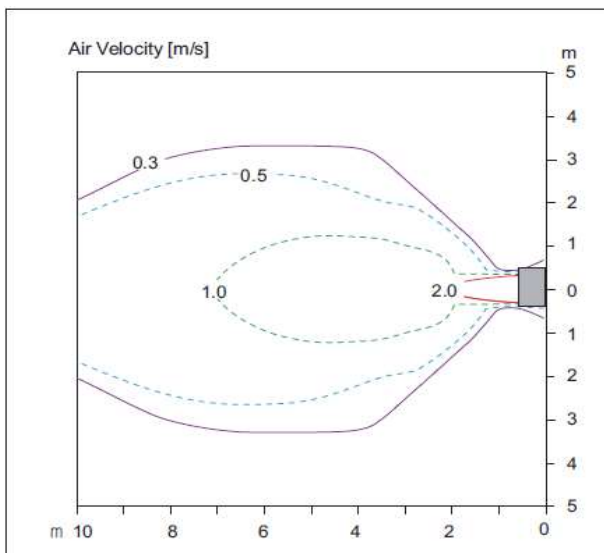
#### Pohled shora – poloha vertikální lamely vlevo / vpravo



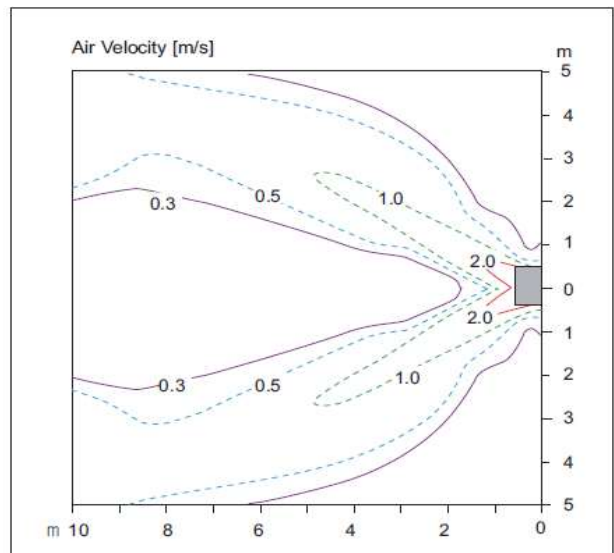
### Topení – výfukový úhel 55°



#### Pohled shora – střední poloha vertikální lamely



#### Pohled shora – poloha vertikální lamely vlevo / vpravo

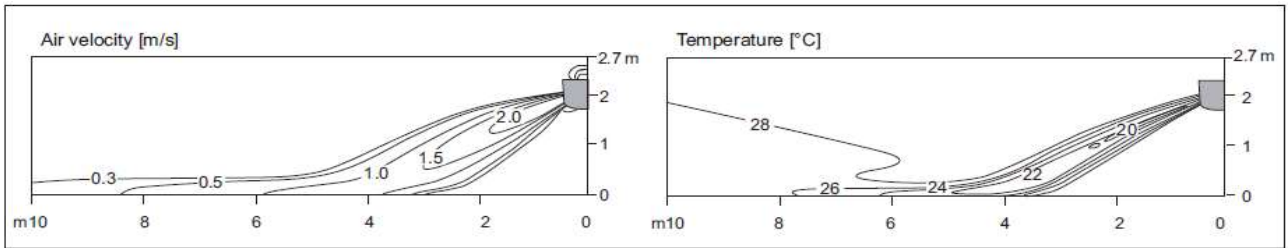




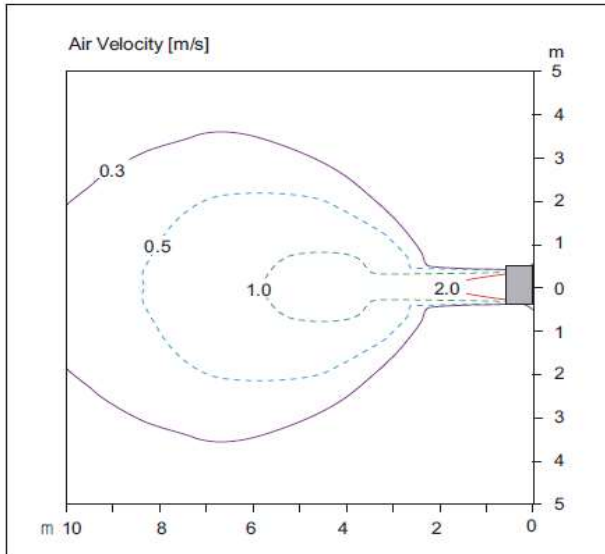
# CAC SPLIT & MULTI – Nástěnné jednotky

## DM07RK / DC09~12RK – distribuce vzduchu

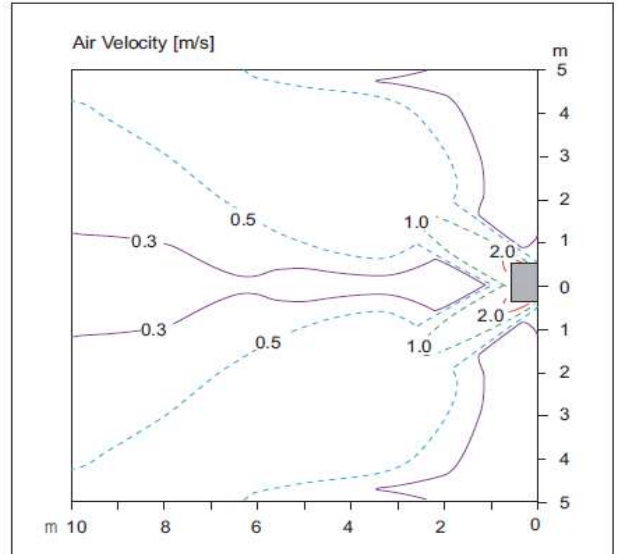
### Chlazení – výfukový úhel 35°



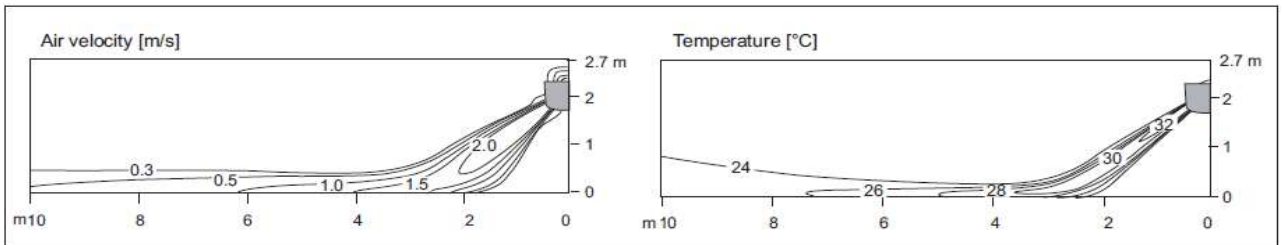
#### Pohled shora – střední poloha vertikální lamely



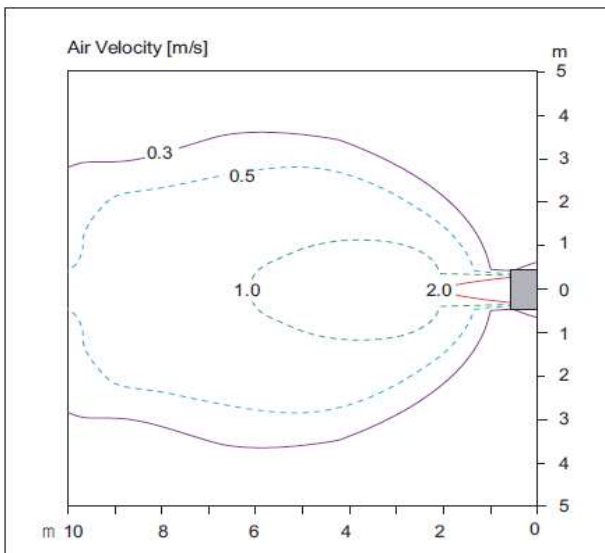
#### Pohled shora – poloha vertikální lamely vlevo / vpravo



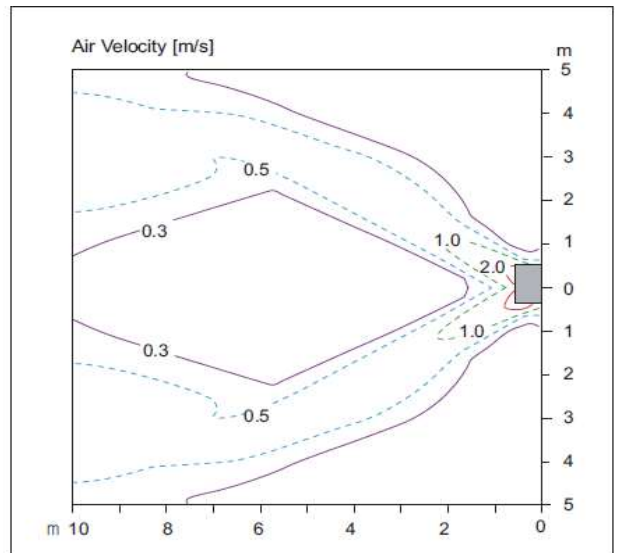
### Topení – výfukový úhel 55°



#### Pohled shora – střední poloha vertikální lamely



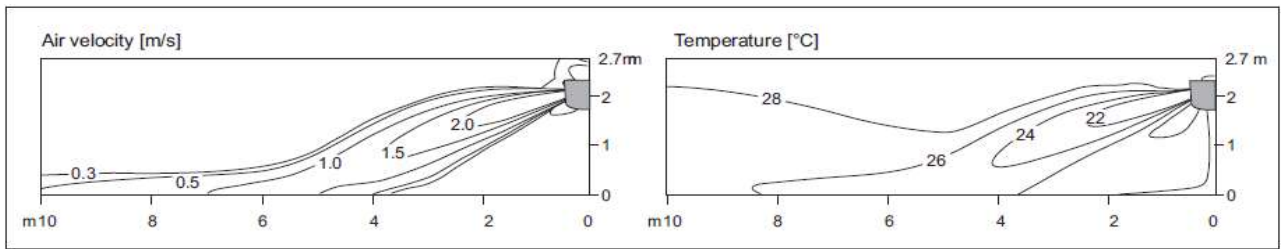
#### Pohled shora – poloha vertikální lamely vlevo / vpravo



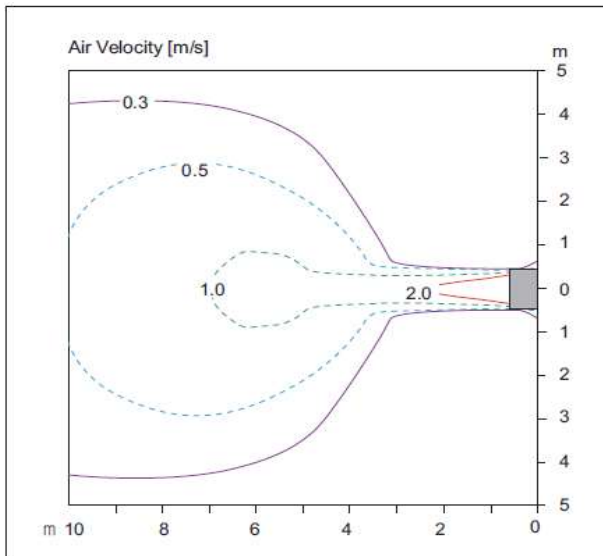
# CAC SPLIT & MULTI – Nástěnné jednotky

## DC18RK / PC18SK / MJ18PC / AC,AB18BK – distribuce vzduchu

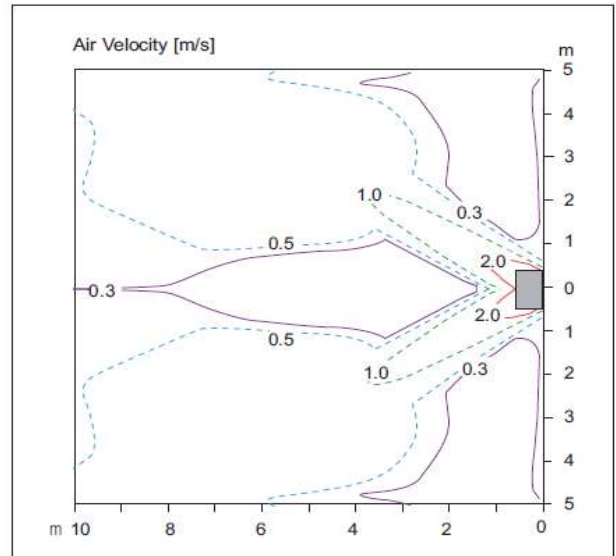
### Chlazení – výfukový úhel 25°



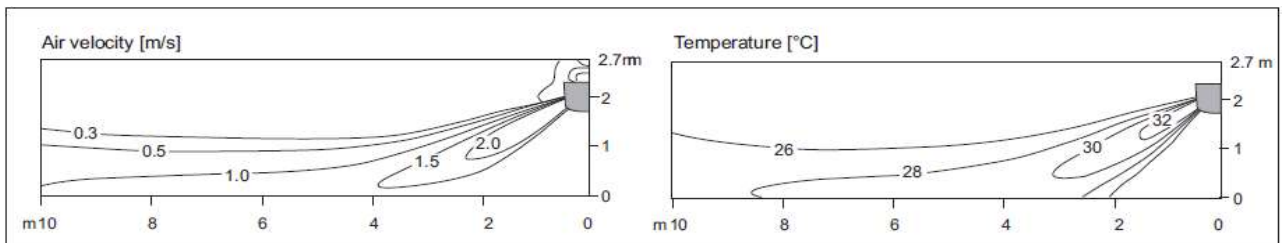
### Pohled shora – střední poloha vertikální lamely



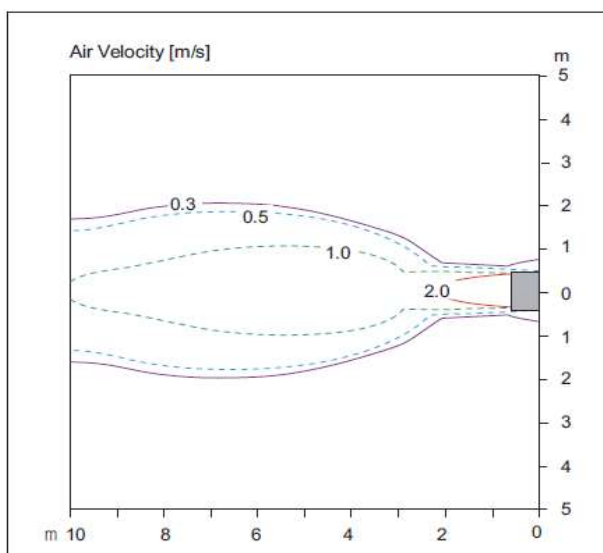
### Pohled shora – poloha vertikální lamely vlevo / vpravo



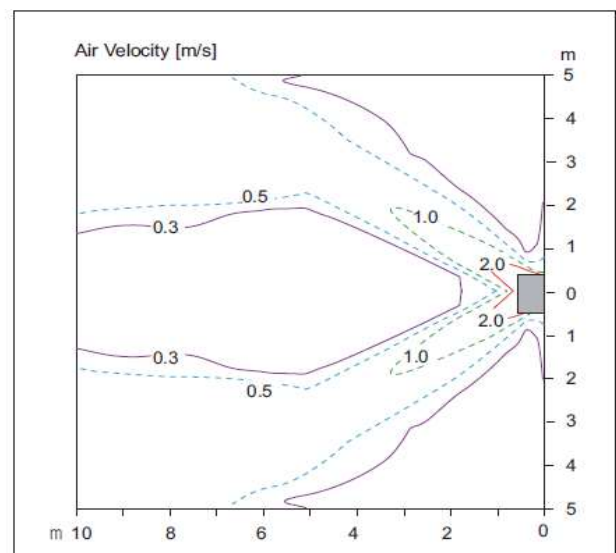
### Topení – výfukový úhel 45°



### Pohled shora – střední poloha vertikální lamely



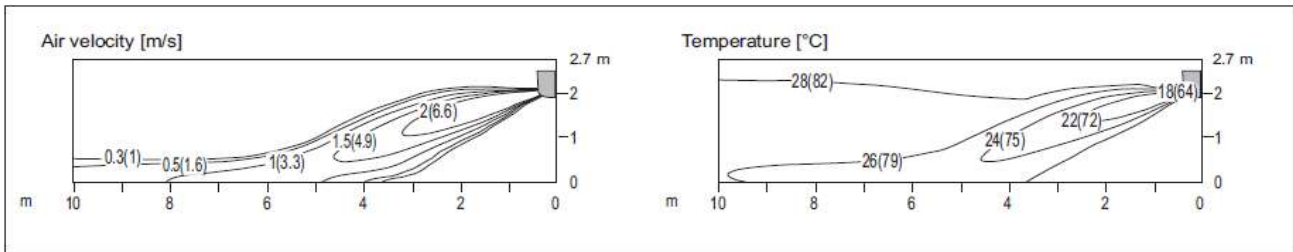
### Pohled shora – poloha vertikální lamely vlevo / vpravo



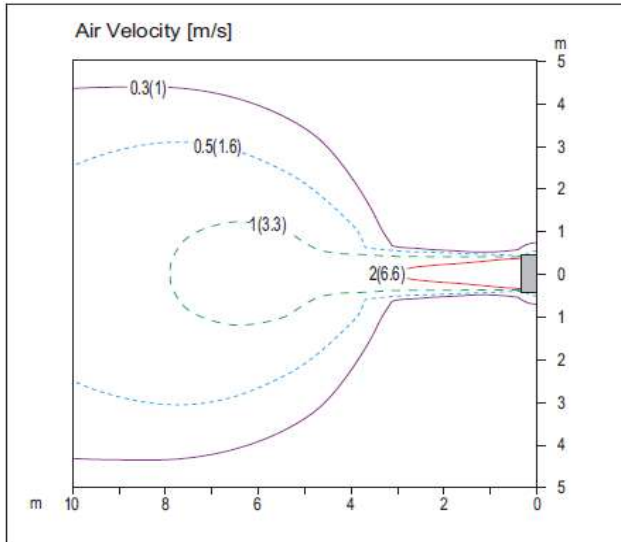
# CAC SPLIT & MULTI – Nástěnné jednotky

## DC24RK / PC24SK / MJ24PC / AC,AB24BK – distribuce vzduchu

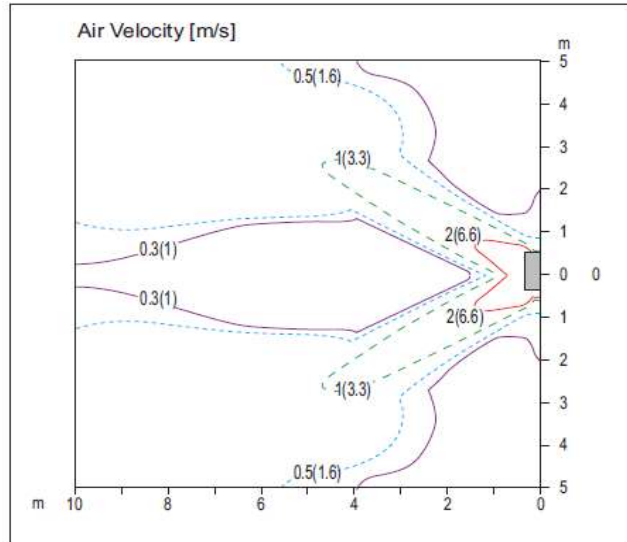
### Chlazení – výfukový úhel 25°



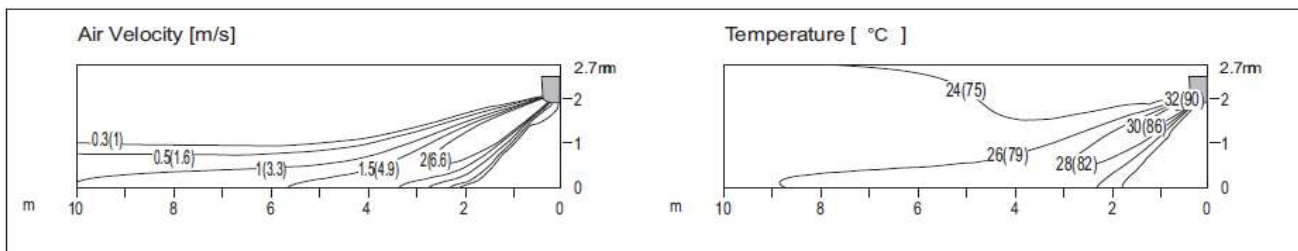
### Pohled shora – střední poloha vertikální lamely



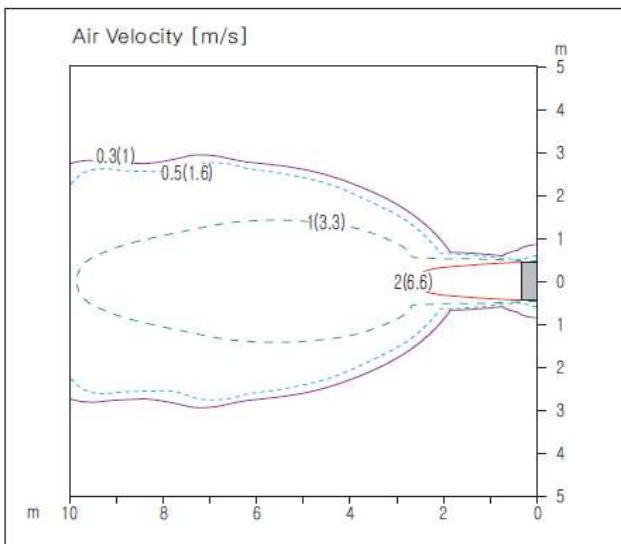
### Pohled shora – poloha vertikální lamely vlevo / vpravo



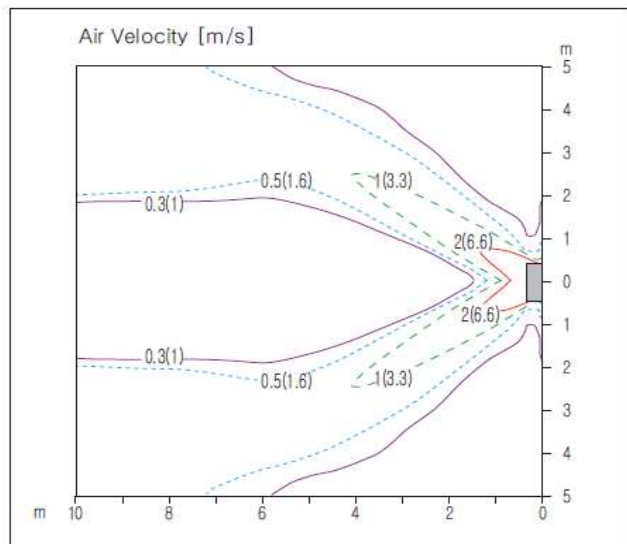
### Topení – výfukový úhel 45°



### Pohled shora – střední poloha vertikální lamely



### Pohled shora – poloha vertikální lamely vlevo / vpravo

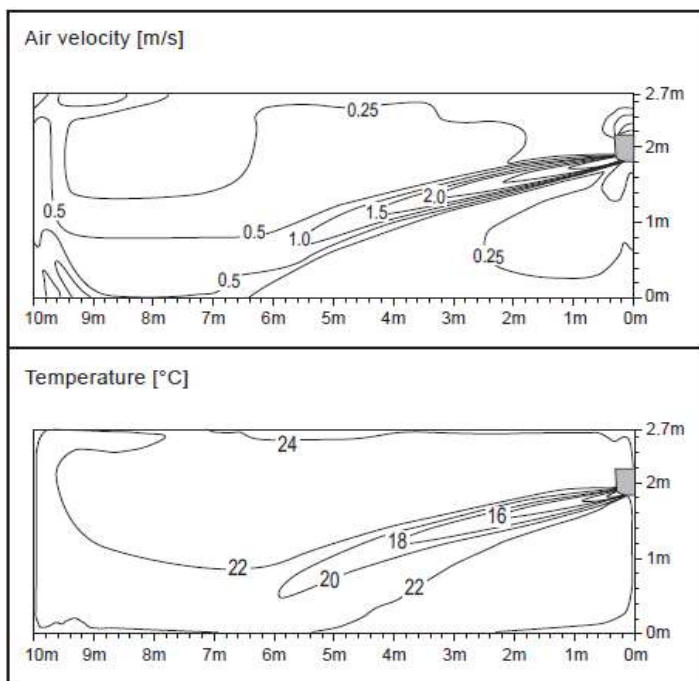


# CAC SPLIT & MULTI – Nástěnné jednotky

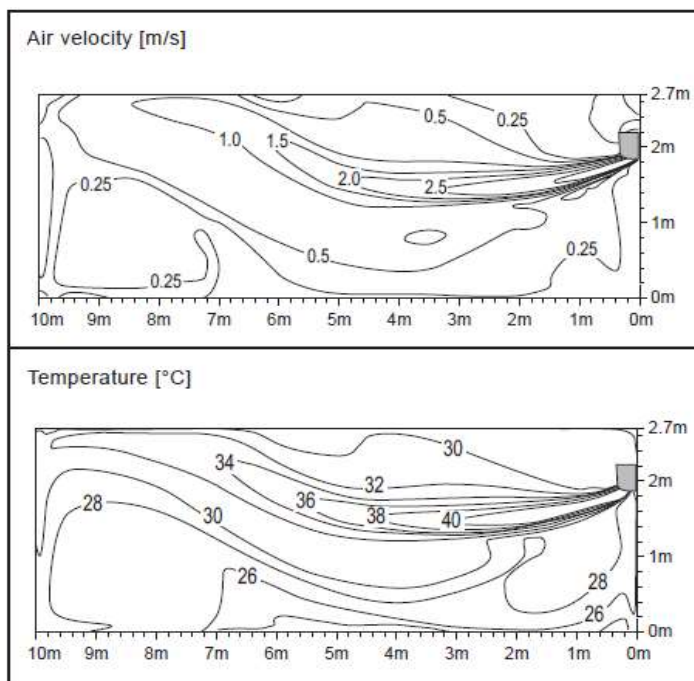
## Distribuce vzduchu

### US30F NR0

Chlazení – výfukový úhel 22°

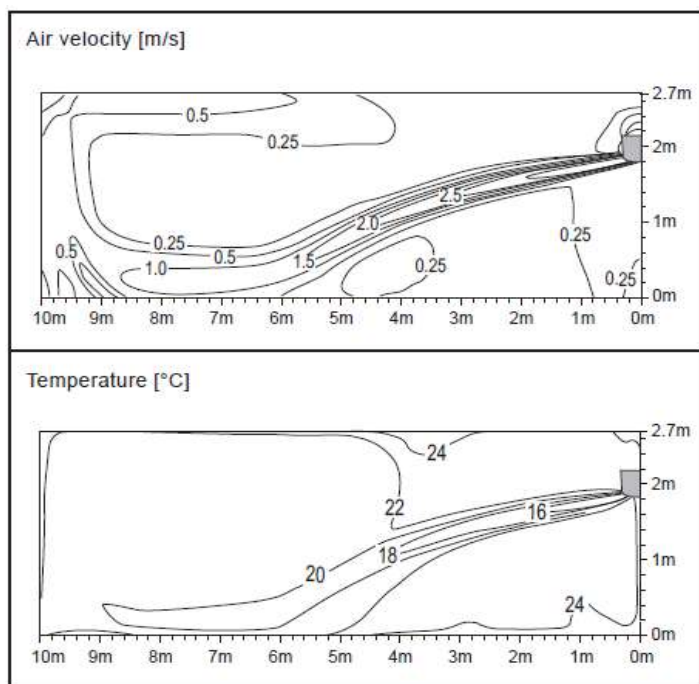


Topení – výfukový úhel 42°

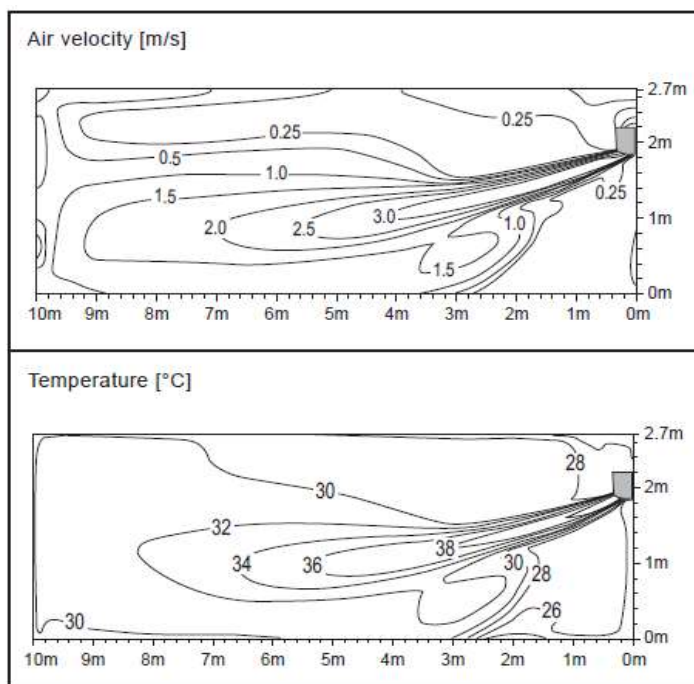


### US36F NR0

Chlazení – výfukový úhel 22°



Topení – výfukový úhel 44°



Tyto údaje se vztahují k provozu za normálních podmínek v běžném prostředí, při vysokých otáčkách vnitřní jednotky. Distribuce vzduchu závisí nejen na nastavení výfukové lamely (lamel), ale i na teplotě okolí, výšce stropu, instalaci jednotky, atd.



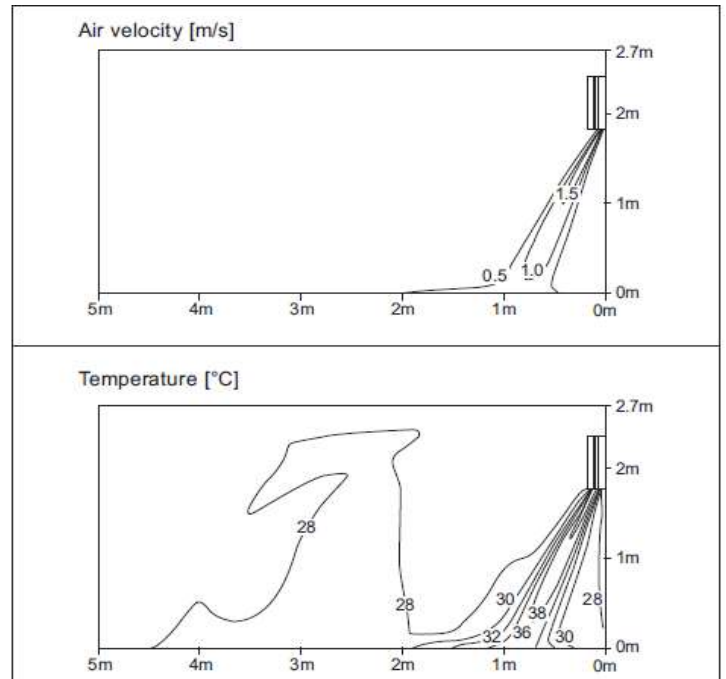
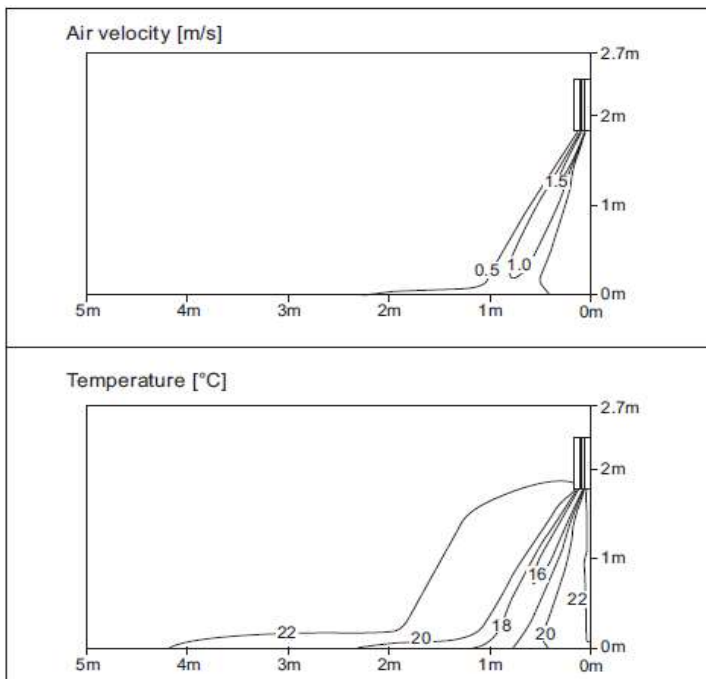
# CAC SPLIT & MULTI – Nástěnné jednotky

## Distribuce vzduchu

### A09FT NSF / MA09R NF1 (Artcool Gallery)

Chlazení – výfukový úhel 20°

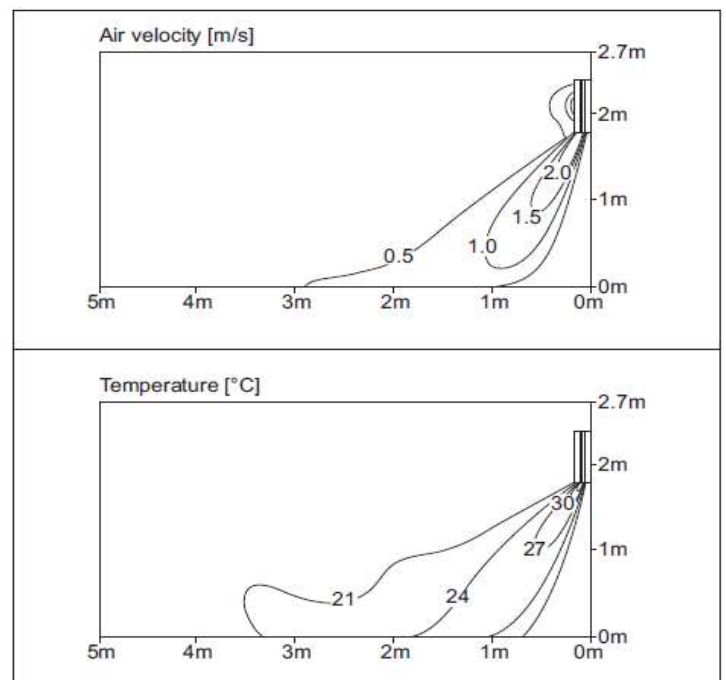
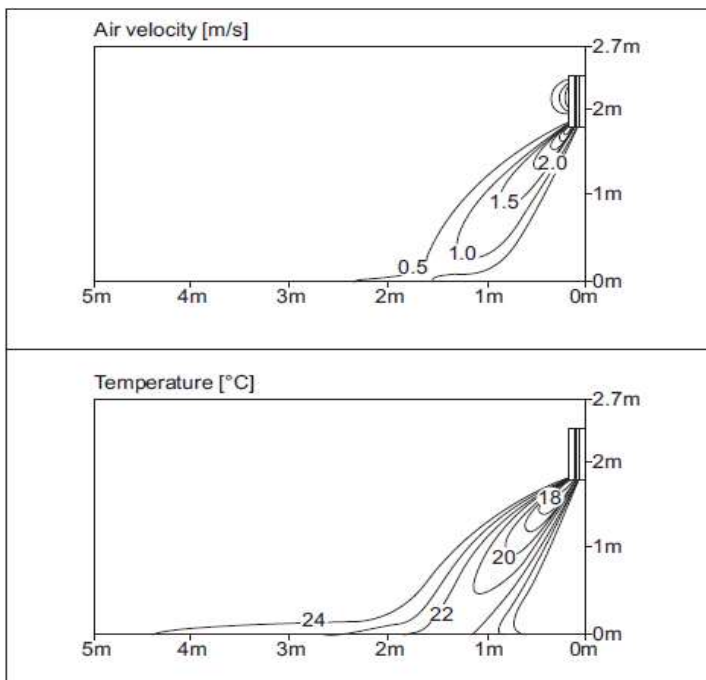
Topení – výfukový úhel 20°



### A12FT NSF / MA12R NF1 (Artcool Gallery)

Chlazení – výfukový úhel 40°

Topení – výfukový úhel 50°



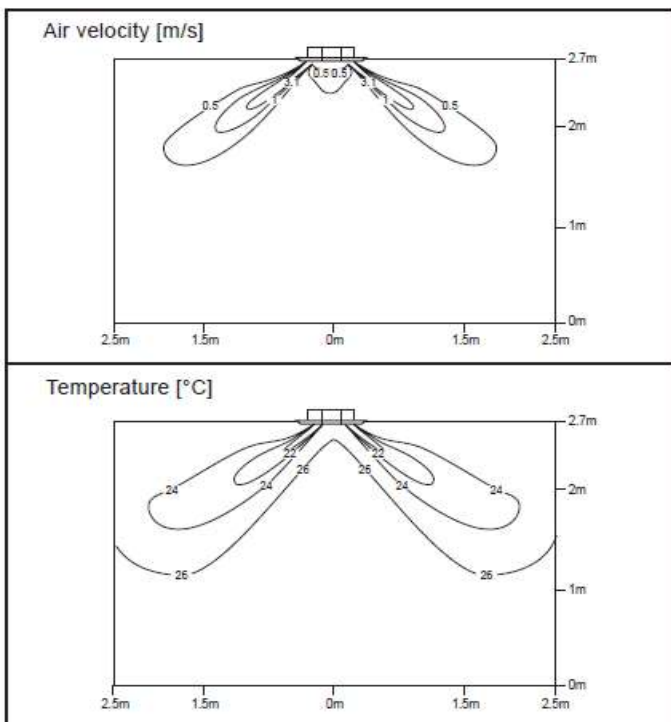
Tyto údaje se vztahují k provozu za normálních podmínek v běžném prostředí, při vysokých otáčkách vnitřní jednotky. Distribuce vzduchu závisí nejen na nastavení výfukové lamely (lamel), ale i na teplotě okolí, výšce stropu, instalaci jednotky, atd.

# SPLIT CAC & MULTI – Kazetové jednotky čtyřcestné

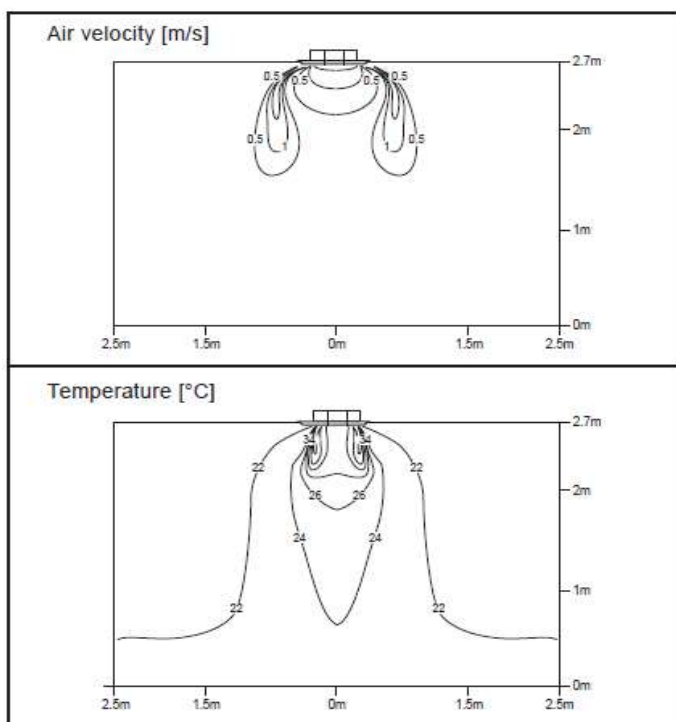
## Distribuce vzduchu

### MT06~08R NR0

Chlazení – výfukový úhel 40°

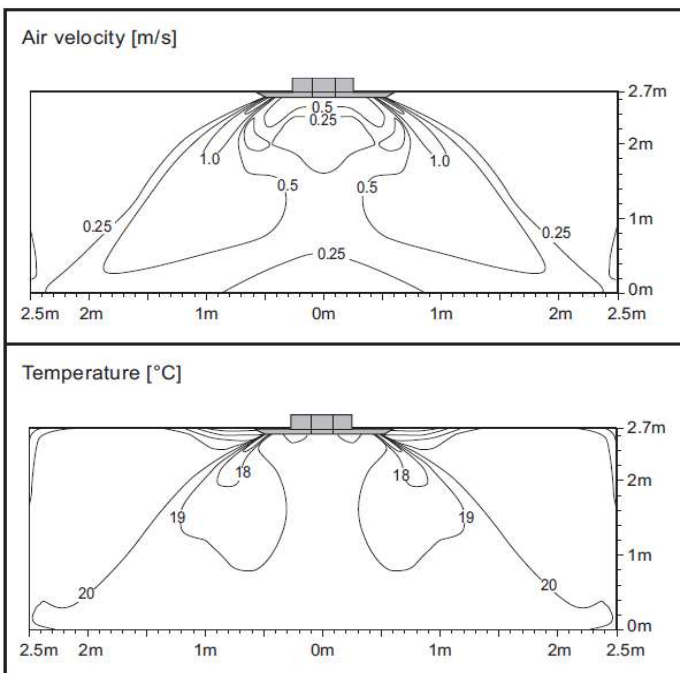


Topení – výfukový úhel 50°

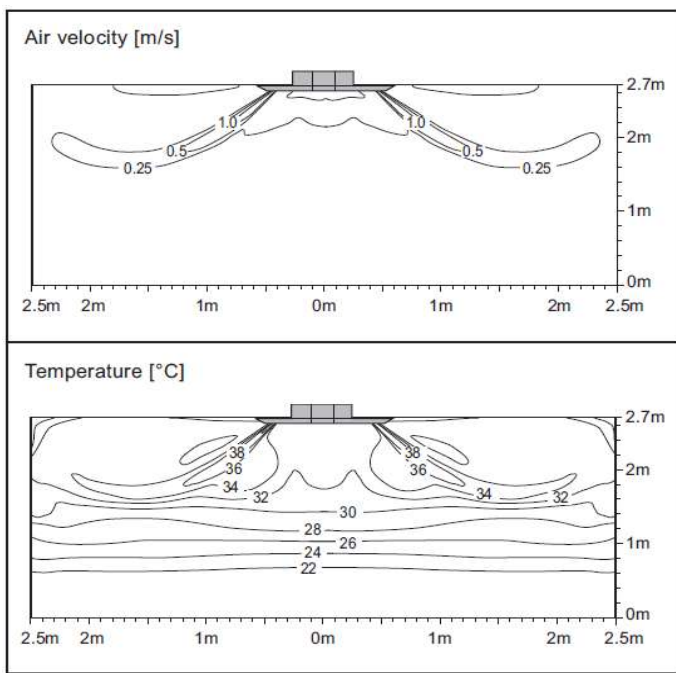


### CT09F NR0

Chlazení – výfukový úhel 40°



Topení – výfukový úhel 50°



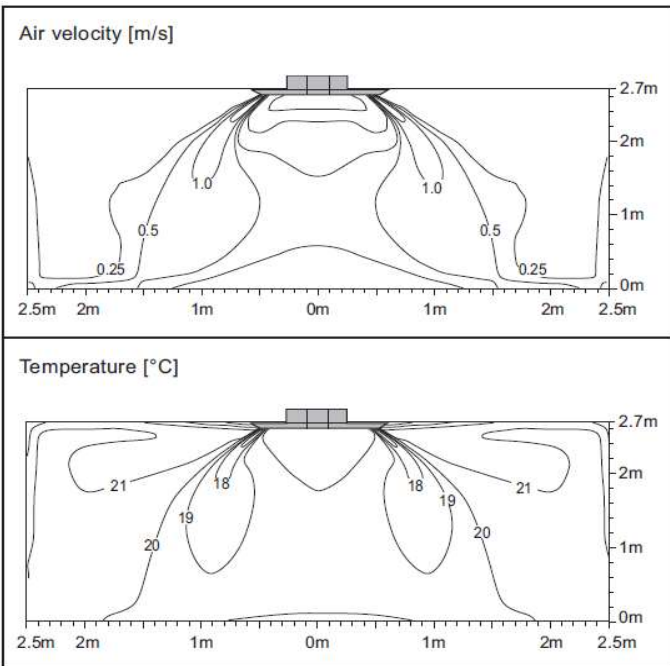
Tyto údaje se vztahují k provozu za normálních podmínek v běžném prostředí, při vysokých otáčkách vnitřní jednotky. Distribuce vzduchu závisí nejen na nastavení výfukové lamely (lamel), ale i na teplotě okolí, výšce stropu, instalaci jednotky, atd.

# SPLIT CAC & MULTI – Kazetové jednotky čtyřcestné

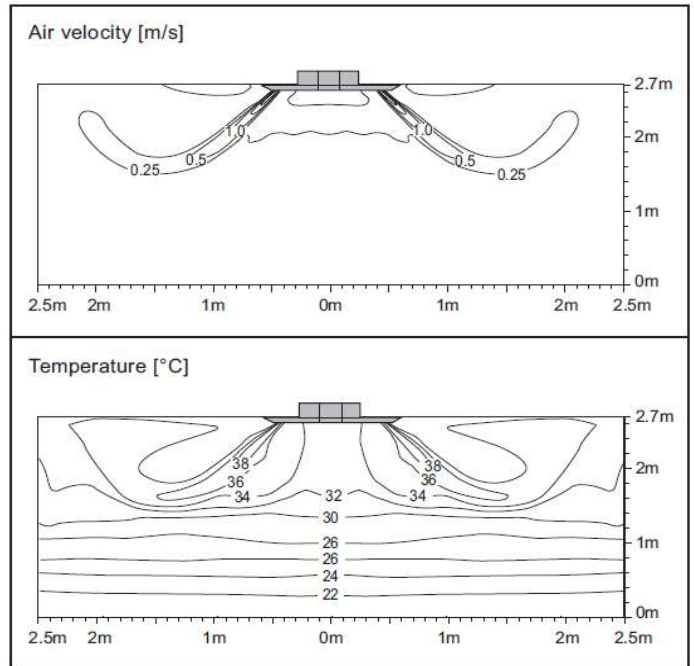
## Distribuce vzduchu

### CT12F NR0

Chlazení – výfukový úhel 40°

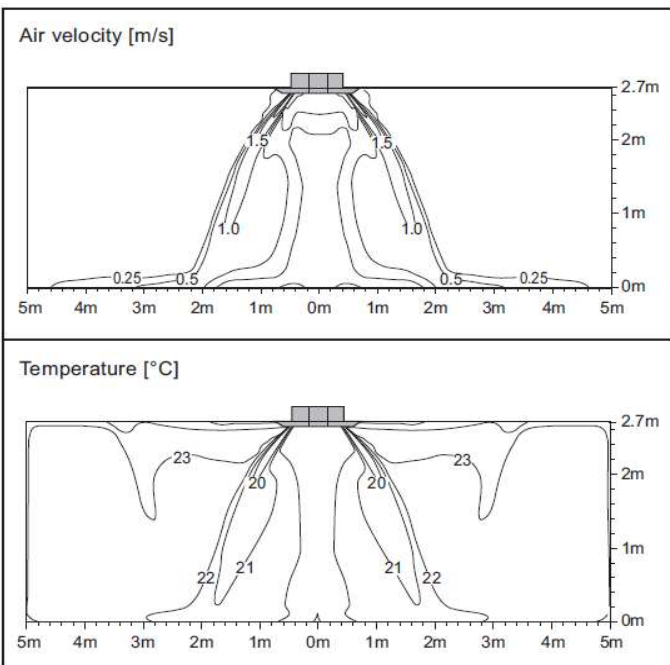


Topení – výfukový úhel 50°

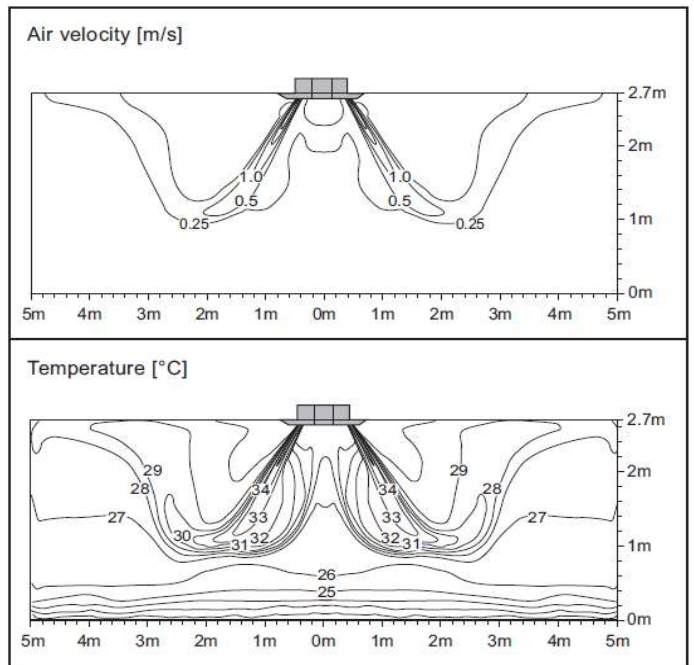


### CT18F NQ0

Chlazení – výfukový úhel 40°



Topení – výfukový úhel 50°



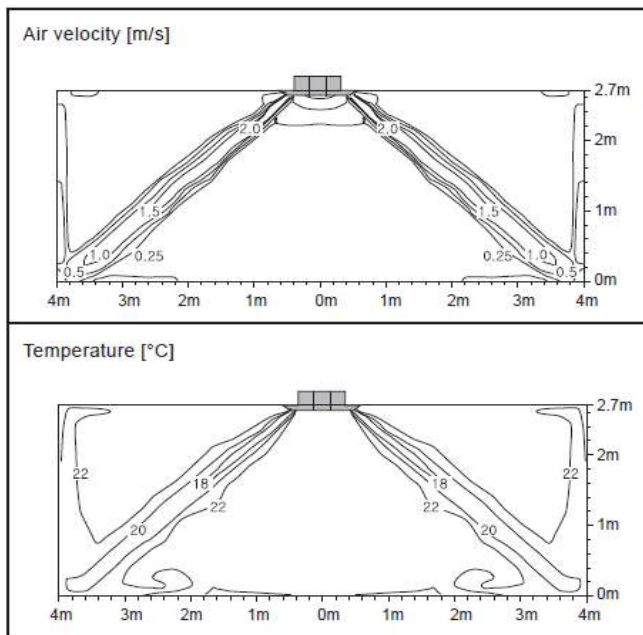
Tyto údaje se vztahují k provozu za normálních podmínek v běžném prostředí, při vysokých otáčkách vnitřní jednotky. Distribuce vzduchu závisí nejen na nastavení výfukové lamely (lamel), ale i na teplotě okolí, výšce stropu, instalaci jednotky, atd.

# SPLIT CAC & MULTI – Kazetové jednotky čtyřcestné

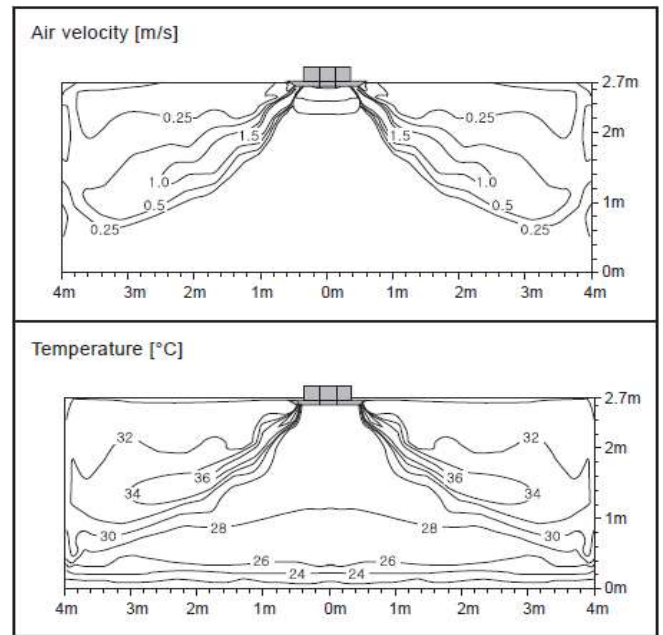
## Distribuce vzduchu

### CT24F NB0

Chlazení – výfukový úhel venkovní 30°, vnitřní 67°

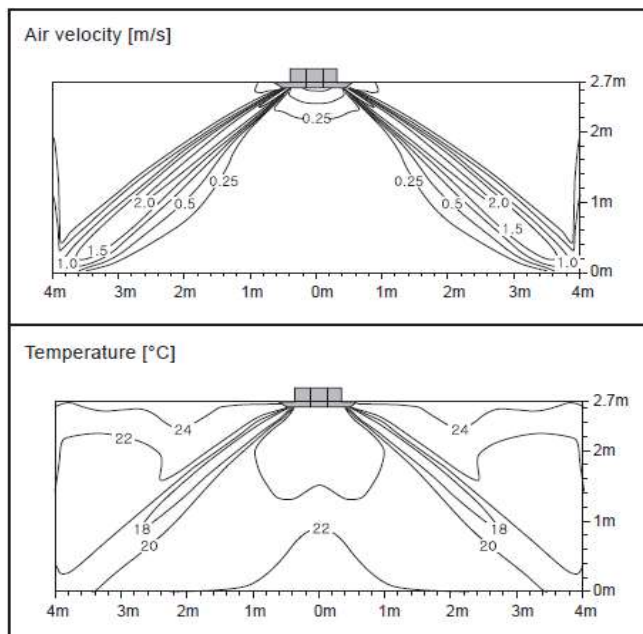


Topení – výfukový úhel venkovní 36°, vnitřní 70°

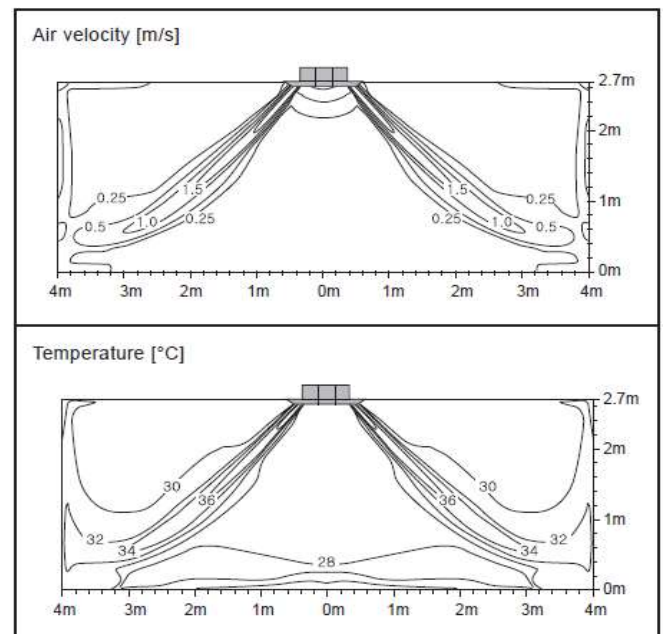


### UT30F NB0

Chlazení – výfukový úhel venkovní 30°, vnitřní 67°



Topení – výfukový úhel venkovní 36°, vnitřní 70°



Tyto údaje se vztahují k provozu za normálních podmínek v běžném prostředí, při vysokých otáčkách vnitřní jednotky.

Distribuce vzduchu závisí nejen na nastavení výfukové lamely (lamel), ale i na teplotě okolí, výšce stropu, instalaci jednotky, atd.



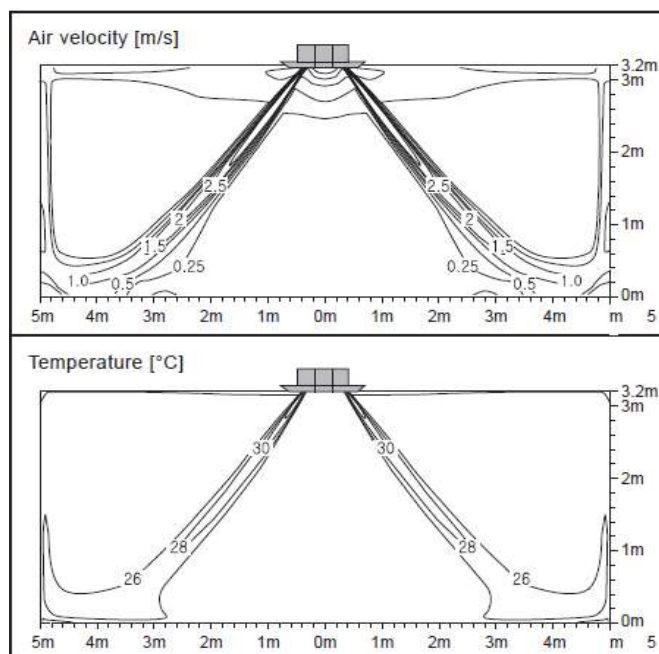
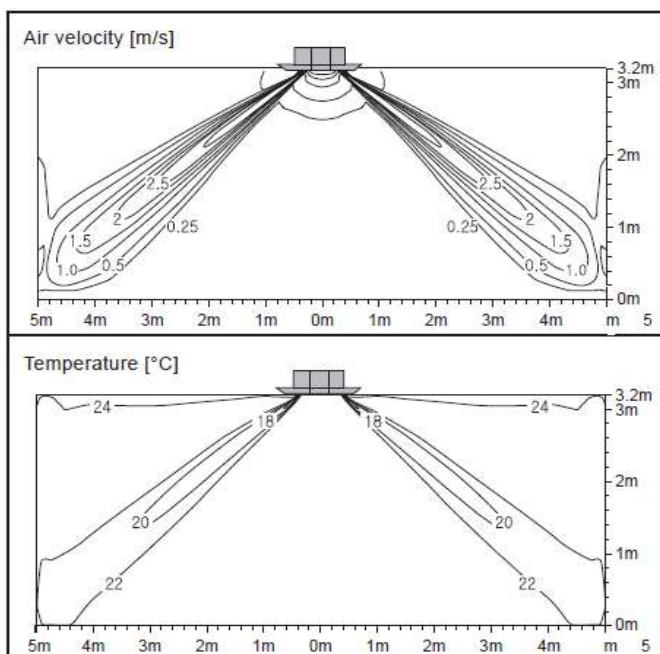
# SPLIT CAC & MULTI – Kazetové jednotky čtyřcestné

## Distribuce vzduchu

### UT36F NA0

Chlazení – výfukový úhel venkovní 30°, vnitřní 67°

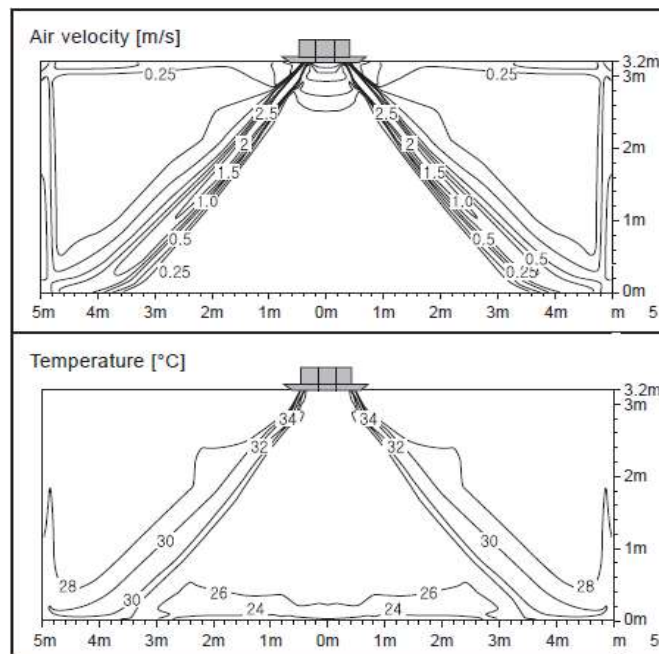
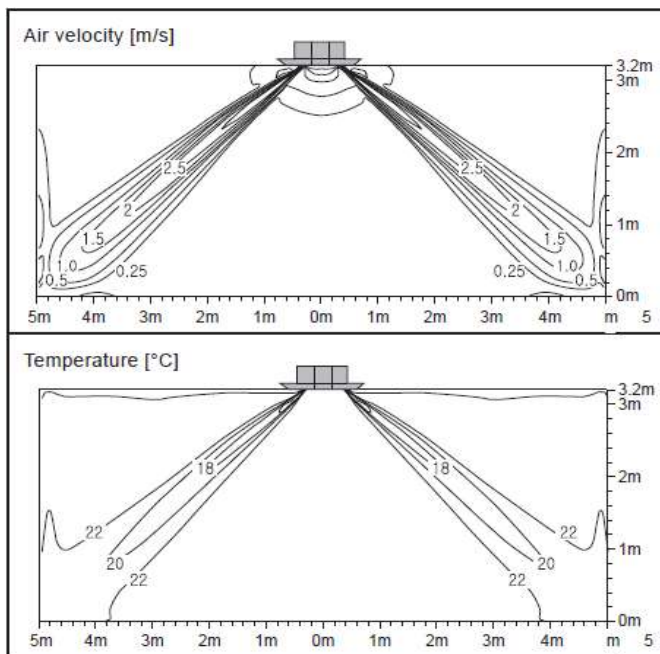
Topení – výfukový úhel venk. 36°, vnitřní 70°



### UT42F NA0

Chlazení – výfukový úhel venkovní 30°, vnitřní 67°

Topení – výfukový úhel venk. 36°, vnitřní 70°



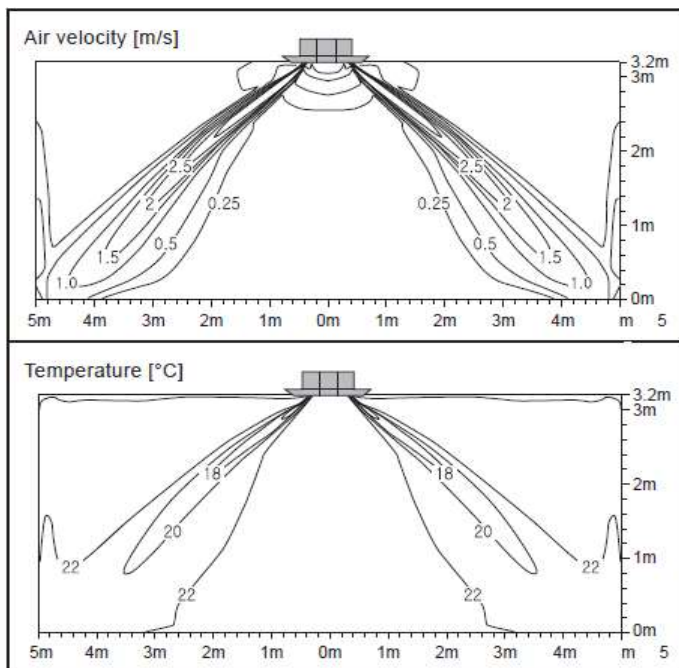
Tyto údaje se vztahují k provozu za normálních podmínek v běžném prostředí, při vysokých otáčkách vnitřní jednotky. Distribuce vzduchu závisí nejen na nastavení výfukové lamely (lamel), ale i na teplotě okolí, výšce stropu, instalaci jednotky, atd.

# SPLIT CAC & MULTI – Kazetové jednotky čtyřcestné

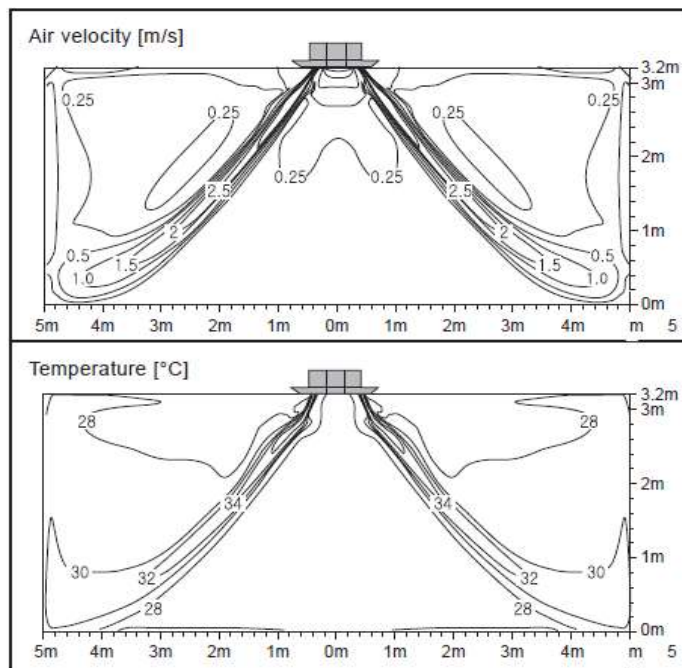
## Distribuce vzduchu

### UT48F NAO

Chlazení – výfukový úhel venkovní 30°, vnitřní 67°

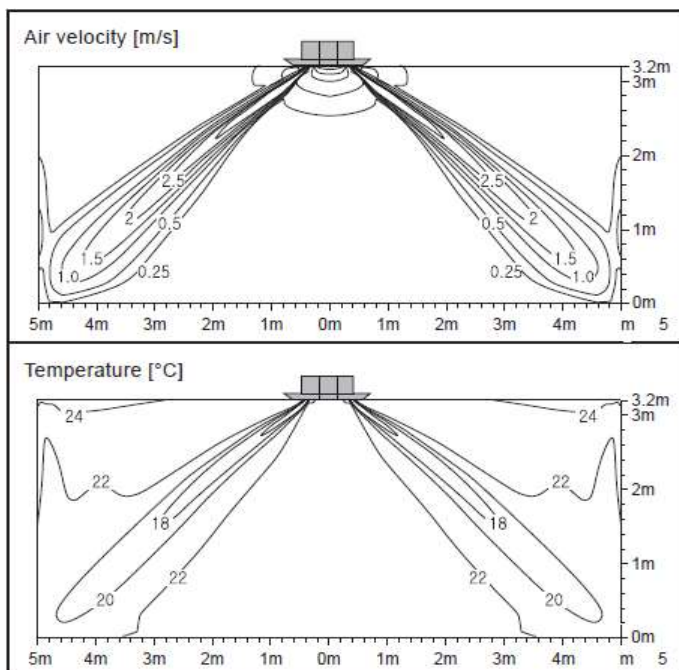


Topení – výfukový úhel venk. 36°, vnitřní 70°

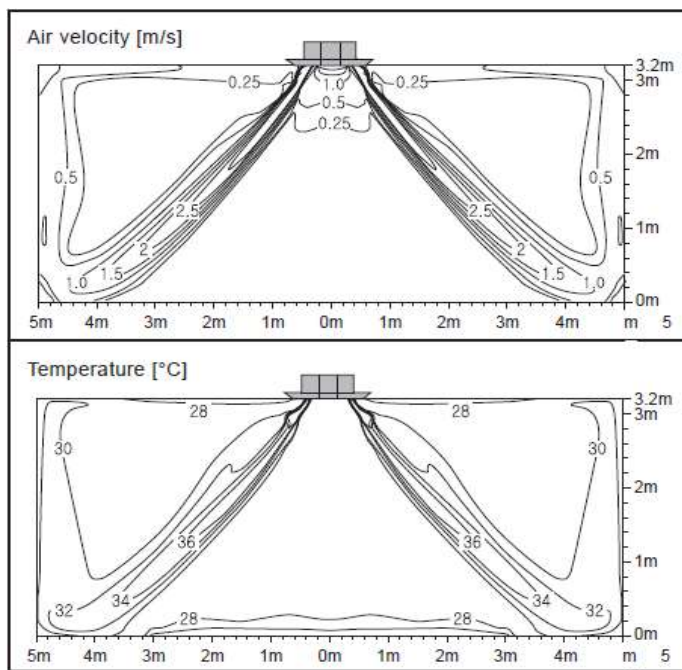


### UT60F NAO

Chlazení – výfukový úhel venkovní 30°, vnitřní 67°



Topení – výfukový úhel venk. 36°, vnitřní 70°



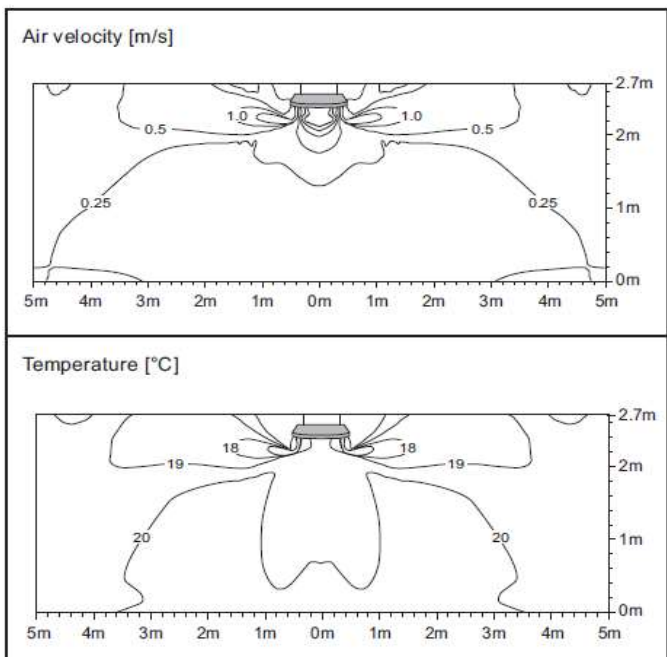
Tyto údaje se vztahují k provozu za normálních podmínek v běžném prostředí, při vysokých otáčkách vnitřní jednotky. Distribuce vzduchu závisí nejen na nastavení výfukové lamely (lamel), ale i na teplotě okolí, výšce stropu, instalaci jednotky, atd.

# SPLIT CAC & MULTI – Kazetové jednotky kruhové

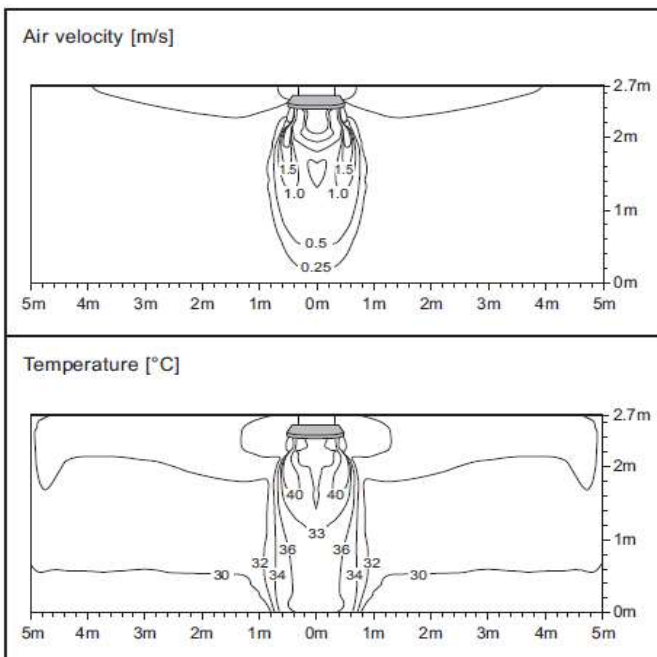
## Distribuce vzduchu

### UT36F NY0

#### Chlazení – lamela 1 krok

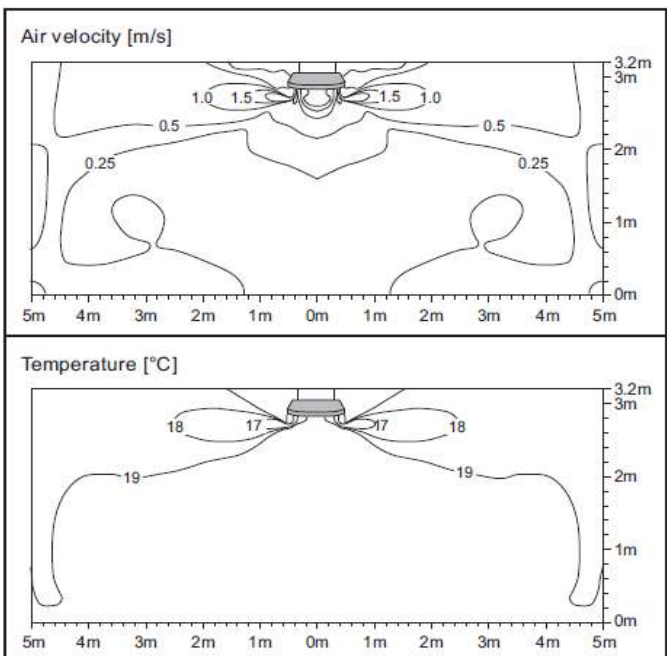


#### Topení – lamela 6 kroků

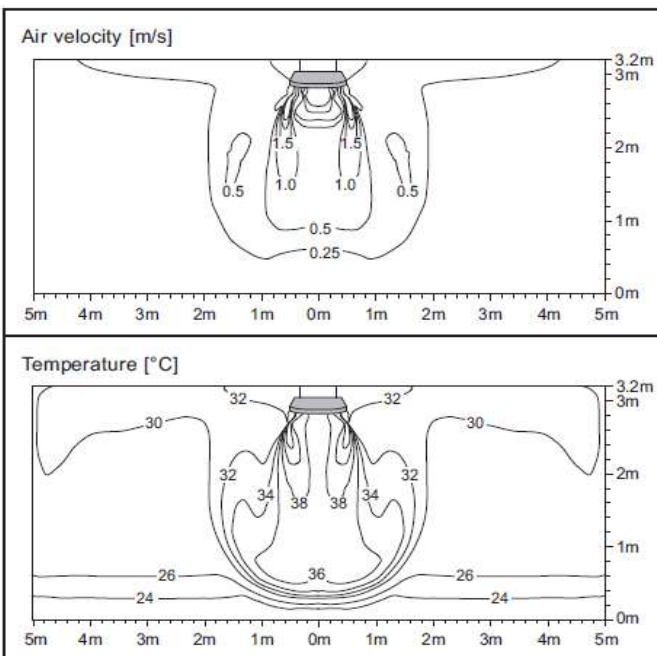


### UT48F NY0

#### Chlazení – lamela 1 krok



#### Topení – lamela 6 kroků



Tyto údaje se vztahují k provozu za normálních podmínek v běžném prostředí, při vysokých otáčkách vnitřní jednotky. Distribuce vzduchu závisí nejen na nastavení výfukové lamely (lamel), ale i na teplotě okolí, výšce stropu, instalaci jednotky, atd.

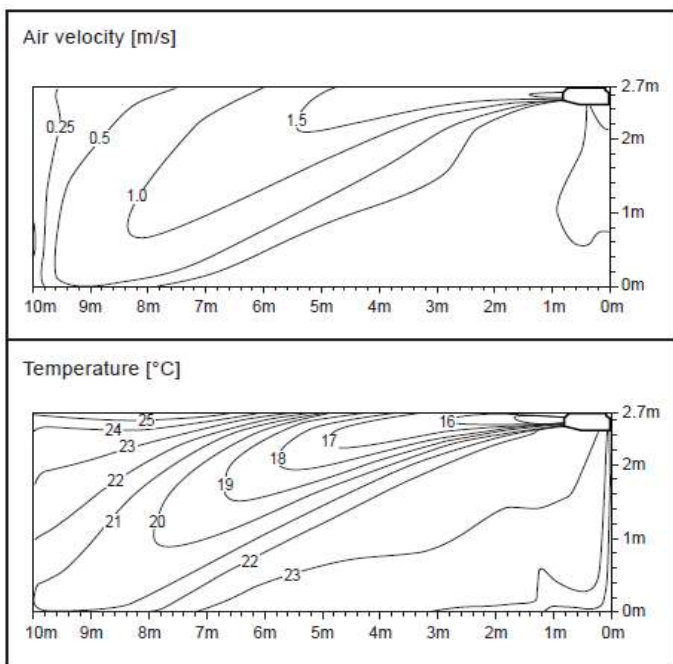


# SPLIT CAC & MULTI – Podstropní jednotky

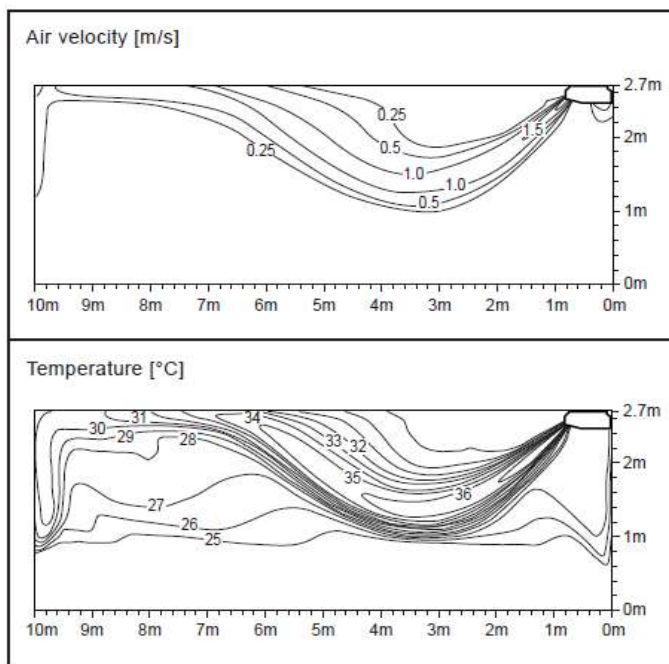
## Distribuce vzduchu

### UV18F N10

Chlazení – výfukový úhel 0°

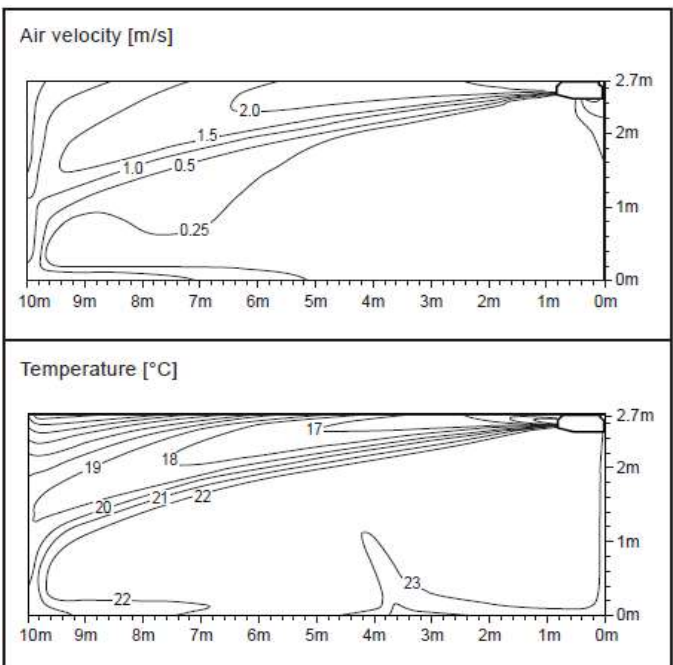


Topení – výfukový úhel 40°

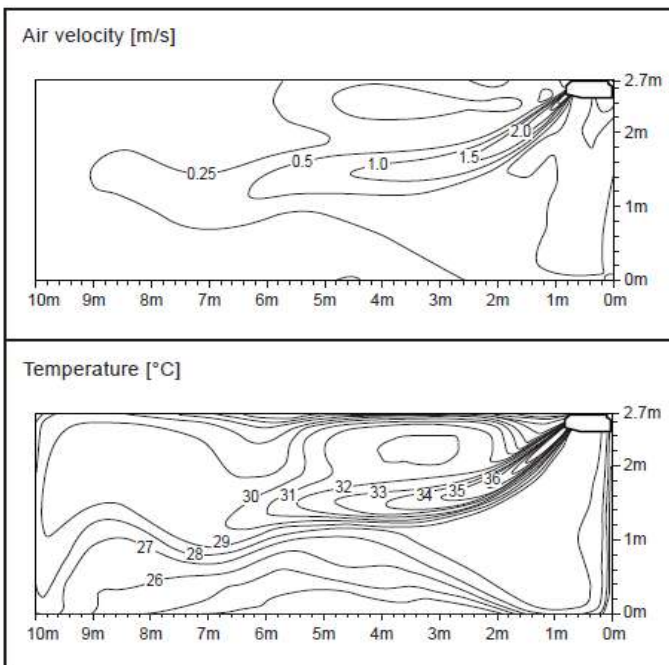


### UV24F N10

Chlazení – výfukový úhel 0°



Topení – výfukový úhel 40°



Tyto údaje se vztahují k provozu za normálních podmínek v běžném prostředí, při vysokých otáčkách vnitřní jednotky. Distribuce vzduchu závisí nejen na nastavení výfukové lamely (lamel), ale i na teplotě okolí, výšce stropu, instalaci jednotky, atd.

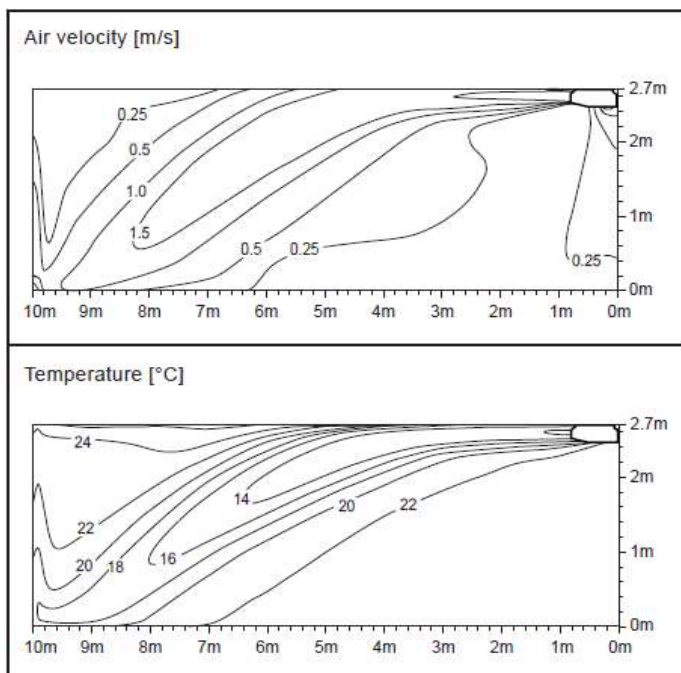


# SPLIT CAC & MULTI – Podstropní jednotky

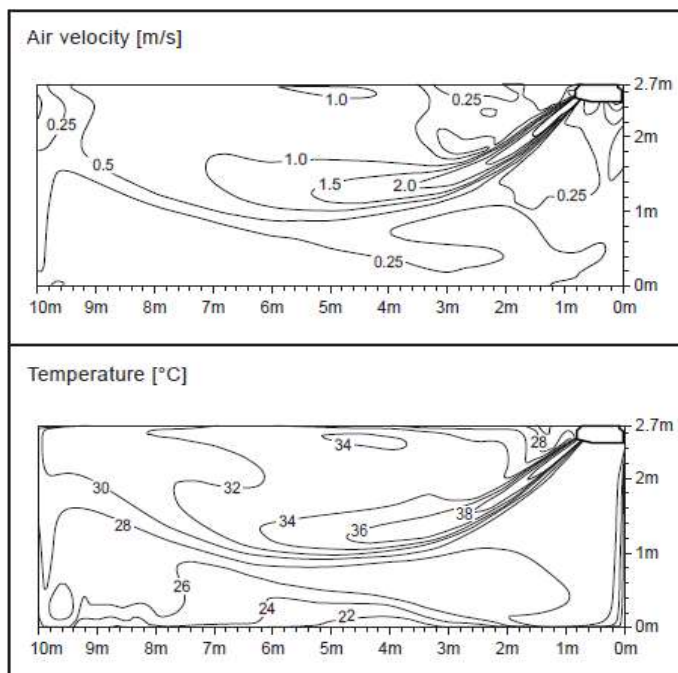
## Distribuce vzduchu

### UV30F N10

Chlazení – výfukový úhel 0°

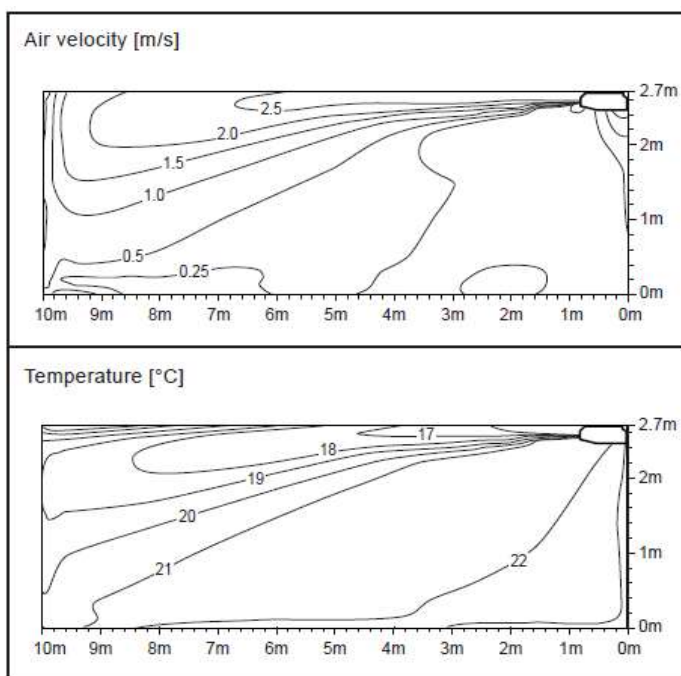


Topení – výfukový úhel 40°

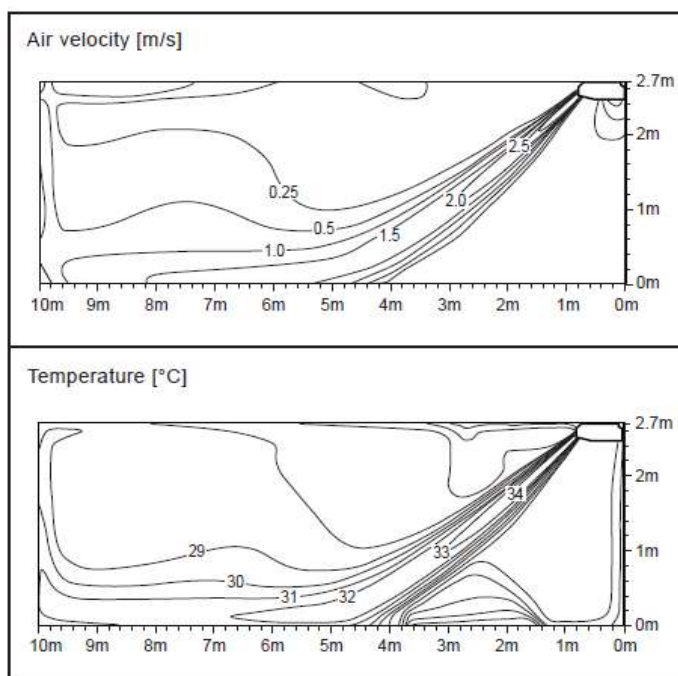


### UV36F N20

Chlazení – výfukový úhel 0°



Topení – výfukový úhel 40°



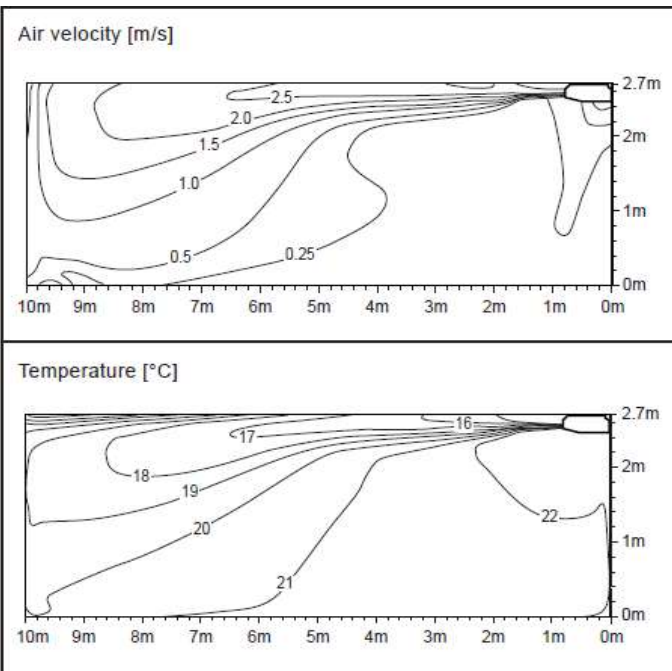
Tyto údaje se vztahují k provozu za normálních podmínek v běžném prostředí, při vysokých otáčkách vnitřní jednotky. Distribuce vzduchu závisí nejen na nastavení výfukové lamely (lamel), ale i na teplotě okolí, výšce stropu, instalaci jednotky, atd.

# SPLIT CAC & MULTI – Podstropní jednotky

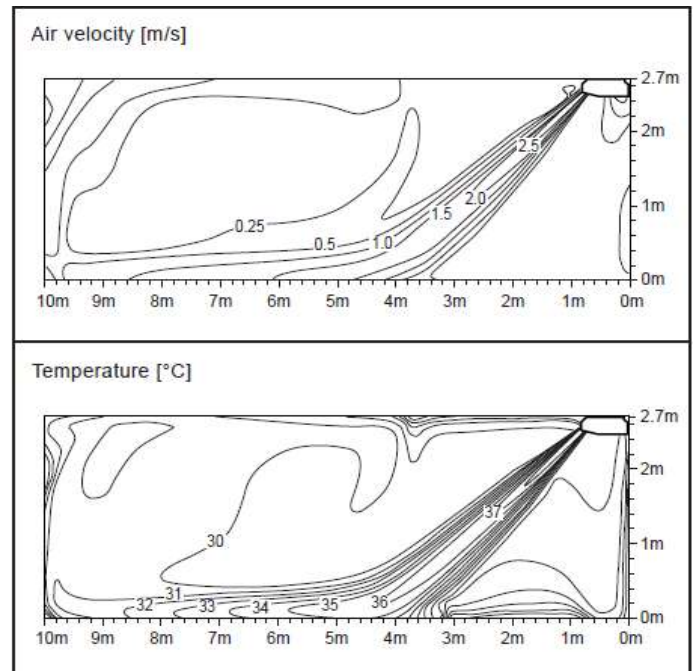
## Distribuce vzduchu

### UV42F N20

Chlazení – výfukový úhel 0°

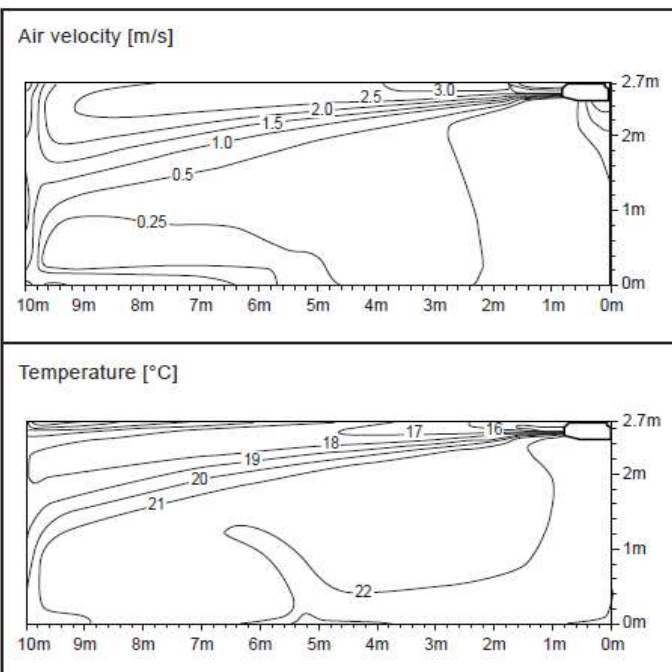


Topení – výfukový úhel 40°

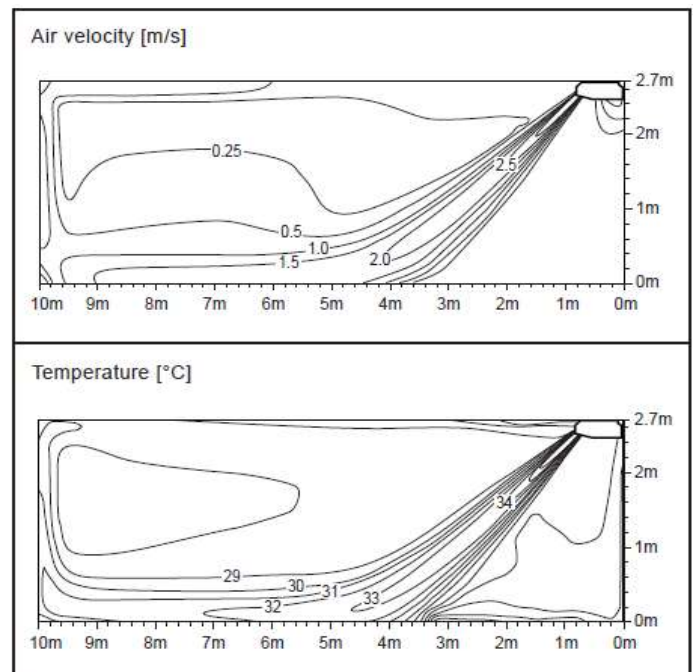


### UV48F N20

Chlazení – výfukový úhel 0°



Topení – výfukový úhel 40°



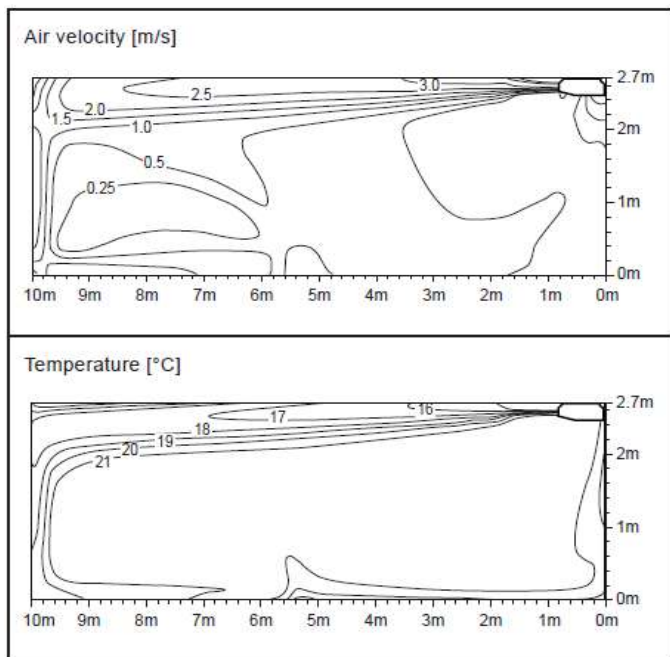
Tyto údaje se vztahují k provozu za normálních podmínek v běžném prostředí, při vysokých otáčkách vnitřní jednotky. Distribuce vzduchu závisí nejen na nastavení výfukové lamely (lamel), ale i na teplotě okolí, výšce stropu, instalaci jednotky, atd.

# SPLIT CAC & MULTI – Podstropní & sloupové jednotky

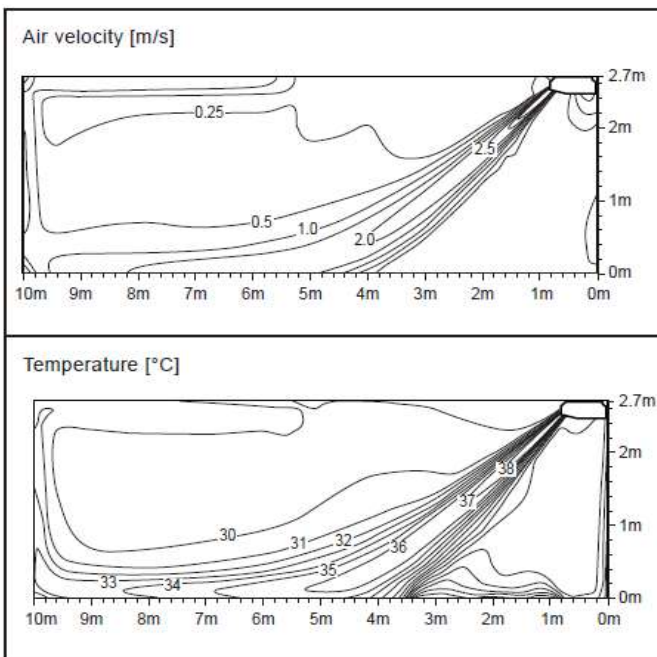
## Distribuce vzduchu

### UV60F N20

Chlazení – výfukový úhel 0°

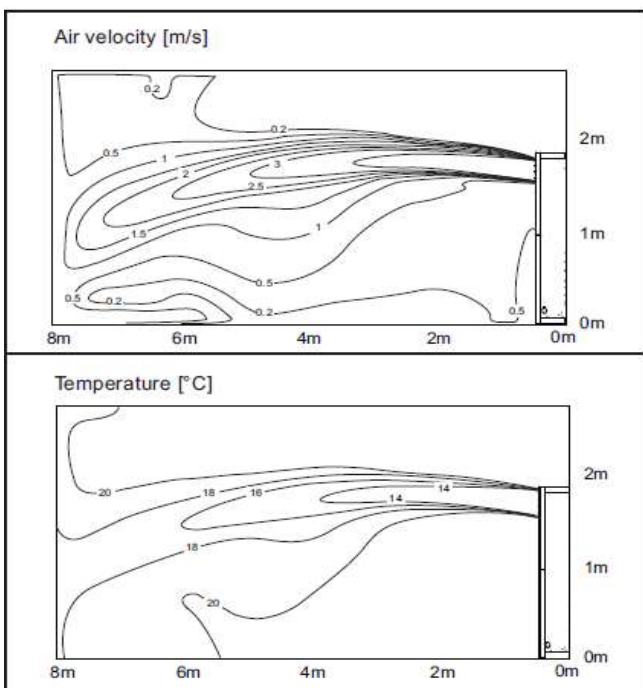


Topení – výfukový úhel 40°

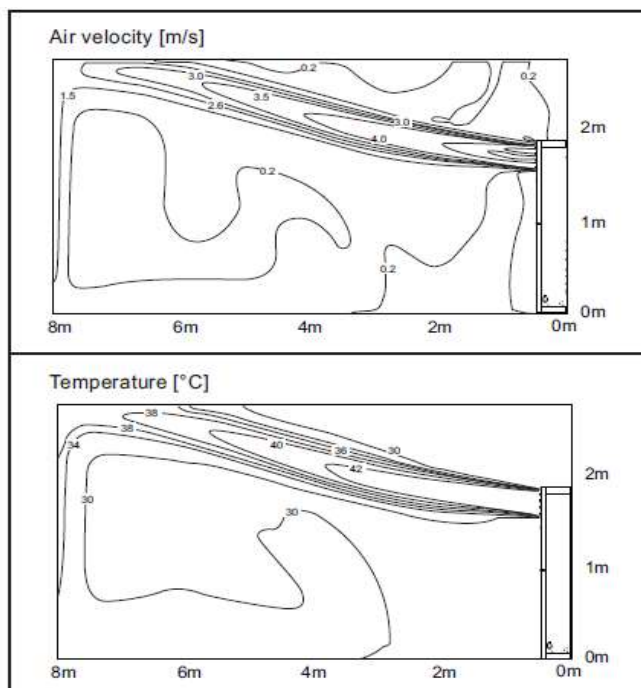


### UP48 NT2

Chlazení – výfukový úhel 0°



Topení – výfukový úhel 40°



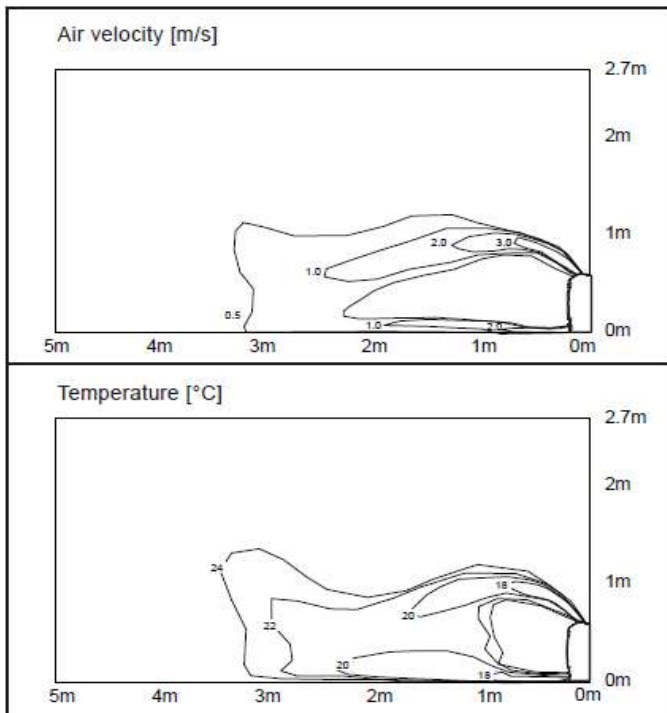
Tyto údaje se vztahují k provozu za normálních podmínek v běžném prostředí, při vysokých otáčkách vnitřní jednotky. Distribuce vzduchu závisí nejen na nastavení výfukové lamely (lamel), ale i na teplotě okolí, výšce stropu, instalaci jednotky, atd.

# SPLIT CAC & MULTI – Parapetní jednotky

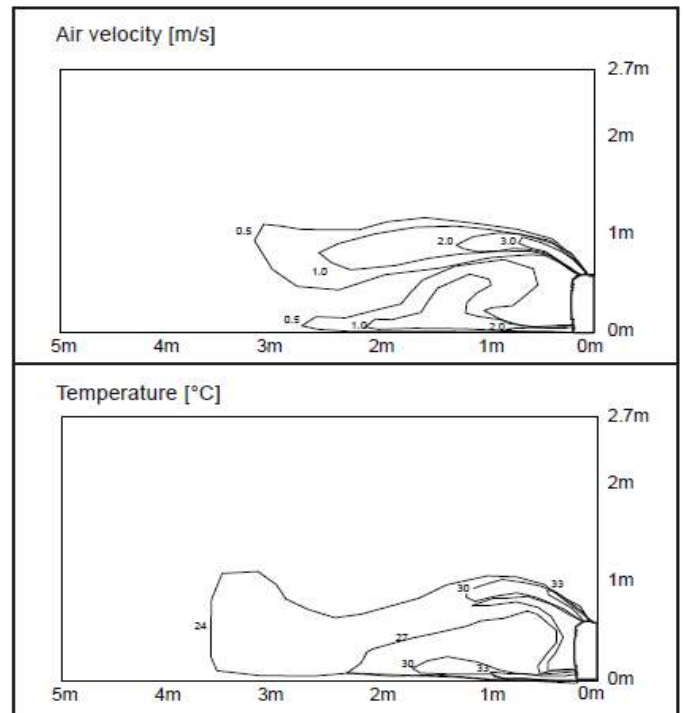
## Distribuce vzduchu

### UQ09~12F NA0

Chlazení – výfukový úhel 40°

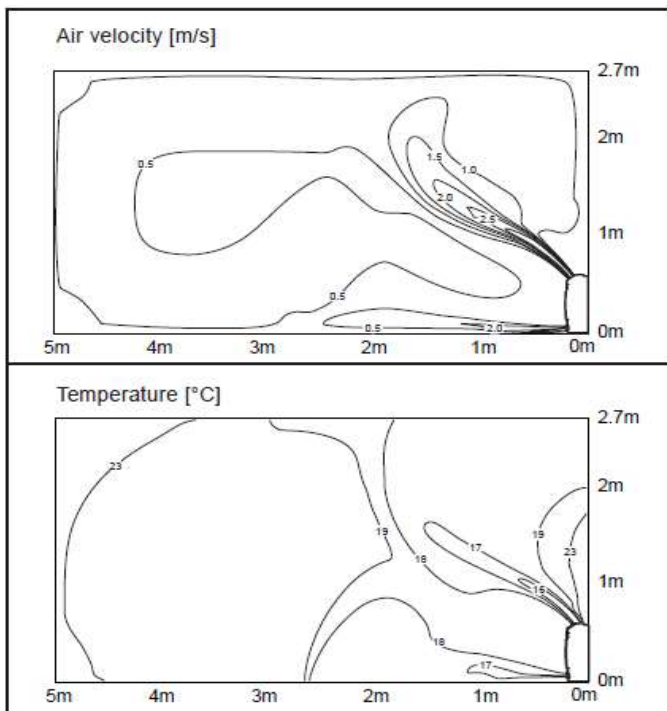


Topení – výfukový úhel 50°

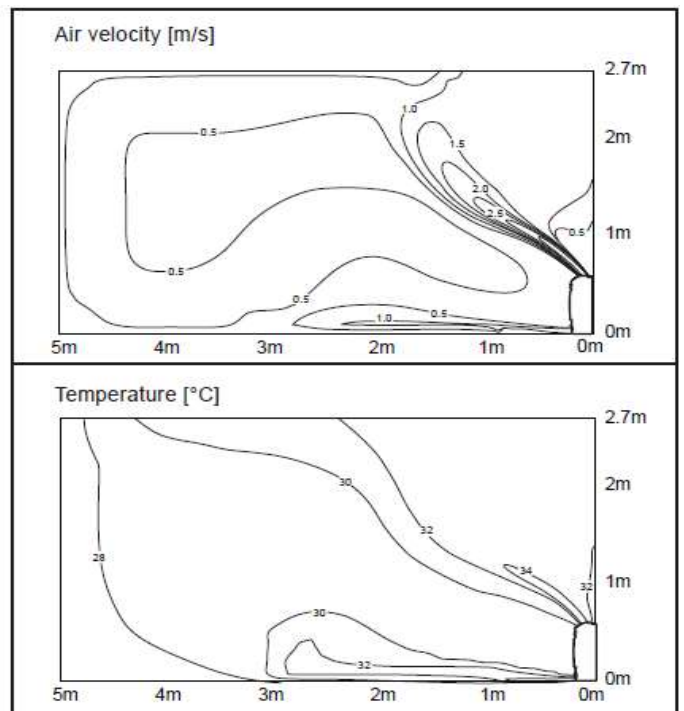


### UQ18F NA0

Chlazení – výfukový úhel 40°



Topení – výfukový úhel 50°



Tyto údaje se vztahují k provozu za normálních podmínek v běžném prostředí, při vysokých otáčkách vnitřní jednotky. Distribuce vzduchu závisí nejen na nastavení výfukové lamely (lamel), ale i na teplotě okolí, výšce stropu, instalaci jednotky, atd.

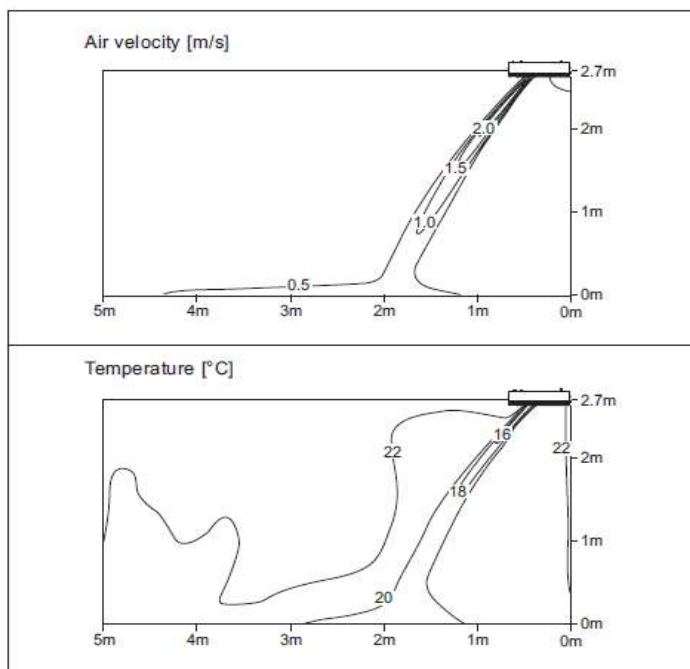


# SPLIT CAC & MULTI – Kazetové jednotky jednocestné

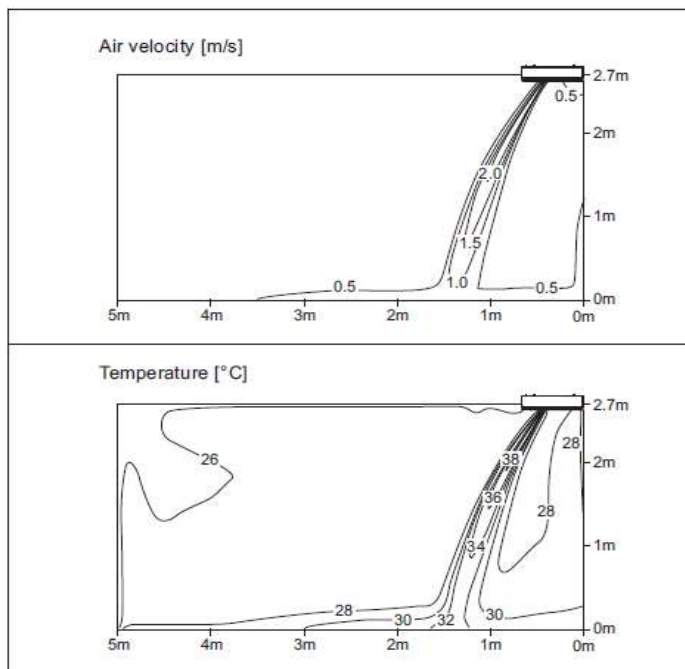
## Distribuce vzduchu

### MT09R NU1

Chlazení – výfukový úhel 50°

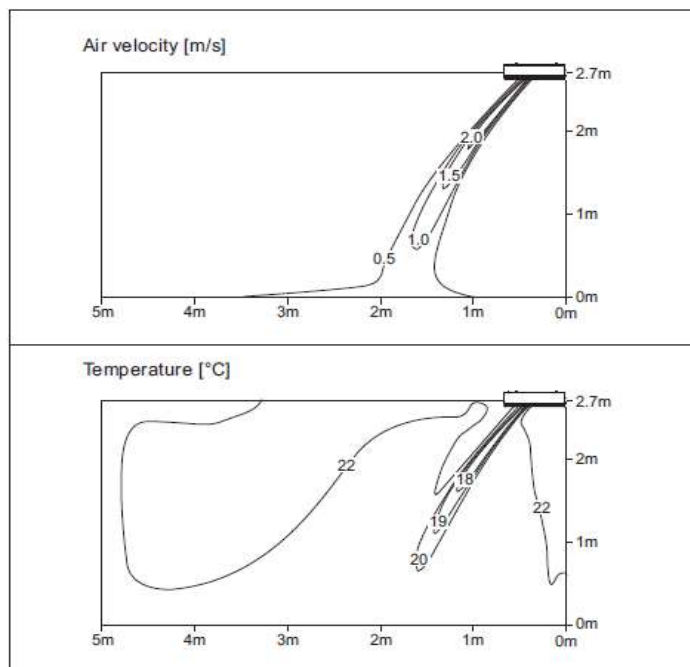


Topení – výfukový úhel 60°

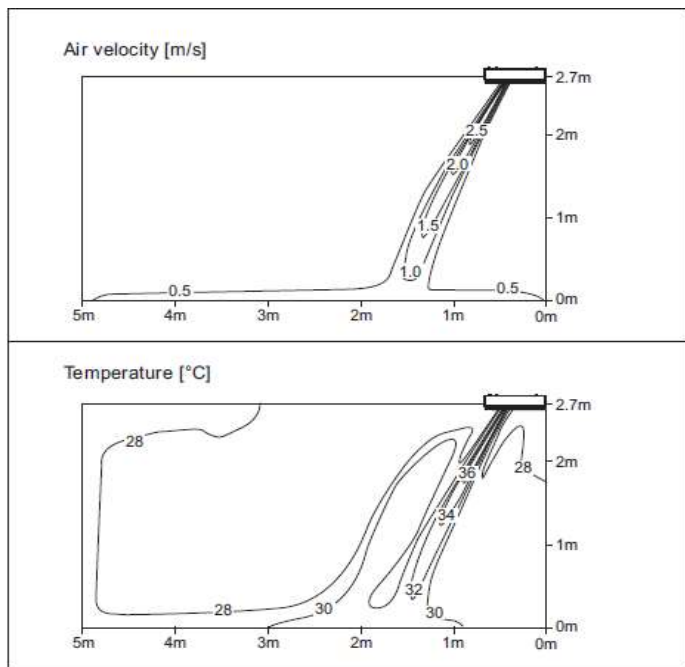


### MT11R NU1

Chlazení – výfukový úhel 50°



Topení – výfukový úhel 60°



Tyto údaje se vztahují k provozu za normálních podmínek v běžném prostředí, při vysokých otáčkách vnitřní jednotky. Distribuce vzduchu závisí nejen na nastavení výfukové lamely (lamel), ale i na teplotě okolí, výšce stropu, instalaci jednotky, atd.

## Podmínky použití systému SYNCHRO:

Je určen pro prostory, kde je požadováno **společné řízení vnitřních jednotek pomocí kabelového ovladače** – 1 vnitřní jednotka je tedy řídicí, ostatní jsou na ni plně závislé (master / slave). Maximální počet napojitelných vnitřních jednotek je 4 ks.

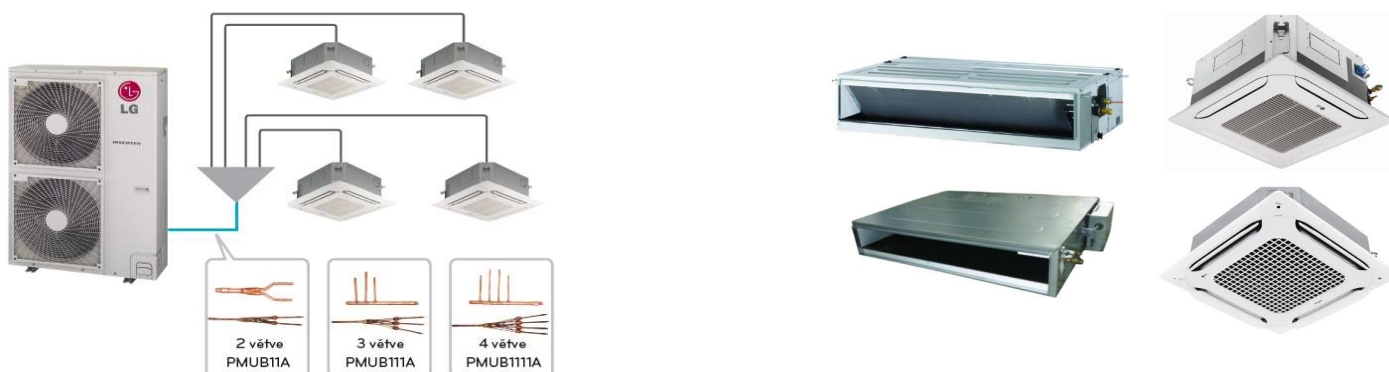
Vnitřní jednotky musí být umístěny v rámci jednoho podlaží – je povolena pouze minimální výšková diference.

Nelze použít bezdrátový ovladač, je možný pouze standardní kabelový, popř. jednoduchý centrální ovladač.

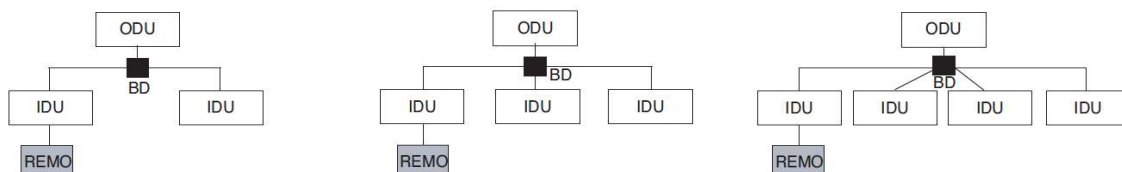
Lze použít pouze určité modely a velikosti vnitřních jednotek, a to kanálové jednotky čtyřcestné kazetové.

Lze použít pouze 1 velikost venkovní jednotky UUD1 U30 (230 V), resp. UUD3 U30 (400 V).

U vnitřních jednotek není možné automatické přepínání režimů dle nastavené teploty (možné jen u splitů).



## Kombinace



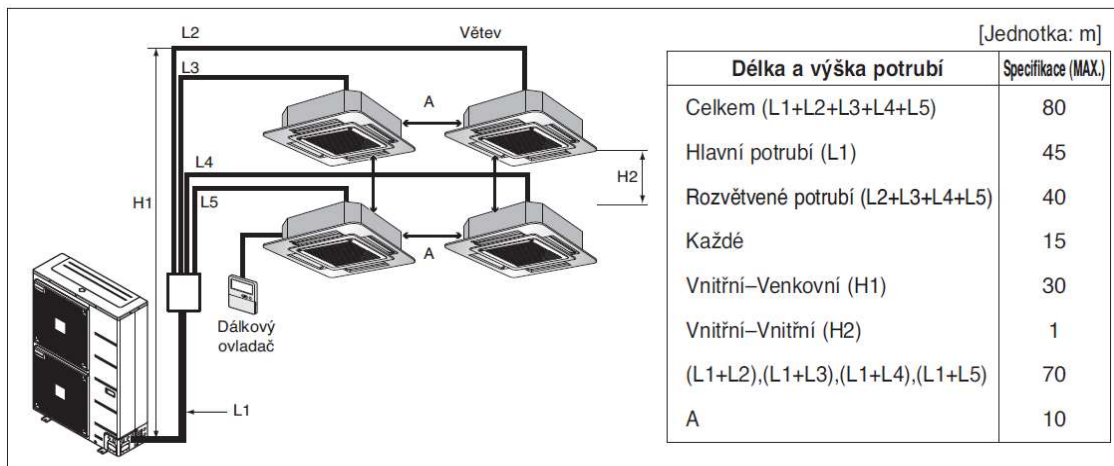
Venkovní jednotka	DUO		TRIO		QUARTET	
	Čtyřcestné kazety	Kanálové středotlaké	Čtyřcestné kazety	Kanálové nízko- / středotlaké	Čtyřcestné kazety	Kanálové nízkotlaké
<b>UUD1.U30 / UUD3.U30</b>	2x CT18F NQ0	2x CM18F N10	3x CT12F NR0	3x CL12F N50	4x CT12F NR0	4x CL12F N50
	2x CT24F NB0	2x CM24F N10	3x CT18F NQ0	3x CM18F N10	-	-
	2x UT30F NB0	2x UM30F N10	-	-	-	-
<b>Povinné příslušenství</b>						
Cu rozbočka	PMUB11A		PMUB111A		PMUB1111A	
Čelní panel kazety	CT12~18F - typ PT-QAGW0 nebo PT-QCHW0 / CT24 ~ UT30 - doporučený typ PT-AAGW0					
Kabelový ovladač	PREMTB100 (bílý rámeček) / PREMTBB10 (černý rámeček) / PREMTB001 (bílý rámeček) / PREMTBB01 (černý rámeček)					
<b>Volitelné příslušenství</b>						
Centrální ovladač	PQCSZ250S0 / PACEZA000					
El. deska pro MaR	PMNFP14A1					

## Tabulka chladicích / topných výkonů a el. příkonů

Kombinace	Chladicí výkon (kW)	El. příkon chlazení (kW)	Topný výkon (kW)	El. příkon topení (kW)
18 / 18	9,5	4,2	10,8	3,8
24 / 24	13,4	5,8	15,5	5,9
30 / 30	15	6,2	17,5	6,5
12 / 12 / 12	9,5	4,3	10,8	4
18 / 18 / 18	13,4	6	15,5	6,3
12 / 12 / 12 / 12	13,4	5,9	15,5	6,1

# SYNCHRO

## Délky potrubí



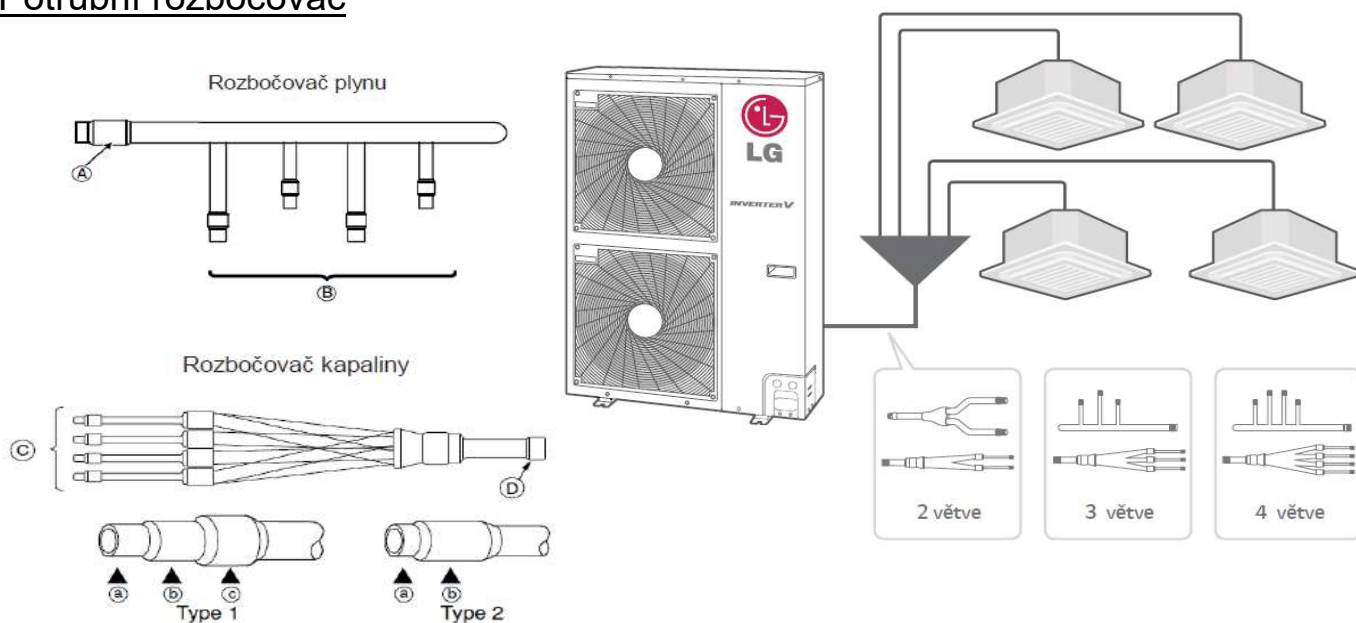
## Doplnění chladiva

### Venkovní jednotka UUD1 / UUD3

Vnitřní jednotka	Doplnění chladiva (g)
Duo	$\text{Chladivo} = (L1-b) \times B + (L2 + L3) \times C$
Trio	$\text{Chladivo} = (L1-b) \times B + (L2 + L3 + L4) \times C$
Quartet	$\text{Chladivo} = (L1-b) \times B + (L2 + L3 + L4 + L5) \times C$

C (g/m)	b (m)	B (g/m)
40	7,5	40

## Potrubní rozbočovač

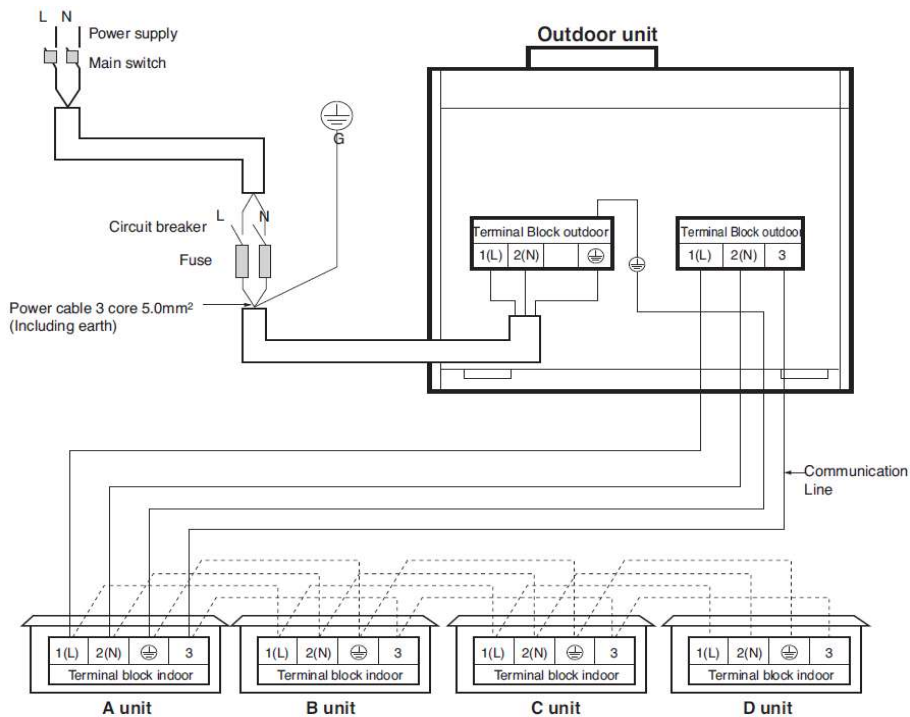


Vnitř. průměr	a	b	c	Typ
Ⓐ	Ø15.88(5/8)	Ø19.05(3/4)	Ø25.4(1)	1
Ⓑ	Ø9.52(3/8) Ø12.7(1/2)	Ø12.7(1/2) Ø15.88(5/8)	-	2
Ⓒ	Ø6.35(1/4)	Ø9.52(3/8)	-	2
Ⓓ	Ø9.52(3/8)	Ø12.7(1/2)	-	2

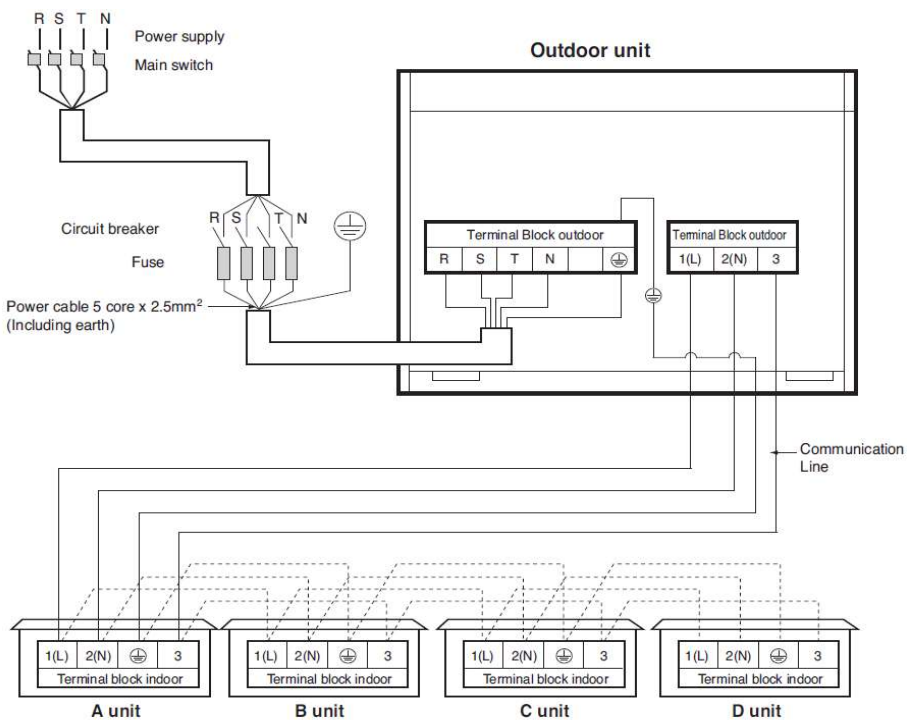
Název modelu	Ceníková cena bez DPH a PHE	Určení
<b>PMUB11A</b>	<b>4 200 CZK</b>	pro 2 jednotky
<b>PMUB111A</b>	<b>4 368 CZK</b>	pro 3 jednotky
<b>PMUB1111A</b>	<b>5 432 CZK</b>	pro 4 jednotky

# SYNCHRO

## Elektrické zapojení 230 V



## Elektrické zapojení 3x 400 V



Napájení je vedeno pouze k venkovní jednotce.

Velikost napájecího kabelu je závislá na jeho délce, umístění a velikosti venkovní jednotky. Doporučené velikosti napájecích kabelů jsou uvedeny v tabulkách u systémů Split.

Přívodní kabely vnitřních jednotek (zároveň komunikační): 4x 1,5 mm<sup>2</sup>, stíněný

Komunikační kabel ovládání (pouze u řídicí jednotky): třížilový kabel (průřez 0,75 mm<sup>2</sup>), v dodávce kabelového ovladače



# Komerční klimatizace SPLIT CAC

## Kondenzační jednotky



230V



Venkovní jednotka	Označení	UUA1.ULO			UUB1.U20		
Odovídající velikost vnitřní jednotky		9	12	18	18	24	30
<b>CHLAZENÍ</b>							
Nom. chladicí výkon – vnitř. 27 °C / venk. 35 °C (kW)		2,5	3,4	5,0	5,0	6,8	7,5
Nom. el. příkon – vnitř. 27 °C / venk. 35 °C (kW)		0,61	0,97	1,76	1,25	2,00	2,31
EER – vnitř. 27 °C / venk. 35 °C		4,10	3,51	2,84	4,00	3,40	3,25
Nom. chladicí výkon – vnitř. 20 °C / venk. 35 °C (kW)		1,47	2,00	2,94	2,94	3,99	4,40
Garantovaný chod	chlazení (°C)	-15 ~ 48	-15 ~ 48	-10 ~ 48	-15 ~ 48	-10 ~ 48	-10 ~ 48
<b>TOPENÍ</b>							
Nom. topný výkon – vnitř. 20 °C / venk. +6 °C (kW)		3,2	4,1	5,2	5,8	7,5	7,9
Nom. el. příkon – vnitř. 20 °C / venk. +6 °C (kW)		0,75	1,03	1,45	1,47	2,21	2,37
COP – vnitř. 20 °C / venk. +6 °C (kW)		4,27	3,98	3,59	3,95	3,39	3,33
Nom. topný výkon – vnitř. 20 °C / venk. -10 °C (kW)		2,76	3,53	3,4	5,22	6,45	6,75
Nom. topný výkon – vnitř. 20 °C / venk. -15 °C (kW)		2,32	2,97	x	4,64	x	x
Garantovaný chod	topení (°C)	-18 ~ 18	-18 ~ 18	-10 ~ 18	-18 ~ 18	-10 ~ 18	-10 ~ 18
Provozní proud sestavy*	chl. / top. (A)	2,7 / 3,3	4,4 / 4,9	7,8 / 6,4	8 / 7,8		
Napájení	(fáze, V, Hz)	1f, 220~240, 50					
Max. jistič doporučené výrobcem, vč. rezervy (A)*		16 (viz pozn.)			20 (viz pozn.)		
Vypočítaný proud dle max. výkonu sestavy (A)*		4,4	6	8,3	8,5	12,5	13,9
Napájecí kabel*	počet žil × mm <sup>2</sup>	CYKY 3C × 2,5 (vztahuje se k max. doporučenému jističi, reálnou velikost určuje elektrikář)					
Odstín RAL		7044					
Akustický tlak (1 m)*	chl. / top. (dBA)	49 / 52			47 / 52	48 / 53	50 / 54
Akustický výkon*	chl. / top. (dBA)	65 / -			63 / -	65 / -	67 / -
Rozměry	Š / V / H (mm)	770 / 545 / 288			870 / 650 / 330		
Čistá hmotnost	(kg)	33,3			44,5		
Náplň chladiva	R32 (g)	1000			1200		
Doplňení chladiva	nad 7,5 m (g/m)	20			40		
GWP (Global warming potential)		675					
Ekvivalent CO <sub>2</sub>	t-CO <sub>2</sub> eq	0,675			0,81		
Průtok vzduchu	(m <sup>3</sup> /min)	28			50		
Připojovací dimenze	kapalina / plyn (mm)	6,35 / 9,52			6,35 / 12,7		
Min. / max. délka potrubí	(m)	5 / 30			5 / 30		
Max. převýšení	(m)	30			30		

Ceníková cena bez DPH a PHE	<b>36 036 CZK</b>	<b>41 468 CZK</b>
-----------------------------	-------------------	-------------------

<b>PŘÍSLUŠENSTVÍ</b> (bližší popis a ceny viz kapitola Řídicí systémy a příslušenství)	
El.deska pro napojení na MaR (sběrnice RS485)	PMNFP14A1
Centrální ovladač AC EZ / AC EZ Touch	PQCSZ250S0 / PACEZA000
Centrální ovladač AC Smart / ACP / AC Manager	PACS5A000 / PACP5A000 / PACM5A000
Brána BACnet / Modbus	PACS5A000, popř. výrobky externích společností Tronic control / Doktor chlazení
Brána Lonworks	PACP5A000 + rozšiřující modul U60FT externí společnosti
Ukazatel spotřeby el. energie PDI	PPWRDB000 / PQNUD1S40
Řídicí box VZT – řízení dle prostorové / zpětné teploty	PAHCMR000 (nelze u jednotky UUA1)
Řídicí box VZT – řízení dle přívodní teploty	PAHCMS000 (nelze u jednotky UUA1)
Suchý kontakt k venkovní jednotce	nelze

# Komerční klimatizace SPLIT CAC

## Kondenzační jednotky



230V



Venkovní jednotka	Označení	UUC1.U40		
Odpovídající velikost vnitřní jednotky		24	30	36
<b>CHLAZENÍ</b>				
Nom. chladicí výkon – vnitř. 27 °C / venk. 35 °C (kW)		6,8	8,0	9,5
Nom. el. příkon – vnitř. 27 °C / venk. 35 °C (kW)		1,66	2,12	2,79
EER – vnitř. 27 °C / venk. 35 °C		4,10	3,77	3,41
Nom. chladicí výkon – vnitř. 20 °C / venk. 35 °C (kW)		3,99	4,70	5,58
Garantovaný chod	chlazení (°C)	-15 ~ 48	-15 ~ 48	-10 ~ 48
<b>TOPENÍ</b>				
Nom. topný výkon – vnitř. 20 °C / venk. +6 °C (kW)		7,9	9,0	10,8
Nom. el. příkon – vnitř. 20 °C / venk. +6 °C (kW)		1,76	2,14	2,77
COP – vnitř. 20 °C / venk. +6 °C (kW)		4,49	4,21	3,90
Nom. topný výkon – vnitř. 20 °C / venk. -10 °C (kW)		7,11	7,88	9,23
Nom. topný výkon – vnitř. 20 °C / venk. -15 °C (kW)		6,32	6,75	x
Garantovaný chod	topení (°C)	-18 ~ 18	-18 ~ 18	-10 ~ 18
Provozní proud sestavy*	chl. / top. (A)	8,6 / 8,7	10,9 / 11,6	12,4 / 12,3
Napájení	(fáze, V, Hz)	1f, 220~240, 50		
Max. jistění doporučené výrobcem, vč. rezervy (A)*		25 (viz pozn.)		
Vypočítaný proud dle max. výkonu sestavy (A)*		10,2	12,7	15,7
Napájecí kabel*	počet žil × mm <sup>2</sup>	CYKY 3C × 2,5 (vztahuje se k max. dopor. jistění, reálnou velikost určuje elektrikář)		
Odstín RAL		7044		
Akustický tlak (1 m)*	chl. / top. (dBA)	48 / 52	50 / 52	54 / 56
Akustický výkon*	chl. / top. (dBA)	65 / -	68 / -	70 / -
Rozměry	Š / V / H (mm)	950 / 834 / 330		
Čistá hmotnost	(kg)	57,7		
Náplň chladiva	R32 (g)	1900		
Doplnění chladiva	nad 7,5 m (g/m)	35		
GWP (Global warming potential)		675		
Ekvivalent CO <sub>2</sub>	t-CO <sub>2</sub> eq	1,283		
Průtok vzduchu	(m <sup>3</sup> /min)	58		
Připojovací dimenze	kapalina / plyn (mm)	9,52 / 15,88		
Min. / max. délka potrubí	(m)	5 / 50		
Max. převýšení	(m)	30		

Ceníková cena bez DPH a PHE

50 708 CZK

### PŘÍSLUŠENSTVÍ (bližší popis a ceny viz kapitola Řídící systémy a příslušenství)

El.deska pro napojení na MaR (sběrnice RS485)	PMNFP14A1
Centrální ovladač AC EZ / AC EZ Touch	PQCSZ250S0 / PACEZA000
Centrální ovladač AC Smart / ACP / AC Manager	PACS5A000 / PACP5A000 / PACM5A000
Brána BACnet / Modbus	PACS5A000, popř. výrobky externích společností Tronic control / Doktor chlazení
Brána Lonworks	PACP5A000 + rozšiřující modul U60FT externí společnosti
Ukazatel spotřeby el. energie PDI	PPWRDB000 / PQNUD1S40
Řídící box VZT – řízení dle prostorové / zpětné teploty	PAHCMR000
Řídící box VZT – řízení dle přívodní teploty	PAHCMS000
Suchý kontakt k venkovní jednotce	nelze

# Komerční klimatizace SPLIT CAC

## Kondenzační jednotky



230V

400V

Venkovní jednotka	Označení	UUD1.U30 (230 V)			
		UUD3.U30 (400 V)			
<b>Odpovídající velikost vnitřní jednotky</b>		<b>36</b>	<b>42</b>	<b>48</b>	<b>60</b>
<b>CHLAZENÍ</b>					
Nom. chladicí výkon – vnitř. 27 °C / venk. 35 °C (kW)		<b>9,5</b>	<b>12,1</b>	<b>13,4</b>	<b>15</b>
Nom. el. příkon – vnitř. 27 °C / venk. 35 °C (kW)		2,15	3,14	3,83	4,69
EER – vnitř. 27 °C / venk. 35 °C		4,42	3,85	3,50	3,20
Nom. chladicí výkon – vnitř. 20 °C / venk. 35 °C (kW)		5,58	7,1	7,87	8,81
Garantovaný chod	chlazení (°C)	-15 ~ 48			
<b>TOPENÍ</b>					
Nom. topný výkon – vnitř. 20 °C / venk. +6 °C (kW)		<b>10,8</b>	<b>13,5</b>	<b>15,5</b>	<b>17,5</b>
Nom. el. příkon – vnitř. 20 °C / venk. +6 °C (kW)		2,4	3,29	4,18	5,38
COP – vnitř. 20 °C / venk. +6 °C (kW)		4,50	4,10	3,71	3,25
Nom. topný výkon – vnitř. 20 °C / venk. -10 °C (kW)		9,72	12,15	13,56	15,31
Nom. topný výkon – vnitř. 20 °C / venk. -15 °C (kW)		8,64	10,8	11,63	13,13
Garantovaný chod	topení (°C)	-18 ~ 18			
Napájení	(fáze, V, Hz)	1f, 220~240, 50 (UUD1.U30) / 3f, 380~415, 50 (UUD3.U30)			
Max. jistění doporučené výrobcem, vč. rezervy (A)*		40 (UUD1.U30) / 20 (UUD3.U30) – viz pozn.			
Vypočítaný proud dle max. výkonu sestavy (A)*	UUD1.U30 (230 V)	13,6	18,7	23,2	29,8
	UUD3.U30 (400 V)	7,9	10,8	13,4	17,3
Napájecí kabel* (počet žil × mm <sup>2</sup> )	UUD1.U30 (230 V)	CYKY 3C × 6,0 (vztahuje se k max. dopor. jistění, reálnou velikost určuje elektrikář)			
	UUD3.U30 (400 V)	CYKY 5C × 2,5 (vztahuje se k max. dopor. jistění, reálnou velikost určuje elektrikář)			
Odstín RAL		7044			
Akustický tlak (1 m)*	chl. / top. (dBA)	50 / 50	51 / 52	52 / 53	54 / 54
Akustický výkon*	chl. / top. (dBA)	66 / –	69 / 69	69 / 69	71 / 71
Rozměry	Š / V / H (mm)	950 / 1380 / 330			
Čistá hmotnost	(kg)	87,5			
Náplň chladiva	R32 (g)	3000			
Doplnění chladiva	nad 7,5 m (g/m)	40			
GWP (Global warming potential)		675			
Ekvivalent CO <sub>2</sub>	t-CO <sub>2</sub> eq	2,025			
Průtok vzduchu	(m <sup>3</sup> /min)	110			
Připojovací dimenze	kapalina / plyn (mm)	9,52 / 15,88			
Min. / max. délka potrubí	(m)	5 / 85			
Max. převýšení	(m)	30			

Ceníková cena bez DPH a PHE – <b>UUD1.U30</b>	<b>92 428 CZK</b>
Ceníková cena bez DPH a PHE – <b>UUD3.U30</b>	<b>96 348 CZK</b>

<b>PŘÍSLUŠENSTVÍ</b> (bližší popis a ceny viz kapitola Řídicí systémy a příslušenství)	
El.deska pro napojení na MaR (sběrnice RS485)	PMNFP14A1
Centrální ovladač AC EZ / AC EZ Touch	PQCSZ250S0 / PACEZA000
Centrální ovladač AC Smart / ACP / AC Manager	PACS5A000 / PACP5A000 / PACM5A000
Brána BACnet / Modbus	PACS5A000, popř. výrobky externích společností Tronic control / Doktor chlazení
Brána Lonworks	PACP5A000 + rozšiřující modul U60FT externí společnosti
Ukazatel spotřeby el. energie PDI	PPWRDB000 / PQNUD1S40
Řídicí box VZT – řízení dle prostorové / zpětné teploty	PAHCMR000
Řídicí box VZT – řízení dle přívodní teploty	PAHCMS000
Suchý kontakt k venkovní jednotce	nelze

# Komerční klimatizace SPLIT CAC

## Kondenzační jednotky



Označení	Venkovní jednotka	UU70W.U34	UU85W.U74
<b>CHLAZENÍ</b>			
Nom. chladicí výkon – vnitř. 27 °C / venk. 35 °C (kW)		19,0	23,0
Nom. el. příkon – vnitř. 27 °C / venk. 35 °C (kW)		7,0	8,19
EER – vnitř. 27 °C / venk. 35 °C		2,71	2,81
Nom. chladicí výkon – vnitř. 20 °C / venk. 35 °C (kW)		11,15	13,5
Garantovaný chod	chlazení (°C)	-20 ~ 48	
<b>TOPENÍ</b>			
Nom. topný výkon – vnitř. 20 °C / venk. +6 °C (kW)		22,4	27,0
Nom. el. příkon – vnitř. 20 °C / venk. +6 °C (kW)		6,4	8,31
COP – vnitř. 20 °C / venk. +6 °C (kW)		3,50	3,25
Nom. topný výkon – vnitř. 20 °C / venk. -10 °C (kW)		16,23	20,09
Nom. topný výkon – vnitř. 20 °C / venk. -15 °C (kW)		13,15	16,63
Garantovaný chod	topení (°C)	-18 ~ 18	
Provozní proud	chl/top (A)	11,5 / 10,7	13,5 / 13,6
Napájení	(fáze, V, Hz)	3f, 380~415, 50	
Max. jistič doporučené výrobcem, vč. rezervy (A)*		32 (viz pozn.)	
Vypočítaný proud dle max. výkonu sestavy (A)*		19,1	24,5
Napájecí kabel**	počet žil × mm <sup>2</sup>	CYKY 5C × 4,0 (vztahuje se k max. doporučenému jističi, reálnou velikost určuje elektrikář)	
Akustický tlak (1 m)*	chl/top (dBA)	55 / 58	59 / 60
Akustický výkon*	(dBA)	73	74
Průtok vzduchu	(m <sup>3</sup> /min)	110	116
Náplň chladiva	R410A (g)	5200	5500
Ekvivalent CO <sub>2</sub>	t-CO <sub>2</sub> eq	10,9	11,5
Doplňení chladiva	(g/m)	70 g nad 25 m	70 g nad 15 m
GWP (Global warming potential)		2087,5	
Max. délka potrubí	celkem (m)	75	
Max. převýšení	(m)	30	
Rozměry	Š / V / H (mm)	950 / 1380 / 330	1090 / 1625 / 380
Čistá hmotnost	(kg)	110	144
Připojovací dimenze	kapalina / plyn (mm)	9,52 / 25,4*	12,7 / 22,2
Ceniková cena bez DPH a PHE		146 440 CZK	179 396 CZK

\* Jelikož není potrubí průměru 25,4 mm na trhu k dispozici, pro krátké trasy (max. do 20 m) použijte dimenzi 22,2 mm, pro větší vzdálenosti doporučujeme 28,58 mm.

<b>PŘÍSLUŠENSTVÍ</b> (bližší popis a ceny viz kapitola Řídící systémy a příslušenství)	
El.deska pro napojení na MaR (sběrnice RS485)	PMNFP14A1
Centrální ovladač AC EZ / AC EZ Touch	PQCSZ250S0 / PACEZA000
Centrální ovladač AC Smart / ACP / AC Manager	PACS5A000 / PACP5A000 / PACM5A000
Brána BACnet / Modbus	PACS5A000, popř. výrobky externích společností Tronic control / Doktor chlazení
Brána Lonworks	PACP5A000 + rozšiřující modul U60FT externí společnosti
Ukazatel spotřeby el. energie PDI	PPWRDB000 / PQNUD1S40
Řídící box VZT – řízení dle prostorové / zpětné teploty	PAHCMR000
Řídící box VZT – řízení dle přívodní teploty	PAHCMS000
Suchý kontakt k venkovní jednotce	standardně (řízení ON / OFF)



## Zdroje chladu / tepla pro VZT jednotky

### Úvod



Veškeré kondenzační jednotky řady Split (model UU) a MULTI V je možno použít jako zdroj chladu nebo tepla pro VZT jednotky různých výrobců.

#### **SPLIT**

- výkon 2,5~16 kW – chladivo R32
- výkon 19~25 kW – chladivo R410A



#### **Výhody jednotek SPLIT oproti MULTI V:**

- nižší cena, propojení bez externího expanzního ventilu, menší půdorysná plocha a hmotnost

#### **MULTI V**

- výkon 9~16 kW – chladivo R32
- výkon 12~257 kW – chladivo R410A



#### **Výhody jednotek MULTI V oproti SPLIT:**

- lepší regulovatelnost, možnost použití jedné jednotky pro více okruhů, vyšší účinnost, delší potrubní trasy, u větších velikostí zpravidla nižší hluk, volba chladiva u jednotek do výkonu 16 kW, nízké jednotky do výkonu 16 kW s chladivem R32

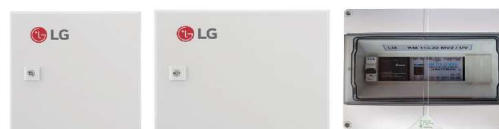
#### **Obecně platí:**

Zdroje chladu / tepla jsou určeny pro provoz, u kterých nejsou kladeny vysoké nároky na přesnost teploty a provozní režim. Tato zařízení lze s výhodou využívat např. pro kancelářské objekty, stravovací provozy, bytové domy, naopak nejsou vhodné pro technologické provozy s vysokými nároky na přesnost a stabilitu teplot a provozu, např. odvlhčování vzduchu pro technologické účely (např. požadavek na nízký průtok vzduchu a vysoký chladicí výkon – kondenzační jednotka reguluje na nastavenou výparnou teplotu, kterou není možno plynule měnit dle požadavků provozu).

#### **Nutné příslušenství:**

Každý okruh výměníku VZT bude osazen řídicím boxem, MULTI V dále vyžaduje expanzní ventil. Řídicí box slouží pro řízení dle zpětné / prostorvé teploty vzduchu (typ PAHCMR000), nebo dle přívodní teploty (typ PAHCMS000).

Oba řídicí boxy lze použít pro veškeré kondenzační jednotky Split UU a MULTI V s výjimkou jednotky UUA1.



Řídicí boxy se umísťují zpravidla do interiéru, mají vlastní skříň, lze je umístit i do exteriéru (krytí IP66, resp. IP65), k dispozici je i provedení bez skříně pro zabudování do rozvaděče.

Všechny uvedené jednotky (včetně typu UUA1) lze napojit na řídicí boxy externích výrobců – viz následující strany této kapitoly.

Výhodou originálních LG řídicích boxů je především jejich univerzálnost, možnost získání více informací přes servisní aplikaci LGMV, možnost připojení ovladače, při použití jednotek ARUM pak především regulovatelnost 10~100 % (s boxem PAHCMS000).

Výhodou boxů externích výrobců je především možnost napojení nejmenší splitové jednotky UUA1, nebo absence el. desky u venkovní split jednotky v případě řízení dle přívodní teploty.

Na následujících stranách naleznete detailní informace ke správnému návrhu, provozním režimům, možnostem řízení, včetně popisu všech řídicích boxů, atd.

# Kondenzační jednotky – zdroje chladu / tepla pro VZT

## Rychlý přehled jednotek a příslušenství pro jednokruhové výměníky VZT jednotek

### Split



### Multi V S



### Multi V i



Chladič výkon (kW)	Kondenzační jednotka	Výrobní řada	Napájení	Chladivo	Topný výkon při -15 °C (kW)	Příslušenství					
						Řídicí box – přívodní teplota	Řídicí box – prostorová / zpětná teplota	El. deska pro MaR	Expanzní ventil	Expanzní ventil	Kabelový ovladač
						PAHCMS000	PAHCMR000	PMNFP14A1	PRLK048A0	PRLK096A0	PREMTB100
2,5	UUA1.U.L0	Split	230 V	R32	2,32	X (viz pozn)	X (viz pozn)	X	X	X	X
3,5	UUA1.U.L0	Split	230 V	R32	2,97	X (viz pozn)	X (viz pozn)	X	X	X	X
5	UUA1.U.L0	Split	230 V	R32	X	X (viz pozn)	X (viz pozn)	X	X	X	X
	UUB1.U.20	Split	230 V	R32	4,64	O	O	O	X	X	O
7	UUB1.U.20	Split	230 V	R32	X	O	O	O	X	X	O
	UUC1.U.40	Split	230 V	R32	6,32	O	O	O	X	X	O
8	UUB1.U.20	Split	230 V	R32	X	O	O	O	X	X	O
	UUC1.U.40	Split	230 V	R32	6,75	O	O	O	X	X	O
9	UUC1.U.40	Split	230 V	R32	X	O	O	O	X	X	O
	UUD1.U.30	Split	230 V	R32	8,64	O	O	O	X	X	O
	UUD3.U.30	Split	400 V	R32	8,64	O	O	O	X	X	O
	ZRUN030GSS0	Multi V S	230 V	R32	8	O	O	v jednotce	O	X	O
	ZRUN030LSS0	Multi V S	400 V	R32	8	O	O	v jednotce	O	X	O
12	UUD1.U.30	Split	230 V	R32	10,8	O	O	O	X	X	O
	UUD3.U.30	Split	400 V	R32	10,8	O	O	O	X	X	O
	ZRUN040GSS0	Multi V S	230 V	R32	12,6	O	O	v jednotce	O	X	O
	ZRUN040LSS0	Multi V S	400 V	R32	12,6	O	O	v jednotce	O	X	O
	ARUN040GSS0	Multi V S	230 V	R410A	11,1	O	O	v jednotce	O	X	O
	ARUN040LSS0	Multi V S	400 V	R410A	11,1	O	O	v jednotce	O	X	O
13,5	UUD1.U.30	Split	230 V	R32	11,63	O	O	O	X	X	O
	UUD3.U.30	Split	400 V	R32	11,63	O	O	O	X	X	O
	ZRUN050GSS0	Multi V S	230 V	R32	14,2	O	O	v jednotce	O	X	O
	ZRUN050LSS0	Multi V S	400 V	R32	14,2	O	O	v jednotce	O	X	O
	ARUN050GSS0	Multi V S	230 V	R410A	14,2	O	O	v jednotce	O	X	O
	ARUN050LSS0	Multi V S	400 V	R410A	14,2	O	O	v jednotce	O	X	O
15	UUD1.U.30	Split	230 V	R32	13,13	O	O	O	X	X	O
	UUD3.U.30	Split	400 V	R32	13,13	O	O	O	X	X	O
	ZRUN060GSS0	Multi V S	230 V	R32	16	O	O	v jednotce	O	X	O
	ZRUN060LSS0	Multi V S	400 V	R32	16	O	O	v jednotce	O	X	O
	ARUN060GSS0	Multi V S	230 V	R410A	16	O	O	v jednotce	O	X	O
	ARUN060LSS0	Multi V S	400 V	R410A	16	O	O	v jednotce	O	X	O
17	UU70W.U.34	Split	400 V	R410A	13,15	O	O	O	X	X	O
23	UU85W.U.74	Split	400 V	R410A	16,63	O	O	O	X	X	O
	ARUN080LSS0	Multi V S	400 V	R410A	21,8	O	O	v jednotce	O	X	O
	ARUM080LTE6	Multi V i	400 V	R410A	22,4	O	O	v jednotce	O	X	O
28	ARUN100LSS0	Multi V S	400 V	R410A	27,4	O	O	v jednotce	O	X	O
	ARUM100LTE6	Multi V i	400 V	R410A	28	O	O	v jednotce	O	X	O
33	ARUN120LSS0	Multi V S	400 V	R410A	32,8	O	O	v jednotce	X	O	O
	ARUM120LTE6	Multi V i	400 V	R410A	33,6	O	O	v jednotce	X	O	O
39	ARUM140LTE6	Multi V i	400 V	R410A	39,2	O	O	v jednotce	X	O	O
45	ARUM160LTE6	Multi V i	400 V	R410A	44,8	O	O	v jednotce	X	O	O
50	ARUM180LTE6	Multi V i	400 V	R410A	50,4	O	O	v jednotce	X	O	O
56	ARUM200LTE6	Multi V i	400 V	R410A	56	O	O	v jednotce	X	O	O

## Zdroje chladu / tepla pro VZT jednotky

### **LG Řídící box PAHCMR000 / PAHCMS000**

Řídící boxy LG pro napojení na nadřazenou regulaci, popř. pro provoz s LG kabelovým ovladačem bez nadřazené regulace, slouží pro řízení podle zpětné / prostorové teploty vzduchu, resp. teploty přívodního vzduchu pomocí měření vstupní a výstupní teploty na výměníku VZT jednotky a působením na venkovní jednotku a expanzní ventil.



Řídící boxy jsou použitelné pro všechny jednotky MULTI V a splity řady UU.

Komunikační moduly jsou pro zabudování do rozvaděče.



### **Řízení dle zpětné / prostorové teploty**

Název modelu	Zařízení	Ceníková cena bez DPH a PHE	Krytí	Napájení	Odstín RAL	Teplotní čidla
<b>PAHCMR000</b>	Řídící box	<b>16 856 CZK</b>	IP66	230 V AC	7035	ano
<b>PAHCMC000</b>	Komun. sada	<b>11 816 CZK</b>	IP20	12 V DC	x	neobsahuje

### **Řízení dle přívodní teploty**

Název modelu	Zařízení	Ceníková cena bez DPH a PHE	Krytí	Napájení	Odstín RAL	Teplotní čidla
<b>PAHCMS000</b>	Řídící box	<b>26 992 CZK</b>	IP66	230 V AC	7035	ano
<b>PAHCMM000 + PAHCMC000</b>	Komun. sada	<b>16 296 CZK</b>	IP20	12 V DC	x	neobsahuje

Rozsah použití: Venkovní teplota -20~65 °C, rel. vlhkost 0~98 %

Dodávka boxů je včetně čidla na plynu a kapalině a vzduchového (prostorového) čidla.  
Délka kabelů k čidlům: 5 m, čidla na kapalině a plynu: odpor 5 kΩ, vzduchové čidlo odpor 10 kΩ

**Samotné komunikační moduly tato čidla neobsahují.**

Teplota vzduchu na výměníku: Chlazení 10~42 °C / Topení 5~24 °C

Napájení boxů: 230 V z kondenzační jednotky nebo samostatně (uvnitř je trafo na 12 V DC)

Napájení komunikačních boxů: 12 V DC

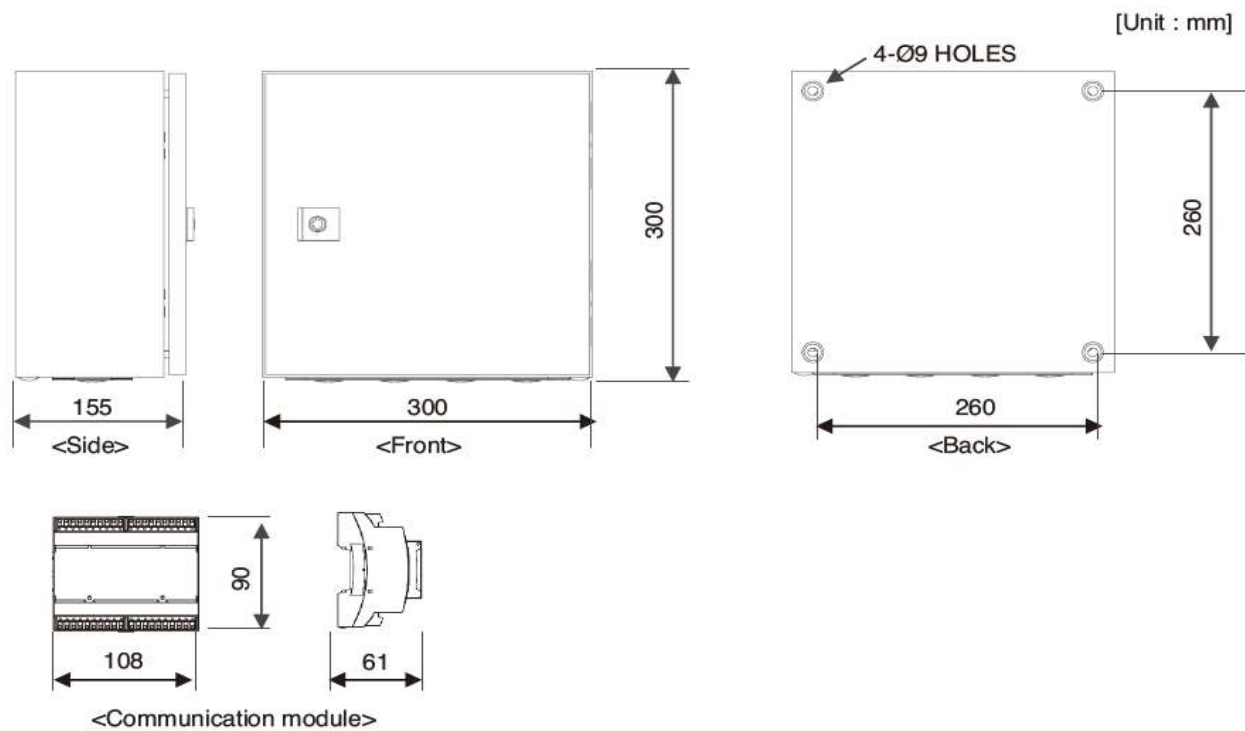
Při řízení dle přívodní teploty je u jednotek Split UU vyžadována el. deska PMNFP14A1.

Řídící box PAHCMS000 (popř. komunikační sadu PAHCMM000 + PAHCMC000) nelze použít pro kombinaci VZT a vnitřních klimajednotek, dále pak pro řízení více VZT jednotek (viz následující strany této kapitoly).

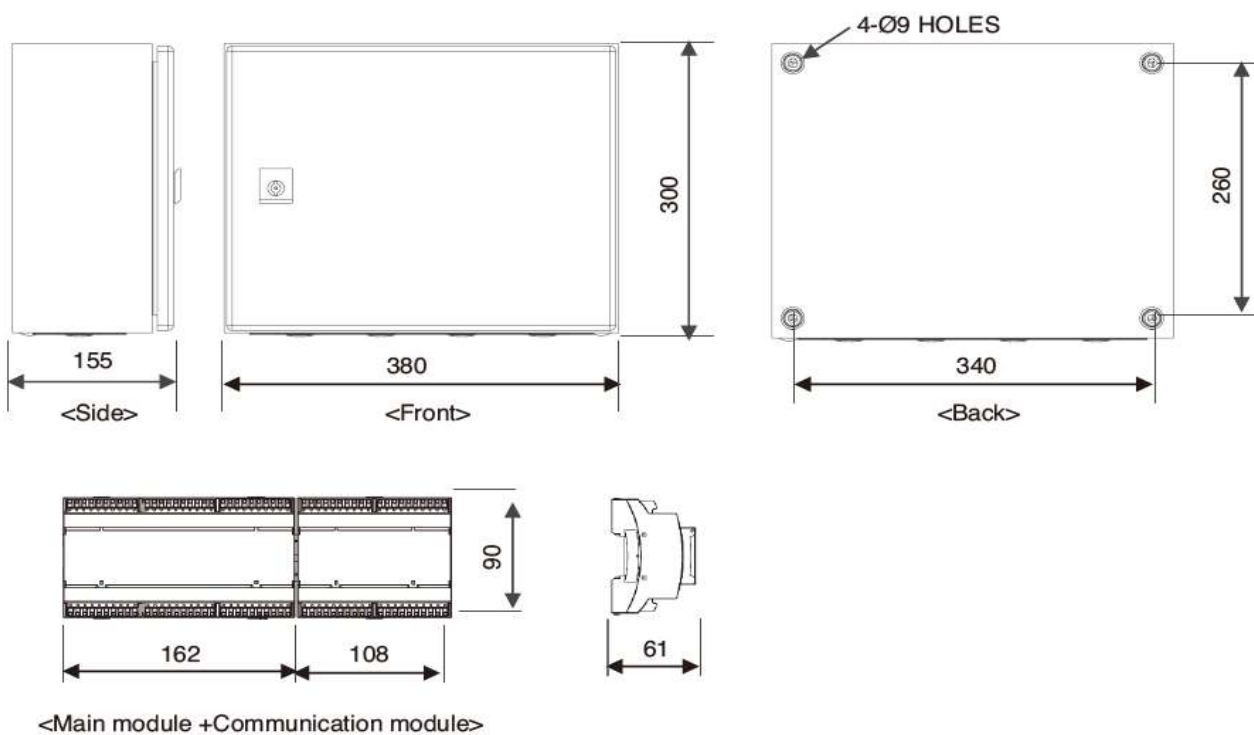
Řídící boxy musí být doplněny o expanzní ventily PRLK (viz následující strany) v kombinaci s jednotkami MULTI V.

Zdroje chladu / tepla pro VZT jednotky

## **LG Řídící box PAHCMR000 / komunikační modul PAHCMC000**



## **LG Řídící box PAHCMS000 / komunikační modul PAHCMM000 + PAHCMC000**







## Elektronické expanzní ventily PRLK pro jednotky MULTI V

Expanzní ventil pro kondenzační jednotky řady **MULTI V**.

Možnost použití více expanzních ventilů a řídicích boxů s 1 kondenzační jednotkou (víceokruhový výparník lze připojit na 1 zdroj chladu)

Název modelu	Výkon výparníku (kW)		Rozměry	Připojení kapaliny	Ceníková cena bez DPH a PHE
	Min.	Max.	Š / V / H (mm)	(mm)	
<b>PRLK048A0</b>	<b>3,6</b>	<b>28</b>	217 / 404 / 83	12,7	<b>9 268 CZK</b>
<b>PRLK096A0</b>	<b>28,1</b>	<b>56</b>	217 / 404 / 83	12,7	<b>8 932 CZK</b>
<b>PRLK396A0</b>	<b>56,1</b>	<b>112</b>	349,5 / 345,5 / 180	19,05	<b>9 324 CZK</b>
<b>PRLK594A0</b>	<b>112,1</b>	<b>168</b>	409,5 / 345,5 / 180	19,05	<b>10 080 CZK</b>

Název modelu	Řídicí box		Napojitelné systémy	
	PAHCMR000	PAHCMS000	Tepelné čerpadlo	Rekuperace tepla
<b>PRLK048A0</b>	<b>O</b>	<b>O</b>	<b>O</b>	<b>O</b>
<b>PRLK096A0</b>	<b>O</b>	<b>O</b>	<b>O</b>	<b>O (max 33,7 kW)</b>
<b>PRLK396A0</b>	<b>O</b>	<b>O</b>	<b>O</b>	<b>X</b>
<b>PRLK594A0</b>	<b>X</b>	<b>O</b>	<b>O (s PAHCMS000)</b>	<b>X</b>

Expanzní ventily PRLK396A0 a PRLK594A0 nelze použít v těchto případech:

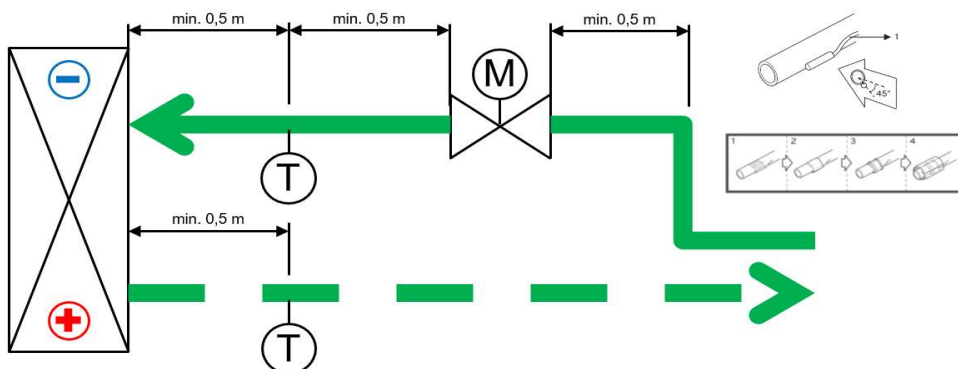
1. pro systémy Rekuperace tepla
2. v kombinaci s vnitřními klimajednotkami
3. v kombinaci s menšími expanzními ventily PRLK048A0 a PRLK096A0

Jsou-li vnitřní jednotky kombinovány s řídicím boxem s regulací dle přívodní teploty, může dojít ke změně výkonu vnitřních jednotek vzhledem k výkonu venkovní jednotky, která je řízena řídicím boxem.

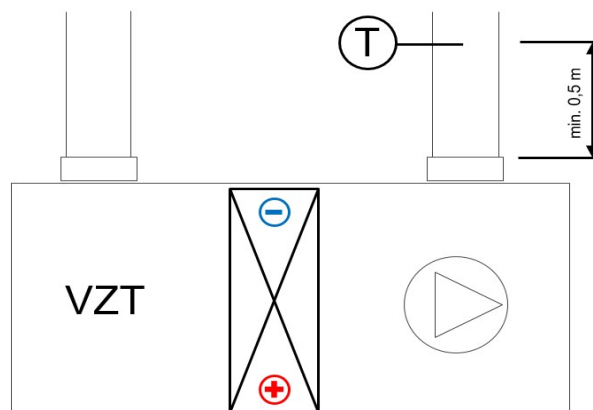
Možné kombinace expanzních ventilů doporučujeme ověřit u výrobce.

### Umístění expanzního ventilu a čidla teploty chladiva:

expanzní ventil i čidla teploty chladiva vždy osazujeme min. 0,5 m od jakékoliv změny průřezu nebo směru potrubí.



V případě řízení podle teploty přiváděného vzduchu osazujeme čidlo vždy min. 0,5 m od změny průřezu nebo směru vzduchovodu.



## Zdroje chladu / tepla pro VZT jednotky

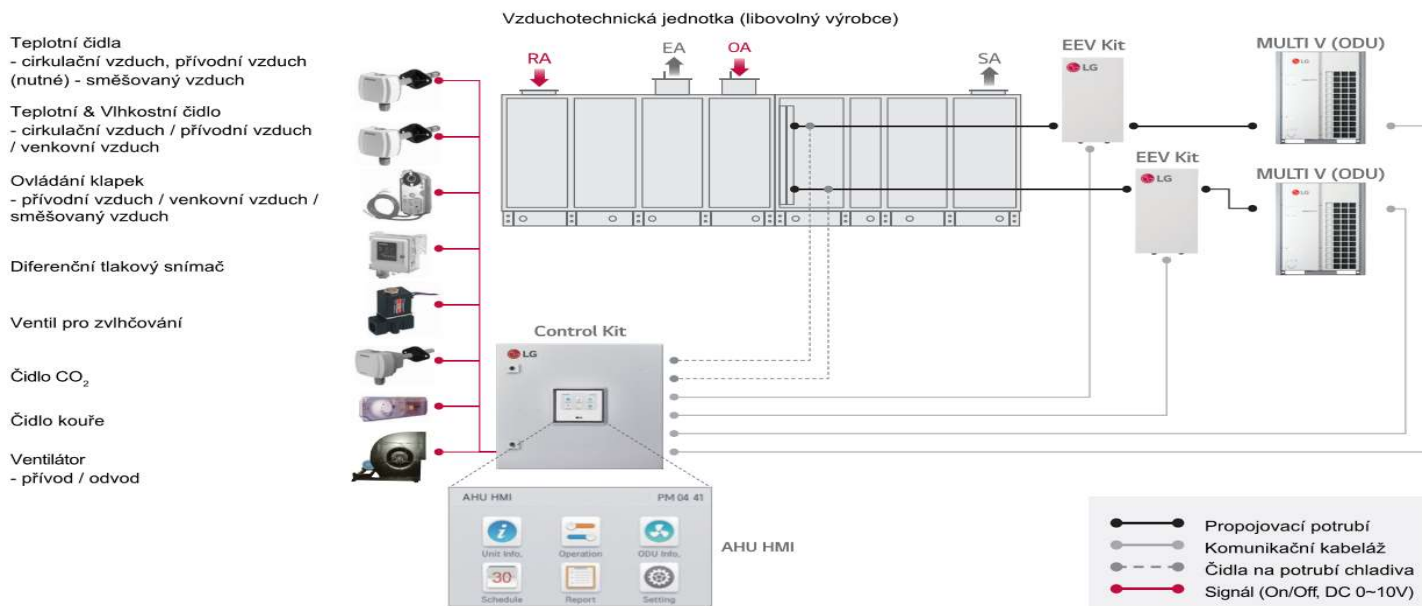
### Řídicí skříň PAHCNM000

Název modelu	Ceníková cena
<b>PAHCNM000</b>	<b>5 908 CZK</b>

bez DPH a PHE



Skříň pro řízení VZT jednotky s přídatnými funkcemi, pro napojení až 3 kondenzačních jednotek.



- Rozměry (Š / V / H): 500 / 500 / 210 mm
- pro vnitřní i venkovní instalaci
- Odstín RAL 7035

Kompletní řízení ovládacích prvků VZT jednotky je signálem 0~10 V.

Bližší informace k tomuto výrobku sdělíme na vyžádání.

## Návrh – hlavní zásady



### POVOLENÉ KOMBINACE

Řízení dle zpětné / prostorové teploty vzduchu – řídicí box PAHCMR000

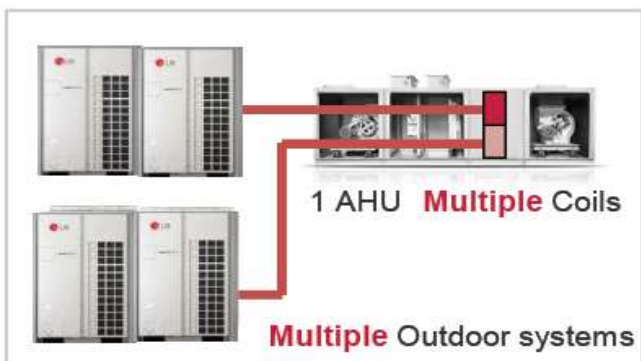
VZT jednotka, jednookruhový výměník  
(Ize použít Split i MULTI V)



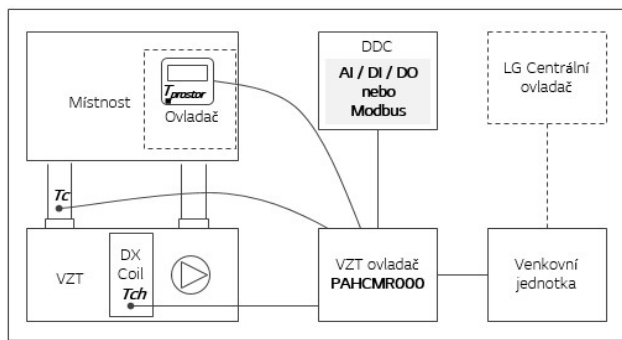
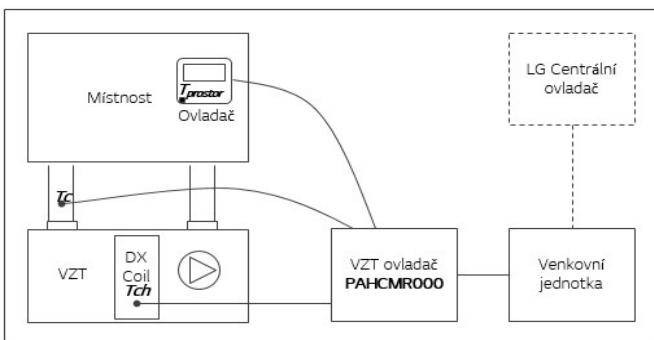
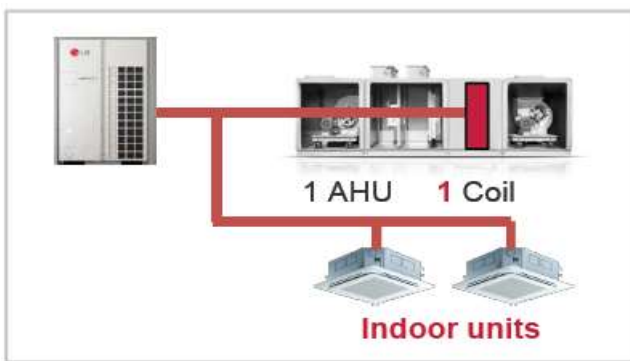
VZT jednotka s víceokruhovým výměníkem  
(Ize použít pouze MULTI V)



VZT jednotka s víceokruhovým výměníkem, více zdrojů chladu / tepla  
(Ize použít Split i MULTI V)



VZT jednotka + vnitřní klimatizační jednotky  
(Ize použít pouze MULTI V, podíl VZT max. 30 %)



Fixní výparná / kondenzační teplota ( $T_{ch}$ ), teplota zpětného vzduchu ( $T_r$ ) nebo prostorová teplota ( $T_{prostor}$ )

**LG řízení:** Fixní výparná nebo kondenzační teplota výměníku VZT jednotky je řízena buď zpětnou teplotou nebo prostorovou teplotou vzduchu.

Fixní nastavení výparné / kondenz. teploty je možné u jednotek Multi V.

Nutno použít kabelový ovladač LG, popř. centrální ovladač LG.

### Nadřazená MaR (kontaktní signál / 0~10 V / Modbus RTU)

Nadřazená regulace řídí zpětnou teplotu nebo prostorovou teplotu vzduchu převedením signálu do řídicího boxu.

Fixní nastavení výparné / kondenzační teploty je možné u jednotek Multi V.

Použití kabelového nebo centrálního ovladače LG není nutné (pouze pro monitoring), při použití Modbusu mohou mít ovladače řídicí funkce.

Zdroje chladu / tepla pro VZT jednotky

## Návrh – hlavní zásady

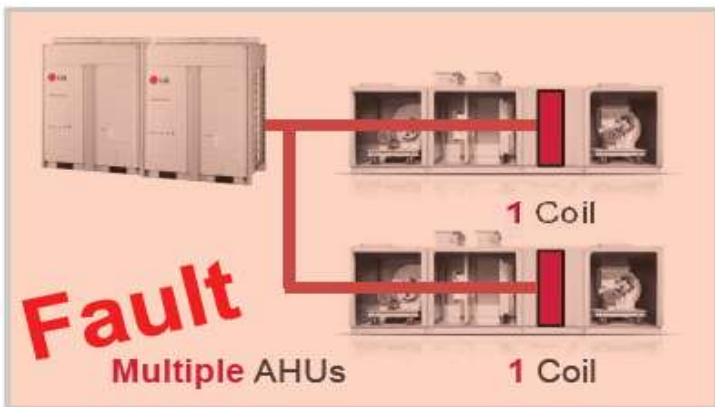


### **POVOLENÉ KOMBINACE**

**Řízení dle zpětné / prostorové teploty vzduchu – řídicí box PAHCMR000**

2x VZT jednotka + 1x zdroj chladu / tepla

(Ize použít pouze MULTI V)



Tuto kombinaci lze použít jen tehdy, jsou-li použity řídicí boxy PAHCMR000 a jedná-li se ideálně o jeden prostor, nebo prostory se stejnými teplotními požadavky.

U boxu PAHCMR000 dále upozorňujeme na regulovatelnost od 40 %, VZT jednotky by tedy neměly být výrazně výkonově odlišné.



## Návrh – hlavní zásady



### POVOLENÉ KOMBINACE

#### Řízení dle přívodní teploty vzduchu – řídicí box PAHCMS000

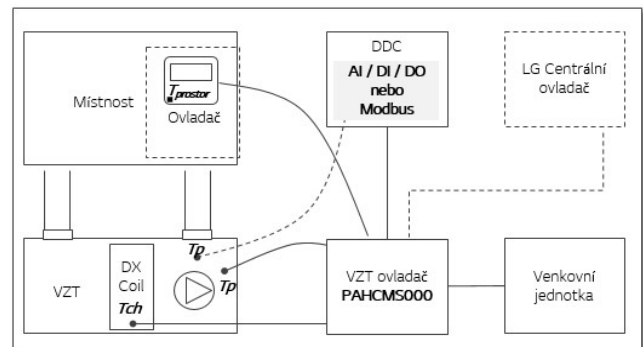
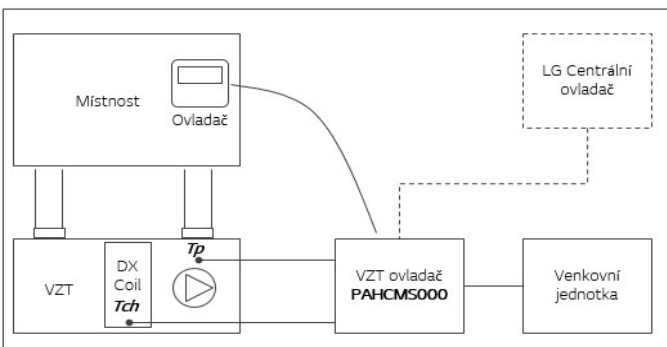
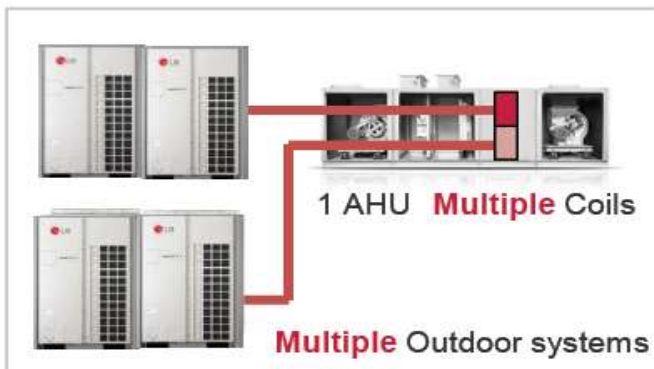
VZT jednotka, jednookruhový výměník  
(Ize použít Split i MULTI V)



VZT jednotka s víceokruhovým výměníkem  
(Ize použít pouze MULTI V)



VZT jednotka s víceokruhovým výměníkem, více zdrojů chladu / tepla  
(Ize použít Split i MULTI V)



Proměnná výparná / kondenzační teplota ( $T_{ch}$ ) a teplota přívodního vzduchu ( $T_p$ )

**LG řízení:** Řídicí box upravuje výparnou / kondenzační teplotu monitorováním přívodního vzduchu za účelem dosažení požadované nastavené teploty.  
Nutno použít kabelový ovladač LG, popř. centrální ovladač LG.

#### Nadřazená MaR (kontaktní signál / 0~10 V / Modbus RTU)

Nadřazená regulace řídí přívodní teplotu posláním signálu do řídicího boxu, který bude měnit cílové teploty, k níž se přibližuje venkovní jednotka, tedy zvyšuje nebo snižuje teploty výstupního vzduchu.

Použití kabelového nebo centrálního ovladače LG není nutné (pouze pro monitoring), při použití Modbusu mohou mít ovladače řídicí funkce.

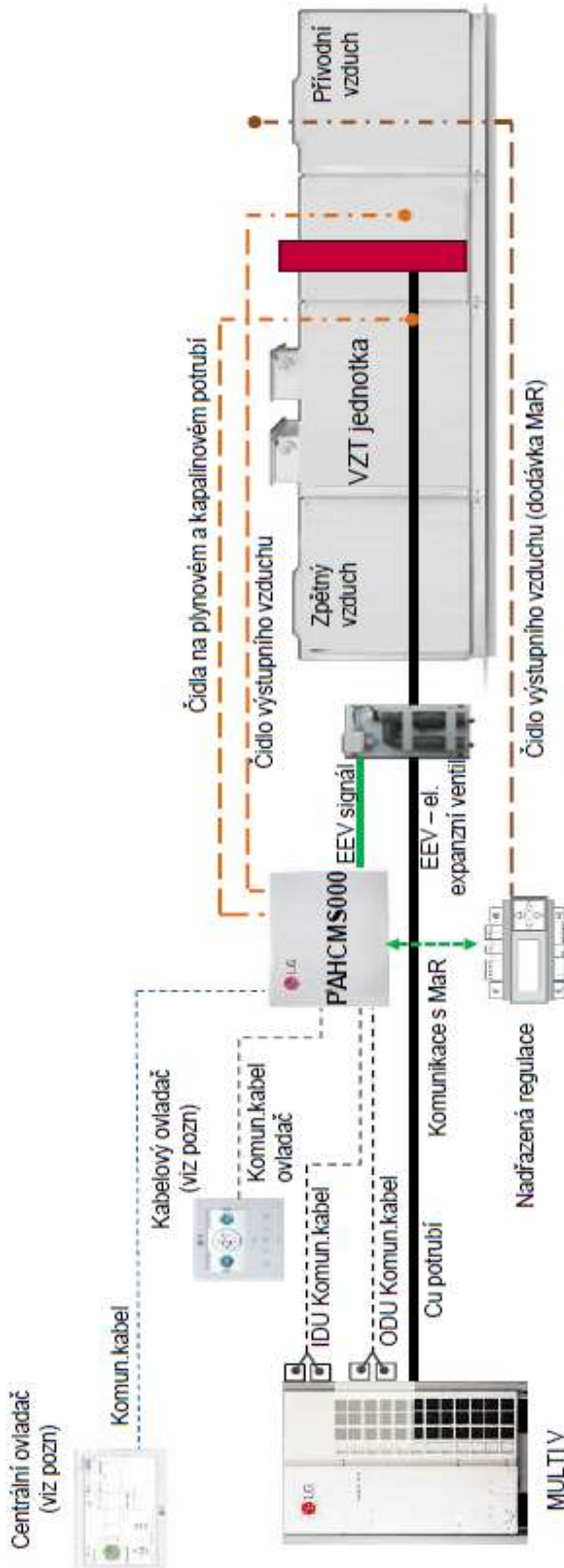


**Návrh – hlavní zásady**



**TYPICKÉ KOMBINACE**

**Řídicí box PAHCMS000 (řízení podle přivodní teploty)**



Napájení řídicího boxu:  
 Split UU: 3x 1,5 mm<sup>2</sup> CYKY (napájení 230V), 2x 1,0 ~ 1,5 mm<sup>2</sup> CYKY (komunikace), napájení boxu musí být z venkovní jednotky  
 MULTIV: 3x 1,5 mm<sup>2</sup> CYKY (napájení 230V), 4x 1,0 mm<sup>2</sup> JYTY / JYSTY / LIYCY stíněný (komunikace), napájení boxu vždy samostatně

Komunikační kabely:  
 2C x 1,0 ~ 1,5 mm<sup>2</sup> stíněný  
 Komunikace s MaR:  
 velikost určuje profese MaR  
 EEV signál:  
 6x 0,25 ~ 0,75 mm<sup>2</sup>, nestíněný

Komunikační kabely – kabelové ovladače:  
 3x 0,75 mm<sup>2</sup> – v dodávce kabelového ovladače  
 Je-li použito řízení 0~10V, ovladače jsou pouze pro monitoring.  
 Při řízení pomocí Modbusu slouží ovladače i pro ovládání

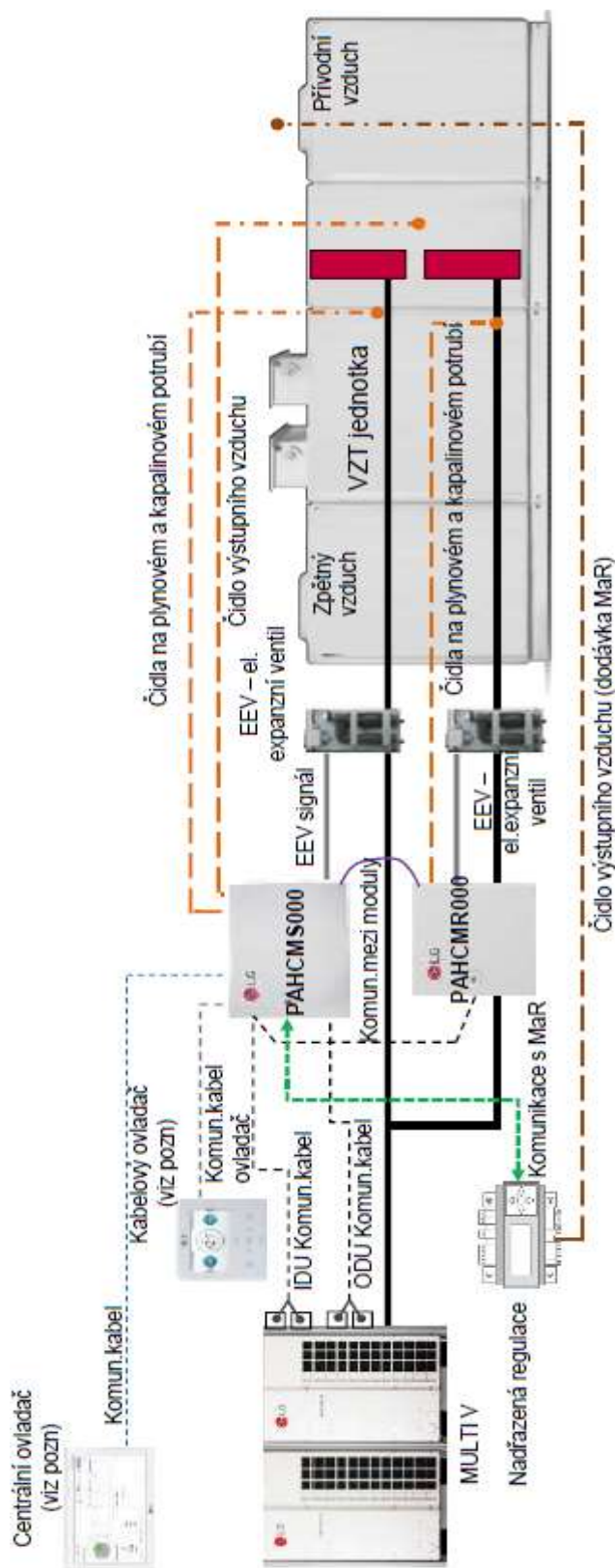


## Návrh – hlavní zásady



### TYPICKÉ KOMBINACE

Řídicí box PAHCMS000 (řízení podle přivad. teploty) + PAHCMR00 (Master / Slave)  
dvouokruhový výměník VZT



Napájení řídicího boxu:  
Split UU: 3x 1,5 mm<sup>2</sup> CYKY (napájení 230V), 2x 1,0 ~ 1,5 mm<sup>2</sup> CYKY (komunikace), napájení boxu musí být z venkovní jednotky  
MULTIV: 3x 1,5 mm<sup>2</sup> CYKY (napájení 230V), 4x 1,0 mm<sup>2</sup> JYTY / JYSTY / LIYCY stíněný (komunikace), napájení boxu vždy samostatně

Komunikační kabely:  
2C x 1,0 ~ 1,5 mm<sup>2</sup> stíněný  
Komunikace s MaR:  
velikost určuje profese MaR  
EEV signál:  
6x 0,25 ~ 0,75 mm<sup>2</sup>, nestíněný

Komunikační kabely – kabelové ovladače:  
3x 0,75 mm<sup>2</sup> – v dodávce kabelového ovladače  
Je-li použito řízení 0~10V, ovladače jsou pouze pro monitoring.  
Při řízení pomocí Modbusu slouží ovladače i pro ovládání

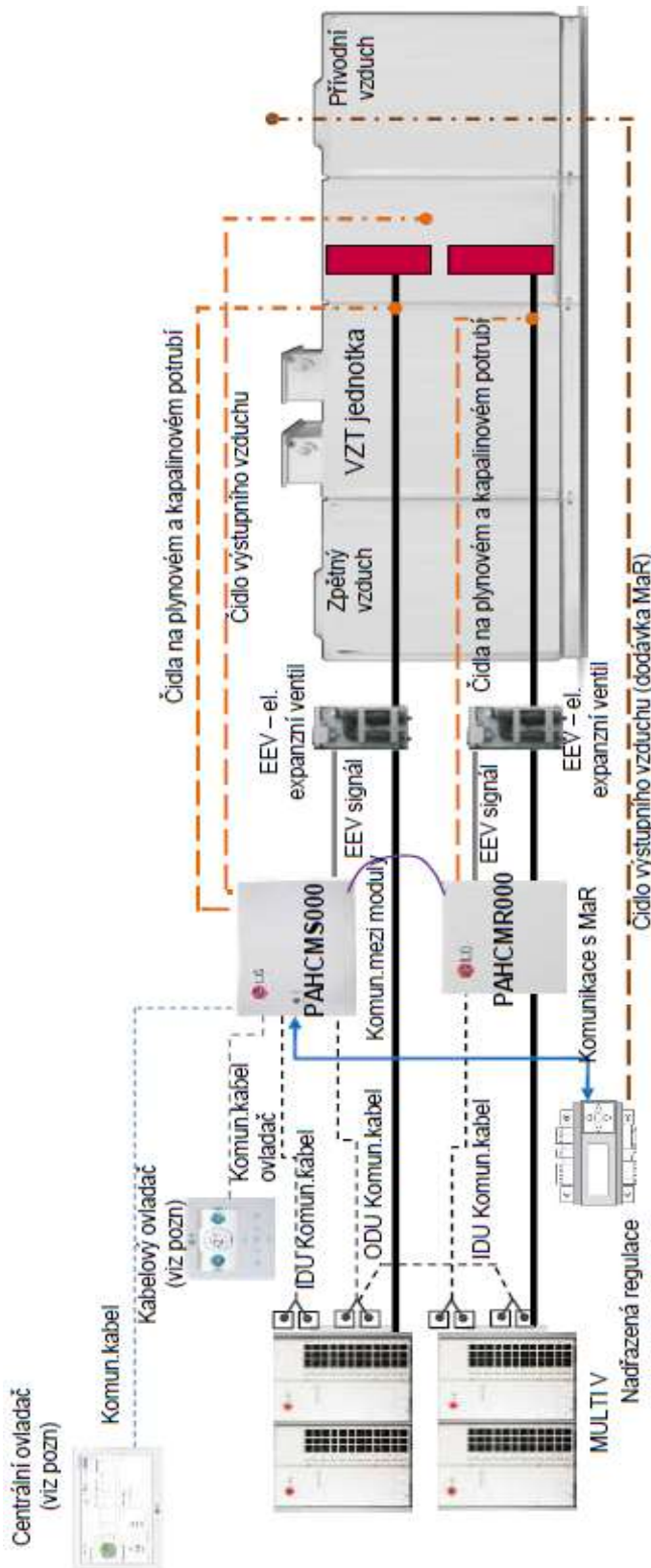


**Návrh – hlavní zásady**



**TYPICKÉ KOMBINACE**

**Řídicí box PAHCMS000 (řízení podle přívod. teploty) + PAHCMR00 (Master / Slave)  
dvouokruhový výměník VZT, 2 kondenzační jednotky**



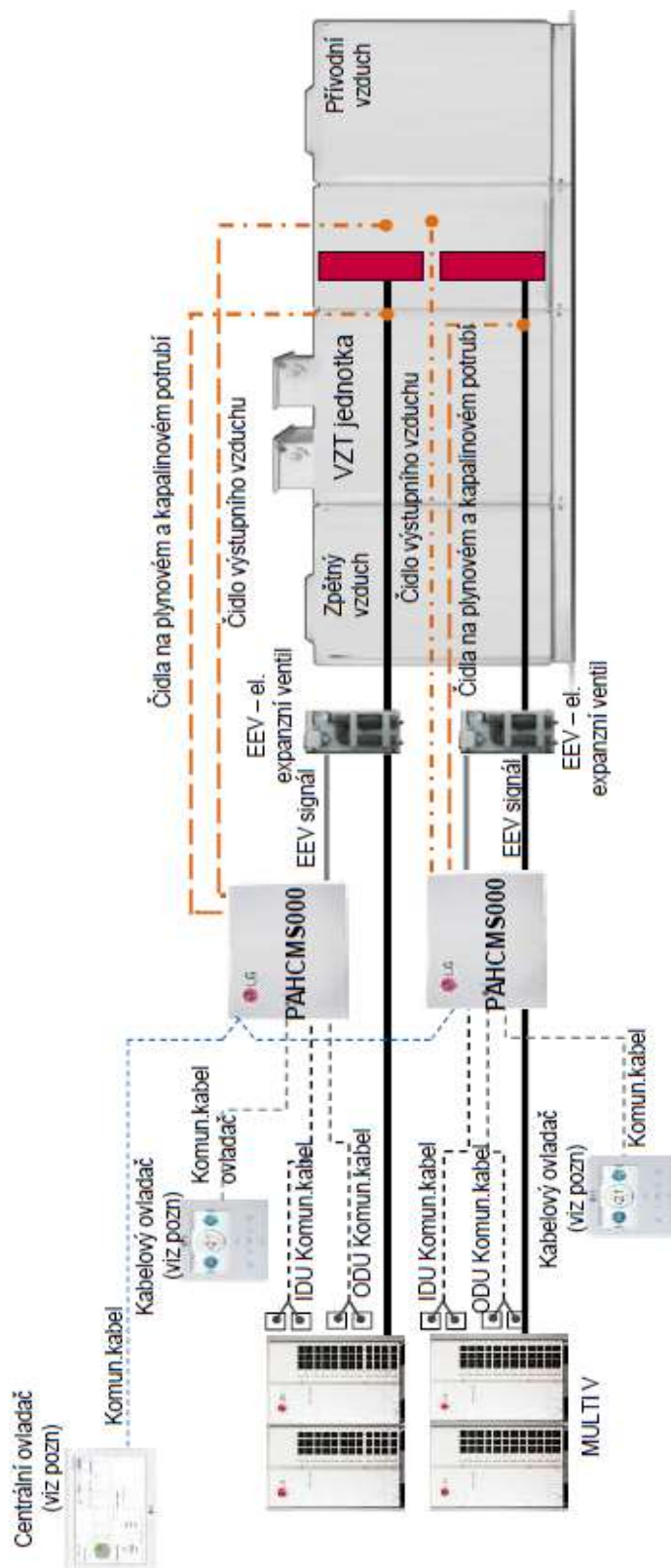
- Napájení řídicího boxu:  
Split UU: 3x 1,5 mm2 CYKY (napájení 230V), 2x 1,0 ~ 1,5 mm2 CYKY (komunikace), napájení boxu musí být z venkovní jednotky  
MULTI V: 3x 1,5 mm2 CYKY (napájení 230V), 4x 1,0 mm2 JYTY / JYSTY / LYCY stíněný (komunikace), napájení boxu vždy samostatně
- Komunikační kabely:  
2C x 1,0 ~ 1,5 mm2 stíněný
- Komunikační kabely – kabelové ovladače:  
3x 0,75 mm2 – v dodávce kabelového ovladače
- Komunikace s MaR:  
velikost určuje profese MaR
- EEV signál:  
6x 0,25 ~ 0,75 mm2, nestíněný
- Je-li použito řízení 0~10V, ovladače jsou pouze pro monitoring.  
Při řízení pomocí Modbusu slouží ovladače i pro ovládání

**Návrh – hlavní zásady**



**TYPICKÉ KOMBINACE**

**Řídicí box PAHCMS000 (řízení podle přívodní teploty)  
dvouokruhový výměník VZT, 2 kondenzační jednotky, LG řízení**



Napájení řídicího boxu:

Split UU: 3x 1,5 mm<sup>2</sup> CYKY (napájení 230V), 2x 1,0 ~ 1,5 mm<sup>2</sup> CYKY (komunikace), napájení boxu musí být z venkovní jednotky  
MULTI V: 3x 1,5 mm<sup>2</sup> CYKY (napájení 230V), 4x 1,0 mm<sup>2</sup> JYTY / JYSTY / LIYCY stíněný (komunikace), napájení boxu vždy samostatně

Komunikační kabely:  
2C x 1,0 ~ 1,5 mm<sup>2</sup> stíněný

Komunikace s MaR:  
velikost určuje profese MaR

EEV signál:  
6x 0,25 ~ 0,75 mm<sup>2</sup>, nestíněný

Komunikační kabely – kabelové ovladače:

Je-li použito řízení 0~10V, ovladače jsou pouze pro monitoring.

3x 0,75 mm<sup>2</sup> – v dodávce kabelového ovladače

Při řízení pomocí Modbusu slouží ovladače i pro ovládání

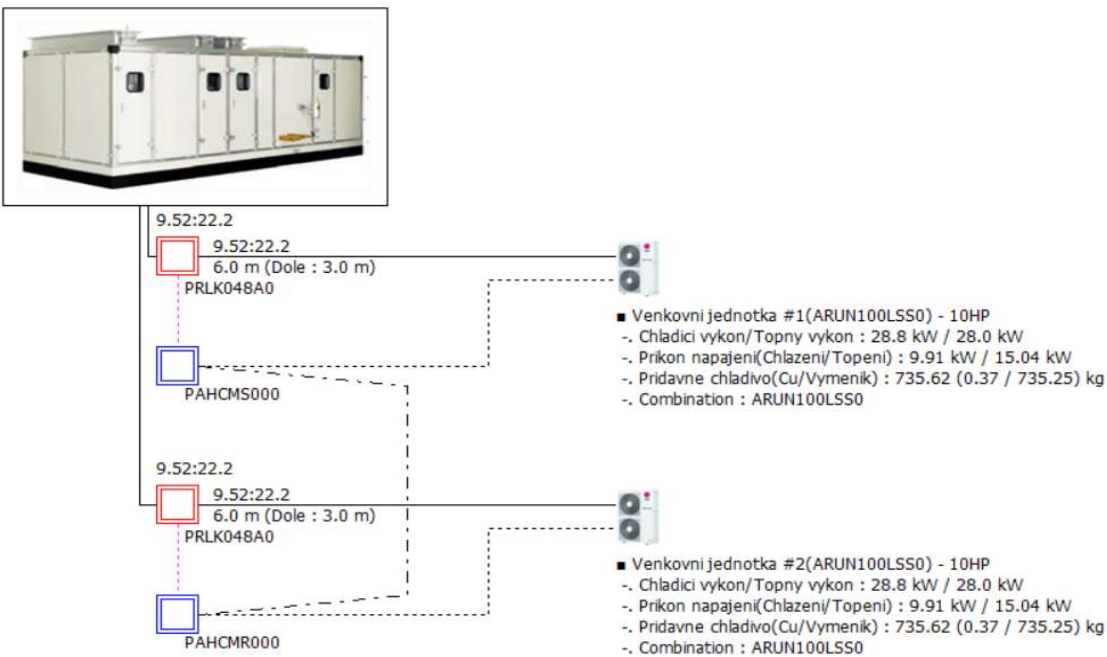


## Návrh – hlavní zásady

### VÝMĚNÍK VZT JEDNOTKY S VÍCE OKRUHY

U vyšších výkonů je obvyklé dělení na 2 či více okruhů pro lepší možnost regulace. Více okruhů výměníku VZT jednotek lze napojit buď na sestavu několika splitových jednotek, nebo na jednotku či jednotky MULTI V. Nevýhodou splitových kombinací je nemožnost společného ovládání jedním signálem. Výhodou MULTI V je možnost ovládání jedním signálem a možnost nastavení postupného odtávání jednotlivých jednotek.

Příklad s dvouokruhovým výměníkem, jednotkami MULTI V a boxy PAHCMS000 a PAHCMR000 (v případě použití splitových jednotek není možná kombinace těchto boxů).

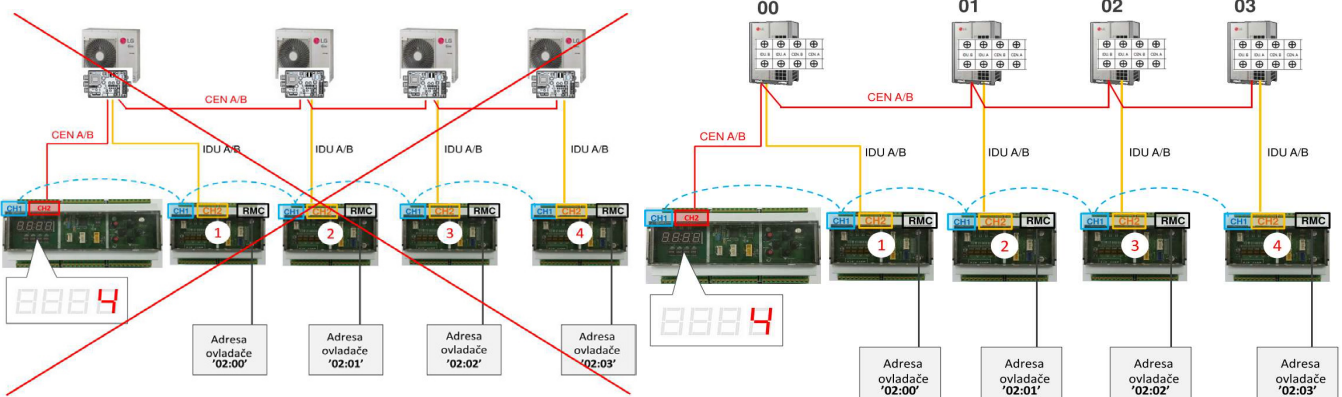


Společné řízení více kondenzačních jednotek na 1 VZT jednotku vyžaduje oddělené řídicí povely, je nutné naprogramování a vazby na teploty výstupního vzduchu, v případě společných povelů není dosaženo požadovaného regulačního efektu.

Příklad: první jednotka se reguluje 0~10 V (např. LG PAHCMS000) a druhá vždy přepíná na plný výkon (rychlé dosažení žádané vypařovací teploty, např. LG PAHCMR000). Lze i použít dva moduly s řízením 0~10 V (PAHCMS000) a MaR zajistí postupné spínání jednotek.

Společný signál – Split jednotky: nelze

Společný signál – MULTI V: lze



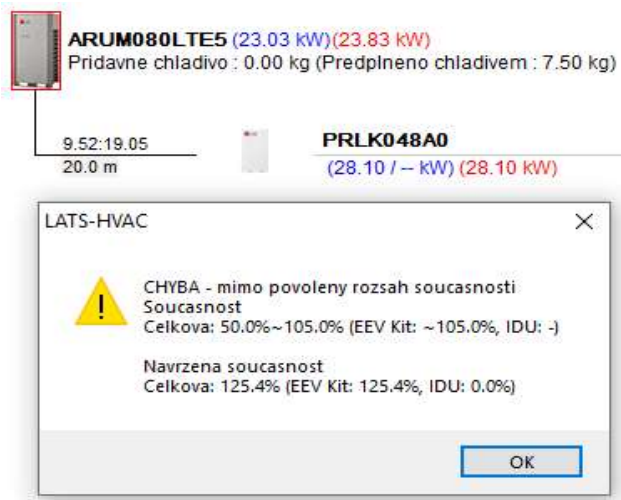


## Návrh – hlavní zásady



### CHYBNÉ NÁVRHY

Příklad č. 1: výrazně menší kondenzační jednotka než výměník VZT – nelze



Příklad č. 2: kombinace více VZT jednotek a 1 kondenzační jednotky, požadováno řízení dle přívodní teploty – nelze



Příklad č. 3: kombinace s klimajednotkami, výrazně větší podíl VZT vůči klimajednotkám – klimajednotky nelze prakticky jakkoli regulovat, reálně hrozí problém s nedostatkem chladiva, vzhledem k vyššímu požadovanému průtoku chladiva a nižší tlakové ztrátě výměníku strhne veškeré chladivo a klimajednotky nebudou schopny udržet požadované parametry



### MNOŽSTVÍ CHLADIVA

Pro stanovení dodatečného množství chladiva je potřeba znát délku potrubí a objem výměníku VZT jednotky – na základě těchto údajů poskytneme hodnotu chladiva, které je nutno doplnit.

Při kalkulaci množství chladiva nelze vycházet ze vzorce, který uvádíme u jednotek MULTI V – VZT jednotky mají výrazně větší výměníky než klimajednotky a množství chladiva bude tedy zpravidla větší.





### Návrh – hlavní zásady

#### **KOMBINACE VZT JEDNOTKY S ČERSTVÝM VZDUCHEM A KLIMAJEDNOTEK**

Je zapotřebí vlastní zdroj chladu / tepla, kombinace s klimajednotkami není přípustná

Důvodem je obtížná regulovatelnost kondenzační jednotky spolu s vnitřními jednotkami a hrozí provozní problémy.

Hrozí nedostatečný výkon klimajednotek v momentě, kdy bude požadován nižší výkon VZT jednotky a kondenzační jednotka bude snižovat otáčky kompresoru.

#### **KOMBINACE VZT JEDNOTKY S CIRKULACÍ / REKUPERACÍ A KLIMAJEDNOTEK**

Kombinace je možná (nikoli však doporučená), nicméně výkon výměníku VZT jednotky by měl činit **max. 30 %** z výkonu venkovní jednotky.

Nutno použít jen řídicí box pro řízení dle prostorové / zpětné teploty vzduchu (typ PAHCMR000).  
popř. KM modul bez modulu omezení výkonu (MOV).

Box pro řízení dle přívodní teploty (typ PAHCMS000) nelze použít, neboť by ovlivňoval chod venkovní jednotky z hlediska řízení nízkého tlaku, což by mělo negativní vliv na řízení vnitřních klimajednotek.

U kombinace VZT a klimajednotek je možnost přetížení venkovní jednotky až na 130 % (MULTI V).

Kombinace	Směšování zpětného vzduchu - povolená kombinace	100% čerstvý vzduch - povolená kombinace
1 zdroj chladu, 1 VZT jednotka	50 ~ 105%	50 ~ 105%
1 zdroj chladu, více VZT jednotek	50 ~ 130%	nedoporučujeme
1 zdroj chladu, více VZT jednotek, vnitřní klimajednotky	50 ~ 130%	nedoporučujeme

Napojení více VZT jednotek na 1 zdroj chladu / tepla je možné, nicméně doporučujeme použít vlastní zdroj pro každou z nich.

V případě VZT jednotek na čerstvý vzduch je to nutné kvůli odlišným požadavkům na výparnou teplotu.

#### **ZDROJE TEPLA**

Má-li kondenzační jednotka sloužit jako zdroj tepla, je nutno uvažovat se snížením výkonů jednotek při podnulových teplotách (výrazně vyšší pokles u jednotek Split oproti MULTI V – u jednotek Split je pokles výkonu při nízkých podnulových teplotách cca 25~40 %, u MULTI V jen cca 10 %).

Topné výkony split jednotek UU při podnulových teplotách viz úvodní strany této kapitoly,  
topné výkony jednotek MULTI V při podnulových teplotách viz kapitola MULTI V – výkonové hodnoty

Mimo chladných oblastí obvykle stačí dimenzovat venkovní jednotku na cca -7 °C namísto -15 °C (tato teplota bývá obvykle jen výjimečně a v nočních hodinách) – zamezí se tak zbytečnému cyklování a nekomfortnímu provozu.

Dále je nutno upozornit na odtávací režim, který je u jednotek Split a MULTI V odlišný (viz následující strany této kapitoly).

Je nutno si dále uvědomit, že v případě výrazně nižšího požadavku na topný výkon vůči chladicímu může nastat problém s regulačním rozsahem kondenzační jednotky – v tomto případě je ke zvažování rozdělení na více okruhů.



### Návrh – hlavní zásady

#### **VÝBĚR KONDEZAČNÍ JEDNOTKY**

Při návrhu dbejte, aby byl jmenovitý výkon kondenzační jednotky pokud možno mírně nižší než je výkon výměníku VZT jednotky – při vyšším zatížení kondenzační jednotky je dosaženo vyšší účinnosti, zároveň zabraňujeme nebezpečí cyklování při nižší potřebě výkonu.

Pokud je kondenzační jednotka požadována i pro topení, je naopak doporučeno použít jednotku s vyšším výkonem (pokles výkonu při nízkých teplotách), zvláště pak, je-li ve VZT jednotce výměník s velkou plochou, kde hrozí zaplavení výměníku zkondenzovaným chladivem a jeho následný nedostatek pro kondenzační jednotku (jednotka vypadne na nízkotlakou ochranu).

Nebezpečím však může být regulační rozsah, je nutno správně volit kondenzační jednotku s ohledem na venkovní teploty nejen minimální, ale i maximální pro topný režim (při maximálních teplotách může dojít k častému cyklování = špatná regulovatelnost, vysoká spotřeba, omezená živostnost).

Pokud dojde k výkonové nevyváženosti mezi zimním a letním provozem, je nutno volit pro lepší regulovatelnost víceokruhový výměník s více kondenzačními jednotkami.

Nejedná-li o prostor, kde by byly nároky na změnu výparné / kondenzační teploty nebo vysoké nároky na nepřetržitý provoz během topení, lze s výhodou použít jednotku řady Split UU, u větších výkonů buď jejich kombinaci, nebo některou z jednotek MULTI V.

U jednotek řady MULTI V lze nastavit sací tlak v rozmezí cca 7~10 barů (jmenovitá hodnota 8 bar), což odpovídá výparné teplotě cca 3~10 °C.

U jednotek řady UU nastavení není možné, jednotka pracuje s nastavenou hodnotou 8 bar.

#### **POŽADAVKY NA TEPLITU VZDUCHU**

Rozsah teploty vzduchu vstupujícího do výměníku VZT jednotky je 18~40 °C pro chlazení, resp. 8~30 °C pro topení (kritické minimum je 5 °C).

Pokud je teplota nižší než 18 °C pro chlazení a vyšší než 30 °C pro topení, může docházet k zapínání a vypínání systému kvůli ochranné logice.

Při požadavku na topení je nutno zajistit co nejvyšší vstupní teplotu vzduchu na výměník VZT jednotky, doporučujeme **min. +8~10 °C, popř. vyšší**.

V případě nižší vstupní teploty hrozí nedostatečné ohřátí vzduchu a velké množství kondenzátu, především však může dojít k prudkému podchlazení kapaliny a následně špatnému odparu, hrozí sání kapaliny do kompresoru, proto se kompresor nerozjede do výkonu a hrozí jeho poškození.

Vyšší teplota má příznivý vliv na dobu odtávání zdroje tepla, je tedy vhodné umístit před výměník VZT jednotky např. elektroohříváč.

Pokud by nebyl dodržen předpis o vstupní teplotě na výměník 8~10 °C a VZT jednotka by přiváděla chladný vzduch, chladivo by zůstávalo ve zkondenzované formě ve sběrači venkovní jednotky a nebylo by schopno se dostatečně rychle odpařit, dále by bylo téměř nemožné odtávání.



### Návrh – hlavní zásady

#### **POŽADAVKY NA VÝMĚNÍKY VZT JEDNOTEK**

V případě chlazení i topení je nutno dbát na správný návrh výměníku tepla VZT jednotky.

U chlazení je problematický případ s malým výměníkem VZT jednotky, venkovní jednotka má tendenci spadnout do nízkého tlaku a hrozí nedostatečné předání výkonu.

V případě topení je naopak problém s velkým výměníkem, kde dojde k nadměrné kondenzaci chladiva a venkovní jednotka nemá schopnost kapalinu zpět nasát, má pak tendenci spadnout na nízký tlak.

Zejména tlaková ztráta výparníku je rozhodující pro správnou funkci, protože pokud je menší (tj. výparník má větší objem) nástřik chladiva není správný (k expanzi dojde mimo výparník a expanzní ventil to není schopen uregulovat) při chlazení a při topení dojde k zaplavení výměníku a jednotka nebude schopna chladivo odsát při topení.

Použijte níže uvedené parametry pro návrh výměníku pro chladivo R410A:

**Tlaková ztráta na straně chladiva 50~110 kPa.**

Maximální povolený pracovní tlak (MWP): 42 bar.

Chlazení:

Kondenzační teplota (tc) 45 °C, podchlazení (SC) 15 K, odpařovací teplota (te) 6 °C, přehřátí (SH) 3 K.  
Teplota venkovního vzduchu 35 °CDB / 24 °CWB.

Topení:

Vstupní teplota horkého plynu 65 °C, teplota kondenzace (tc) 49 °C, podchlazení (SC) 5 K.  
Teplota venkovního vzduchu 7 °CDB / 6 °CWB.

Délka propojovacího potrubí 7,5 m a výškový rozdíl (venkovní~vnitřní jednotka) je 0 m.

Vždy zvolte tlakovou ztrátu co nejbližší k maximální povolené hodnotě při plném výkonu, aby byla zajištěna minimální tlaková ztráta při minimálním výkonu.

Případ s nižší tlakovou ztrátou než je doporučeno (pod 50 kPa):

hrozí rychlé dosažení požadovaného tlaku a z toho plynoucí cyklování systému

Případ s vyšší tlakovou ztrátou než je doporučeno (nad 100 kPa):

hrozí problém s prouděním chladiva, nedostatečným výkonem jednotky a jejím spadnutím do nízkého tlaku.



## Návrh – hlavní zásady

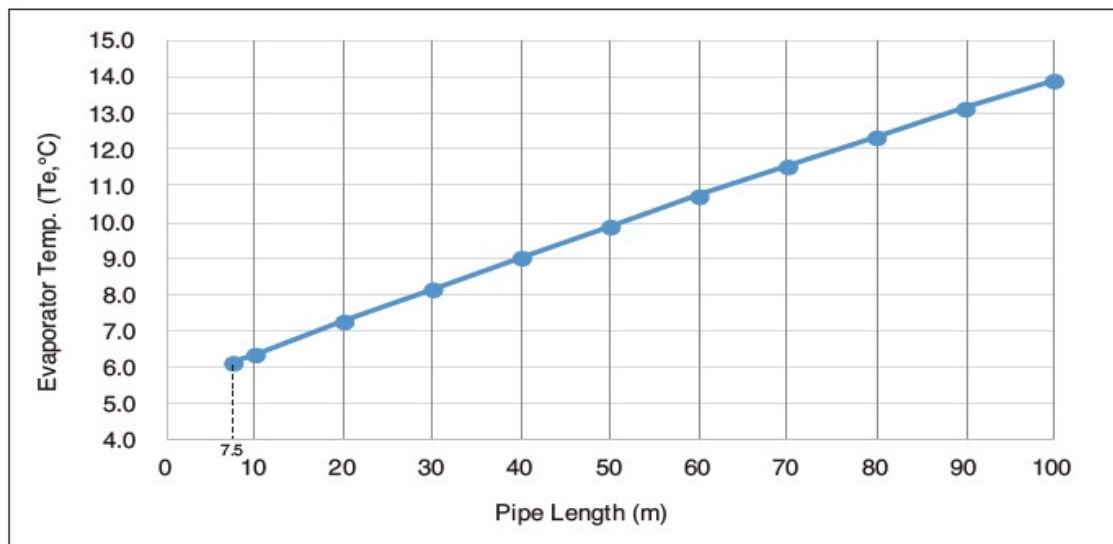
### **VYPAŘOVACÍ A KONDENZAČNÍ TEPLOTA**

Výkon výparníku se může lišit v závislosti na návrhových podmínkách. Rozmanitost výkonů výparníku ztěžuje přizpůsobení velikosti vnější jednotky a neshoda mezi výparníkem a venkovní jednotkou může snadno způsobit problém s dosažením požadovaného výkonu.

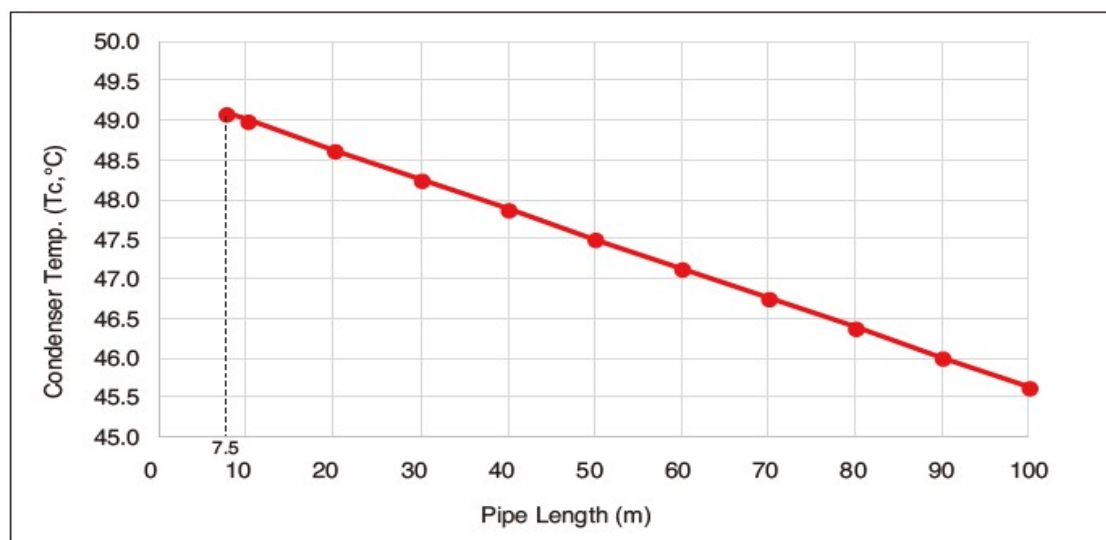
Aby odpovídal výparník venkovní jednotce LG, je zapotřebí respektovat závislost výparné / kondenzační teploty v závislosti na délce potrubí (viz níže), dále by měl být vybrán výkon podle nejbližší vyšší hodnoty výkonového indexu.

Hodnota vypařovací teploty se za standardních podmínek pohybuje kolem 6 °C (MULTI V), resp. 8 °C (split UU), hodnota kondenzační teploty činí cca 49 °C – viz následující grafy.

#### Přibližná hodnota výparné teploty ( $T_e$ ) výparníku v závislosti na délce potrubí



#### Přibližná hodnota kondenzační teploty ( $T_c$ ) výparníku v závislosti na délce potrubí



U jednotek MULTI V lze nastavit nižší hodnoty vypařovacích teplot než při standardním nastavení, nicméně na výparníku VZT jednotky bude teplota vyšší, odhadem o 2~3 °C vyšší, a to i při krátké potrubní trase, při dlouhé trase bude teplota ještě vyšší.





### Návrh – hlavní zásady

#### REGULACE

Pomocí signálu 0~10 V nebo Modbus RTU, popř. prostřednictvím kontaktních signálů

Pokud není k dispozici MaR, je možné napojení kabelového ovladače LG.

Použití kabelového ovladače řady PREMTB doporučujeme pro servisní účely.

Systém MaR posílá signál do řídicího modulu a ten nastavuje cílovou teplotu výstupního vzduchu.

V tomto případě není nutný kabelový ovladač, sloužil by pouze pro monitoring.

Druhou možností je regulace LG, kdy řídicí box upravuje výparnou / kondenzační teplotu na základě monitoringu přívodního vzduchu pomocí kabelového ovladače LG.

**Rozsah regulovatelnosti zdrojů chladu je 40~100 %,**

**rozsah u jednotek MULTI V 5 (ARUM) ve spojení s řídicím boxem PAHCMS000 je 10~100 %.**

Jelikož je rozsah regulovatelnosti u většiny jednotek v rozsahu 40~100 %, není tedy možno zajistit např. velmi nízký topný výkon při výrazně vyšším chladicím výkonu. V tom případě je potřeba rozdělit zdroj chladu na několik menších + více okruhový výměníků VZT jednotky.

Regulace je buď podle zpětné / prostorové teploty, nebo dle přívodní teploty vzduchu.

pokud není projektem určeno, je uvažováno s boxem pro regulaci podle přívodní teploty vzduchu (typ PAHCMS000).

Napojení nejmenší splitové jednotky UUA1 je možné pouze na box externího výrobce (KM modul).

U víceblokové kondenzační jednotky MULTI V dochází k současnému náběhu všech kompresorů, následně však dochází k jejich regulaci. Tento stav trvá cca 15~20 minut. Pokud je požadován postupný náběh kompresorů, je zapotřebí použít více samostatných zdrojů chladu.

Změna provozních režimů trvá cca 3 minuty při zastaveném zařízení, při změně během provozu až cca 10 minut. Větší problém může nastat při změně z topení na chlazení, je potřeba nechat vychladnout trubky, aby nedošlo k jejich poškození.

Náběh kompresoru k tomu, aby byla zahájena jeho regulovatelnost trvá cca 5~6 minut (kontrola ventilů, vracení oleje, apod.) u všech typů kondenzačních jednotek.

První 3 minuty pracuje v nízké frekvenci 25 Hz, dále 3 minuty cca 50 Hz, poté začne teprve být schopen regulace.

Pokud je požadavek na velmi nízký výkon, může reálně dojít k tomu, že jednotku čidlo během náběhu vypne a výkonu nebude dosaženo.

Prodleva mezi příkazy by měla být minimálně 30 vteřin.

Regulace 0~10 V je vhodná pro cirkulační jednotky, v případě čerstvovzdušných jednotek není kompresor schopen uregulovat takový rozdíl teplot (např. při vstupní teplotě 35 °C), venkovní jednotka má pak tendenci regulovat na základě tlaků dle vlastního algoritmu bez toho, aby účinně reagovala na 0~10 V z MaR a dosahovala požadovaných teplot.

## Návrh – hlavní zásady



### ODTÁVÁNÍ

Z provozního hlediska je méně náročný režim chlazení, neboť u kondenzační jednotky nedochází k odtávání. K němu dochází v režimu topení, potřeba odtávání bývá největší zhruba v rozmezí venkovních teplot mezi +2 °C a -2 °C a prakticky není možné zajistit nepřetržitý provoz zdroje tepla, pokud má dojít k odtávání (více viz další strany).

Optimální teplota pro možnost bezproblémového a rychlého odtávání je cca 20 °C, minimálně cca 16 °C, za těchto podmínek má venkovní jednotka dostatek tepelné energie pro odtání a doba odtávání je tak zkrácena několik minut (cca 4 minuty), tj. doba, po kterou nebude poskytován výkon venkovní jednotkou.

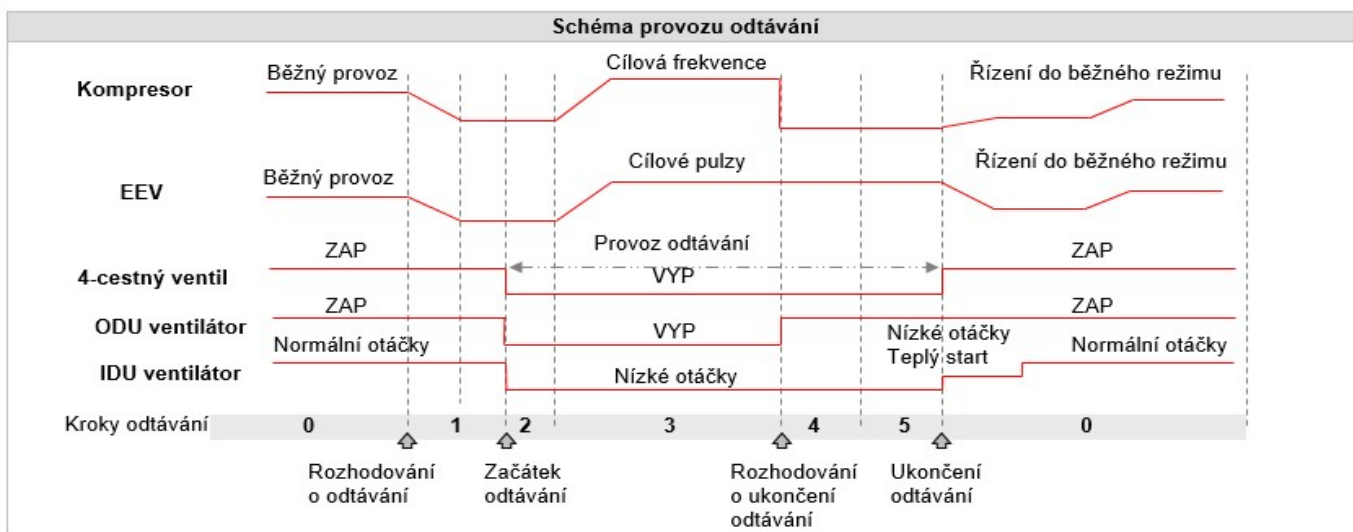
Pokud je teplota nižší, doba odtávání bude prodloužena až na 15 minut u všech typů venkovních jednotek.

Při krátkém odtávání (např. uvedené 4 minuty) nemusí být VZT jednotka mimo provoz, nicméně přivádíme po tuto dobu chladnější vzduch, za výměníkem (kondenzátorem) VZT jednotky v tu chvíli může být teplota vzduchu zhruba kolem 12 °C. Pokud není zajištěna vysoká teplota před výměníkem pro možnost krátkého odtávání, musí profese měření a regulace zajistit snížení otáček ventilátoru nebo přepnutí VZT jednotky do cirkulačního režimu v momentě odtávání kondenzační jednotky – kondenzační jednotka dává signál, nicméně nezajišťuje vypnutí ventilátoru nebo přepnutí na cirkulaci.

Pokud je možné VZT jednotku vybavit elektrickým ohřívačem pro umístění před kondenzátor, je to určitě velmi vítané řešení. Venkovní jednotka dá signál o odtávání, v tu chvíli zapíná elektrický ohřívač, přejímá funkci kondenzátoru a zajišťuje optimální teplotu na přívodu z VZT jednotky. Toto řešení je velmi vhodné pro provoz, kde jsou vysoké nároky na kontinuální provoz vytápění a co největší přesnost požadované teploty.

Optimální pro možnost odtávání je doplnění VZT jednotky o cirkulační klapku, nemusí být zmíněný el. ohřívač (provozně výhodnější a efektivnější a pro odtání to má stejnou funkci jako el. ohřívač).

Problém s namrzáním venkovní jednotky je způsoben nedostatkem energie u VZT jednotky – lze vyřešit el. ohřevem nebo cirkulací.





## Návrh – hlavní zásady

### **ODTÁVÁNÍ**

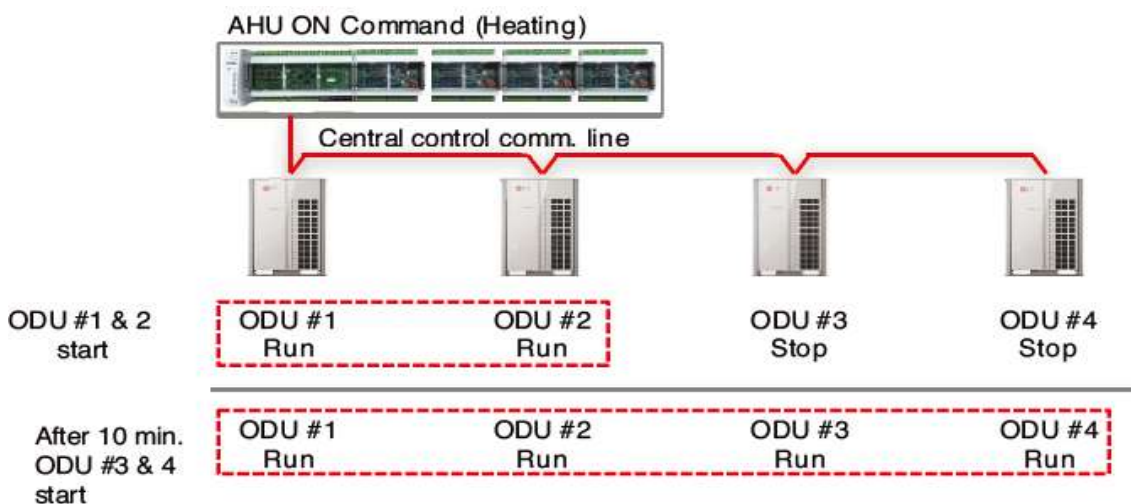
**Kondenzační jednotky MULTI V 5 (typ ARUM) disponují dělenými výměníky pro možnost částečného odtávání**, nicméně po několikátém částečném odtání dochází k celkovému odtávání. U ostatních jednotek (UU, ARUN, atd.) toto není možné.

Režimy odtávání nelze nijak naplánovat, potřeba odtávání je řízena teplotními a vlhkostními čidly (obvykle teplotními, vlhkostní jsou pouze u jednotek řady ARUM). Vlhkostní čidlo při vyšší vlhkosti venkovního vzduchu rychleji reaguje, při nižších vlhkostech oddaluje odtávání, benefitem jsou výrazné úspory energie

Odtávání v režimu topení má několik podmínek:

1. zařízení je v provozu minimálně 15 minut (do doby provozu se počítá i stav dosažení požadované teploty)
2. rozdíl teploty venkovního vzduchu a teploty na výstupu z kondenzátoru je více než 13 °C
3. rozdíl mezi průměrnou teplotou na výstupu z kondenzátoru a aktuální teplotou na výstupu z kondenzátoru za posledních 5 minut je větší než 5 °C, tento stav musí trvat 3 minuty.
4. odtávání trvá maximálně 15 minut

**Funkce sekvenčního spouštění** je k dispozici v případě použití dvou nebo více jednotek ARUM a má za cíl postupný start jednotek po 10 minutách, aby bylo zabráněno odtávání všech jednotek najednou.



Další příslušenství potrubní sítě není zapotřebí, montáž filtrdehydrátoru je možná, jen je potřeba dbát na to, aby byl v systému tep. čerpadlo použit oboustranný typ.

**Řídící box KM**

Použití	Název modelu	Určení	Ceníková cena**
<b>SPLIT</b> (jednotky řady UU)	<b>KM113.27UU</b>	vč. plastového boxu s krytím IP65 a čidel teploty chladiva	<b>19 250 CZK</b>
	<b>KM113.27UU-S</b>	pro zabudování do rozvaděče, vč. čidel teploty chladiva	<b>17 250 CZK</b>
	MOV-UU	Modul omezení výkonu	<b>2 875 CZK</b>
<b>MULTI V</b> (jednotky řady ARUM, ARUN, ZRUN, ARWM, ARWB)	<b>KM113.22MV2</b>	vč. plastového boxu s krytím IP65 a čidel teploty chladiva	<b>26 950 CZK</b>
	<b>KM113.22MV2-S</b>	pro zabudování do rozvaděče, vč. čidel teploty chladiva	<b>24 990 CZK</b>
	El. expanzní ventil EX4-M21	rozsah 2~19 kW, jednosměrný, aplikace 1+1, režim chl.	<b>8 549 CZK</b>
	El. expanzní ventil EX4-U31	rozsah 2~19 kW, obousměrný, aplikace 1+xx, režim chl. + top.	<b>10 411 CZK</b>
	El. expanzní ventil EX5-U21	rozsah 6~58 kW, jednosměrný, aplikace 1+1, režim chl.	<b>8 722 CZK</b>
	El. expanzní ventil EX5-U31	rozsah 6~58 kW, obousměrný, aplikace 1+xx, režim chl. + top.	<b>10 920 CZK</b>
	El. expanzní ventil EX6-M21	rozsah 15~123 kW, jednosměrný, aplikace 1+1, režim chl.	<b>12 468 CZK</b>
	El. expanzní ventil EX6-M31	rozsah 15~123 kW, obousměrný, aplikace 1+xx, režim chl. + top.	<b>14 484 CZK</b>
	Kabel EXV-M15	Kabel pro EX4~EX6, délka 1,5 m	<b>427 CZK</b>
	Kabel EXV-M30	Kabel pro EX4~EX6, délka 3 m	<b>523 CZK</b>
Kabel EXV-M60	Kabel pro EX4~EX6, délka 6 m	<b>629 CZK</b>	

Název modelu	Rozměry Š / V / H (mm)	Příkon / dopor. napájecí kabel	Napájení
<b>KM113.27UU</b>	200 / 200 / 122	max. 5W / CYKY-O-2x 1,5	z venkovní jednotky
<b>KM113.22MV2</b>	250 / 200 / 122	max. 30W / CYKY-J-3x 1,5	samostatně 230 V, nebo z venkovní jednotky

Řídící boxy KM jsou alternativou k originálním LG boxům typ PAHCMS000 a PAHCMR000, viz předchozí strany.

Model KM113.27UU (KM113.27UU-S) je určen pro veškeré jednotky Split řady UU, a to včetně velikosti UUA1, rozsah použitelných výkonů 2~23 kW (chlazení) / 2,5~27 kW (topení).

Model KM113.22MV2 (KM113.22MV2-S) je určen pro veškeré jednotky řady MULTI V (s výjimkou Multi V M). U aplikací, kde je venkovní jednotka použita jako zdroj chladu, se používají expanzní ventily s jednosměrným průtokem chladiva, u použití venkovní jednotky jako zdroj tepla nebo jako zdroj několika výměníků VZT jednotek, je nutné použít ventily s obousměrným průtokem chladiva.

Nadřazený systém regulace VZT určuje volbu provozního režimu a požadavek na výkon. Součástí dodávky jsou senzory teploty chladiva a senzor teploty vzduchu ve VZT jednotce.

Řídící box umožňuje pro externí řízení využít :

1. komunikační protokol MODBUS
2. požadavek na výkon prostřednictvím signálu 0~10 V.
3. požadavek na výkon prostřednictvím kontaktních (beznapěťových) vstupů (max. 3)

**Modul omezení výkonu (MOV) – řešení pro VZT jednotky s čerstvým vzduchem**

pro plynulou změnu výparné teploty. zajišťuje správnou funkci zařízení při rozdílných venkovních teplotách.

Určen k přímému snížení výkonu kondenzační jednotky a výrazně optimalizuje její chod. Výkon jednotky se mění na základě změny požadovaného vypařovacího / kondenzačního tlaku. Při nominálních podmínkách se výkon jednotky omezuje v rozsahu 100~40 % synchronně s požadavkem na výkon (při požadavku 0 % je omezení zrušeno).

**Modul omezení výkonu je nedílnou součástí nových modulů KM113.22MV2 od verze softwaru 4.5**

Řídící box s MOV je s venkovní jednotkou propojen dvěma komunikačními kabely (RS485).

Není-li požadován MOV, propojení s venkovní jednotkou je pouze v rámci jednoho komunikačního vedení.

Modul omezení výkonu dává venkovní jednotce informaci, aby pracovala s jiným sacím tlakem než je obvyklé (např. 10 bar namísto 8 bar), aby bylo dosaženo požadované výstupní teploty.

Např. při požadavku na teploty 25/20 °C bez modulu MOV dojde k tomu, že bude výstupní teplota výrazně nižší (např. 25/12 °C) – modul MOV doslova zpomalí chod (sání) kompresoru.

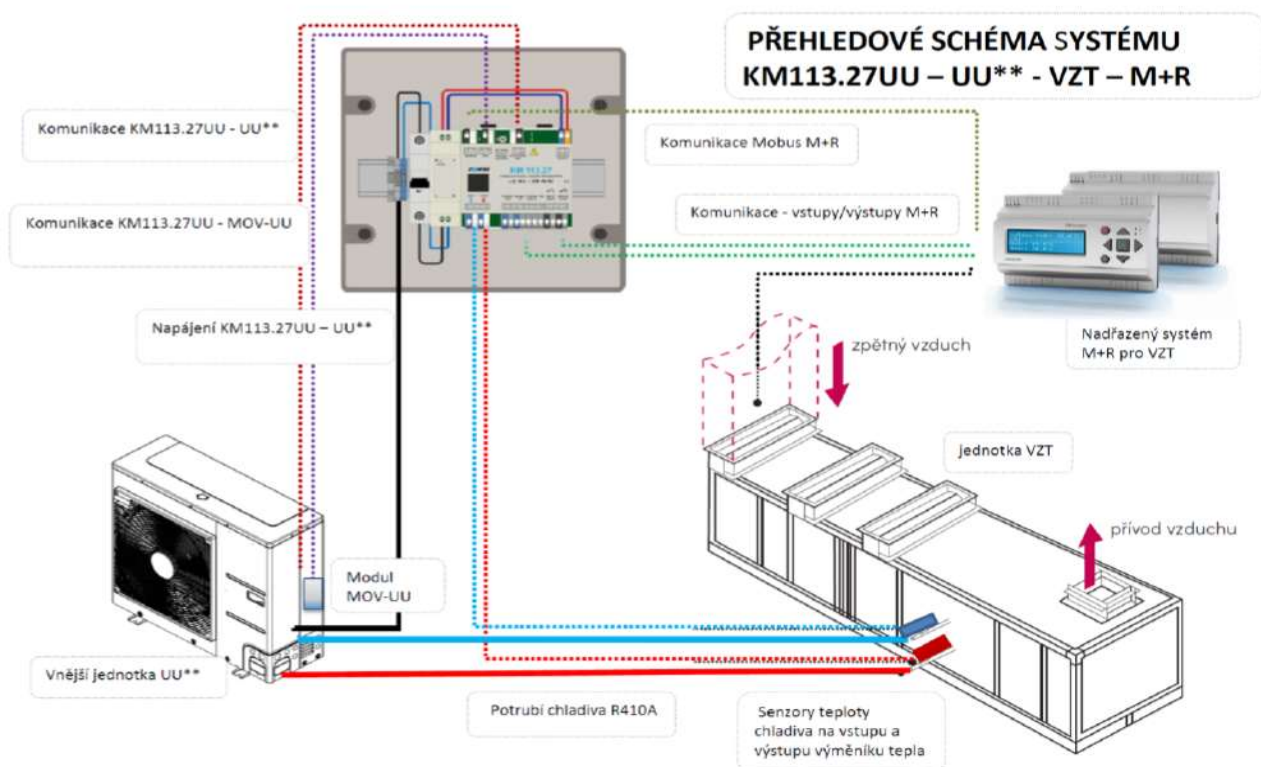
V systému s několika řídicími boxy nebo vnitřními jednotkami způsobí aktivace funkce omezení výkonu venkovní jednotky pokles výkonu celého systému, tedy i na všech ostatních vnitřních jednotkách / boxech!

\*\* Řídící box není výrobkem společnosti LG Electronics.

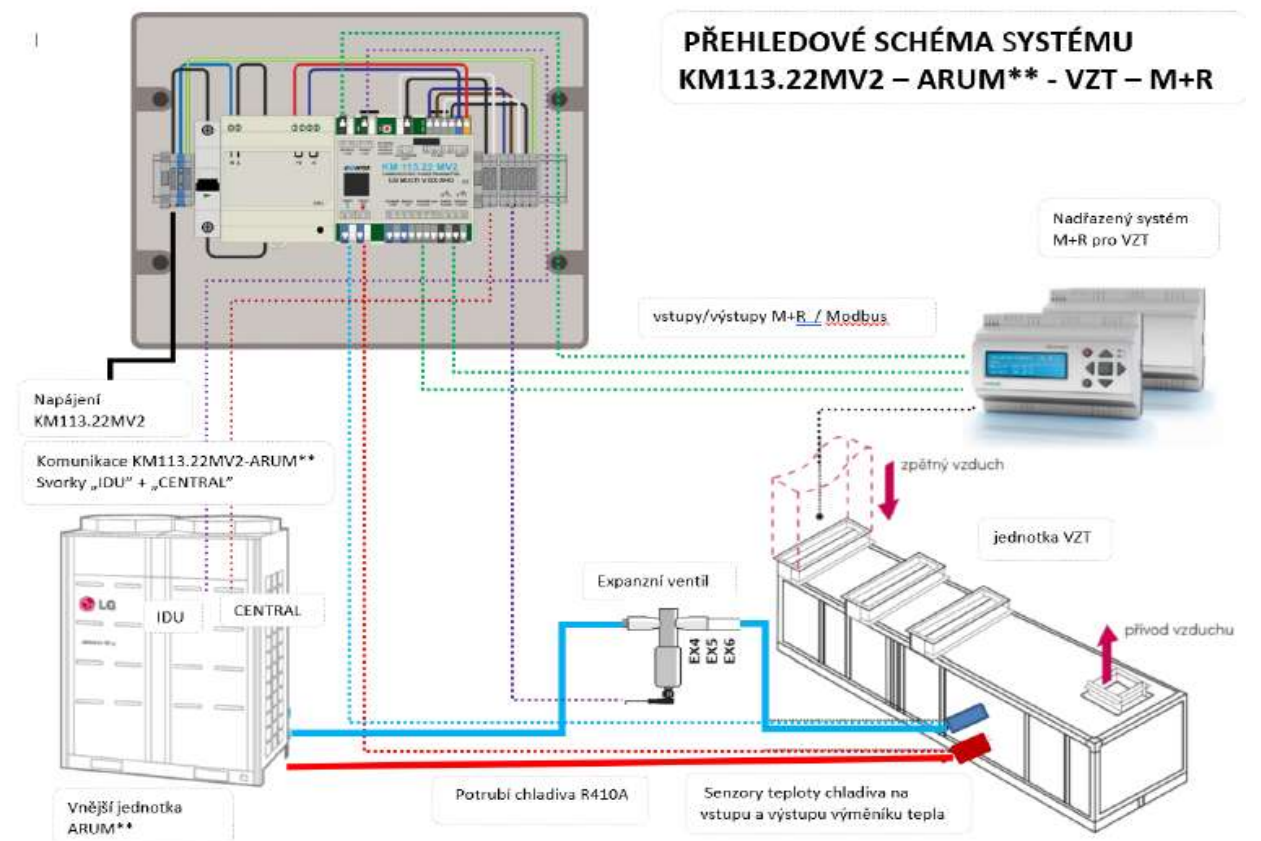
Prodej a technickou podporu poskytuje spol. RAN klima s.r.o., tel. 244 402 140, 777 661 346, info@ran-klima.cz



**Řídicí box KM113.27UU pro jednotky Split UU**



**Řídicí box KM113.22MV2 pro jednotky MULTI V**



\*\* Řídicí box není výrobkem společnosti LG Electronics.

Prodej a technickou podporu poskytuje spol. RAN klima s.r.o., tel. 244 402 140, 777 661 346, info@ran-klima.cz

## SimKlima gateway – rozhraní pro řízení kondenzačních jednotek

Jedná se o rozhraní umožňující ovládání kondenzačních jednotek prostřednictvím nadřazeného systému MaR.

Toto rozhraní lze použít pro řízení **veškerých kondenzačních jednotek**, u nichž je možný kabelový ovladač: MULTI V, splitové jednotky řady UU, veškeré multisplitové jednotky, popř. některé jednotky řady RAC (rezidenční klimatizace).



Kromě jednotek řady MULTI V musí být všechny ostatní vybaveny el. deskou PI485, typ PMNFP14A1

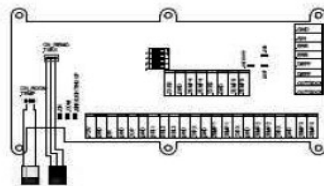
Modul SimKlima se instaluje do řídicího boxu LG a je vybaven senzory teploty chladiva na vstupu a výstupu z výměníku.

Pro dosažení co nejnižší ceny je možno nabídnout rovněž samotnou el. desku SimKlima, kterou je zapotřebí instalovat do krabice.

Řízení výkonu je možné ve 4 stupních nebo plynule 0~10 V. Zařízení je možno dálkově zapínat / vypínat a řídit provozní režim. U systémů MULTI V je nutno uvažovat ještě s expanzním ventilem.



SimKlima gateway



Deska SimKlima

SimKlima gateway	na vyžádání
Deska SimKlima	8 000 CZK

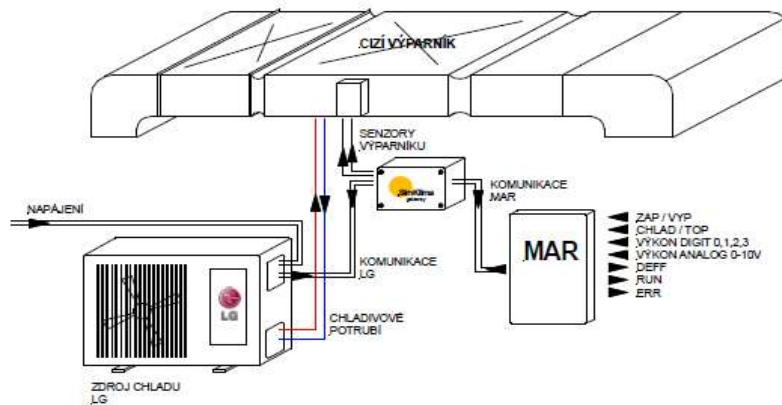
Další nutné příslušenství pro MULTI V :

Expanzní ventily (popis viz předchozí strany):

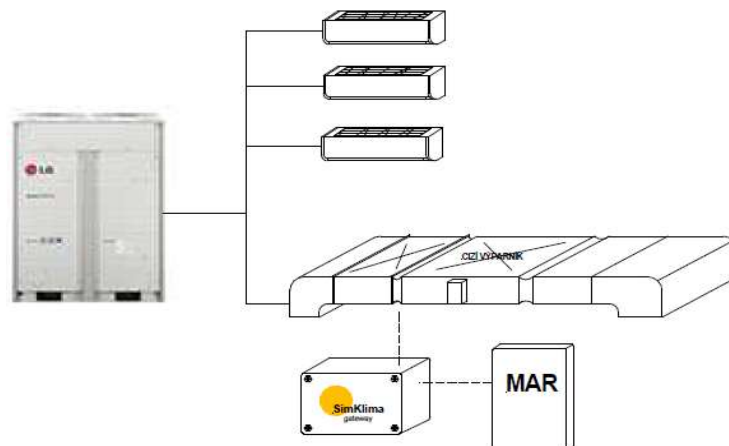
**PRLK048A0 (max. 28 kW)**

**PRLK096A0 (max. 56 kW)**

### Schéma propojení s výparníkem VZT jednotky a kondenzační jednotkou typu UU (Split)



### Schéma propojení s výparníkem VZT jednotky a sestavou venkovní a vnitřních jednotek MULTI V

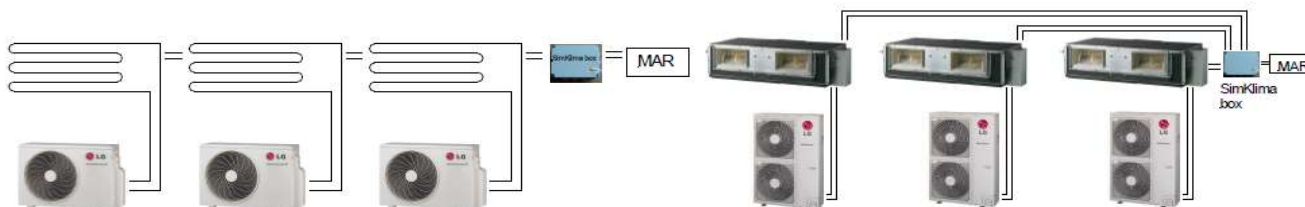


**SimKlima gateway – rozhraní pro řízení kondenzačních jednotek**

Rozhraní SimKlima je dále schopno ovládat  
**až 4 výparníky VZT jednotek (popř. vnitřní klimatizační jednotky)**  
**v synchronním provozu** (klimajednotky s kabelovými ovladači).



Součtový chladič výkon výparníků může být v rozmezí 2,7~336 kW, nicméně může být použito max. 4 ks jednoblokových jednotek MULTI V.



Ceníková cena desky pro synchronní ovládání činí 9 200 CZK.

**Desku SimKlima lze dále použít pro:**

Kombinaci vnitřních klimatizačních jednotek s výparníky VZT jednotek v rámci jedné kondenzační jednotky – tato možnost je platná nejen pro systémy MULTI V, ale i pro Multisplity řady MU a FM. U MULTI V je nutno dbát na minimální předepsaný výkon výparníku VZT jednotky (cca 7 kW).

Temperování vinných sklepů / skladů, kde je zapotřebí automatický provoz chlazení / topení.

Napojení kondenzační jednotky řady UU na bazénový výměník – tento výměník může být rovněž dodávkou výrobce (spol. Doktor s.r.o.).

Možnost řízení deskového výměníku pro podlahové topení (u Multisplitů).

Použití v případech, kde jsou venkovní jednotky ohroženy extrémně vysokými teplotami.

**Adaptér SimKlima BOX C – použití vnitřních jednotek pro nižší teploty**

Lze použít v kombinaci se split jednotkami (komerčními i rezidenčními).

Řešení pro vinotéky, potravinářské provozy, sklady apod., kde je požadována nižší teplota vzduchu (až +12 °C).

SimKlima v kombinaci s přídavným digitálním termostatem ve společné krabici (nahrazuje klasický ovladač).

Je-li adaptér vypnut, lze klimajednotku používat bez omezení v původním nastavení, s originálním ovladačem.

Cena výrobce: 3 350 CZK bez DPH

**Simklima BOX neutral zone**

Rozhraní k řízení teploty s neutrální zónou, např. vinotéky, sklady a prostory, které je nutné automaticky temperovat v režimu chlazení/topení. Přístroj automaticky reguluje teplotu podle čidla teploty a nastavené teploty v nastavitelném rozmezí +12/+25 °C.

Zařízení podporuje vnitřní jednotky výrobce LG Electronics, které mají výstup na kabelový ovladač.

Je-li toto rozhraní připojeno, není možné používat původní ovladače a jednotka je řízena termostatem v rozhraní.

Cena výrobce: 22 720 CZK bez DPH

Uvedené zařízení není výrobkem společnosti LG Electronics.

Prodej a tech.podporu poskytuje:

DOKTOR s.r.o., Květnového povstání 18, Praha 10, tel. 323 602 001, doktor@doktorchlazeni.cz

(LG Electronics nepřebírá záruku za bezproblémové fungování jednotek s příslušenstvím externích společností)

# MULTI V<sup>TM</sup> i

Zdroje chladu / tepla ve výkonech 22,4~268 kW



## Hlavní technologické výhody

### Velikost jednoblokové jednotky

Jednobloková jednotka do velikosti 26 HP (72 kW)



### Volné kombinace venkovních jednotek

Sestavy venkovních jednotek lze kombinovat dle přání zákazníka, v této publikaci jsou uvedeny parametry typických kombinací. Flexibilní kombinace jsou možné do vel. 76 HP



Příklad s jednotkami o součtové velikosti 30 HP

### Nejmodernější invertorem řízený kompresor 5. generace

Zvýšení rozsahu provozní frekvence od 10 do 165 Hz

Vysoká účinnost i při nejnižší frekvenci (10 Hz)

Možný je bezproblémový a ekonomický chod venkovní jednotky i s nízkým počtem vnitřních jednotek

### Plně invertorové kompresory

Souběžné řízení všech kompresorů, výrazné zkrácení doby k dosažení požadované teploty pomocí invertorových kompresorů a spínací logiky

### Dual Sensing Control

Zvýšení uživatelského komfortu a snížení spotřeby el. energie díky kombinaci teplotního a vlhkostního čidla (vlhkost je snímána na vnitřní jednotce i všech blocích venkovní jednotky)

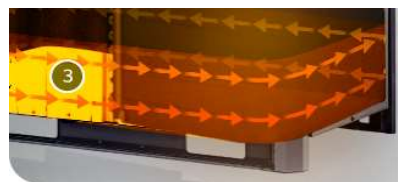


### Nepřetržitě topení

Díky vlhkostnímu čidlu funkce Dual Sensing Control je dosaženo opožděného odtávání – provozní doba topení je optimalizována pomocí řízení výparné teploty v závislosti na venkovní vlhkosti



Jednotky MULTI V i jsou vybaveny výměníkem tepla, který je rozdělen na 3 části – díky proudění horkých par ve spodní části výměníku (obr. č. 3) je dosaženo minimalizace tvorby ledu a dochází k výraznému zkrácení doby odtávání (až na 6 min).



Stabilní topný výkon je dosažen zabráněním vypnutí kompresoru snížením vysokého tlaku pomocí systému s lineárním bypassem.

### Funkce chytrého řízení zátěže (Smart Load Control)

Řízení teploty chladiva na základě výpočtu hodnot vnitřní a venkovní teploty a vlhkosti (výrazné zvýšení účinnosti zařízení)

### Vysoký topný výkon díky dvoustupňové kompresi (technologie Vapor Injection)

Výrazné zvýšení účinnosti a topného výkonu pomocí vstupu chladiva o střední teplotě do kompresoru, které je vedeno přes podchlazovač (subcooler).





## Hlavní technologické výhody

### Technologie HiPOR

Vracení vysokotlakého oleje přímo do těla kompresoru – eliminace ztrát na sání kompresoru.

### Řízení oleje pomocí čidla na kompresoru

Unikátní projekt s olejovým čidlem na kompresoru umožňuje plynulý provoz bez nutnosti odstávky z důvodu vracení oleje do kompresoru a tím zefektivňuje provoz jednotky, zároveň zcela eliminuje možné nepříjemné zvukové projevy.

### Optimalizace vstupu chladiva do tepelných výměníků

System optimalizuje výkon tím, že moduluje počet teponosných cest výměníku tepla kondenzační jednotky v závislosti na provozním stavu, vedoucí ke zvýšení účinnosti.

### Chlazení při nízkých venkovních teplotách

Udržována optimální hladina nízkého tlaku – chladivo je pouštěno pouze do části výměníku.

Garantovaný provozní rozsah venkovních teplot: -15 ~ 52 °C (suchý teploměr).

Pomocí speciálního příslušenství lze zařízení provozovat až do venkovní teploty -25 °C.

Při požadavku na chlazení při extrémně vysokých teplotách garantujeme 100% chladicí výkon do venkovní teploty až 43 °C.

### Topení při nízkých venkovních teplotách

Velmi nízký pokles topného výkonu při podnulových teplotách, unikátní hodnoty na trhu.

Garantovaný provozní rozsah venkovních teplot: -30 ~ 18 °C (mokrý teploměr).

### Vysoké hodnoty účinností a sezónních účinností

Jednotky MULTI V ise vyznačují vysokými hodnotami účinností, které předčí mnohé konkurenční výrobky.

Veškeré jednoblokové jednotky ARUM jsou registrovány do programu Eurovent a jejich parametry lze tedy snadno doložit a porovnat s konkurenčními výrobky.



### Aktivní řízení chladiva

Automatické nastavení optimálního množství chladiva, zásobník s proměnnou hladinou v závislosti na provozním režimu – množství chladiva v zásobníku je regulováno ventilem dle potřeby.

### Výfuk vzduchu

Ventilátor kondenzační jednotky disponuje externím tlakem až 80 Pa, jednotku lze tedy umístit uvnitř objektu a napojit ji na výfukový kus.



### Extrémní vzdálenost mezi jednotkami

Převýšení mezi vnitřními jednotkami činí až 40 m, mezi venkovní jednotkou a vnitřními až 110 m.

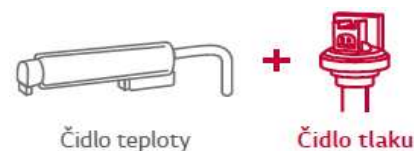
### Možnost použití venkovní jednotky pro dvoutrubkový i třítrubkový systém

Jednotka je standardně vybavena 3 trubkami, při dvoutrubkovém systému bude 1 přípojka nevyužita.

### Teplotní a tlakové čidlo

Rychlejší dosažení požadované teploty pomocí snímání teploty a tlaku (snímání reálného tlaku chladiva a řízení kompresoru).

K dispozici jak u MULTI V i, tak i MULTI V S.



# MULTI V™ i

Zdroje chladu / tepla ve výkonech 22,4~268 kW



## Hlavní technologické výhody

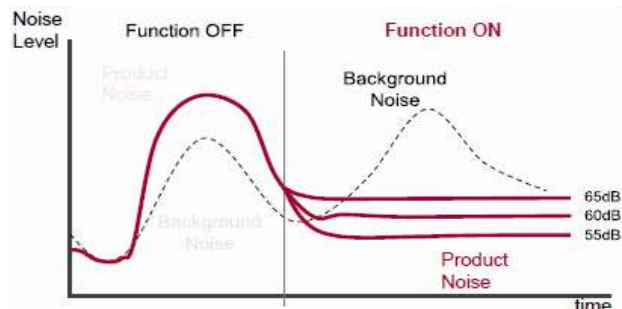
### Noční tichý režim

Výrazné snížení hluku veškerých venkovních jednotek MULTI V s možností nastavení na el. desce venkovní jednotky v několika úrovních.

### Řízení cílového hluku

Funkce omezení hluku venkovní jednotky, a to především v nočních hodinách nebo v klidném prostředí, kde by byl hluk venkovní jednotky rušivý.

Tuto funkci lze s výhodou využít především pro splnění max. povolených hodnot hluků v noční době.



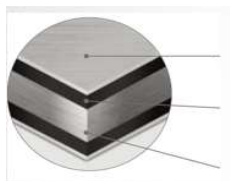
Nastavitelné úrovně hluku na kabelovém ovladači: 50 / 55 / 60 / 65 / 70 dB

### Ochrana proti korozi Black fin

Výměníky tepla jsou opatřeny černým povlakem se zesílenou epoxidovou pryskyřicí, pro silnou ochranu před vnějšími korozivními vlivy, jako je působení solí a znečištění vzduchu. Certifikace TUV Rheinland.

Korozně odolná vrstva „Akryl + epoxidová + melaminová pryskyřice (velmi trvanlivý polymer)“, s vysokou trvanlivostí nátěru a účinností vůči korozi.

Certifikace: ASTM B117 / ISO 9227: 10 000 hodin (test solnou mlhou, 35 °C, 24 hodin)



Hydrofilní vrstva pro zamezení hromadění vlhkosti na lamele

Akryl / Epoxy / Melaminová pryskyřice pro ochranu proti korozi

Hliníková lamela

Opláštění jednotky je tvořeno polyesterovým povlakem, silně odolným vůči korozi.

Certifikace: ASTM B117: 2 000 hodin (test solnou mlhou, 35 °C, 24 hodin)

Produkt není plně antikorozní, při instalaci blízko moře jsou vhodná dodatečná opatření.

### Kombinace s VZT

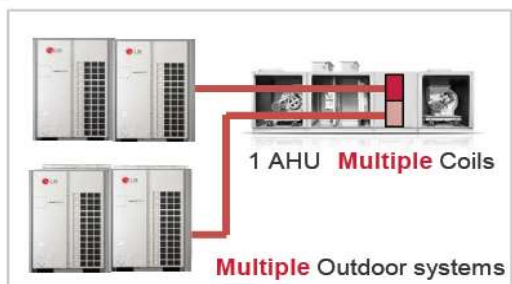
Veškeré kondenzační jednotky MULTI V je možno použít jako zdroje chladu / tepla pro VZT.



1 AHU 1 Coil

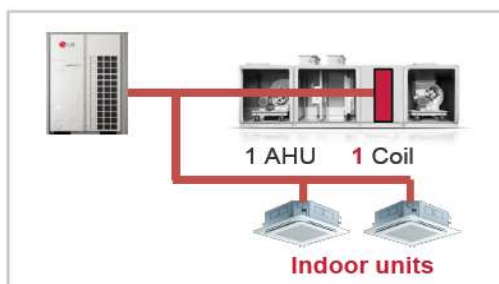


1 AHU Multiple Coils



1 AHU Multiple Coils

Multiple Outdoor systems



1 AHU 1 Coil

Indoor units

Detailní podklady viz kapitola Zdroje chladu / tepla pro VZT

# MULTI V™ i

Zdroje chladu / tepla ve výkonech 22,4~268 kW

## Hlavní technologické výhody

### AI – technologie umělé inteligence

Ovládání jednotky na základě venkovních podmínek dle předpovědi počasí AccuWeather

Funkce automatického komfortu / režimu úspory energie:

Pokročilá forma funkce chytrého řízení zátěže (Smart Load Control) na základě AccuWeather údajů o vlhkosti vzduchu.

V tomto případě je funkce k dispozici bez ohledu na to, zda je venkovní jednotka osazena vlhkovým čidlem či nikoli.

Funkce automatického přehřevu dané místnosti:

Funkce pro přehřev prostoru dle venkovní teploty prostřednictvím AccuWeather, a to v určitých dnech nebo časech.

Funkce automatického odstranění sněhu (na základě údajů AccuWeather)

Funkce automatického čištění vzduchu (u kazetových jednotek, nutné extra příslušenství)

### AI Smart Care

Funkce sloužící k úspoře energie 20~40 % oproti běžnému provoznímu režimu.

MULTI V i je schopno autonomní adaptace na různé situace. Není-li v prostoru nikdo přítomen, automaticky se zapne úsporný režim.

Pokud uživatel nastaví funkci Smart Care, ovladač pracuje automaticky s komfortním režimem na základě vnitřní teploty a vlhkosti a podle těchto hodnot ovládá ohřátí a průtok vzduchu.

Smart Care vyhodnocuje chytré funkce a po každých 5 minutách automaticky nastavuje chod jednotky.

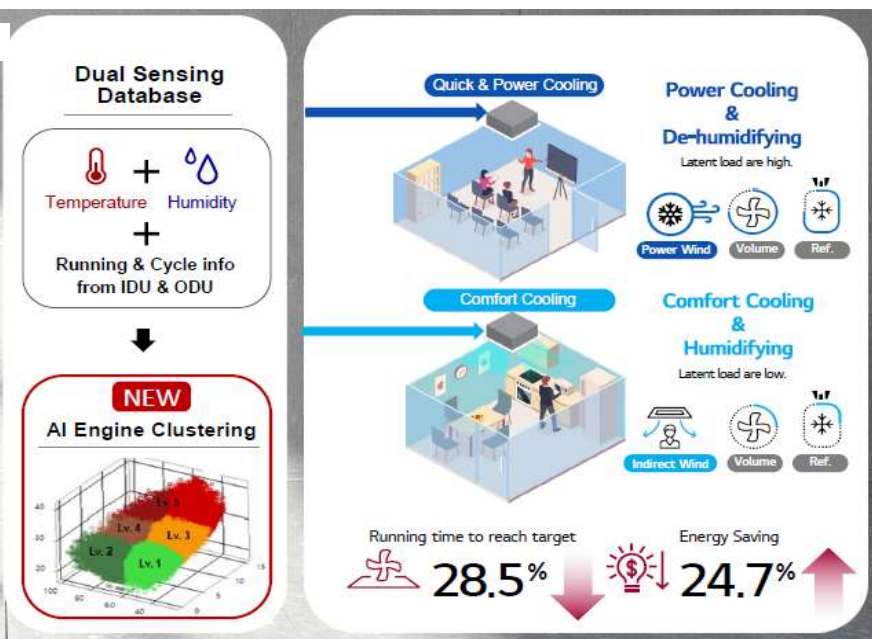


Funkce AI budou k dispozici ve spojení s vnitřními jednotkami s upraveným softwarem (sdělíme na vyžádání)

AccuWeather



Sběr a ukládání dat u venkovní a vnitřních j.



# MULTI V<sup>TM</sup> i

Zdroje chladu / tepla ve výkonech 22,4~268 kW

## Hlavní technologické výhody

### AI – technologie umělé inteligence

#### AI Energy Management

MULTI V i je schopno přednastavit měsíční spotřebu energie a spotřebu energie podle nastaveného cíle. Porovnáním a analýzou předchozí spotřeby energie v aktuálním měsíci a plánované denní spotřeby energie lze pomocí AI Energy managementu předejít nadměrnému využívání provozních nákladů systému HVAC.



U MULTI V i lze využít pokročilou předpověď spotřeby a řídicí funkce bez nutnosti použití centrálního ovladače (ACP) a indikátoru spotřeby (PDI). Jsou-li žádána přesnější data, je nutno použít centrální ovladač nebo indikátor spotřeby.

U MULTI V i lze využít pokročilou předpověď spotřeby a



#### AI Smart Metering:

Funkce pro zobrazení hodnoty úspory energie při provozu AI smart care v porovnání se spotřebou energie při běžném provozu.

K dispozici jen u ovladače PREMTB100 / PREMTBB10.

### Další inteligentní funkce AI:

#### AI Smart Diagnosis:

Omezuje čas na servis díky automatické analýze stavu jednotky a snadnému vizuálnímu reportu.

#### Černá skříňka:

Poskytuje provozní data, která jsou zaznamenána až 6 měsíců před poruchou.

Možnost vzdáleného upgradu softwaru.

Funkce automatického přizpůsobení parametrů kompresoru a motoru ventilátoru při jejich výměně.



Funkce AI budou k dispozici ve spojení s vnitřními jednotkami s upraveným softwarem (sdělíme na vyžádání)



# MULTI V™ i REKUPERACE TEPLA

## Zdroje chladu / tepla ve výkonech 22,4~268 kW

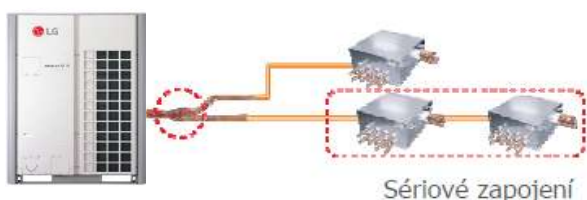
Třítrubkového systému je s výhodou využíváno v objektech, kde vzniká potřeba současného chlazení a topení, a to v různých, na sobě nezávislých místnostech.

Pokud pracuje systém MULTI V i Rekuperace tepla v režimu současného chlazení i topení, dosahuje vyšších hodnot hospodárnosti oproti dvoutrubkovému systému.

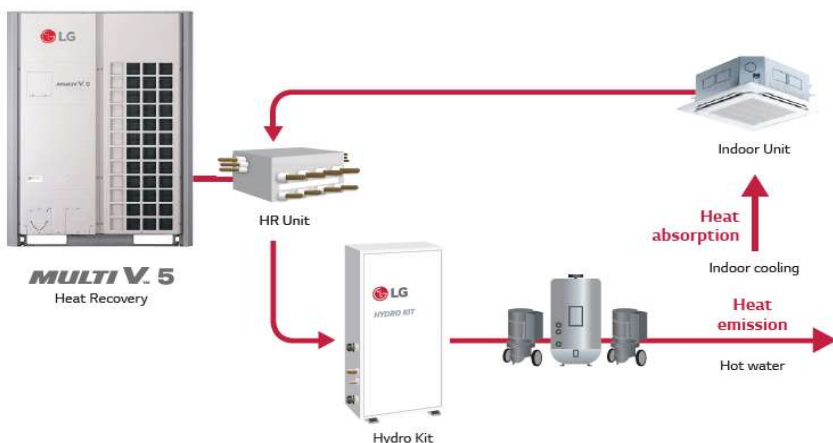
Maximální hodnoty hospodárnosti je u tohoto systému dosaženo při provozu 40 % chlazení a 60 % topení a nominálních podmínek.

Výraznou výhodou oproti konkurenčním systémům je možnost sériového napojení distribučních boxů, díky tomu vzniká velká úspora na potrubních rozvodech.

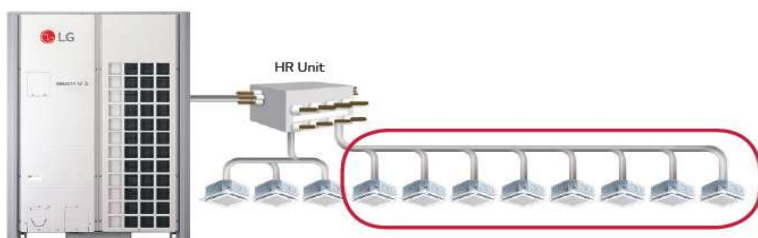
Každou vnitřní jednotku lze provozovat v požadovaném provozním režimu, zcela nezávisle na ostatních jednotkách.



MULTI V i je možno využít nejen pro klimatizaci, ale i jako zdroj chladu pro vzduchotechniku, napojení dvořní clony, popř. přípravu teplé vody



Další výhodou je možnost napojení až 8 vnitřních jednotek na 1 výstup z distribučního boxu (tzv. zónové řízení, stejný provozní režim vnitřních jednotek).



Bližší informace k třítrubkovému systému viz kapitola „Multi V potrubní síť“.

# MULTI V™ S

Ekonomické řešení s kondenzačními jednotkami s horizontálním výfukem a možností volby napájení.

## Rozsah výkonů 9~33,6 kW

Ve srovnání s jednotkami řady MULTI V i disponují tato zařízení nižšími účinnostmi a kratšími délkami potrubí, velkou výhodou jsou naopak výrazně menší rozměry, nižší hmotnosti, široký rozsah výkonů (max. 33,5 kW chladicího výkonu) a nižší pořizovací hodnoty.

Stejně jako jednotky řady MULTI V i lze i jednotky MULTI V S s výhodou použít jako zdroj chladu pro vzduchotechnické jednotky.

Maximální počet připojitelných vnitřních jednotek činí 20 ks.

Jednotky řady MULTI V S jsou jako jediné k dispozici s chladivem R410A i R32.

Pozoruhodné je rovněž třítrubkové řešení s kondenzační jednotkou ARUB060GSS4.

**Velkým benefitem je nízké provedení kondenzačních jednotek s chladivem R32, a to jak v jednofázovém, tak i třífázovém provedení ve výkonovém rozpětí 9~15,5 kW.**



# MULTI V™ WATER 5

Společnost LG Electronics jako jeden z mála výrobců nabízí nejen tradiční vzduchem chlazené systémy, nýbrž i alternativu v podobě vodou chlazených VRF systémů s názvem **MULTI V WATER 5 s výkony od 22,4 do 168 kW.**



K dispozici jsou kondenzační jednotky, které lze provozovat buď jako tepelné čerpadlo (dvoutrubkový systém chlazení / topení), nebo rekuperaci tepla (třítrubkový systém pro současné chlazení a topení)

Vodou chlazené jednotky systému MULTI V WATER 5 jsou stejně jako vzduchem chlazené řady MULTI V i vybaveny moderními kompresory 5. generace a řadí se mezi vysoce technicky vyspělá, maximálně hospodárná a komfortní klimatizační zařízení.

# MULTI V™ M

Unikátní zařízení pro instalaci zdroje chladu dovnitř budovy.

MULTI V Modular je tvořeno kompresorovou jednotkou a výměňkovým dílem, chladicí výkon 14 kW

Toto zařízení je zajímavým řešením především pro objekty v historických centrech měst, kde není možno instalovat běžné kondenzační jednotky na fasádě, nebo na střeše.

Výhodou tohoto zařízení je umístění zdroje chladu (a hluku) uvnitř budovy, nevýhodou pak vyšší pořizovací náklady oproti běžným systémům a omezený výběr velikostí.

# MULTI V™ 5 Hybrid System

Kombinace venkovních jednotek MULTI V 5 (ARUM) s fancoily LG a distribučním boxem (výměník chladivo / voda).

Tento systém je ve fázi vývoje a není uveden v této publikaci.



# Vnitřní jednotky MULTI V



## Hlavní technologické výhody

### Kazetové jednotky s dvojitou lamelou

unikátní zařízení na trhu s řadou technologických výhod. Hlavním benefitem je zvětšení lamely a výfukových úhlů (10~85°), plus prodloužený proud vzduchu.



#### 1. Zvětšení lamely & výfukových úhlů

□ Jednoduchá lamela (20°~70°)

□ Dvojitá lamela (10°~85°)



#### 2. Prodloužený proud vzduchu

□ Jednoduchá lamela (horizontální proud vzduchu)

□ Dvojitá lamela (horizontální proud vzduchu)



## Pozoruhodné provozní režimy kazetové jednotky:

### Výkonné chlazení / topení

Proud vzduchu se dynamicky pohybuje a řídí ve výkonném režimu, rovnoměrně a rychle distribuuje vzduch do každé části velkého prostoru



### Swing nahoru / dolů

Pohybuje lamelami nahoru a dolů, aby promíchal vzduch v místnosti a rovnoměrně dosáhl nastavené teploty



### Nepřímý proud vzduchu

Udrží prostor v chladu a pohodlí, aniž by byl chladný vzduch distribuován přímo k lidem (využití přilnutého proudu vzduchu ke stropu)



### Přímý proud vzduchu

Teplý proud vzduchu může dosáhnout až 5 metrů při dostatečném množství vzduchu



### Chytrý režim

Inteligentně udržuje nastavenou teplotu automatickým nastavením směru proudění vzduchu



## Kazetové jednotky s dvojitou lamelou

### Snímání podlahové teploty

Kazeta vypočítává teplotu v místnosti pomocí teplot na stropě i na podlaze. Tato technologie umožňuje ovládání na základě skutečné pokojové teploty a zabraňuje předčasnému vypínání. K dispozici v režimu topení s panelem Premium



### Senzor detekce osob

Funkce snímače detekce člověka identifikuje přítomnost lidí pro zajištění příjemného proudění vzduchu.

Proudění vzduchu je buď nepřímé (zamezení proudění vzduchu směrem k uživateli), nebo přímé (sledující uživatele)

U kazetové jednotky jsou k dispozici **3 typy čelních panelů**, liší se dle možného příslušenství:

- Panel Standard** – možnost rozšíření o senzor detekce osob
- Panel Premium** – možnost rozšíření o senzor detekce osob, filtrační sadu (dielektrický prachový filtr, fotokatalytický deodorizační filtr, ionizátor), podlahové čidlo
- Panel Elevation** – možnost rozšíření o senzor detekce osob a vertikálně vysunovací čelní panel



### Čelní panel PREMIUM s filtrační sadou

unikátní filtrační systém s jednoduše čistitelným předfiltrem, elektrifikací prachu, omyvatelným filtrem pro ultra jemný prach a dezodorizačním filtrem.

Zobrazení čistoty vzduchu a koncentrace jemného prachu na ovladači PREMTB100:

Stav jemného prachu		Zadní část
Komplexní indikátor  Normální	PM 10	100
	PM 2.5	8
	PM 1.0	8
<span style="color: blue;">●</span> Dobrý <span style="color: green;">●</span> Normální <span style="color: orange;">●</span> Špatný <span style="color: red;">●</span> Vážný   Jednotka: µg/m³		



LED kontrolka na čelním panelu zobrazuje úroveň čistoty vzduchu ve 4 barevných stupních.



## Kazetové jednotky s dvojitou lamelou

### Filtrační sada (možné příslušenství panelu PT-AFGW0)

TUV ověřil, že filtrační sada PTAHMP0 odstraňuje 99,99 % Staphylococcus epidermidis během 60 minut a 99,4 % Phi-X174 během 30 minut při návrhovém provozním režimu.



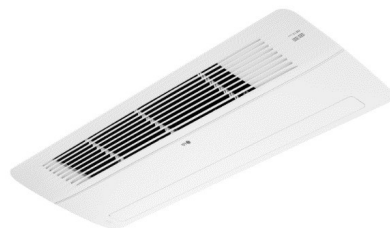
Dále TUV ověřil, že filtrační sada PTAHMP0 odstraňuje 99,99 % ultra jemného prachu (velikost 50 nm a 100 nm) při návrhovém provozním režimu.

### Kazetové jednotky jednocestné

### Filtrační sada (možné příslušenství panelu PT-UPHG0 a PT-TPHG0)

TUV ověřil, že filtrační sada PTAHTP0 odstraňuje 91,2 % Staphylococcus epidermidis během 60 minut a 95,3 % Phi-X174 během 30 minut při návrhovém provozním režimu.

Dále TUV ověřil, že filtrační sada PTAHMP0 odstraňuje 99,99 % ultra jemného prachu (velikost 50 nm a 100 nm) při návrhovém provozním režimu.



Verification Air Purification Kit Air Cleaning Performance	Verification Air Purification Kit Air Cleaning Performance	Verification Air Purification Kit Air Cleaning Performance	Verification Air Purification Kit Air Cleaning Performance
Reference No.: 60375745 001	Reference No.: 60382341 001	Reference No.: 60392906 001	Reference No.: 60392905 001
TUV Rheinland verifies that the tested air purification kit, PAH-TAP0MW, for the cassette type indoor unit has removed 99.9 % of staphylococcus epidermidis in 60 minutes and 99.4 % of Phi-X174 in 30 minutes under the proposed operation mode.	TUV Rheinland verifies that the tested air purification kit, PAH-TAP0MW, for the cassette type indoor unit has removed 99.9 % of ultrafine dusts (size 50 nm and 100 nm) under the proposed operation mode.	TUV Rheinland verifies that the tested air purification kit, PAH-TUP0M, for the cassette type indoor unit has removed 91.2 % of staphylococcus epidermidis in 60 minutes and 95.3 % of Phi-X174 in 30 minutes under the proposed operation mode.	TUV Rheinland verifies that the tested air purification kit, PAH-TUP0M, for the cassette type indoor unit has removed 99.9 % of ultrafine dusts (size 50 nm and 100 nm) under the proposed operation mode.
Holder : LG Electronics Inc. 84, Wanam-ro, Seongsan-gu, Changwon-si, Gyeongsangnam-do, 51554, Rep. of Korea	Holder : LG Electronics Inc. 84, Wanam-ro, Seongsan-gu, Changwon-si, Gyeongsangnam-do, 51554, Rep. of Korea	Holder : LG Electronics Inc. 84, Wanam-ro, Seongsan-gu, Changwon-si, Gyeongsangnam-do, 51554, Rep. of Korea	Holder : LG Electronics Inc. 84, Wanam-ro, Seongsan-gu, Changwon-si, Gyeongsangnam-do, 51554, Rep. of Korea
Product: Air Purification Kit	Product: Air Purification Kit	Product: Air Purification Kit	Product: Air Purification Kit
Identification: PAH-TxPyMz, PTAHMP0 (x = A or M, y = 0 or P, z = A - Z or Blank)	Identification: PAH-TxPyMz, PTAHMP0 (x = A or M, y = 0 or P, z = A - Z or Blank)	Identification: PAH-TUP0M, PTAHTP0	Identification: PAH-TUP0M, PTAHTP0
Applied Standard KOUVA AS 02 (Air Sterilizer)	Applied Standard SPS-KACA002-132 (Indoor air cleaners)	Applied Standard KOUVA AS 02 (Air Sterilizer)	Applied Standard SPS-KACA002-132 (Indoor air cleaners)
Date: 2020.06.12	Date: 2020.06.12	Date: 2020.08.27	Date: 2020.08.27
TUV Rheinland Korea Ltd. - Seoul 07298 - Republic of Korea	TUV Rheinland Korea Ltd. - Seoul 07298 - Republic of Korea	TUV Rheinland Korea Ltd. - Seoul 07298 - Republic of Korea	TUV Rheinland Korea Ltd. - Seoul 07298 - Republic of Korea

## Funkce komfortního chlazení vnitřních jednotek

Tato funkce zajišťuje permanentní chlazení bez přestávek a umožňuje tak udržování komfortní teploty a vlhkosti v nastavené oblasti.

## Sledování el. spotřeby

Akumulovaná spotřeba el. energie může být zobrazena na kabelovém dálkovém ovladači, stejně tak i na centrálním ovladači.

Prvotřídní zapojený dálkový ovladač

Celková akumulovaná elektrická energie 595 kWh

Standardně zapojený dálkový ovladač

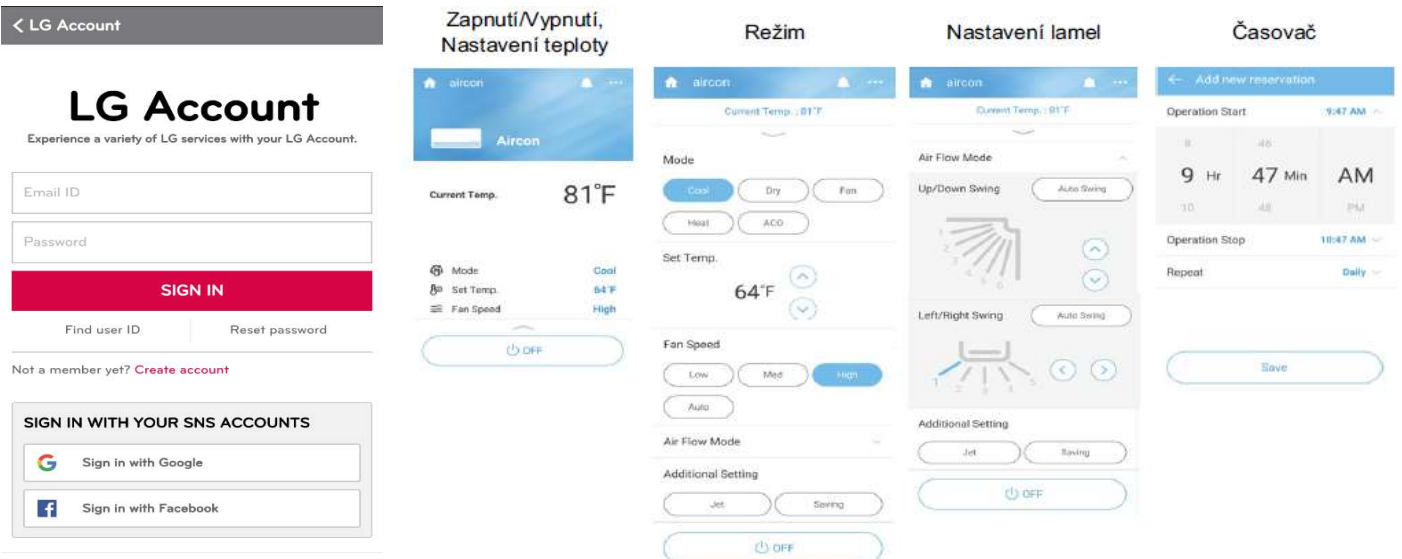
Celková akumulovaná elektrická energie 3 977 kWh

## Jednobodový digitální vstup

- ovládání ON/OFF
- vnitřní jednotka může být dálkově ovládána
- bez nutnosti dalšího příslušenství

## Zabudovaná WiFi

Zabudovaná WiFi umožňuje vzdálené ovládání a snadný přístup ke klimatizaci odkudkoliv, a to prostřednictvím aplikace LG ThinQ v mobilním telefonu či tabletu v českém jazyce (jak pro Android, tak i pro iOS).



## Plasmaster Ionizer Plus (Plazma ionizátor)

Tento filtr chrání před nepříjemnými pachy a škodlivými a infekčními částicemi ve vzduchu pomocí více než 3 milionů iontů, přičemž sterilizuje nejen vzduch procházející klimatizační jednotkou, ale také okolní povrchy. Plasmaster ionizátor eliminuje více než 99 % škodlivých virů a až 99,99 % bakterií ve vnitřním vzduchu.

Certifikováno společností Intertek.



Prüfbericht - Produkte Test Report - Products		TÜVRheinland®	
Prüfbericht-Nr.: Test report no.:	KR21020R-001	Auftrags-Nr.: Order no.:	156135224 10
Kunden-Referenz-Nr.: Client reference no.:	Mr. J.S. Jang	Auftragsdatum: Order date:	2021-01-14
Auftraggeber: Client:	LG Electronics Inc. 34, Waryun-ro, Seongnam-gu, Gyeonggi-do, 15154, Rep. of Korea		
Prüfgegenstand: Test item:	Ionizer		
Bezeichnung / Typ-Nr.: Identification / Type no.:	MDU6621411		
Auftrags-Inhalt: Order content:	Performance test		
Prüfgrundlage: Test specification:	Proposed test method		
Warenangangsdatum: Date of sample receipt:	2020-01-14		
Prüfmuster-Nr.: Test sample no.:	#1, #2, #3		
Prüfzeitraum: Testing period:	2021-01-15 - 2021-01-22		
Ort der Prüfung: Place of testing:	Gasan		
Prüflaboratorium: Testing laboratory:	LG Electronics Inc. Gasan R&D center		
Prüfgebote: Test result:	Refer to the test result.		
geprüft von: tested by:	<i>[Signature]</i>	genehmigt von: authorized by:	<i>[Signature]</i>
Datum: Date:	2021-02-04	Ausstellungsdatum: Issue date:	2021-02-04
Stellung / Position: Other:	Sachverständiger/Expert	Stellung / Position: Other:	Sachverständiger/Expert
Zustand des Prüfgegenstandes bei Anlieferung: Condition of the test item at delivery:		Prüfmuster vollständig und unbeschädigt Test item complete and undamaged	
<small>                     *Legende: Pass = bestanden / a. (Prüfungserfolg) Fail = nicht bestanden / a. (Prüfungsergebnis) NG = nicht genehmigt                      *Legend: Pass = passed / a. (test specification) Fail = not passed / a. (test specification) NG = not approved                 </small>			
<small>                     Dieser Prüfbericht bezieht sich nur auf das o.g. Prüfobjekt und darf ohne Genehmigung des Prüfbüros nicht auszugswise vervielfältigt werden. Dieser Bericht berechtigt nicht zur Verwendung eines Prüfzeichens.                      This test report only refers to the a. in test sample. Without permission of the test center this test report is not permitted to be duplicated in extracts. This test report does not entitle to carry any test mark.                 </small>			
<small>                     TÜV Rheinland Korea Ltd. 2F, Young City, N-Tower, 23, Mulsae-ro 28-gil, Yeongdeungpo-gu, Seoul, 07296, Rep. of Korea                      Tel: +82 2 960 9600 Fax: +82 2 960 9991 Mail: info@kr.tuv.com Web: www.tuv.com                 </small>			



## Jednoblokové sestavy



400V

Výroba těchto jednotek bude ukončena v 1. kvartálu 2023 – zde uvádíme pouze informativně parametry jednoblokových jednotek, v nových projektech nutno uvažovat s jednotkami ARUMxxxLTE6.



Označení jednotky		ARUM080LTE5	ARUM100LTE5	ARUM120LTE5
Chladicí výkon	nom. (kW)	22,4	28	33,6
Topný výkon jmen. / max.	nom. (kW)	22,4 / 25,2	28 / 31,5	33,6 / 37,8
Topný výkon při -15 °C (WB) a 100% využití (kW)		22,4	28,2	33,1
Jmen. příkon dle Euroventu	chl. / top. (kW)	7,02 / 5,63	9,3 / 6,45	12,0 / 8,0
EER dle Euroventu	chlazení (nom.)	3,19	3,01	2,8
COP dle Euroventu	topení (nom.)	3,98	4,34	4,2
SEER dle Euroventu		7,9	7,8	7,71
SCOP dle Euroventu		4,36	4,39	4,84
Max. počet vnitř. jednotek*		13 (20)	16 (25)	20 (30)
Počet kompresorů		1		
Jmen. proud max. – nom.	chl. / top. (A)	11,47 – 10,9 / 9,02 – 8,74	15,19 – 14,43 / 10,54 – 10,01	19,62 – 18,64 / 13,07 – 12,42
Maximální proud	(A)	20	28	28
Doporučená velikost jističe	(A)	20 (viz pozn.)	32 (viz pozn.)	32 (viz pozn.)
Akustický tlak (1 m)*	chl. / top. (dBA)	58 / 59	58 / 59	59 / 60
Akustický výkon*	chl. / top. (dBA)	79 / 79	80 / 80	81 / 83
Průtok vzduchu (vysoké ot.)	(m <sup>3</sup> /min)	240	240	240
Náplň chladiva	R410a (kg)	7,5	9,5	9,5
Ekvivalent CO <sub>2</sub>	t-CO <sub>2</sub> eq	15,7	19,8	19,8
Rozměry	Š / V / H (mm)	930 / 1690 / 760		
Čistá hmotnost	(kg)	198	215	215
Přípojovací dimenze – Tepelné čerpadlo (viz pozn.)	kapalina (mm)	9,52 (přípojka vlevo)	9,52 (přípojka vlevo)	12,7 (přípojka vlevo)
	plyn (mm)	19,05 (přípojka vpravo)	22,2 (přípojka vpravo)	28,58 (přípojka vpravo)
Přípojovací dimenze – Rekuperace tepla (viz pozn.)	kapalina (mm)	9,52 (přípojka vlevo)	9,52 (přípojka vlevo)	12,7 (přípojka vlevo)
	nízkotlaký plyn	19,05 (přípojka střed)	22,2 (přípojka střed)	28,58 (přípojka střed)
	vysokotlaký plyn	15,88 (přípojka vpravo)	19,05 (přípojka vpravo)	19,05 (přípojka vpravo)

SPOLEČNÉ HODNOTY PRO JEDNOBLOKOVÉ JEDNOTKY	
Napájení (fáze, V, Hz)	3f, 380~415, 50
Napájecí a komunikační kabely	viz poznámky za technickými parametry a kapitola Instalace, návrh – el. propojení
Podíl připojených vnitřních jednotek (přetížení) %	50~200 %
Statický externí tlak ventilátoru (Pa)	standardně 20 / max. 80 (nastavením DIP přepínače na jednotce)
Garantovaný chod – tepelné čerpadlo: Chlazení : -15 ~ 48 °C suchý tepl. / Topení : -25 ~ 18 °C morký tepl.(tj.cca.-25 ~ 26 °C suchý tepl.)	
Garantovaný chod – rekuperace tepla: Chlazení : -15 ~ 27 °C suchý tepl. / Topení : -10 ~ 16 °C morký tepl.(tj.cca.-10 ~ 23 °C suchý tepl.)	

\* Pozorně si prostudujte důležité poznámky, které naleznete za tabulkami s technickými parametry.

# MULTI V™ 5 Tepelné čerpadlo / Rekuperace tepla

## Jednoblokové sestavy



Výroba těchto jednotek bude ukončena v 1. kvartálu 2023 – zde uvádíme pouze informativně parametry jednoblokových jednotek, v nových projektech nutno uvažovat s jednotkami ARUMxxxLTE6.



Označení jednotky		ARUM140LTE5	ARUM160LTE5
Chladicí výkon	nom. (kW)	39,2	44,8
Topný výkon jmen. / max.	nom. (kW)	39,2 / 44,1	44,8 / 50,4
Topný výkon při -15 °C (WB) a 100% využití (kW)		39,2	42,2
Jmen. příkon dle Euroventu	chl. / top. (kW)	12,98 / 8,85	17,23 / 10,59
EER dle Euroventu	chlazení (nom.)	3,02	2,6
COP dle Euroventu	topení (nom.)	4,43	4,23
SEER dle Euroventu		8,22	7,74
SCOP dle Euroventu		4,97	5,3
Max. počet vnitř. jednotek*		23 (35)	26 (40)
Počet kompresorů		1	
Jmen. proud max. – nom.	chl. / top. (A)	21,21 – 20,15 / 14,46 – 13,74	27,85 – 26,54 / 17,3 – 16,44
Maximální proud	(A)	28	
Doporučená velikost jističe	(A)	32 (viz pozn.)	
Akustický tlak (1 m)*	chl. / top. (dBA)	60 / 61	60,5 / 61,5
Akustický výkon*	chl. / top. (dBA)	82 / 82	86 / 86
Průtok vzduchu (vysoké ot.)	(m³/min)	320	
Náplň chladiva	R410a (kg)	13,5	
Ekvivalent CO <sub>2</sub>	t-CO <sub>2</sub> eq	28,2	
Rozměry	Š / V / H (mm)	1240 / 1690 / 760	
Čistá hmotnost	(kg)	237	
Připojovací dimenze – Tepelné čerpadlo (viz pozn.)	kapalina (mm)	12,7 (přípojka vlevo)	
	plyn (mm)	28,58 (přípojka vpravo)	
Připojovací dimenze – Rekuperace tepla (viz pozn.)	kapalina (mm)	12,7 (přípojka vlevo)	
	nízkotlaký plyn	28,58 (přípojka střed)	
	vysokotlaký plyn	22,2 (přípojka vpravo)	

Označení jednotky		ARUM180LTE5	ARUM200LTE5
Chladicí výkon	nom. (kW)	50,4	56
Topný výkon jmen. / max.	nom. (kW)	50,4 / 56,7	56 / 63
Topný výkon při -15 °C (WB) a 100% využití (kW)		50,4	56
Jmen. příkon dle Euroventu	chl. / top. (kW)	14,85 / 10,91	18,06 / 13,02
EER dle Euroventu	chlazení (nom.)	3,4	3,1
COP dle Euroventu	topení (nom.)	4,62	4,3
SEER dle Euroventu		8,5	8,17
SCOP dle Euroventu		4,67	4,98
Max. počet vnitř. jednotek*		29 (45)	32 (50)
Počet kompresorů		2	
Jmen. proud max. – nom.	chl. / top. (A)	24,21 – 23 / 17,82 – 16,93	29,5 – 28,03 / 21,27 – 20,21
Maximální proud	(A)	47	
Doporučená velikost jističe	(A)	50 (viz pozn.)	
Akustický tlak (1 m)*	chl. / top. (dBA)	61 / 62	62 / 64,5
Akustický výkon*	chl. / top. (dBA)	87 / 87	87 / 90
Průtok vzduchu (vysoké ot.)	(m³/min)	320	
Náplň chladiva	R410a (kg)	16	
Ekvivalent CO <sub>2</sub>	t-CO <sub>2</sub> eq	33,4	
Rozměry	Š / V / H (mm)	1240 / 1690 / 760	
Čistá hmotnost	(kg)	300	
Připojovací dimenze – Tepelné čerpadlo (viz pozn.)	kapalina (mm)	15,88 (přípojka vlevo)	
	plyn (mm)	28,58 (přípojka vpravo)	
Připojovací dimenze – Rekuperace tepla (viz pozn.)	kapalina (mm)	15,88 (přípojka vlevo)	
	nízkotlaký plyn	28,58 (přípojka střed)	
	vysokotlaký plyn	22,2 (přípojka vpravo)	

SPOLEČNÉ HODNOTY PRO JEDNOBLOKOVÉ JEDNOTKY	
Napájení (fáze, V, Hz)	3f, 380–415, 50
Napájecí a komunikační kabely	viz poznámky za technickými parametry a kapitola Instalace, návrh – el.připojení
Podíl připojených vnitřních jednotek (přetížení) %	50–200 %
Statický externí tlak ventilátoru (Pa)	standardně 20 / max. 80 (nastavením DIP přepínače na jednotce)
Garantovaný chod – tepelné čerpadlo: Chlazení : –15 ~ 48 °C suchý tepl. / Topení : –25 ~ 18 °C morký tepl.(tj.cca.–25 ~ 26 °C suchý tepl.)	
Garantovaný chod – rekuperace tepla: Chlazení : –15 ~ 27 °C suchý tepl. / Topení : –10 ~ 16 °C morký tepl.(tj.cca.–10 ~ 23 °C suchý tepl.)	

\* Pozorně si prostudujte důležité poznámky, které naleznete za tabulkami s technickými parametry.



## Jednoblokové sestavy



400V

Od 2. pololetí 2023 budou k dispozici jednotky 8~12 HP s chladičem R32.

V době přípravy této publikace nebyly k dispozici technické podklady, v případě zájmu kontaktujte zástupce společnosti LG.



Označení jednotky		ARUM080LTE6	ARUM100LTE6	ARUM120LTE6
Chladicí výkon jmenovitý	(kW)	22,4	28	33,6
Topný výkon jmenovitý	(kW)	22,4	28	33,6
Topný výkon maximální	(kW)	25,2	31,5	37,8
Topný výkon při -15 °C (WB) a 100% využití (kW)		22,5	27,9	33,5
Jmen. příkon dle Euroventu	chlazení (kW)	6,10	8,33	11,65
	topení (kW)	5,16	6,22	7,77
EER dle Euroventu	chlazení (nom.)	3,67	3,36	2,88
COP dle Euroventu	topení (nom.)	4,34	4,50	4,32
SEER dle Euroventu		8,28	8,11	7,94
SCOP dle Euroventu		4,45	4,52	4,99
Max. počet vnitř. jednotek*		13 (20)	16 (25)	20 (30)
Počet kompresorů		1		
Jmenovitý proud	chlazení (A)	9,97 – 9,47 – 9,13	13,61 – 12,93 – 12,47	19,03 – 18,08 – 17,43
	topení (A)	8,43 – 8,01 – 7,72	10,17 – 9,66 – 9,31	12,69 – 12,05 – 11,62
Maximální proud	(A)	20	28	28
Doporučená velikost jističe	(A)	20	32	32
Akustický tlak (1 m)*	chl. / top. (dBA)	57 / 58	57,5 / 58,5	59 / 60
Akustický výkon*	chl. / top. (dBA)	78 / 78	79 / 79	80 / 83
Průtok vzduchu (vysoké ot.)	(m <sup>3</sup> /min)	220 × 1		
Náplň chladiva	R410A (kg)	8,5	9,5	9,5
Ekvivalent CO <sub>2</sub>	t-CO <sub>2</sub> eq	17,743	19,831	19,831
Rozměry	Š / V / H (mm)	930 / 1745 / 760		
Čistá hmotnost	(kg)	198	215	215
Přípojovací dimenze – Tepelné čerpadlo (viz pozn.)	kapalina (mm/coul)	Φ 9,52 (3/8)	Φ 9,52 (3/8)	Φ 12,7 (1/2)
	plyn (mm/coul)	Φ 19,05 (3/4)	Φ 22,2 (7/8)	Φ 28,58 (1–1/8)
Přípojovací dimenze – Rekuperace tepla (viz pozn.)	kapalina (mm/coul)	Φ 9,52 (3/8)	Φ 9,52 (3/8)	Φ 12,7 (1/2)
	nízkotlaký plyn	Φ 19,05 (3/4)	Φ 22,2 (7/8)	Φ 28,58 (1–1/8)
	vysokotlaký plyn	Φ 15,88 (5/8)	Φ 19,05 (3/4)	Φ 19,05 (3/4)

Ceníková cena bez DPH a PHE	281 260 CZK	309 876 CZK	360 360 CZK
-----------------------------	-------------	-------------	-------------

SPOLEČNÉ HODNOTY PRO JEDNOBLOKOVÉ JEDNOTKY	
Napájení (fáze, V, Hz)	3f, 380~415, 50
Napájecí a komunikační kabely	viz poznámky za technickými parametry a kapitola Instalace, návrh – el.připojení
Podíl připojených vnitřních jednotek (přetížení) %	50~200 %
Statický externí tlak ventilátoru (Pa)	standardně 20 / max. 80 (nastavením DIP přepínače na jednotce)
Odstín RAL	RAL 7038 / 7037
Garantovaný chod – tepelné čerpadlo	Chlazení : -15 ~ 52 °C suchý tepl. / Topení : -30 ~ 18 °C morký tepl.
Garantovaný chod – rekuperace tepla	Chlazení : -15 ~ 27 °C suchý tepl. / Topení : -10 ~ 16 °C morký tepl.

\* Další informace a vysvětlivky viz Poznámky za tabulkami s technickými parametry


**Jednoblokové sestavy**


400V

Označení jednotky		ARUM140LTE6	ARUM160LTE6
Chladicí výkon jmenovitý	(kW)	<b>39,2</b>	<b>44,8</b>
Topný výkon jmenovitý	(kW)	<b>39,2</b>	<b>44,8</b>
Topný výkon maximální	(kW)	44,1	50,4
Topný výkon při -15 °C (WB) a 100% využití (kW)		39,3	44,8
Jmen. příkon dle Euroventu	chlazení (kW)	11,88	15,45
	topení (kW)	8,43	10,09
EER dle Euroventu	chlazení (nom.)	3,30	2,90
COP dle Euroventu	topení (nom.)	4,65	4,44
SEER dle Euroventu		8,55	7,97
SCOP dle Euroventu		5,17	5,46
Max. počet vnitř. jednotek*		23 (35)	26 (40)
Počet kompresorů			1
Jmenovitý proud	chlazení (A)	19,41 – 18,44 – 17,77	25,24 – 23,98 – 23,11
	topení (A)	13,77 – 13,08 – 12,61	16,48 – 15,65 – 15,09
Maximální proud	(A)		30
Doporučená velikost jističe	(A)		32
Akustický tlak (1 m)*	chl. / top. (dBA)	60 / 61	60,5 / 61,5
Akustický výkon*	chl. / top. (dBA)	81 / 82	85 / 85
Průtok vzduchu (vysoké ot.)	(m <sup>3</sup> /min)		320 × 1
Náplň chladiva	R410A (kg)		13
Ekvivalent CO <sub>2</sub>	t-CO <sub>2</sub> eq		27,138
Rozměry	Š / V / H (mm)		1,240 × 1,745 × 760
Čistá hmotnost	(kg)		240
Přípojovací dimenze – Tepelné čerpadlo (viz pozn.)	kapalina (mm/coul)		Φ 12,7 (1/2)
	plyn (mm/coul)		Φ 28,58 (1–1/8)
Přípojovací dimenze – Rekuperace tepla (viz pozn.)	kapalina (mm/coul)		Φ 12,7 (1/2)
	nízkotlaký plyn		Φ 28,58 (1–1/8)
	vysokotlaký plyn		Φ 22,2 (7/8)

Ceníková cena bez DPH a PHE	<b>399 756 CZK</b>	<b>459 060 CZK</b>
-----------------------------	--------------------	--------------------

Označení jednotky		ARUM180LTE6	ARUM200LTE6
Chladicí výkon jmenovitý	(kW)	<b>50,4</b>	<b>56</b>
Topný výkon jmenovitý	(kW)	<b>50,4</b>	<b>56</b>
Topný výkon maximální	(kW)	56,7	63
Topný výkon při -15 °C (WB) a 100% využití (kW)		50,3	55,8
Jmen. příkon dle Euroventu	chlazení (kW)	14,39	17,54
	topení (kW)	10,59	12,64
EER dle Euroventu	chlazení (nom.)	3,50	3,19
COP dle Euroventu	topení (nom.)	4,76	4,43
SEER dle Euroventu		8,65	8,42
SCOP dle Euroventu		4,81	5,13
Max. počet vnitř. jednotek*		29(45)	32(50)
Počet kompresorů			2
Jmenovitý proud	chlazení (A)	23,51 – 22,34 – 21,53	28,65 – 27,22 – 26,24
	topení (A)	17,30 – 16,44 – 15,84	20,66 – 19,62 – 18,91
Maximální proud	(A)		50
Doporučená velikost jističe	(A)		50
Akustický tlak (1 m)*	chl. / top. (dBA)	61 / 62	62 / 63,5
Akustický výkon*	chl. / top. (dBA)	85 / 86	86 / 89
Průtok vzduchu (vysoké ot.)	(m <sup>3</sup> /min)		320 × 1
Náplň chladiva	R410A (kg)		16
Ekvivalent CO <sub>2</sub>	t-CO <sub>2</sub> eq		33,4
Rozměry	Š / V / H (mm)		1240 / 1745 / 760
Čistá hmotnost	(kg)		300
Přípojovací dimenze – Tepelné čerpadlo (viz pozn.)	kapalina (mm/coul)		Φ 15,88 (5/8)
	plyn (mm/coul)		Φ 28,58 (1–1/8)
Přípojovací dimenze – Rekuperace tepla (viz pozn.)	kapalina (mm/coul)		Φ 15,88 (5/8)
	nízkotlaký plyn		Φ 28,58 (1–1/8)
	vysokotlaký plyn		Φ 22,2 (7/8)

Ceníková cena bez DPH a PHE	<b>618 100 CZK</b>	<b>659 624 CZK</b>
-----------------------------	--------------------	--------------------

SPOLEČNÉ HODNOTY PRO JEDNOBLOKOVÉ JEDNOTKY	
Napájení (fáze, V, Hz)	3f, 380–415, 50
Napájecí a komunikační kabely	viz poznámky za technickými parametry a kapitola Instalace, návrh – el.připojení
Podíl připojených vnitřních jednotek (přetížení) %	50–200 %
Statický externí tlak ventilátoru (Pa)	standardně 20 / max. 80 (nastavením DIP přepínače na jednotce)
Odstín RAL	RAL 7038 / 7037
Garantovaný chod – tepelné čerpadlo	Chlazení : -15 ~ 52 °C suchý tepl. / Topení : -30 ~ 18 °C morký tepl.
Garantovaný chod – rekuperace tepla	Chlazení : -15 ~ 27 °C suchý tepl. / Topení : -10 ~ 16 °C morký tepl.

\* Další informace a vysvětlivky viz Poznámky za tabulkami s technickými parametry

**Jednoblokové sestavy**


400V



Označení jednotky		ARUM220LTE6	ARUM240LTE6	ARUM260LTE6
Chladicí výkon jmenovitý	(kW)	<b>61,6</b>	<b>67,2</b>	<b>72,8</b>
Topný výkon jmenovitý	(kW)	<b>61,6</b>	<b>67,2</b>	<b>72,8</b>
Topný výkon maximální	(kW)	69,3	75,6	81,9
Topný výkon při -15 °C (WB) a 100% využití (kW)		57,8	63	68,1
Jmen. příkon dle Euroventu	chlazení (kW)	22,00	26,15	31,52
	topení (kW)	15,96	18,61	21,60
EER dle Euroventu	chlazení (nom.)	2,80	2,57	2,31
COP dle Euroventu	topení (nom.)	3,86	3,61	3,37
SEER dle Euroventu		7,20	6,91	6,62
SCOP dle Euroventu		4,62	4,31	4,11
Max. počet vnitř. jednotek*		35 (56)	39 (61)	42 (64)
Počet kompresorů		2		
Jmenovitý proud	chlazení (A)	35,94 – 34,14 – 32,91	42,72 – 40,58 – 39,12	51,49 – 48,91 – 47,14
	topení (A)	26,07 – 24,77 – 23,87	30,41 – 28,89 – 27,85	35,29 – 33,53 – 32,32
Maximální proud	(A)	54	60	60
Doporučená velikost jističe	(A)	63	63	63
Akustický tlak (1 m)*	chl. / top. (dBA)	64 / 66	65 / 66	65 / 66,5
Akustický výkon*	chl. / top. (dBA)	84 / 88	85 / 88	89 / 89
Průtok vzduchu (vysoké ot.)	(m <sup>3</sup> /min)	430 × 1		
Náplň chladiva	R410A (kg)	16		
Ekvivalent CO <sub>2</sub>	t-CO <sub>2</sub> eq	33,400		
Rozměry	Š / V / H (mm)	1640 / 1745 / 760		
Čistá hmotnost	(kg)	362		
Připojovací dimenze – Tepelné čerpadlo (viz pozn.)	kapalina (mm/coul)	Φ 15,88 (5/8)	Φ 15,88 (5/8)	Φ 19,05 (3/4)
	plyn (mm/coul)	Φ 28,58 (1–1/8)	Φ 34,9 (1–3/8)	Φ 34,9 (1–3/8)
Připojovací dimenze – Rekuperace tepla (viz pozn.)	kapalina (mm/coul)	Φ 15,88 (5/8)	Φ 15,88 (5/8)	Φ 19,05 (3/4)
	nízkotlaký plyn	Φ 28,58 (1–1/8)	Φ 34,9 (1–3/8)	Φ 34,9 (1–3/8)
	vysokotlaký plyn	Φ 28,58 (1–1/8)	Φ 28,58 (1–1/8)	Φ 28,58 (1–1/8)

Ceníková cena bez DPH a PHE	<b>698 236 CZK</b>	<b>748 720 CZK</b>	<b>788 116 CZK</b>
-----------------------------	--------------------	--------------------	--------------------

SPOLEČNÉ HODNOTY PRO JEDNOBLOKOVÉ JEDNOTKY	
Napájení (fáze, V, Hz)	3f, 380~415, 50
Napájecí a komunikační kabely	viz poznámky za technickými parametry a kapitola Instalace, návrh – el.připojení
Podíl připojených vnitřních jednotek (přetížení) %	50~200 %
Statický externí tlak ventilátoru (Pa)	standardně 20 / max. 80 (nastavením DIP přepínače na jednotce)
Odstín RAL	RAL 7038 / 7037
Garantovaný chod – tepelné čerpadlo	Chlazení : -15 ~ 52 °C suchý tepl. / Topení : -30 ~ 18 °C morký tepl.
Garantovaný chod – rekuperace tepla	Chlazení : -15 ~ 27 °C suchý tepl. / Topení : -10 ~ 16 °C morký tepl.

\* Další informace a vysvětlivky viz Poznámky za tabulkami s technickými parametry

**Dvoublokové sestavy**


Označení jednotky		ARUM280LTE6	ARUM300LTE6	ARUM320LTE6
Moduly venk.jednotky – standardní kombinace		160 / 120	180 / 120	200 / 120
Chladicí výkon jmenovitý	(kW)	<b>78,4</b>	<b>84</b>	<b>89,6</b>
Topný výkon jmenovitý	(kW)	<b>78,4</b>	<b>84</b>	<b>89,6</b>
Topný výkon maximální	(kW)	88,2	94,5	100,8
Topný výkon při -15 °C (WB) a 100% využití (kW)		78,3	83,8	89,3
Jmen. příkon dle Euroventu	chlazení (kW)	27,1	26,04	29,19
	topení (kW)	17,86	18,36	20,41
EER dle Euroventu	chlazení (nom.)	2,89	3,23	3,07
COP dle Euroventu	topení (nom.)	4,39	4,58	4,39
SEER dle Euroventu		7,96	8,30	8,18
SCOP dle Euroventu		5,22	4,90	5,06
Max. počet vnitř. jednotek*		45 (56)	49 (60)	52 (64)
Počet kompresorů		3		
Jmenovitý proud	chlazení (A)	44,27 – 42,06 – 40,54	42,54 – 40,41 – 38,95	47,69 – 45,3 – 43,67
	topení (A)	29,18 – 27,72 – 26,72	29,99 – 28,5 – 27,47	33,34 – 31,68 – 30,53
Maximální proud	(A)	58	78	80
Doporučená velikost jističe	(A)	63	80	80
Akustický tlak (1 m)*	chl. / top. (dBA)	62,8 / 63,8	63,1 / 64,1	63,8 / 65,1
Akustický výkon*	chl. / top. (dBA)	86,2 / 87,1	87,8 / 88,5	87 / 90
Průtok vzduchu (vysoké ot.)	(m <sup>3</sup> /min)	320 + 220		
Náplň chladiva	R410A (kg)	22,5	25,5	25,5
Ekvivalent CO <sub>2</sub>	t-CO <sub>2</sub> eq	46,969	53,231	53,231
Rozměry	Š / V / H (mm)	((1240 / 1745 / 760) × 1) + ((930 / 1745 / 760) × 1)		
Čistá hmotnost	(kg)	240 + 215	300 + 215	300 + 215
Přípojovací dimenze – Tepelné čerpadlo (viz pozn.)	kapalina (mm/coul)	Φ 19,05 (3/4)	Φ 19,05 (3/4)	Φ 19,05 (3/4)
	plyn (mm/coul)	Φ 34,9 (1–3/8)	Φ 34,9 (1–3/8)	Φ 34,9 (1–3/8)
Přípojovací dimenze – Rekuperace tepla (viz pozn.)	kapalina (mm/coul)	Φ 19,05 (3/4)	Φ 19,05 (3/4)	Φ 19,05 (3/4)
	nízkotlaký plyn	Φ 34,9 (1–3/8)	Φ 34,9 (1–3/8)	Φ 34,9 (1–3/8)
	vysokotlaký plyn	Φ 28,58 (1–1/8)	Φ 28,58 (1–1/8)	Φ 28,58 (1–1/8)

Ceníková cena bez DPH a PHE

cena závisí na použité kombinaci, cenu typické kombinace získáme dle výše uvedených modulů, ceny modulů 080~260 jsou uvedeny na předchozích stranách

**SPOLEČNÉ HODNOTY PRO DVOUBLOKOVÉ JEDNOTKY**

Napájení (fáze, V, Hz)	3f, 380~415, 50
Napájecí a komunikační kabely	viz poznámky za technickými parametry a kapitola Instalace, návrh – el.připojení
Podíl připojených vnitřních jednotek (přetížení) %	50~160 %
Statický externí tlak ventilátoru (Pa)	standardně 20 / max. 80 (nastavením DIP přepínače na jednotce)
Odstín RAL	RAL 7038 / 7037
Garantovaný chod – tepelné čerpadlo	Chlazení : -15 ~ 52 °C suchý tepl. / Topení : -30 ~ 18 °C morký tepl.
Garantovaný chod – rekuperace tepla	Chlazení : -15 ~ 27 °C suchý tepl. / Topení : -10 ~ 16 °C morký tepl.

\* Další informace a vysvětlivky viz Poznámky za tabulkami s technickými parametry



**Dvoublokové sestavy**


Označení jednotky		ARUM340LTE6	ARUM360LTE6	ARUM380LTE6	ARUM400LTE6
Moduly venk.jednotky – standardní kombinace		200 / 140	200 / 160	200 / 180	200 / 200
Chladicí výkon jmenovitý	(kW)	<b>95,2</b>	<b>100,8</b>	<b>106,4</b>	<b>112</b>
Topný výkon jmenovitý	(kW)	<b>95,2</b>	<b>100,8</b>	<b>106,4</b>	<b>112</b>
Topný výkon maximální	(kW)	107,1	113,4	119,7	126
Topný výkon při -15 °C (WB) a 100% využití (kW)		95,1	100,6	106,1	111,6
Jmen. příkon dle Euroventu	chlazení (kW)	29,42	32,99	31,93	35,08
	topení (kW)	21,07	22,73	23,23	25,28
EER dle Euroventu	chlazení (nom.)	3,24	3,06	3,33	3,19
COP dle Euroventu	topení (nom.)	4,52	4,43	4,58	4,43
SEER dle Euroventu		8,48	8,19	8,53	8,42
SCOP dle Euroventu		5,15	5,29	4,97	5,13
Max. počet vnitř. jednotek*		55 (64)	58 (64)	61 (64)	64
Počet kompresorů		3	3	4	4
Jmenovitý proud	chlazení (A)	48,06 – 45,66 – 44,01	53,9 – 51,2 – 49,35	52,16 – 49,56 – 47,76	57,31 – 54,44 – 52,48
	topení (A)	34,42 – 32,7 – 31,52	37,13 – 35,28 – 34	37,95 – 36,05 – 34,75	41,3 – 39,23 – 37,82
Maximální proud	(A)	82	82	102	104
Doporučená velikost jističe	(A)	100	100	125	125
Akustický tlak (1 m)*	chl. / top. (dBA)	64,1 / 65,4	64,3 / 65,6	64,5 / 65,8	65 / 66,5
Akustický výkon*	chl. / top. (dBA)	87,2 / 89,8	88,5 / 90,5	88,5 / 90,8	89 / 92
Průtok vzduchu (vysoké ot.)	(m <sup>3</sup> /min)	320 + 320			
Náplň chladiva	R410A (kg)	29	29	32	32
Ekvivalent CO <sub>2</sub>	t-CO <sub>2</sub> eq	60,538	60,538	66,8	66,8
Rozměry	Š / V / H (mm)	(1240 / 1745 / 760) × 2			
Čistá hmotnost	(kg)	300 + 240	300 + 240	300 + 300	300 + 300
Připojovací dimenze – Tepelné čerpadlo (viz pozn.)	kapalina (mm/coul)	Φ 19,05 (3/4)	Φ 19,05 (3/4)	Φ 19,05 (3/4)	Φ 19,05 (3/4)
	plyn (mm/coul)	Φ 34,9 (1–3/8)	Φ 41,3 (1–5/8)	Φ 41,3 (1–5/8)	Φ 41,3 (1–5/8)
Připojovací dimenze – Rekuperace tepla (viz pozn.)	kapalina (mm/coul)	Φ 19,05 (3/4)	Φ 19,05 (3/4)	Φ 19,05 (3/4)	Φ 19,05 (3/4)
	nízko tlaký plyn	Φ 34,9 (1–3/8)	Φ 41,3 (1–5/8)	Φ 41,3 (1–5/8)	Φ 41,3 (1–5/8)
	vysokotlaký plyn	Φ 28,58 (1–1/8)	Φ 28,58 (1–1/8)	Φ 34,9 (1–3/8)	Φ 34,9 (1–3/8)

Ceníková cena bez DPH a PHE

cena závisí na použité kombinaci, cenu typické kombinace získáme dle výše uvedených modulů, ceny modulů 080~260 jsou uvedeny na předchozích stranách

**SPOLEČNÉ HODNOTY PRO DVOUBLOKOVÉ JEDNOTKY**

Napájení (fáze, V, Hz)	3f, 380~415, 50
Napájecí a komunikační kabely	viz poznámky za technickými parametry a kapitola Instalace, návrh – el.propojení
Podíl připojených vnitřních jednotek (přetížení) %	50~160 %
Statický externí tlak ventilátoru (Pa)	standardně 20 / max. 80 (nastavením DIP přepínače na jednotce)
Odstín RAL	RAL 7038 / 7037
Garantovaný chod – tepelné čerpadlo	Chlazení : -15 ~ 52 °C suchý tepl. / Topení : -30 ~ 18 °C morký tepl.
Garantovaný chod – rekuperace tepla	Chlazení : -15 ~ 27 °C suchý tepl. / Topení : -10 ~ 16 °C morký tepl.

\* Další informace a vysvětlivky viz Poznámky za tabulkami s technickými parametry

**Dvoublokové sestavy**


400V



Označení jednotky		ARUM420LTE6	ARUM440LTE6
Moduly venk.jednotky – standardní kombinace		220 / 200	240 / 200
Chladicí výkon jmenovitý	(kW)	<b>117,6</b>	<b>123,2</b>
Topný výkon jmenovitý	(kW)	<b>117,6</b>	<b>123,2</b>
Topný výkon maximální	(kW)	132,3	138,6
Topný výkon při -15 °C (WB) a 100% využití (kW)		113,6	118,8
Jmen. příkon dle Euroventu	chlazení (kW)	39,54	43,69
	topení (kW)	28,6	31,25
EER dle Euroventu	chlazení (nom.)	2,97	2,82
COP dle Euroventu	topení (nom.)	4,11	3,94
SEER dle Euroventu		7,81	7,66
SCOP dle Euroventu		4,87	4,72
Max. počet vnitř. jednotek*		64	
Počet kompresorů		4	
Jmenovitý proud	chlazení (A)	64,6 – 61,37 – 59,15	71,38 – 67,81 – 65,36
	topení (A)	46,72 – 44,39 – 42,78	51,05 – 48,5 – 46,75
Maximální proud	(A)	106	112
Doporučená velikost jističe	(A)	125	125
Akustický tlak (1 m)*	chl. / top. (dBA)	66,1 / 67,9	65,6 / 67,1
Akustický výkon*	chl. / top. (dBA)	88,1 / 91,5	88,8 / 91,5
Průtok vzduchu (vysoké ot.)	(m <sup>3</sup> /min)	430 + 320	
Náplň chladiva	R410A (kg)	32	
Ekvivalent CO <sub>2</sub>	t-CO <sub>2</sub> eq	66,8	
Rozměry	Š / V / H (mm)	((1640 / 1745 / 760) × 1) + ((1240 / 1745 / 760) × 1)	
Čistá hmotnost	(kg)	362 + 300	
Připojovací dimenze –	kapalina (mm/coul)	Φ 19,05 (3/4)	
Tepelné čerpadlo (viz pozn.)	plyn (mm/coul)	Φ 41,3 (1–5/8)	
Připojovací dimenze –	kapalina (mm/coul)	Φ 19,05 (3/4)	
	nízkotlaký plyn	Φ 41,3 (1–5/8)	
Rekuperace tepla (viz pozn.)	vysokotlaký plyn	Φ 34,9 (1–3/8)	

Ceníková cena bez DPH a PHE

cena závisí na použité kombinaci, cenu typické kombinace získáme dle výše uvedených modulů, ceny modulů 080~260 jsou uvedeny na předchozích stranách

**SPOLEČNÉ HODNOTY PRO DVOUBLOKOVÉ JEDNOTKY**

Napájení (fáze, V, Hz)	3f, 380~415, 50
Napájecí a komunikační kabely	viz poznámky za technickými parametry a kapitola Instalace, návrh – el.propojení
Podíl připojených vnitřních jednotek (přetížení) %	50~160 %
Statický externí tlak ventilátoru (Pa)	standardně 20 / max. 80 (nastavením DIP přepínače na jednotce)
Odstín RAL	RAL 7038 / 7037
Garantovaný chod – tepelné čerpadlo	Chlazení : -15 ~ 52 °C suchý tepl. / Topení : -30 ~ 18 °C morký tepl.
Garantovaný chod – rekuperace tepla	Chlazení : -15 ~ 27 °C suchý tepl. / Topení : -10 ~ 16 °C morký tepl.

\* Další informace a vysvětlivky viz Poznámky za tabulkami s technickými parametry

**Dvoublokové sestavy**



400V



Označení jednotky		ARUM460LTE6	ARUM480LTE6
Moduly venk. jednotky – standardní kombinace		240 / 220	240 / 240
Chladicí výkon jmenovitý	(kW)	<b>128,8</b>	<b>134,4</b>
Topný výkon jmenovitý	(kW)	<b>128,8</b>	<b>134,4</b>
Topný výkon maximální	(kW)	144,9	151,2
Topný výkon při -15 °C (WB) a 100% využití (kW)		120,8	126
Jmen. příkon dle Euroventu	chlazení (kW)	48,15	52,3
	topení (kW)	34,57	37,22
EER dle Euroventu	chlazení (nom.)	2,67	2,57
COP dle Euroventu	topení (nom.)	3,73	3,61
SEER dle Euroventu		7,06	6,91
SCOP dle Euroventu		4,47	4,31
Max. počet vnitř. jednotek*		64	
Počet kompresorů		4	
Jmenovitý proud	chlazení (A)	78,66 – 74,73 – 72,03	85,44 – 81,17 – 78,24
	topení (A)	56,48 – 53,65 – 51,71	60,81 – 57,77 – 55,68
Maximální proud	(A)	114	120
Doporučená velikost jističe	(A)	125	125
Akustický tlak (1 m)*	chl. / top. (dBA)	67,5 / 69	68 / 69
Akustický výkon*	chl. / top. (dBA)	87,5 / 91	88 / 91
Průtok vzduchu (vysoké ot.)	(m³/min)	2x 430	
Náplň chladiva	R410A (kg)	32	
Ekvivalent CO <sub>2</sub>	t-CO <sub>2</sub> eq	66,8	
Rozměry	Š / V / H (mm)	(1640 / 1745 / 760) × 2	
Čistá hmotnost	(kg)	2x 362	
Připojovací dimenze – Tepelné čerpadlo (viz pozn.)	kapalina (mm/coul)	Φ 19,05 (3/4)	
	plyn (mm/coul)	Φ 41,3 (1–5/8)	
Připojovací dimenze – Rekuperace tepla (viz pozn.)	kapalina (mm/coul)	Φ 19,05 (3/4)	
	nízkotlaký plyn	Φ 41,3 (1–5/8)	
	vysokotlaký plyn	Φ 34,9 (1–3/8)	

Ceníková cena bez DPH a PHE	cena závisí na použité kombinaci, cenu typické kombinace získáme dle výše uvedených modulů, ceny modulů 080~260 jsou uvedeny na předchozích stranách
-----------------------------	--

SPOLEČNÉ HODNOTY PRO DVOUBLOKOVÉ JEDNOTKY	
Napájení (fáze, V, Hz)	3f, 380~415, 50
Napájecí a komunikační kabely	viz poznámky za technickými parametry a kapitola Instalace, návrh – el. propojení
Podíl připojených vnitřních jednotek (přetížení) %	50~160 %
Statický externí tlak ventilátoru (Pa)	standardně 20 / max. 80 (nastavením DIP přepínače na jednotce)
Odstín RAL	RAL 7038 / 7037
Garantovaný chod – tepelné čerpadlo	Chlazení : -15 ~ 52 °C suchý tepl. / Topení : -30 ~ 18 °C morký tepl.
Garantovaný chod – rekuperace tepla	Chlazení : -15 ~ 27 °C suchý tepl. / Topení : -10 ~ 16 °C morký tepl.

\* Další informace a vysvětlivky viz Poznámky za tabulkami s technickými parametry

**Tříblokové sestavy**


400V



Označení jednotky		ARUM500LTE6	ARUM520LTE6
Moduly venk.jednotky – standardní kombinace		200 / 180 / 120	200 / 200 / 120
Chladicí výkon jmenovitý	(kW)	<b>140</b>	<b>145,6</b>
Topný výkon jmenovitý	(kW)	<b>140</b>	<b>145,6</b>
Topný výkon maximální	(kW)	157,5	163,8
Topný výkon při -15 °C (WB) a 100% využití (kW)		139,6	145,1
Jmen. příkon dle Euroventu	chlazení (kW)	43,58	46,73
	topení (kW)	31	33,05
EER dle Euroventu	chlazení (nom.)	3,21	3,12
COP dle Euroventu	topení (nom.)	4,52	4,41
SEER dle Euroventu		8,34	8,26
SCOP dle Euroventu		4,97	5,08
Max. počet vnitř. jednotek*		64	
Počet kompresorů		5	
Jmenovitý proud	chlazení (A)	71,2 – 67,64 – 65,19	76,34 – 72,53 – 69,9
	topení (A)	50,64 – 48,11 – 46,37	53,99 – 51,29 – 49,44
Maximální proud	(A)	130	132
Doporučená velikost jističe	(A)	150	150
Akustický tlak (1 m)*	chl. / top. (dBA)	65,6 / 66,8	66 / 67,4
Akustický výkon*	chl. / top. (dBA)	89,1 / 91,4	89,5 / 92,5
Průtok vzduchu (vysoké ot.)	(m <sup>3</sup> /min)	2x 320 + 1x 220	
Náplň chladiva	R410A (kg)	41,5	
Ekvivalent CO <sub>2</sub>	t-CO <sub>2</sub> eq	86,631	
Rozměry	Š / V / H (mm)	((1240 / 1745 / 760) × 2) + ((930 / 1745 / 760) × 1)	
Čistá hmotnost	(kg)	2x 300 + 1x 215	
Připojovací dimenze – Tepelné čerpadlo (viz pozn.)	kapalina (mm/coul)	Φ 19,05 (3/4)	Φ 19,05 (3/4)
	plyn (mm/coul)	Φ 41,3 (1–5/8)	Φ 41,3 (1–5/8)
Připojovací dimenze – Rekuperace tepla (viz pozn.)	kapalina (mm/coul)	Φ 19,05 (3/4)	Φ 19,05 (3/4)
	nízkotlaký plyn	Φ 41,3 (1–5/8)	Φ 41,3 (1–5/8)
	vysokotlaký plyn	Φ 34,9 (1–3/8)	Φ 34,9 (1–3/8)

Ceniková cena bez DPH a PHE	cena závisí na použité kombinaci, cenu typické kombinace získáme dle výše uvedených modulů, ceny modulů 080~260 jsou uvedeny na předchozích stranách
-----------------------------	--

SPOLEČNÉ HODNOTY PRO TŘÍBLOKOVÉ JEDNOTKY	
Napájení (fáze, V, Hz)	3f, 380~415, 50
Napájecí a komunikační kabely	viz poznámky za technickými parametry a kapitola Instalace, návrh – el.propojení
Podíl připojených vnitřních jednotek (přetížení) %	50~130 %
Odstín RAL	RAL 7038 / 7037
Statický externí tlak ventilátoru (Pa)	standardně 20 / max. 80 (nastavením DIP přepínače na jednotce)
Garantovaný chod – tepelné čerpadlo	Chlazení : -15 ~ 52 °C suchý tepl. / Topení : -30 ~ 18 °C morký tepl.
Garantovaný chod – rekuperace tepla	Chlazení : -15 ~ 27 °C suchý tepl. / Topení : -10 ~ 16 °C morký tepl.

\* Další informace a vysvětlivky viz Poznámky za tabulkami s technickými parametry



**Tříblokové sestavy**


400V



Označení jednotky		ARUM540LTE6	ARUM560LTE6	ARUM580LTE5	ARUM600LTE6
Moduly venk.jednotky – standardní kombinace		200 / 200 / 140	200 / 200 / 160	200 / 200 / 180	200 / 200 / 200
Chladicí výkon jmenovitý	(kW)	<b>151,2</b>	<b>156,8</b>	<b>162,4</b>	<b>168</b>
Topný výkon jmenovitý	(kW)	<b>151,2</b>	<b>156,8</b>	<b>162,4</b>	<b>168</b>
Topný výkon maximální	(kW)	170,1	176,4	182,7	189
Topný výkon při -15 °C (WB) a 100% využití (kW)		150,9	156,4	161,9	167,4
Jmen. příkon dle Euroventu	chlazení (kW)	46,96	50,53	49,47	52,62
	topení (kW)	33,71	35,37	35,87	37,92
EER dle Euroventu	chlazení (nom.)	3,22	3,10	3,28	3,19
COP dle Euroventu	topení (nom.)	4,49	4,43	4,53	4,43
SEER dle Euroventu		8,46	8,27	8,49	8,42
SCOP dle Euroventu		5,14	5,24	5,02	5,13
Max. počet vnitř. jednotek*		64			
Počet kompresorů		5	5	6	6
Jmenovitý proud	chlazení (A)	76,72 – 72,88 – 70,25	82,55 – 78,42 – 75,59	80,82 – 76,78 – 74	85,97 – 81,67 – 78,72
	topení (A)	55,07 – 52,32 – 50,43	57,78 – 54,89 – 52,91	58,6 – 55,67 – 53,66	61,95 – 58,85 – 56,73
Maximální proud	(A)	134	134	154	156
Doporučená velikost jističe	(A)	150	150	175	175
Akustický tlak (1 m)*	chl. / top. (dBA)	66,2 / 67,6	66,3 / 67,7	66,5 / 67,8	66,8 / 68,3
Akustický výkon*	chl. / top. (dBA)	89,6 / 92,4	90,5 / 92,8	90,5 / 93	90,8 / 93,8
Průtok vzduchu (vysoké ot.)	(m <sup>3</sup> /min)	3x 320			
Náplň chladiva	R410A (kg)	45	45	48	48
Ekvivalent CO <sub>2</sub>	t-CO <sub>2</sub> eq	93,938	93,938	100,2	100,2
Rozměry	Š / V / H (mm)	(1240 / 1745 / 760) × 3			
Čistá hmotnost	(kg)	2x 300 + 1x 240	2x 300 + 1x 240	3x 300	3x 300
Připojovací dimenze – kapalina (mm/coul)		Φ 19,05 (3/4)	Φ 19,05 (3/4)	Φ 19,05 (3/4)	Φ 19,05 (3/4)
Tepelné čerpadlo (viz pozn.)	plyn (mm/coul)	Φ 41,3 (1–5/8)	Φ 41,3 (1–5/8)	Φ 41,3 (1–5/8)	Φ 41,3 (1–5/8)
Připojovací dimenze – kapalina (mm/coul)		Φ 19,05 (3/4)	Φ 19,05 (3/4)	Φ 19,05 (3/4)	Φ 19,05 (3/4)
Rekuperace tepla (viz pozn.)	nízko tlaký plyn	Φ 41,3 (1–5/8)	Φ 41,3 (1–5/8)	Φ 41,3 (1–5/8)	Φ 41,3 (1–5/8)
	vysokotlaký plyn	Φ 34,9 (1–3/8)	Φ 34,9 (1–3/8)	Φ 34,9 (1–3/8)	Φ 34,9 (1–3/8)

Ceniková cena bez DPH a PHE

cena závisí na použité kombinaci, cenu typické kombinace získáme dle výše uvedených modulů, ceny modulů 080~260 jsou uvedeny na předchozích stranách

**SPOLEČNÉ HODNOTY PRO TŘÍBLOKOVÉ JEDNOTKY**

Napájení (fáze, V, Hz)	3f, 380~415, 50
Napájecí a komunikační kabely	viz poznámky za technickými parametry a kapitola Instalace, návrh – el.připojení
Podíl připojených vnitřních jednotek (přetížení) %	50~130 %
Odstín RAL	RAL 7038 / 7037
Statický externí tlak ventilátoru (Pa)	standardně 20 / max. 80 (nastavením DIP přepínače na jednotce)
Garantovaný chod – tepelné čerpadlo	Chlazení : -15 ~ 52 °C suchý tepl. / Topení : -30 ~ 18 °C morký tepl.
Garantovaný chod – rekuperace tepla	Chlazení : -15 ~ 27 °C suchý tepl. / Topení : -10 ~ 16 °C morký tepl.

\* Další informace a vysvětlivky viz Poznámky za tabulkami s technickými parametry

**Tříblokové sestavy**


400V



Označení jednotky		ARUM620LTE6	ARUM640LTE6
Moduly venk.jednotky – standardní kombinace		220 / 200 / 200	240 / 200 / 200
Chladicí výkon jmenovitý	(kW)	<b>173,6</b>	<b>179,2</b>
Topný výkon jmenovitý	(kW)	<b>173,6</b>	<b>179,2</b>
Topný výkon maximální	(kW)	195,3	201,6
Topný výkon při -15 °C (WB) a 100% využití (kW)		169,4	174,6
Jmen. příkon dle Euroventu	chlazení (kW)	57,08	61,23
	topení (kW)	41,24	43,89
EER dle Euroventu	chlazení (nom.)	3,04	2,93
COP dle Euroventu	topení (nom.)	4,21	4,08
SEER dle Euroventu		8,01	7,91
SCOP dle Euroventu		4,96	4,86
Max. počet vnitř. jednotek*		64	
Počet kompresorů		6	
Jmenovitý proud	chlazení (A)	93,25 – 88,59 – 85,39	100,03 – 95,03 – 91,6
	topení (A)	67,37 – 64,01 – 61,69	71,7 – 68,12 – 65,66
Maximální proud	(A)	158	164
Doporučená velikost jističe	(A)	175	175
Akustický tlak (1 m)*	chl. / top. (dBA)	67,5 / 69,3	68 / 69,3
Akustický výkon*	chl. / top. (dBA)	90,2 / 93,5	90,5 / 93,5
Průtok vzduchu (vysoké ot.)	(m <sup>3</sup> /min)	1x 430 + 2x 320	
Náplň chladiva	R410A (kg)	48	
Ekvivalent CO <sub>2</sub>	t-CO <sub>2</sub> eq	100,2	
Rozměry	Š / V / H (mm)	((1640 / 1745 / 760) × 1) + ((1240 / 1745 / 760) × 2)	
Čistá hmotnost	(kg)	1x 362 + 2x 300	
Připojovací dimenze –	kapalina (mm/coul)	Φ 22,2 (7/8)	
Tepelné čerpadlo (viz pozn.)	plyn (mm/coul)	Φ 41,3 (1-5/8)	
Připojovací dimenze –	kapalina (mm/coul)	Φ 22,2 (7/8)	
	nízkotlaký plyn	Φ 41,3 (1-5/8)	
Rekuperace tepla (viz pozn.)	vysokotlaký plyn	Φ 34,9 (1-3/8)	

Ceníková cena bez DPH a PHE

cena závisí na použité kombinaci, cenu typické kombinace získáme dle výše uvedených modulů, ceny modulů 080~260 jsou uvedeny na předchozích stranách

**SPOLEČNÉ HODNOTY PRO TŘÍBLOKOVÉ JEDNOTKY**

Napájení (fáze, V, Hz)	3f, 380~415, 50
Napájecí a komunikační kabely	viz poznámky za technickými parametry a kapitola Instalace, návrh – el. propojení
Podíl připojených vnitřních jednotek (přetížení) %	50~130%
Statický externí tlak ventilátoru (Pa)	standardně 20 / max. 80 (nastavením DIP přepínače na jednotce)
Odstín RAL	RAL 7038 / 7037
Garantovaný chod – tepelné čerpadlo	Chlazení : -15 ~ 52 °C suchý tepl. / Topení : -30 ~ 18 °C morký tepl.
Garantovaný chod – rekuperace tepla	Chlazení : -15 ~ 27 °C suchý tepl. / Topení : -10 ~ 16 °C morký tepl.

\* Další informace a vysvětlivky viz Poznámky za tabulkami s technickými parametry

**Tříblokové sestavy**


400V



Označení jednotky		ARUM660LTE6	ARUM680LTE6
Moduly venk.jednotky – standardní kombinace		240 / 220 / 200	240 / 240 / 200
Chladicí výkon jmenovitý	(kW)	<b>184,8</b>	<b>190,4</b>
Topný výkon jmenovitý	(kW)	<b>184,8</b>	<b>190,4</b>
Topný výkon maximální	(kW)	207,9	214,2
Topný výkon při -15 °C (WB) a 100% využití (kW)		176,6	181,8
Jmen. příkon dle Euroventu	chlazení (kW)	65,69	69,84
	topení (kW)	47,21	49,86
EER dle Euroventu	chlazení (nom.)	2,81	2,73
COP dle Euroventu	topení (nom.)	3,91	3,82
SEER dle Euroventu		7,51	7,41
SCOP dle Euroventu		4,69	4,58
Max. počet vnitř. jednotek*		64	
Počet kompresorů		6	
Jmenovitý proud	chlazení (A)	107,32 – 101,95 – 98,27	114,1 – 108,39 – 104,48
	topení (A)	77,13 – 73,27 – 70,62	81,46 – 77,38 – 74,59
Maximální proud	(A)	166	172
Doporučená velikost jističe	(A)	175	175
Akustický tlak (1 m)*	chl. / top. (dBA)	68,6 / 70,1	69 / 70,1
Akustický výkon*	chl. / top. (dBA)	89,8 / 93,1	90,1 / 93,1
Průtok vzduchu (vysoké ot.)	(m <sup>3</sup> /min)	2x 430 + 1x 320	
Náplň chladiva	R410A (kg)	48	
Ekvivalent CO <sub>2</sub>	t-CO <sub>2</sub> eq	100,2	
Rozměry	Š / V / H (mm)	((1640 / 1745 / 760) × 2) + ((1240 / 1745 / 760) × 1)	
Čistá hmotnost	(kg)	2x 362 + 1x 300	
Připojovací dimenze –	kapalina (mm/coul)	Φ 22,2 (7/8)	
Tepelné čerpadlo (viz pozn.)	plyn (mm/coul)	Φ 53,98 (2–1/8)	
Připojovací dimenze –	kapalina (mm/coul)	Φ 22,2 (7/8)	
	nízkotlaký plyn	Φ 53,98 (2–1/8)	
Rekuperace tepla (viz pozn.)	vysokotlaký plyn	Φ 41,3 (1–5/8)	

Ceníková cena bez DPH a PHE

cena závisí na použité kombinaci, cenu typické kombinace získáme dle výše uvedených modulů, ceny modulů 080~260 jsou uvedeny na předchozích stranách

**SPOLEČNÉ HODNOTY PRO TŘÍBLOKOVÉ JEDNOTKY**

Napájení (fáze, V, Hz)	3f, 380~415, 50
Napájecí a komunikační kabely	viz poznámky za technickými parametry a kapitola Instalace, návrh – el.propojení
Podíl připojených vnitřních jednotek (přetížení) %	50~130 %
Statický externí tlak ventilátoru (Pa)	standardně 20 / max. 80 (nastavením DIP přepínače na jednotce)
Odstín RAL	RAL 7038 / 7037
Garantovaný chod – tepelné čerpadlo	Chlazení : -15 ~ 52 °C suchý tepl. / Topení : -30 ~ 18 °C morký tepl.
Garantovaný chod – rekuperace tepla	Chlazení : -15 ~ 27 °C suchý tepl. / Topení : -10 ~ 16 °C morký tepl.

\* Další informace a vysvětlivky viz Poznámky za tabulkami s technickými parametry

## Čtyřblokové sestavy

Zde uvádíme pouze základní technické parametry čtyřblokových sestav - v případě zájmu sdělíme bližší parametry



400V



Označení jednotky	ARUM700LTE6	ARUM720LTE6
Moduly venk.jednotky – standardní kombinace	200 / 200 / 180 / 120	200 / 200 / 200 / 120
Chladicí výkon jmenovitý (kW)	<b>196</b>	<b>201,6</b>
Topný výkon jmenovitý (kW)	<b>196</b>	<b>201,6</b>
Topný výkon maximální (kW)	220,5	226,8

Označení jednotky	ARUM740LTE6	ARUM760LTE6	ARUM780LTE5	ARUM800LTE6
Moduly venk.jednotky – standardní kombinace	200 / 200 / 200 / 140	200 / 200 / 200 / 160	200 / 200 / 200 / 180	200 / 200 / 200 / 200
Chladicí výkon jmenovitý (kW)	<b>207,2</b>	<b>212,8</b>	<b>218,4</b>	<b>224</b>
Topný výkon jmenovitý (kW)	<b>207,2</b>	<b>212,8</b>	<b>218,4</b>	<b>224</b>
Topný výkon maximální (kW)	233,1	239,4	245,7	252

Označení jednotky	ARUM820LTE6	ARUM840LTE6
Moduly venk.jednotky – standardní kombinace	240 / 240 / 200 / 140	240 / 240 / 200 / 160
Chladicí výkon jmenovitý (kW)	<b>229,6</b>	<b>235,2</b>
Topný výkon jmenovitý (kW)	<b>229,6</b>	<b>235,2</b>
Topný výkon maximální (kW)	258,3	264,6

Označení jednotky	ARUM860LTE6	ARUM880LTE6
Moduly venk.jednotky – standardní kombinace	240 / 240 / 200 / 180	240 / 240 / 200 / 200
Chladicí výkon jmenovitý (kW)	<b>240,8</b>	<b>246,4</b>
Topný výkon jmenovitý (kW)	<b>240,8</b>	<b>246,4</b>
Topný výkon maximální (kW)	270,9	277,2

Označení jednotky	ARUM900LTE6	ARUM920LTE6
Moduly venk.jednotky – standardní kombinace	240 / 240 / 220 / 200	240 / 240 / 220 / 220
Chladicí výkon jmenovitý (kW)	<b>252</b>	<b>257,6</b>
Topný výkon jmenovitý (kW)	<b>252</b>	<b>257,6</b>
Topný výkon maximální (kW)	283,5	289,8

Označení jednotky	ARUM940LTE6	ARUM960LTE6
Moduly venk.jednotky – standardní kombinace	240 / 240 / 240 / 220	240 / 240 / 240 / 240
Chladicí výkon jmenovitý (kW)	<b>263,2</b>	<b>268,8</b>
Topný výkon jmenovitý (kW)	<b>263,2</b>	<b>268,8</b>
Topný výkon maximální (kW)	296,1	302,4

Cenu získáme součtem výše uvedených modulů, ceny modulů 080~260 jsou uvedeny na předchozích stránkách.

SPOLEČNÉ HODNOTY PRO ČTYŘBLOKOVÉ JEDNOTKY	
Napájení (fáze, V, Hz)	3f, 380~415, 50
Napájecí a komunikační kabely	viz poznámky za technickými parametry a kapitola Instalace, návrh – el.propojení
Podíl připojených vnitřních jednotek (přetížení) %	50~130 %
Statický externí tlak ventilátoru (Pa)	standardně 20 / max. 80 (nastavením DIP přepínače na jednotce)
Odstín RAL	RAL 7038 / 7037
Garantovaný chod – tepelné čerpadlo	Chlazení : -15 ~ 52 °C suchý tepl. / Topení : -30 ~ 18 °C morký tepl.
Garantovaný chod – rekuperace tepla	Chlazení : -15 ~ 27 °C suchý tepl. / Topení : -10 ~ 16 °C morký tepl.

\* Další informace a vysvětlivky viz Poznámky za tabulkami s technickými parametry

U jednotek ARUM780~960LTE6 není možná jiná kombinace modulů než je uvedeno na této stránce.



# MULTI V<sup>™</sup> Tepelné čerpadlo (chladio R32)

## Napájení 230 V



230V

Označení	Venkovní jednotka	ZRUN030GSS0	ZRUN040GSS0	ZRUN050GSS0	ZRUN060GSS0
Chladicí výkon	nom. (kW)	9	12,1	14	15,5
Topný výkon	nom. / max (kW)	9 / 10	12,1 / 14,2	14 / 16	15,5 / 18
Topný výkon při -15 °C (WB) a 100% využití (kW)		8	12,6	14,2	16
Jmen. příkon dle Euroventu	chl. / top. (kW)	2,81 / 2,09	4,26 / 3,03	4,9 / 3,48	5,64 / 3,95
EER dle Euroventu	chlazení (nom.)	3,2	2,84	2,86	2,75
COP dle Euroventu	topení (nom.)	4,3	4	4,02	3,92
SEER dle Euroventu		5,7	6,69	6,44	6,59
SCOP dle Euroventu		3,9	3,87	3,81	4,07
Max. počet vnitř. jednotek		6	8	10	13
Podíl připojených vnitřních jednotek (přetížení) %		50~160 %*			
Napájení venk.jednotky	(fáze, V, Hz)	1f, 220~240, 50			
Napájecí a komunikační kabely		viz poznámky za technickými parametry a kapitola Instalace, návrh – el.propojení			
Jmen. proud max. – nom.	chl. / top. (A)	19,6 – 18,7 / 13,9 – 13,3	19,6 – 18,7 / 13,9 – 13,3	22,5 – 21,5 / 16 – 15,3	25,9 – 24,8 / 18,1 – 17,4
Maximální proud	(A)	26,1	26,1	27,6	29
Doporučená velikost jističe	(A)	32 (viz pozn.)			
Akustický tlak (1 m)*	chl. / top. (dBA)	51 / 55	51 / 55	57 / 60	57 / 60
Akustický výkon*	(dBA)	67 / 70	67 / 71	70 / 74	71 / 75
Průtok vzduchu	(m³/min)	60	60	80	80
Náplň chladiva	R32 (kg)	1,5	1,5	2	2
Ekvivalent CO <sub>2</sub>	t-CO <sub>2</sub> eq	1,013	1,013	1,35	1,35
Rozměry	Š / V / H (mm)	950 / 834 / 330			
Odstín RAL		RAL 7044			
Čistá hmotnost	(kg)	64,7	64,7	71,6	71,6
Připojovací dimenze	kapalina / plyn (mm)	9,52 / 15,88	9,52 / 15,88	9,52 / 15,88	9,52 / 19,05
Garantovaný chod	chlazení (°C)	-5 ~ 48			
	topení (°C)	-20 ~ 24			

Ceniková cena bez DPH a PHE	116 116 CZK	124 404 CZK	132 104 CZK	150 836 CZK
-----------------------------	-------------	-------------	-------------	-------------

## Napájení 3x 400 V



400V

Označení	Venkovní jednotka	ZRUN030LSS0	ZRUN040LSS0	ZRUN050LSS0	ZRUN060LSS0
Chladicí výkon	nom. (kW)	9	12,1	14	15,5
Topný výkon	nom. / max (kW)	9 / 10	12,1 / 14,2	14 / 16	15,5 / 18
Topný výkon při -15 °C (WB) a 100% využití (kW)		8	12,6	14,2	16
Jmen. příkon dle Euroventu	chl. / top. (kW)	2,81 / 2,09	4,26 / 3,03	4,9 / 3,48	5,64 / 3,95
EER dle Euroventu	chlazení (nom.)	3,2	2,84	2,86	2,75
COP dle Euroventu	topení (nom.)	4,3	4	4,02	3,92
SEER dle Euroventu		5,7	6,69	6,44	6,59
SCOP dle Euroventu		3,9	3,87	3,81	4,07
Max. počet vnitř. jednotek		6	8	10	13
Podíl připojených vnitřních jednotek (přetížení) %		50~160 %*			
Napájení venk.jednotky	(fáze, V, Hz)	3f, 380~415, 50			
Napájecí a komunikační kabely		viz poznámky za technickými parametry a kapitola Instalace, návrh – el.propojení			
Jmen. proud max. – nom.	chl. / top. (A)	7 – 6,6 / 5 – 4,7	7 – 6,6 / 5 – 4,7	8 -7,6 / 5,7 – 5,4	9,2 – 8,8 / 6,5 – 6,1
Maximální proud	(A)	13,2	13,2	13,9	14,6
Doporučená velikost jističe	(A)	20 (viz pozn.)			
Akustický tlak (1 m)*	chl. / top. (dBA)	51 / 55	51 / 55	57 / 60	57 / 60
Akustický výkon*	(dBA)	67 / 70	67 / 71	70 / 74	71 / 75
Průtok vzduchu	(m³/min)	60	60	80	80
Náplň chladiva	R32 (kg)	1,5	1,5	2	2
Ekvivalent CO <sub>2</sub>	t-CO <sub>2</sub> eq	1,013	1,013	1,35	1,35
Rozměry	Š / V / H (mm)	950 / 834 / 330			
Odstín RAL		RAL 7044			
Čistá hmotnost	(kg)	64,7	64,7	71,6	71,6
Připojovací dimenze	kapalina / plyn (mm)	9,52 / 15,88	9,52 / 15,88	9,52 / 15,88	9,52 / 19,05
Garantovaný chod	chlazení (°C)	-5 ~ 48			
	topení (°C)	-20 ~ 24			

Ceniková cena bez DPH a PHE	118 440 CZK	126 924 CZK	134 736 CZK	153 832 CZK
-----------------------------	-------------	-------------	-------------	-------------

\* Další informace a vysvětlivky viz Poznámky za tabulkami s technickými parametry

# MULTI V<sup>™</sup> Tepelné čerpadlo (chlادivo R410A)

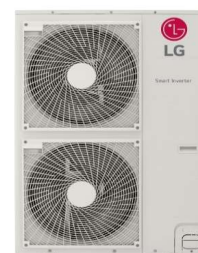
## Napájení 230 V



Označení	Venkovní jednotka	<b>ARUN040GSS0</b>
Chladicí výkon	nom. (kW)	<b>12,1</b>
Topný výkon	nom. (kW)	<b>12,5</b>
Topný výkon při -15 °C (WB) a 100% využití (kW)		11,1
Jmen. příkon dle Euroventu	chl. / top. (kW)	4,03 / 3,1
EER dle Euroventu	chlazení (nom.)	3,0
COP dle Euroventu	topení (nom.)	4,03
SEER dle Euroventu		5,63
SCOP dle Euroventu		3,97
Max. počet vnitř. jednotek		8
Podíl připojených vnitřních jednotek (přetížení) %		50~160 %*
Napájení venk.jednotky	(fáze, V, Hz)	1f, 220~240, 50
Napájecí a komunikační kabely		viz poznámky za technickými parametry a kapitola Instalace, návrh – el.propojení
Jmen. proud max. – nom.	chl. / top. (A)	19,7 – 18,8 / 15,2 – 14,5
Maximální proud	(A)	26
Doporučená velikost jističe	(A)	32 (viz pozn.)
Akustický tlak (1 m)*	chl. / top. (dBA)	50 / 52
Akustický výkon*	chl. / top. (dBA)	72 / 75
Průtok vzduchu	(m <sup>3</sup> /min)	60
Náplň chladiva	R410A (kg)	1,8
Ekvivalent CO <sub>2</sub>	t-CO <sub>2</sub> eq	3,76
Rozměry	Š / V / H (mm)	950 / 834 / 330
Odstín RAL		RAL 7044
Čistá hmotnost	(kg)	70
Připojovací dimenze	kapalina / plyn (mm)	9,52 / 15,88
Garantovaný chod	chlazení (°C)	-5 ~ 48
	topení (°C)	-20 ~ 18

Ceniková cena bez DPH a PHE	<b>133 784 CZK</b>
-----------------------------	--------------------

## Napájení 230 V



Označení	Venkovní jednotka	<b>ARUN050GSS0</b>	<b>ARUN060GSS0</b>
Chladicí výkon	nom. (kW)	<b>14</b>	<b>15,5</b>
Topný výkon	nom. (kW)	<b>16</b>	<b>18</b>
Topný výkon při -15 °C (WB) a 100% využití (kW)		14,2	16
Jmen. příkon dle Euroventu	chl. / top. (kW)	4,59 / 4,18	5,17 / 5,0
EER dle Euroventu	chlazení (nom.)	3,05	3,0
COP dle Euroventu	topení (nom.)	3,83	3,6
SEER dle Euroventu		7,4	7,53
SCOP dle Euroventu		4,16	4,35
Max. počet vnitř. jednotek		10	13
Podíl připojených vnitřních jednotek (přetížení) %		50~160 %*	
Napájení venk.jednotky	(fáze, V, Hz)	1f, 220~240, 50	
Napájecí a komunikační kabely		viz poznámky za technickými parametry a kapitola Instalace, návrh – el.propojení	
Jmen. proud max. – nom.	chl. / top. (A)	22,4 – 21,5 / 20,4 – 19,5	25,3 – 24,2 / 24,4 – 23,4
Maximální proud	(A)	26	
Doporučená velikost jističe	(A)	32 (viz pozn.)	40 (viz pozn.)
Akustický tlak (1 m)*	chl. / top. (dBA)	51 / 53	52 / 54
Akustický výkon*	chl. / top. (dBA)	72 / 76	72 / 77
Průtok vzduchu	(m <sup>3</sup> /min)	110	
Náplň chladiva	R410A (kg)	3	
Ekvivalent CO <sub>2</sub>	t-CO <sub>2</sub> eq	6,26	
Rozměry	Š / V / H (mm)	950 / 1380 / 330	
Odstín RAL		RAL 7044	
Čistá hmotnost	(kg)	94	
Připojovací dimenze	kapalina / plyn (mm)	9,52 / 15,88	9,52 / 19,05
Garantovaný chod	chlazení (°C)	-5 ~ 48	
	topení (°C)	-20 ~ 18	

Ceniková cena bez DPH a PHE	<b>148 652 CZK</b>	<b>162 176 CZK</b>
-----------------------------	--------------------	--------------------

\* Další informace a vysvětlivky viz Poznámky za tabulkami s technickými parametry

# MULTI V<sup>3</sup> Tepelné čerpadlo (chladio R410A)

## Napájení 3x 400 V



Jednotky ARUN080~120LSS0 budou během 2. pololetí 2023 nahrazeny jednotkami ARUN080~120LSS5 (viz následující strana).



Označení	Venkovní jednotka	ARUN040LSS0	ARUN050LSS0	ARUN060LSS0	ARUN080LSS0
Chladicí výkon	nom. (kW)	12,1	14	15,5	22,4
Topný výkon	nom. (kW)	12,5	16	18	24,5
Topný výkon při -15 °C (WB) a 100% využití (kW)		11,1	14,2	16	21,8
Jmen. příkon dle Euroventu	chl. / top. (kW)	3,39 / 2,75	4,59 / 4,18	5,17 / 5,0	8,45 / 6,96
EER dle Euroventu	chlazení (nom.)	3,57	3,05	3,0	2,65
COP dle Euroventu	topení (nom.)	4,55	3,83	3,6	3,52
SEER dle Euroventu		7,42	7,4	7,53	7,13
SCOP dle Euroventu		4,3	4,16	4,35	4,53
Max. počet vnitř. jednotek		8	10	13	13
Podíl připojených vnitřních jednotek (přetížení) %		50~160 %*			
Napájení venk. jednotky	(fáze, V, Hz)	3f, 380~415, 50			
Napájecí a komunikační kabely		Viz poznámky za technickými parametry a kapitola Instalace, návrh – el. propojení			
Jmen. proud max. – nom.	chl. / top. (A)	5,5 – 5,3 / 4,5 – 4,3	7,5 – 7,1 / 6,8 – 6,5	8,5 – 8 / 8,2 – 7,8	13,8 – 13,1 / 11,4 – 10,8
Maximální proud	(A)	17	17	17	24
Doporučená velikost jističe	(A)	20 (viz pozn.)	20 (viz pozn.)	20 (viz pozn.)	32 (viz pozn.)
Akustický tlak (1 m)*	chl. / top. (dBA)	50 / 52	51 / 53	52 / 54	57 / 57
Akustický výkon*	chl. / top. (dBA)	72 / 76	72 / 76	72 / 77	78 / 81
Průtok vzduchu	(m <sup>3</sup> /min)	110	110	110	140
Náplň chladiva	R410A (kg)	3	3	3	3,5
Ekvivalent CO <sub>2</sub>	t-CO <sub>2</sub> eq	6,26	6,26	6,26	7,31
Rozměry	Š / V / H (mm)	950 / 1380 / 330			
Odstín RAL		RAL 7044			
Čistá hmotnost	(kg)	96	96	96	115
Připojovací dimenze	kapalina / plyn (mm)	9,52 / 15,88	9,52 / 15,88	9,52 / 19,05	9,52 / 19,05
Garantovaný chod	chlazení (°C)	-5 ~ 48			
	topení (°C)	-20 ~ 18			

Ceniková cena bez DPH a PHE	148 641 CZK	158 793 CZK	172 290 CZK	189 190 CZK
-----------------------------	-------------	-------------	-------------	-------------

Označení	Venkovní jednotka	ARUN100LSS0	ARUN120LSS0
Chladicí výkon	nom. (kW)	28	33,6
Topný výkon	nom. (kW)	30,6	36,7
Topný výkon při -15 °C (WB) a 100% využití (kW)		27,4	32,8
Jmen. příkon dle Euroventu	chl. / top. (kW)	12,44 / 8,5	15,27 / 12,23
EER dle Euroventu	chlazení (nom.)	2,25	2,2
COP dle Euroventu	topení (nom.)	3,6	3,0
SEER dle Euroventu		6,28	6,5
SCOP dle Euroventu		4,21	4,32
Max. počet vnitř. jednotek		16	20
Podíl připojených vnitřních jednotek (přetížení) %		50~160 %*	
Napájení venk. jednotky	(fáze, V, Hz)	3f, 380~415, 50	
Napájecí a komunikační kabely		viz poznámky za technickými parametry a kapitola Instalace, návrh – el. propojení	
Jmen. proud max. – nom.	chl. / top. (A)	20,3 – 19,3 / 13,9 – 13,2	25 – 23,7 / 20 – 19
Maximální proud	(A)	35	
Doporučená velikost jističe	(A)	32 (viz pozn.)	40 (viz pozn.)
Akustický tlak (1 m)*	chl. / top. (dBA)	58 / 58	60 / 60
Akustický výkon*	chl. / top. (dBA)	77 / 79	78 / 82
Průtok vzduchu	(m <sup>3</sup> /min)	190	190
Náplň chladiva	R410A (kg)	4,5	6
Ekvivalent CO <sub>2</sub>	t-CO <sub>2</sub> eq	9,4	12,5
Rozměry	Š / V / H (mm)	1090 / 1625 / 380	
Čistá hmotnost	(kg)	142	155
Připojovací dimenze	kapalina / plyn (mm)	9,52 / 22,2	12,7 / 28,58
Garantovaný chod	chlazení (°C)	-5 ~ 48	
	topení (°C)	-20 ~ 18	

Ceniková cena bez DPH a PHE	216 242 CZK	250 014 CZK
-----------------------------	-------------	-------------

\* Další informace a vysvětlivky viz Poznámky za tabulkami s technickými parametry

# MULTI V<sup>™</sup> S Tepelné čerpadlo (chladio R410A)

Napájení 3x 400 V

**jednotky s vyšší účinností**



Tyto jednotky budou dostupné v 2. pololetí 2023 a budou nahrazovat jednotky ARUN080~120LSS0.



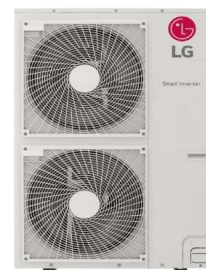
Označení	Venkovní jednotka	ARUN080LSS5	ARUN100LSS5	ARUN120LSS5
Chladicí výkon	nom. (kW)	22,4	28	33,5
Topný výkon	nom. (kW)	22,4	28	33,5
Topný výkon při -15 °C (WB) a 100% využití (kW)		21,8	27,2	32,5
Jmen. příkon	chl. / top. (kW)	7,83 / 5,82	9,69 / 6,81	12,01 / 9,05
EER	chlazení (nom.)	2,86	2,89	2,79
COP	topení (nom.)	3,85	4,11	3,7
SEER		7,49	6,59	6,83
SCOP		4,76	4,42	4,45
Max. počet vnitř. jednotek		13	16	20
Podíl připojených vnitřních jednotek (přetížení) %		50~160 %*		
Napájení venk. jednotky	(fáze, V, Hz)	3f, 380~415, 50		
Napájecí a komunikační kabely		Viz poznámky za technickými parametry a kapitola Instalace, návrh – el. propojení		
Jmen. proud max. – nom.	chl. / top. (A)	13,8 – 13,1 / 11,4 – 10,8	20,3 – 19,3 / 13,9 – 13,2	25 – 23,7 / 20 – 19
Maximální proud	(A)	24	35	35
Doporučená velikost jističe	(A)	32 (viz pozn.)	32 (viz pozn.)	40 (viz pozn.)
Akustický tlak (1 m)*	chl. / top. (dBA)	57 / 57	58 / 58	60 / 60
Akustický výkon*	chl. / top. (dBA)	73 / 77	75 / 81	77 / 82
Průtok vzduchu	(m <sup>3</sup> /min)	140	210	210
Náplň chladiva	R410A (kg)	3,5	4,5	6
Ekvivalent CO <sub>2</sub>	t-CO <sub>2</sub> eq	7,306	9,394	12,525
Rozměry	Š / V / H (mm)	950 / 1380 / 330	1090 / 1625 / 380	1090 / 1625 / 380
Čistá hmotnost	(kg)	115	142	155
Odstín RAL		RAL 7044		
Připojovací dimenze	kapalina / plyn (mm)	9,52 / 19,05	9,52 / 22,2	12,7 / 28,58
Garantovaný chod	chlazení (°C)	-5 ~ 48		
	topení (°C)	-20 ~ 18		

Ceníková cena bez DPH a PHE

Ceny budou upřesněny během 1. pololetí 2023

\* Další informace a vysvětlivky viz Poznámky za tabulkami s technickými parametry





## Napájení 230 V

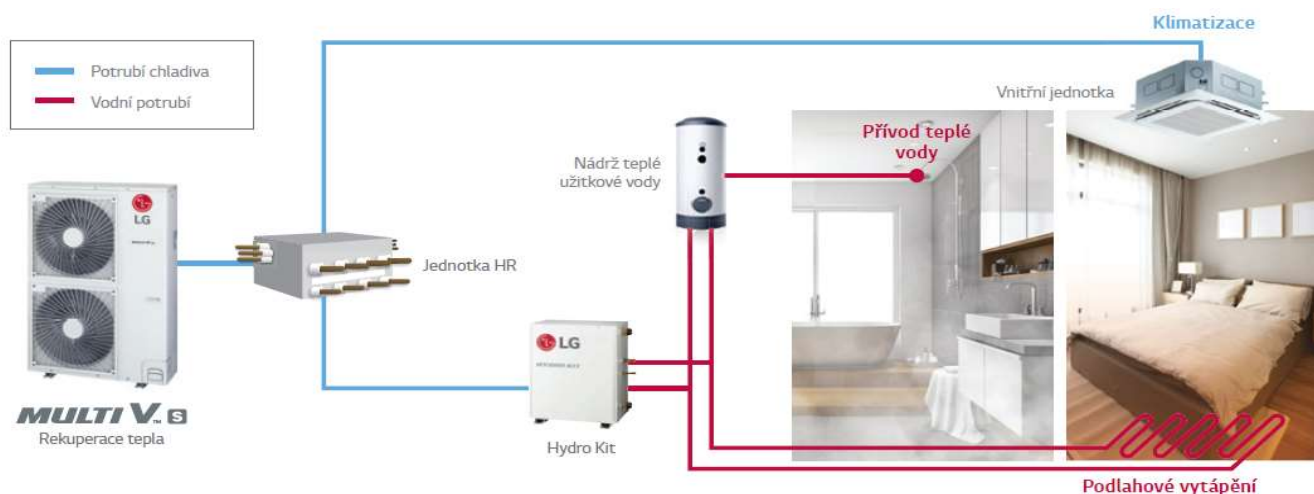


Označení	Venkovní jednotka	ARUB060GSS4
Chladicí výkon	nom. (kW)	<b>15,5</b>
Topný výkon	nom. (kW)	<b>18</b>
Topný výkon při -15 °C (WB) a 100% využití (kW)		16
Jmenovitý příkon	chl. / top. (kW)	5,74 / 5,14
EER	chlazení (nom.)	2,7
COP	topení (nom.)	3,5
SEER		5,92
SCOP		3,79
Max. počet vnitř. jednotek		13
Podíl připojených vnitřních jednotek (přetížení) %		50~160 %*
Napájení venk.jednotky	(fáze, V, Hz)	1f, 220~240, 50
Napájecí a komunikační kabely – viz poznámky za technickými parametry a kapitola Instalace, návrh – el.připojení		
Jmen. proud max. – nom.	chl. / top. (A)	28,1 – 26,9 / 25,1 – 24
Maximální proud	(A)	39,6
Doporučená velikost jističe	(A)	40 (viz pozn.)
Akustický tlak (1 m)*	chl. / top. (dBA)	56 / 58
Akustický výkon*	chl. / top. (dBA)	76 / 78
Průtok vzduchu	(m <sup>3</sup> /min)	110
Náplň chladiva	R410A (kg)	3,5
Ekvivalent CO <sub>2</sub>	t-CO <sub>2</sub> eq	7,3
Rozměry	Š / V / H (mm)	950 / 1380 / 330
Odstín RAL		RAL 7044
Čistá hmotnost	(kg)	118
Připojovací dimenze	kapalina (mm)	9,52
	nízkotlaký plyn (mm)	19,05
	vysokotlaký plyn (mm)	15,88
Garantovaný chod	chlazení (°C)	-5 ~ 48
	topení (°C)	-25 ~ 18
	současné chl/top(°C)	-10 ~ 16

Ceníková cena bez DPH a PHE

**201 967 CZK**

### Příklad instalace:



\* Další informace a vysvětlivky viz Poznámky za tabulkami s technickými parametry

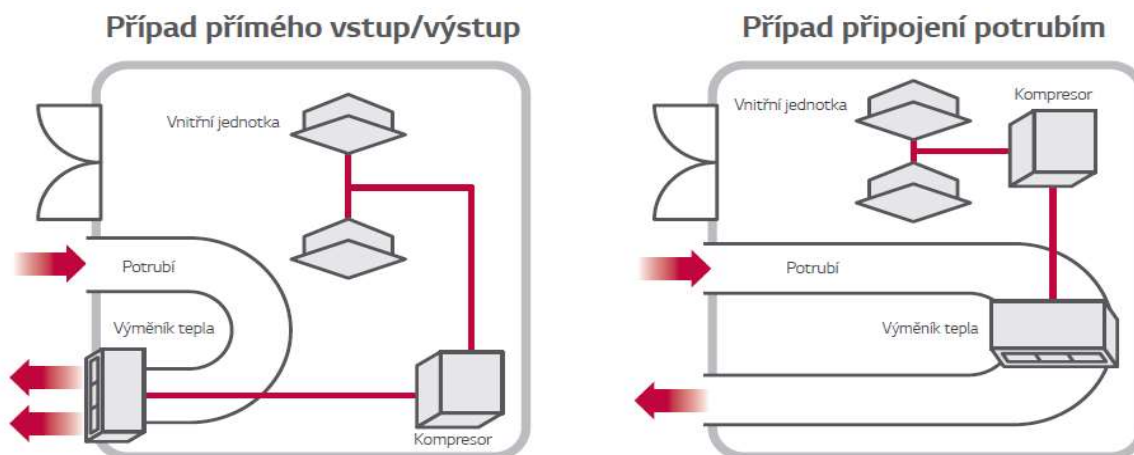


Označení sestavy		ARUN050LMS0
Kompresorový modul		ARUN050LMC0
Výměníkový modul		ARUN050GME0
Chladicí výkon	nom. (kW)	14
Topný výkon	nom. (kW)	14
	max (kW)	16
Max. počet vnitř. jednotek		10
Podíl připojených vnitřních jednotek (přetížení) %		50 ~ 130 %
Jmen. příkon dle Euroventu	chlazení (kW)	5,07
	topení (kW)	3,71
EER dle Euroventu	chlazení (nom.)	2,76
COP dle Euroventu	topení (nom.)	3,77
SEER dle Euroventu		5,26
SCOP dle Euroventu		3,85
Počet kompresorů		1 hermetický invertní
Napájení	kompresorový modul	(fáze, V, Hz)
	výměníkový modul	
Napájecí kabel ke kompresor. jednotce	viz poznámky za technickými parametry a kapitola Instalace, návrh – el. propojení	
Napájecí kabel k vnitřním jednotkám	počet žil × mm <sup>2</sup>	CYKY 3C × 1,5
Komunikační kabel	počet žil × mm <sup>2</sup>	2x 1,0~1,5 mm <sup>2</sup> , stíněný, JYTY (velikost dle celkové délky kabelu)
Jmen. proud max. – nom.	chl. / top. (A)	8,3 – 7,9 / 6,1 – 5,8
Maximální proud*	(A)	13
Doporučená velikost jističe	kompresorový modul	(A)
	výměníkový modul	(A)
Akustický tlak (1 m)*	kompresorový modul	chl. / top. (dBA)
Akustický tlak (1,5 m)*	výměníkový modul	
Množství vzduchu	výměníkový modul	(m <sup>3</sup> /min)
Statický tlak	výměníkový modul	nom. / max (Pa)
Náplň chladiva	R410A (kg)	
Ekvivalent CO <sub>2</sub>	t-CO <sub>2</sub> eq	
Rozměry	kompresorový modul	Š / V / H (mm)
	výměníkový modul	
Hmotnost	kompresorový modul	(kg)
	výměníkový modul	
Dimenze chladiv. potrubí	kapalina / plyn (mm)	
Dimenze chlad. potrubí mezi moduly		
Odtok kondenzátu (výměník. modul)	(mm)	
Garantovaný chod	chlazení (°C)	
	topení (°C)	

Ceníková cena bez DPH a PHE	ARUN050LMC0	CZK	132 433 CZK
		ARUN050GME0	CZK

MULTI V M je zařízení určeno pro vnitřní instalaci kompresorové a výměňkové jednotky.

**Důležité upozornění: u tohoto systému není možné měření spotřeby el. energie!**



\* Další informace a vysvětlivky viz Poznámky za tabulkami s technickými parametry

## MULTI V WATER 5

### Vodou chlazené jednotky (Tepelné čerpadlo / Rekuperace tepla)

Chladicí výkon kW	Kondenzační jednotka	Složení víceblokových jednotek		
22,4	ARWM080LAS5			
28,0	ARWM100LAS5			
33,6	ARWM120LAS5			
39,2	ARWM140LAS5			
44,8	ARWM160LAS5			
50,4	ARWM180LAS5			
56,0	ARWM200LAS5			
61,6	ARWM220LAS5	ARWM120LAS5	ARWM100LAS5	
67,2	ARWM240LAS5	ARWM120LAS5	ARWM120LAS5	
72,8	ARWM260LAS5	ARWM140LAS5	ARWM120LAS5	
78,4	ARWM280LAS5	ARWM160LAS5	ARWM120LAS5	
84,0	ARWM300LAS5	ARWM180LAS5	ARWM120LAS5	
89,6	ARWM320LAS5	ARWM200LAS5	ARWM120LAS5	
95,2	ARWM340LAS5	ARWM200LAS5	ARWM140LAS5	
100,0	ARWM360LAS5	ARWM200LAS5	ARWM160LAS5	
106,4	ARWM380LAS5	ARWM200LAS5	ARWM180LAS5	
112,0	ARWM400LAS5	ARWM200LAS5	ARWM200LAS5	
117,6	ARWM420LAS5	ARWM200LAS5	ARWM140LAS5	ARWM080LAS5
123,2	ARWM440LAS5	ARWM200LAS5	ARWM140LAS5	ARWM100LAS5
128,8	ARWM460LAS5	ARWM200LAS5	ARWM140LAS5	ARWM120LAS5
134,4	ARWM480LAS5	ARWM200LAS5	ARWM140LAS5	ARWM140LAS5
140,0	ARWM500LAS5	ARWM200LAS5	ARWM200LAS5	ARWM100LAS5
145,6	ARWM520LAS5	ARWM200LAS5	ARWM200LAS5	ARWM120LAS5
151,2	ARWM540LAS5	ARWM200LAS5	ARWM200LAS5	ARWM140LAS5
156,8	ARWM560LAS5	ARWM200LAS5	ARWM200LAS5	ARWM160LAS5
162,4	ARWM580LAS5	ARWM200LAS5	ARWM200LAS5	ARWM180LAS5
168,0	ARWM600LAS5	ARWM200LAS5	ARWM200LAS5	ARWM200LAS5

**Jednoblokové jednotky**


400V

**Dostupnost jednotek: 2. pololetí 2023  
(nutno prověřit)**


Označení jednotky		ARWM080LAS5	ARWM100LAS5	ARWM120LAS5	ARWM140LAS5
Chladicí výkon	nom. (kW)	22,4	28	33,6	39,2
Topný výkon	nom. (kW)	25,2	31,5	37,8	44,1
Jmenovitý příkon	chlazení (kW)	3,25	4,19	5,14	6,22
	topení (kW)	3,5	4,57	5,56	6,78
EER	chlazení (nom.)	6,9	6,68	6,54	6,3
COP	topení (nom.)	7,2	6,9	6,8	6,5
Max. počet vnitř. jednotek*		13 (20)	16 (25)	20 (30)	23 (35)
Jmenovitý proud	chl. / top. (A)	5,31 / 5,72	6,65 / 7,47	8,18 / 9,08	10,16 / 11,08
Maximální proud	(A)	18	18	20	23
Doporučená velikost jističe	(A)	20	20	25	25
Akustický tlak (1 m)*	chl. / top. (dBA)	45 / 48	48 / 48	48 / 51	52 / 53
Akustický výkon*	chl. / top. (dBA)	57 / 60	60 / 60	60 / 63	64 / 65
Tlak. ztráta výměníku tepla	(kPa)	10,6	15,9	22,1	29,6
Jmenovitý průtok vody	(l/min)	77	96	115	135
Rozsah vodního průtoku	(l/min)	57 ~ 115,5	57 ~ 144	57 ~ 170	67 ~ 170
Náplň chladiva	R410A (kg)	3,5			
Ekvivalent CO <sub>2</sub>	t-CO <sub>2</sub> eq	7,306			
Rozměry	Š / V / H (mm)	772 / 1120 / 547			
Čistá hmotnost	(kg)	149			
Odstín RAL		7038 / 7037			
Dimenze vodního potrubí	vstup (mm)	závitová trubka PT40 (vnitřní závit)			
	výstup (mm)	závitová trubka PT40 (vnitřní závit)			
Odtok kondenzátu	(mm)	20 (vnější závit)			
Připojovací dimenze chladiva – Tepelné čerpadlo	kapalina (mm/coul)	Φ 9,52 (3/8)	Φ 9,52 (3/8)	Φ 12,7 (1/2)	Φ 12,7 (1/2)
	plyn (mm/coul)	Φ 19,05 (3/4)	Φ 22,2 (7/8)	Φ 28,58 (1–1/8)	Φ 28,58 (1–1/8)
Připojovací dimenze chladiva – Rekuperace tepla	kapalina (mm)	Φ 9,52 (3/8)	Φ 9,52 (3/8)	Φ 12,7 (1/2)	Φ 12,7 (1/2)
	nízkotlaký plyn	Φ 19,05 (3/4)	Φ 22,2 (7/8)	Φ 28,58 (1–1/8)	Φ 28,58 (1–1/8)
	vysokotlaký plyn	Φ 15,88 (5/8)	Φ 19,05 (3/4)	Φ 19,05 (3/4)	Φ 22,2 (7/8)

Ceníková cena bez DPH a PHE	<b>331 408 CZK</b>	<b>356 916 CZK</b>	<b>403 200 CZK</b>	<b>446 964 CZK</b>
-----------------------------	--------------------	--------------------	--------------------	--------------------

SPOLEČNÉ HODNOTY PRO JEDNOBLOKOVÉ JEDNOTKY		
Napájení (fáze, V, Hz)	3f, 380–415, 50	
Napájecí a komunikační kabely	viz poznámky za technickými parametry a kapitola Instalace, návrh – el.propojení	
Podíl připojených vnitřních jednotek (přetížení) %	50~200 % (dvoublokové jednotky max. 160 %, třiblokové jednotky max. 130 %)	
Garantovaný chod – chlazení	teplota vstup.vody (°C)	10 ~ 45
	vnitřní teplota (°C)	14 ~ 25
Garantovaný chod – topení	teplota vstup.vody (°C)	-5 ~ 45
	vnitřní teplota (°C)	15 ~ 27
Garantovaný chod – současné chlazení a topení	teplota vstup.vody (°C)	15 ~ 40 (doporučená teploty vody je v rozmezí 20 ~ 35°C)
	vnitřní teplota (°C)	15 ~ 27

\* Další informace a vysvětlivky viz Poznámky za tabulkami s technickými parametry





## Jednoblokové jednotky



Dostupnost jednotek: 2. pololetí 2023  
(nutno prověřit)

Označení jednotky		ARWM160LAS5	ARWM180LAS5	ARWM200LAS5
Chladicí výkon	nom. (kW)	44,8	50,4	56
Topný výkon	nom. (kW)	50,4	56,7	63
Jmenovitý příkon	chlazení (kW)	7,32	8,4	10,69
	topení (kW)	8,06	8,72	11,05
EER	chlazení (nom.)	6,12	6	5,24
COP	topení (nom.)	6,25	6,5	5,7
Max. počet vnitř. jednotek*		26 (40)	29 (45)	32 (50)
Jmenovitý proud	chl. / top. (A)	11,81 / 13,17	13,49 / 14,25	17,2 / 18,05
Maximální proud	(A)	30	31	33
Doporučená velikost jističe	(A)	32	35	35
Akustický tlak (1 m)*	chl. / top. (dBA)	52 / 56	54 / 57	55 / 56
Akustický výkon*	chl. / top. (dBA)	64 / 68	66 / 69	67 / 68
Tlak. ztráta výměníku tepla	(kPa)	37,7	24,6	29,9
Jmenovitý průtok vody	(l/min)	154	173	192
Rozsah vodního průtoku	(l/min)	77 ~ 175	96 ~ 240	96 ~ 240
Náplň chladiva	R410A (kg)		3,5	
Ekvivalent CO <sub>2</sub>	t-CO <sub>2</sub> eq		7,306	
Rozměry	Š / V / H (mm)		772 / 1120 / 547	
Čistá hmotnost	(kg)		149	
Odstín RAL			7038 / 7037	
Dimenze vodního potrubí	vstup (mm)		závitová trubka PT40 (vnitřní závit)	
	výstup (mm)		závitová trubka PT40 (vnitřní závit)	
Odtok kondenzátu	(mm)		20 (vnější závit)	
Připojovací dimenze chladiva – Tepelné čerpadlo	kapalina (mm/coul)	Φ 12,7 (1/2)	Φ 15,88 (5/8)	Φ 15,88 (5/8)
	plyn (mm/coul)	Φ 28,58 (1-1/8)	Φ 28,58 (1-1/8)	Φ 28,58 (1-1/8)
Připojovací dimenze chladiva – Rekuperace tepla	kapalina (mm)	Φ 12,7 (1/2)	Φ 15,88 (5/8)	Φ 15,88 (5/8)
	nízkotlaký plyn	Φ 28,58 (1-1/8)	Φ 28,58 (1-1/8)	Φ 28,58 (1-1/8)
	vysokotlaký plyn	Φ 22,2 (7/8)	Φ 22,2 (7/8)	Φ 22,2 (7/8)

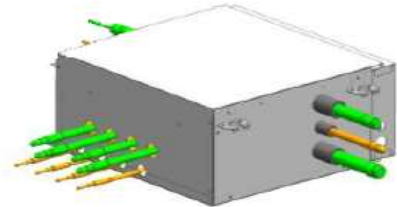
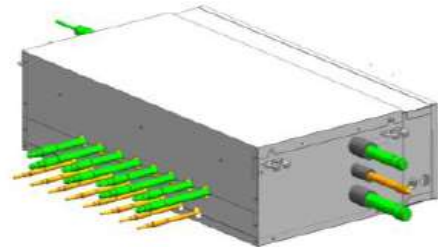
Ceníková cena bez DPH a PHE	492 800 CZK	529 200 CZK	568 652 CZK
-----------------------------	-------------	-------------	-------------

SPOLEČNÉ HODNOTY PRO JEDNOBLOKOVÉ JEDNOTKY		
Napájení (fáze, V, Hz)	3f, 380~415, 50	
Napájecí a komunikační kabely	viz poznámky za technickými parametry a kapitola Instalace, návrh – el.připojení	
Podíl připojených vnitřních jednotek (přetížení) %	50~200 % (dvoublokové jednotky max. 160 %, třiblokové jednotky max. 130 %)	
Garantovaný chod – chlazení	teplota vstup.vody (°C)	10 ~ 45
	vnitřní teplota (°C)	14 ~ 25
Garantovaný chod – topení	teplota vstup.vody (°C)	-5 ~ 45
	vnitřní teplota (°C)	15 ~ 27
Garantovaný chod – současné chlazení a topení	teplota vstup.vody (°C)	15 ~ 40 (doporučená teploty vody je v rozmezí 20 ~ 35°C)
	vnitřní teplota (°C)	15 ~ 27

\* Další informace a vysvětlivky viz Poznámky za tabulkami s technickými parametry

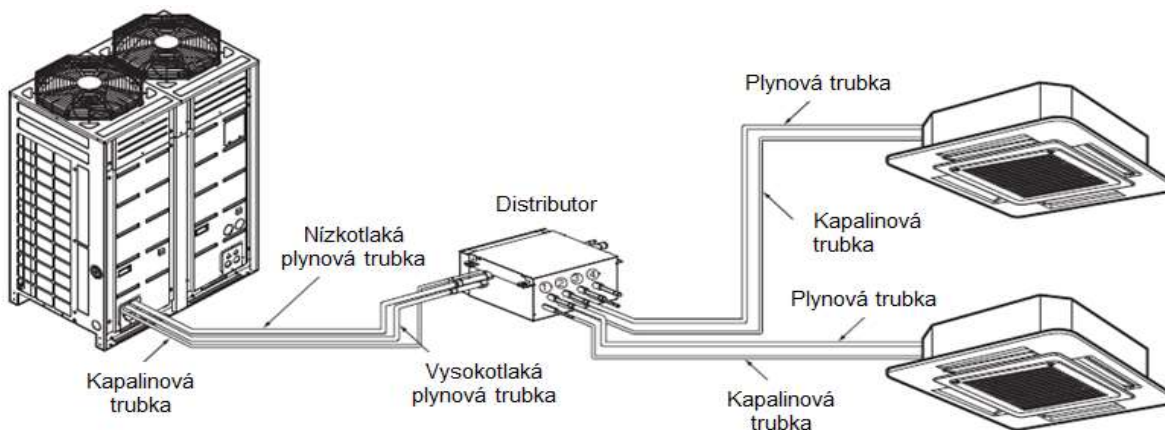
Technické parametry a ceny víceblokových jednotek vycházejí z kombinací uvedených na úvodní straně této kapitoly, v případě zájmu je sdělíme na vyžádání.

Distribuční box je zařízení sestávající ze solenoidových ventilů, plynových a kapalinových trubek, el. expanzního ventilu podchlazovače, tlakového vyvažovacího ventilu a kapalinového bypassového ventilu. Distribuční box umožňuje provoz v režimu chlazení či topení každé připojené vnitřní jednotky, a to nezávisle na ostatních vnitřních jednotkách.

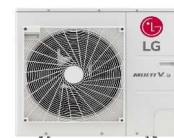

**Model PRHR023~043 (2~4 porty)**

**Model PRHR063~083 (6~8 portů)**


Model		PRHR023	PRHR033	PRHR043	PRHR063	PRHR083
Max. počet napojitelných vnitřních jednotek		16	24	32	48	64
Max. počet napojitelných jednotek na 1 rozbočku		8				
Nominální příkon	chl/top (W)	39,8 / 37,2	39,8 / 37,2	39,8 / 37,2	75,9 / 72,1	75,9 / 72,1
Hmotnost	(kg)	16	17,8	19,3	28,3	31,8
Rozměry vč. trubek	Š / V / H (mm)	786 / 218 / 657	786 / 218 / 657	786 / 218 / 657	1113 / 218 / 657	1113 / 218 / 657
Hlukově izolační materiál		žáruvzdorný polyethylen				
Akustický tlak (dBA) v 1 m	plný provoz	30 (chlazení) / 30 (topení)				
	změna režimu nebo současný chod	33 (chlazení→topení) / 38 (topení→chlazení)				
Přípojky chladiva – vnitřní jednotka	kapalina (mm)	9,52~6,35				
	plyn (mm)	15,88~12,7				
Přípojky chladiva – venkovní jednotka	kapalina (mm)	9,52	12,7	15,88	15,88	15,88
	nízkotlaký plyn (mm)	22,2	28,58	28,58	28,58	28,58
	vysokotl. plyn (mm)	19,05	22,2	22,2	22,2	22,2
Minimální proud	(A)	0,17	0,17	0,17	0,27	0,27
Napájení	(V)	1Ø, 220~240 V, 50 Hz				

Ceniková cena bez DPH a PHE	<b>39 161 CZK</b>	<b>58 712 CZK</b>	<b>69 149 CZK</b>	<b>76 528 CZK</b>	<b>100 342 CZK</b>
-----------------------------	-------------------	-------------------	-------------------	-------------------	--------------------



Praktické informace k instalaci distribučního boxu viz kapitola Instalace a návrh.



## Poznámky k technickým parametrům

Uvedená zařízení obsahují fluorované skleníkové plyny (R32, resp. R410A).

**Informace k návrhu s chladivem R32 naleznete v kapitole MULTI V Instalace.**

### **NAPÁJENÍ**

Doporučené parametry jističů vycházejí z oficiální produktové dokumentace a jsou stanoveny s ohledem na max. proudové hodnoty při nejméně příznivých provozních podmínkách – jedná se o hodnoty stanovené výrobním závodem.

Vnitřní jednotky jsou napájeny samostatně. Napájecí kabely stanovuje elektrikář.

**Požadavky na elektro jsou uvedeny na následujících stranách (kapitola Instalace a návrh).**

**U klimajednotek je vyžadováno použití jističů s charakteristikou „C“.**

### **AKUSTIKA**

Hodnoty v režimu Tichý noční chod a Řízení cílového hluku (u jednotek ARUM) viz následující strany.

Akustické tlaky jsou měřeny ve zvukově izolované komoře, dle ISO 3745.

Udávané hodnoty mohou být v reálu vyšší, vzhledem k okolním podmínkám během provozu.

Akustické výkony jsou měřeny v dozvukové komoře za nominálních podmínek, dle ISO 9614.

Hodnota hluku se může lišit v závislosti na celé řadě faktorů, jako např. konstrukce místnosti, v níž je jednotka umístěna, při použití výfukového potrubí, apod.

**Spektra akustických tlaků a výkonů poskytneme na vyžádání.**

### **VÝKONY**

Uvedené výkony jsou nominální, při 100 % využití kondenzační jednotky, za následujících pomínek:

Chlazení: vnitřní teplota 27 °C suchý tepl. / 19 °C mokrý tepl., venkovní teplota 35 °C suchý tepl. / 24 °C mokrý tepl.

Topení: vnitřní teplota 20 °C suchý tepl. / 15 °C mokrý tepl., venkovní teplota 7 °C suchý tepl. / 6 °C mokrý tepl.

Hodnoty chladicích / topných výkonů při odlišných teplotách či procentu využití kondenzační jednotky naleznete na následujících stranách této kapitoly.

Výkonové tabulky jednotek nezahrnují snížení výkonu v momentě hromadění mrazu nebo při odtávání.

Je třeba uvažovat s dočasným snížením výkonu, pokud se nahromadí sníh na výměníku tepla.

Na snížení výkonu má vliv celá řada faktorů, jako např. venkovní teplota, rel. vlhkost nebo množství mrazu. Korekční výkonový faktor při běžném odtávacím provozu činí až 0,83 při vstup. teplotě na výměník 0 °C a rel. vlhkosti 85 %.

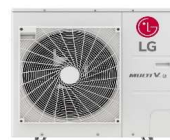
### **POČET NAPOJITELNÝCH VNITŘNÍCH JEDNOTEK**

Číslo před závorkou uvádí počet jednotek při standardním provozu při běžném stupni využití venkovní jednotky (130 %), číslo v závorce uvádí max. počet při podmíněné aplikaci s vyšším stupněm využití (160 % / 200 %). Při požadavku na vyšší využití než 130 % doporučujeme konzultaci se zástupcem LG.

Provoz při překročení 100 % nominální kapacity způsobuje snížení výkonů vnitřních jednotek.

Při využití kondenzační jednotky nad 130 % je nutno upozornit na tyto skutečnosti :

1. všechny vnitřní jednotky budou fungovat v režimu s nízkým průtokem vzduchu – k tomu dojde v momentě okamžitého překročení hodnoty 130 %. Bude-li během provozu stupeň využití nižší než 130 %, vnitřní jednotky budou fungovat dle zvolených stupňů otáček.
2. nad 130 % jsou shodné výkony jako při kapacitě 130 %, rovněž tak el. příkony.



## Poznámky k technickým parametrům

### **POTRUBÍ**

Pro potrubní rozvody je nutno použít bezešvé měděné trubky s izolací.

V následující tabulce uvádíme minimální doporučenou tloušťku měděných trubek.

Vnější průměr (mm)	6.35	9.52	12.7	15.88	19.05	22.2	25.4	28.58	31.8	34.9	38.1	41.3	44.45	53.98
Minimální tloušťka (mm)	0.8	0.8	0.8	0.99	0.99	0.99	0.99	0.99	1.1	1.21	1.35	1.43	1.55	2.1

### **CHLADIVA**

U jednotek ARUM, ARUN, ARUB a ARWM je použito chladivo R410A, u jednotek ZRUN chladivo R32. Potenciál globálního oteplování (GWP): R410A – 2088 / R32 – 675.

Při použití chladiva R32 je nutno respektovat dokument týkající se požární bezpečnosti (Komentované znění ČSN EN 378 1-4).

### **OSTATNÍ**

U dvoutrubkového systému MULTI V i se přípojky chladiva a kapaliny nachází na venkovní jednotce vlevo (kapalina) a vpravo (plyn), prostřední přípojka zůstává nevyužita.




















Dimenze plynového potrubí dle tabulky, připojovací dimenze na venkovní jednotce je však menší a je nutno použít redukci, která je v dodávce venkovní jednotky – viz kapitola MULTI V Instalace.

Ventilátory venkovních jednotek ARUM disponují externím statickým tlakem max. 80 Pa, standardní hodnota činí 20 Pa (nutno přenastavit na el. desce venkovní jednotky).

Certifikát Eurovent poskytneme na vyžádání (popř. možno nalézt na [www.eurovent-certification.com](http://www.eurovent-certification.com)).



## MULTI V – přehled vnitřních jednotek R410A / R32

Velikost		05	07	09	12	15	18	21	24	28	30	36	42	48	54	76	96
Chladicí výkon (kW)		1,6	2,2	2,8	3,6	4,5	5,6	6,2	7,1	8,2	8,5	10,6	12,3	14,1	15,8	22,4	28,0
Topný výkon (kW)		1,8	2,5	3,2	4,0	5,0	6,3	7,0	8,0	9,2	9,2	11,9	13,8	15,9	18,0	25,2	31,5
Nástěnná STANDARD																	
Nástěnná ARTCOOL																	
Nástěnná ARTCOOL Galerie																	
Konvertibilní																	
Podstropní																	
Parapetní (konzole)																	
Parapetní opláštěné / neopláštěné																	
Kazetové čtyřcestné 570×570 mm																	
Kazetové čtyřcestné 840×840 mm s dvojitou lamelou a vysokým citelným výkonem																	
Kazetové čtyřcestné 840×840 mm s dvojitou lamelou																	
Kazetové kruhové																	
Kazetové jednocestné																	
Kazetové dvoucestné																	
Kanálové nízkotlaké																	
Kanálové středotlaké / vysokotlaké																	
Čerstvovzdušné																	
Hydro kit																	
Hydro kit nástěnný																	
Sloupové																	

# MULTI V – vnitřní jednotky nástěnné

## STANDARD



Označení		ARNU05GSJC4	ARNU07GSJC4	ARNU09GSJC4
Chladicí výkon	nom. (kW)	1,6	2,2	2,8
Topný výkon	nom. (kW)	1,8	2,5	3,2
Max. příkon	(W)	30		
Napájení	(fáze, V, Hz)	1f, 220~240, 50		
Rozměry	Š / V / H (mm)	818 / 316 / 189	818 / 316 / 189	818 / 316 / 189
Akustický tlak (1 m)*	(dBA)	30 / 29 / 28	32 / 30 / 28	34 / 32 / 28
Akustický výkon*	(dBA)	45 / 43 / 42	46 / 45 / 42	48 / 46 / 42
Průtok vzduchu	(m³/min)	6,8 / 6,5 / 5,9	7,2 / 6,8 / 5,9	7,8 / 7,2 / 5,9
Čistá hmotnost	(kg)	8,4	8,4	8,4
Dimenze chladiv. potrubí	kapalina / plyn (mm)	6,35 / 12,7	6,35 / 12,7	6,35 / 12,7
Odtok kondenzátu	venk. / vnitř. Ø (mm)	20 / 16		
<b>Ceníková cena</b>		<b>20 505 CZK</b>	<b>21 399 CZK</b>	<b>22 005 CZK</b>

Označení		ARNU12GSJC4	ARNU15GSJC4	ARNU18GSKC4
Chladicí výkon	nom. (kW)	3,6	4,5	5,6
Topný výkon	nom. (kW)	4	5	6,3
Max. příkon	(W)	30	30	53
Napájení	(fáze, V, Hz)	1f, 220~240, 50		
Rozměry	Š / V / H (mm)	818 / 316 / 189	818 / 316 / 189	975 / 354 / 209
Akustický tlak (1 m)*	(dBA)	37 / 34 / 30	42 / 39 / 32	44 / 39 / 34
Akustický výkon*	(dBA)	51 / 48 / 45	55 / 52 / 45	59 / 56 / 52
Průtok vzduchu	(m³/min)	8,5 / 7,8 / 6,8	10,5 / 9,5 / 6,8	14 / 12 / 10,5
Čistá hmotnost	(kg)	8,4	8,4	12,2
Dimenze chladiv. potrubí	kapalina / plyn (mm)	6,35 / 12,7	6,35 / 12,7	6,35 / 12,7
Odtok kondenzátu	venk. / vnitř. Ø (mm)	20 / 16		
<b>Ceníková cena bez DPH a PHE</b>		<b>22 611 CZK</b>	<b>28 119 CZK</b>	<b>28 638 CZK</b>

Označení		ARNU24GSKC4	ARNU30GSVA4	ARNU36GSVA4
Chlad.výkon	nom. (kW)	7,1	8,8	10,4
Topný výkon	nom. (kW)	7,5	9,4	10,8
Max. příkon	(W)	53	88	105
Napájení	(fáze, V, Hz)	1f, 220~240, 50		
Rozměry	Š / V / H (mm)	975 / 354 / 209	1190 / 346 / 265	1190 / 346 / 265
Akustický tlak (1 m)*	(dBA)	46 / 41 / 34	49 / 44 / 42	52 / 47 / 43
Akustický výkon*	(dBA)	63 / 56 / 52	60 / 60 / 56	63 / 60 / 58
Průtok vzduchu	(m³/min)	15,2 / 12,7 / 10,2	23 / 20 / 17	26 / 23 / 19
Čistá hmotnost	(kg)	12,2	16,6	16,6
Dimenze chladiv. potrubí	kapalina / plyn (mm)	9,52 / 15,88	9,52 / 15,88	9,52 / 15,88
Odtok kondenzátu	venk. / vnitř. Ø (mm)	20 / 16		
<b>Ceníková cena bez DPH a PHE</b>		<b>29 590 CZK</b>	<b>35 877 CZK</b>	<b>39 136 CZK</b>

### PŘÍSLUŠENSTVÍ (bližší popis a ceny viz kapitola Řídící systémy a příslušenství)

Kabelový ovladač (barevný, čeština)	PREMTB100 (bílý rámeček) / PREMTBB10 (černý rámeček)
Kabelový ovladač (černobílý, angličtina)	PREMTB001 (bílý rámeček) / PREMTBB01 (černý rámeček)
Infra ovladač	PWLSSB21H
Dotykový kabelový ovladač	PREMTA000(-A, -B)
Zjednodušený kabelový ovladač	PQRCVCL0Q (černý rámeček) / PQRCVCL0QW (bílý rámeček)
Zjednodušený kabel. ovladač hotelový	PQRCHCA0Q (černý rámeček) / PQRCHCA0QW (bílý rámeček)
Suchý (beznapěťový) kontakt	PDRYCB000 / PDRYCB320 / PDRYCB300 / PDRYCB400 / PDRYCB500
Integrovaný beznapěťový kontakt	ano (zapnuto / vypnuto)
Kabely skupinového ovládání	PZCWRCG3
Standardní filtrace	antibakteriální předfiltr, ionizér*
Sada expanzního ventilu	PRGK024A0 (do velikosti 24)
Čerpadlo kondenzátu	neobsahuje (nenabízíme)
WiFi ovladač	standardně obsahuje (vel.05~24) / PWFMD200 (vel.30~36)

\* Viz poznámky za tabulkami s technickými parametry.

# MULTI V – vnitřní jednotky nástěnné

## ARTCOOL



Označení		ARNU05GSJR4	ARNU07GSJR4	ARNU09GSJR4	ARNU12GSJR4
Chladicí výkon	nom. (kW)	1,6	2,2	2,8	3,6
Topný výkon	nom. (kW)	1,8	2,5	3,2	4
Max. příkon	(W)	11	12	13	15
Napájení	(fáze, V, Hz)	1f, 220~240, 50			
Rozměry	Š / V / H (mm)	837 / 308 / 192			
Akustický tlak (1 m)*	(dBA)	30 / 29 / 28	32 / 30 / 28	34 / 32 / 28	37 / 34 / 30
Akustický výkon**	(dBA)	45 / 43 / 42	46 / 45 / 42	48 / 46 / 42	51 / 48 / 45
Průtok vzduchu	(m³/min)	6,8 / 6,5 / 5,9	7,2 / 6,8 / 5,9	7,8 / 7,2 / 5,9	8,5 / 7,8 / 6,8
Čistá hmotnost	(kg)	9,2			
Dimenze chladiv. potrubí	kapalina / plyn (mm)	6,35 / 12,7			
Odtok kondenzátu	venk. / vnitř. Ø (mm)	20 / 16			
Ceníková cena bez DPH a PHE		<b>24 456 CZK</b>	<b>25 581 CZK</b>	<b>26 590 CZK</b>	<b>27 658 CZK</b>

Označení		ARNU15GSJR4	ARNU18GSKR4	ARNU24GSKR4
Chladicí výkon	nom. (kW)	4,5	5,6	7,1
Topný výkon	nom. (kW)	5	6,3	7,5
Max. příkon	(W)	23	32	39
Napájení	(fáze, V, Hz)	1f, 220~240, 50		
Rozměry	Š / V / H (mm)	837 / 308 / 192	1030 / 325 / 245	1030 / 325 / 245
Akustický tlak (1 m)*	(dBA)	42 / 39 / 32	43 / 39 / 34	46 / 41 / 34
Akustický výkon**	(dBA)	55 / 52 / 44	59 / 56 / 52	63 / 58 / 52
Průtok vzduchu	(m³/min)	10,5 / 9,5 / 6,8	14 / 12 / 10,5	15,2 / 12,7 / 10,5
Čistá hmotnost	(kg)	10,8	13,4	13,4
Dimenze chladiv. potrubí	kapalina / plyn (mm)	6,35 / 12,7	6,35 / 12,7	9,52 / 15,88
Odtok kondenzátu	venk. / vnitř. Ø (mm)	20 / 16		
Ceníková cena bez DPH a PHE		<b>28 782 CZK</b>	<b>29 907 CZK</b>	<b>31 147 CZK</b>

PŘÍSLUŠENSTVÍ (bližší popis a ceny viz kapitola Řídící systémy a příslušenství)	
Kabelový ovladač (barevný, čeština)	PREMTB100 (bílý rámeček) / PREMTBB10 (černý rámeček)
Kabelový ovladač (černobílý, angličtina)	PREMTB001 (bílý rámeček) / PREMTBB01 (černý rámeček)
Infra ovladač	PWLSSB21H
Dotykový kabelový ovladač	PREMTA000(-A,-B)
Zjednodušený kabelový ovladač	PQRCVCL0Q (černý rámeček) / PQRCVCL0QW (bílý rámeček)
Zjednodušený kabel. ovladač hotelový	PQRCHCA0Q (černý rámeček) / PQRCHCA0QW (bílý rámeček)
Suchý (beznapěťový) kontakt	PDRYCB000 / PDRYCB320 / PDRYCB300 / PDRYCB400 / PDRYCB500
Integrovaný beznapěťový kontakt	ano (zapnuto / vypnuto)
Kabely skupinového ovládání	PZCWRCG3
Standardní filtrace	antibakteriální předfiltr, ionizér*
Sada expanzního ventilu	PRGK024A0
Čerpadlo kondenzátu	neobsahuje (nenabízíme)
WiFi ovladač	standardně obsahuje

\* Viz poznámky za tabulkami s technickými parametry.

# MULTI V – vnitřní jednotky nástěnné, parapetní

## ARTCOOL Galerie



Označení		ARNU07GSF14	ARNU09GSF14	ARNU12GSF14
Chladicí výkon	nom. (kW)	2,2	2,8	3,6
Topný výkon	nom. (kW)	2,5	3,2	4
Max. příkon	(W)	28	28	32
Napájení	(fáze, V, Hz)	1f, 220~240, 50		
Rozměry	Š / V / H (mm)	600 / 600 / 146		
Akustický tlak (1 m)*	(dBA)	38 / 32 / 27	38 / 32 / 27	44 / 38 / 32
Akustický výkon*	(dBA)	48 / 46 / 41	48 / 46 / 41	54 / 46 / 38
Průtok vzduchu	(m <sup>3</sup> /min)	8,1 / 6,3 / 4,2	8,1 / 6,3 / 4,2	9,3 / 7,7 / 6
Čistá hmotnost	(kg)	15		
Dimenze chlad. potrubí	kapalina / plyn (mm)	6,35 / 12,7		
Odtok kondenzátu	venk. / vnitř. Ø (mm)	16,2 / 12,2		
Ceníková cena bez DPH a PHE		<b>28 898 CZK</b>	<b>32 993 CZK</b>	<b>38 184 CZK</b>

PŘÍSLUŠENSTVÍ (bližší popis a ceny viz kapitola Řídicí systémy a příslušenství)	
Kabelový ovladač (barevný, čeština)	PREMTB100 (bílý rámeček) / PREMTBB10 (černý rámeček)
Kabelový ovladač (černobílý, angličtina)	PREMTB001 (bílý rámeček) / PREMTBB01 (černý rámeček)
Infra ovladač	PWLSSB21H
Dotykový kabelový ovladač	PREMTA000(-A,-B)
Zjednodušený kabelový ovladač	PQRCVCL0Q (černý rámeček) / PQRCVCL0QW (bílý rámeček)
Zjednodušený kabel. ovladač hotelový	PQRCHCA0Q (černý rámeček) / PQRCHCA0QW (bílý rámeček)
Suchý (beznapěťový) kontakt	PDRYCB000 / PDRYCB320 / PDRYCB300 / PDRYCB400 / PDRYCB500
Integrovaný beznapěťový kontakt	ano (zapnuto / vypnuto)
Kabely skupinového ovládání	PZCWRCG3
Standardní filtrace	antibakteriální předfiltr, plazma filtr*
Sada expanzního ventilu	PRGK024A0
Čerpadlo kondenzátu	neobsahuje (nenabízíme)
WiFi ovladač	PWFMD200

## Parapetní jednotky (konzole)



Označení		ARNU07QAAA4	ARNU09QAAA4	ARNU12QAAA4	ARNU15QAAA4
Chladicí výkon	nom. (kW)	2,2	2,8	3,6	4,5
Topný výkon	nom. (kW)	2,5	3,2	4	5
Max. příkon	(W)	15	15	18	24
Rozměry	Š / V / H (mm)	700 / 600 / 210			
Napájení	(fáze, V, Hz)	1f, 220~240, 50			
Akustický tlak (1 m)*	(dBA)	37 / 34 / 28	37 / 34 / 28	39 / 34 / 28	42 / 37 / 31
Akustický výkon*	(dBA)	53 / 50 / 44	53 / 50 / 44	56 / 50 / 44	58 / 53 / 50
Průtok vzduchu	(m <sup>3</sup> /min)	6,7 / 5,9 / 4,8	6,7 / 5,9 / 4,8	7,5 / 5,9 / 4,8	8,7 / 6,7 / 5,9
Čistá hmotnost	(kg)	14			
Dimenze chladiv. potrubí	kap. / plyn (mm)	6,35 / 12,7			
Odtok kondenzátu	venk. / vnitř. Ø (mm)	17 / 12,2			
Ceníková cena bez DPH a PHE		<b>27 542 CZK</b>	<b>31 205 CZK</b>	<b>33 512 CZK</b>	<b>35 041 CZK</b>

PŘÍSLUŠENSTVÍ (bližší popis a ceny viz kapitola Řídicí systémy a příslušenství)	
Kabelový ovladač (barevný, čeština)	PREMTB100 (bílý rámeček) / PREMTBB10 (černý rámeček)
Kabelový ovladač (černobílý, angličtina)	PREMTB001 (bílý rámeček) / PREMTBB01 (černý rámeček)
Infra ovladač	PWLSSB21H
Dotykový kabelový ovladač	PREMTA000(-A,-B)
Zjednodušený kabelový ovladač	PQRCVCL0Q (černý rámeček) / PQRCVCL0QW (bílý rámeček)
Zjednodušený kabel. ovladač hotelový	PQRCHCA0Q (černý rámeček) / PQRCHCA0QW (bílý rámeček)
Suchý (beznapěťový) kontakt	PDRYCB000 / PDRYCB320 / PDRYCB300 / PDRYCB400 / PDRYCB500
Integrovaný beznapěťový kontakt	ano (zapnuto / vypnuto)
Kabely skupinového ovládání	PZCWRCG3
Standardní filtrace	antibakteriální předfiltr + ionizátor*
Sada expanzního ventilu	PRGK024A0
Čerpadlo kondenzátu	neobsahuje (nenabízíme)
WiFi ovladač	PWFMD200

\* Viz poznámky za tabulkami s technickými parametry.



# MULTI V – vnitřní jednotky parapetní

## Parapetní jednotky

s opláštěním / bez opláštění



Označení – vč.opláštění		ARNU07GCEA4	ARNU09GCEA4	ARNU12GCEA4
Označení – bez opláštění		ARNU07GCEU4	ARNU09GCEU4	ARNU12GCEU4
Chladicí výkon	nom. (kW)	2,2	2,8	3,6
Topný výkon	nom. (kW)	2,5	3,2	4
Max. příkon	(W)	85		
Rozměry – vč.opláštění	Š / V / H (mm)	1067 / 635 / 203	1067 / 635 / 203	1067 / 635 / 203
Rozměry – bez opláštění	Š / V / H (mm)	978 / 639 / 190	978 / 639 / 190	978 / 639 / 190
Napájení	(fáze, V, Hz)	1f, 220~240, 50		
Akustický tlak (1,5 m)*	(dBA)	35 / 33 / 31	36 / 34 / 32	37 / 35 / 33
Akustický výkon*	(dBA)	52 / 47 / 43	54 / 51 / 47	54 / 51 / 50
Průtok vzduchu	(m³/min)	8,5 / 7,5 / 6,5	9,5 / 8,5 / 7,5	10,5 / 9,5 / 8,5
Hmotnost – vč.opláštění	(kg)	27	27	27
Hmotnost – bez oplášt.	(kg)	20	20	20
Dimenze chladiv. potrubí	kap./ plyn (mm)	6,35 / 12,7	6,35 / 12,7	6,35 / 12,7
Odtok kondenzátu	vnitřní Ø (mm)	12		
Ceníková cena bez DPH a PHE – s opláštěním		<b>29 446 CZK</b>	<b>30 340 CZK</b>	<b>31 493 CZK</b>
Ceníková cena bez DPH a PHE – bez opláštění		<b>26 994 CZK</b>	<b>27 802 CZK</b>	<b>28 494 CZK</b>

Označení – vč.opláštění		ARNU15GCEA4	ARNU18GCFA4	ARNU24GCFA4
Označení – bez opláštění		ARNU15GCEU4	ARNU18GCFU4	ARNU24GCFU4
Chladicí výkon	nom. (kW)	4,5	5,6	7,1
Topný výkon	nom. (kW)	5	6,3	8
Max. příkon	(W)	85	115	115
Rozměry – vč.opláštění	Š / V / H (mm)	1067 / 635 / 203	1345 / 635 / 203	1345 / 635 / 203
Rozměry – bez opláštění	Š / V / H (mm)	978 / 639 / 190	1256 / 639 / 190	1256 / 639 / 190
Napájení	(fáze, V, Hz)	1f, 220~240, 50		
Akustický tlak (1,5 m)*	(dBA)	38 / 37 / 35	40 / 37 / 34	43 / 40 / 37
Akustický výkon*	(dBA)	55 / 54 / 51	57 / 54 / 50	61 / 57 / 54
Průtok vzduchu	(m³/min)	11,5 / 10 / 9,5	16 / 14 / 12	18 / 16 / 14
Hmotnost – vč.opláštění	(kg)	27	34	34
Hmotnost – bez oplášt.	(kg)	20	27	27
Dimenze chladiv. potrubí	kap./ plyn (mm)	6,35 / 12,7	6,35 / 12,7	9,52 / 15,88
Odtok kondenzátu	vnitřní Ø (mm)	12		
Ceníková cena bez DPH a PHE – s opláštěním		<b>31 839 CZK</b>	<b>33 253 CZK</b>	<b>36 858 CZK</b>
Ceníková cena bez DPH a PHE – bez opláštění		<b>29 734 CZK</b>	<b>31 176 CZK</b>	<b>35 214 CZK</b>

<b>PŘÍSLUŠENSTVÍ</b> (bližší popis a ceny viz kapitola Řídící systémy a příslušenství)	
Kabelový ovladač (barevný, čeština)	PREMTB100 (bílý rámeček) / PREMTBB10 (černý rámeček)
Kabelový ovladač (černobílý, angličtina)	PREMTB001 (bílý rámeček) / PREMTBB01 (černý rámeček)
Infra ovladač	PWLSSB21H (v kombinaci s přijímačem infra signálu, typ PWLRVN000)
Dotykový kabelový ovladač	PREMTA000(-A,-B)
Zjednodušený kabelový ovladač	PQRCVCL0Q (černý rámeček) / PQRCVCL0QW (bílý rámeček)
Zjednodušený kabel. ovladač hotelový	PQRCHCA0Q (černý rámeček) / PQRCHCA0QW (bílý rámeček)
Přijímač infra signálu	PWLRVN000
Suchý (beznapěťový) kontakt	PDRYCB000 / PDRYCB320 / PDRYCB300 / PDRYCB400 / PDRYCB500
Integrovaný beznapěťový kontakt	ano (zapnuto / vypnuto)
Kabely skupinového ovládání	PZCWRG3
Standardní filtrace	antibakteriální předfiltr*
Sada expanzního ventilu	PRGK024A0
Čerpadlo kondenzátu	neobsahuje (nenabízíme)
WiFi ovladač	PWFMD200

\* Viz poznámky za tabulkami s technickými parametry.

# MULTI V – vnitřní jednotky kazetové

## Kazetové jednotky čtyřcestné rozměr 570×570 mm



Označení		ARNU05GTRB4	ARNU07GTRB4	ARNU09GTRB4	ARNU12GTRB4
<b>Čelní panel</b>		<b>PT-QAGW0 / PT-QCHW0</b>			
Chladicí výkon	nom. (kW)	1,6	2,2	2,8	3,6
Topný výkon	nom. (kW)	1,8	2,5	3,2	4
Max. příkon	(W)	30			
Rozměry – hlavní těleso	Š / V / H (mm)	570 / 214 / 570			
Rozměry – čelní panel	Š / V / H (mm)	620 / 34 / 620			
Napájení	(fáze, V, Hz)	1f, 220~240, 50			
Akustický tlak (1,5 m)*	(dBA)	29 / 27 / 26	29 / 27 / 26	30 / 29 / 27	32 / 30 / 27
Akustický výkon*	(dBA)	47 / 46 / 45	47 / 46 / 45	48 / 46 / 45	51 / 48 / 45
Průtok vzduchu	(m <sup>3</sup> /min)	7,5 / 7 / 6,6	7,5 / 7 / 6,6	8 / 7,5 / 7,1	8,7 / 8 / 7
Čistá hmotnost	hlavní těleso (kg)	12,6	12,6	13,7	13,7
	čelní panel (kg)	3			
Barva čelního panelu		RAL 9003 (PT-QAGW0) / RAL 9001 (PT-QCHW0)			
Dimenze chladiv. potrubí	kapalina / plyn (mm)	6,35 / 12,7			
Odtok kondenzátu	venk. / vnitř. Ø (mm)	32 / 25			
Ceníková cena bez DPH a PHE – jednotka		<b>25 841 CZK</b>	<b>27 225 CZK</b>	<b>30 772 CZK</b>	<b>33 051 CZK</b>
Ceníková cena bez DPH a PHE – panel PT-QAGW0		<b>5 233 CZK</b>			

Označení		ARNU15GTQB4	ARNU18GTQB4	ARNU21GTQB4
<b>Čelní panel</b>		<b>PT-QAGW0 / PT-QCHW0</b>		
Chladicí výkon	nom. (kW)	4,5	5,6	6
Topný výkon	nom. (kW)	5	6,3	6,8
Max. příkon	(W)	30		
Rozměry – hlavní těleso	Š / V / H (mm)	570 / 256 / 570		
Rozměry – čelní panel	Š / V / H (mm)	620 / 34 / 620		
Napájení	(fáze, V, Hz)	1f, 220~240, 50		
Akustický tlak (1,5 m)*	(dBA)	36 / 34 / 32	37 / 35 / 34	40 / 38 / 34
Akustický výkon*	(dBA)	52 / 50 / 46	52 / 50 / 46	54 / 52 / 46
Průtok vzduchu	(m <sup>3</sup> /min)	11 / 10 / 9,3	11,2 / 11 / 10	12 / 11,1 / 9,4
Čistá hmotnost	hlavní těleso (kg)	15	15	15
	čelní panel (kg)	3		
Barva čelního panelu		RAL 9003 (PT-QAGW0) / RAL 9001 (PT-QCHW0)		
Dimenze chladiv. potrubí	kapalina / plyn (mm)	6,35 / 12,7		9,52 / 15,88
Odtok kondenzátu	venk. / vnitř. Ø (mm)	32 / 25		
Ceníková cena bez DPH a PHE – jednotka		<b>34 493 CZK</b>	<b>36 684 CZK</b>	<b>38 761 CZK</b>
Ceníková cena bez DPH a PHE – panel PT-QAGW0		<b>5 233 CZK</b>		

<b>PŘÍSLUŠENSTVÍ</b> (bližší popis a ceny viz kapitola Řídící systémy a příslušenství)	
Čelní panel	PT-QAGW0 / PT-QCHW0
Kabelový ovladač (barevný, čeština)	PREMTB100 (bílý rámeček) / PREMTBB10 (černý rámeček)
Kabelový ovladač (černobílý, angličtina)	PREMTB001 (bílý rámeček) / PREMTBB01 (černý rámeček)
Infra ovladač	PWLSSB21H
Dotykový kabelový ovladač	PREMTA000(-A,-B)
Zjednodušený kabelový ovladač	PQRCVCL0Q (černý rámeček) / PQRCVCL0QW (bílý rámeček)
Zjednodušený kabel. ovladač hotelový	PQRCHCA0Q (černý rámeček) / PQRCHCA0QW (bílý rámeček)
Suchý (beznapěťový) kontakt	PDRYCB000 / PDRYCB300 / PDRYCB320 / PDRYCB400 / PDRYCB500
Integrovaný beznapěťový kontakt	ano (zapnuto / vypnuto)
Kabely skupinového ovládání	PZCWRCG3
Standardní filtrace	antibakteriální předfiltr
Sada expanzního ventilu	PRGK024A0 (do velikosti 15)
Čerpadlo kondenzátu	standardně (dopravní výška 70 cm)
Dálkové čidlo teploty	PQRSTA0
Obvodový dekorační kryt	PTDCQ
WiFi ovladač	PWFMD200

\* Viz poznámky za tabulkami s technickými parametry.

# MULTI V – vnitřní jednotky kazetové

## Kazetové jednotky čtyřcestné s dvojitou lamelou rozměr 840×840 mm



Označení		ARNU24GTBB4	ARNU28GTBB4	ARNU30GTBB4
<b>Čelní panel</b>		<b>PT-AAGW0 / PT-AFGW0 / PT-AEGW0</b>		
Chladicí výkon	nom. (kW)	7,1	8,2	9
Topný výkon	nom. (kW)	8	9,2	10
Max. příkon	(W)	63		
Rozměry – hlavní těleso	Š / V / H (mm)	840 / 204 / 840		
Rozměry – čelní panel	Š / V / H (mm)	950 / 35 / 950		
Napájení	(fáze, V, Hz)	1f, 220~240, 50		
Akustický tlak (1,5 m)*	(dBA)	39 / 37 / 35	40 / 38 / 35	43 / 40 / 36
Akustický výkon*	(dBA)	46 / 44 / 42	50 / 46 / 43	53 / 50 / 45
Průtok vzduchu	(m <sup>3</sup> /min)	18 / 17 / 15	19 / 17 / 15	21 / 19 / 16
Čistá hmotnost	hlavní těleso (kg)	21		
	čelní panel (kg)	7,1 / 7,5 / 8,5		
Barva čelního panelu		RAL 9003		
Dimenze chladiv. potrubí	kapalina / plyn (mm)	9,52 / 15,88		
Odtok kondenzátu	venk. / vnitř. Ø (mm)	32 / 25		
Ceníková cena bez DPH a PHE – jednotka		<b>42 827 CZK</b>	<b>45 856 CZK</b>	<b>47 096 CZK</b>
Ceníková cena bez DPH a PHE – panel PT-AAGW0		<b>6 027 CZK</b>		

Označení		ARNU36GTAB4	ARNU42GTAB4	ARNU48GTAB4
<b>Čelní panel</b>		<b>PT-AAGW0 / PT-AFGW0 / PT-AEGW0</b>		
Chladicí výkon	nom. (kW)	10,6	12,3	14,1
Topný výkon	nom. (kW)	11,9	13,8	15,9
Max. příkon	(W)	223		
Rozměry – hlavní těleso	Š / V / H (mm)	840 / 288 / 840		
Rozměry – čelní panel	Š / V / H (mm)	950 / 35 / 950		
Napájení	(fáze, V, Hz)	1f, 220~240, 50		
Akustický tlak (1,5 m)*	(dBA)	43 / 40 / 37	47 / 43 / 40	48 / 44 / 42
Akustický výkon*	(dBA)	54 / 51 / 47	56 / 53 / 49	58 / 54 / 53
Průtok vzduchu	(m <sup>3</sup> /min)	29 / 26 / 22	33 / 29 / 26	34 / 30 / 28
Čistá hmotnost	hlavní těleso (kg)	26		
	čelní panel (kg)	7,1 / 7,5 / 8,5		
Barva čelního panelu		RAL 9003		
Dimenze chladiv. potrubí	kapalina / plyn (mm)	9,52 / 15,88		
Odtok kondenzátu	venk. / vnitř. Ø (mm)	32 / 25		
Ceníková cena bez DPH a PHE – jednotka		<b>48 913 CZK</b>	<b>50 441 CZK</b>	<b>51 970 CZK</b>
Ceníková cena bez DPH a PHE – panel PT-AAGW0		<b>6 027 CZK</b>		

<b>PŘÍSLUŠENSTVÍ</b> (bližší popis a ceny viz kapitola Řídící systémy a příslušenství)	
Čelní panel	PT-AAGW0 / PT-AFGW0 / PT-AEGW0
Kabelový ovladač (barevný, čeština)	PREMTB100 (bílý rámeček) / PREMTBB10 (černý rámeček)
Kabelový ovladač (černobílý, angličtina)	PREMTB001 (bílý rám.) / PREMTBB01 (černý rám.) – bez funkce dvojitě lamely
Infra ovladač	PWLSSB21H
Dotykový kabelový ovladač	PREMTA000(-A,-B)
Zjednodušený kabelový ovladač	PQRCVCL0QW (bílý rám.) / PQRCVCL0Q (černý rám.) – bez funkce dvojitě lamely
Zjednodušený kabel. ovladač hotelový	PQRCHCA0QW (bílý rám.) / PQRCHCA0Q (černý rám.) – bez funkce dvojitě lamely
Suchý (beznapěťový) kontakt	PDRYCB000 / PDRYCB300 / PDRYCB320 / PDRYCB400 / PDRYCB500
Integrovaný beznapěťový kontakt	ano (zapnuto / vypnuto)
Kabely skupinového ovládání	PZCWRCC3
Standardní filtrace	antibakteriální předfiltr*
Čerpadlo kondenzátu	standardně (dopravní výška 70 cm)
Dálkové čidlo teploty	PQRSTA0
Obvodový dekorační kryt	PTDCA (nutno prověřit dostupnost)
Senzor detekce osob	detailní popis viz kapitola Řídící systémy a příslušenství
WiFi ovladač	PWFMDD200

\* Viz poznámky za tabulkami s technickými parametry.

# MULTI V – vnitřní jednotky kazetové

## Kazetové jednotky čtyřcestné nízkých výkonů s dvojitou lamelou a vysokým citelným výkonem

rozměr 840×840 mm



Dostupnost těchto jednotek nutno předem ověřit – předpokládaná doba dodání cca 3 měsíce od objednání. V případě zájmu i ve větších velikostech 24~48 (7~14 kW).

Označení		ARNU05GTAA4	ARNU07GTAA4	ARNU09GTAA4
<b>Čelní panel</b>		<b>PT-AAGW0 / PT-AFGW0 / PT-AEGW0</b>		
Chladicí výkon celkový	nom. (kW)	1,6	2,2	2,8
Chladicí výkon citelný	nom. (kW)	1,5	2,1	2,7
Topný výkon	nom. (kW)	1,8	2,5	3,2
Max. příkon	(W)	79		
Rozměry – hlavní těleso	Š / V / H (mm)	840 / 288 / 840		
Rozměry – čelní panel	Š / V / H (mm)	950 / 35 / 950		
Napájení	(fáze, V, Hz)	1f, 220~240, 50		
Akustický tlak (1,5 m)*	(dBA)	32 / 29 / 26	32 / 30 / 26	33 / 30 / 26
Akustický výkon*	(dBA)	40 / 37 / 36	41 / 38 / 36	42 / 39 / 36
Průtok vzduchu	(m <sup>3</sup> /min)	18 / 15 / 13	19 / 16 / 13	19 / 16 / 13
Čistá hmotnost	hlavní těleso (kg)	27		
	čelní panel (kg)	7,1 / 7,5 / 8,5		
Barva čelního panelu		RAL 9003		
Dimenze chladiv. potrubí	kapalina / plyn (mm)	9,52 / 15,88		
Odtok kondenzátu	venk. / vnitř. Ø (mm)	32 / 25		
Ceníková cena bez DPH a PHE – jednotka		<b>36 338 CZK</b>	<b>37 579 CZK</b>	<b>38 819 CZK</b>
Ceníková cena bez DPH a PHE – panel PT-AAGW0		<b>6 027 CZK</b>		

Označení		ARNU12GTAA4	ARNU15GTAA4	ARNU18GTAA4
<b>Čelní panel</b>		<b>PT-AAGW0 / PT-AFGW0 / PT-AEGW0</b>		
Chladicí výkon celkový	nom. (kW)	3,6	4,5	5,6
Chladicí výkon citelný	nom. (kW)	3,4	4,3	5,3
Topný výkon	nom. (kW)	4	5	6,3
Max. příkon	(W)	79		
Rozměry – hlavní těleso	Š / V / H (mm)	840 / 288 / 840		
Rozměry – čelní panel	Š / V / H (mm)	950 / 35 / 950		
Napájení	(fáze, V, Hz)	1f, 220~240, 50		
Akustický tlak (1,5 m)*	(dBA)	34 / 31 / 27	34 / 32 / 29	35 / 32 / 30
Akustický výkon*	(dBA)	42 / 40 / 37	43 / 40 / 38	44 / 41 / 38
Průtok vzduchu	(m <sup>3</sup> /min)	20 / 17 / 15	20 / 17 / 15	21 / 19 / 16
Čistá hmotnost	hlavní těleso (kg)	27		
	čelní panel (kg)	7,1 / 7,5 / 8,5		
Barva čelního panelu		RAL 9003		
Dimenze chladiv. potrubí	kapalina / plyn (mm)	9,52 / 15,88		
Odtok kondenzátu	venk. / vnitř. Ø (mm)	32 / 25		
Ceníková cena bez DPH a PHE – jednotka		<b>40 722 CZK</b>	<b>42 539 CZK</b>	<b>43 606 CZK</b>
Ceníková cena bez DPH a PHE – panel PT-AAGW0		<b>6 027 CZK</b>		

<b>PŘÍSLUŠENSTVÍ</b> (bližší popis a ceny viz kapitola Řídící systémy a příslušenství)	
Celní panel	PT-AAGW0 / PT-AFGW0 / PT-AEGW0
Kabelový ovladač (barevný, čeština)	PREMTB100 (bílý rámeček) / PREMTBB10 (černý rámeček)
Kabelový ovladač (černobílý, angličtina)	PREMTB001 (bílý rám.) / PREMTBB01 (černý rám.) – bez funkce dvojitě lamely
Infra ovladač	PWLSSB21H
Dotykový kabelový ovladač	PREMTA000(-A,-B)
Zjednodušený kabelový ovladač	PQRCVCL0QW (bílý rám.) / PQRCVCL0Q (černý rám.) – bez funkce dvojitě lamely
Zjednodušený kabel. ovladač hotelový	PQRCHCA0QW (bílý rám.) / PQRCHCA0Q (černý rám.) – bez funkce dvojitě lamely
Suchý (beznapěťový) kontakt	PDRYCB000 / PDRYCB300 / PDRYCB320 / PDRYCB400 / PDRYCB500
Integrovaný beznapěťový kontakt	ano (zapnuto / vypnuto)
Kabely skupinového ovládání	PZCWRCG3
Standardní filtrace	antibakteriální předfiltr*
Čerpadlo kondenzátu	standardně (dopravní výška 70 cm)
Dálkové čidlo teploty	PQRSTA0
Obvodový dekorační kryt	PTDCA (nutno prověřit dostupnost)
Senzor detekce osob	detaillní popis viz kapitola Řídící systémy a příslušenství
WiFi ovladač	PWFMD200

\* Viz poznámky za tabulkami s technickými parametry.

# MULTI V – vnitřní jednotky kazetové

## Kazetové jednotky kruhové



Označení		ARNU24GTYA4	ARNU36GTYA4	ARNU48GTYA4
Chladicí výkon	nom. (kW)	7,1	10,6	14,1
Topný výkon	nom. (kW)	8	11,9	15,9
Max. příkon	(W)	55	90	120
Rozměry	Š / V / H (mm)	1050 / 330 / 1050		
Napájení	(fáze, V, Hz)	1f, 220~240, 50		
Akustický tlak (1,5 m)*	(dBA)	39 / 37 / 34	43 / 39 / 37	47 / 44 / 39
Akustický výkon*	(dBA)	48 / 46 / 43	52 / 48 / 46	56 / 53 / 48
Průtok vzduchu	(m³/min)	22 / 21 / 19	27 / 24 / 21	32 / 28 / 23
Čistá hmotnost	(kg)	30		
Barva čelního panelu		RAL 9003		
Dimenze chladiv. potrubí	kapalina / plyn (mm)	9,52 / 15,88		
Odtok kondenzátu	venk. / vnitř. Ø (mm)	32 / 25		
Ceníková cena bez DPH a PHE		<b>61 170 CZK</b>	<b>62 093 CZK</b>	<b>65 150 CZK</b>

## Kazetové jednotky 2 cestné



Označení		ARNU09GTSC4	ARNU12GTSC4	ARNU18GTSC4	ARNU24GTSC4
<b>Čelní panel</b>		<b>PT-USC</b>			
Chladicí výkon	nom. (kW)	2,8	3,6	5,6	7,1
Topný výkon	nom. (kW)	3,2	4	6,3	8
Max. příkon	(W)	57			
Rozměry – hlavní těleso	Š / V / H (mm)	830 / 225 / 600			
Rozměry – čelní panel	Š / V / H (mm)	1100 / 28 / 690			
Napájení	(fáze, V, Hz)	1f, 220~240, 50			
Akustický tlak (1,5 m)*	(dBA)	33 / 31 / 29	34 / 32 / 29	35 / 33 / 31	40 / 37 / 33
Akustický výkon*	(dBA)	44 / 41 / 40	44 / 42 / 40	45 / 44 / 41	51 / 48 / 42
Průtok vzduchu	(m³/min)	10,8 / 9,8 / 9,1	11,1 / 10,3 / 9,1	11,8 / 10,8 / 9,8	14,5 / 12,4 / 10,3
Čistá hmotnost	hlavní těleso (kg)	18,1			
	čelní panel (kg)	4,7			
Barva čelního panelu		RAL 9001			
Dimenze chladiv. potrubí	kapalina / plyn (mm)	6,35 / 12,7	6,35 / 12,7	6,35 / 12,7	9,52 / 15,88
Odtok kondenzátu	venk./vnitř.Ø (mm)	32 / 25			
Ceníková cena bez DPH a PHE – jednotka		<b>36 800 CZK</b>	<b>38 271 CZK</b>	<b>44 154 CZK</b>	<b>45 308 CZK</b>
Ceníková cena bez DPH a PHE – čelní panel		<b>4 969 CZK</b>			

### **PŘÍSLUŠENSTVÍ** (bližší popis a ceny viz kapitola Řídicí systémy a příslušenství)

Kabelový ovladač (barevný, čeština)	PREMTB100 (bílý rámeček) / PREMTBB10 (černý rámeček)
Kabelový ovladač (černobílý, angličtina)	PREMTB001 (bílý rámeček) / PREMTBB01 (černý rámeček)
Infra ovladač	PWLSSB21H
Dotykový kabelový ovladač	PREMTA000(-A,-B)
Zjednodušený kabelový ovladač	PQRCVCL0Q (černý rámeček) / PQRCVCL0QW (bílý rámeček)
Zjednodušený kabel. ovladač hotelový	PQRCHCA0Q (černý rámeček) / PQRCHCA0QW (bílý rámeček)
Suchý (beznapěťový) kontakt	PDRYCB000 / PDRYCB300 / PDRYCB320 / PDRYCB400 / PDRYCB500
Integrovaný beznapěťový kontakt	ano (zapnuto / vypnuto)
Kabely skupinového ovládání	PZCWRG3
Sada expanzního ventilu	PRGK024A0 (u modelů ARNU09~12GTSC4)
Standardní filtrace	antibakteriální předfiltr*
Čerpadlo kondenzátu	standardně (dopravní výška 70 cm)
Dálkové čidlo teploty	PQRSTA0
Senzor detekce osob	nelze
WiFi ovladač	PWFMD200

\* Viz poznámky za tabulkami s technickými parametry.



# MULTI V – vnitřní jednotky kazetové

## Kazetové jednotky jednocestné



Označení		ARNU07GTUB4	ARNU09GTUB4	ARNU12GTUB4
<b>Čelní panel</b>		<b>PT-UAHW0 (bez lesku) / PT-UAHG0 (lesk) / PT-UPHG0 (pro doplnění filtr.sadou) – bližší popis viz kapitola Příslušenství</b>		
Chladicí výkon	nom. (kW)	2,2	2,8	3,6
Topný výkon	nom. (kW)	2,5	3,2	4
Max. příkon	(W)	40		
Rozměry – hlavní těleso	Š / V / H (mm)	860 / 132 / 450		
Rozměry – čelní panel	Š / V / H (mm)	1100 / 34 / 500 (PT-UAHW0) / 1160 / 34 / 500 (PT-UAHG0 / PT-UPHG0)		
Napájení	(fáze, V, Hz)	1f, 220~240, 50		
Akustický tlak (1,5 m)*	(dBA)	32 / 29 / 25	35 / 34 / 32	38 / 35 / 32
Akustický výkon*	(dBA)	47 / 44 / 41	50 / 48 / 47	52 / 50 / 47
Průtok vzduchu	(m³/min)	8,2 / 7,3 / 6,4	9,2 / 8,6 / 8,2	10 / 9,2 / 8,2
Čistá hmotnost	hlavní těleso (kg)	13,6		
	čelní panel (kg)	3,3 (PT-UAHW0) / 3,9 (PT-UAHG0) / 4,1 (PT-UPHG0)		
Barva čelního panelu		RAL 9003		
Dimenze chladiv. potrubí	kapalina / plyn (mm)	6,35 / 12,7		
Odtok kondenzátu	venk./vnitř.Ø (mm)	32 / 25		
Ceníková cena bez DPH a PHE – jednotka		<b>35 416 CZK</b>	<b>37 290 CZK</b>	<b>38 242 CZK</b>
Ceníková cena bez DPH a PHE – panel PT-UAHW0		<b>4 616 CZK</b>		
Ceníková cena bez DPH a PHE – panel PT-UAHG0		<b>5 939 CZK</b>		

Označení		ARNU18GTTB4	ARNU24GTTB4
<b>Čelní panel</b>		<b>PT-TAHW0 (bez lesku) / PT-TAHG0 (lesk) / PT-TPHG0 (pro doplnění filtr.sadou) – bližší popis viz kapitola Příslušenství</b>	
Chladicí výkon	nom. (kW)	5,6	7,1
Topný výkon	nom. (kW)	6,3	7,1
Max. příkon	(W)	70	
Rozměry – hlavní těleso	Š / V / H (mm)	1180 / 132 / 450	
Rozměry – čelní panel	Š / V / H (mm)	1420 / 34 / 500 (PT-TAHW0) / 1480 / 34 / 500 (PT-TAHG0 / PT-TPHG0)	
Napájení	(fáze, V, Hz)	1f, 220~240, 50	
Akustický tlak (1,5 m)*	(dBA)	40 / 37 / 35	43 / 40 / 36
Akustický výkon*	(dBA)	56 / 51 / 48	59 / 53 / 50
Průtok vzduchu	(m³/min)	13,3 / 12,1 / 10,9	14,6 / 13,3 / 11,5
Čistá hmotnost	hlavní těleso (kg)	15,6	
	čelní panel (kg)	4,5 (PT-TAHW0) / 4,8 (PT-TAHG0) / 4,9 (PT-TPHG0)	
Barva čelního panelu		RAL 9003	
Dimenze chladiv. potrubí	kapalina / plyn (mm)	6,35 / 12,7	9,52 / 15,88
Odtok kondenzátu	venk./vnitř.Ø (mm)	32 / 25	
Ceníková cena bez DPH a PHE – jednotka		<b>41 414 CZK</b>	<b>44 587 CZK</b>
Ceníková cena bez DPH a PHE – panel PT-TAHW0		<b>6 086 CZK</b>	
Ceníková cena bez DPH a PHE – panel PT-TAHG0		<b>5 939 CZK</b>	

<b>PŘÍSLUŠENSTVÍ (bližší popis a ceny viz kapitola Řídící systémy a příslušenství)</b>	
Čelní panel	PT-UAHW0 (bez lesku) / PT-UAHG0 (lesk) / PT-UPHG0 (pro filtr.sadu)
Kabelový ovladač (barevný, čeština)	PREMTB100 (bílý rámeček) / PREMTBB10 (černý rámeček)
Kabelový ovladač (černobílý, angličtina)	PREMTB001 (bílý rámeček) / PREMTBB01 (černý rámeček)
Infra ovladač	PWLSSB21H
Dotykový kabelový ovladač	PREMTA000(-A,-B)
Zjednodušený kabelový ovladač	PQRCVCL0Q / PQRCVCL0QW
Zjednodušený kabel. ovladač hotelový	PQRCHCA0Q / PQRCHCA0QW
Suchý (beznapěťový) kontakt	PDRYCB000 / PDRYCB300 / PDRYCB320 / PDRYCB400 / PDRYCB500
Integrovaný beznapěťový kontakt	ano (zapruto / vypnuto)
Kabely skupinového ovládání	PZCWRCG3
Standardní filtrace	antibakteriální předfiltr*
Sada expanzního ventilu	PRGK024A0 (do velikosti 12)
Čerpadlo kondenzátu	standardně (dopravní výška 70 cm)
Dálkové čidlo teploty	PQRSTA0
WiFi ovladač	PWFMD200

\* Viz poznámky za tabulkami s technickými parametry.

# MULTI V – vnitřní jednotky konvertibilní / podstropní

## Konvertibilní jednotky



Označení		ARNU09GVEA4	ARNU12GVEA4
Chladicí výkon	nom. (kW)	2,8	3,6
Topný výkon	nom. (kW)	3,2	4
Max. příkon	(W)	30	
Rozměry	Š / V / H (mm)	900 / 490 / 200	
Napájení	(fáze, V, Hz)	1f, 220~240, 50	
Akustický tlak (1 m)*	(dBA)	36 / 32 / 28	38 / 36 / 30
Akustický výkon*	(dBA)	55 / 51 / 45	56 / 55 / 49
Průtok vzduchu	(m³/min)	7,6 / 6,9 / 6,2	9,2 / 7,6 / 6,9
Čistá hmotnost	(kg)	13,3	
Dimenze chladiv. potrubí	kap./ plyn (mm)	6,35 / 12,7	
Odtok kondenzátu	venk. / vnitř. Ø (mm)	20 / 16	
Ceníková cena bez DPH a PHE		<b>31 551 CZK</b>	<b>35 646 CZK</b>

## Podstropní jednotky



Označení		ARNU18GV1A4	ARNU24GV1A4	ARNU36GV2A4	ARNU48GV2A4
Chladicí výkon	nom. (kW)	5,6	7,1	10,6	14,1
Topný výkon	nom. (kW)	6,3	8	11,9	15,9
Max. příkon	(W)	130	130	184	184
Rozměry	Š / V / H (mm)	1200 / 235 / 690	1200 / 235 / 690	1600 / 235 / 690	1600 / 235 / 690
Napájení	(fáze, V, Hz)	1f, 220~240, 50			
Akustický tlak (1 m)*	(dBA)	36 / 34 / 33	37 / 35 / 33	48 / 46 / 44	49 / 47 / 44
Akustický výkon*	(dBA)	61 / 59 / 56	62 / 59 / 56	68 / 66 / 64	68 / 67 / 66
Průtok vzduchu	(m³/min)	13,5 / 12,5 / 12	14 / 13 / 12	27 / 24 / 20	29 / 24 / 20
Čistá hmotnost	(kg)	29	29	37	37
Dimenze chladiv. potrubí	kap./ plyn (mm)	6,35 / 12,7	9,52 / 15,88	9,52 / 15,88	9,52 / 15,88
Odtok kondenzátu	venk. / vnitř. Ø (mm)	25 / 16			
Ceníková cena bez DPH a PHE		<b>42 770 CZK</b>	<b>44 587 CZK</b>	<b>45 423 CZK</b>	<b>47 701 CZK</b>

### **PŘÍSLUŠENSTVÍ** (bližší popis a ceny viz kapitola Řídící systémy a příslušenství)

Kabelový ovladač (barevný, čeština)	PREMTB100 (bílý rámeček) / PREMTBB10 (černý rámeček)
Kabelový ovladač (černobílý, angličtina)	PREMTB001 (bílý rámeček) / PREMTBB01 (černý rámeček)
Infra ovladač	PWLSSB21H
Dotykový kabelový ovladač	PREMTA000(-A,-B)
Zjednodušený kabelový ovladač	PQRVCLOQ (černý rámeček) / PQRVCLOQW (bílý rámeček)
Zjednodušený kabel. ovladač hotelovy	PQRCHCA0Q (černý rámeček) / PQRCHCA0QW (bílý rámeček)
Suchý (beznapěťový) kontakt	PDRYCB000 / PDRYCB320 / PDRYCB300 / PDRYCB400 / PDRYCB500
Kabely skupinového ovládání	PZCWRCG3
Standardní filtrace	antibakteriální předfiltr*
Čerpadlo kondenzátu	neobsahuje (nenabízíme)
WiFi ovladač	PWFMD200

\* Viz poznámky za tabulkami s technickými parametry.

# MULTI V – vnitřní jednotky kanálové



## Nízkotlaké kanálové

Označení		ARNU05GL4G4	ARNU07GL4G4	ARNU09GL4G4	ARNU12GL5G4
Chladicí výkon	nom. (kW)	1,8	2,2	2,8	3,6
Topný výkon	nom. (kW)	2,2	2,5	3,2	4
Max. příkon	(W)	15	28	28	43
Rozměry	Š / V / H (mm)	700 / 190 / 460	700 / 190 / 460	700 / 190 / 460	900 / 190 / 460
Napájení	(fáze, V, Hz)	1f, 220~240, 50			
Akust. tlak v 1,5 m, 10 Pa*	(dBA)	25 / 24 / 22	26 / 24 / 22	28 / 25 / 22	29 / 27 / 25
Akust. výkon (jednotka, 10 Pa)	(dBA)	32.5 / 31.4 / 29.6	34 / 31.4 / 29.6	36.1 / 32.5 / 29.6	35.1 / 32.7 / 30.7
Akust. výkon (sání, 10 Pa)*	(dBA)	42.1 / 40.8 / 38.7	44 / 40.8 / 38.7	46.5 / 42.1 / 38.7	44.3 / 41.7 / 39.6
Akust. výkon (výtlak, 10 Pa)*	(dBA)	42.2 / 40.9 / 38.9	44.1 / 40.9 / 38.9	46.6 / 42.2 / 38.9	46.4 / 44 / 42
Průtok vzduchu	(m³/min)	7 / 6,5 / 5,5	7,5 / 6,5 / 5,5	9 / 7 / 5,5	10 / 8,5 / 7
Externí stat.tlak (Pa) – nastavený z výroby / rozsah		10 / 0 ~ 50			
Čistá hmotnost	(kg)	14,6	14,6	14,6	20
Dimenze chlad. potrubí	kap. / plyn (mm)	6,35 / 12,7	6,35 / 12,7	6,35 / 12,7	6,35 / 12,7
Odtok kondenzátu	venk. / vnitř. Ø (mm)	32 / 25,4			
Ceníková cena bez DPH a PHE		<b>21 601 CZK</b>	<b>21 803 CZK</b>	<b>24 254 CZK</b>	<b>25 033 CZK</b>

Označení		ARNU15GL5G4	ARNU18GL5G4	ARNU21GL6G4	ARNU24GL6G4
Chladicí výkon	nom. (kW)	4,5	5,6	6,3	7,1
Topný výkon	nom. (kW)	5	6,3	7,1	8
Max. příkon	(W)	54	57	65	81
Rozměry	Š / V / H (mm)	900 / 190 / 460	900 / 190 / 460	1100 / 190 / 460	1100 / 190 / 460
Napájení	(fáze, V, Hz)	1f, 220~240, 50			
Akust. tlak v 1,5 m, 10 Pa*	(dBA)	32 / 29 / 27	35 / 32 / 29	35 / 30 / 29	36 / 33 / 29
Akust. výkon (jednotka, 10 Pa)	(dBA)	38.4 / 35.1 / 32.7	42.1 / 38.4 / 35.1	42.5 / 38.3 / 36	45 / 40.7 / 36
Akust. výkon (sání, 10 Pa)*	(dBA)	47.8 / 44.3 / 41.7	51.7 / 47.8 / 44.3	53.1 / 48.8 / 46.4	55.7 / 51.3 / 46.4
Akust. výkon (výtlak, 10 Pa)*	(dBA)	49.7 / 46.4 / 44	53.4 / 49.7 / 46.4	54.3 / 50.2 / 47.9	56.9 / 52.6 / 47.9
Průtok vzduchu	(m³/min)	12,5 / 10 / 8,5	15 / 12,5 / 10	17,5 / 14 / 12	20 / 16 / 12
Externí stat.tlak (Pa) – nastavený z výroby / rozsah		10 / 0 ~ 50			
Čistá hmotnost	(kg)	20	20	22	22
Dimenze chlad. potrubí	kap. / plyn (mm)	6,35 / 12,7	6,35 / 12,7	9,52 / 15,88	9,52 / 15,88
Odtok kondenzátu	venk. / vnitř. Ø (mm)	32 / 25,4			
Ceníková cena bez DPH a PHE		<b>27 369 CZK</b>	<b>30 859 CZK</b>	<b>31 291 CZK</b>	<b>33 051 CZK</b>

<b>PŘÍSLUŠENSTVÍ</b> (bližší popis a ceny viz kapitola Řídící systémy a příslušenství)	
Kabelový ovladač (barevný, čeština)	PREMTB100 (bílý rámeček) / PREMTBB10 (černý rámeček)
Kabelový ovladač (černobílý, angličtina)	PREMTB001 (bílý rámeček) / PREMTBB01 (černý rámeček)
Infra ovladač	PWLSSB21H (v kombinaci s přijímačem infra signálu, typ PWLRVN000)
Dotykový kabelový ovladač	PREMTA000(-A,-B)
Zjednodušený kabelový ovladač	PQRCVCL0Q (černý rámeček) / PQRCVCL0QW (bílý rámeček)
Zjednodušený kabel. ovladač hotelový	PQRCHCA0Q (černý rámeček) / PQRCHCA0QW (bílý rámeček)
Přijímač infra signálu	PWLRVN000
Suchý (beznapěťový) kontakt	PDRYCB000 / PDRYCB320 / PDRYCB300 / PDRYCB400 / PDRYCB500
Integrovaný beznapěťový kontakt	ano (zapnuto / vypnuto)
Kabely skupinového ovládání	PZCWRCG3
Standardní filtrace	antibakteriální předfiltr
Sada expanzního ventilu	PRGK024A0 (do velikosti 09)
Čerpadlo kondenzátu	standardně (dopravní výška 70 cm)
Dálkové čidlo teploty	PQRSTA0
WiFi ovladač	PWFMD200

\* Viz poznámky za tabulkami s technickými parametry.

\* Hodnoty akustických tlaků a výkonů kanálových jednotek při různých tlacích a statický externí tlak + množství vzduchu viz další strany.



## Středotlaké kanálové

Označení		ARNU07GM1A4	ARNU09GM1A4	ARNU12GM1A4	ARNU15GM1A4
Chladicí výkon	nom. (kW)	2,2	2,8	3,6	4,5
Topný výkon	nom. (kW)	2,5	3,2	4	5
Max. příkon	(W)	190			
Rozměry	Š / V / H (mm)	900 / 270 / 700			
Napájení	(fáze, V, Hz)	1f, 220~240, 50			
Akustický tlak v 1,5 m*	(dBA)	26 / 24 / 23	27 / 25 / 23	27 / 25 / 23	30 / 27 / 23
Akustický výkon*	(dBA)	55 / 54 / 51	55 / 54 / 52	56 / 54 / 52	59 / 57 / 55
Průtok vzduchu	(m³/min)	9 / 7,5 / 6	9,5 / 7,5 / 6	11 / 9 / 7	16 / 12 / 9
Exter.stat.tlak (Pa) – nastavený z výroby / rozsah		59 / 20 ~ 147			
Čistá hmotnost	(kg)	25,5			
Dimenze chlad. potrubí	kap. / plyn (mm)	6,35 / 12,7	6,35 / 12,7	6,35 / 12,7	6,35 / 12,7
Odtok kondenzátu	venk. / vnitř. Ø (mm)	32 / 25			
Ceníková cena bez DPH a PHE		40 895 CZK	42 337 CZK	43 750 CZK	45 106 CZK

Označení		ARNU18GM1A4	ARNU24GM1A4	ARNU28GM2A4	ARNU36GM2A4
Chladicí výkon	nom. (kW)	5,6	7,1	8,2	10,6
Topný výkon	nom. (kW)	6,3	8	9,2	11,9
Max. příkon	(W)	190	190	430	430
Rozměry	Š / V / H (mm)	900 / 270 / 700		1250 / 270 / 700	
Napájení	(fáze, V, Hz)	1f, 220~240, 50			
Akustický tlak v 1,5 m*	(dBA)	31 / 28 / 25	32 / 29 / 26	38 / 36 / 35	40 / 38 / 36
Akustický výkon*	(dBA)	59 / 57 / 55	59 / 58 / 56	59 / 57 / 55	60 / 59 / 57
Průtok vzduchu	(m³/min)	17 / 14,5 / 12	19 / 16 / 14	28 / 24 / 21	32 / 28 / 24
Exter.stat.tlak (Pa) – nastavený z výroby / rozsah		59 / 20 ~ 147		59 / 39 ~ 147	
Čistá hmotnost	(kg)	25,5	26,5	38	38
Dimenze chladiv. potrubí	kapalina / plyn (mm)	6,35 / 12,7	9,52 / 15,88	9,52 / 15,88	9,52 / 15,88
Odtok kondenzátu	venk. / vnitř. Ø (mm)	32 / 25			
Ceníková cena bez DPH a PHE		46 317 CZK	47 355 CZK	50 499 CZK	59 555 CZK

Označení		ARNU42GM2A4	ARNU48GM3A4	ARNU54GM3A4
Chladicí výkon	nom. (kW)	12,3	14,1	15,8
Topný výkon	nom. (kW)	13,8	15,9	18
Max. příkon	(W)	430	530	530
Rozměry	Š / V / H (mm)	1250 / 270 / 700	1250 / 360 / 700	1250 / 360 / 700
Napájení	(fáze, V, Hz)	1f, 220~240, 50		
Akustický tlak v 1,5 m*	(dBA)	42 / 41 / 39	41 / 38 / 37	42 / 41 / 40
Akustický výkon*	(dBA)	62 / 61 / 60	63 / 60 / 59	65 / 64 / 62
Průtok vzduchu	(m³/min)	38 / 33 / 28	40 / 34 / 28	50 / 45 / 40
Exter.stat.tlak (Pa) – nastavený z výroby / rozsah		59 / 39 ~ 147		
Čistá hmotnost	(kg)	39,5	44	44
Dimenze chladiv. potrubí	kapalina / plyn (mm)	9,52 / 15,88	9,52 / 15,88	9,52 / 19,05
Odtok kondenzátu	venk. / vnitř. Ø (mm)	32 / 25		
Ceníková cena bez DPH a PHE		61 256 CZK	62 929 CZK	66 072 CZK

PŘÍSLUŠENSTVÍ (bližší popis a ceny viz kapitola Řídící systémy a příslušenství)	
Kabelový ovladač (barevný, čeština)	PREMTB100 (bílý rámeček) / PREMTBB10 (černý rámeček)
Kabelový ovladač (černobílý, angličtina)	PREMTB001 (bílý rámeček) / PREMTBB01 (černý rámeček)
Infra ovladač	PWLSSB21H (v kombinaci s přijímačem infra signálu, typ PWLRVN000)
Dotykový kabelový ovladač	PREMTA000(-A,-B)
Zjednodušený kabelový ovladač	PQRCVCL0Q (černý rámeček) / PQRCVCL0QW (bílý rámeček)
Zjednodušený kabel. ovladač hotelový	PQRCHCA0Q (černý rámeček) / PQRCHCA0QW (bílý rámeček)
Přijímač infra signálu	PWLRVN000 (viz pozn.**)
Suchý (beznapěťový) kontakt	PDRYCB000 / PDRYCB320 / PDRYCB300 / PDRYCB400 / PDRYCB500
Integrovaný beznapěťový kontakt	ano (zapnuto / vypnuto)
Kabely skupinového ovládání	PZCWRCG3
Zónové ovládání	ABZCA
Standardní filtrace	antibakteriální předfiltr
Sada expanzního ventilu	PRGK024A0 (do velikosti 18)
Čerpadlo kondenzátu	standardně (dopravní výška 70 cm)
Dálkové čidlo teploty	PQRSTA0
WiFi ovladač	PWFMD200
UV nano filtrační box	PBM13M1UA / PBM13M2UA / PBM13M3UA
Filtr s vysokou účinností (MERV 13)	FBM13M1UA0 / FBM13M2UA0 / FBM13M3UA0

\* Viz poznámky za tabulkami s technickými parametry.

\* Hodnoty akustických tlaků a výkonů kanálových jednotek při různých tlacích a statický externí tlak + množství vzduchu viz další strany.

# MULTI V – vnitřní jednotky kanálové



## Vysokotlaké kanálové

Označení		ARNU76GB8A4	ARNU96GB8A4
Chladicí výkon	nom. (kW)	22,4	28
Topný výkon	nom. (kW)	25,2	31,5
Max. příkon	(W)	800	
Rozměry	Š / V / H (mm)	1562 / 460 / 688	
Napájení	(fáze, V, Hz)	1f, 220~240, 50	
Akustický tlak (1,5 m)*	(dBA)	45 / 41 / 40	47 / 42 / 41
Akustický výkon**	(dBA)	67 / 62 / 60	68 / 64 / 62
Průtok vzduchu	(m <sup>3</sup> /min)	60 / 50 / 50	72 / 64 / 64
Exter.stat.tlak (Pa) – nastavený z výroby / rozsah		216 / 59 ~ 245	
Čistá hmotnost	(kg)	87	
Dimenze chladiv. potrubí	kapalina / plyn (mm)	9,52 / 19,05	9,52 / 22,2
Odtok kondenzátu	venk. / vnitř. Ø (mm)	32 / 25	

Ceníková cena bez DPH a PHE	<b>118 936 CZK</b>	<b>127 213 CZK</b>
-----------------------------	--------------------	--------------------

## Čerstvovzdušné



Označení		ARNU76GB8Z4	ARNU96GB8Z4
Chladicí výkon	nom. (kW)	22,4	28
Topný výkon	nom. (kW)	21,4	26,7
Max. příkon	(W)	230	360
Rozměry	Š / V / H (mm)	1562 / 460 / 688	
Napájení	(fáze, V, Hz)	1f, 220~240, 50	
Akust. tlak (1,5 m)*	(dBA)	45 / 43 / 43	47 / 45 / 45
Akustický výkon*	(dBA)	70 / 67 / 67	72 / 70 / 70
Průtok vzduchu	(m <sup>3</sup> /min)	23,7 / 13,2 / 13,2	35,7 / 23,7 / 23,7
Externí statický tlak	max.(Pa)	220	
Rozsah použití	chlazení (°C)	5 ~ 43°C	
	topení (°C)	-5 ~ 43°C	
Čistá hmotnost	(kg)	73	
Dimenze chlad. potrubí	kap. / plyn (mm)	9,52 / 19,05	9,52 / 22,2
Odtok kondenzátu	vnitř Ø (mm)	25	
Ceníková cena bez DPH a PHE		<b>108 842 CZK</b>	<b>116 341 CZK</b>

### **PŘÍSLUŠENSTVÍ** (bližší popis a ceny viz kapitola Řídicí systémy a příslušenství)

Kabelový ovladač (barevný, čeština)	PREMTB100 (bílý rámeček) / PREMTBB10 (černý rámeček)
Kabelový ovladač (černobílý, angličtina)	PREMTB001 (bílý rámeček) / PREMTBB01 (černý rámeček)
Infra ovladač	PWLSSB21H ( v kombinaci s přijímačem infra signálu, typ PWLRVN000)
Dotykový kabelový ovladač	PREMTA000(-A,-B)
Zjednodušený kabelový ovladač	PQRCVCL0Q (černý rámeček) / PQRCVCL0QW (bílý rámeček)
Zjednodušený kabel. ovladač hotelový	PQRCHCA0Q (černý rámeček) / PQRCHCA0QW (bílý rámeček)
Přijímač infra signálu	PWLRVN000
Suchý (beznapěťový) kontakt	PDRYCB000 / PDRYCB320 / PDRYCB300 / PDRYCB400 / PDRYCB500
Integrovaný beznapěťový kontakt	ano (zapnuto / vypnuto)
Kabely skupinového ovládání	PZCWRCG3
Zónové ovládání	ABZCA (jen u kanálových jednotek)
Standardní filtrace	antibakteriální předfiltr*
Sada expanzního ventilu	PRGK024A0 (do velikosti 18)
Čerpadlo kondenzátu	standardně (dopravní výška 70 cm)
Dálkové čidlo teploty	PQRSTA0
WiFi ovladač	PWFMD200

\* Viz poznámky za tabulkami s technickými parametry.

\* Hodnoty akust.tlaků a výkonů kanálových jednotek při různých tlacích a statický externí tlak + množství vzduchu viz další strany



# MULTI V – vnitřní jednotky sloupové

## Sloupové jednotky



Označení		ARNU48GPTA4	ARNU96GPFA4
Chladicí výkon	nom. (kW)	14,1	28
Topný výkon	nom. (kW)	15,9	31,5
Max. příkon	(W)	260	400
Rozměry	Š / V / H (mm)	590 / 1840 / 440	1050 / 1880 / 495
Napájení	(fáze, V, Hz)	1f, 220~240, 50	
Akustický tlak (1 m)*	(dBA)	54 / 51 / 49 / 45	60 / 57 / – / 53
Průtok vzduchu	(m <sup>3</sup> /min)	37 / 33 / 28 / 24	68 / 61 / – / 50
Čistá hmotnost	(kg)	48	103
Dimenze chladiv. potrubí	kapalina / plyn (mm)	9,52 / 19,05	9,52 / 22,2
Odtok kondenzátu	vnitřní Ø (mm)	19	22

Ceníková cena bez DPH a PHE	ceny sdělíme na vyžádání
-----------------------------	--------------------------

PŘÍSLUŠENSTVÍ (bližší popis a ceny viz kapitola Řídící systémy a příslušenství)	
Kabelový ovladač (barevný, čeština)	PREMTB100 (bílý rámeček) / PREMTBB10 (černý rámeček)
Kabelový ovladač (černobílý, angličtina)	PREMTB001 (bílý rámeček) / PREMTBB01 (černý rámeček)
Infra ovladač	PWLSSB21H
Dotykový kabelový ovladač	PREMTA000(-A,-B)
Zjednodušený kabelový ovladač	PQRCVCL0Q (černý rámeček) / PQRCVCL0QW (bílý rámeček)
Zjednodušený kabel. ovladač hotelový	PQRCHCA0Q (černý rámeček) / PQRCHCA0QW (bílý rámeček)
Suchý (beznapěťový) kontakt	PDRYCB000 / PDRYCB320 / PDRYCB300 / PDRYCB400 / PDRYCB500
Integrovaný beznapěťový kontakt	neobsahuje
Kabely skupinového ovládání	PZCWRCG3
Standardní filtrace	antibakteriální předfiltr*
Čerpadlo kondenzátu	neobsahuje (nenabízíme)
Dálkové čidlo teploty	PQRSTA0
WiFi ovladač	PWFMD200

## MULTI V

### Poznámky k technickým parametrům



Uvedená zařízení obsahují fluorované skleníkové plyny (R32, resp. R410A).

**Informace k návrhu s chladivem R32 naleznete v kapitole MULTIV Instalace.**

#### **FILTRACE**

Antibakteriální omyvatelný předfiltr – pro zachycení prachových částic o velikosti větší než 10 µm a jemnějších bakterií.

Plasma ionizátor (Plasmaster Ionizer Plus) – popis viz úvod kapitoly RAC Režidenční klimatizace.

Detailní popis filtrační sady pro čtyřcestné a jednocestné kazety viz kapitola Příslušenství.

#### **NAPÁJENÍ**

Detailní informace k el. propojení vč. velikosti kabelů, umístění jističů, atd. viz kapitola Instalace a návrh.

Vnitřní jednotky jsou napájeny samostatně. Napájecí kabely stanovuje elektrikář.

**U klimajednotek je vyžadováno použití jističů s charakteristikou "C".**

#### **AKUSTIKA**

Akustické tlaky jsou měřeny ve zvukově izolované komoře, dle ISO 3745.

Udávané hodnoty mohou být v reálu vyšší, vzhledem k okolním podmínkám během provozu.

Akustické výkony jsou měřeny v dozvukové komoře za nominálních podmínek, dle ISO 9614.

Hodnota hluku se může lišit v závislosti na celé řadě faktorů, jako např. konstrukce místnosti v níž je jednotka umístěna, při použití výfukového potrubí, apod.

**Spektra akustických tlaků a výkonů poskytneme na vyžádání.**

**Hodnoty akust.tlaků a výkonů kanálových jednotek při různých tlacích viz další strany.**

#### **VÝKONY**

Uvedené výkony jsou za následujících pomínek:

Chlazení: vnitřní teplota 27 °C suchý tepl. / 19 °C mokřý tepl., venkovní teplota 35 °C suchý tepl. / 24 °C mokřý tepl.

Topení: vnitřní teplota 20 °C suchý tepl. / 15 °C mokřý tepl., venkovní teplota 7 °C suchý tepl. / 6 °C mokřý tepl.

Vztaženo ke standardní délce potrubí (obvykle 7,5 m) a převýšení 0 m.

Zjednodušená tabulka chladicích výkonů (celkové / citelné výkony)

(hodnoty čtyřcestných kazetových jednotek, ostatní jednotky mají hodnoty shodné nebo velmi podobné)

Vnitřní jednotka	<b>CHLAZENÍ</b>			
	Vnitřní teplota (suchý tepl./mokřý tepl.)			
	20 / 14 °C		27 / 19 °C	
	Celkový výkon (kW)	Citelný výkon (kW)	Celkový výkon (kW)	Citelný výkon (kW)
05	1,1	1,0	1,6	1,2
07	1,5	1,4	2,2	1,7
09	1,9	1,6	2,8	2,0
12	2,4	2,1	3,6	2,5
15	3,0	2,7	4,5	3,3
18	3,8	3,2	5,6	3,9
21	4,1	3,4	6,0	4,2
24	4,8	4,2	7,1	5,1
28	5,5	4,9	8,2	5,9
30	6,1	5,3	9,0	6,5
36	7,2	6,3	10,6	7,6
42	8,3	7,3	12,3	8,9
48	9,5	8,3	14,1	10,2

Hodnoty jsou jmenovité a nezohledňují pokles výkonu na základě délek potrubí a zvolené venkovní jednotky.

Hodnoty při jiných teplotách, popř. hodnoty topných výkonů sdělíme na vyžádání.

## DVEŘNÍ CLONY

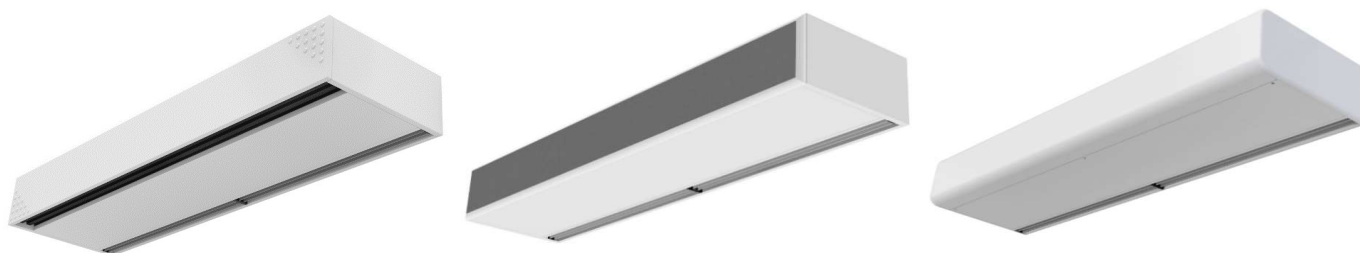
Dveřní clony jsou výrobkem externí společnosti – viz poznámky níže.

K systémům LG CAC SPLIT a MULTI V lze připojit celou řadu dveřních clon v různých rozměrech, výkonech a designech pro výšku dveří až do 4,2 m (po konzultaci až výška 7 m). Clony jsou použitelné pro chladivo R410a a R32.

Dveřní clony jsou k dispozici v mnoha provedeních, vč. designových a karuselových. Veškeré tyto modely jsou napojitelné na jednotky LG.

### Příklady provedení dveřních clon:

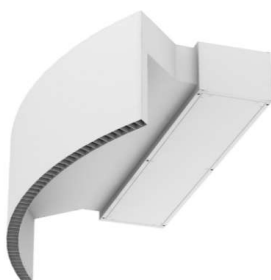
#### Zavěšené



#### Vestavěné



#### Karuselové



#### Designové



### schéma zapojení se splitovou venkovní jednotkou:



Součástí dodávky clony je nastavený řídicí box PAHC\*\* a ovladače CS pro nastavení 5 stupňů otáček ventilátoru, popř. dveřní kontakt apod. a upravený ovladač PREMTB.

Prodej a technickou podporu zajišťuje spol. Climart s.r.o., tel. 731 504 680, [climart@climart.cz](mailto:climart@climart.cz)  
Clony jsou výrobkem společnosti Airtecnicos.

# DVEŘNÍ CLONY

## Schéma zapojení s jednotkou MULTI V:



Součástí dodávky clony je nastavený řídicí box PAHC\*\* a ovladače CS pro nastavení 5 stupňů otáček ventilátoru, popř. dveřní kontakt apod. a upravený ovladač PREMTB.

U systémů MULTI V je dále nutný expanzní ventil (viz tabulka níže).



## Stručná technická data výkonové řady M, G (zavěšená clona)

<b>SPLIT CAC 1:1</b>						
šířka mm	výkon kW	typové označení	kondenzační jednotka LG	průtok m³/h	příkon W	akust. tlak (5 m) dB(A)
Výkonová řada M – výška instalace 2,5 ~ 3,5 m						
1 000	8	ECM 1000 DX8-LG	UUC1.U40	1 640	142	56
1 500	11	ECM 1500 DX11-LG	UUD1.U30 / UUD3.U30	2 460	213	57
2 000	15	ECM 2000 DX15-LG	UUD1.U30 / UUD3.U30	3 280	284	58
2 000	17	ECM 2000 DX17-LG	UUD1.U30 / UUD3.U30	3 280	284	58
2 500	22	ECM 2500 DX22-LG	UU70W.U34	4 100	355	59
3 000	27	ECM 3000 DX27-LG	UU85W.U74	4 920	426	60
Výkonová řada G – výška instalace 3,2 ~ 4,2 m						
1 000	9	ECG 1000 DX9-LG	UUC1.U40	2 190	213	61
1 500	15	ECG 1500 DX15-LG	UUD1.U30 / UUD3.U30	2 920	284	62
2 000	22	ECG 2000 DX22-LG	UU70W.U34	4 380	426	63
2 500	22	ECG 2500 DX22-LG	UU70W.U34	5 110	497	64
2 500	27	ECG 2500 DX27-LG	UU85W.U74	5 110	497	64
3 000	27	ECG 3000 DX27-LG	UU85W.U74	5 840	568	65

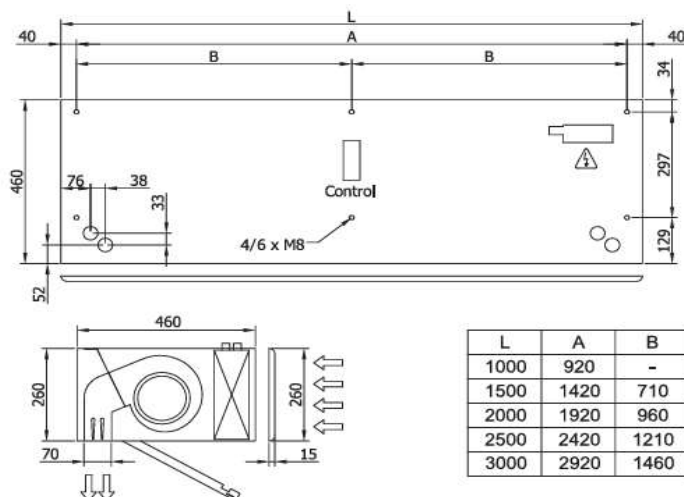
<b>VRF – MULTI V</b>						
šířka mm	výkon kW	typové označení	expanzní ventil LG	průtok m³/h	příkon W	akust. tlak (5 m) dB(A)
Výkonová řada M – výška instalace 2,5 ~ 3,5 m						
1 000	8	ECM 1000 VRF8-LG	PRLK048A0	1 640	142	56
1 500	13	ECM 1500 VRF13-LG		2 460	213	57
2 000	16	ECM 2000 VRF16-LG		3 280	284	58
2 000	19	ECM 2000 VRF19-LG		3 280	284	58
2 500	21	ECM 2500 VRF21-LG		4 100	355	59
2 500	24	ECM 2500 VRF24-LG		4 100	355	59
3 000	26	ECM 3000 VRF26-LG		4 920	426	60
3 000	30	ECM 3000 VRF30-LG		4 920	426	60
Výkonová řada G – výška instalace 3,2 ~ 4,2 m						
1 000	10	ECG 1000 VRF10-LG	PRLK048A0	2 190	213	61
1 500	15	ECG 1500 VRF15-LG		2 920	284	62
2 000	24	ECG 2000 VRF24-LG		4 380	426	63
2 500	25	ECG 2500 VRF25-LG		5 110	497	64
2 500	29	ECG 2500 VRF29-LG		5 110	497	64
3 000	29	ECG 3000 VRF29-LG		5 840	568	65
3 000	34	ECG 3000 VRF34-LG	PRLK096A0	5 840	568	65

Pravidla pro návrh clon k Multi V systémům jsou stejná jako pro přímé chlazení VZT.

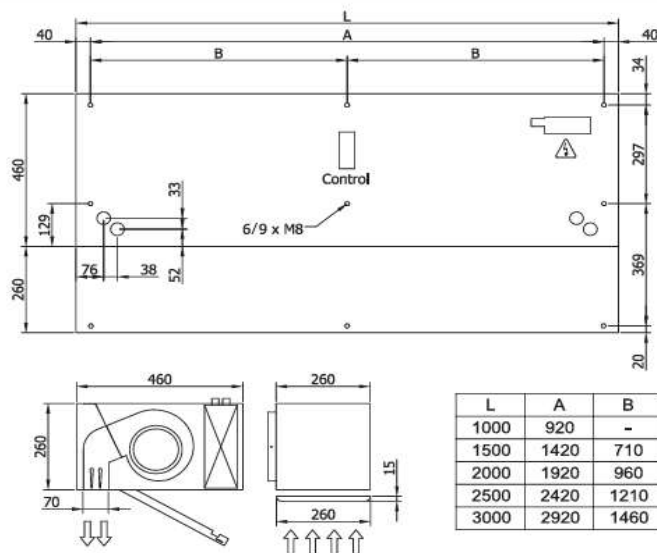
Prodej a technickou podporu zajišťuje spol. Climart s.r.o., tel. 731 504 680, climart@climart.cz  
Clony jsou výrobkem společnosti Airtechnics.

# DVEŘNÍ CLONY

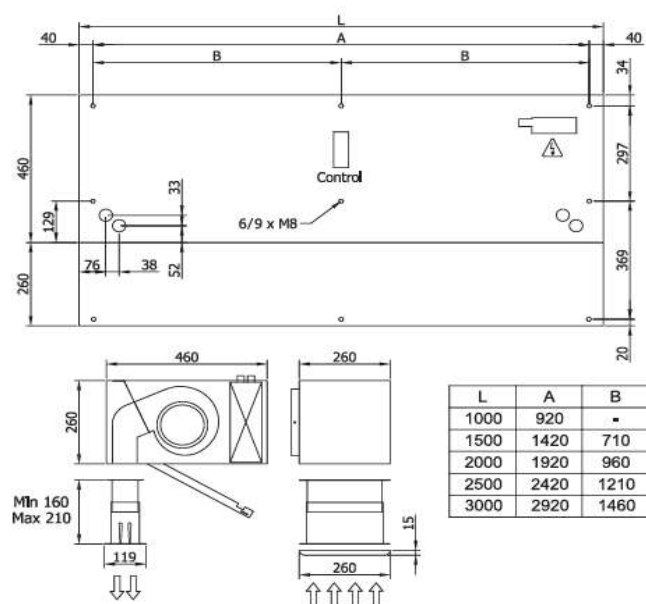
## Rozměrové schéma clony ECM, ECG



Volné zavěšení



Mezistropní instalace



Mezistropní skrytá instalace





## Zjednodušené tabulky chladicích a topných výkonů

MULTI V i – jednoblokové jednotky		CHLAZENÍ		TOPENÍ	
		Venkovní teplota 35 °C such. t.		Venkovní teplota -15 °C mok. t.	Venkovní teplota 6 °C mok. t.
		Vnitřní teplota 20 °C such. t.	Vnitřní teplota 27 °C such. t.	Vnitřní teplota 20 °C such. t.	
Kondenzační jednotka	Kombinační podíl	Chladicí výkon (kW)	Chladicí výkon (kW)	Topný výkon (kW)	Topný výkon (kW)
ARUM080LTE6	130%	17,5	29,1	23	32,8
	100%	13,5	22,4	22,5	25,2
ARUM100LTE6	130%	21,9	36,4	28,6	40,9
	100%	16,8	28	27,9	31,5
ARUM120LTE6	130%	26,2	43,7	34,2	49,1
	100%	20,2	33,6	33,5	37,8
ARUM140LTE6	130%	30,6	50,9	40,2	57,3
	100%	23,6	39,2	39,3	44,1
ARUM160LTE6	130%	35	55,4	45,7	65,5
	100%	26,9	44,8	44,8	50,4
ARUM180LTE6	130%	39,4	65,5	51,4	73,7
	100%	30,3	50,4	50,3	56,7
ARUM200LTE6	130%	43,7	72,8	56,9	81,9
	100%	33,6	56	55,8	63
ARUM220LTE6	130%	48,1	80	59	90,1
	100%	37	61,6	57,8	69,3
ARUM240LTE6	130%	52,5	87,3	64,2	98,3
	100%	40,4	67,2	63	75,6
ARUM260LTE6	130%	56,9	94,6	69,5	106,5
	100%	43,7	72,8	68,1	81,9

MULTI V S (R32)		CHLAZENÍ		TOPENÍ	
		Venkovní teplota 35 °C such. t.		Venkovní teplota -15 °C mok. t.	Venkovní teplota 6 °C mok. t.
		Vnitřní teplota 20 °C such. t.	Vnitřní teplota 27 °C such. t.	Vnitřní teplota 20 °C such. t.	
Kondenzační jednotka	Kombinační podíl	Chladicí výkon (kW)	Chladicí výkon (kW)	Topný výkon (kW)	Topný výkon (kW)
ZRUN030GSS0 / ZRUN030LSS0	130%	8,2	9,9	8,1	11,5
	100%	6,1	9	8	9
ZRUN040GSS0 / ZRUN040LSS0	130%	11,1	13,3	12,9	18,1
	100%	8,2	12,1	12,6	14,2
ZRUN050GSS0 / ZRUN050LSS0	130%	12,8	15,4	14,5	20,4
	100%	9,5	14	14,2	16
ZRUN060GSS0 / ZRUN060LSS0	130%	14,2	17,1	16,3	22,9
	100%	10,5	15,5	16	18

MULTI V S (R410A)		CHLAZENÍ		TOPENÍ	
		Venkovní teplota 35 °C such. t.		Venkovní teplota -15 °C mok. t.	Venkovní teplota 6 °C mok. t.
		Vnitřní teplota 20 °C such. t.	Vnitřní teplota 27 °C such. t.	Vnitřní teplota 20 °C such. t.	
Kondenzační jednotka	Kombinační podíl	Chladicí výkon (kW)	Chladicí výkon (kW)	Topný výkon (kW)	Topný výkon (kW)
ARUN040GSS0 / ARUN040LSS0	130%	11,1	13,3	11,3	15,9
	100%	8,2	12,1	11,1	12,5
ARUN050GSS0 / ARUN050LSS0	130%	12,8	15,4	14,5	20,4
	100%	9,5	14	14,2	16
ARUN060GSS0 / ARUN060LSS0	130%	14,2	17,1	16,3	22,9
	100%	10,5	15,5	16	18
ARUN080LSS0	130%	20,5	24,6	22,2	31,2
	100%	15,1	22,4	21,8	24,5
ARUN100LSS0	130%	25,6	30,8	27,8	39,3
	100%	18,9	28	27,4	30,6
ARUN120LSS0	130%	30,7	37	33,4	47,2
	100%	22,7	33,6	32,8	36,7

Výkonové a příkonové hodnoty při jiných teplotách či kombinačním podílu sdělíme na vyžádání.



## Tichý noční režim jednoblokových jednotek

Jednotka	Nastavení DIP switche (viz pozn.*)	Akustický tlak (dBA)		Akustický výkon (dBA)		Výkon (%)
		Chlazení	Topení	Chlazení	Topení	Chl. / top.
ARUM080LTE6	op1~op3, op10	57	58	78	78	100
	op4~op6, op11	57	58	78	78	100
	op7~op9, op12	55	55	77	77	85
ARUM100LTE6	op1~op3, op10	57,5	58,5	79	80	100
	op4~op6, op11	57	58	78	79	95
	op7~op9, op12	55	55	77	77	65
ARUM120LTE6	op1~op3, op10	58	59	79	82	90
	op4~op6, op11	57	58	78	80	80
	op7~op9, op12	55	55	77	77	55
ARUM140LTE6	op1~op3, op10	60	61	82	82	100
	op4~op6, op11	59	59	81	81	95
	op7~op9, op12	57	57	79	79	75
ARUM160LTE6	op1~op3, op10	60	61	82	82	90
	op4~op6, op11	59	59	81	81	85
	op7~op9, op12	57	57	79	79	65
ARUM180LTE6	op1~op3, op10	60,5	61	83	83	95
	op4~op6, op11	59	59	81	81	85
	op7~op9, op12	57	57	79	79	65
ARUM200LTE6	op1~op3, op10	60,5	61	83	83	85
	op4~op6, op11	59	59	81	81	75
	op7~op9, op12	57	57	79	79	60
ARUM220LTE6	op1~op3, op10	63	64	83	84	95
	op4~op6, op11	62	62	82	83	90
	op7~op9, op12	59	59	81	81	75
ARUM240LTE6	op1~op3, op10	63	64	83	84	85
	op4~op6, op11	62	62	82	83	80
	op7~op9, op12	59	59	81	81	70
ARUM260LTE6	op1~op3, op10	63	64	83	84	80
	op4~op6, op11	62	62	82	83	75
	op7~op9, op12	59	59	81	81	65

\* Vysvětlivky:

Op = volba na kolíbkovém přepínači (DIP switch) na venkovní jednotce

Op1~9 : Provozní doba 8 / 6,5 / 5 h, Noční provoz 9 / 10,5 / 12 h

Op10~12 : Provozní doba 0 h, Noční provoz nepřetržitý

Hodnoty víceblokových jednotek sdělíme na vyžádání.

Akustické tlaky jsou měřeny ve zvukově izolované komoře, dle ISO 3745.

Udávané hodnoty mohou být v reálu vyšší, vzhledem k okolním podmínkám během provozu.

Akustické výkony jsou měřeny v dozvukové komoře za nominálních podmínek, dle ISO 9614.

Hodnota hluku se může lišit v závislosti na celé řadě faktorů, jako např. konstrukce místnosti, v níž je jednotka umístěna, při použití výfukového potrubí, apod.

**Spektra akustických tlaků a výkonů poskytneme na vyžádání.**

U funkcí Tichý noční chod a Řízení cílového hluku je výkon zařízení vztažen ke standardním podmínkám a 100% využití jednotky.

V případě souběžného nastavení funkcí Tichý noční chod a Řízení cílového hluku bude jednotka pracovat v nízkém provozním režimu (frekvence kompresoru, otáčky ventilátoru).

## MULTI V

### MULTI V i – Tichý noční režim



#### Časové nastavení (volba kolíbkového přepínače)

Nastavení	Provozní doba před nočním chodem (h)	Noční chod (h)
Op1	8	9
Op2	6,5	10,5
Op3	5	12
Op4	8	9
Op5	6,5	10,5
Op6	5	12
Op7	8	9
Op8	6,5	10,5
Op9	5	12
Op10	nepřetržitý noční chod	
Op11	nepřetržitý noční chod	
Op12	nepřetržitý noční chod	

#### Procentuální snížení výkonu jednotky

Režim	Jednotka	Op1~3, 10	Op4~6, 11	Op7~9, 12
Chlazení	všechny ARUM	10%	20%	28%
Topení		5%	11%	17%

Jednotka automaticky snímá nejvyšší venkovní teplotu během dne, po jejím dosažení pracuje v dané provozní době a po jejím vypršení změní režim na tichý noční chod – viz tab. výše.



#### MULTI V S – hodnoty akustických tlaků

Režim	Jednotka	Op1~3, 10	Op4~6, 11	Op7~9, 12
Chlazení	ZRUN030~040	50	49	48
	ZRUN050	52	51	50
	ZRUN060	52	51	50
Topení	ZRUN030~040	52	51	50
	ZRUN050	54	53	52
	ZRUN060	54	53	52

V době přípravy této publikace nebyly k dispozici hodnoty jednotek ARUN – v případě zájmu kontaktujte zástupce LG Electronics.

# MULTI V i



## Řízení cílového hluku

Funkce vedoucí k omezení hluku venkovní jednotky, a to především v nočních hodinách nebo v klidném prostředí, kde by byl hluk venkovní jednotky rušivý.

Tuto funkci lze s výhodou využít především pro splnění předpisů max. hodnot hluků v noční době.

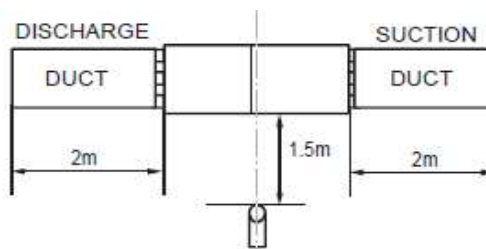
Více informací viz úvodní strany kapitoly MULTI V.

Nastavení DIP switche venkovní jednotky	Cílová hodnota (dBA)	Výkon (%)				
		ARUM080LTE6	ARUM100LTE6	ARUM120LTE6	ARUM140LTE6	ARUM160LTE6
op1	70	100	100	100	100	100
op2	65	100	100	100	100	100
op3	60	100	100	100	100	85
op4	55	85	65	55	60	50
op5	50	55	45	35	40	35

Nastavení DIP switche venkovní jednotky	Cílová hodnota (dBA)	Výkon (%)				
		ARUM180LTE6	ARUM200LTE6	ARUM220LTE6	ARUM240LTE6	ARUM260LTE6
op1	70	100	100	100	100	100
op2	65	100	100	100	90	85
op3	60	90	80	80	75	70
op4	55	50	45	50	45	40
op5	50	35	30	40	35	30

## MULTI V – kanálové jednotky

### Hodnoty akustických tlaků a výkonů kanálových jednotek při různých tlacích



### Nízkotlaké jednotky



### Akustické tlaky

Model	Sound Pressure Levels (dB(A),H-M-L)		
	External Static Pressure (Pa)		
	10	20	50
ARNU05GL4G4	25-24-22	26-25-22	30-29-27
ARNU07GL4G4	26-24-22	26-25-22	30-29-27
ARNU09GL4G4	28-25-22	29-25-22	33-30-27
ARNU12GL5G4	29-27-25	30-28-25	34-33-30
ARNU15GL5G4	32-29-27	33-30-28	36-34-32
ARNU18GL5G4	35-32-29	35-33-30	38-37-35
ARNU21GL6G4	35-30-29	36-33-31	39-38-37
ARNU24GL6G4	36-33-29	38-34-31	41-38-37

### Akustické výkony – sání

Model	Sound Power Levels [dB(A), Inlet(H-M-L)]			
	External Static Pressure (Pa)			
	0	10	30	50
ARNU05GL4G4	41.3-39.9-36.6	42.1-40.8-38.7	44.3-43.0-40.0	46.7-45.6-43.0
ARNU07GL4G4	42.6-39.9-36.6	44.0-40.8-38.7	45.4-43.0-40.0	48.1-45.6-43.0
ARNU09GL4G4	45.8-41.0-36.6	46.5-42.1-38.7	48.8-44.3-40.0	50.7-46.7-43.0
ARNU12GL5G4	45.4-42.1-39.8	44.3-41.7-39.6	44.9-42.2-39.2	47.9-45.3-42.6
ARNU15GL5G4	48.8-45.4-42.7	47.8-44.3-41.7	49.0-44.9-42.2	51.4-47.9-45.3
ARNU18GL5G4	51.4-48.8-45.4	51.7-47.8-44.3	52.6-49.0-44.9	53.8-51.4-47.9
ARNU21GL6G4	52.9-48.4-46.7	53.1-48.8-46.4	53.9-49.4-46.0	54.5-52.8-50.6
ARNU24GL6G4	55.5-50.2-46.7	55.7-51.3-46.4	56.1-52.2-46.0	54.5-53.7-50.6

### Akustické výkony – jednotka

Model	Sound Power Levels [dB(A), Body(H-M-L)]			
	External Static Pressure (Pa)			
	0	10	30	50
ARNU05GL4G4	31.8-30.7-27.9	32.5-31.4-29.6	34.4-33.2-30.6	35.9-34.8-32.4
ARNU07GL4G4	32.9-30.7-27.9	34.0-31.4-29.6	35.3-33.2-30.6	37.2-34.8-32.4
ARNU09GL4G4	35.6-31.5-27.9	36.1-32.5-29.6	38.3-34.4-30.6	39.7-35.9-32.4
ARNU12GL5G4	35.8-32.6-30.4	35.1-32.7-30.7	34.2-31.6-28.8	36.8-34.1-31.2
ARNU15GL5G4	39.0-35.8-33.2	38.4-35.1-32.7	38.1-34.2-31.6	40.5-36.8-34.1
ARNU18GL5G4	41.5-39.0-35.8	42.1-38.4-35.1	41.6-38.1-34.2	43.0-40.5-36.8
ARNU21GL6G4	41.7-37.1-35.3	42.5-38.3-36.0	43.9-39.2-35.8	44.2-42.4-40.1
ARNU24GL6G4	44.4-39.0-35.3	45.0-40.7-36.0	46.2-42.1-35.8	44.2-43.3-40.1

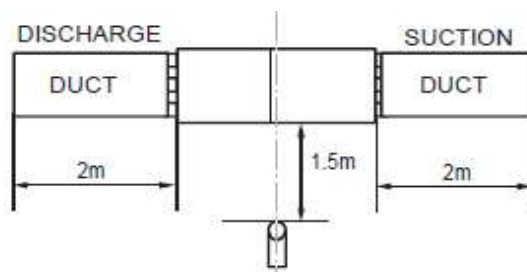
### Akustické výkony – výtlak

Model	Sound Power Levels [dB(A), Outlet(H-M-L)]			
	External Static Pressure (Pa)			
	0	10	30	50
ARNU05GL4G4	42.1-40.8-37.7	42.2-40.9-38.9	44.4-43.0-40.1	46.8-45.7-43.1
ARNU07GL4G4	43.3-40.8-37.7	44.1-40.9-38.9	45.4-43.0-40.1	48.1-45.7-43.1
ARNU09GL4G4	46.3-41.8-37.7	46.6-42.2-38.9	48.9-44.4-40.1	50.8-46.8-43.1
ARNU12GL5G4	47.1-43.9-41.7	46.4-44.0-42.0	45.4-42.8-39.9	48.1-45.4-42.5
ARNU15GL5G4	50.3-47.1-44.5	49.7-46.4-44.0	49.4-45.4-42.8	51.8-48.1-45.4
ARNU18GL5G4	52.8-50.3-47.1	53.4-49.7-46.4	52.9-49.4-45.4	54.3-51.8-48.1
ARNU21GL6G4	53.6-49.0-47.2	54.3-50.2-47.9	55.8-51.1-47.7	56.1-54.3-52.0
ARNU24GL6G4	56.3-50.9-47.2	56.9-52.6-47.9	58.1-54.0-47.7	56.1-55.2-52.0



# MULTI V – kanálové jednotky

## Hodnoty akustických tlaků a výkonů kanálových jednotek při různých tlacích



### Středotlaké jednotky

#### Akustické tlaky



Model	Sound Pressure Levels [dB(A),H-M-L]			
	External Static Pressure [Pa]			
	20	25	59	147
ARNU07GM1A4	26-24-23	26-24-23	27-24-23	33-28-25
ARNU09GM1A4	27-25-23	27-25-23	27-25-23	33-29-26
ARNU12GM1A4	27-25-23	27-25-23	28-25-23	33-30-27
ARNU15GM1A4	30-27-23	30-27-23	30-27-24	37-33-30
ARNU18GM1A4	31-28-25	31-28-25	32-29-27	37-34-29
ARNU24GM1A4	32-29-26	32-29-26	33-30-28	38-35-32

Model	Sound Pressure Levels [dB(A),H-M-L]				
	External Static Pressure [Pa]				
	39	49	59	147	176
ARNU28GM2A4	36-34-33	38-36-35	38-36-35	40-39-38	47-45-45
ARNU36GM2A4	36-34-33	40-38-36	40-38-36	42-40-39	47-47-45
ARNU42GM2A4	-	42-41-39	42-41-39	44-43-42	50-49-48

Model	Sound Pressure Levels [dB(A),H-M-L]			
	External Static Pressure [Pa]			
	39	49	59	147
ARNU48GM3A4	39-37-35	41-38-37	41-38-37	43-42-41
ARNU54GM3A4	42-40-39	42-41-40	42-41-40	45-44-43

#### Akustické výkony

Model	Sound Power Levels [dB(A),H-M-L]			
	External Static Pressure [Pa]			
	20	25	59	147
ARNU07GM1A4	54-54-50	55-54-51	56-54-52	62-61-60
ARNU09GM1A4	54-54-52	55-54-52	56-54-52	62-61-60
ARNU12GM1A4	54-54-52	56-54-52	57-56-53	62-61-60
ARNU15GM1A4	57-56-53	59-57-55	60-58-57	63-62-62
ARNU18GM1A4	58-57-55	59-57-55	60-58-58	63-62-62
ARNU24GM1A4	58-57-56	59-58-56	60-58-58	66-65-64

Model	Sound Power Levels [dB(A),H-M-L]				
	External Static Pressure [Pa]				
	39	49	59	147	176
ARNU28GM2A4	59-57-55	59-57-55	61-58-54	63-60-58	73-70-69
ARNU36GM2A4	59-58-55	60-59-57	62-59-57	63-62-61	75-73-70
ARNU42GM2A4	-	62-61-60	63-62-60	65-65-64	77-75-73

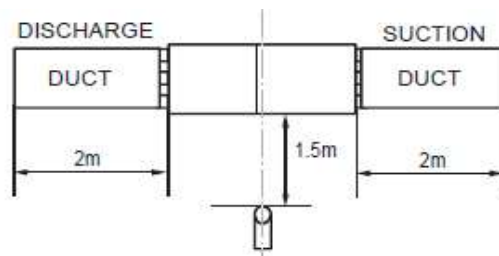
Model	Sound Power Levels [dB(A),H-M-L]			
	External Static Pressure [Pa]			
	39	49	59	147
ARNU48GM3B4	61-60-59	63-60-59	63-61-59	66-66-64
ARNU54GM3B4	64-62-61	65-64-62	65-64-64	66-66-65

## MULTI V – kanálové jednotky

### Hodnoty akustických tlaků a výkonů kanálových jednotek při různých tlacích

#### Vysokotlaké jednotky

##### Akustické tlaky



Model	Sound Pressure Levels (dB(A),H-M-L)		
	External Static Pressure (Pa)		
	120	150	220
ARNU76GB8A4	41-40-40	42-41-41	45-43-43
ARNU96GB8A4	43-41-41	44-42-42	47-45-45

##### Akustické výkony

Model	Sound Pressure Levels (dB(A),H-M-L)		
	External Static Pressure (Pa)		
	120	150	220
ARNU76GB8A4	61-60-60	63-62-62	67-66-66
ARNU96GB8A4	63-62-62	65-64-64	68-67-67

# MULTI V

## Statický externí tlak + množství vzduchu

### Stanovení množství vzduchu – případ č. 1

#### Externí tlak se shoduje s továrním nastavením u vnitřní jednotky

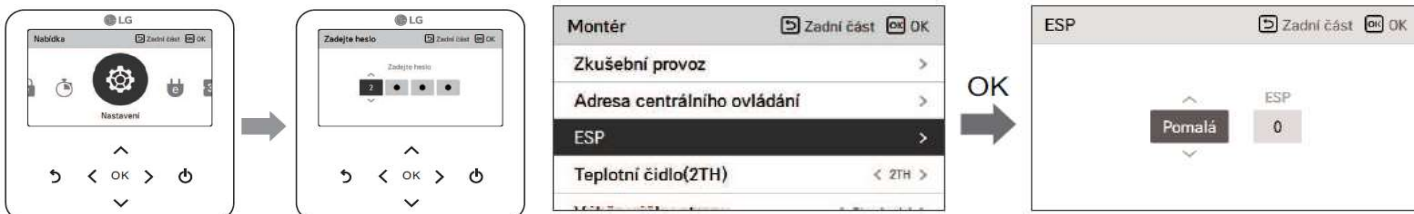
Typ jednotky: **ARNU24GM1A4**  
Externí tlak (tovární nastavení): 60 Pa  
Množství vzduchu (tovární nastavení): 19 / 16 / 14 m<sup>3</sup>/min

Dle tabulky na následujících stranách odečteme hodnoty SV (nastavené hodnoty na ovladači):  
v našem případě 108 / 103 / 97

Capacity	Mode		SV (Setting Value)	Standard ESP (mmAq(Pa))	CMM	Lower Limit of External Static Pressure(mmAq(Pa))	Upper Limit of External Static Pressure(mmAq(Pa))
18k	High (factory set)	Hi	103	6(59)	17.0	2(20)	15(147)
		Mid	97		14.5		
		Low	86		12.0		
	Standard	Hi	87	2.5(25)	17.0	2(20)	15(147)
		Mid	78		14.5		
		Low	72		12.0		
24k	High (factory set)	Hi	108	6(59)	19.0	2(20)	15(147)
		Mid	103		16.0		
		Low	97		14.0		
	Standard	Hi	92	2.5(25)	19.0	2(20)	15(147)
		Mid	87		16.0		
		Low	77		14.0		

Následuje zadání těchto hodnot SV na dálkovém ovladači

vstup do nastavení, dále volba ESP a rychlost ventilátoru (obrázky se vztahují k typu PREMTB100)



# MULTI V

## Statický externí tlak + množství vzduchu

### Stanovení množství vzduchu – případ č. 2

#### Externí tlak se liší od továrního nastavení vnitřní jednotky

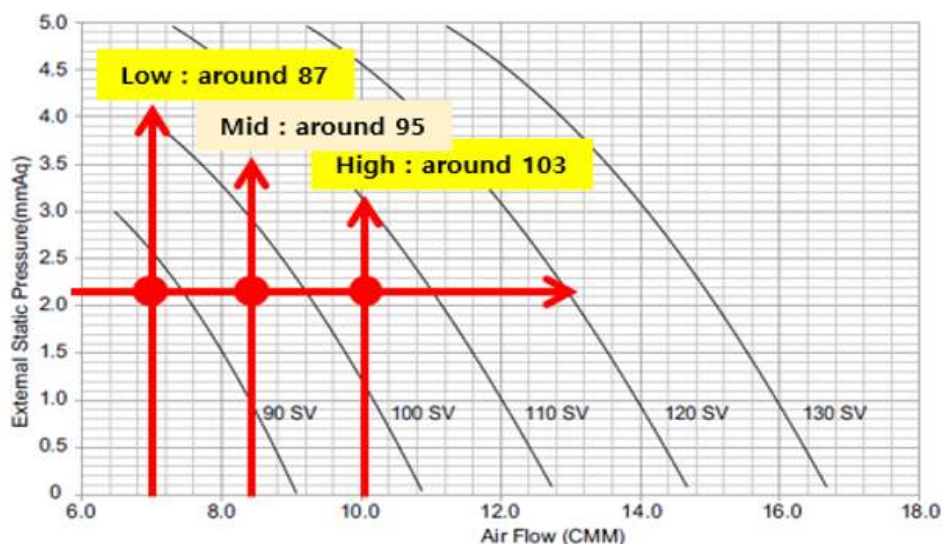
Typ jednotky: **ARNU12GL2G4**  
Externí tlak (tovární nastavení): 25 Pa (u nových jednotek ARNUxxGL4~6G4 je to pouze 10 Pa)  
Externí tlak (požadováno): 20 Pa  
Množství vzduchu (tovární nastavení): 10 / 8,5 / 7 m<sup>3</sup>/min

Dle tabulky na následujících stranách odečteme hodnoty SV (nastavené hodnoty na ovladači), volíme hodnoty tak, aby byl vzduchový průtok 10 m<sup>3</sup>/min (dle proj. dokumentace), popř. jinou hodnotu průtoku dle požadavku projektanta. V našem případě je hodnota SV mezi 100 a 105. Např. v případě požadavku 15 m<sup>3</sup>/min při 20 Pa odečítáme hodnoty 125~130.

#### ◆ ARNU12GL2G4, ARNU15GL2G4, ARNU18GL2G4

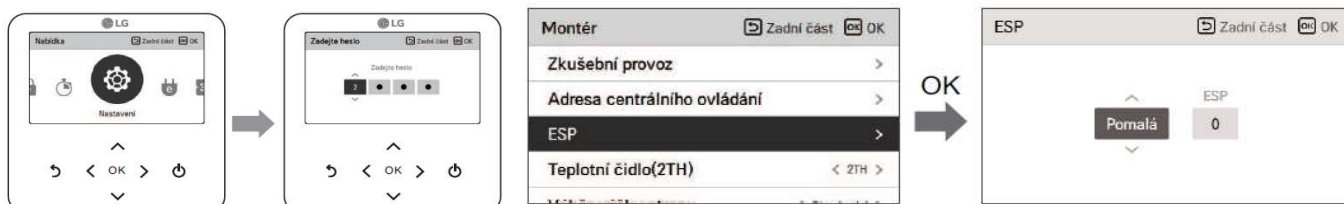
Setting Value	Static Pressure(mmAq(Pa))					
	0 (0)	1 (10)	2 (20)	3 (29)	4 (39)	5 (49)
			Air Flow Rate (m <sup>3</sup> /min)			
75	6.50	-	-	-	-	-
80	7.34	6.70	-	-	-	-
85	8.20	7.55	6.69	-	-	-
90	9.07	8.43	7.56	6.47	-	-
95	9.96	9.32	8.45	7.36	-	-
100	10.87	10.22	9.36	8.27	6.96	-
105	11.79	11.15	10.28	9.19	7.89	6.35
110	12.73	12.09	11.22	10.14	8.83	7.30
115	13.69	13.05	12.18	11.09	9.78	8.25
120	14.67	14.02	13.16	12.07	10.76	9.23
125	15.66	15.01	14.15	13.06	11.75	10.22
130	16.67	16.02	15.16	14.07	12.76	11.23
135	-	-	16.18	15.10	13.79	12.26

Z dalšího grafu (na následujících stranách) odečteme hodnoty SV na základě zadaných vzduchových průtoků (10 / 8,5 / 7 m<sup>3</sup>/min). Hodnoty SV odečtené z grafu nejsou úplně přesné, nicméně drobná odchylka neznamená žádný významný rozdíl ve vzduchovém množství.



Následuje zadání těchto hodnot SV na dálkovém ovladači:

vstup do nastavení, dále volba ESP a rychlost ventilátoru (obrázky se vztahují k typu PREMTB100)





# MULTI V – parapetní jednotky s opláštěním / bez opláštění

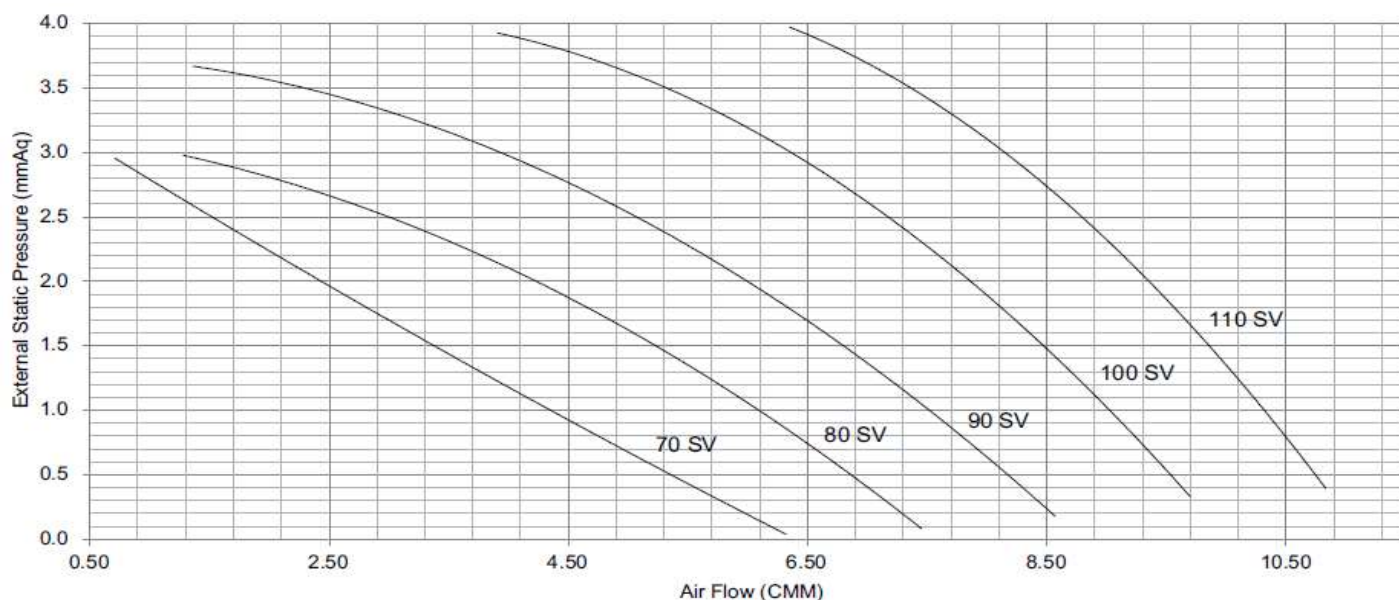
## Statický externí tlak + množství vzduchu

### ARNU07~15GCEA4/GCEU4

Postup stanovení množství vzduchu viz předchozí strany.

Capacity	Mode	Set value	Standard ESP (mmAq(Pa))	CMM	Lower Limit of External Static Pressure(mmAq(Pa))	Upper Limit of External Static Pressure(mmAq(Pa))
7k	Standard (factory set)	HI 92	0 (0)	8.5	-	4(39)
		Mid 80		7.5		
		Low 70		6.5		
9k	Standard (factory set)	HI 100	0 (0)	9.5	-	4(39)
		Mid 92		8.5		
		Low 80		7.5		
12k	Standard (factory set)	HI 107	0 (0)	10.5	-	4(39)
		Mid 100		9.5		
		Low 92		8.5		
15k	Standard (factory set)	HI 115	0 (0)	11.5	-	4(39)
		Mid 106		10.0		
		Low 98		9.5		

Setting Value	Static Pressure(mmAq(Pa))				
	0 (0)	1 (10)	2 (20)	3 (29)	4 (39)
	Air Flow Rate (m <sup>3</sup> /min)				
60	5.19	2.53	0.83	-	-
65	5.75	3.74	1.44	-	-
70	6.32	4.54	2.24	0.71	-
75	6.88	5.18	2.88	0.82	-
80	7.45	6.33	4.03	1.28	-
85	8.01	7.04	5.74	1.45	0.84
90	8.57	7.66	6.36	2.38	1.36
95	9.14	8.52	7.22	4.56	2.61
100	9.70	9.35	8.05	5.96	3.91
105	10.27	9.99	8.69	7.12	5.12
110	10.83	10.68	9.38	8.03	6.35
115	11.49	11.02	10.02	9.14	7.23



Capacity = výkonový index vnitřní jednotky

Mode / Standard (factory set) = režim / standardní (výrobně nastavená hodnota)

CMM = množství vzduchu v m<sup>3</sup>/min

Lower / Upper limit of external static pressure = spodní / horní limit statického ext. tlaku (Pa)

Setting value (SV) = nastavená hodnota na dálkovém ovladači

Static Pressure = ext. statický tlak (mm vod. sloupce / Pa)

**Hodnoty množství vzduchu jsou uváděny v m<sup>3</sup>/min (Air Flow / CMM)**



# MULTI V – parapetní jednotky s opláštěním / bez opláštění

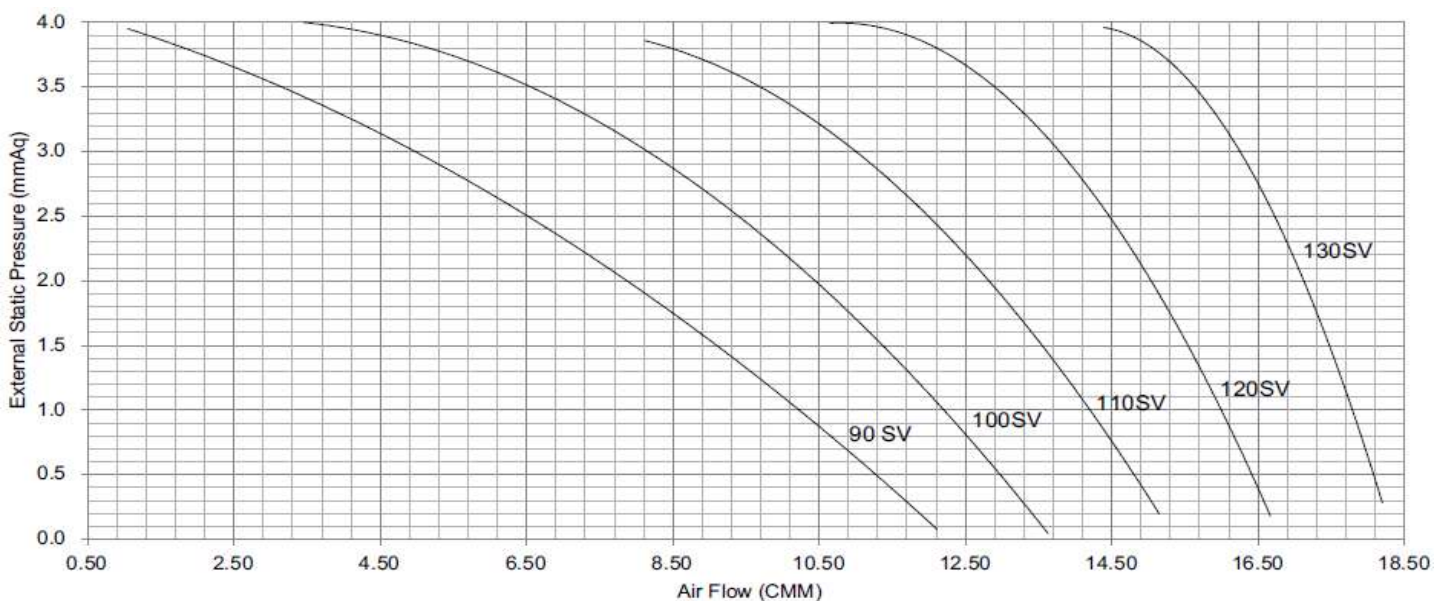
## Statický externí tlak + množství vzduchu

### ARNU18~24GCF A4/GCFU4

Postup stanovení množství vzduchu viz předchozí strany.

Capacity	Mode	Set value	Standard ESP (mmAq(Pa))	CMM	Lower Limit of External Static Pressure(mmAq(Pa))	Upper Limit of External Static Pressure(mmAq(Pa))
18k	Standard (factory set)	HI	113	16.0	-	4(39)
		Mid	103	14.0		
		Low	90	12.0		
24k	Standard (factory set)	HI	130	18.0	-	4(39)
		Mid	113	16.0		
		Low	103	14.0		

Setting Value	Static Pressure(mmAq(Pa))				
	0 (0)	1 (10)	2 (20)	3 (29)	4 (39)
	Air Flow Rate (m <sup>3</sup> /min)				
75	9.83	7.51	3.35	-	-
80	10.59	8.48	4.51	1.18	-
85	11.35	9.44	6.75	1.96	-
90	12.11	10.41	8.06	4.53	1.05
95	12.87	11.38	9.73	6.54	2.53
100	13.63	12.35	10.31	8.21	3.45
105	14.39	13.32	12.11	9.63	6.01
110	15.15	14.29	13.29	10.19	8.12
115	15.91	15.26	14.28	12.57	9.72
120	16.67	16.22	14.95	13.78	10.65
125	17.44	17.19	15.92	14.93	12.77
130	18.20	17.96	17.21	16.08	14.39



Capacity = výkonový index vnitřní jednotky

Mode / Standard (factory set) = režim / standardní (výrobně nastavená hodnota)

CMM = množství vzduchu v m<sup>3</sup>/min

Lower / Upper limit of external static pressure = spodní / horní limit statického ext. tlaku (Pa)

Setting value (SV) = nastavená hodnota na dálkovém ovladači

Static Pressure = ext. statický tlak (mm vod. sloupce / Pa)

**Hodnoty množství vzduchu jsou uváděny v m<sup>3</sup>/min (Air Flow / CMM)**

# MULTI V – kanálové jednotky nízkotlaké

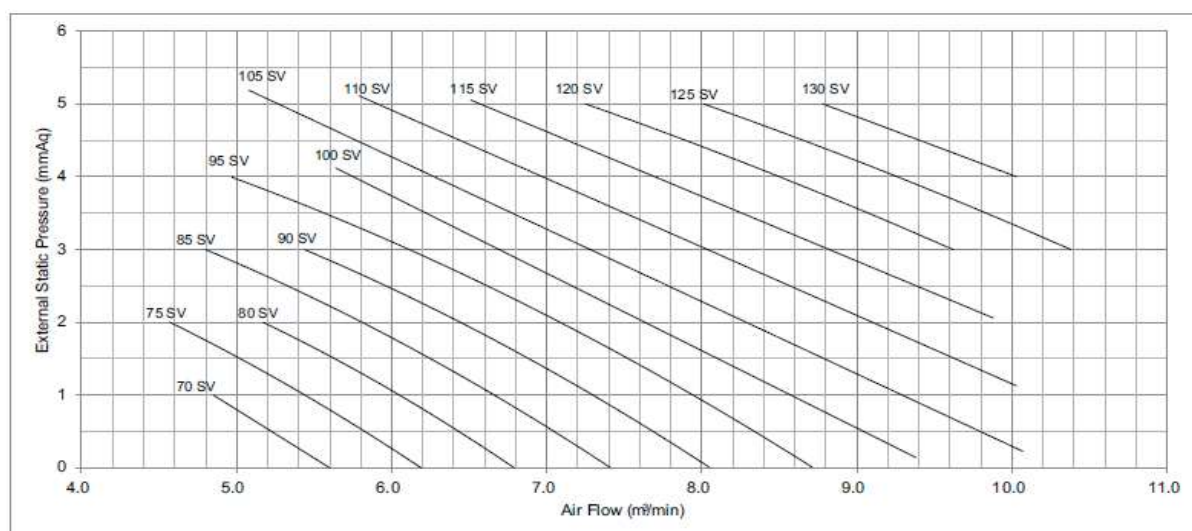
## Statický externí tlak + množství vzduchu

### ARNU05~09GL4G4

Postup stanovení množství vzduchu viz předchozí strany.

Capacity	Mode	Set value	Standard ESP (mmAq(Pa))	CMM	Lower Limit of External Static Pressure(mmAq(Pa))	Upper Limit of External Static Pressure(mmAq(Pa))
5k	High (factory set)	HI 86	1 (10)	7.0	-	5(49)
		Mid 82		6.5		
		Low 76		5.5		
	Standard	HI 82	0 (0)	7.0	-	5(49)
		Mid 78		6.5		
		Low 69		5.5		
7k	High (factory set)	HI 92	1 (10)	7.5	-	5(49)
		Mid 82		6.5		
		Low 76		5.5		
	Standard	HI 86	0 (0)	7.5	-	5(49)
		Mid 78		6.5		
		Low 69		5.5		
9k	High (factory set)	HI 101	1 (10)	9.0	-	5(49)
		Mid 86		7.0		
		Low 76		5.5		
	Standard	HI 97	0 (0)	9.0	-	5(49)
		Mid 81		7.0		
		Low 69		5.5		

Setting Value	Static Pressure(mmAq(Pa))					
	0 (0)	1 (10)	2 (20)	3 (29)	4 (39)	5 (49)
	Air Flow Rate (m <sup>3</sup> /min)					
60	-	-	-	-	-	-
65	5.03	-	-	-	-	-
70	5.60	4.85	-	-	-	-
75	6.19	5.44	4.57	-	-	-
80	6.79	6.05	5.17	-	-	-
85	7.41	6.67	5.80	4.80	-	-
90	8.05	7.31	6.43	5.44	-	-
95	8.71	7.96	7.09	6.09	4.97	-
100	9.38	8.63	7.76	6.76	5.64	-
105	10.07	9.32	8.45	7.45	6.33	5.08
110	-	10.03	9.16	8.16	7.04	5.79
115	-	-	9.88	8.88	7.76	6.51
120	-	-	-	9.62	8.50	7.25
125	-	-	-	10.38	9.26	8.01
130	-	-	-	-	10.03	8.78



Capacity = výkonový index vnitřní jednotky

Mode / Standard (factory set) = režim / standardní (výrobně nastavená hodnota)

CMM = množství vzduchu v m<sup>3</sup>/min

Lower / Upper limit of external static pressure = spodní / horní limit statického ext. tlaku (Pa)

Setting value (SV) = nastavená hodnota na dálkovém ovladači

Static Pressure = ext. statický tlak (mm vod. sloupce / Pa)

**Hodnoty množství vzduchu jsou uváděny v m<sup>3</sup>/min (Air Flow / CMM)**

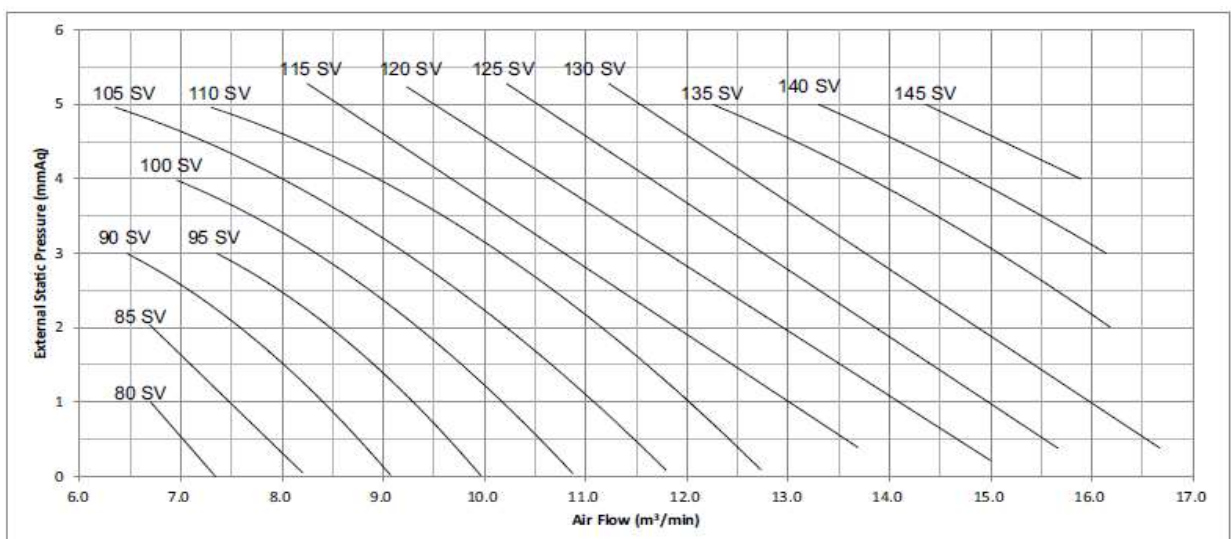
# MULTI V – kanálové jednotky nízkotlaké

## Statický externí tlak + množství vzduchu ARNU12~18GL5G4

Postup stanovení množství vzduchu viz předchozí strany.

Capacity	Mode	Set value	Standard ESP (mmAq(Pa))	CMM	Lower Limit of External Static Pressure(mmAq(Pa))	Upper Limit of External Static Pressure(mmAq(Pa))
12k	High (factory set)	HI 98	1 (10)	10.0	-	5(49)
		Mid 90		8.5		
		Low 84		7.0		
	Standard	HI 96	0 (0)	10.0	-	5(49)
		Mid 85		8.5		
		Low 78		7.0		
15k	High (factory set)	HI 110	1 (10)	12.5	-	5(49)
		Mid 98		10.0		
		Low 90		8.5		
	Standard	HI 109	0 (0)	12.5	-	5(49)
		Mid 96		10.0		
		Low 87		8.5		
18k	High (factory set)	HI 125	1 (10)	15.0	-	5(49)
		Mid 110		12.5		
		Low 98		10.0		
	Standard	HI 120	0 (0)	15.0	-	5(49)
		Mid 109		12.5		
		Low 96		10.0		

Setting Value	Static Pressure(mmAq(Pa))					
	0 (0)	1 (10)	2 (20)	3 (29)	4 (39)	5 (49)
	Air Flow Rate (m <sup>3</sup> /min)					
75	6.50	-	-	-	-	-
80	7.34	6.70	-	-	-	-
85	8.20	7.55	6.69	-	-	-
90	9.07	8.43	7.56	6.47	-	-
95	9.96	9.32	8.45	7.36	-	-
100	10.87	10.22	9.36	8.27	6.96	-
105	11.79	11.15	10.28	9.19	7.89	6.35
110	12.73	12.09	11.22	10.14	8.83	7.30
115	13.69	13.05	12.18	11.09	9.78	8.25
120	14.67	14.02	13.16	12.07	10.76	9.23
125	15.66	15.01	14.15	13.06	11.75	10.22
130	16.67	16.02	15.16	14.07	12.76	11.23
135	-	-	16.18	15.10	13.79	12.26
140	-	-	-	16.14	14.83	13.30
145	-	-	-	-	15.89	14.36



Capacity = výkonový index vnitřní jednotky

Mode / Standard (factory set) = režim / standardní (výrobně nastavená hodnota)

CMM = množství vzduchu v m<sup>3</sup>/min

Lower / Upper limit of external static pressure = spodní / horní limit statického ext. tlaku (Pa)

Setting value (SV) = nastavená hodnota na dálkovém ovladači

Static Pressure = ext. statický tlak (mm vod. sloupce / Pa)

**Hodnoty množství vzduchu jsou uváděny v m<sup>3</sup>/min (Air Flow / CMM)**



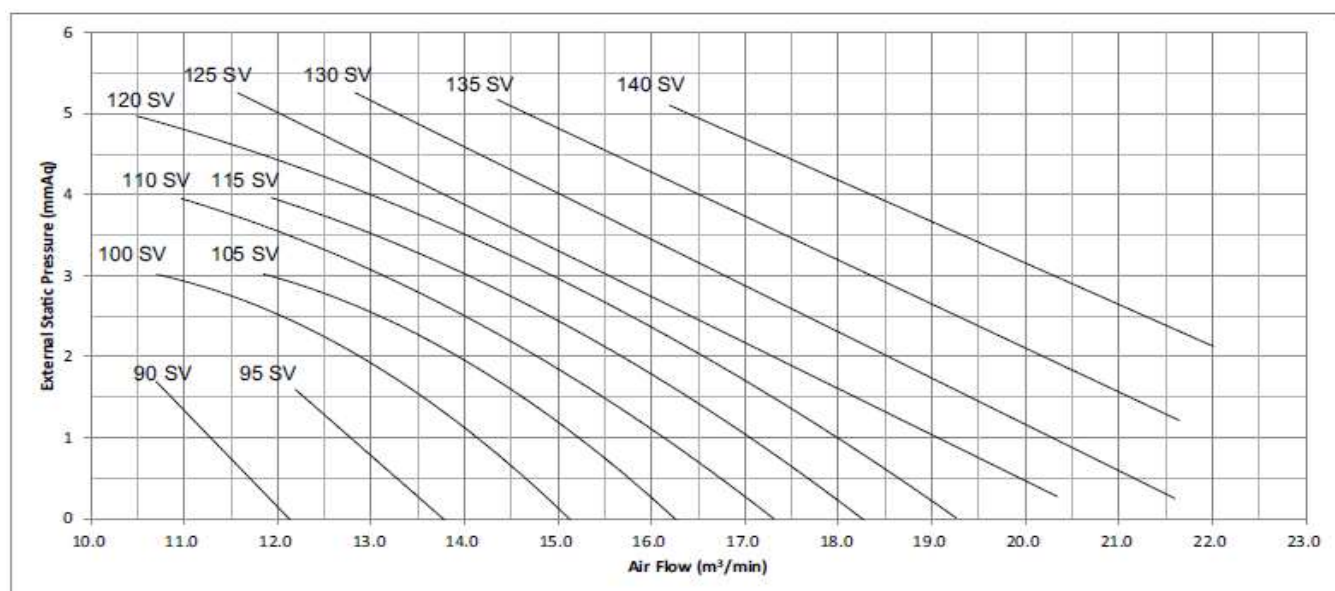
# MULTI V – kanálové jednotky nízkotlaké

## Statický externí tlak + množství vzduchu ARNU21~24GL6G4

Postup stanovení množství vzduchu viz předchozí strany.

Capacity	Mode		Set value	Standard ESP (mmAq(Pa))	CMM	Lower Limit of External Static Pressure(mmAq(Pa))	Upper Limit of External Static Pressure(mmAq(Pa))
21k	High (factory set)	HI	118	1 (10)	17.5	-	5(49)
		Mid	102		14.0		
		Low	94		12.0		
	Standard	HI	113	0 (0)	17.5	-	5(49)
		Mid	95		14.0		
		Low	89		12.0		
24k	High (factory set)	HI	129	1 (10)	20.0	-	5(49)
		Mid	111		16.0		
		Low	94		12.0		
	Standard	HI	125	0 (0)	20.0	-	5(49)
		Mid	102		16.0		
		Low	89		12.0		

Setting Value	Static Pressure(mmAq(Pa))					
	0 (0)	1 (10)	2 (20)	3 (29)	4 (39)	5 (49)
	Air Flow Rate (m <sup>3</sup> /min)					
85	10.19	-	-	-	-	-
90	12.18	10.97	10.70	-	-	-
95	13.81	12.34	12.19	-	-	-
100	15.16	13.69	13.38	10.71	-	-
105	16.30	14.83	14.36	11.85	-	-
110	17.31	15.85	15.23	12.86	10.97	-
115	18.27	16.80	16.07	13.82	11.93	-
120	19.26	17.79	16.93	14.80	12.91	10.49
125	20.34	18.87	17.89	15.88	13.99	11.57
130	21.60	20.13	19.01	17.14	15.25	12.83
135	-	21.64	20.36	18.66	16.76	14.35
140	-	-	22.01	20.50	18.61	16.19



Capacity = výkonový index vnitřní jednotky

Mode / Standard (factory set) = režim / standardní (výrobně nastavená hodnota)

CMM = množství vzduchu v m<sup>3</sup>/min

Lower / Upper limit of external static pressure = spodní / horní limit statického ext. tlaku (Pa)

Setting value (SV) = nastavená hodnota na dálkovém ovladači

Static Pressure = ext. statický tlak (mm vod. sloupce / Pa)

**Hodnoty množství vzduchu jsou uváděny v m<sup>3</sup>/min (Air Flow / CMM)**

# MULTI V – kanálové jednotky středotlaké

## Statický externí tlak + množství vzduchu ARNU07GM1A4~ARNU36GM2A4

Postup stanovení množství vzduchu viz předchozí strany.

Capacity	Mode		SV (Setting Value)	Standard ESP (mmAq(Pa))	CMM	Lower Limit of External Static Pressure(mmAq(Pa))	Upper Limit of External Static Pressure(mmAq(Pa))
7k	High (factory set)	Hi	84	6(59)	9.0	2(20)	15(147)
		Mid	79		7.5		
		Low	75		6.0		
	Standard	Hi	69	2.5(25)	9.0	2(20)	15(147)
		Mid	65		7.5		
		Low	61		6.0		
9k	High (factory set)	Hi	85	6(59)	9.5	2(20)	15(147)
		Mid	80		7.5		
		Low	76		6.0		
	Standard	Hi	70	2.5(25)	9.5	2(20)	15(147)
		Mid	66		7.5		
		Low	62		6.0		
12k	High (factory set)	Hi	86	6(59)	11.0	2(20)	15(147)
		Mid	82		9.0		
		Low	78		7.0		
	Standard	Hi	71	2.5(25)	11.0	2(20)	15(147)
		Mid	67		9.0		
		Low	63		7.0		
15k	High (factory set)	Hi	98	6(59)	16.0	2(20)	15(147)
		Mid	86		12.0		
		Low	82		9.0		
	Standard	Hi	86	2.5(25)	16.0	2(20)	15(147)
		Mid	72		12.0		
		Low	67		9.0		
18k	High (factory set)	Hi	103	6(59)	17.0	2(20)	15(147)
		Mid	97		14.5		
		Low	86		12.0		
	Standard	Hi	87	2.5(25)	17.0	2(20)	15(147)
		Mid	78		14.5		
		Low	72		12.0		
24k	High (factory set)	Hi	108	6(59)	19.0	2(20)	15(147)
		Mid	103		16.0		
		Low	97		14.0		
	Standard	Hi	92	2.5(25)	19.0	2(20)	15(147)
		Mid	87		16.0		
		Low	77		14.0		
28k	High (factory set)	Hi	101	6(59)	28.0	4(39)	18(176)
		Mid	95		24.0		
		Low	90		21.0		
	Standard	Hi	99	5(49)	28.0	4(39)	18(176)
		Mid	94		24.0		
		Low	89		21.0		
36k	High (factory set)	Hi	109	6(59)	32.0	4(39)	18(176)
		Mid	101		28.0		
		Low	95		24.0		
	Standard	Hi	105	5(49)	32.0	4(39)	18(176)
		Mid	97		28.0		
		Low	91		24.0		

Capacity = výkonový index vnitřní jednotky

Mode / Standard (factory set) = režim / standardní (výrobně nastavená hodnota)

CMM = množství vzduchu v m<sup>3</sup>/min

Lower / Upper limit of external static pressure = spodní / horní limit statického ext. tlaku (Pa)

Setting value (SV) = nastavená hodnota na dálkovém ovladači

Static Pressure = ext. statický tlak (mm vod. sloupce / Pa)

**Hodnoty množství vzduchu jsou uváděny v m<sup>3</sup>/min (Air Flow / CMM)**



## MULTI V – kanálové jednotky středotlaké

### Statický externí tlak + množství vzduchu **ARNU42GM2A4~ARNU54GM3A4**

Postup stanovení množství vzduchu viz předchozí strany.

42k	High (factory set)	Hi	120	6(59)	38.0	4(39)	18(176)
		Mid	111		33.0		
		Low	103		28.0		
	Standard	Hi	117	5(49)	38.0	4(39)	18(176)
		Mid	108		33.0		
		Low	100		28.0		
48k	High (factory set)	Hi	92	6(59)	40.0	4(39)	15(147)
		Mid	84		34.0		
		Low	79		28.0		
	Standard	Hi	89	5(49)	40.0	4(39)	15(147)
		Mid	82		34.0		
		Low	76		28.0		
54k	High (factory set)	Hi	100	6(59)	50.0	4(39)	15(147)
		Mid	96		45.0		
		Low	92		40.0		
	Standard	Hi	97	5(49)	50.0	4(39)	15(147)
		Mid	92		45.0		
		Low	88		40.0		

Capacity = výkonový index vnitřní jednotky

Mode / Standard (factory set) = režim / standardní (výrobně nastavená hodnota)

CMM = množství vzduchu v m<sup>3</sup>/min

Lower / Upper limit of external static pressure = spodní / horní limit statického ext. tlaku (Pa)

Setting value (SV) = nastavená hodnota na dálkovém ovladači

Static Pressure = ext. statický tlak (mm vod. sloupce / Pa)

**Hodnoty množství vzduchu jsou uváděny v m<sup>3</sup>/min (Air Flow / CMM)**

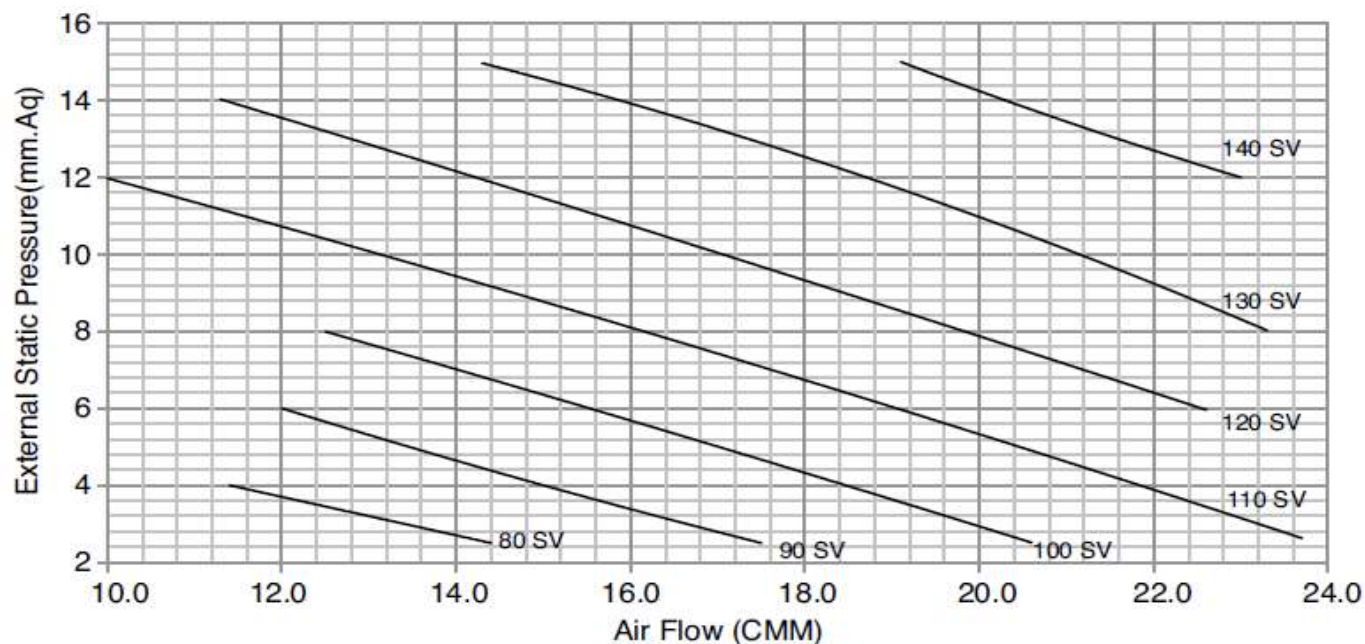
# MULTI V – kanálové jednotky středotlaké

## Statický externí tlak + množství vzduchu

### ARNU07~18GM1A4

Postup stanovení množství vzduchu viz předchozí strany.

SV (Setting Value)	Static Pressure (mmAq(Pa))							
	2.5(25)	4(39)	6(59)	8(78)	10(98)	12(118)	14(137)	15(147)
Air Flow Rate (m³/min)								
60	6.3	-	-	-	-	-	-	-
65	8.5	-	-	-	-	-	-	-
70	11.3	7.8	-	-	-	-	-	-
75	12.8	9.6	6.6	-	-	-	-	-
80	14.4	11.4	8.4	-	-	-	-	-
85	15.9	13.2	10.2	-	-	-	-	-
90	17.5	15.0	12.0	8.9	-	-	-	-
95	19.0	16.7	13.7	10.7	-	-	-	-
100	20.6	18.5	15.5	12.5	9.1	-	-	-
105	22.1	20.3	17.3	14.3	11.1	7.8	-	-
110	23.7	22.1	19.0	16.1	13.1	10.0	-	-
115	-	23.8	20.8	17.9	15.1	12.2	9.0	-
120	-	-	22.6	19.7	17.1	14.3	11.3	9.5
125	-	-	-	21.5	19.1	16.5	13.6	11.9
130	-	-	-	23.3	21.2	18.7	15.8	14.3
135	-	-	-	-	23.2	20.8	18.0	16.7
140	-	-	-	-	-	23.0	20.3	19.1
145	-	-	-	-	-	-	22.5	21.5
150	-	-	-	-	-	-	-	23.8



Setting value (SV) = nastavená hodnota na dálkovém ovladači

Static Pressure = ext. statický tlak (mm vod. sloupce / Pa)

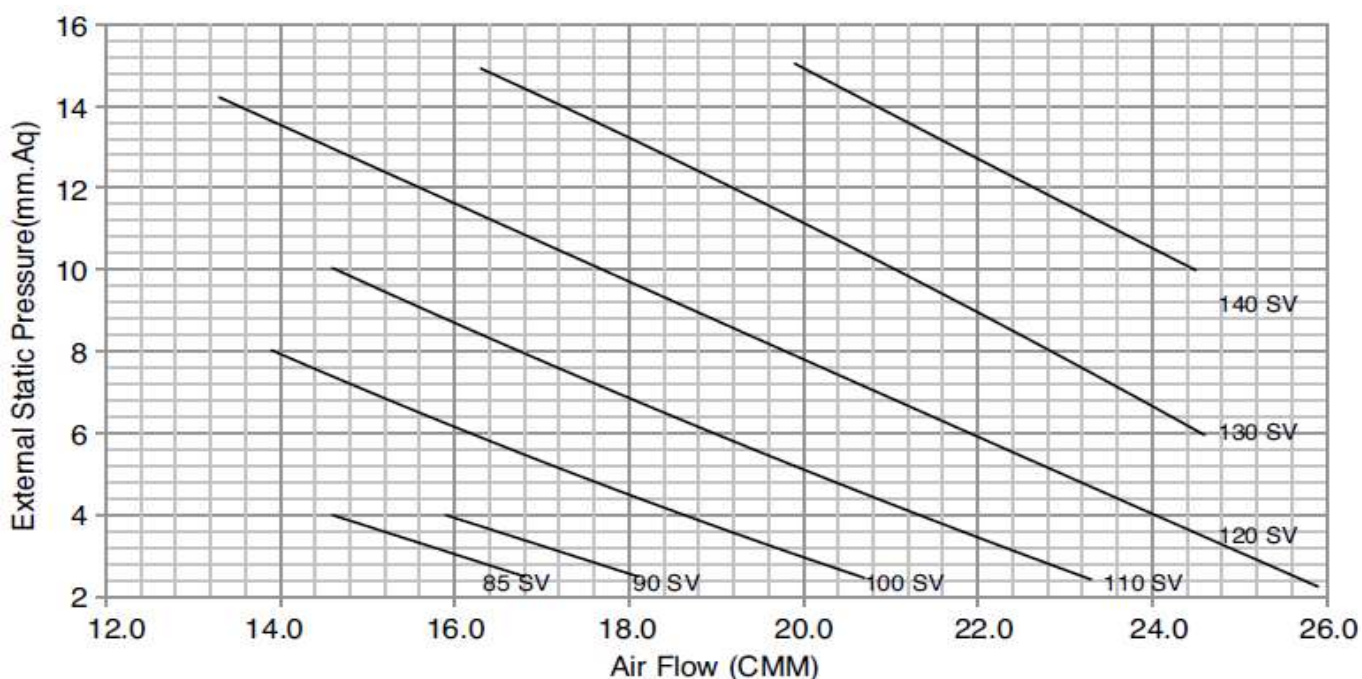
**Hodnoty množství vzduchu jsou uváděny v m<sup>3</sup>/min (Air Flow / CMM)**

# MULTI V – kanálové jednotky středotlaké

## Statický externí tlak + množství vzduchu ARNU24GM1A4

Postup stanovení množství vzduchu viz předchozí strany.

SV (Setting Value)	Static Pressure (mmAq(Pa))							
	2.5(25)	4(39)	6(59)	8(78)	10(98)	12(118)	14(137)	15(147)
	Air Flow Rate (m³/min)							
85	16.8	14.6	-	-	-	-	-	-
90	18.1	15.9	-	-	-	-	-	-
95	19.4	17.2	15.0	-	-	-	-	-
100	20.7	18.5	16.3	13.9	-	-	-	-
105	22.0	19.8	17.7	15.3	13.0	-	-	-
110	23.3	21.1	19.1	16.8	14.6	-	-	-
115	24.6	22.4	20.5	18.3	16.3	14.2	-	-
120	25.9	23.7	21.8	19.7	17.9	15.9	13.3	-
125	-	25.1	23.2	21.2	19.6	17.5	15.2	14.6
130	-	-	24.6	22.7	21.2	19.2	17.1	16.3
135	-	-	-	24.2	22.9	20.9	19.0	18.1
140	-	-	-	-	24.5	22.6	20.9	19.9



Setting value (SV) = nastavená hodnota na dálkovém ovladači

Static Pressure = ext. statický tlak (mm vod. sloupce / Pa)

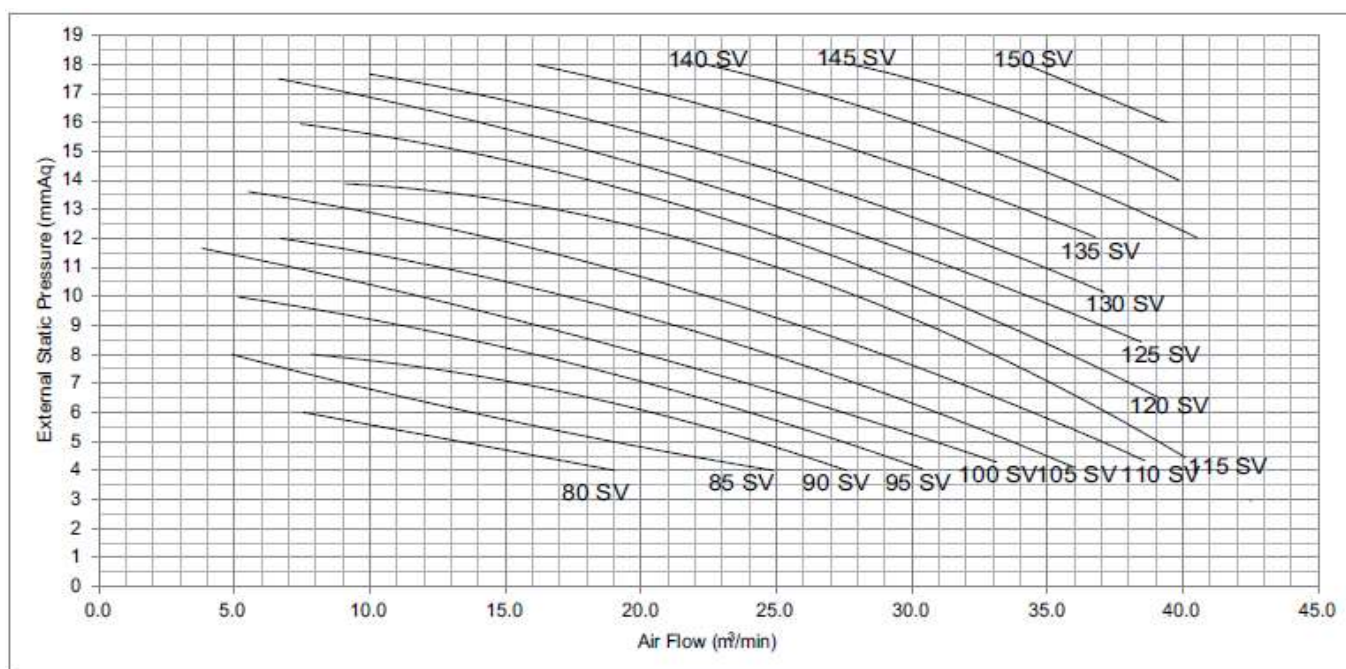
**Hodnoty množství vzduchu jsou uváděny v m³/min (Air Flow / CMM)**

# MULTI V – kanálové jednotky středotlaké

## Statický externí tlak + množství vzduchu ARNU28~36GM2A4

Postup stanovení množství vzduchu viz předchozí strany.

SV (Setting Value)	Static Pressure (mmAq(Pa))							
	4(39)	6(59)	8(78)	10(98)	12(118)	14(137)	16(157)	18(176)
Air Flow Rate (m³/min)								
65	4.7	-	-	-	-	-	-	-
70	10.3	-	-	-	-	-	-	-
75	15.0	-	-	-	-	-	-	-
80	19.0	7.6	-	-	-	-	-	-
85	24.9	13.8	4.9	-	-	-	-	-
90	27.6	20.4	7.8	-	-	-	-	-
95	30.4	24.4	15.7	5.15	-	-	-	-
100	33.1	28.7	20.8	9.21	3.82	-	-	-
105	35.9	31.7	24.1	17.5	6.73	-	-	-
110	38.6	34.7	30.5	22.2	11.5	5.52	-	-
115	40.1	37.8	33.8	27.9	20.2	9.10	-	-
120	-	39.1	37.1	31.4	24.6	17.9	7.45	-
125	-	-	38.5	35.0	30.1	21.2	11.01	6.65
130	-	-	-	37.1	32.0	27.6	15.61	10.00
135	-	-	-	-	36.8	31.53	24.27	16.19
140	-	-	-	-	40.5	35.88	29.79	22.43
145	-	-	-	-	-	39.86	34.92	27.75
150	-	-	-	-	-	-	39.40	34.18
155	-	-	-	-	-	-	-	37.09



Setting value (SV) = nastavená hodnota na dálkovém ovladači

Static Pressure = ext. statický tlak (mm vod. sloupce / Pa)

Hodnoty množství vzduchu jsou uváděny v m³/min (Air Flow / CMM)

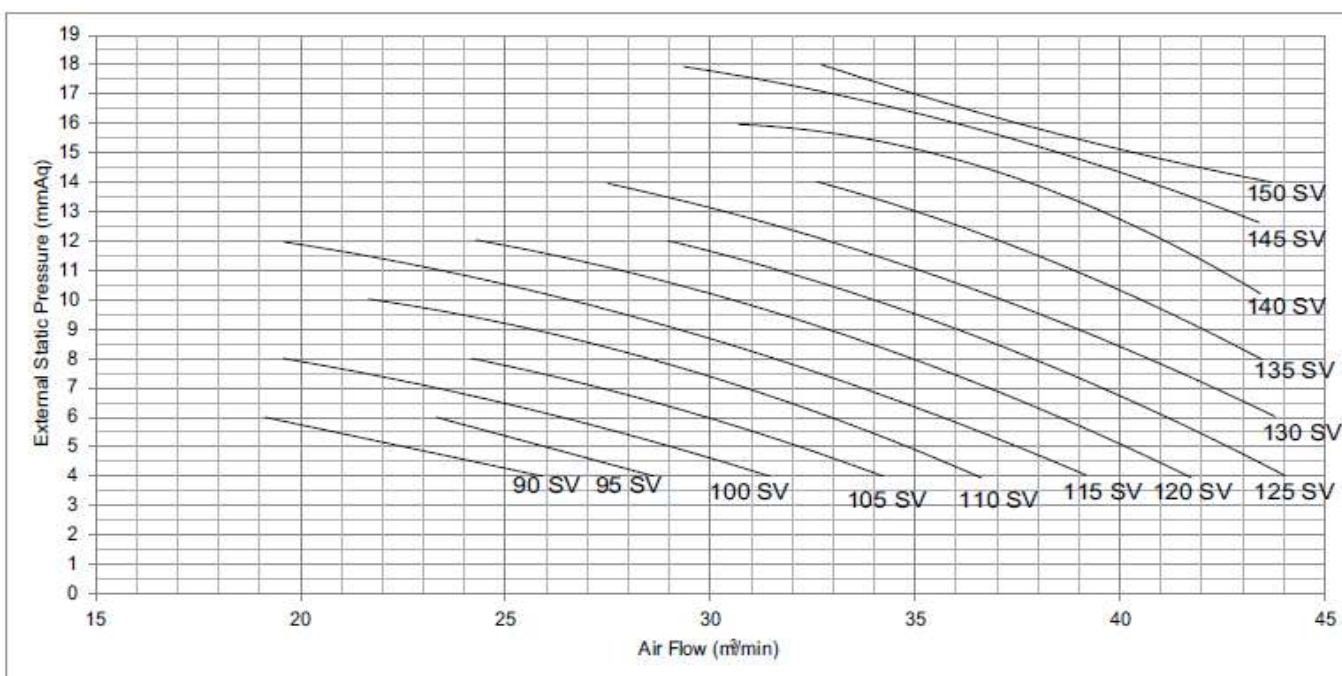


# MULTI V – kanálové jednotky středotlaké

## Statický externí tlak + množství vzduchu ARNU42GM2A4

Postup stanovení množství vzduchu viz předchozí strany.

SV (Setting Value)	Static Pressure (mmAq(Pa))							
	4(39)	6(59)	8(78)	10(98)	12(118)	14(137)	16(157)	18(176)
	Air Flow Rate (m³/min)							
90	22.99	-	-	-	-	-	-	-
95	25.9	19.14	-	-	-	-	-	-
100	28.62	23.32	-	-	-	-	-	-
105	31.44	26.38	19.58	-	-	-	-	-
110	34.21	29.92	24.18	-	-	-	-	-
115	36.61	32.67	28.77	21.67	-	-	-	-
120	39.17	35.70	31.77	26.24	19.60	-	-	-
125	41.73	38.47	34.76	30.80	24.29	-	-	-
130	44.03	41.24	37.73	34.08	28.98	22.3	-	-
135	-	43.78	40.70	37.35	32.57	27.5	20.49	-
140	-	-	43.47	40.39	37.2	32.60	25.76	19.85
145	-	-	-	43.43	41.6	37.4	30.71	24.60
150	-	-	-	-	43.4	42.3	35.37	29.36
155	-	-	-	-	-	43.7	37.52	32.71



Setting value (SV) = nastavená hodnota na dálkovém ovladači

Static Pressure = ext. statický tlak (mm vod. sloupce / Pa)

**Hodnoty množství vzduchu jsou uváděny v m<sup>3</sup>/min (Air Flow / CMM)**

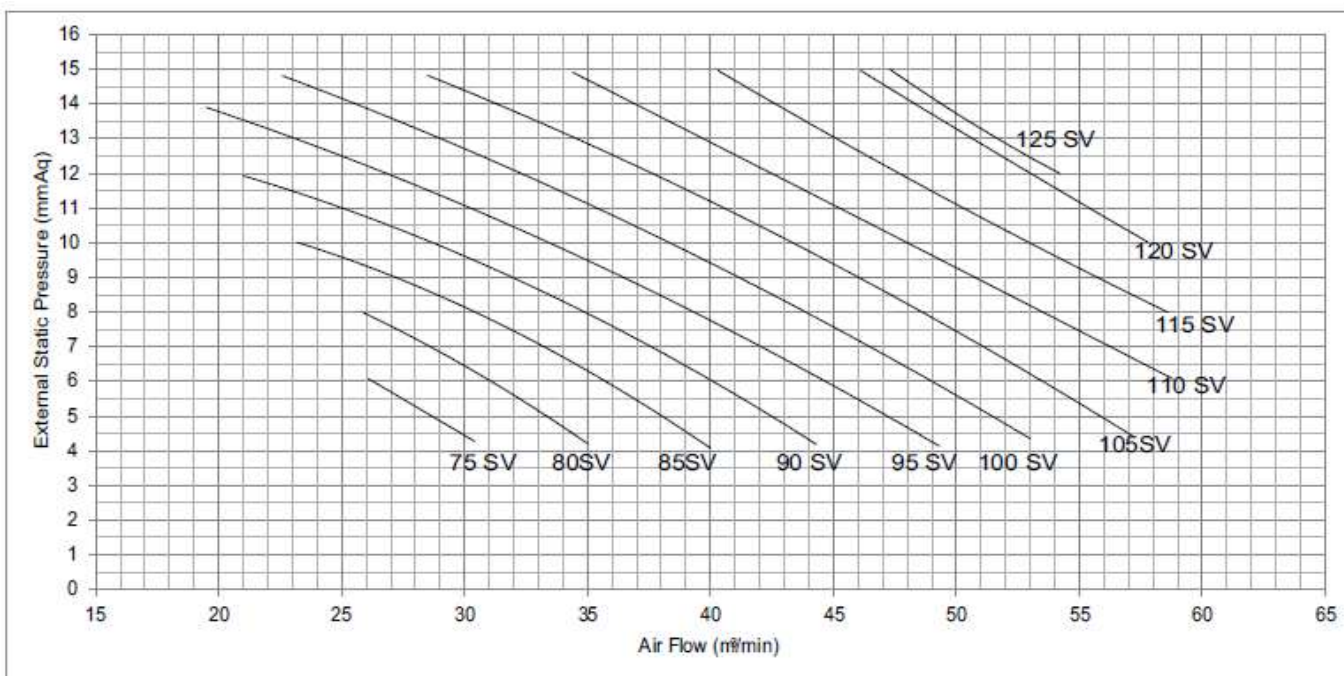


# MULTI V – kanálové jednotky středotlaké

## Statický externí tlak + množství vzduchu ARNU48~54GM3A4

Postup stanovení množství vzduchu viz předchozí strany.

SV (Setting Value)	Static Pressure (mmAq(Pa))							
	4(39)	5(49)	6(59)	8(78)	10(98)	12(118)	14(137)	15(147)
	Air Flow Rate (m <sup>3</sup> /min)							
70	25.2	25.1	-	-	-	-	-	-
75	30.4	29.5	26.1	-	-	-	-	-
80	35.0	34.0	30.8	25.9	-	-	-	-
85	40.0	38.4	35.4	30.6	23.2	-	-	-
90	44.3	42.9	40.1	35.2	28.1	21.0	-	-
95	49.3	47.3	44.8	39.9	33.1	26.3	19.5	-
100	53.0	51.8	49.4	44.6	38.0	31.7	25.2	22.6
105	57.2	56.2	54.1	49.2	43.0	37.1	31.0	28.5
110	-	-	58.8	53.9	47.9	42.4	36.7	34.4
115	-	-	-	58.6	52.9	47.8	42.5	40.3
120	-	-	-	-	57.8	53.1	48.2	46.1
125	-	-	-	-	-	54.2	49.4	47.3



Setting value (SV) = nastavená hodnota na dálkovém ovladači

Static Pressure = ext. statický tlak (mm vod. sloupce / Pa)

Hodnoty množství vzduchu jsou uváděny v m<sup>3</sup>/min (Air Flow / CMM)

# MULTI V – kanálové jednotky vysokotlaké

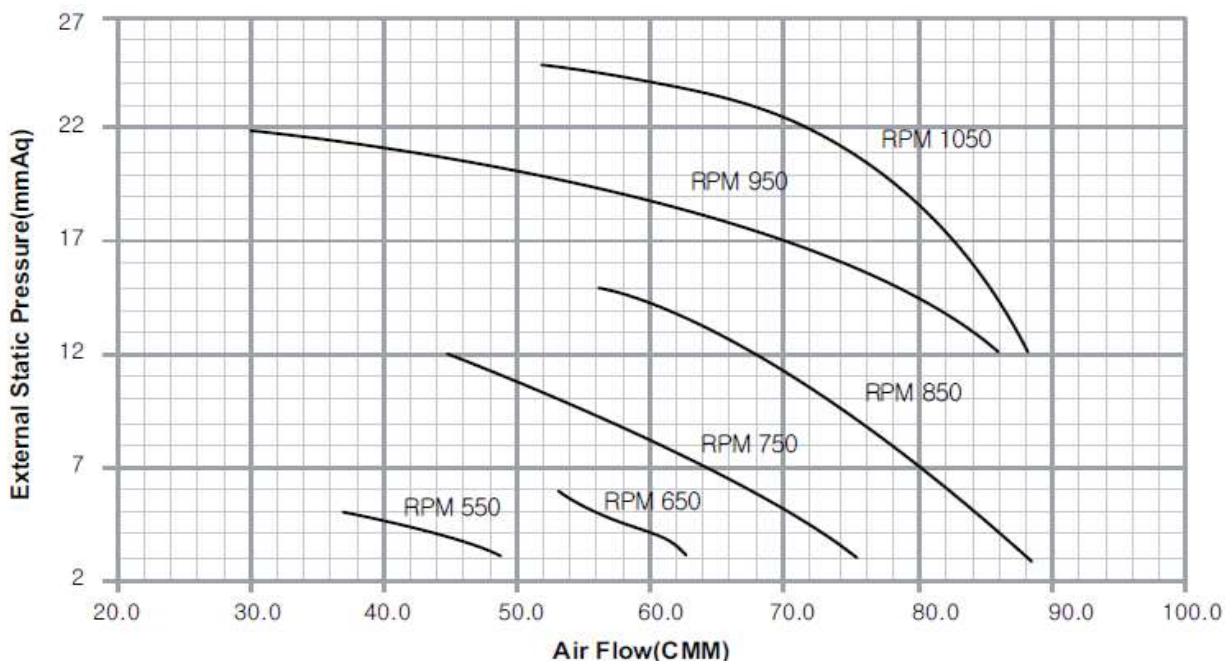
## Statický externí tlak + množství vzduchu

### ARNU76~96GB8A4

Postup stanovení množství vzduchu viz předchozí strany.

Capacity	Mode		Set value	ESP (mmAq(Pa))	CMM	Lower Limit of External Static Pressure(mmAq(Pa))	Upper Limit of External Static Pressure(mmAq(Pa))
76k	factory set	HI	77	10(98)	60.0	10(98)	25(245)
		Mid	74		50.0		
		Low	74		50.0		
	Standard	HI	86	15(147)	64.0	10(98)	25(245)
		Mid	83		50.0		
		Low	83		50.0		
96k	factory set	HI	86	10(98)	72.0	10(98)	25(245)
		Mid	81		64.0		
		Low	81		64.0		
	Standard	HI	94	15(147)	76.0	10(98)	25(245)
		Mid	89		64.0		
		Low	89		64.0		

Setting Value	Static Pressure(mmAq(Pa))											
	3(29)	4(39)	5(49)	6(59)	9(88)	12(118)	15(147)	18(177)	20(196)	22(216)	23(226)	25(245)
	Air Flow Rate [m³/min]											
50	40.3	36.2	-	-	-	-	-	-	-	-	-	-
55	48.8	44.2	36.4	-	-	-	-	-	-	-	-	-
60	54.9	50.2	49.7	45.0	-	-	-	-	-	-	-	-
65	62.6	60.4	55.1	52.9	-	-	-	-	-	-	-	-
70	67.9	64.5	62.1	60.7	47.1	-	-	-	-	-	-	-
75	75.5	72.2	69.0	68.5	56.9	44.7	-	-	-	-	-	-
80	82.6	80.9	76.6	75.4	69.7	55.2	-	-	-	-	-	-
85	88.8	85.9	82.0	81.6	78.6	67.4	55.9	-	-	-	-	-
91	94.7	93.0	90.4	90.2	87.1	78.9	67.6	54.2	-	-	-	-
95	-	-	-	-	-	86.1	77.0	66.4	50.6	30.0	-	-
100	-	-	-	-	-	88.3	84.9	75.9	69.5	60.8	43.1	-
105	-	-	-	-	-	88.3	84.9	81.1	77.4	72.0	67.9	51.3



Capacity = výkonový index vnitřní jednotky

Mode / Standard (factory set) = režim / standardní (výrobně nastavená hodnota)

CMM = množství vzduchu v m<sup>3</sup>/min

Lower / Upper limit of external static pressure = spodní / horní limit statického ext. tlaku (Pa)

Setting value (SV) = nastavená hodnota na dálkovém ovladači

Static Pressure = ext. statický tlak (mm vod. sloupce / Pa)

**Hodnoty množství vzduchu jsou uváděny v m<sup>3</sup>/min (Air Flow / CMM)**

# MULTI V

## Základní informace k systému Multi V Rekuperace tepla (třítrubkový rozvod)

### Stručný popis třítrubkového systému

Tento systém využívá přídatné trubky, díky níž je umožněn přenos odpadní tepelné energie z vnitřní jednotky do zbytku systému. Systém má za cíl přenos přebytečného tepla z ochlazovaného prostoru do jiného prostoru, kde je naopak požadována vyšší teplota (a naopak).

Pro tento účel je systém doplněn o 3. přídatnou plynovou trubku mezi venkovní jednotkou a distribučními boxy, detaily napojení u jednotek ARUM viz další strany této kapitoly.

### Vhodnost použití třítrubkového systému

Ačkoli má tento systém nespornou výhodu ve vyšší účinnosti oproti běžnému dvoutrubkovému systému (nejvyšší účinnosti je dosaženo při provozu cca 2/3 v jednom režimu a cca 1/3 v druhém), ne vždy lze použití tohoto systému doporučit.

Třítrubkový systém lze doporučit u objektů, kde budou permanentně (nebo velmi často) využívány oba provozní režimy – pokud se předpokládá jen občasné využití jednoho z režimů, tento systém postrádá smysl, neboť bude fungovat pouze jako dvoutrubkový, bude-li požadován pouze jeden režim.

Je potřeba si dále uvědomit, že venkovní jednotka pracuje v jednom (převládajícím) režimu – v případě požadavku na změnu režimu může dojít k delší přestávce, která je nutná pro vyrovnání provozních teplot a tlaků chladiva u venkovní jednotky.

### Venkovní a vnitřní jednotky

Venkovní jednotky řady ARUM jsou standardně použitelné jak pro dvou- i třítrubkový systém, stejně tak i všechny jednotky vnitřní.

Lze použít jak běžné klimajednotky pro chlazení / topení, tak i hydro kity (obvykle pro přípravu teplé vody, u středněteplotních modelů lze využít i funkci chlazení), tak i rekuperační jednotky ERV DX.

Napojení VZT jednotek na 3trubkové systémy není podporováno a může způsobit provozní problémy.

### Distribuční boxy

Nedílnou součástí třítrubkových systémů jsou distribuční boxy (tzv. HR boxy) – tyto boxy jsou tvořeny sestavou ventilů, které otevírají přívod chladiva ve správném skupenství dle požadavku dané vnitřní jednotky.

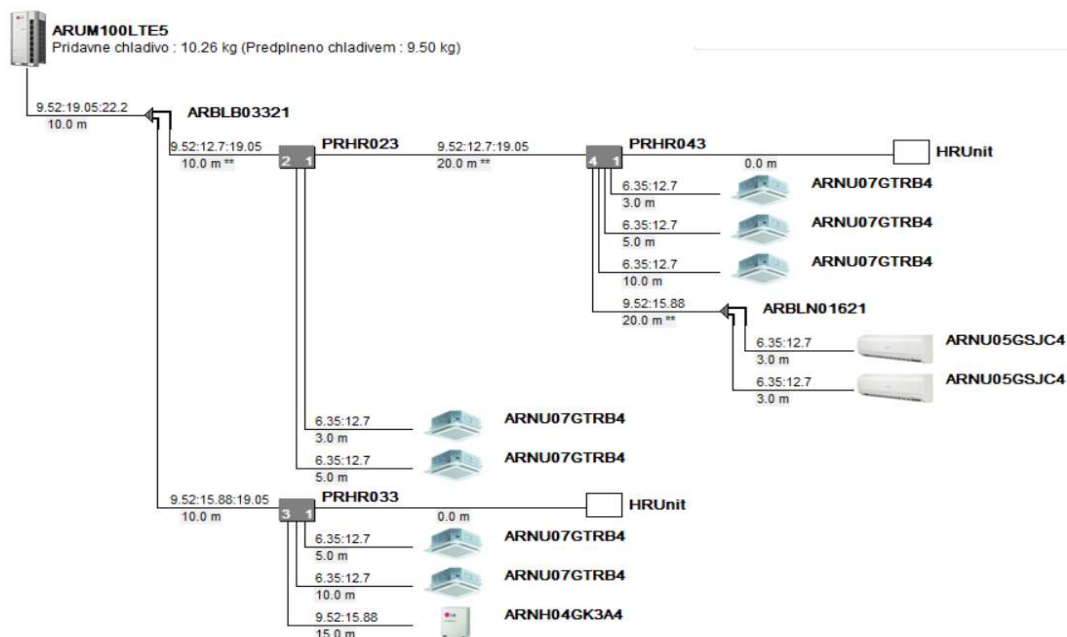
Tyto boxy je nutno umisťovat mimo pobytové místnosti, ideálně do chodeb, skladů apod.

Boxy jsou elektricky napájeny s vnitřními jednotkami a není od nich odváděn žádný kondenzát.

Bližší informace k návrhu potrubní sítě a distribučním boxům viz následující strany této kapitoly.

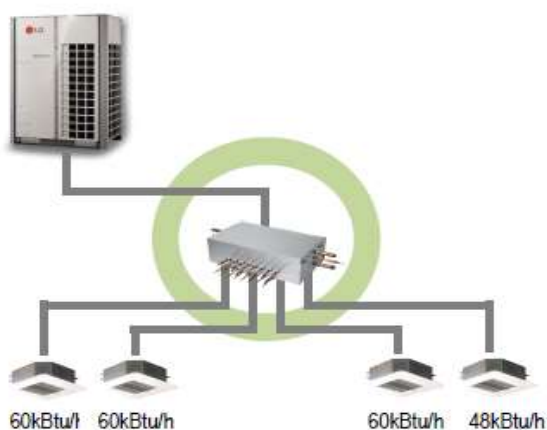
### Příklad:

Kombinace klimajednotek pro chlazení a hydro kitu pro výrobu teplé vody

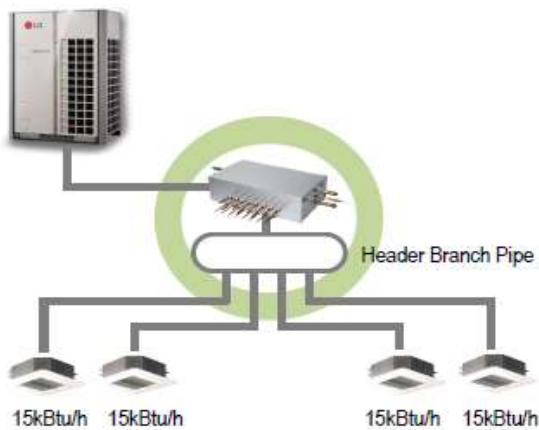


# MULTI V Rekuperace tepla – distribuční boxy

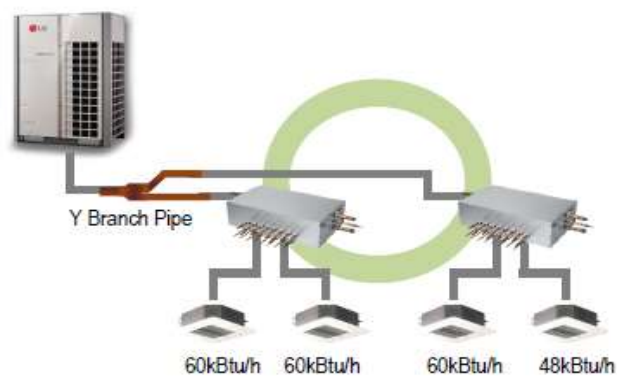
## Návrh distribučních boxů



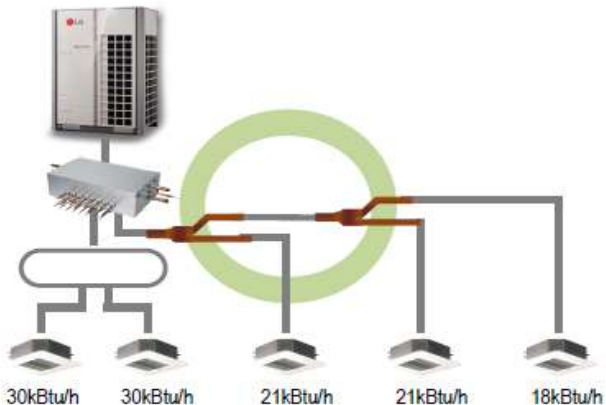
Celkový výkon připojených jednotek na 1 distribuční box je 230 kBtu/h (65 kW)  
Max. 60 kBtu/h (17 kW) na 1 výstup distribučního boxu, resp. na 1 připojení hřebenového rozbočovače nebo Cu rozbočku



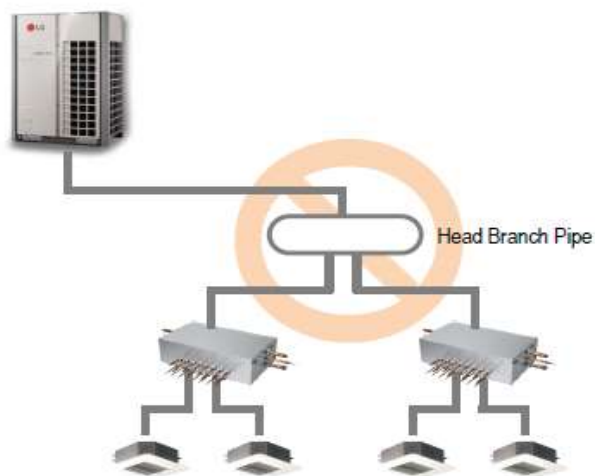
Celkový výkon přípojek hřebenového rozbočovače je 60 kBtu/h (17 kW)



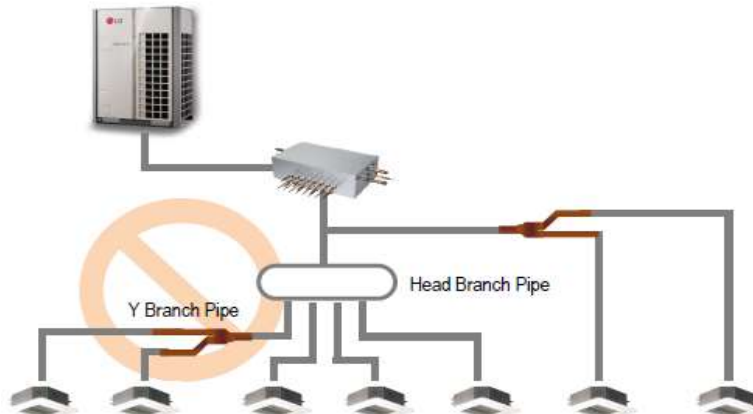
Celkový výkon připojených jednotek na 1 distribuční box je 230 kBtu/h (65 kW)  
Max. 60 kBtu/h (17 kW) na 1 výstup distribučního boxu, resp. na 1 připojení hřebenového rozbočovače nebo Cu rozbočku



Kombinace hřebenového rozbočovače a Cu rozboček je přípustná.



Hřeben. rozbočovač nelze umístit před distribuční box



Za hřebenovým rozbočovačem nelze umístit Cu rozbočku.

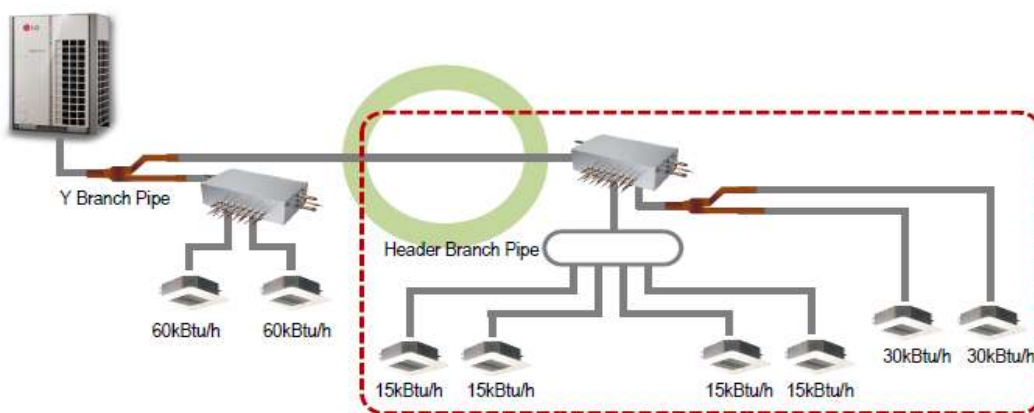


# MULTI V Rekuperace tepla – distribuční boxy

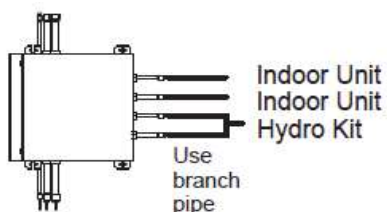
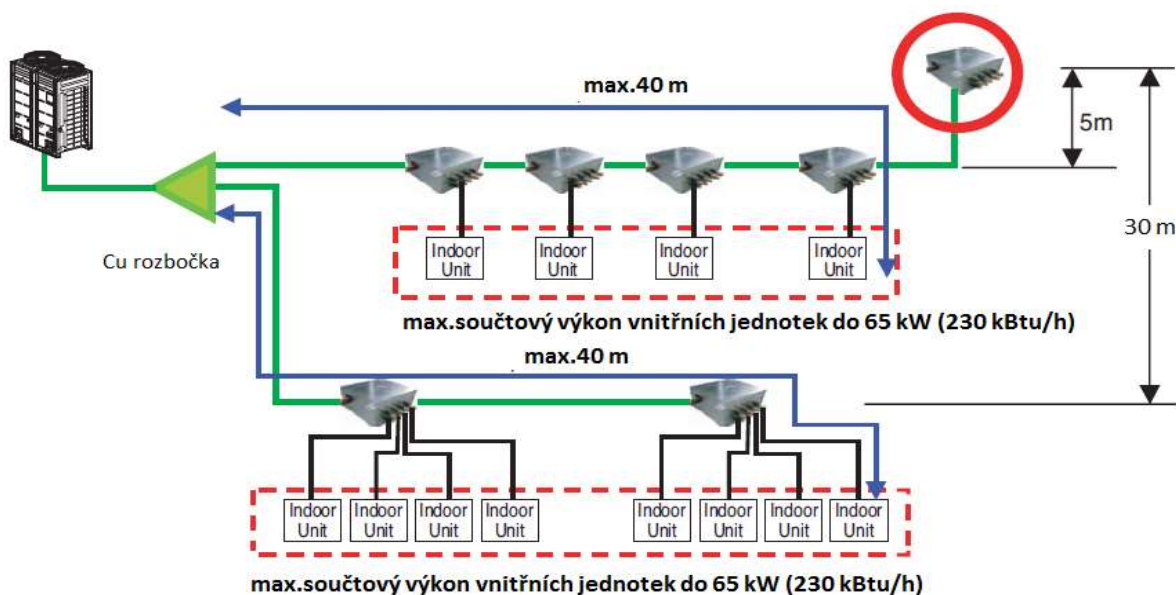
## Návrh distribučních boxů



Sériové zapojení distribučních boxů – celková kapacita vnitřních jednotek max. 230 k Btu/h (65 kW)  
 (v případě kombinace nových a starých distribučních boxů max. 216 k Btu/h)  
 Max. výkon 60 k Btu/h (17 kW) na 1 výstup distribučního boxu.



Max. výkon 60 k Btu/h (17 kW) na 1 připojení hřebenového rozbočovače nebo Cu rozbočku

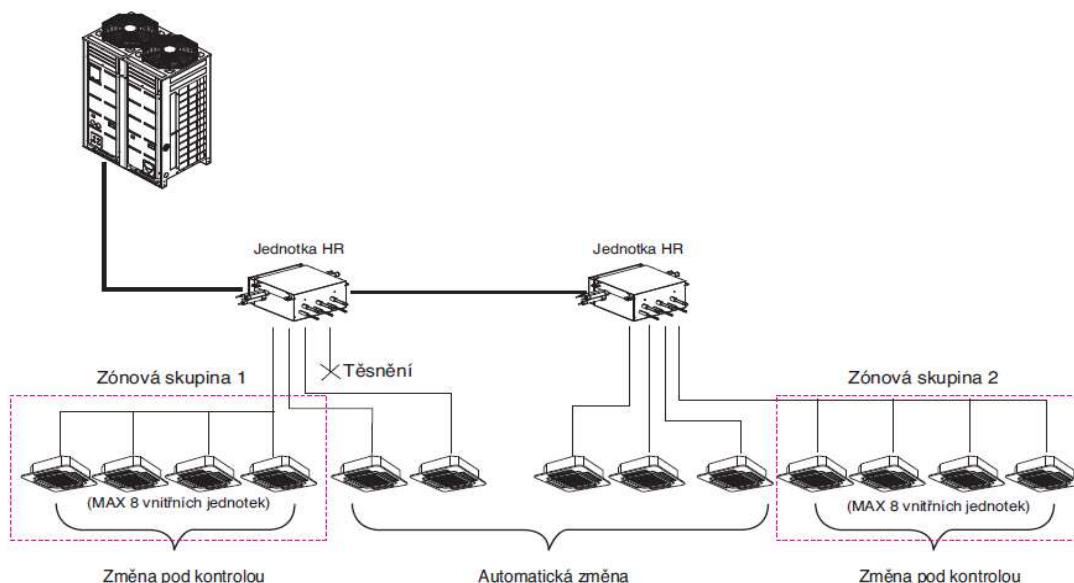


Napojení hydro kitů ARNH08GK3A4 a ARNH10GK2A4 vyžaduje 2 připojovací porty na distribučním boxu. Hydro kit by měl být připojen na výstup (ventil) č. 1 a č. 2.



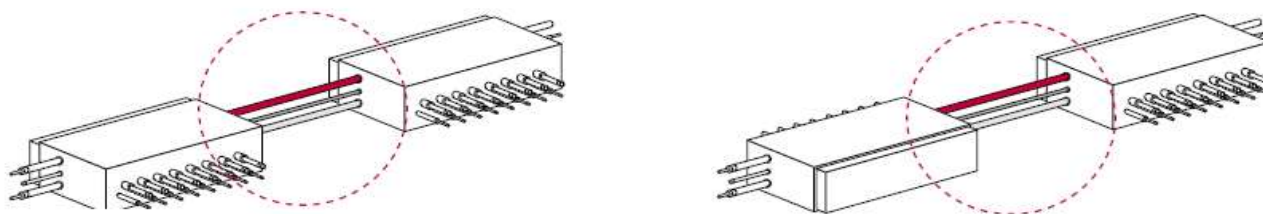
# MULTI V Rekuperace tepla – distribuční boxy

## Zónový režim vnitřních jednotek

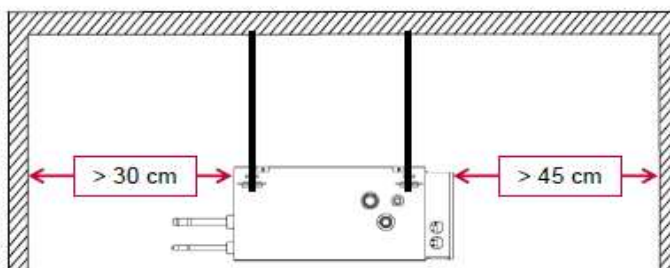
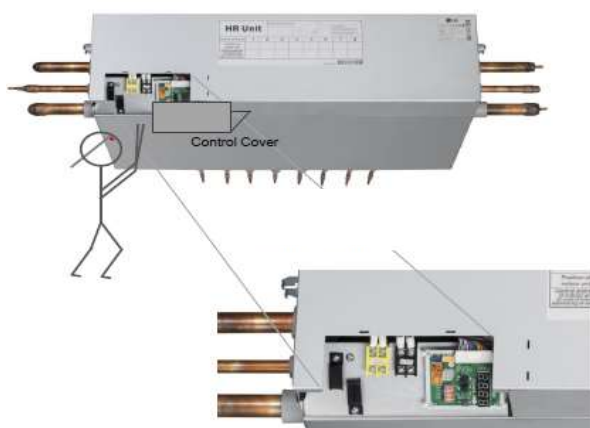


Několik vnitřních jednotek může být napojeno na 1 výstup z distribučního boxu. 1 výstup z distributoru umožňuje napojení jednotky (jednotek) o výkonu až 17 kW (60 kBtu/h). Při zónovém napojení nejsou možné funkce "Auto changeover" a "Mode override" – pokud tedy fungují vnitřní jednotky v této skupině např. v režimu chlazení, nemohou jiné v rámci této skupiny pracovat v režimu topení.

## Instalace distribučního boxu



Distribuční boxy je možno instalovat jak ve stejném, tak i zrcadlově otočeném směru. Maximální počet distribučních boxů v sérii je 16 ks.



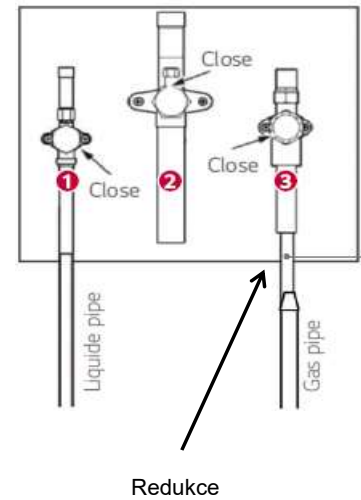
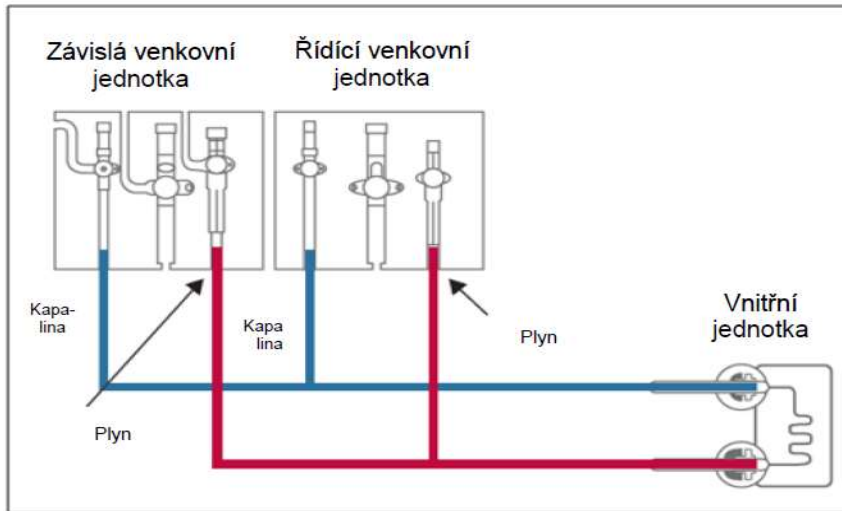
Distribuční box je servisován z boční strany, odnímání servisního panelu je zdola. Je doporučeno zachovat odstup min. 45 cm pro servisní účely.

# MULTI V

## Připojení venkovní jednotky MULTI V i (typ ARUM)

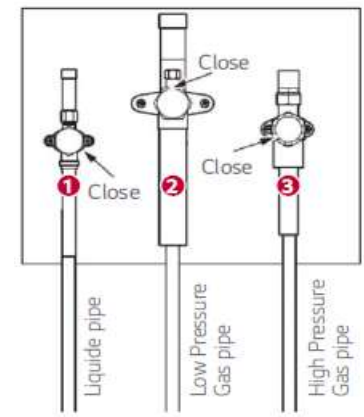
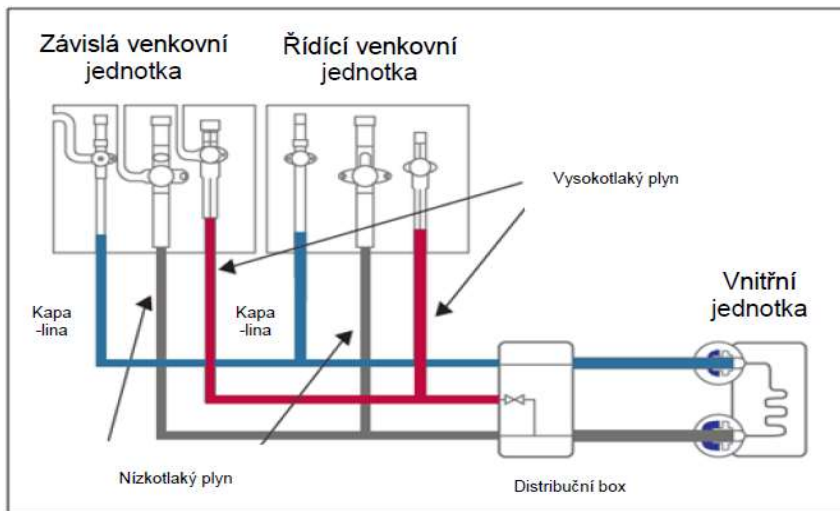


### Provedení Tepené čerpadlo (dvoutrubkový systém)



Chladivové přípojky jsou vlevo (kapalina) a vpravo (plyn).  
Prostřední přípojka zůstává nevyužita.  
Redukce na plynové potrubí je dodána s venkovní jednotkou.

### Provedení Rekuperace tepla (třítrubkový systém)



Chladivové přípojky jsou vlevo (kapalina), uprostřed (nízkotlaký plyn) a vpravo (vysokotlaký plyn).

ARUM	TEPELNÉ ČERPADLO				REKUPERACE TEPLA		
	1. přípojka – kapalina (mm)	2. přípojka	3. přípojka – plyn (mm)	Redukce plynu (mm) *	1. přípojka – kapalina (mm)	2. přípojka – nízkotlaký plyn (mm)	3. přípojka – vysokotlaký plyn (mm)
080	9,52	nevyužita	19,05	15,88 → 19,05	9,52	19,05	15,88
100	9,52		22,2	19,05 → 22,2	9,52	22,2	19,05
120	12,7		28,58	19,05 → 28,58	12,7	28,58	19,05
140	12,7		28,58	22,2 → 28,58	12,7	28,58	22,2
160	12,7		28,58	22,2 → 28,58	12,7	28,58	22,2
180	15,88		28,58	22,2 → 28,58	15,88	28,58	22,2
200	15,88		28,58	22,2 → 28,58	15,88	28,58	22,2
220	15,88		28,58	x	15,88	28,58	28,58
240	15,88		34,9	28,58 → 34,9	15,88	34,9	28,58
260	19,05		34,9	28,58 → 34,9	19,05	34,9	28,58

\* Redukce na plynové potrubí je dodána s venkovní jednotkou.

## MULTI V – potrubní síť

### Potrubní síť

Pro potrubní rozvody je nutno použít bezešvé měděné trubky. Při jejich výběru nutno dodržovat lokální a národní předpisy pro navržený tlak 3,8 MPa.

V následující tabulce uvádíme minimální doporučenou tloušťku měděných trubek.

Vnější průměr (mm)	6.35	9.52	12.7	15.88	19.05	22.2	25.4	28.58	31.8	34.9	38.1	41.3	44.45	53.98
Minimální tloušťka (mm)	0.8	0.8	0.8	0.99	0.99	0.99	0.99	0.99	1.1	1.21	1.35	1.43	1.55	2.1

Izolace potrubí viz následující strana.

### Dimenze potrubní trasy mezi rozbočkami MULTI V (Tepelné čerpadlo / Rekuperace tepla)

Součtová kapacita vnitřních jednotek (kW)	Kapalina (mm) / (coul)	Plyn * (mm) / (coul)	Vysokotlaký plyn ** (mm) / (coul)
≤ 5,6	∅ 6,35 (1/4)	∅ 12,7 (1/2)	∅ 9,52 (3/8)
< 16	∅ 9,52 (3/8)	∅ 15,88 (5/8)	∅ 12,7 (1/2)
≤ 22,4	∅ 9,52 (3/8)	∅ 19,05 (3/4)	∅ 15,88 (5/8)
< 33,6	∅ 9,52 (3/8)	∅ 22,2 (7/8)	∅ 19,05 (3/4)
< 50,4	∅ 12,7 (1/2)	∅ 28,58 (1 1/8)	∅ 22,2 (7/8)
< 67,2	∅ 15,88 (5/8)	∅ 28,58 (1 1/8)	∅ 22,2 (7/8)
< 72,8	∅ 15,88 (5/8)	∅ 34,9 (1 3/8)	∅ 28,58 (1 1/8)
< 100,8	∅ 19,05 (3/4)	∅ 34,9 (1 3/8)	∅ 28,58 (1 1/8)
< 173,6	∅ 19,05 (3/4)	∅ 41,3 (1 5/8)	∅ 34,9 (1 3/8)
< 184,8	∅ 22,2 (7/8)	∅ 41,3 (1 5/8)	∅ 34,9 (1 3/8)
≤ 224	∅ 22,2 (7/8)	∅ 53,98 (2 1/8)	∅ 41,3 (1 5/8)

\* Plynové potrubí je u systémů Rekuperace tepla nazýváno jako "nízkotlaký plyn".

\*\* Vysokotlaký plyn je pouze u systémů Rekuperace tepla.

V případě, že je dimenze potrubní trasy za první rozbočkou větší než hlavní trasa od venkovní jednotky, může být tato dimenze upravena na velikost trasy od venkovní jednotky.

### Připojení vnitřní jednotky

Výkon vnitřní jednotky	Kapalina (mm / coul)	Plyn (kapalina / coul)
≤ 5,6	∅ 6,35 (1/4)	∅ 12,7 (1/2)
< 16	∅ 9,52 (3/8)	∅ 15,88 (5/8)
< 22,4	∅ 9,52 (3/8)	∅ 19,05 (3/4)
≤ 28	∅ 9,52 (3/8)	∅ 22,2 (7/8)

# MULTI V – potrubní síť

## Cu rozbočky & hřebenové rozbočovače

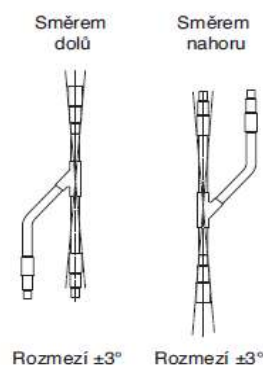
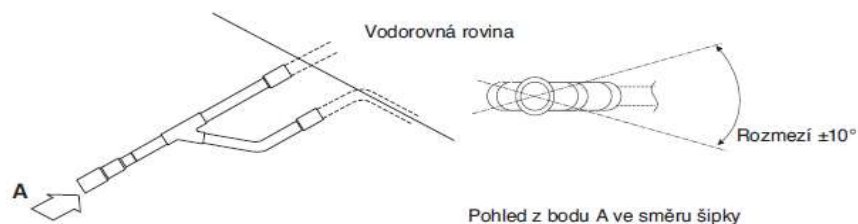
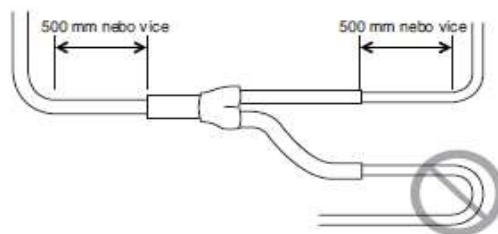


Cu rozbočky (tzv. refnety) jsou nutným příslušenstvím pro každý MULTI V systém.

Poloměr ohybu Cu rozbočky by měl být alespoň dvakrát větší než je průměr trubky.

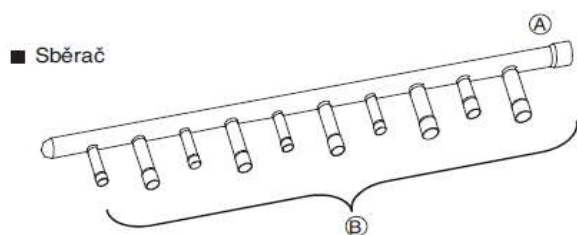
**Před provedením ohybu je nutno zachovat min. délku 500 mm.**

Protisměrný ohyb není možný – může způsobit ztrátu výkonu, popř. hluk.



Odbočovací potrubí musí být napojeno vodorovně nebo svisle, dle obrázku výše. Odbočka by měla být opatřena izolací (součástí dodávky).

V určitých případech je vhodnější použití hřebenových rozbočovačů s více výstupy, především v případě, kde není možnost instalace několika refnetů na krátké trase.



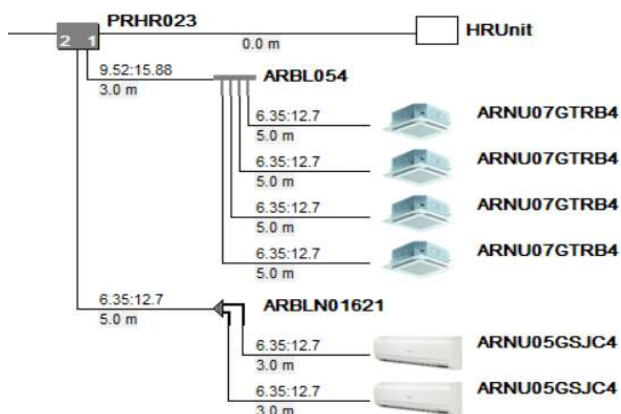
Vnitřní jednotka s vyšším výkonem se musí instalovat blíže k hlavní trubce (A), než jednotka s nižším výkonem!

Je doporučeno, aby vnitřní jednotky byly instalovány níže než hřebenový rozbočovač.

Přípojky k vnitřním jednotkám od rozbočovače by měly být podobných délek, nemělo by dojít k velkým délkovým rozdílům (může dojít k rozdílu výkonů vnitř. jednotek)

**Za hřebenovým rozbočovačem nelze instalovat další rozbočovač, ani Y rozbočku (refnet)!**

Detailní rozměrová schémata viz kapitola Příslušenství.





# MULTI V – potrubní síť

## Výpočet množství chladiva – vnitřní jednotky (kg chladiva R410A / R32)

Vnitřní jednotka / velikost	Chladivo	5	7	9	12	15	18	21	24	28	30	36	42	48	54	76	96
Nástěnná Standard	R410A	0,24	0,24	0,24	0,24	0,24	0,28		0,28		0,46	0,46					
	R32	0,2	0,2	0,2	0,2	0,2	0,23		0,23		0,38	0,38					
Nástěnná Artcool	R410A	0,24	0,24	0,24	0,24	0,24	0,28		0,28								
	R32	0,2	0,2	0,2	0,2	0,2	0,23		0,23								
Nástěnná Artcool Gallery	R410A		0,1	0,1	0,1												
	R32		0,08	0,08	0,08												
Jednocestná kazeta	R410A		0,2	0,2	0,2		0,29		0,29								
	R32		0,17	0,17	0,17		0,24		0,24								
Dvoucestná kazeta	R410A			0,34	0,34		0,34		0,34								
	R32			0,28	0,28		0,28		0,28								
Čtyřcestná kazeta	R410A	0,18	0,18	0,25	0,25	0,32	0,32	0,32	0,32	0,32	0,32	0,4	0,49	0,49	0,49		
	R32	0,15	0,15	0,21	0,21	0,26	0,26	0,26	0,26	0,26	0,26	0,33	0,41	0,41	0,41		
Kanálová vysokotlaká	R410A															1	1
	R32															0,83	0,83
Kanálová středotlaká	R410A		0,24	0,24	0,24	0,24	0,24		0,36	0,35		0,35	0,52	0,61	0,61		
	R32		0,2	0,2	0,2	0,2	0,2		0,3	0,29		0,29	0,43	0,5	0,5		
Kanálová nízkotlaká	R410A	0,14	0,14	0,14	0,19	0,19	0,19	0,25	0,25								
	R32	0,12	0,12	0,12	0,17	0,17	0,17	0,22	0,22								
Konvertibilní	R410A			0,1	0,1												
	R32			0,08	0,08												
Podstropní	R410A						0,53		0,53			0,79		0,79			
	R32						x		x			x		x			
Parapetní	R410A		0,17	0,17	0,17	0,17	0,37		0,37								
	R32		0,14	0,14	0,14	0,14	0,31		0,31								
Parapetní (konzole)	R410A		0,17	0,17	0,17	0,17											
	R32		0,14	0,14	0,14	0,14											
Čerstvovzdušná	R410A															1	1
	R32															0,83	0,83
Hydro kit středoteplotní	R410A											0,8					1,6
	R32											x					x
Hydro kit vysokoteplotní	R410A											0,8				1	
	R32											x				x	
ERV DX	R410A				0,2		0,2		0,2								
	R32				x		x		x								

## Výpočet množství chladiva – potrubí (kg chladiva R410A / R32)

Množství chladiva se vztahuje k jednotlivým dimenzím kapalinového potrubí:

Ø kapalinové potrubí mm (coul)	množství chladiva (kg/m)	
	R410A	R32
Ø 6,35 (1/4)	0,022	0,019
Ø 9,52 (3/8)	0,061	0,053
Ø 12,7 (1/2)	0,118	0,103
Ø 15,88 (5/8)	0,173	0,153
Ø 19,05 (3/4)	0,266	0,235
Ø 22,2 (7/8)	0,354	0,313
Ø 25,4 (1)	0,48	0,422
počet instal. distribučních boxů 2~4 porty (rekuperace tepla)	0,5	0,422
počet instal. distribučních boxů 6~8 portů (rekuperace tepla)	1	

K vypočtenému množství chladiva v potrubí je dále nutno přidat množství ve vnitřních jednotkách.

### Příklad výpočtu :

Chladivo R410A

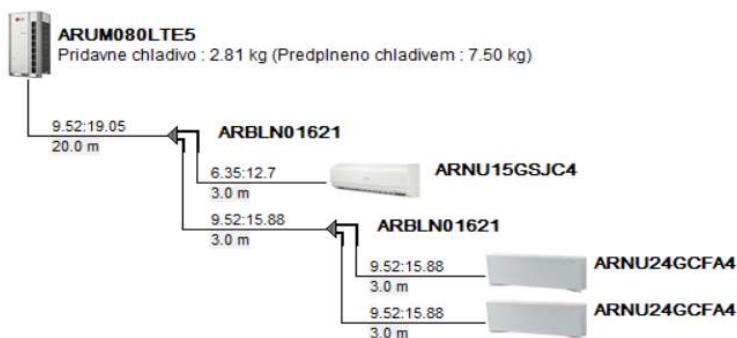
Ø 6,35 × 3 m (r) 0,022 × 3 = 0,066 kg

Ø 9,52 × 29 m (r) 0,061 × 29 = 1,769 kg

1x nástěnná jednotka vel. 15 = 0,24 × 1 = 0,24 kg

2x parapetní jednotka vel. 24 = 0,37 × 2 = 0,74 kg

**Celkem nutno doplnit 2,81 kg chladiva**

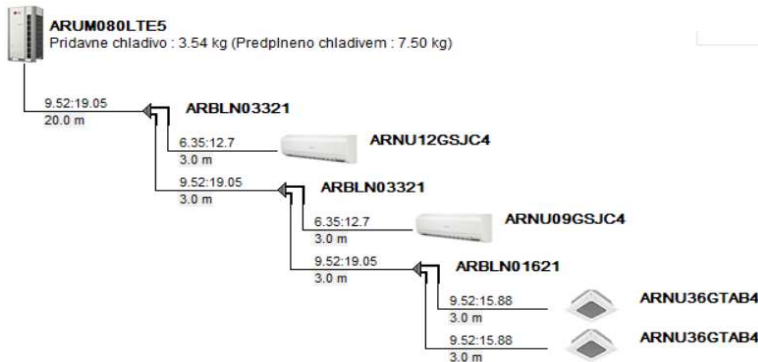


# MULTI V – potrubní síť

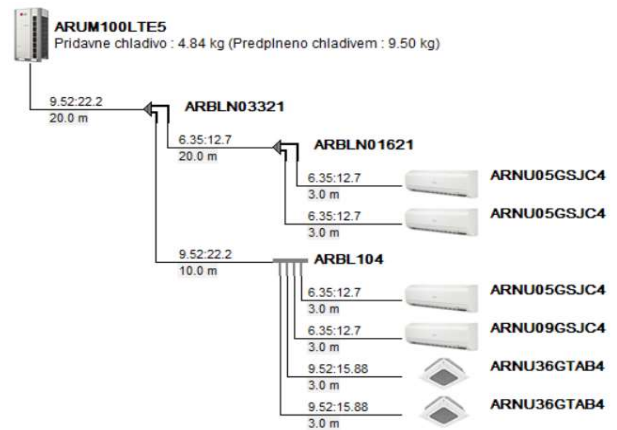
## Délky a dimenze potrubí – Tepelné čerpadlo



### Rozvod s Y rozbočkami (refnety)



### Rozvod s hřebenovými rozbočovači



		ARUM	ARUN	ZRUN
MAX. DÉLKA	Součtová délka potrubí (m)	1000	300	300
	Nejdelší trasa (m)	150	150	80
	Nejdelší trasa – podmíněná aplikace (m)	200	200	x
	Nejdelší trasa – ekvivalentní (m)	175	175	100
	Nejdelší trasa – ekvivalentní – podmíněná aplikace (m)	225	225	x
	Trasa za 1. rozbočkou (m)	40	40	40
	Trasa za 1. rozbočkou – podmíněná aplikace (m)	90 (nelze u hřeben. systému)	90	x
MAX. PŘEVÝŠENÍ	Mezi venkovní a vnitřní (m)	110	50	30
	Mezi vnitřními (m)	40	15	15

Při výpočtu **ekvivaletní délky** je Y rozbočovač kalkulován jako 0,5 m, hřebenový rozbočovač pak 1 m.

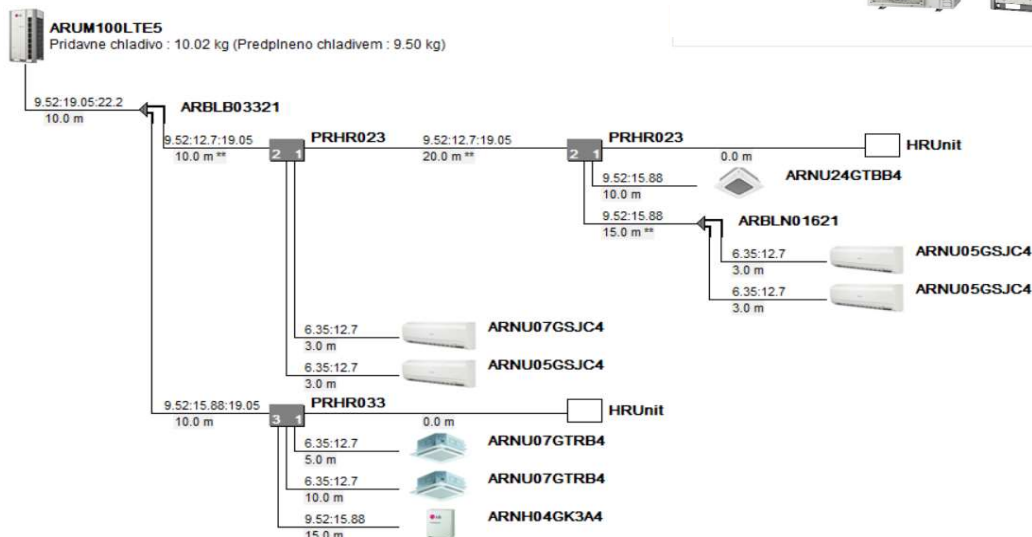
**Podmíněná aplikace** se používá tehdy, je-li délka potrubí od 1. rozbočky k nejdálčenější vnitřní jednotce delší než 40 m, maximálně však 90 m.

Tato aplikace spočívá ve zvětšení dimenze obou potrubí celé hlavní trasy mezi rozbočkami o 1 dimenzi – viz tab.níže.

Při kalkulaci chladiva je nutno délku zvětšené trasy počítat dvakrát.

### Dimenze potrubní trasy od kondenzační jednotky k 1. rozbočovači

Jednotka	STANDARDNÍ APLIKACE		PODMÍNĚNÁ APLIKACE	
	Kapalina (mm) / (coul)	Plyn (mm) / (coul)	Kapalina (mm) / (coul)	Plyn (mm) / (coul)
ZRUN030	Ø 9,52 (3/8)	Ø 15,88 (5/8)	Ø 12,7 (1/2)	Ø 19,05 (3/4)
ZRUN/ARUN040	Ø 9,52 (3/8)	Ø 15,88 (5/8)	Ø 12,7 (1/2)	Ø 19,05 (3/4)
ZRUN/ARUN050	Ø 9,52 (3/8)	Ø 15,88 (5/8)	Ø 12,7 (1/2)	Ø 19,05 (3/4)
ZRUN/ARUN060	Ø 9,52 (3/8)	Ø 19,05 (3/4)	Ø 12,7 (1/2)	Ø 22,2 (7/8)
ARUN080	Ø 9,52 (3/8)	Ø 19,05 (3/4)	Ø 12,7 (1/2)	Ø 22,2 (7/8)
ARUN100	Ø 9,52 (3/8)	Ø 22,2 (7/8)	Ø 12,7 (1/2)	Ø 25,4 (1 1/8)
ARUN120	Ø 12,7 (1/2)	Ø 28,58 (1 1/8)	Ø 15,88 (5/8)	beze změny
ARUM080	Ø 9,52 (3/8)	Ø 19,05 (3/4)	Ø 12,7 (1/2)	Ø 22,2 (7/8)
ARUM100	Ø 9,52 (3/8)	Ø 22,2 (7/8)	Ø 12,7 (1/2)	Ø 25,4 (1) / 28,58 (1 1/8)
ARUM120 ~ 140	Ø 12,7 (1/2)	Ø 28,58 (1 1/8)	Ø 15,88 (5/8)	beze změny
ARUM160	Ø 12,7 (1/2)	Ø 28,58 (1 1/8)	Ø 15,88 (5/8)	Ø 31,8 (1 1/4) / 34,9 (1 3/8)
ARUM180 ~ 220	Ø 15,88 (5/8)	Ø 28,58 (1 1/8)	Ø 19,05 (3/4)	Ø 31,8 (1 1/4) / 34,9 (1 3/8)
ARUM240	Ø 15,88 (5/8)	Ø 34,9 (1 3/8)	Ø 19,05 (3/4)	beze změny
ARUM260 ~ 340	Ø 19,05 (3/4)	Ø 34,9 (1 3/8)	Ø 22,2 (7/8)	Ø 38,1 (1 1/2) / 41,3 (1 5/8)
ARUM360 ~ 600	Ø 19,05 (3/4)	Ø 41,3 (1 5/8)	Ø 22,2 (7/8)	beze změny
ARUM620 ~ 640	Ø 22,2 (7/8)	Ø 41,3 (1 5/8)	Ø 25,4 (1)	Ø 53,98 (2 1/8)
ARUM660 ~ 960	Ø 22,2 (7/8)	Ø 53,98 (2 1/8)	Ø 25,4 (1)	beze změny



		ARUM	ARUB060GSS4
MAX. DÉLKA	Součtová délka potrubí (m)	1000	300
	Nejdelší trasa (m)	150	150
	Nejdelší trasa – podmíněná aplikace (m)	200	
	Nejdelší trasa – ekvivalentní (m)	175	175
	Nejdelší trasa – ekvivalentní – podmíněná aplikace (m)	225	
	Trasa za 1. rozbočkou (m)	40	40
MAX. PŘEVÝŠENÍ	Trasa za 1. rozbočkou – podmíněná aplikace (m)	90	90
	Mezi venkovní a vnitřní (m)	110	50
	Mezi vnitřními (m)	40	15
	Mezi venkovními (m)	5	
	Mezi vnitřními a distributorem (m)	15	15
	Mezi distributory (m)	30	15
	Mezi distributory na stejné rozbočce (m)	5	5

Při výpočtu **ekvivalentní délky** je Y rozbočovač kalkulován jako 0,5 m, hřebenový rozbočovač 1 m, distribuční box 2,5 m.

**Podmíněná aplikace** se používá tehdy, je-li délka potrubí od 1. rozbočky k nejvzdálenější vnitřní jednotce delší než 40 m, maximálně však 90 m.

Tato aplikace spočívá ve zvětšení dimenze potrubí (kapalina a nízkotlaký plyn) mezi 1. rozbočkou a posledním distributorem, a to vždy o 1 dimenzi – viz tabulka níže

Při kalkulaci chladiva je nutno délku zvětšené trasy počítat dvakrát:

Délka potrubí od každé vnitřní jednotky k distribučnímu boxu ≤ 40 m

**Je doporučeno, aby vnitřní jednotky byly instalovány níže než hřebenový rozbočovač!**

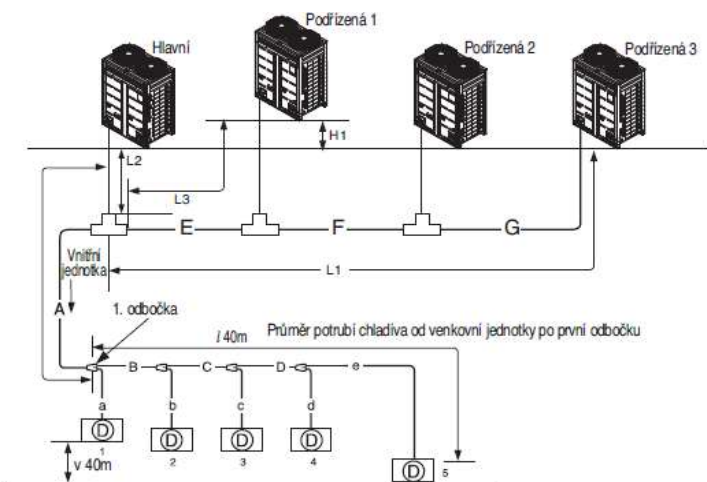
Pokyny pro montáž rozbočky (refnetu) naleznete na jiné straně v rámci této kapitoly.

Dimenze potrubní trasy od kondenzační jednotky k 1. rozbočovači

	STANDARDNÍ APLIKACE		PODMÍNĚNÁ APLIKACE	
	Kapalina (mm) / (coul)	Kapalina (mm) / (coul)	Nízkotlaký plyn (mm) / (coul)	Vysokotlaký plyn (mm) / (coul)
ARUB060GSS4	Ø 9,52 (3/8)	Ø 12,7 (1/2)	Ø 19,05 (3/4)	Ø 15,88 (5/8)
ARUM080	Ø 9,52 (3/8)	Ø 12,7 (1/2)	Ø 19,05 (3/4)	Ø 15,88 (5/8)
ARUM100	Ø 9,52 (3/8)	Ø 12,7 (1/2)	Ø 22,2 (7/8)	Ø 19,05 (3/4)
ARUM120	Ø 12,7 (1/2)	Ø 15,88 (5/8)	Ø 28,58 (1 1/8)	Ø 19,05 (3/4)
ARUM140~160	Ø 12,7 (1/2)	Ø 15,88 (5/8)	Ø 28,58 (1 1/8)	Ø 22,2 (7/8)
ARUM180~200	Ø 15,88 (5/8)	Ø 19,05 (3/4)	Ø 28,58 (1 1/8)	Ø 22,2 (7/8)
ARUM220	Ø 15,88 (5/8)	Ø 19,05 (3/4)	Ø 28,58 (1 1/8)	Ø 28,58 (1 1/8)
ARUM240	Ø 15,88 (5/8)	Ø 19,05 (3/4)	Ø 34,9 (1 3/8)	Ø 28,58 (1 1/8)
ARUM260~340	Ø 19,05 (3/4)	Ø 22,2 (7/8)	Ø 34,9 (1 3/8)	Ø 28,58 (1 1/8)
ARUM360	Ø 19,05 (3/4)	Ø 22,2 (7/8)	Ø 41,3 (1 5/8)	Ø 28,58 (1 1/8)
ARUM380~600	Ø 19,05 (3/4)	Ø 22,2 (7/8)	Ø 41,3 (1 5/8)	Ø 34,9 (1 3/8)
ARUM620~640	Ø 22,2 (7/8)	Ø 25,4 (1)	Ø 41,3 (1 5/8)	Ø 41,3 (1 5/8)
ARUM660~960	Ø 22,2 (7/8)	Ø 25,4 (1)	Ø 53,98 (2 1/8)	Ø 41,3 (1 5/8)



Propojení víceblokových kondenzačních jednotek

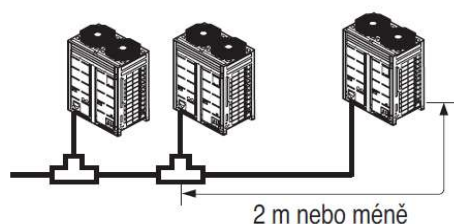
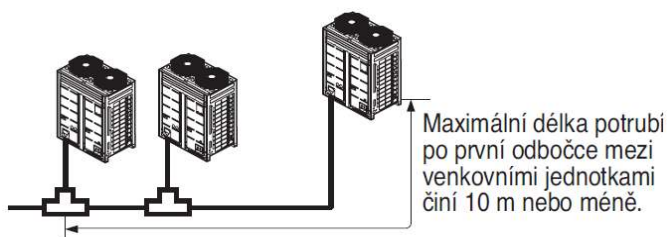


**Průměry potrubí :**

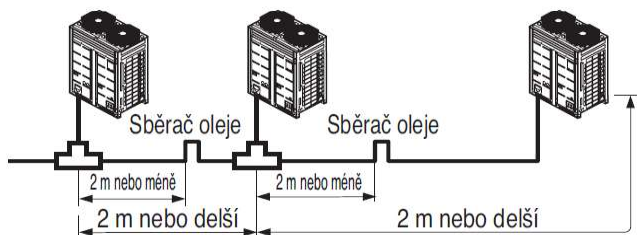
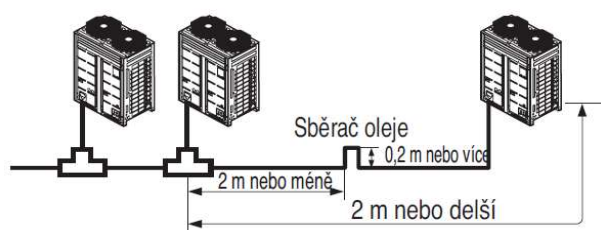
- A: od venkovní jednotky po 1. rozbočku
- E: pro výkon venkovní jednotky 1, 2 a 3
- F: pro výkon venkovní jednotky 2 a 3
- G: pro výkon venkovní jednotky 3

Výškový rozdíl mezi bloky venkovních jednotek – max. 5 m

Max. délka od 1. odbočky ke každé venkovní jednotce (L1, L2, L3) – méně než 10 m, ekvivalentní délka 13 m



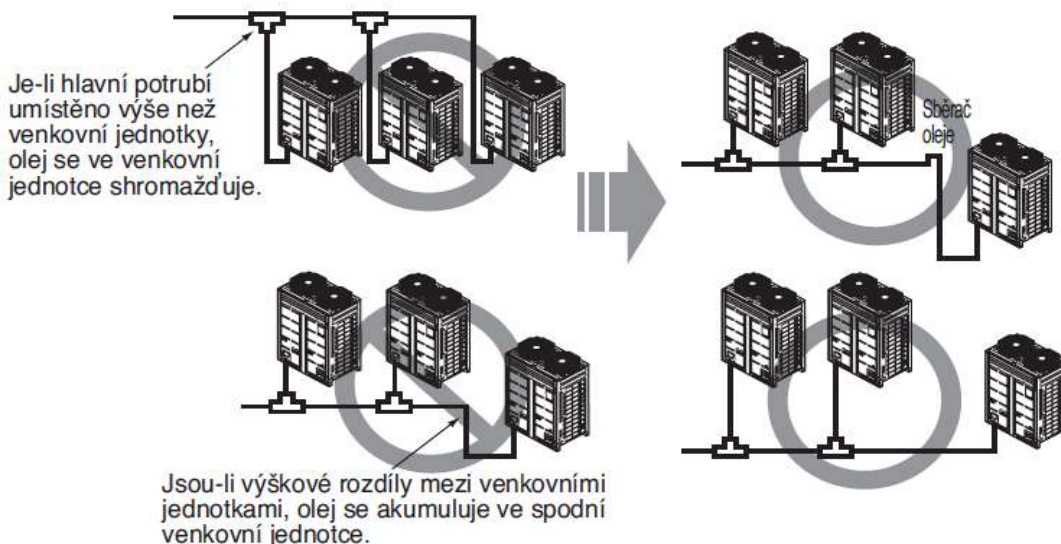
Maximální délka potrubí za první rozbočkou mezi venkovními jednotkami činí max. 10 m.



Je-li vzdálenost mezi venkovními jednotkami větší než 2 m, je nutná aplikace olejových smyček (sběrače oleje) na plynovém potrubí.

Je-li venkovní jednotka umístěna níže než hlavní potrubní vedení, je nutno aplikovat olejovou smyčku (sběrač oleje).

Nesprávné / propojení venkovních jednotek





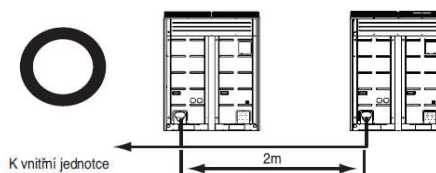


## Sériové napojení venkovních jednotek

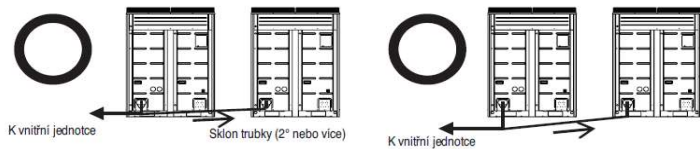
(Příklad 1)



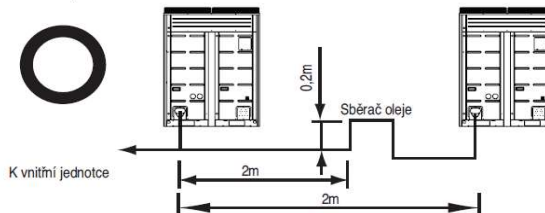
(Příklad 1)



(Příklad 2)



(Příklad 2)



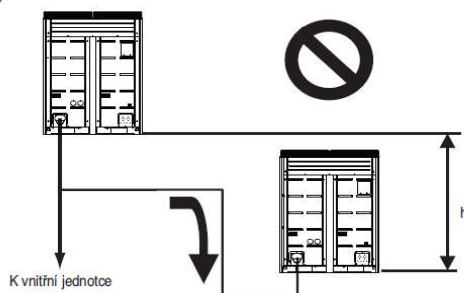
(Příklad 3)



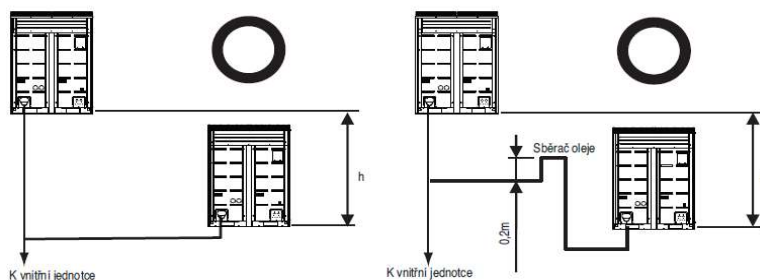
(Příklad 1)



(Příklad 2)



(Příklad 3)



Potrubí mezi bloky venkovních jednotek musí splňovat horizontální rovnost, nebo mít sklon k zabránění zpětného proudění k závislé venkovní jednotce (Slave). V opačném případě není zaručena správná funkčnost.

Pokud je vzdálenost mezi venkovními jednotkami větší než 2 m, je nutná aplikace olejových smyček na plynovém potrubí.

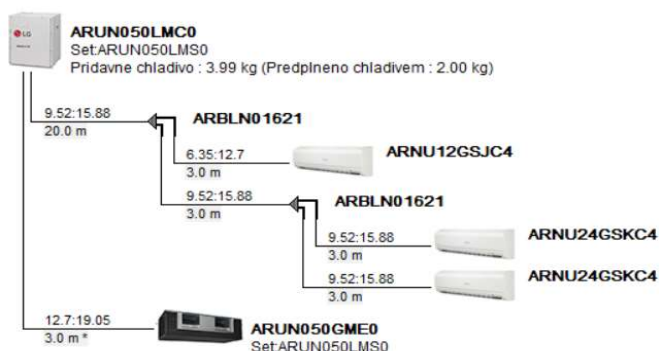
Je-li venkovní jednotka umístěna níže než hlavní potrubní vedení, je nutno aplikovat olejovou smyčku.

# MULTI V – potrubní síť

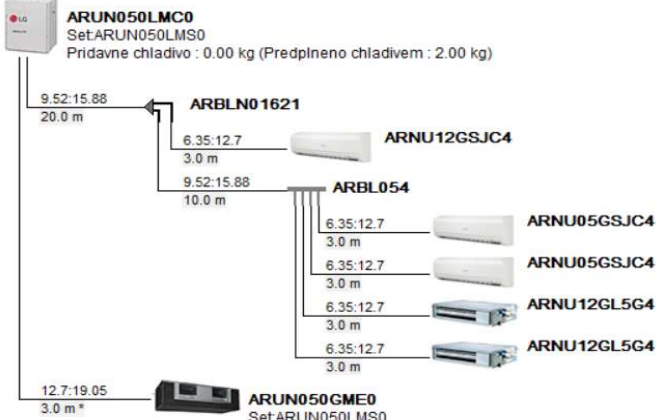


## Délky a dimenze potrubí – MULTI V M

### Rozvod s Y rozbočkami (refnety)



### Rozvod s hřebenovými rozbočovači



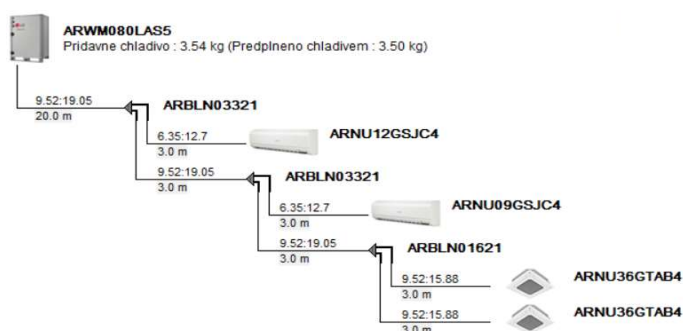
MAX. DÉLKA	Součtová délka potrubí (m)	140
	Nejdelší trasa mezi výměník. a kompresor. modulem (m)	30
	Nejdelší trasa mezi kompresor. modulem a vnitř. jedn. (m)	70 (90 ekvivalentní délka – viz pozn.)
MAX. PŘEVÝŠENÍ	Trasa za 1. rozbočkou (m)	40
	Mezi výměník. a kompresor. modulem (m)	10
	Mezi kompresor. modulem a vnitř. jednotkami (m)	30
	Mezi vnitřními jednotkami (m)	15

Pozn.: tato aplikace spočívá ve zvětšení dimenze obou potrubí celé hlavní trasy o 1 dimenzi.  
 $\varnothing 9,52 / 15,88 \rightarrow \varnothing 12,7 / 19,05$

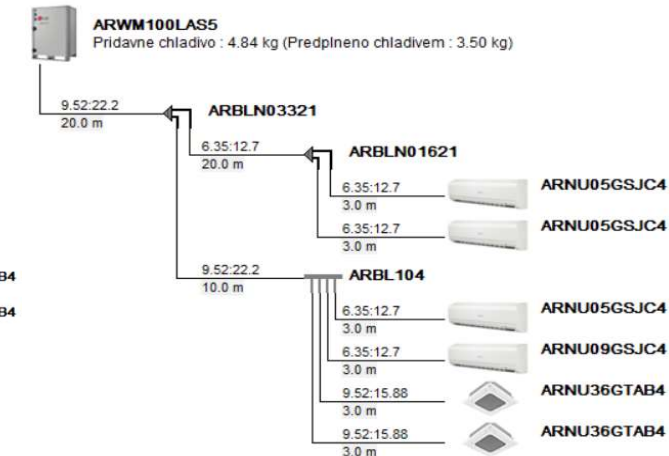
## Délky a dimenze potrubí – MULTI V WATER 5



### Rozvod s Y rozbočkami (refnety)



### Rozvod s hřebenovými rozbočovači



MAX. DÉLKA	Součtová délka potrubí (m)	300
	Nejdelší trasa (m)	150
	Nejdelší ekvivalentní délka potrubí (m)	175
MAX. PŘEVÝŠENÍ	Trasa za 1. rozbočkou (m)	40
	Mezi venkovní a vnitřní (m)	50
	Mezi vnitřními (m)	40

Při výpočtu **ekvivalentní délky** je Y rozbočovač kalkulován jako 0,5 m, hřebenový rozbočovač pak 1 m.

**Podmíněná aplikace** se používá tehdy, je-li délka potrubí od 1. rozbočky k nejdálší vnitřní jednotce delší než 40 m, maximálně však 90 m.

Tato aplikace spočívá ve zvětšení dimenze obou potrubí celé hlavní trasy mezi rozbočkami o 1 dimenzi.

## Nařízení EN 378:2016 a chladivo R410A – základní informace

Chladivo R410A je sice nehořlavé, přesto musí být klimatizovaná místnost dostatečně velká, aby výpary z chladiva nepřekročily bezpečnou koncentraci v případě úniku.

Mezní koncentrace chladiva R410A ve vzduchu (0,39 kg/m<sup>3</sup>) je taková, při níž je nutno přijmout příslušná opatření, aby nedošlo k ohrožení lidského zdraví v případě úniku chladiva do ovzduší.

Při návrhu klimatizačního systému MULTI V je tedy zapotřebí správně zvážit velikost venkovní jednotky a uvědomit si, zda množství chladiva ve venkovní jednotce a v potrubních rozvedech bude vyhovovat normě.

### Základní pojmy:

	R410A	R32
Bepečnostní třída	A1	A2L
Hořlavost	nehořlavé	mírně hořlavé
Toxicita	nízká	nízká
RCL - dovolená koncentrace (kg/m <sup>3</sup> )	0,39	0,061
QLMV - limit s min.větráním (kg/m <sup>3</sup> )	0,42	0,063
QLAV - limit s přidavným větráním (kg/m <sup>3</sup> )	0,42	0,15

### **RCL (Refrigerant concentration limit)**

Mezní (dovolená) koncentrace chladiva ve vzduchu je taková, při níž je nutno přijmout příslušná opatření, aby nedošlo k ohrožení lidského zdraví v případě úniku chladiva do ovzduší.

### **QLMV – limitní množství s minimálním větráním (Quantity limit with minimum ventilation)**

Aplikovatelné u prostorů s větracími otvory, které povedou např. na chodbu nebo WC a umožní tak vyšší objem chladiva v systému. Není nutný detektor s alarmem, ani uzavírací ventily.

### **QLAV – limitní množství s přidavným větráním (Quantity limit with additional ventilation)**

Hodnota pro stanovení max.objemu chladiva v celém systému na základě množství větracího vzduchu. Toto je vždy spojeno min. s jedním opatřením (detektor s alarmem, uzavírací ventily). Vhodným opatřením musí být větrání (přirozené nebo nucené), pojistné uzavírací ventily (těsné) a bezpečnostní alarm ve spojení se zařízením na detekci plynu.

Samotný bezpečnostní alarm se neuvažuje jako vhodné opatření v případě, že osoby jsou omezené v pohybu.

Celková náplň zařízení dělená objemem místnosti nesmí přesahovat hodnotu QLMV (u suterénních prostor hodnotu RCL), a to bez použití vhodných (bezpečnostních) opatření.

Při zajištění bezpečnostních opatření lze překročit hodnoty QLAV.

Nad 0,42 kg/m<sup>3</sup> nemusí být nucené větrání, pokud jsou 2 bezpečnostní opatření, do hodnoty 0,42 kg/m<sup>3</sup> stačí jedno bezpečnostní opatření (stačí uzavírací ventil na potrubí, není nutný alarm nebo kontrolka). Výjimkou jsou prostory s omezeným pohybem osob, nebo suterénní místnosti, zde je určující hodnota RCL.

Překročení RCL – lze počítat s hodnout QLMV / QLAV, pokud uvedeme do předávacího protokolu, že je nutno důsledně dodržovat větrání dle hygienických norem.

### **Bezpečnostní prvky:**

#### 1. Uzavírací ventily (nejsou dodávkou LG)

Musí být umístěny mimo obsazený prostor a musí být snadno přístupné pro servis. Je nutno použít těsné ventily – kulový ventil s havarijním servopohonem.



#### 2. Detektor úniku chladiva

Při překročení mezní koncentrace chladiva 6 000 ppm vypne vnitřní jednotku a zároveň akusticky a světelně signalizuje. Detektor musí být umístěn v dané místnosti s klimatizační jednotkou a ve výšce 300~500 mm nad podlahou. Bližší popis viz kapitola Příslušenství.



## MULTI V

### Elektrické propojení

Je doporučeno použít pro vnitřní jednotky 1 společný jistič (vyšší počet jističů je rovněž možný, nicméně v případě shoení jednoho z jističů se systém přepne do poruchového stavu – u venkovní jednotky bude zobrazena chyba komunikace dané skupiny jednotek, ostatní vnitřní jednotky pod napájením budou dále fungovat).

Napájecí kabel vnitřních jednotek určuje elektrikář dle níže uvedených dat.

U vnitřních jednotek je nutno kalkulovat s dostatečně velkým jističem, při jeho kalkulaci je nutno uvažovat se čtyřnásobkem jejich příkonové hodnoty (koeficient nabití kondenzátoru).

Zde uvádíme několik příkladů kalkulace pro stanovení jističe:

Model	Max. příkon (W)	Počet kusů	Koeficient	Výsledný příkon (W)	Proud (A) při 220 V	Doporučené jištění (A)
ARNU07GSJC4	30	5	4	600	2,7	6 (C)
ARNU07GSJC4	30	20	4	2400	10,9	16 (C)
ARNU18GTQB4	30	10	4	1200	5,5	6 / 10 (C)
ARNU42GTAB4	223	8	4	7136	32,4	40 (C)

Typ vnitřní jednotky	Model	Max.příkon (W)	Typ vnitřní jednotky	Model	Max.příkon (W)
Jednocestná kazeta	ARNU07~12GTUB4	40	Konvertibilní	ARNU09~12GVEA4	30
	ARNU18~24GTTB4	70		ARNU18~24GV1A4	130
Dvoucestná kazeta	ARNU07~24GTSC4	57	Podstropní	ARNU36~48GV2A4	184
Čtyřcestná kazeta	ARNU05~12GTRB4	30	Parapetní	ARNU07~15GCEA(U)4	85
	ARNU15~21GTQB4	30		ARNU18~24GCFA(U)4	115
	ARNU24~30GTBB4	63	Čerstvovzdušná	ARNU76GB8Z4	230
	ARNU36~48GTAB4	223		ARNU96GB8Z4	360
Kruhová kazeta	ARNU24GTYA4	55	Nástěnná, Artcool	ARNU05~15GSJC(R)4	30
	ARNU36GTYA4	90		ARNU18~24GSKC(R)4	53
	ARNU48GTYA4	120		ARNU30GSVA4	88
Kanálová středotlaká	ARNU07~24GM1A4	190	Artcool Galerie	ARNU36GSVA4	105
	ARNU28~42GM2A4	430		ARNU07~09GSF14	28
	ARNU48~54GM3A4	530		ARNU12GSF14	32
Kanálová vysokotlaká	ARNU76~96GB8A4	800	Parapetní konzole	ARNU07~09GQAA4	15
Kanálová nízkotlaká	ARNU05~09GL4G4	40		ARNU12GQAA4	18
	ARNU12~18GL5G4	85		ARNU15GQAA4	24
	ARNU21~24GL6G4	115			

Jističe vnitřních jednotek je zapotřebí umisťovat do volně přístupných, servisních míst jako jsou např. chodby, technické místnosti. atd. Dále doporučujeme větší systémy osadit jednotným vypínačem pro všechny vnitřní jednotky z důvodu servisu.

Zejména v případě bytových domů je krajně problematické umisťování jističů přímo v bytech – připojení dalších jednotek (dodatečná montáž pro nové klienty) je závislá na přístupu do bytu s poslední klimatizační jednotkou.



# MULTI V

## Elektrické propojení

Komunikační kabely – 2x 1,0~1,5 mm<sup>2</sup>, stíněný, LIYCY (dle celkové délky kabelu), lze použít i kabel JYTY, nicméně je nutno dodržet normu pro umístování kabelů. U délek nad 500 m doporučujeme používat kabel 2x 1,5 mm<sup>2</sup>.

Komunikační kabel ovládání – třížilový kabel (průřez 0,75 mm<sup>2</sup>) – v dodávce kabel. Ovladače.

Komunikační kabel jednoduchého centrálního ovladače (typ PQCSZ250S0, PACEZA000): 4x 1,0~1,5 mm<sup>2</sup>, stíněný, napájení z kondenzační jednotky.

Komunikační kabel sofistikovanějšího centrálního ovladače (např. typ PACS5A000, PACP5A000): 2x 1,0~1,5 mm<sup>2</sup>, stíněný, samostatné napájení ovladače.

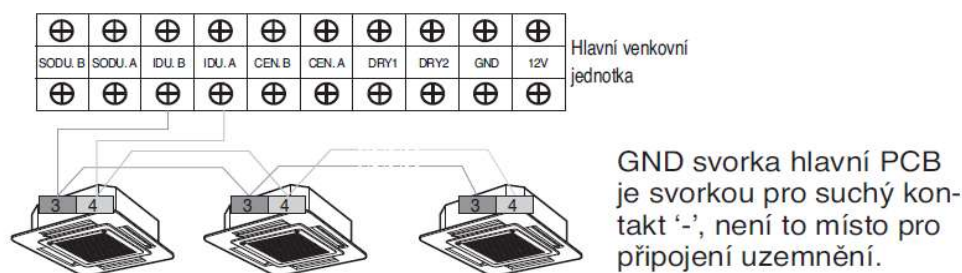
Parametry napájecího kabelu ke kondenzační jednotce stanoví elektrikář.

Velikost kabelu je závislá na jeho délce, umístění a velikosti venkovní jednotky.

Napájecí kabely zajišťuje specialista elektro, komunikační kabely jsou dodávkou instalační firmy.

Pokud hrozí záměna pořadí fází, výpadek fáze, momentální výpadek el. proudu, nebo dochází k přerušení a opětovnému obnovení dodávky el. proudu během provozu, je třeba zapojit obvod proti záměně pořadí fází – v opačném případě hrozí poškození kompresoru a dalších dílů.

## Propojení vnitřní a kondenzační jednotky



## Oddělení komunikačního a silového vedení

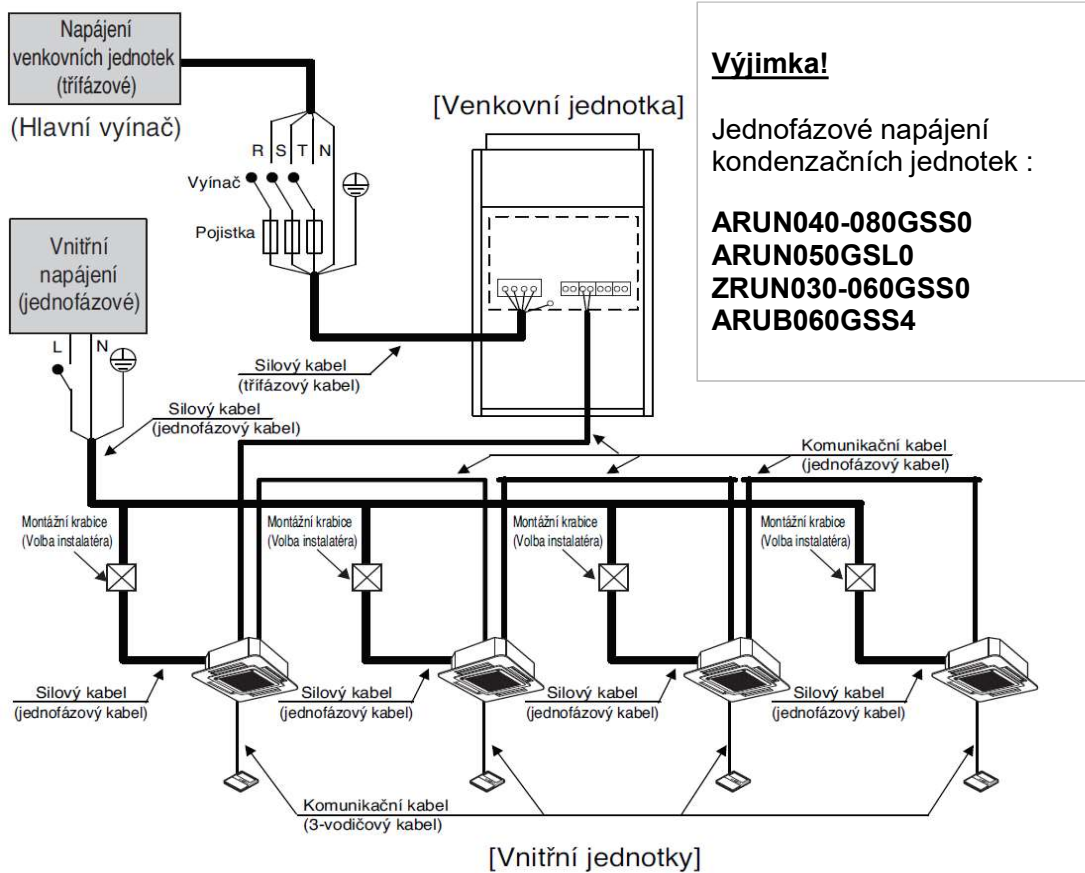
Pokud je komunikační a silové vedení uloženo vedle sebe, je velká pravděpodobnost výskytu provozních chyb v důsledku rušení způsobeného vazbou elektrostatickým a elektromagnetickým polem. Zde uvádíme doporučené vzdálenosti těchto vedení, pokud musí být umístěny vedle sebe.

Proudová zatížitelnost silového vedení		Vzdálenost
100 V nebo více	10A	300mm
	50A	500mm
	100A	1000mm
	100 V nebo více	1500mm

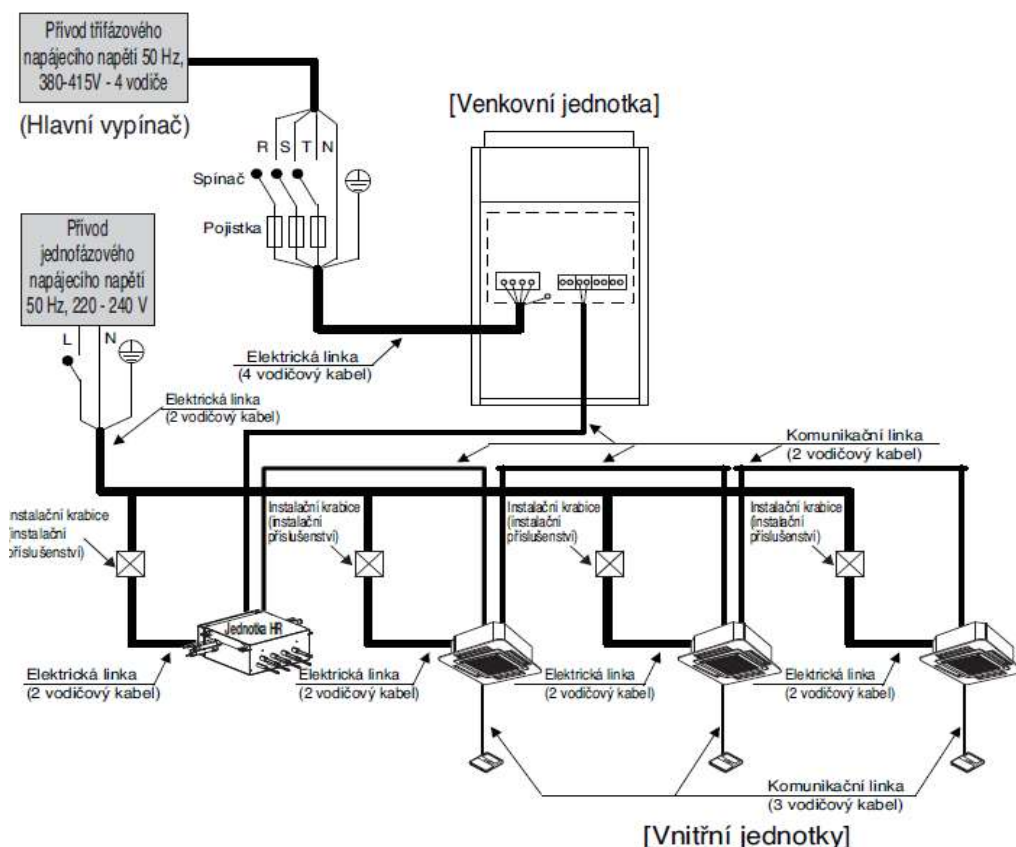
Číselné hodnoty se vztahují k délce kabelů do 100 m. Pro větší délky je nutno tato čísla přepočítat.

# MULTI V

## Elektrické zapojení – jednobloková kondenzační jednotka Tepelné čerpadlo



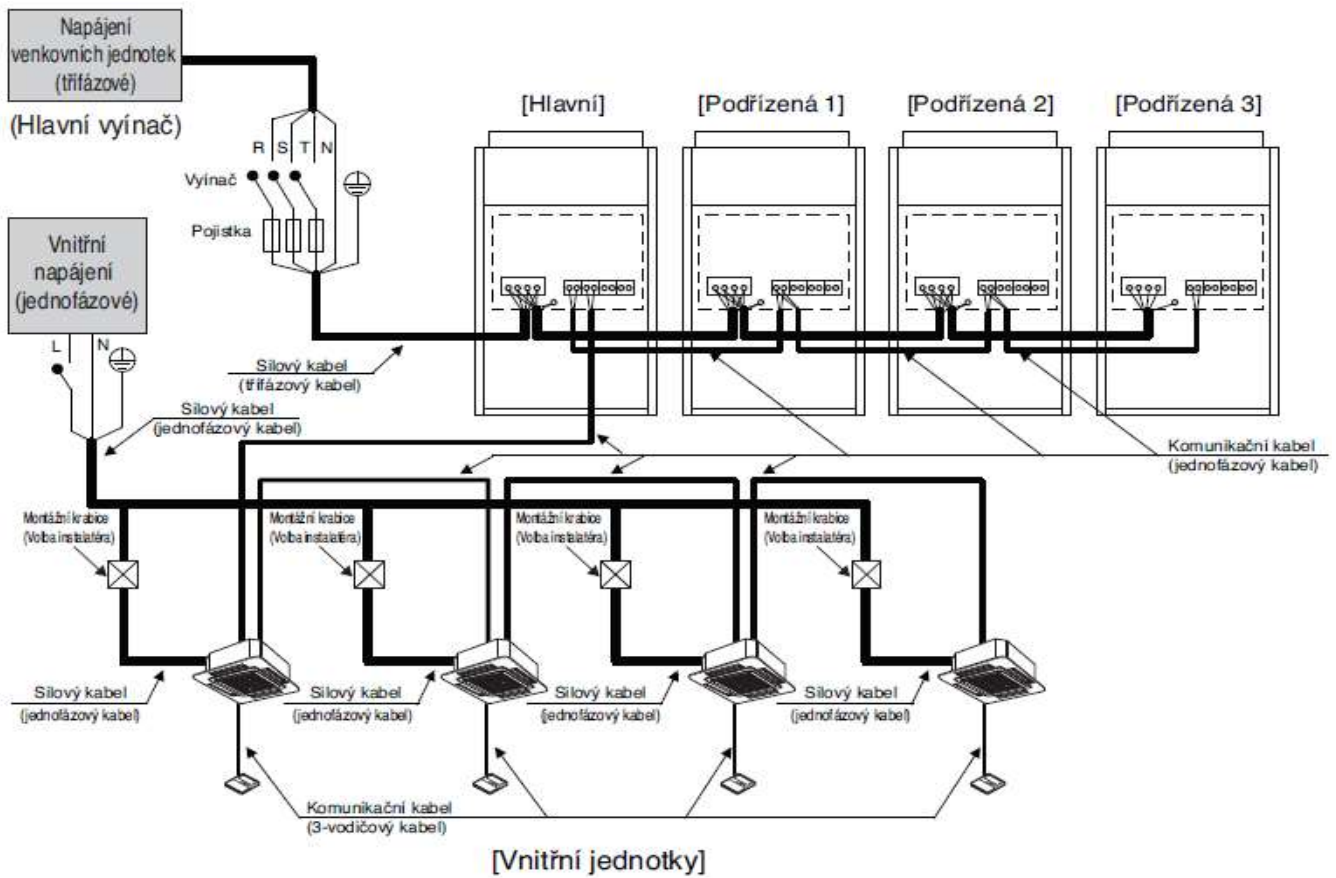
## Elektrické zapojení – jednobloková kondenzační jednotka Rekuperace tepla



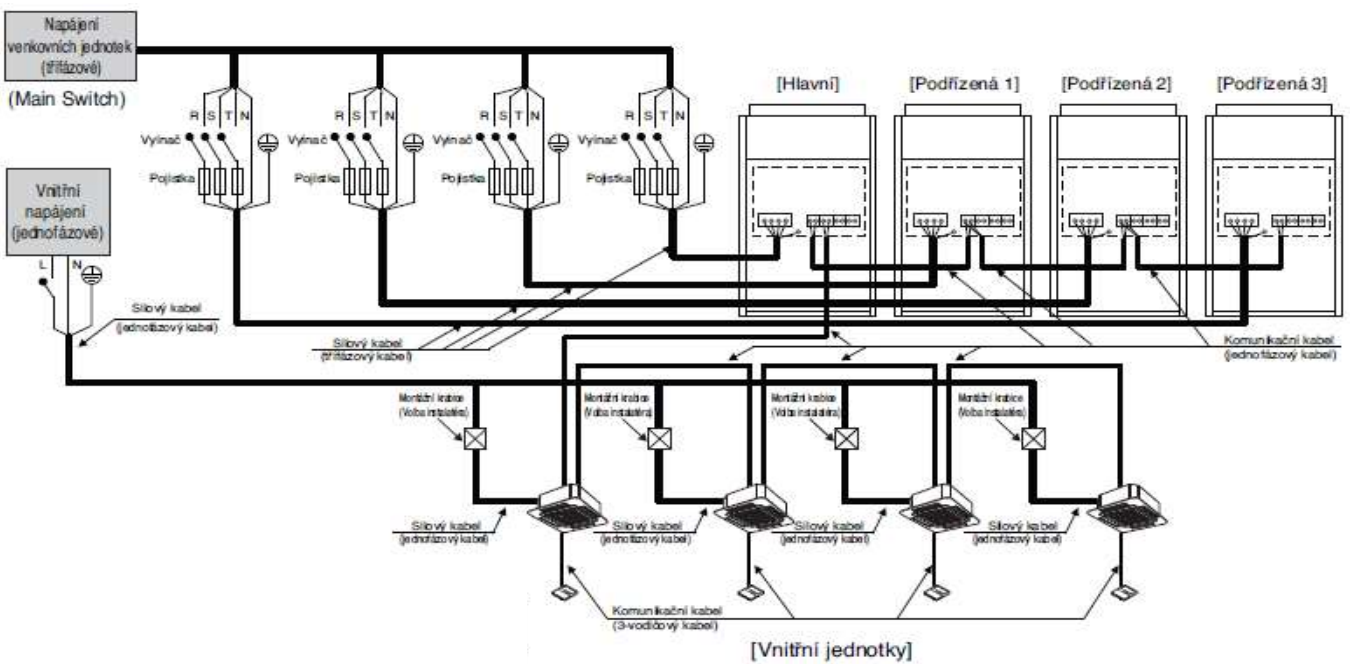
# MULTI V

## Elektrické zapojení – vícebloková venkovní jednotka

### 1. společný zdroj el. energie



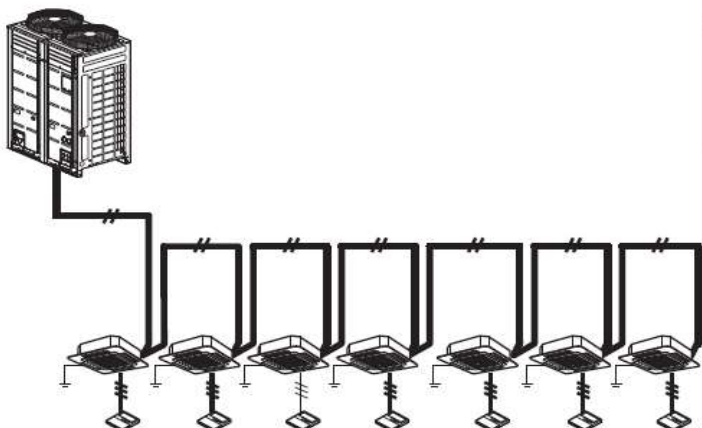
### 2. každý blok kondenzační jednotky má vlastní zdroj el. energie



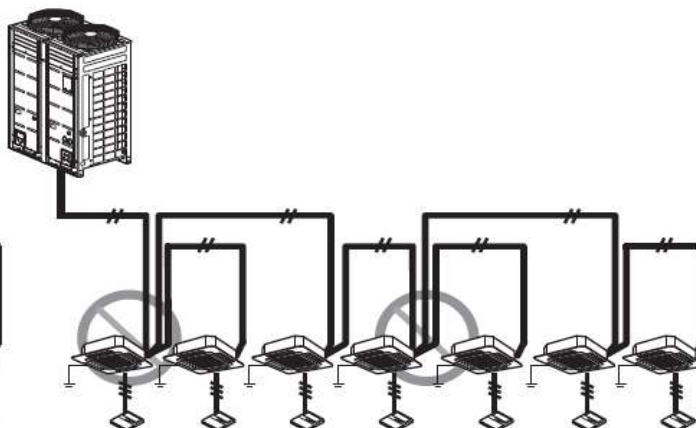
# MULTI V

## Elektrické zapojení – příklady zapojení komunikačního kabelu

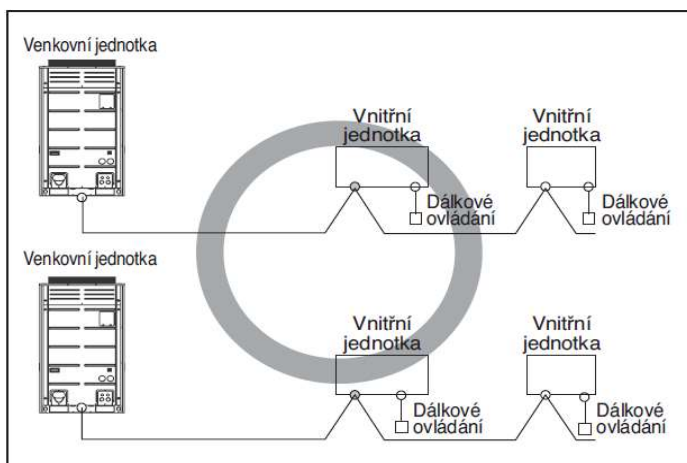
### Správné zapojení – sběrnicový typ



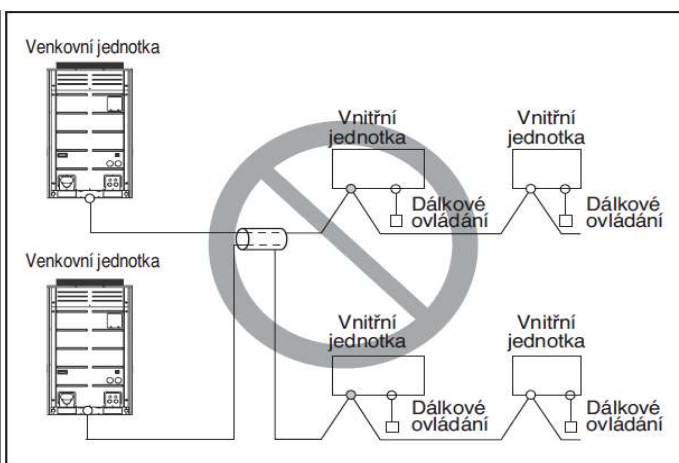
### Chybné zapojení – hvězdicový typ



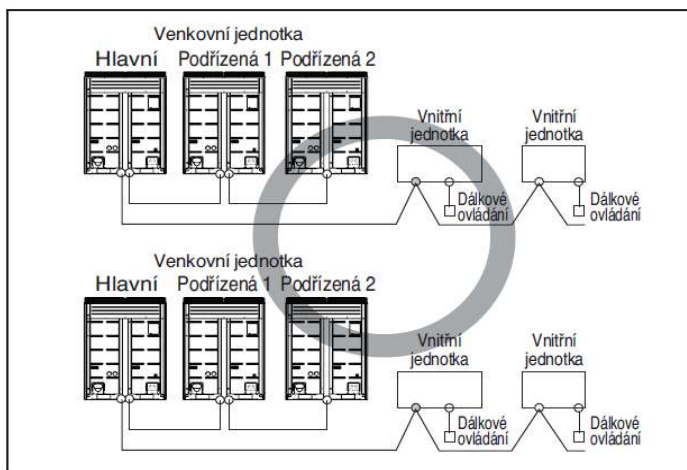
Komunikační kabel mezi kondenzační jednotkou a vnitřními může být pouze dvoužilový, stíněný, nikoli vícežilový kabel, který by mohl způsobit špatný přenos signálů a chybný provoz zařízení. Komunikační kabel nelze vést společně s napájecím kabelem, aby nebyl ovlivněn rušením – neukládejte silové a komunikační vedení do společné trubky! Kondenzační jednotky musí být správně uzemněny. Zemní vedení nepřipojujte k plynovému potrubí, vodnímu potrubí, hromosvodu nebo telefonnímu uzemňovacímu vedení.



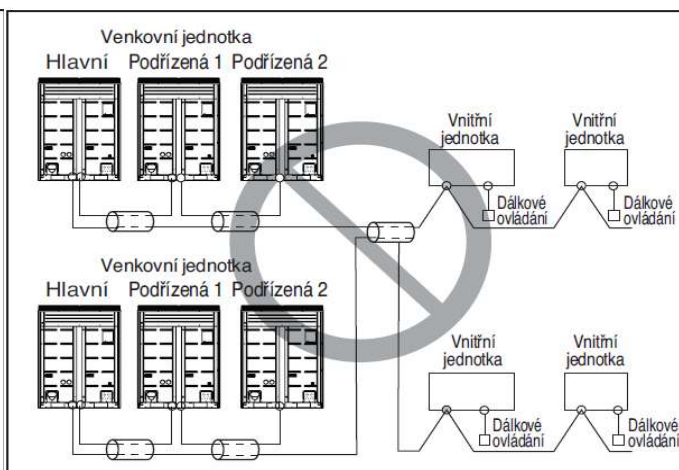
Stíněný 2-žilový kabel



Vícežilový kabel



Stíněný 2-žilový kabel



Vícežilový kabel



# MULTI V i

## Usazení kondenzační jednotky

Pro instalaci zvolte místo, které snese hmotnost, vibrace a hluk kondenzační jednotky.

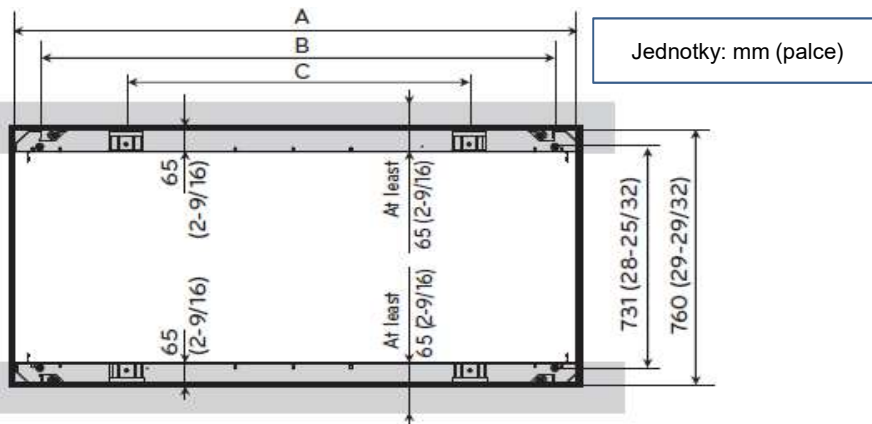
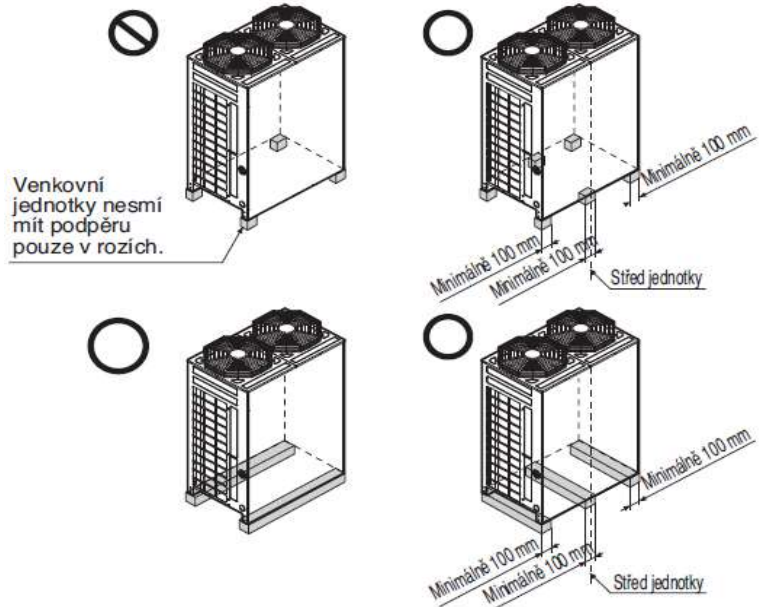
Je-li systém využíván i pro topení, je nutno uvažovat s pohltivým terémem (např. kačírek) a vyšším základovým rámem.

Podpěry jednotek musí mít šířku min. 100 mm pod nohama jednotek a výšku min. 200 mm.

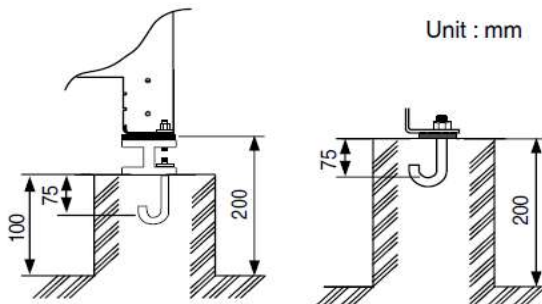
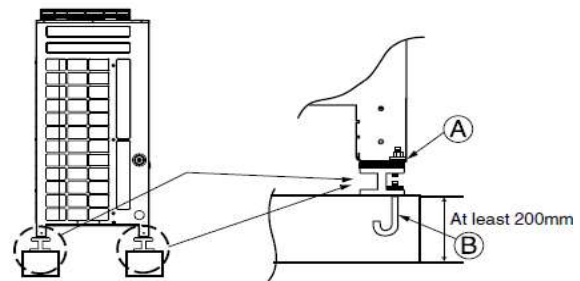
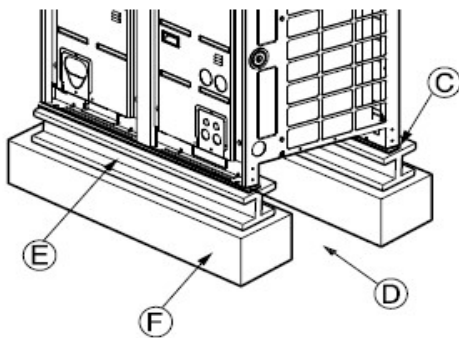
Kotvicí šrouby musí být zavrtány min. 75 mm.

**Kondezační jednotky nesmí být podepřeny pouze v rozích!**

## Ukotvení kondenzační jednotky



Velikost	A (mm)	B (mm)	C (mm)
ARUM080~120LTE6	930	730	x
ARUM140~200LTE6	1240	1040	x
ARUM220~260LTE6	1640	1440	1056



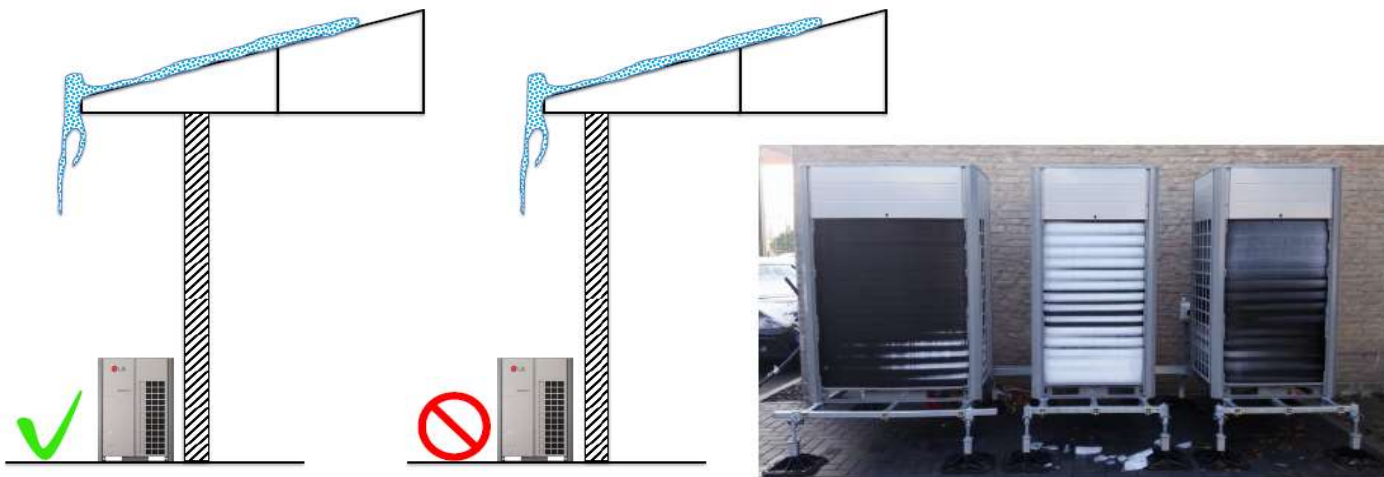
- A - rohová část musí být pevně uchycena. (v opačném případě hrozí deformace podpěry)
- B - použít kotevní šroub M10
- C - použít antivibrační vrstvu po celé šířce jednotky
- D - místo pro potrubí a kabeláž (spodní připojení)
- E - podpěra pomocí H nosníku
- F - betonová podpěra

## MULTI V i

### Odstupové vzdálenosti – stěny po obvodu kondenzační jednotky

Je požadováno zachovat volný prostor nad jednotkou (výfuková strana), před jednotkou min. 500 mm, ideálně 700 mm pro možnost bezproblémového servisu, dále pak min. 250~300 mm za jednotkou pro možnost sání vzduchu.

Správný výběr umístění venkovní jednotky je velmi důležitý pro správný chod.



Během silného sněžení se tvoří silná vrstva na mřížce výměníku tepla, která má za následek snížení účinnosti a problémy při odtávání. Proto je doporučena demontáž ochranné mřížky.

### Umístění venkovní jednotky v interiéru

Při nutnosti instalaci kondenzační jednotky uvnitř budovy je vhodné použít jednotky MULTI V i s možností napojení na VZT potrubí.



Ventilátory venkovních jednotek ARUM disponují externím statickým tlakem max. 80 Pa, standardní hodnota činí 20 Pa (nutno přenastavit na el. desce venkovní jednotky).

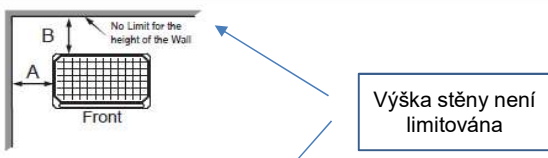
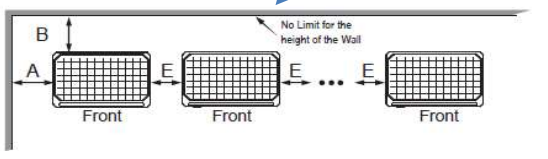

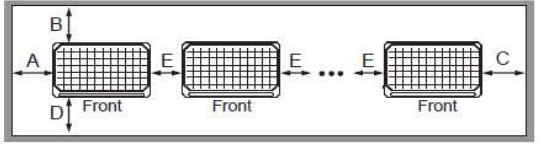
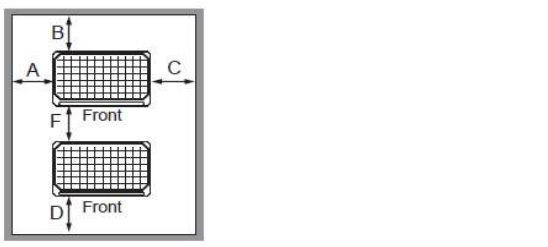
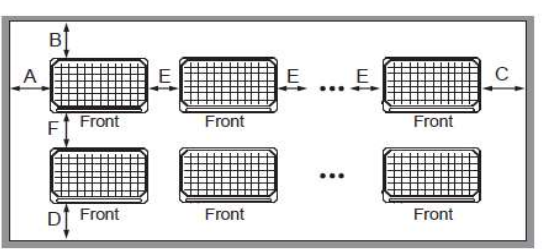
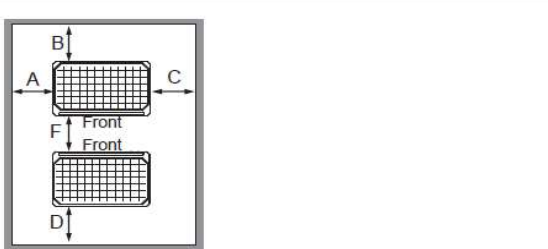
# MULTI V i

## Odstupové vzdálenosti

Je nutno dodržet min. 500 mm před jednotkou pro servisní účely (spíše více), dostatečnou vzdálenost ze zadní strany pro možnost sání, dále doporučujeme alespoň minimální odstupy mezi jednotkami na bočních stranách pro možnost sání a čištění výměníků.

Výfuk musí zůstat volný – v opačném případě je možno použít výfukový kus (ext. tlak ventilátoru až 80 Pa).

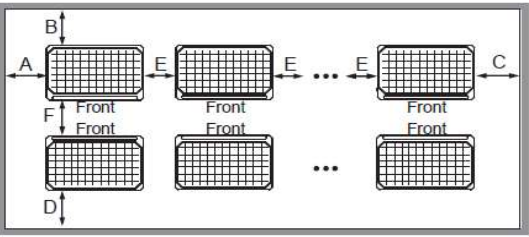
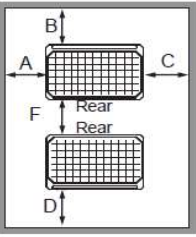
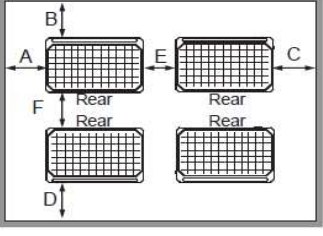
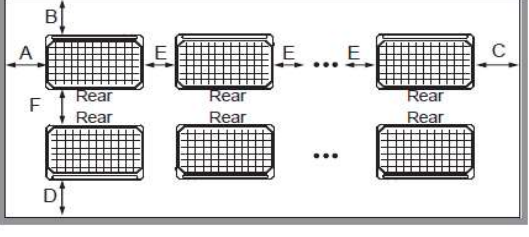
Minimální instalační prostory viz obr. níže a na další straně, jsou uvedeny v mm a palcích.

Min. odstupové vzdálenosti v mm / palcích		Case 1 $10(13/32) \leq A < 50 (1-31/32)$	Case 2 $A \geq 50 (1-31/32)$
1 Row Installation	2 sides are walls	 <p><math>A \geq 10 (13/32)</math> <math>B \geq 300 (11-13/16)</math></p>	$A \geq 50 (1-31/32)$ $B \geq 100 (3-15/16)$
		 <p><math>A \geq 10 (13/32)</math> <math>B \geq 300 (11-13/16)</math> <math>E \geq 400 (15-3/4)</math></p>	$A \geq 50 (1-31/32)$ $B \geq 300 (11-13/16)$ $E \geq 400 (15-3/4)$
	4 sides are walls	 <p><math>A \geq 10 (13/32)</math> <math>B \geq 300 (11-13/16)</math> <math>C \geq 10 (13/32)</math> <math>D \geq 500 (19-11/16)</math></p>	$A \geq 50 (1-31/32)$ $B \geq 100 (3-15/16)$ $C \geq 50 (1-31/32)$ $D \geq 500 (19-11/16)$
		 <p><math>A \geq 10 (13/32)</math> <math>B \geq 300 (11-13/16)</math> <math>C \geq 10 (13/32)</math> <math>D \geq 500 (19-11/16)</math> <math>E \geq 20 (25/32)</math></p>	$A \geq 50 (1-31/32)$ $B \geq 100 (3-15/16)$ $C \geq 50 (1-31/32)$ $D \geq 500 (19-11/16)$ $E \geq 100 (3-15/16)$
Multiple Rows Installation	Same Direction	 <p><math>A \geq 10 (13/32)</math> <math>B \geq 300 (11-13/16)</math> <math>C \geq 10 (13/32)</math> <math>D \geq 500 (19-11/16)</math> <math>F \geq 600 (23-5/8)</math></p>	$A \geq 50 (1-31/32)$ $B \geq 100 (3-15/16)$ $C \geq 50 (1-31/32)$ $D \geq 500 (19-11/16)$ $F \geq 500 (19-11/16)$
		 <p><math>A \geq 10 (13/32)</math> <math>B \geq 300 (11-13/16)</math> <math>C \geq 10 (13/32)</math> <math>D \geq 500 (19-11/16)</math> <math>E \geq 20 (25/32)</math> <math>F \geq 600 (23-5/8)</math></p>	$A \geq 50 (1-31/32)$ $B \geq 100 (3-15/16)$ $C \geq 50 (1-31/32)$ $D \geq 500 (19-11/16)$ $E \geq 100 (3-15/16)$ $F \geq 500 (19-11/16)$
	Front to Front	 <p><math>A \geq 10 (13/32)</math> <math>B \geq 300 (11-13/16)</math> <math>C \geq 10 (13/32)</math> <math>D \geq 300 (11-13/16)</math> <math>F \geq 500 (19-11/16)</math></p>	$A \geq 50 (1-31/32)$ $B \geq 100 (3-15/16)$ $C \geq 50 (1-31/32)$ $D \geq 100 (3-15/16)$ $F \geq 500 (19-11/16)$

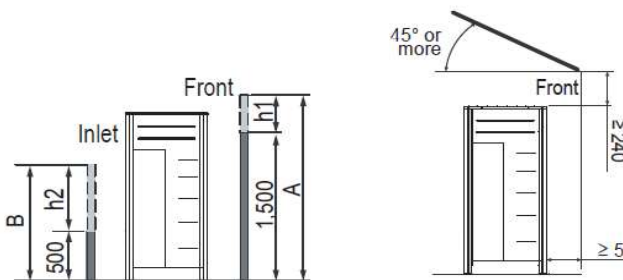


# MULTI V i

## Odstupové vzdálenosti

Min. odstupové vzdálenosti v mm / palcích		Case 1 $10(13/32) \leq A < 50 (1-31/32)$	Case 2 $A \geq 50 (1-31/32)$	
Multiple Rows Installation	Front to Front		<p><math>A \geq 10 (13/32)</math>  <math>B \geq 300 (11-13/16)</math>  <math>C \geq 10 (13/32)</math>  <math>D \geq 300 (11-13/16)</math>  <math>E \geq 20 (25/32)</math>  <math>F \geq 500 (19-11/16)</math></p>	<p><math>A \geq 50 (1-31/32)</math>  <math>B \geq 100 (3-15/16)</math>  <math>C \geq 50 (1-31/32)</math>  <math>D \geq 100 (3-15/16)</math>  <math>E \geq 100 (3-15/16)</math>  <math>F \geq 500 (19-11/16)</math></p>
	Rear to Rear	 <div style="border: 1px solid black; padding: 5px; display: inline-block; margin-left: 20px;"> <p>FRONT = čelní strana  REAR = zadní strana</p> </div>	<p><math>A \geq 10 (13/32)</math>  <math>B \geq 500 (19-11/16)</math>  <math>C \geq 10 (13/32)</math>  <math>D \geq 500 (19-11/16)</math>  <math>F \geq 900 (35-7/16)</math></p>	<p><math>A \geq 50 (1-31/32)</math>  <math>B \geq 500 (19-11/16)</math>  <math>C \geq 50 (1-31/32)</math>  <math>D \geq 500 (19-11/16)</math>  <math>F \geq 600 (23-5/8)</math></p>
	Rear to Front		<p><math>A \geq 10 (13/32)</math>  <math>B \geq 500 (19-11/16)</math>  <math>C \geq 10 (13/32)</math>  <math>D \geq 500 (19-11/16)</math>  <math>E \geq 20 (25/32)</math>  <math>F \geq 1,200 (47-1/4)</math></p>	<p><math>A \geq 50 (1-31/32)</math>  <math>B \geq 500 (19-11/16)</math>  <math>C \geq 50 (1-31/32)</math>  <math>D \geq 500 (19-11/16)</math>  <math>E \geq 100 (3-15/16)</math>  <math>F \geq 900 (35-7/16)</math></p>
	Front to Rear		<p><math>A \geq 10 (13/32)</math>  <math>B \geq 500 (19-11/16)</math>  <math>C \geq 10 (13/32)</math>  <math>D \geq 500 (19-11/16)</math>  <math>E \geq 20 (25/32)</math>  <math>F \geq 1,800 (70-7/8)</math></p>	<p><math>A \geq 50 (1-31/32)</math>  <math>B \geq 500 (19-11/16)</math>  <math>C \geq 50 (1-31/32)</math>  <math>D \geq 500 (19-11/16)</math>  <math>E \geq 100 (3-15/16)</math>  <math>F \geq 1,200 (47-1/4)</math></p>

※ The height limit of the wall (4 sides wall)

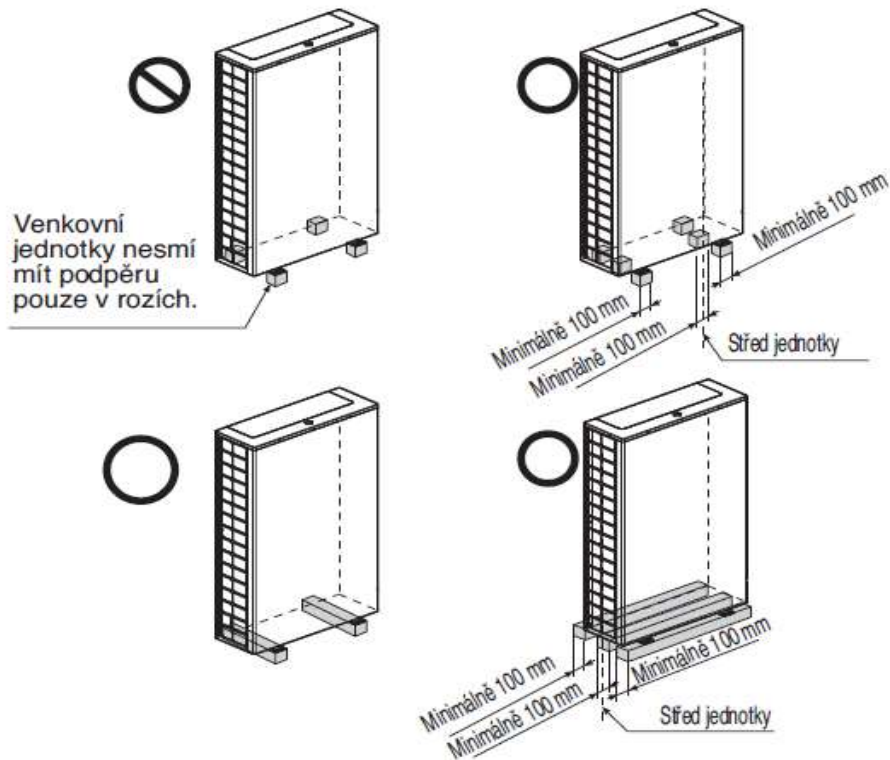


Výška stěny před jednotkou může být max.1.500 mm  
Výška stěny za jednotkou (na sání) může být max.500 mm  
Výška stěny na bočních stranách není limitována.  
Pokud převyšuje výška stěny uvedené hodnoty, je zapotřebí  
dodatečný prostor před a za jednotkou :  
na sání (za jednotkou) o 1/2 z výška h1 (h1=1.500 mm)  
před jednotkou o 1/2 z výška h2 (h2=500 mm)



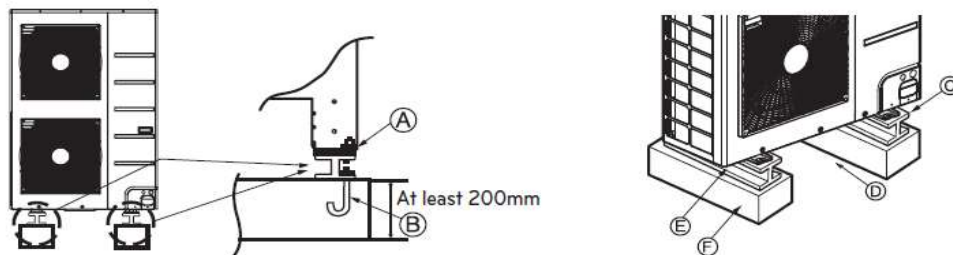
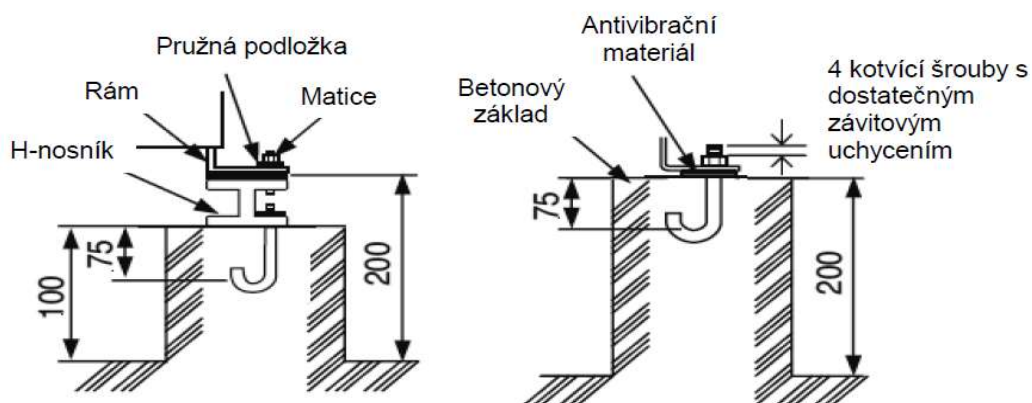
## MULTI V S

### Usazení kondenzační jednotky, typ ARUN040~120L(G)SS0



Pro instalaci zvolte místo, které snese hmotnost, vibrace a hluk kondenzační jednotky. Podpěry jednotek musí mít šířku min.100 mm pod nohama jednotek a výšku min.200 mm. Kotvicí šrouby musí být zavrtány min.75 mm

**Kondenzační jednotky řady MultiV nesmí být podepřeny pouze v rozích !!**



- A - rohová část musí být pevně uchycena.  
(v opačném případě hrozí deformace podpěry)
- B - použít kotevní šroub M10
- C - použít antivibrační vrstvu po celé šířce jednotky
- D - místo pro potrubí a kabeláž (spodní připojení)
- E - podpěra pomocí H nosníku
- F - betonová podpěra

## MULTI V S

### Umístění venkovní jednotky – typ ARUN, ZRUN, ARUB

Nutno zajistit dostatečný prostor pro sání (zadní strana), dále pak na pravé a vrchní straně pro možnost servisního zásahu (kompresor, el. deska).

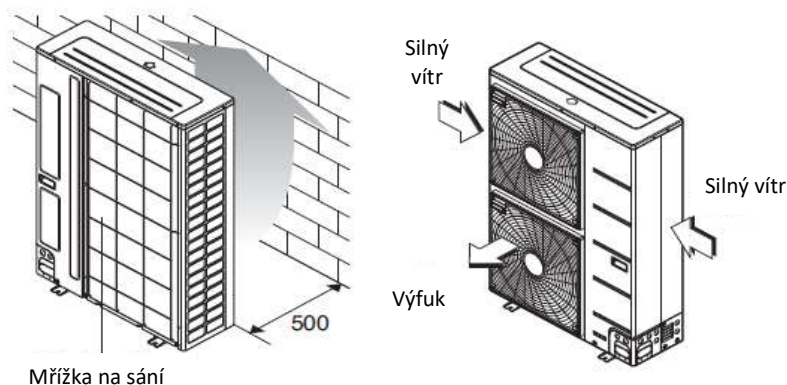
Při výběru vhodného místa pro osazení jednotky je nutno dbát na to, aby výfuková část jednotky byla kolmo ke směru proudění větru.

V žádném případě neinstalujte sací stranu kondenzační jednotky do blízkosti výfukového potrubí v duchotechniky – vyfukovaný vzduch může způsobit otáčení ventilátoru kondenzační jednotky ve vypnutém stavu a může tak dojít k jeho poruše.

Je nutné si dále uvědomit, že v režimu topení vzniká kondenzát na výměníku venkovní jednotky a je potřeba zamezit zamrznutí kondenzátu na venkovní jednotce.

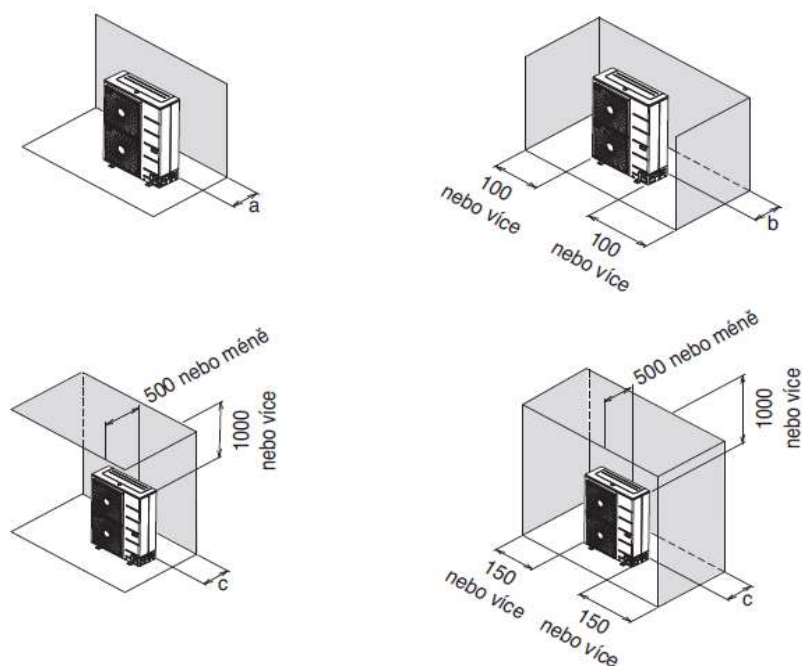
Je-li jednotka instalována v místech kde dochází k hustému sněžení, je potřeba vytvořit co nejvyšší základ, dále je doporučeno opatřit jednotku ochrannou stříškou.

Výška rámu pod jednotkou by měla být 2x vyšší než výška sněhové vrstvy. Rám by měl být zároveň užší než samotná jednotka, aby nedocházelo v hromadění sněhu kolem jednotky.



### Umístění venkovní jednotky – odstupové vzdálenosti

#### **Samotná jednotka, překážka na zadní straně (sání)**



ARUN040~080	
a	min. 100 mm
b	min. 100 mm
c	min. 300 mm

ARUN100~120	
a	min. 200 mm
b	min. 300 mm
c	min. 350 mm

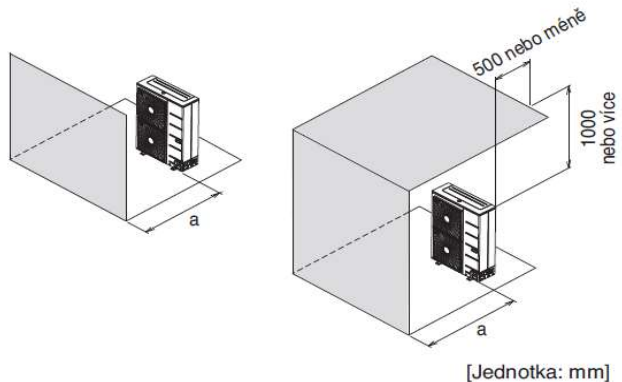
Uvedené odstupy jsou minimální, doporučujeme zachovat větší odstup od stěn pro možnost snazšího přístupu k výměníku tepla z důvodu čištění.

# MULTI V S

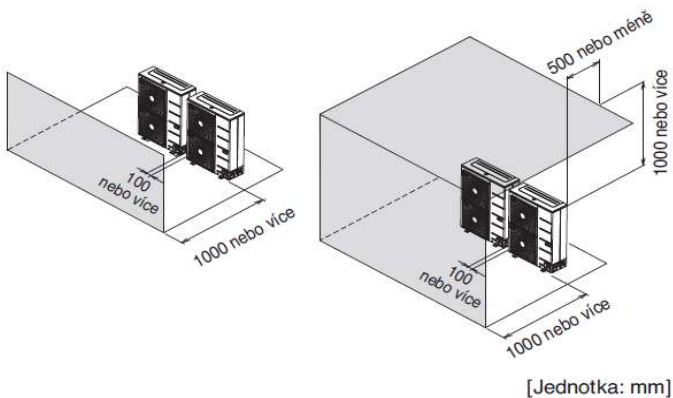
## Umístění venkovní jednotky – odstupové vzdálenosti

### V případě výskytu překážek na výstupní straně

#### 1. Samostatná instalace



#### 2. Společná instalace

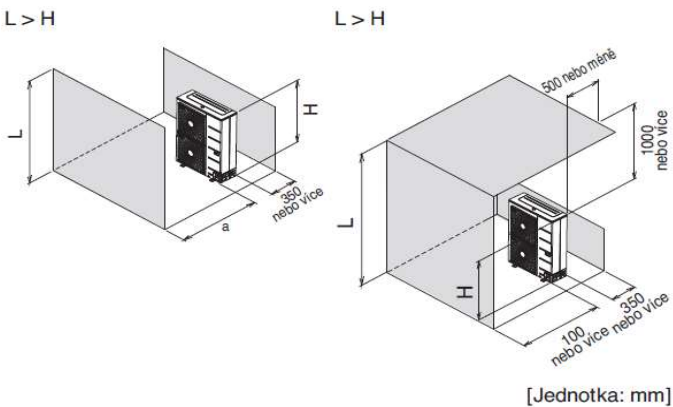


	ARUN040*SS0, ARUN050*SS0 ARUN060*SS0, ARUN080*SS0	ARUN100LSS0 ARUN120LSS0
a	500 nebo více	700 nebo více

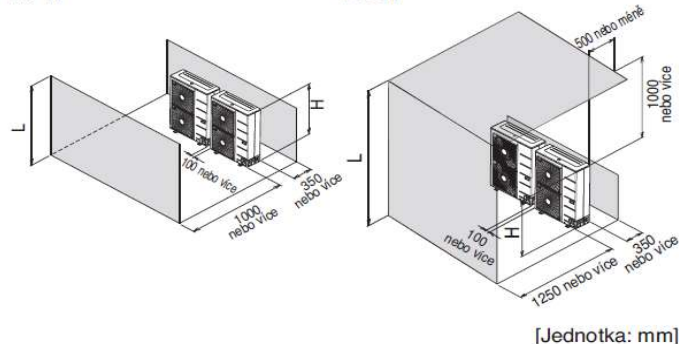
### V případě překážek na straně sání i výstupní straně

#### Výška překážky na výstupní straně je vyšší než jednotka

##### 1. Samostatná instalace



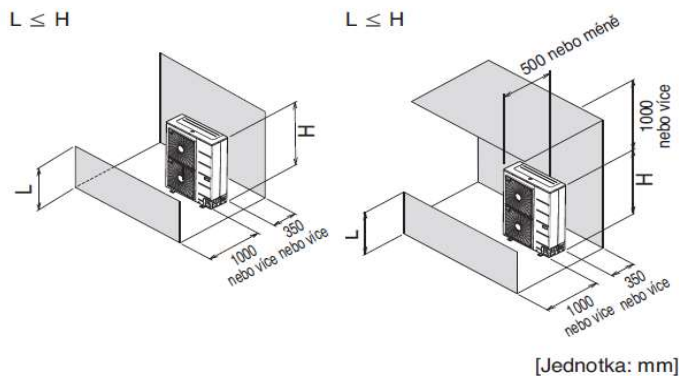
$L > H$



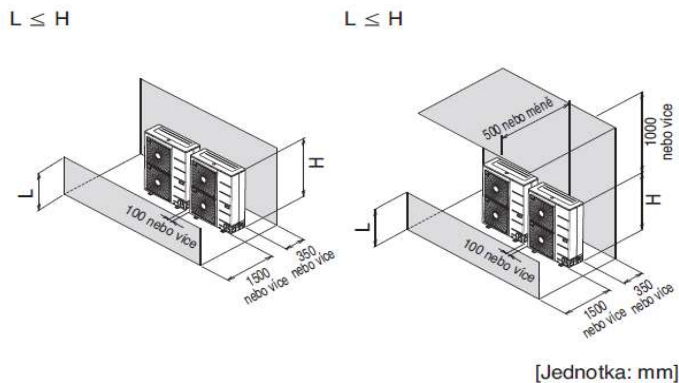
	ARUN040*SS0, ARUN050*SS0 ARUN060*SS0, ARUN080*SS0	ARUN100LSS0 ARUN120LSS0
a	500 nebo více	700 nebo více

#### Výška překážky na výstupní straně je nižší než jednotka

##### 1. Samostatná instalace



##### 2. Společná instalace



Uvedené odstupy jsou minimální, doporučujeme zachovat větší odstup od stěn pro možnost snazšího přístupu k výměníku tepla (čištění).

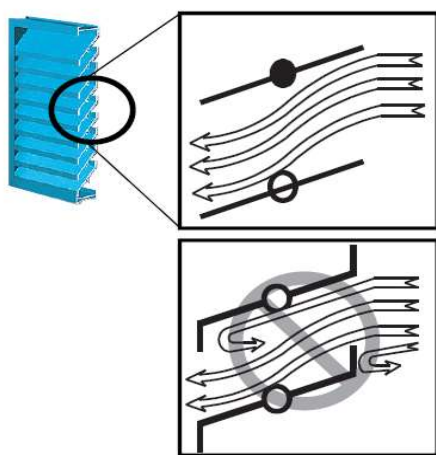
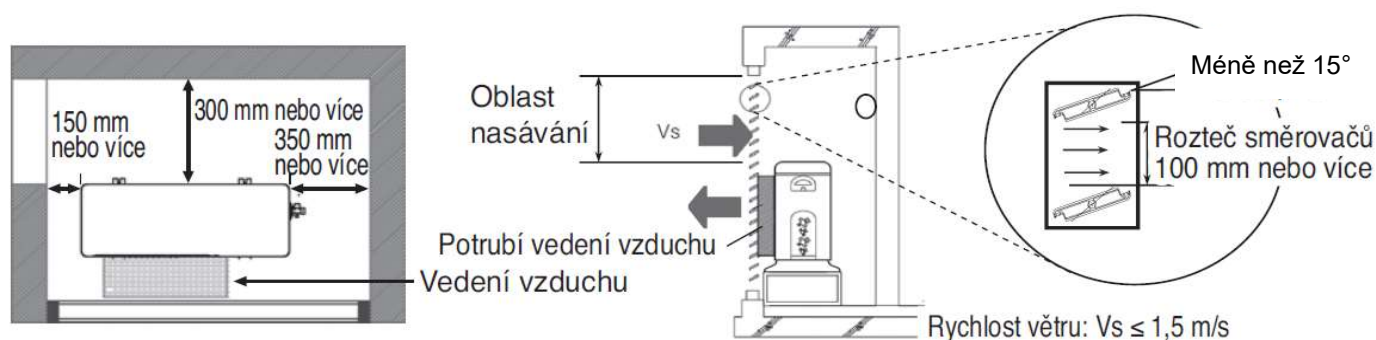
## MULTI V S

### Umístění venkovní jednotky v interiéru

Je-li zapotřebí instalovat kondenzační jednotku uvnitř budovy, popř. ve venkovní skříni, je nutno přijmout dostatečná opatření k zajištění správné funkce výrobku. Základním požadavkem je dostatečná cirkulace vzduchu – v opačném případě může dojít ke snížení účinnosti a zvýšení tlaku v systému, což může způsobit tepelný zkrat a poškození kompresoru.

Zde uvádíme několik požadavků při této instalaci:

1. nepoužívejte ohýbané lamely, narušují cirkulaci vzduchu
2. poměr otvorů musí být min. 80 %
3. úhel lamel je 0~20°
4. rozteč lamel je více než 100 mm
5. vzduchovod instalujte jen v tlakovém rozmezí dané venkovní jednotky (venkovní jednotky s výfukem dopředu disponují velmi malým externím tlakem, max. cca 15 Pa)

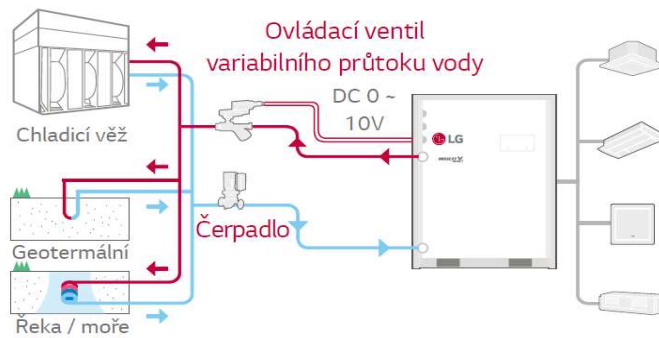


Min. plocha pro sání jednotky je 0,7 m<sup>2</sup> (ARUN040), resp. 1,2 m<sup>2</sup> (ARUN050~080)

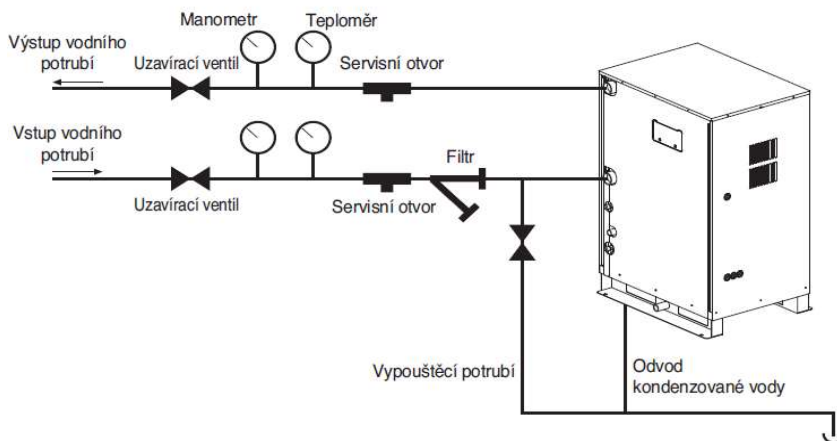


# MULTI V WATER 5

## Aplikace



## Schéma připojení



Tlaková odolnost na vodní straně MV Water činí 1,98 MPa.

Na vstupu do jednotky je vždy nutno instalovat vodní filtr.

Vodní potrubí je uvnitř budovy nutno izolovat.

Odvod kondenzátu je zapotřebí vybavit sifonem pro zamezení zpětného proudu.

Nenapojujte odvod kondenzátu přímo na výstupní vodní potrubí, může to způsobit komplikace.

Instalujte tlakoměry a teploměry na vstupu i výstupu z kondenzační jednotky.

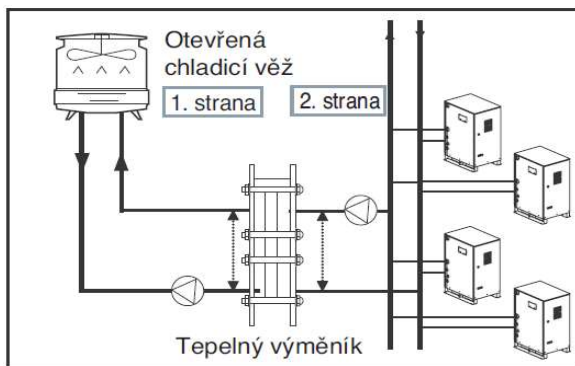
Pružné připojení je zapotřebí rovněž instalovat, a to z důvodu zamezení úniku vody, pokud dojde k vibracím potrubí.

Instalujte servisní místo pro možnost čištění výměníku tepla, a to na každém konci vodního vstupu i výstupu.

Vždy používejte komponenty vodního okruhu pro vyšší tlaky než je navržen.

## Připojení na chladicí věž

### Otevřená chladicí věž + druhý výměník tepla

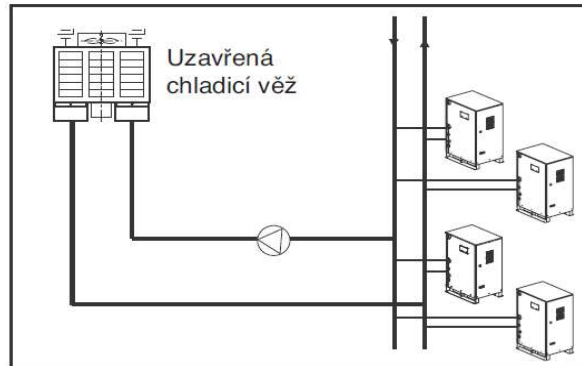


Výměník tepla je instalován mezi chladicí věž potrubí kondenzačních jednotek.

Mezi oběma stranami je udržován konstantní teplotní rozdíl.

Výměník tepla ani chladicí věž nejsou dodávkou společnosti LG Electronics.

### Uzavřená chladicí věž



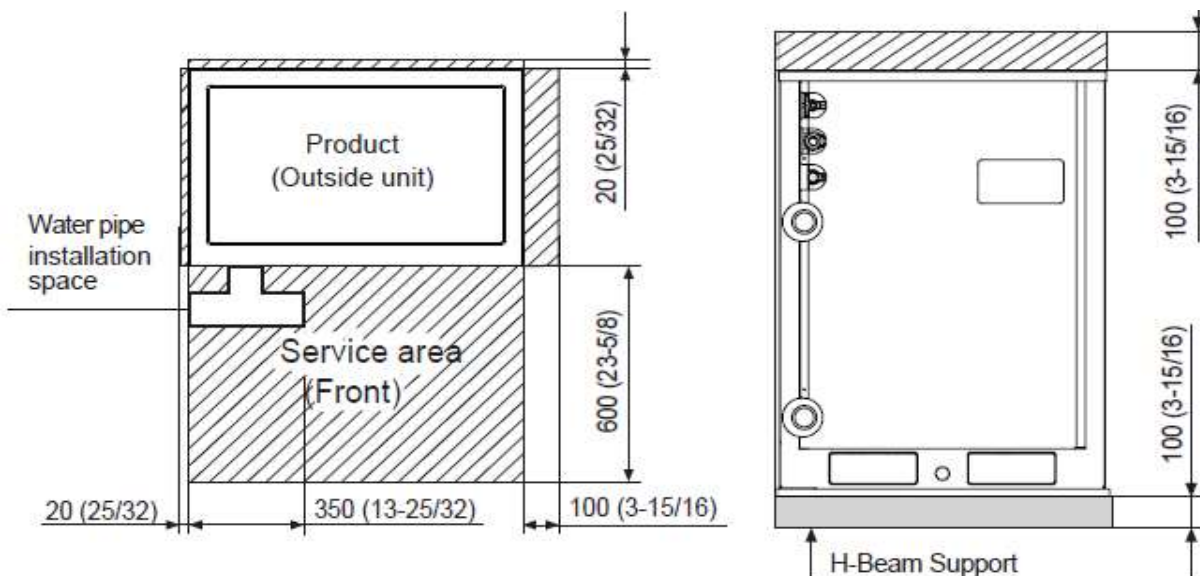
Chladicí věž je napojena přímo na systém kondenzačních jednotek.

K jednotkám MULTI V WATER 5 je dále k dispozici sada pro řízení proměnného průtoku vody (detailní popis viz kapitola "Řídící systémy a příslušenství").

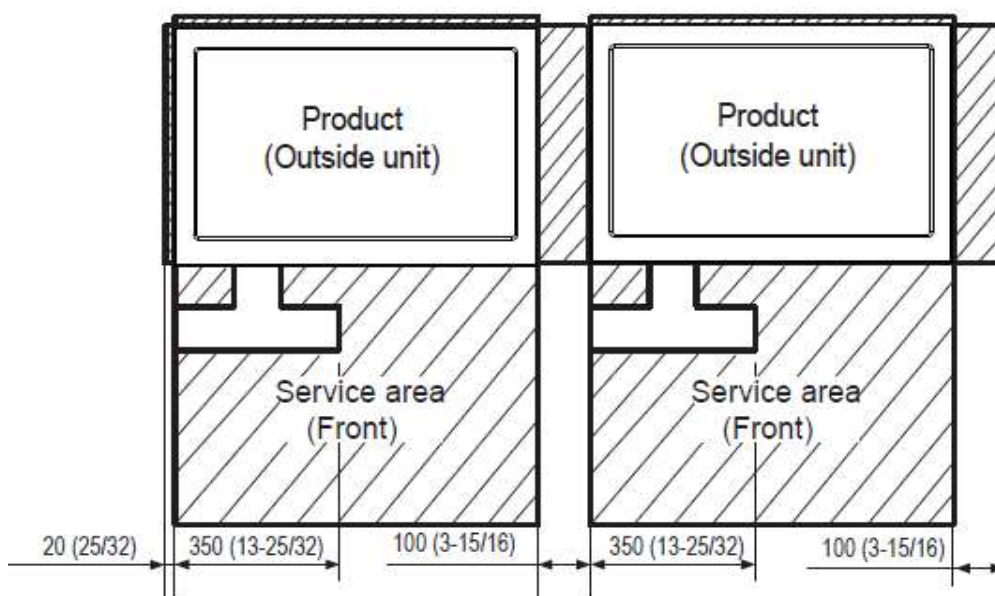
# MULTI V WATER 5

## Umístění kondenzační jednotky

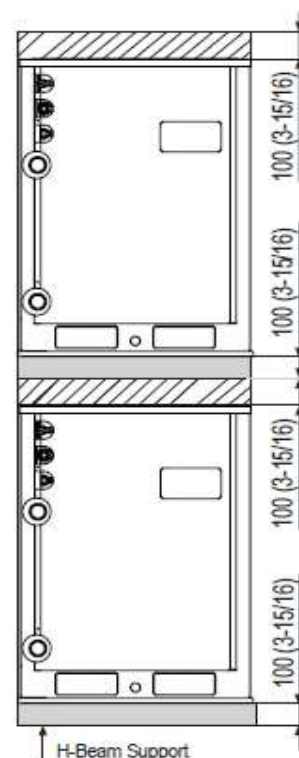
### Individuální instalace



### Společná instalace



### Instalace nad sebou



Uvedené hodnoty jsou v mm a v palcích.

H-Bream support = H nosník

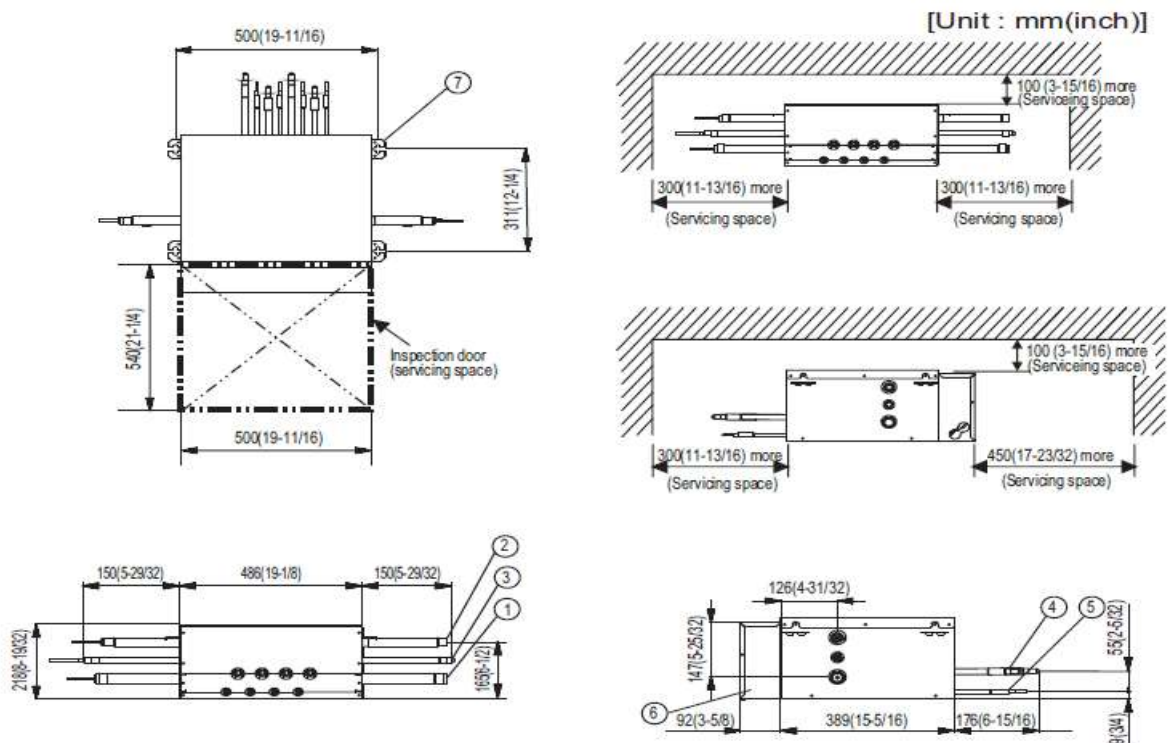
Service area (Front) = servisní prostor (čelní strana)

Water pipe installation space = Prostor pro připojení vody

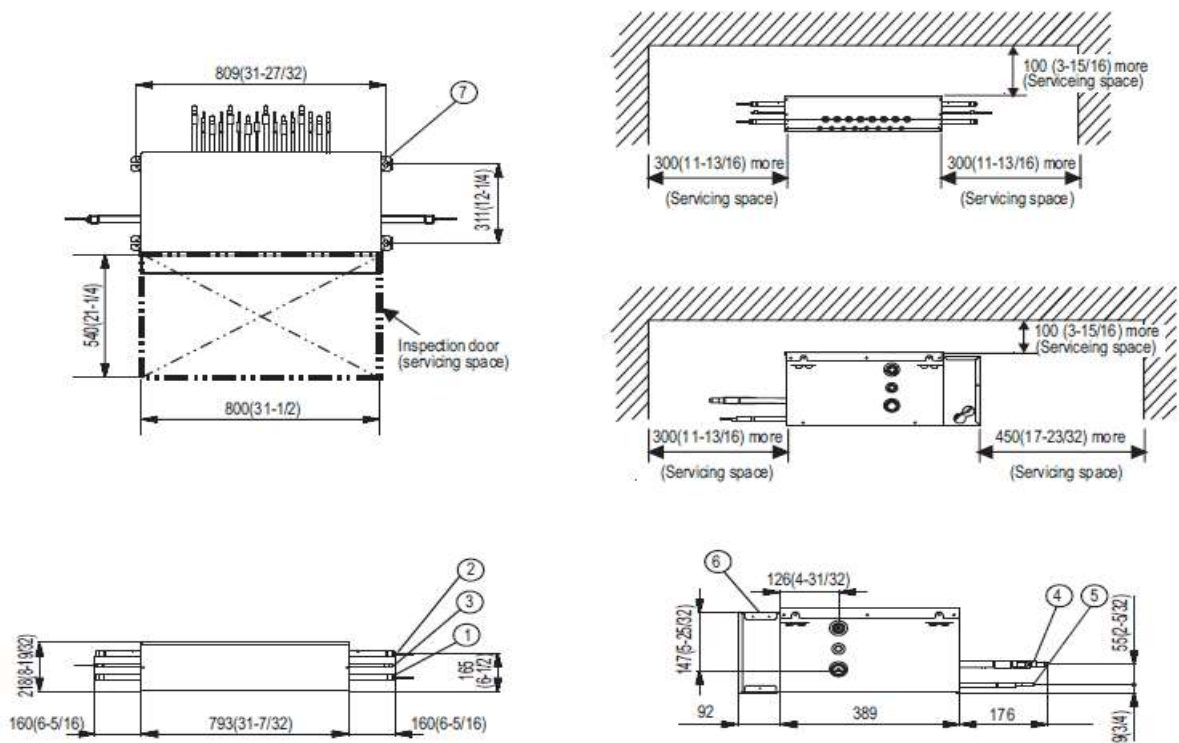
## MULTI V Rekuperace tepla – distribuční box

### Instalace distribučního boxu – odstupové vzdálenosti

#### PRHR023~043



#### PRHR063~083



Uvedené hodnoty jsou v mm (palcích)

Vysvětlivky :

1. nízkotlaké plynové připojení (Ø 22,2 – PRHR023, Ø 28,58 – PRHR033~083)
2. vysokotlaké plynové připojení (Ø 19,05 – PRHR023, Ø 22,2 – PRHR033~083)
3. kapalinové připojení (Ø 9,52 – PRHR023, Ø 12,7 – PRHR033, Ø 15,8 – PRHR043~083)
4. plynové připojení vnitřní jednotky (Ø 12,7~15,88)
5. kapalinové připojení vnitřní jednotky (Ø 6,35~9,52)
6. řídicí skříň
7. kovový závěs (M10 nebo M8)

# MULTI V Rekuperace tepla – distribuční box

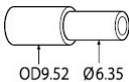
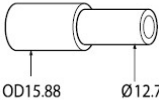
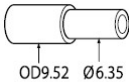
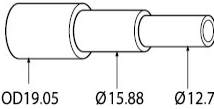
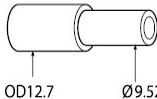
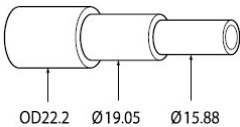
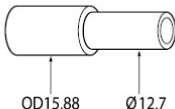
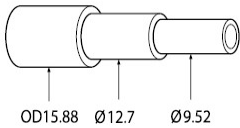
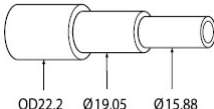
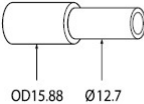
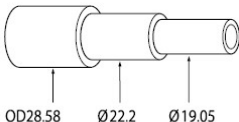
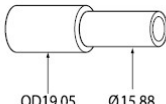
## Instalace distribučního boxu

Redukce potrubí mezi vnitřní jednotkou a distribučním boxem je součástí distribučního boxu

Při instalaci distribučního boxu je nutno dbát maximálních povolených délek potrubí.

Distribuční box je zdrojem zvuku, který může být rušivý v obytných či konferenčních prostorách – doporučujeme jej tedy instalovat mimo tyto prostory (ideálně do chodeb, techn. místností, apod.)

Při výběru místa usazení distribučního boxu je doporučeno zvážit, zda je snadno přístupný, vyvarovat se místům s dalšími výraznými zdroji tepla, páry či vysokofrekvenčního elektrického šumu. Ujistěte se, že je možno instalovat servisní otvor na straně řídicí skříně distribučního boxu.

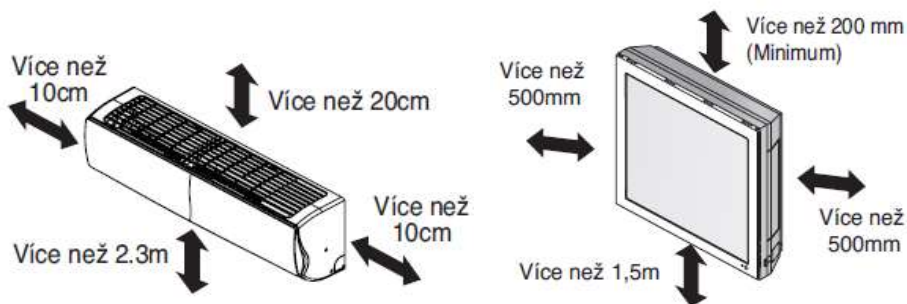
	Kapalina	Vysokotlaký plyn	Nízkotlaký plyn
Redukce vnitřní jednotky	 OD9.52 Ø6.35		 OD15.88 Ø12.7
Redukce distribučního boxu PRHR023	 OD9.52 Ø6.35	 OD19.05 Ø15.88 Ø12.7  OD12.7 Ø9.52	 OD22.2 Ø19.05 Ø15.88  OD15.88 Ø12.7
Redukce distribučního boxu PRHR033~083	 OD15.88 Ø12.7 Ø9.52	 OD22.2 Ø19.05 Ø15.88  OD15.88 Ø12.7	 OD28.58 Ø22.2 Ø19.05  OD19.05 Ø15.88



## Vnitřní jednotky – instalace

### Nástěnné jednotky

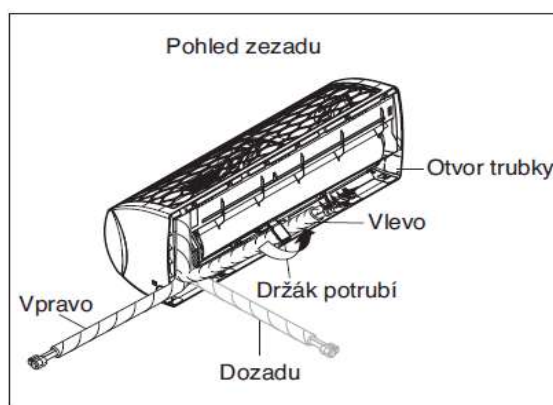
#### Odstupové vzdálenosti



Při instalaci nástěnné jednotky je nutno zachovat dostatečné odstupové vzdálenosti, a to především na sací a výfukové straně. Na výfukové straně nesmí být žádné překážky, aby nedocházelo ke opětovnému nasávání vyfukovaného vzduchu (jednotka musí být instalována v dostatečné výšce, aby k tomuto nedocházelo). Na sání obvykle stačí menší odstup než uvedených 20 cm, nicméně nemělo by to být méně než 8 cm.

#### Připojení chladivodů a kondenzátu

Je nutno respektovat max. povolené délky potrubí – při výrazném překročení vzdálenosti hrozí poničení kompresoru z důvodu nedostatečného návratu chladiva a jeho přetížení.



Z jednotky jsou vyvedeny chladivodvy a směřují k levé straně jednotky (ze čelního pohledu). Chladivodvy je možno vyvést ze zadní strany (vpravo i vlevo), nebo z obou bočních stran (plastový prolis v opláštění jednotky, nutnost vedení v pohledové liště).

Odtok kondenzátu je osazen zátkou, a to na obou stranách jednotky. V jednotce je osazena kondenzátní hadice, nevyužitý odtok bude zajištěn zátkou.

#### Pohled na vnitřní jednotku ze zadní strany



#### Řízení podle prostorové teploty / nasávané teploty

Řízení podle prostorové teploty resp. nasávané teploty u vnitřní jednotky je standardně možné u všech vnitřních jednotek, pokud jsou vybaveny kabelovým ovladačem s teplotním čidlem.

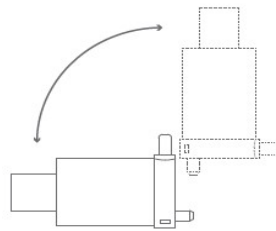


# Vnitřní jednotky – instalace

## Připojení čerpadla kondenzátu

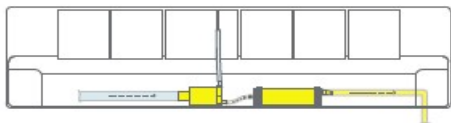
Nástěnné jednotky neobsahují čerpadlo kondenzátu a LG je nedodává. V případě nutnosti však je možná instalace čerpadla některého z externích výrobců. Instalace je možná buď přímo do nástěnné jednotky, nebo mimo ní (čidlo je uvnitř jednotky). Napájení čerpadla je obvykle z el. desky vnitřní jednotky.

Vodní čidlo může být instalováno v horizontální nebo vertikální poloze.

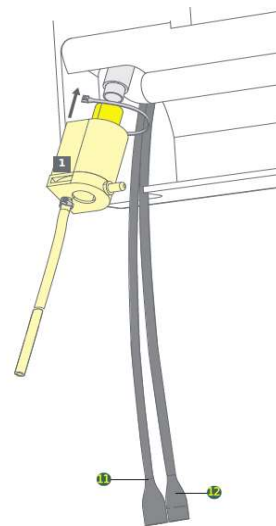
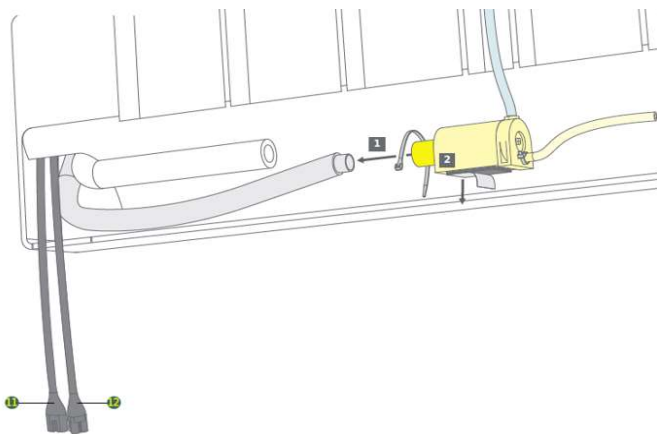
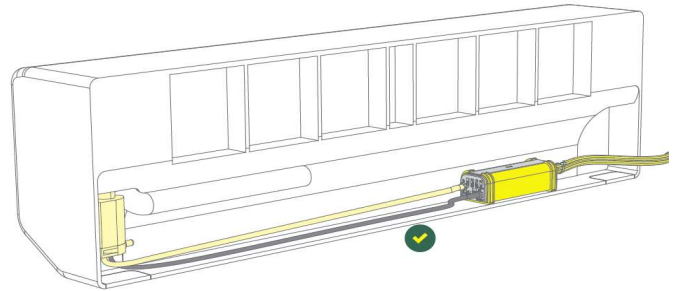
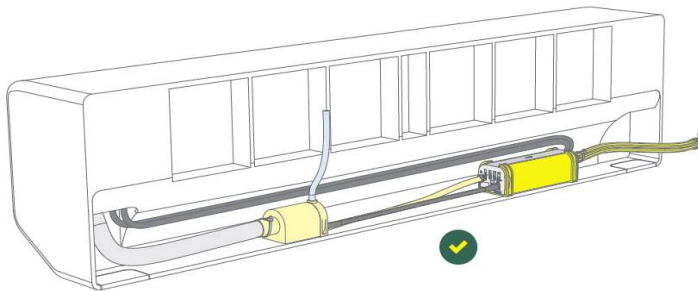
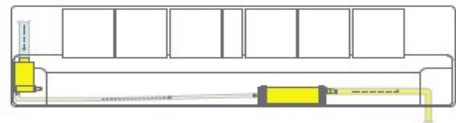


### Možnosti instalace čerpadla a čidla:

Čidlo a čerpadlo jsou vedle sebe v jednotce

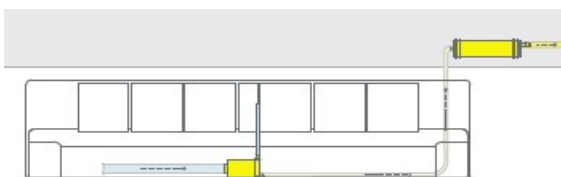


Čidlo vertikálně, s čerpadlem jsou v jednotce

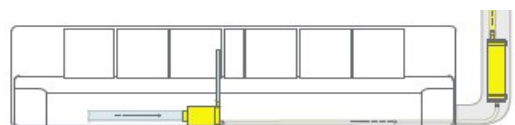


11 – napájecí kabel  
12 – alarmový kabel

Čidlo je v jednotce, čerpadlo je v mezistropu



Čidlo je v jednotce, čerpadlo je mimo jednotku



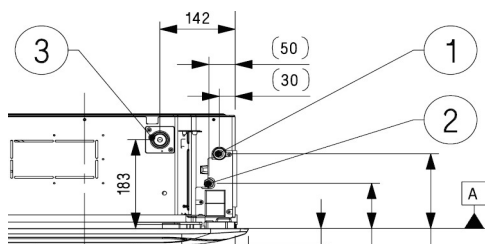
Parametry čerpadel dle konkrétních výrobců.  
Zdroj informací: čerpadla kondenzátu REFCO

# Vnitřní jednotky – instalace

## Kazetové jednotky



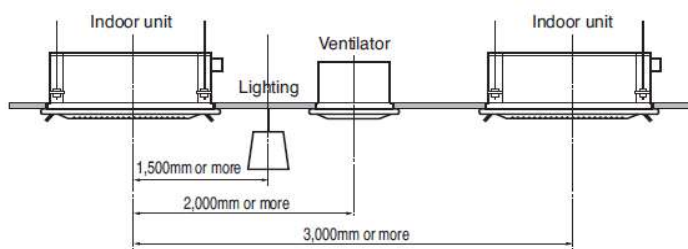
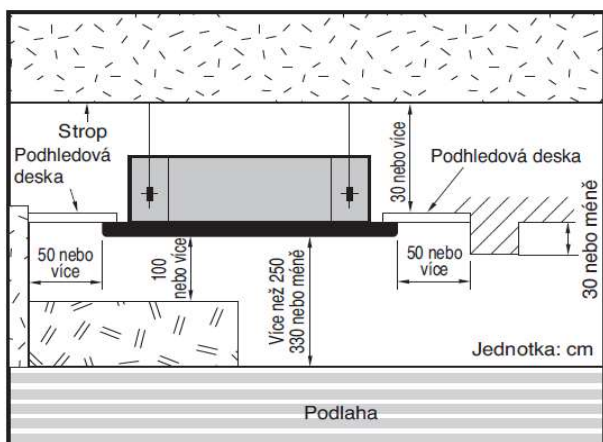
Místo připojení chladivového potrubí, elektro a kondenzátu se nachází v rohu kazetové jednotky.



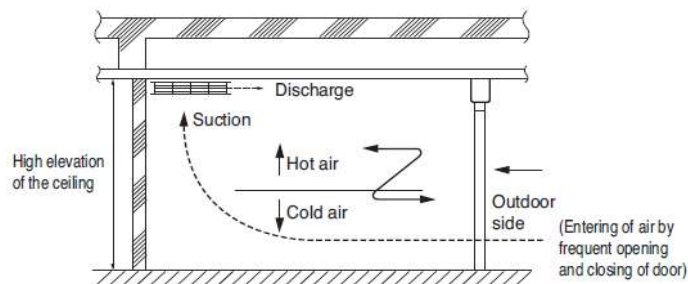
1 a 2 – přípojky chladiva  
3 – odvod kondenzátu

Při instalaci je nutno uvažovat s dostatečným obslužným otvorem pro snadný přístup k přípojkám.

## Odstupové vzdálenosti



Min. odstupy od osvětlení (Lighting) a ventilátoru



V blízkosti jednotky by neměly být žádné zdroje tepla nebo vyvíječe páry. Musí být zajištěna dostatečná cirkulace vzduchu bez jakýchkoliv překážek.

Není vhodné instalovat kazetové jednotky blízko dveří.

Instalace kazetových jednotek u vysokých místností může mít za následek výrazné snížení topného efektu, z důvodu velkého teplotního rozdílu mezi stropem a podlahou.

Dodržujte předepsané vzdálenosti dle schématu, především výšku mezi stropem a jednotkou, minimální výšku mezi jednotkou a předměty a vzdálenost od stěn.

Instalace kazetových jednotek v místech jako jsou restaurace nebo kuchyně vyžaduje zvýšenou opatrnost – dochází zde k usazování par a mouky na ventilátoru, výměníku tepla a na čerpadlu kondenzátu, což způsobuje snížení účinnosti, rozstříkávání kapek, poruchy čerpadla kondenzátu, apod. V těchto případech se ujistěte, že ventilátor kuchyňské digestoře disponuje dostatečným výkonem, aby nepronikaly mastné výpary do klimatizační jednotky. Klimatizační jednotka by neměla být instalována v kuchyňských prostorách, aby nedocházelo k nasávání mastných výparů.

Klimatizační jednotky není dále vhodné instalovat do prostor s výskytem kovové suspenze (továrny), dále do prostor, kde se vytvářejí, skladují nebo používají hořlavé plyny, kyselé nebo korozivní plyny, dále pak do míst u vysokofrekvenčních generátorů.

Klimatizační jednotky se nevyrábějí v nevybušném provedení a nejsou vhodné pro tyto prostory.

## Vnitřní jednotky – instalace

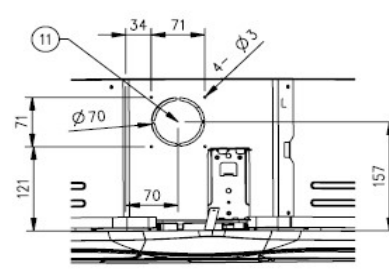
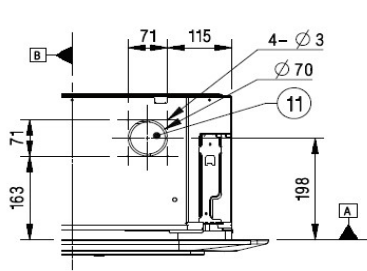
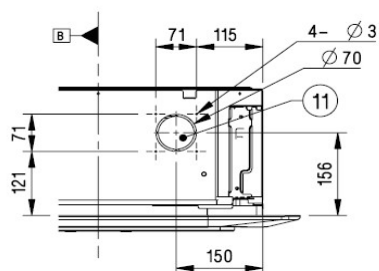
### Kazetové jednotky

#### Sání čerstvého vzduchu

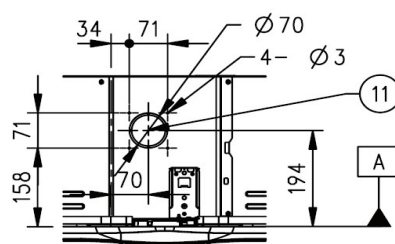
LG nenabízí žádné příslušenství pro možnost sání čerstvého vzduchu.

U kazetových jednotek všech velikostí je možnost přísávání velmi omezeného vzduchu cca 2~3 % vůči nominálnímu průtoku kazetové jednotky (prolis  $\varnothing 70$  mm, pos. 11 viz obr. níže). Délka VZT potrubí by neměla být větší než 4 m a není doporučeno použití externího ventilátoru (hluk tohoto ventilátoru může být slyšitelný u vnitřní jednotky).

<b>ARNU05~12GTRB4</b>	<b>ARNU15~21GTQB4</b>	<b>ARNU24~30GTBB4</b>
-----------------------	-----------------------	-----------------------



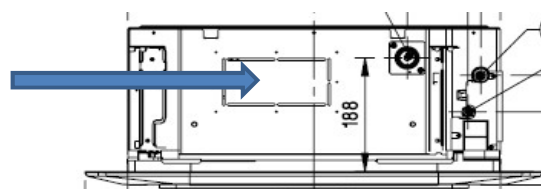
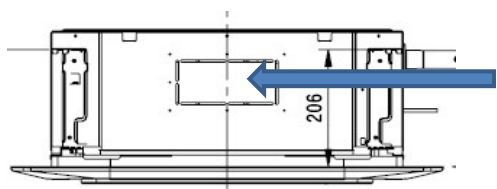
<b>ARNU36~48GTAB4</b>
-----------------------



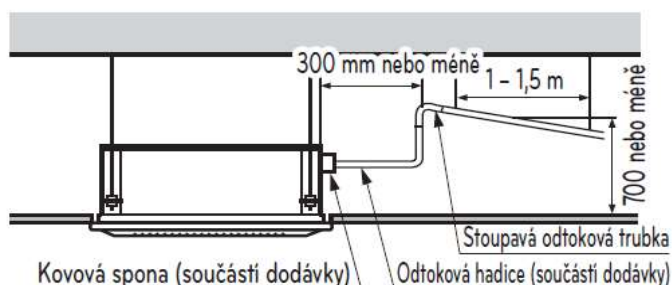
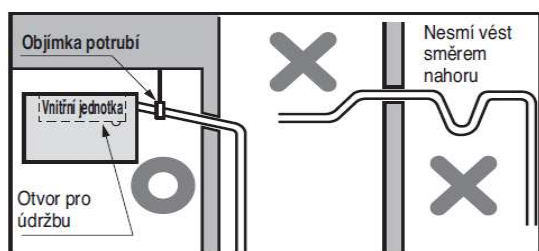
#### Přefuk vzduchu

U kazetových jednotek rozměru 570 × 570 mm je možnost přefuku – sdílení chladu / tepla do jiné místnosti pomocí VZT potrubí, bez nutnosti použití další vnitřní jednotky.

K tomuto účelu slouží plechové prolisy na bočních stranách kazetových jednotek. Množství sdíleného vzduchu je orientačně max. cca 20 % z celkového množství.



#### Odtok kondenzátu



Odtokové potrubí musí vést směrem dolů (1/50 až 1/100). Ujistěte se, že nevede směrem nahoru a dolů, a nedošlo tak ke zpětnému toku. Vnější rozměr odtokového potrubí je 32 mm.

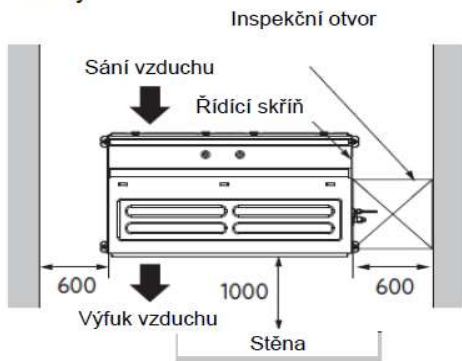
Kazetová jednotka je standardně vybavena čerpadlem kondenzátu o výtlačné výšce 700 mm. U kazetových jednotek nabízíme jako příslušenství kondenzátní hadice – viz kapitola Příslušenství.



# Vnitřní jednotky – instalace

## Kanálové jednotky

Půdorys :



Pod jednotkou je potřeba zachovat dostatečný prostor pro zajištění sklonu odtoku kondenzátu.

Na straně připojení chladivodů a el.skříň je potřeba uvažovat s dostatečně velkým obslužným prostorem, aby bylo možné bezproblémově jednotku servisovat a vyjmát filtr.

**Doporučená velikost otvoru je 600 × 600 mm.**

Kanálová jednotka neobsahuje žádnou přírubu pro napojení VZT potrubí.

Příruba uvedená v tabulce kryje celou plochu jednotky a je k ní pevně přichycena.

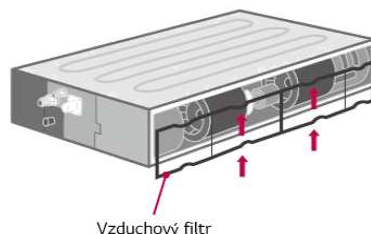
Při napojení VZT potrubí na sání je zapotřebí uvažovat s nutností vyjmutí filtru.

Jednou z možností je jeho vyjmutí a umístění mimo jednotku (popř. použití vyústky s filtrem), dále je možno opatřit VZT potrubí revizním otvorem pro možnost přístupu k filtru.

Filtr je na sací straně umístěn do kovových, úchytek, lze jej bezproblémově vyjmout.

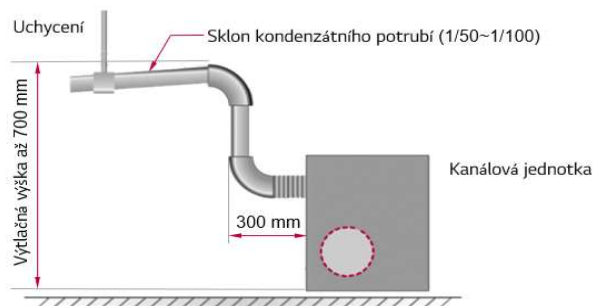
Při dopojování na VZT rozvody doporučujeme osadit sání i výfuk tlumícími vložkami.

Rozměr vzduchotechnického potrubí			
Typ kanálové jednotky	Sání	Výfuk	Velikost přírby
MULTI V			
ARNU76GB8A4	1400x440	1400x440	P20
ARNU96GB8A4			
ARNU07GM1A4	860x230	860x230	
ARNU09GM1A4			
ARNU12GM1A4			
ARNU15GM1A4			
ARNU18GM1A4			
ARNU24GM1A4	1210x230	1210x230	
ARNU28GM2A4			
ARNU36GM2A4			
ARNU42GM2A4	1210x320	1210x320	
ARNU48GM3A4			
ARNU54GM3A4	660x150	660x150	
ARNU05GL4G4			
ARNU07GL4G4			
ARNU09GL4G4	860x150	860x150	
ARNU12GL5G4			
ARNU15GL5G4			
ARNU18GL5G4			
ARNU21GL6G4	1060x150	1060x150	
ARNU24GL6G4			



## Odtok kondenzátu

Čerpadlo kondenzátu je možné příslušenství u kanálových jednotek středotlakých a vysokotlakých systému Split / Multisplit.



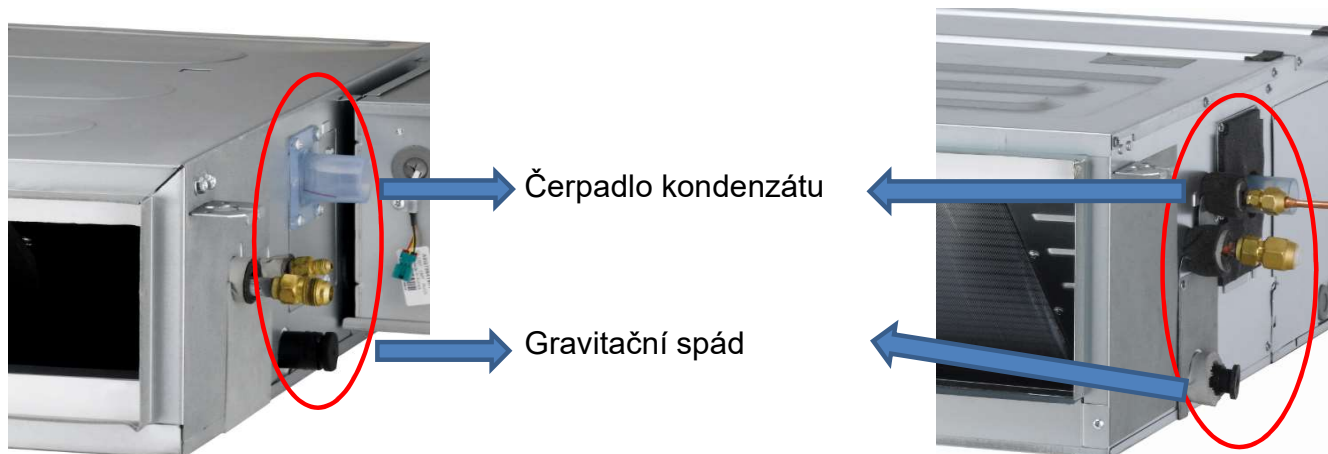
## Vnitřní jednotky – instalace

### Kanálové jednotky

#### Odtok kondenzátu

Při instalaci kanálových jednotek je zapotřebí zvolit, zda bude odvod kondenzátu řešen pomocí čerpadla, nebo pomocí gravitačního spádu.

Jak je uvedeno na předchozí straně, kromě středotlakých a vysokotlakých jednotek Split je u všech ostatních modelů čerpadlo kondenzátu jako standard.



#### Ovládání

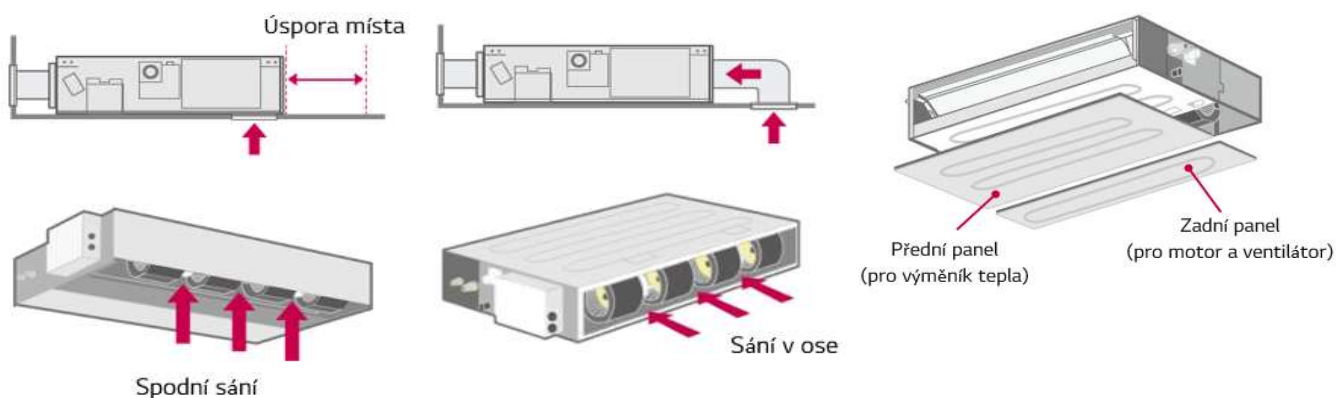
U kanálových jednotek obecně není doporučeno použití infra ovladače. Je-li je požadován, je nutný ve spojení s přijímačem infra signálu – viz kapitola Řídící systémy a příslušenství.

Funkce řízení pomocí dvou termistorů – tato funkce porovnává teploty snímané z různých pozic (na dálkovém ovladači i z vnitřní jednotky) a automaticky vybere optimální teplotu pro uživatele.



### Kanálové jednotky nízkotlaké

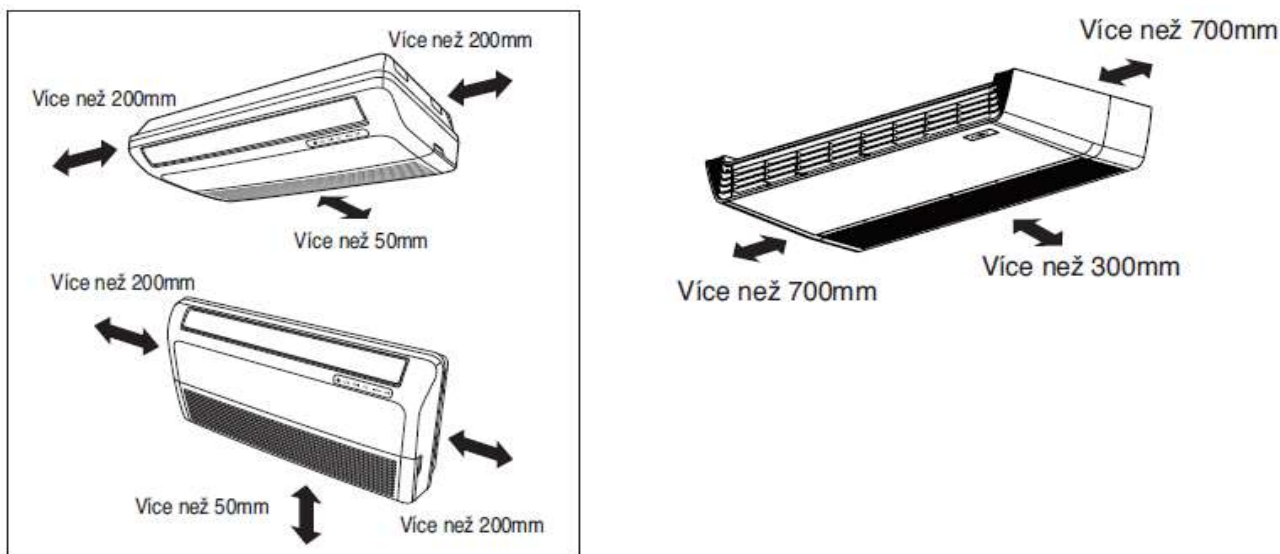
U nízkotlakých kanálových jednotek je možnost změny sací strany přemístěním zadního panelu do čela, u jiných typů toto nelze.



## Vnitřní jednotky – instalace

### Konvertibilní / podstropní jednotky

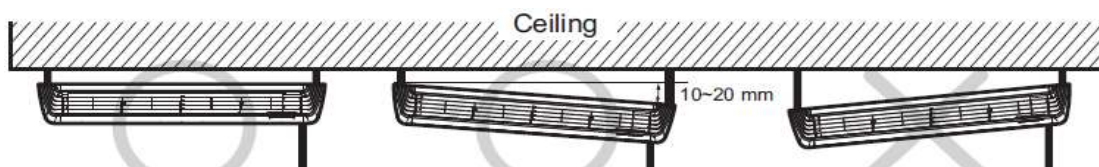
Podstropní jednotky (obr. vpravo) mají sací mřížku i ze zadní části, je tudíž zapotřebí zachovat odstup od stěny (doporučujeme 300 mm, viz obr.).



Sklon vnitřní jednotky je velmi důležitý pro možnost odtoku kondenzátu – jednotka neobsahuje kondenzátní čerpadlo (nelze ho zabudovat do vnitřní jednotky).

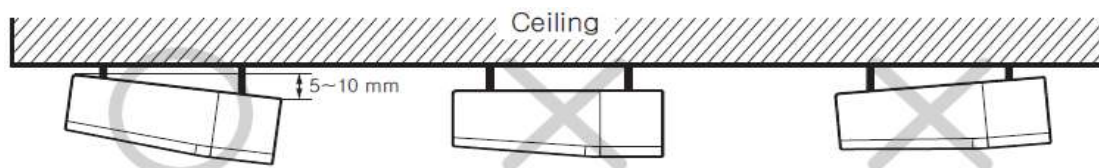
#### Čelní pohled

Jednotka musí být zcela horizontálně nebo nakloněna vpravo – naklonění může být méně nebo rovno 1° nebo mezi 10 a 20 mm.

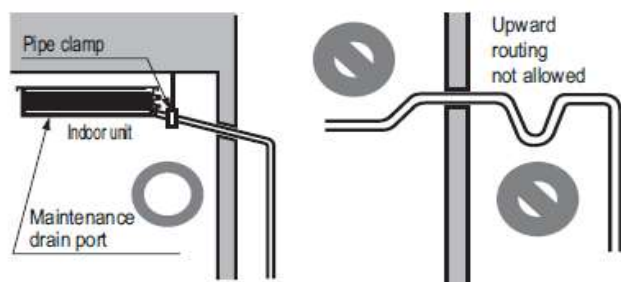


#### Boční pohled

Jednotka musí být nakloněna ke své spodní straně.



#### Odtokové potrubí



Odtok kondenzátu musí být ve spádu 1/50 až 1/100 a nesmí na něm být žádná překážka. Odtokové potrubí musí být opatřeno tepelnou izolací.

Tepelně izolační materiál: polyethylenová pěna s min. tloušťkou 8 mm.



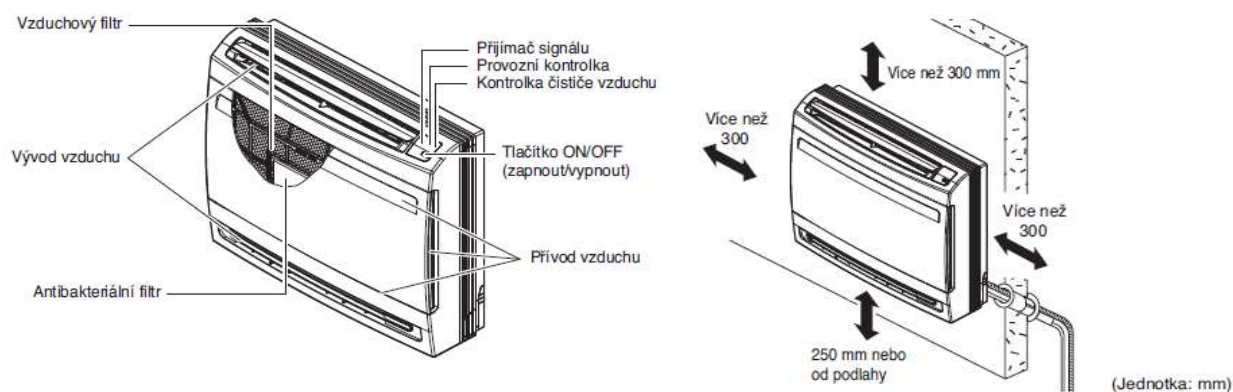
# Vnitřní jednotky – instalace

## Konvertibilní jednotky

Detaily napojení chladivodů a kondenzátu u konvertibilní jednotky



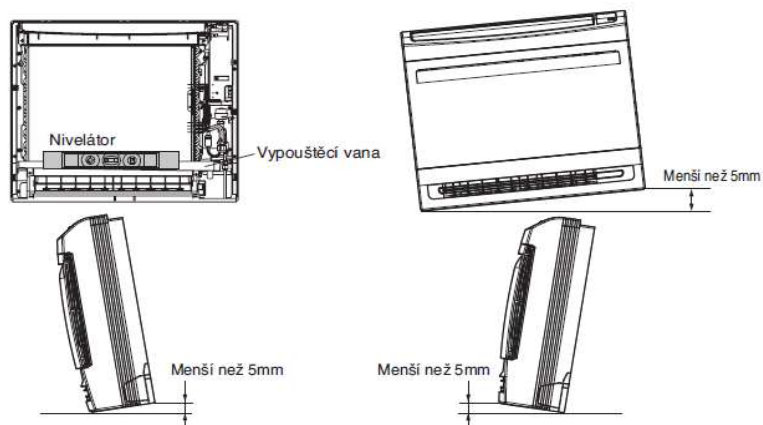
## Parapetní jednotky (konzole)



Místo připojení chladivového potrubí je možno zvolit - ze zadní strany vlevo nebo vpravo.

Sklon vnitřní jednotky je velmi důležitý pro možnost odtoku kondenzátu.

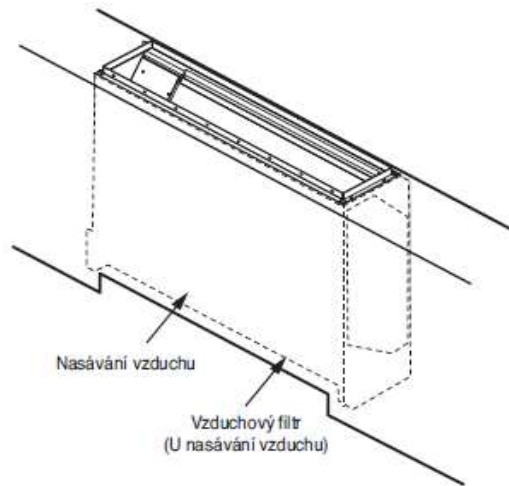
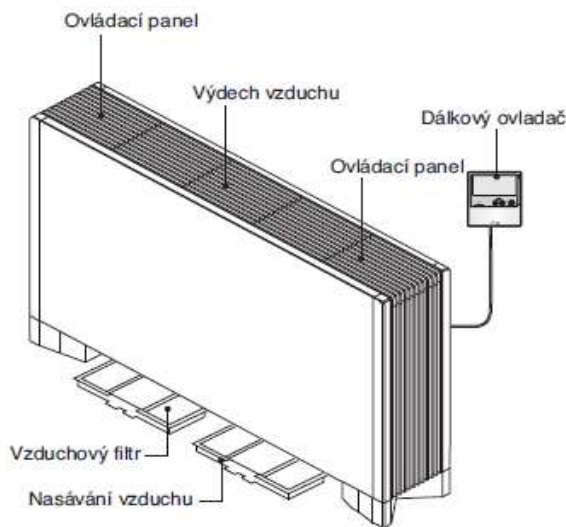
Jednotka neobsahuje kondenzátní čerpadlo.



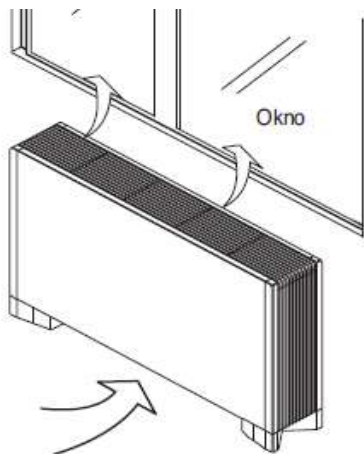


# Vnitřní jednotky – instalace

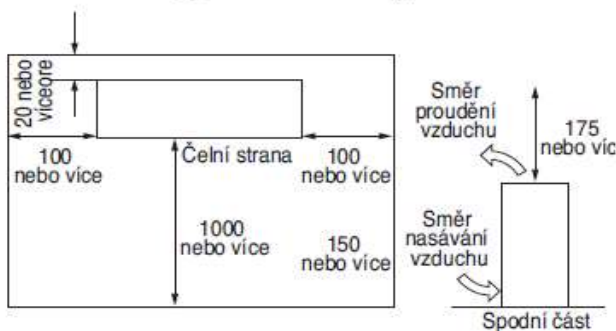
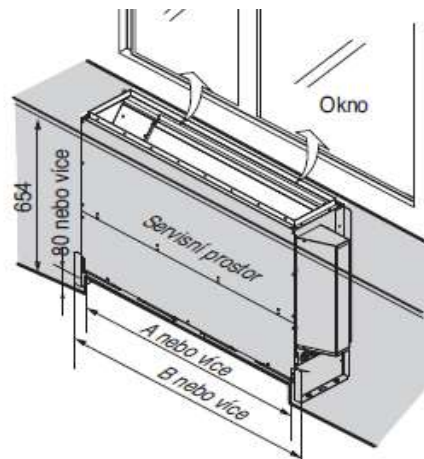
## Parapetní jednotky s opláštěním / bez opláštění



### Provedení s opláštěním



### Provedení bez opláštění



Typ	A	B
CEU Type	788	1080
CFU Type	1066	1358

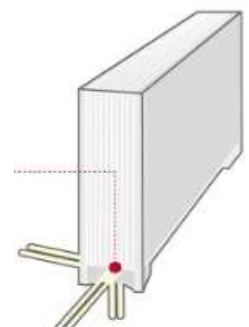
U parapetních jednotek je chladivové i kondenzátní potrubí umístěno v levé části, elektro vpravo. Přípojky se nacházejí cca ve výšce 25~30 cm od spodní hrany jednotky.

U tohoto typu parapetních jednotek výrazně nedoporučujeme kombinaci s infra ovladačem, nutný přidavný přijímač signálu.

Parapetní jednotky neobsahují čerpadlo kondenzátu.



Napojení chladivodů je možné do 3 stran.



# Vnitřní jednotky – instalace

## Čerstvovzdušné jednotky

Čerstvovzdušná jednotka je alternativním řešením pro ventilaci, díky níž je možné přivádět do prostoru čerstvý vzduch a zároveň chladit nebo ohřívat vnitřní vzduch.

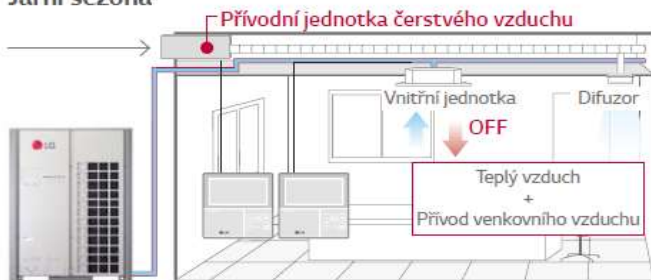
Vnitřní prostor tedy může mít stabilně přetlak vzduchu, který může blokovat studený, horký, nebo znečištěný vzduch z exteriéru.



MULTI V 5 Venkovní jednotka

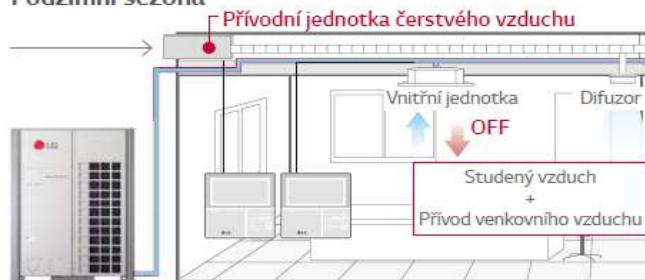
Použití volného chlazení a topení (přívod venkovního vzduchu) je ekonomicky výhodné v přechodném období.

Jarní sezóna



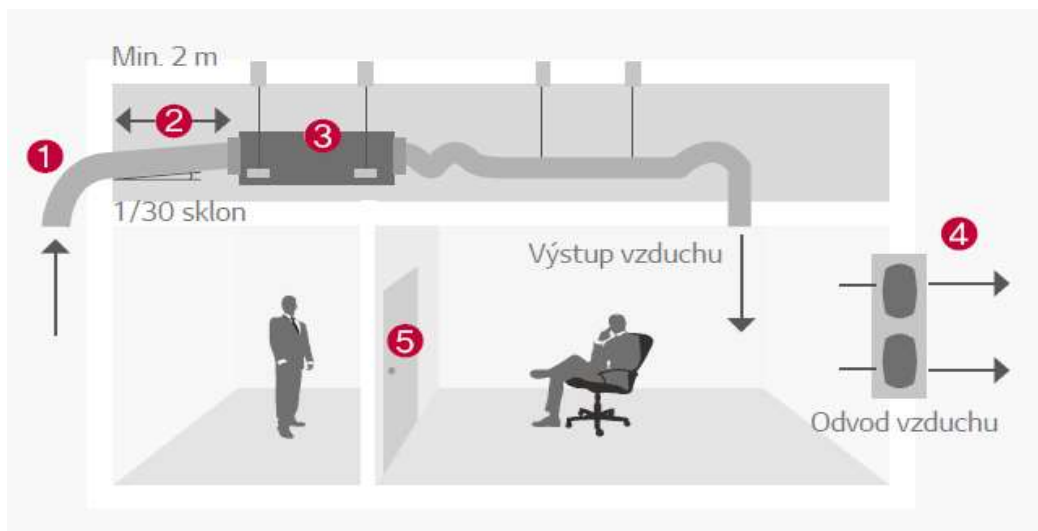
MULTI V 5 Venkovní jednotka

Podzimní sezóna



MULTI V 5 Venkovní jednotka

## Instalace



- ① Sací mřížka
- ② Sací potrubí
- ③ Čerstvovzdušné jednotky
- ④ Odvodní ventilátor
- ⑤ Dveře

## Podmínky připojení

Pouze čerstvovzdušná jednotka je připojena ke kondenz. jednotce	Celková kapacita čerstvovzd. jednotky má být v rozmezí 50~100 % venkovní jednotky Max. počet čerstvovzdušných jednotek jsou 2 ks
Kombinace čerstvovzdušné jednotky a vnitřních klimatizačních jednotek	Celková kapacita vnitřních jednotek a čerstvovzd. jednotky má být v rozmezí 50~100 % venkovní jednotky Celková kapacita čerstvovzd. jednotky má být menší než 30 % celkové kapacity vnitřních jednotek

# MULTI V i, tepelné čerpadlo / rekuperace tepla – ARUM080~120LTE6

[Unit: mm]

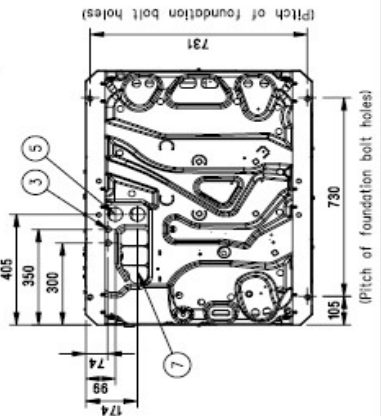
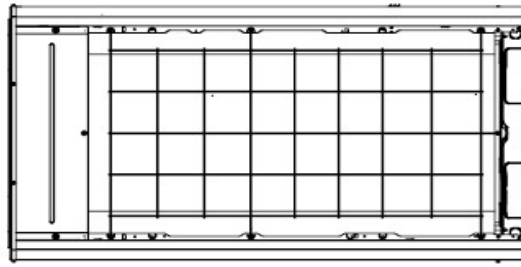
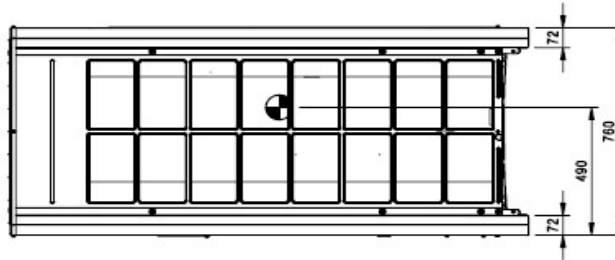
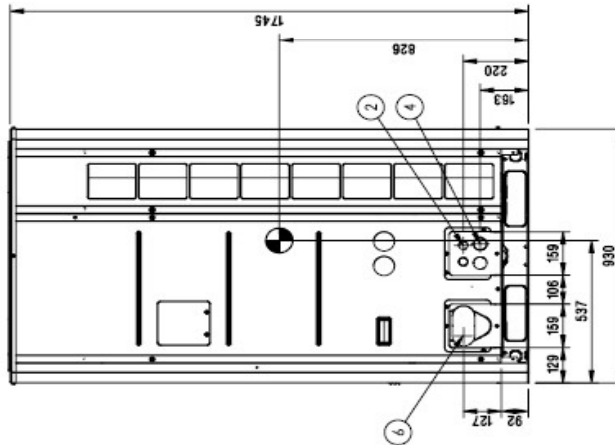
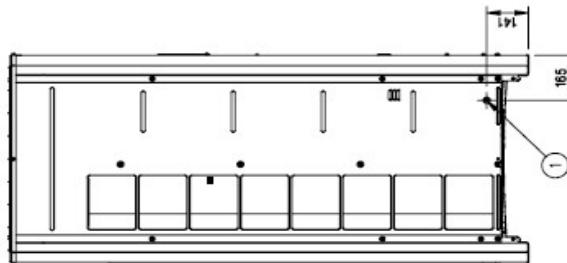
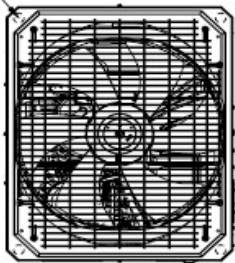
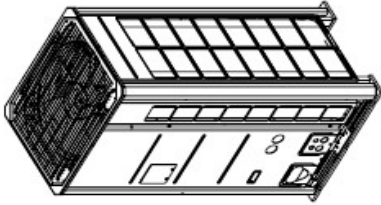
Chassis code : UXA

P/No : TBW35990701\_Rev.01




: Gravity Point

Airguide fastening total 12 places  
(Refer to the hole on the Airguide  
for the fastening position.)

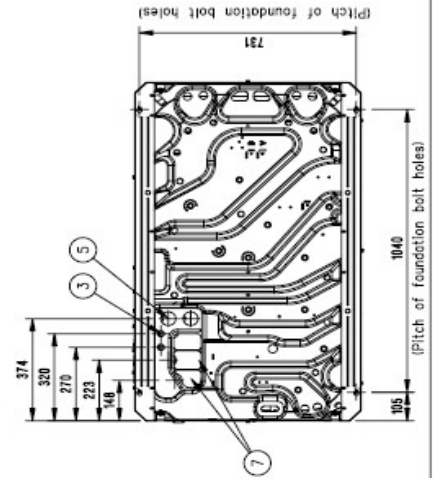
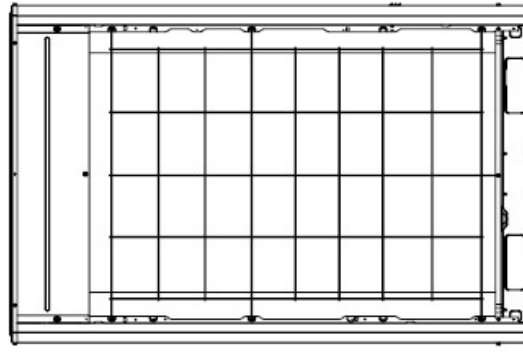
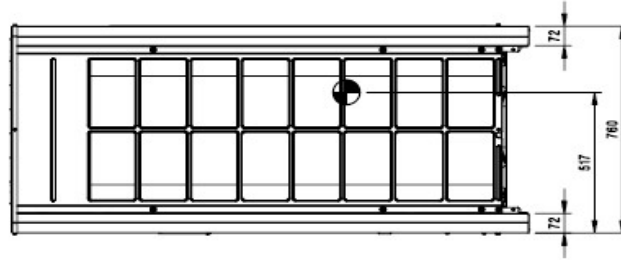
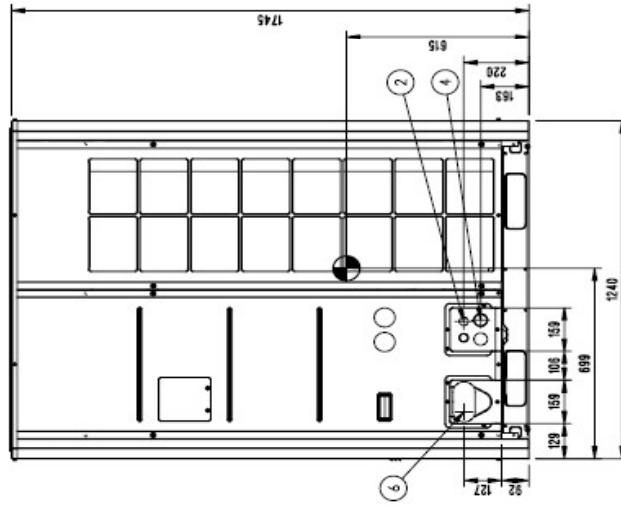
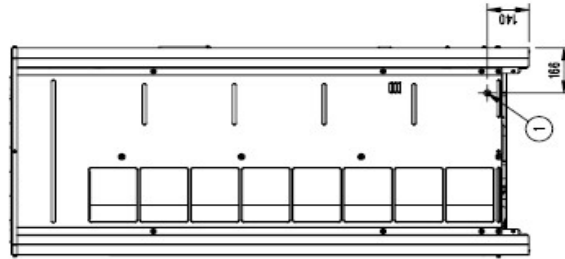
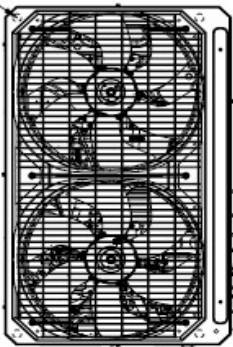
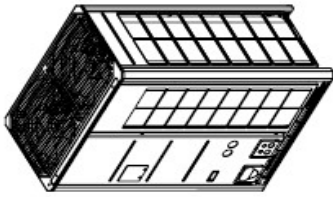


No.	Part Name	Description
7	Pipe routing hole (bottom)	—
6	Pipe routing hole (front)	—
5	Power cord routing hole (bottom)	2- $\varnothing$ 50
4	Power cord routing hole (front)	2- $\varnothing$ 45
3	Wire routing hole (bottom)	2- $\varnothing$ 22.2
2	Wire routing hole (front)	2- $\varnothing$ 30
1	Leakage test hole (side)	$\varnothing$ 22.2

# MULTI V i, tepelné čerpadlo / rekuperace tepla – ARUM140~200LTE6

[Unit: mm]  
 Chassis code : UXB  
 P/No : TBW3590801\_Rev.01  
 : Gravity Point


Airguide fastening, total 12 places  
 (Refer to the hole on the Airguide for the fastening position.)



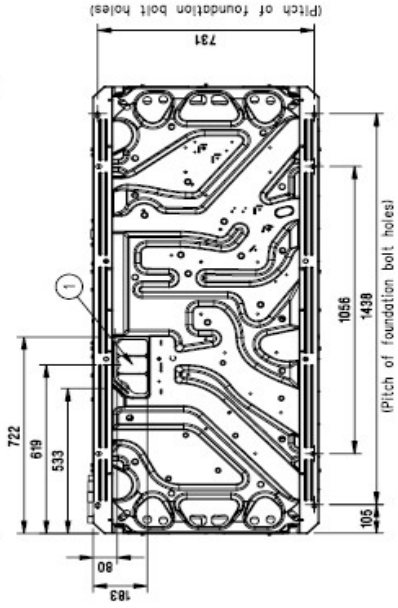
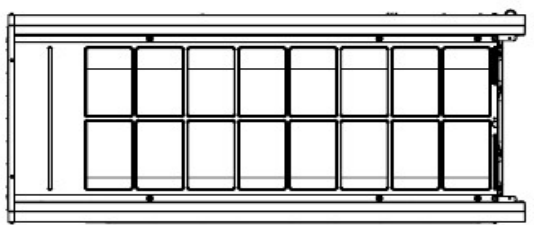
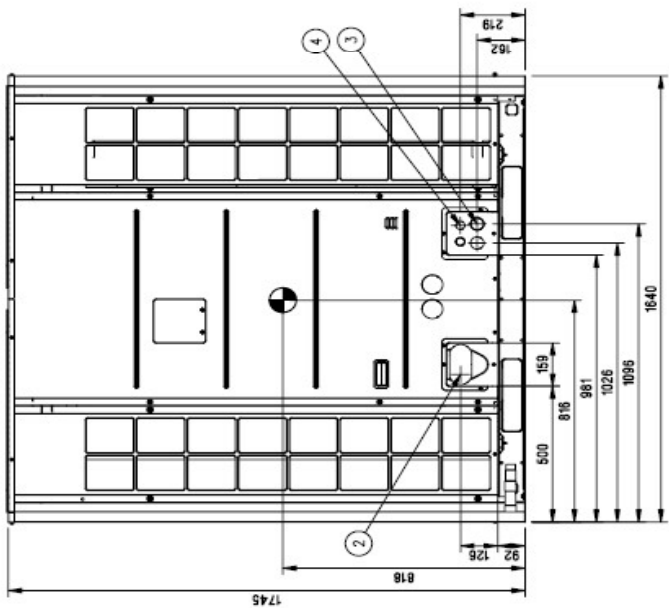
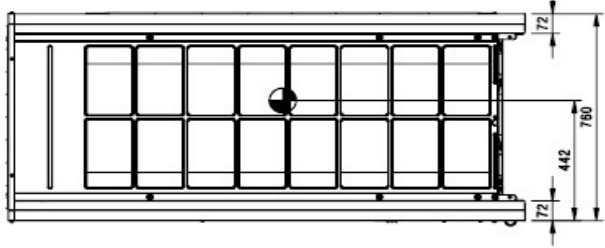
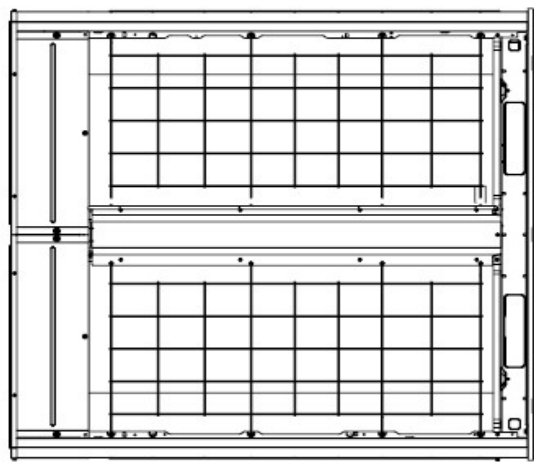
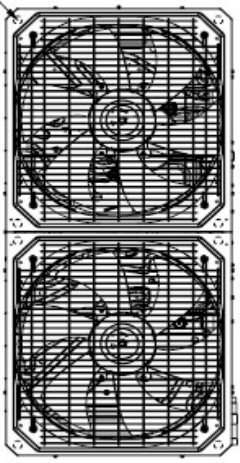
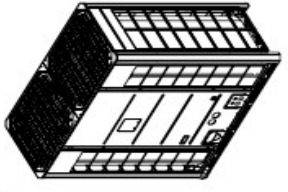
No.	Part Name	Description
7	Pipe routing hole (bottom)	—
6	Pipe routing hole (front)	—
5	Power cord routing hole (bottom)	2- $\varnothing$ 50
4	Power cord routing hole (front)	2- $\varnothing$ 45
3	Wire routing hole (bottom)	2- $\varnothing$ 22.2
2	Wire routing hole (front)	2- $\varnothing$ 30
1	Leakage test hole (side)	$\varnothing$ 22.2



# MULTI V i, tepelné čerpadlo / rekuperace tepla – ARUM220~260LTE6

[Unit: mm]  
 Chassis code : UXC  
 P/No : TBW35990901\_Rev.01  
 : Gravity Point

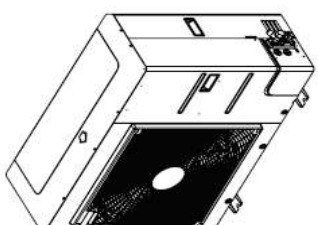
Airguide fastening total 24 places  
 (Refer to the hole on the Airguide  
 for the fastening position.)



No.	Part Name	Description
4	Wire routing hole (front)	2- $\varnothing$ 30
3	Power cord routing hole (front)	2- $\varnothing$ 45
2	Pipe routing hole (front)	-
1	Pipe routing hole (bottom)	-

# MULTI V S – ARUN040GSS0, ZRUN030~060GSS0/LSS0

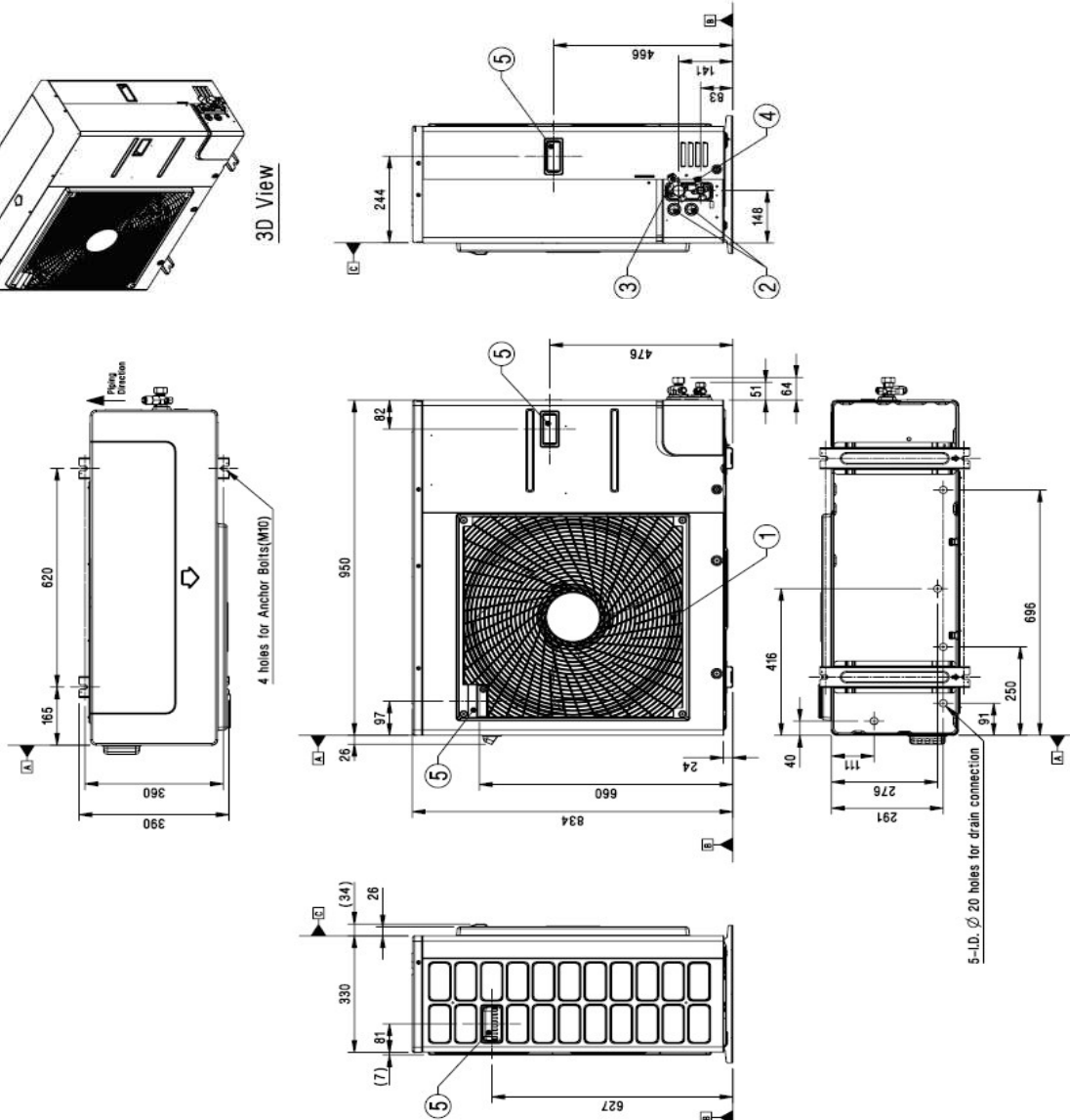
[Unit: mm]



3D View

U4 Chassis

ARUN040GSS0  
ARUN050GSL0



4 holes for Anchor Bolts(M10)

5-1.D.  $\phi$  20 holes for drain connection

**Note**

- Unit should be installed in compliance with the installation manual in the product box.
- Unit should be grounded in accordance with the local regulations or applicable national codes.
- All electrical components and materials to be supplied from the site must comply with the local regulations or international codes.
- Electric characteristics chapter should be considered for electrical work and design. Especially the power cable and circuit breaker should be selected in accordance with that.

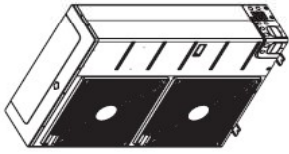
**Symbols**

- Piping Direction
- Datum line

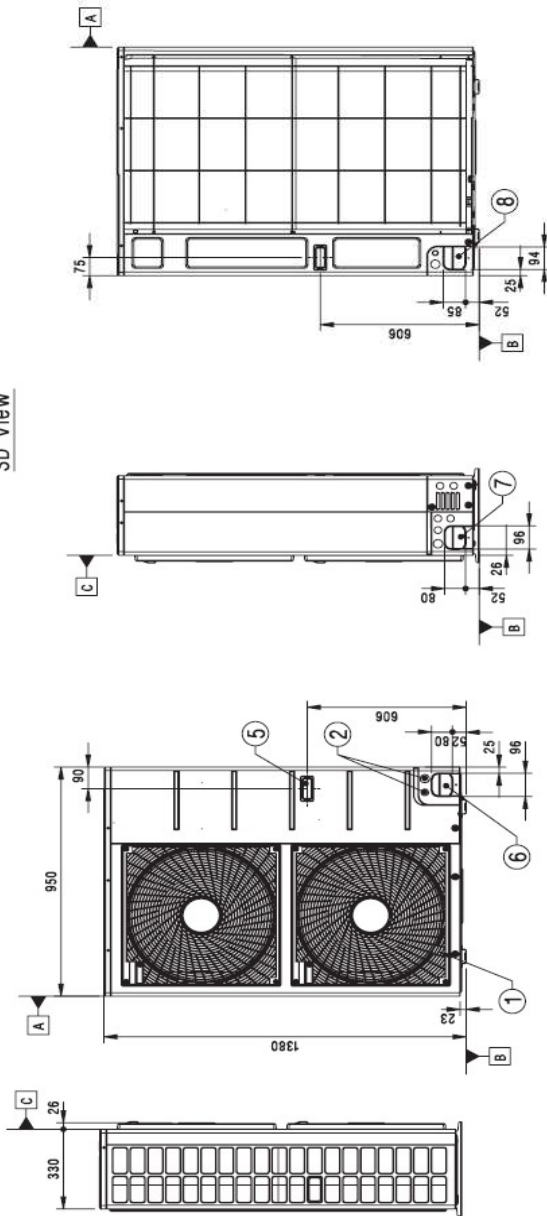
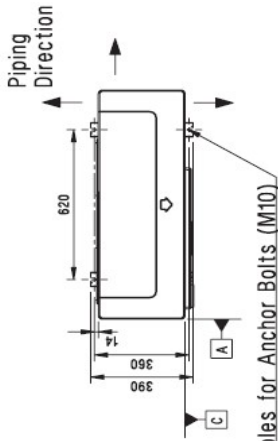
No.	Part Name	Description
5	Handle	-
4	Liquid Pipe Connection	Flare joint
3	Gas Pipe Connection	Flare joint
2	Power and communication cable Hole	-
1	Air Outlet	-

# MULTI V S – ARUN050~060GSS0 / ARUN040~080LSS0, LSS5

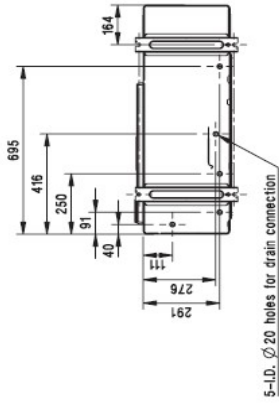
U3 Chassis
ARUN050GSS0
ARUN060GSS0
ARUN040LSS0
ARUN050LSS0
ARUN060LSS0
ARUN080LSS0



3D View



Piping connection port

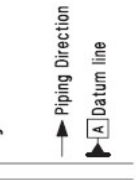


8	Pipe routing hole (back)	-
7	Pipe routing hole (side)	-
6	Pipe routing hole (front)	-
5	Handle	-
4	Liquid Pipe Connection	Welding joint
3	Gas Pipe Connection	Welding joint
2	Power and communication cable Hole	-
1	Air Outlet	-
No.	Part Name	Description

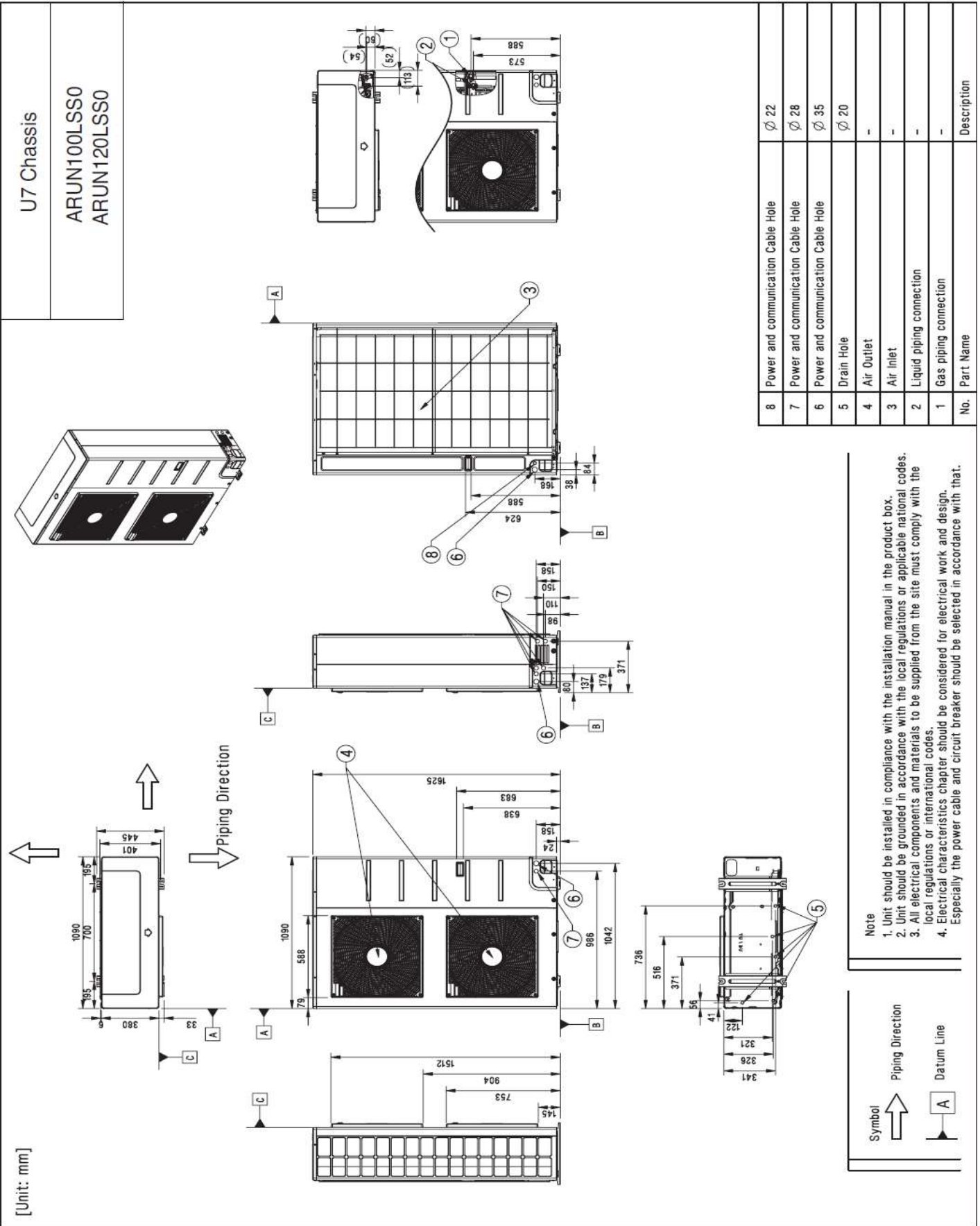
### Note

- Unit should be installed in compliance with the installation manual in the product box.
- Unit should be grounded in accordance with the local regulations or applicable national codes.
- All electrical components and materials to be supplied from the site must comply with the local regulations or international codes.
- Electrical characteristics chapter should be considered for electrical work and design. Especially the power cable and circuit breaker should be selected in accordance with that.

### Symbols



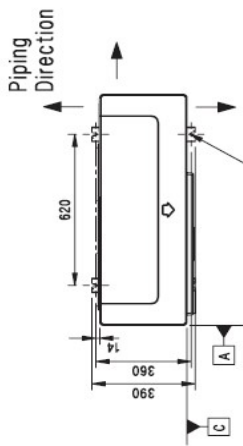
# MULTI V S – ARUN100~120LSS0, LSS5



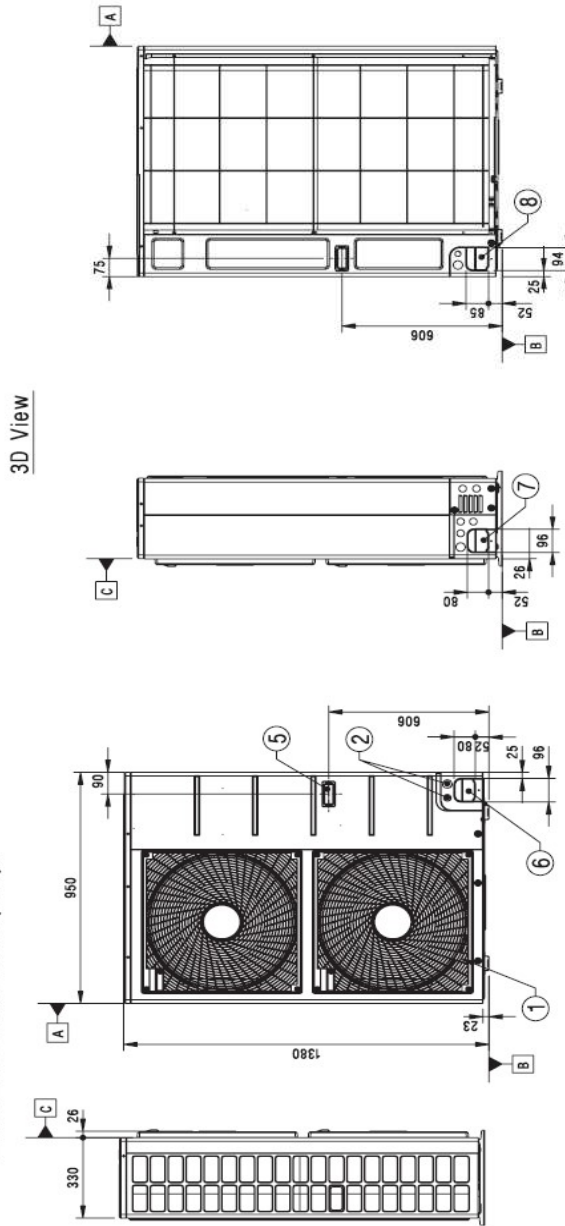


# MULTI V S, rekuperace tepla – ARUB060GSS4

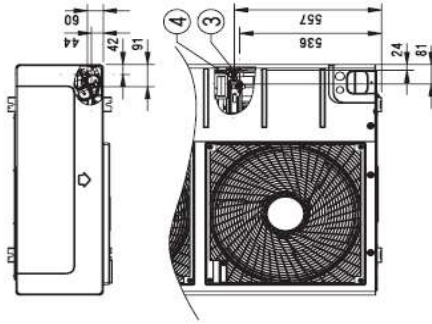
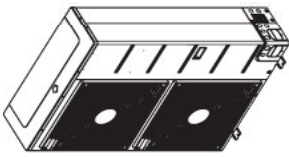
[Unit: mm]



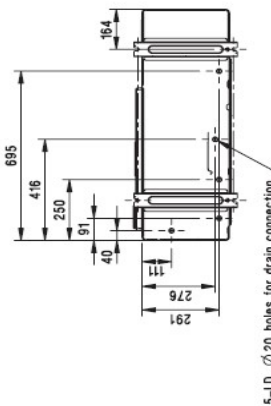
4 holes for Anchor Bolts (M10)



3D View



Piping connection port



5-ID. Ø20 holes for drain connection

No.	Part Name	Description
8	Pipe routing hole (back)	-
7	Pipe routing hole (side)	-
6	Pipe routing hole (front)	-
5	Handle	-
4	Liquid Pipe Connection	Welding joint
3	Gas Pipe Connection	Welding joint
2	Power and communication cable Hole	-
1	Air Outlet	-

### Symbols

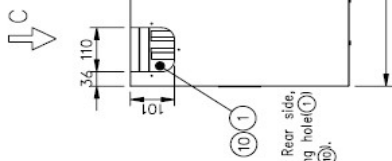
- ▲ Piping Direction
- ▲ Datum line

### Note

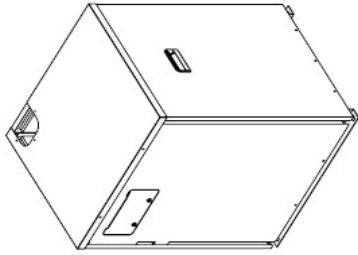
1. Unit should be installed in compliance with the installation manual in the product box.
2. Unit should be grounded in accordance with the local regulations or applicable national codes.
3. All electrical components and materials to be supplied from the site must comply with the local regulations or international codes.
4. Electrical characteristics chapter should be considered for electrical work and design. Especially the power cable and circuit breaker should be selected in accordance with that.

# MULTI V M, kompresorový modul – ARUN050LMC0

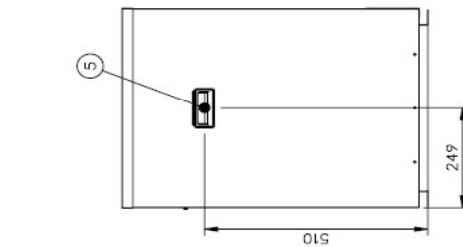
[Unit: mm]



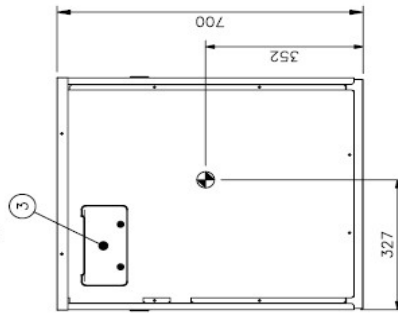
If the piping direction is Rear side, cover the Top side routing hole(1) by using the hole cover(10).



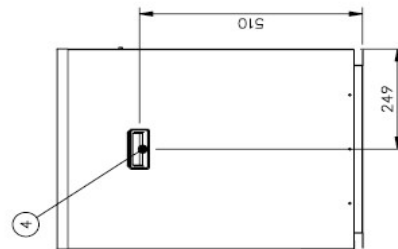
3D View



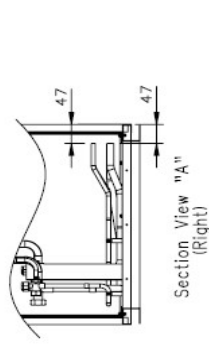
Right



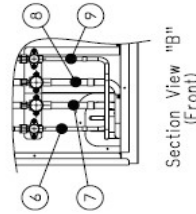
Front



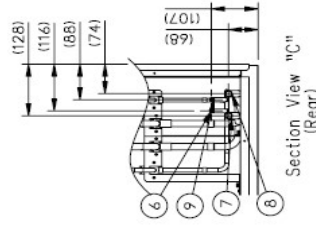
Left



Section View "A"  
(Right)

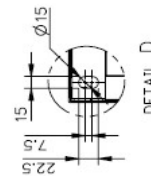
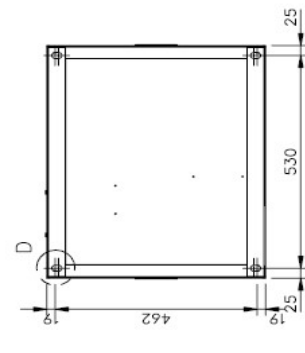


Section View "B"  
(Front)



Section View "C"  
(Rear)

(2) (10) If the piping direction is Rear side, cover the Top side routing hole(1) by using the hole cover(10).



DETAIL D

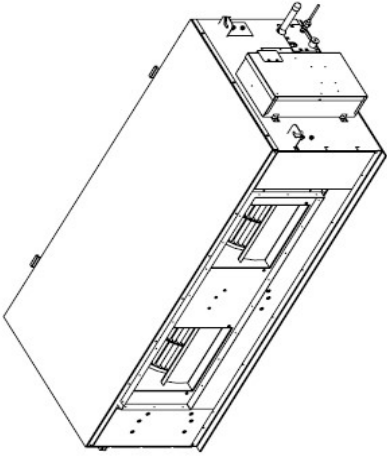
**Note**

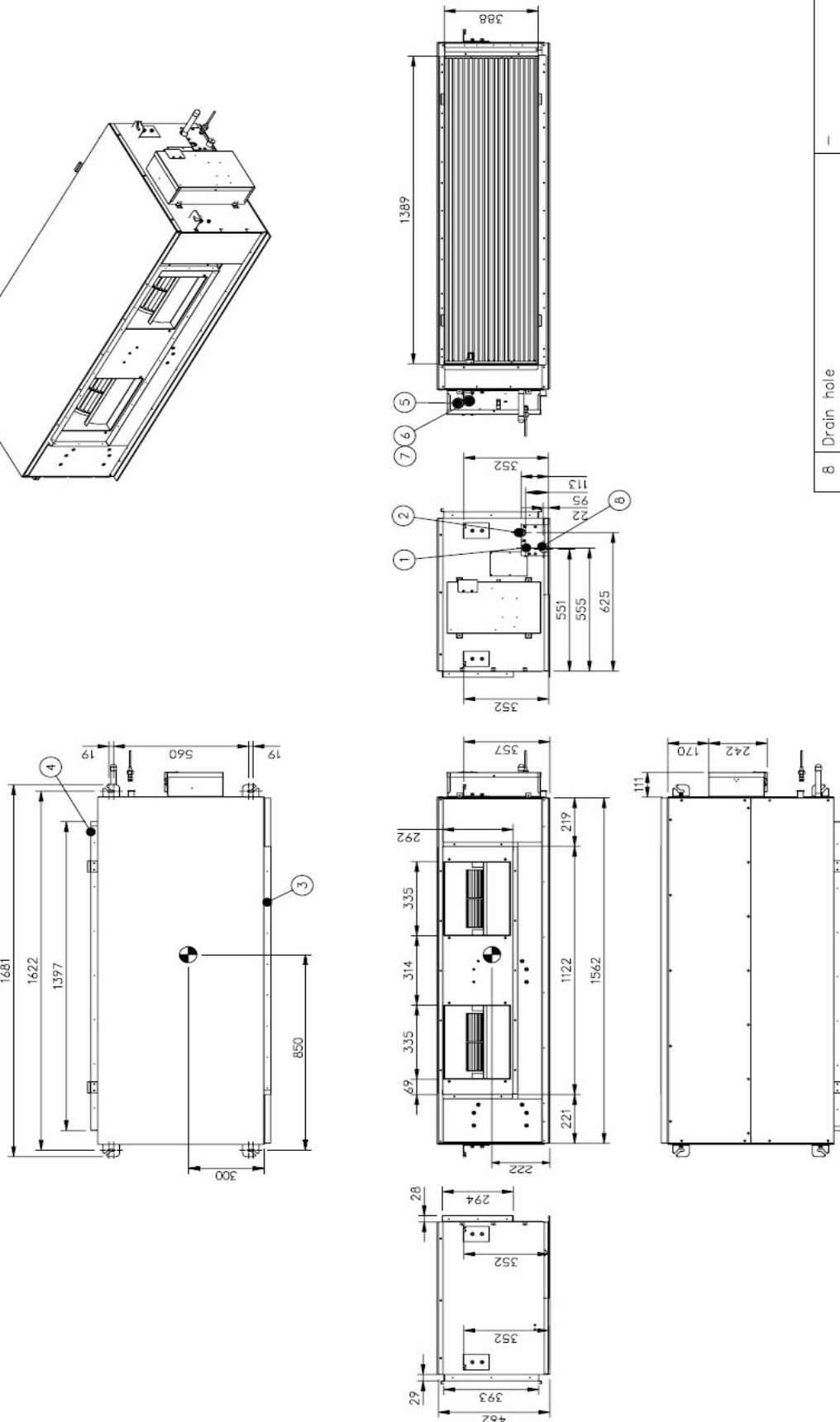
1. Unit should be installed in compliance with the installation manual in the product box.
2. Unit should be grounded in accordance with the local regulations or applicable national codes.
3. All electrical components and materials to be supplied from the site must comply with the local regulations or international codes.
4. Electrical characteristics chapter should be considered for electrical work and design. Especially the power cable and circuit breaker should be selected in accordance with that.

10	Pipe routing hole cover	-	Description
9	Pipe Assy	Liquid Pipe(IDU)	
8	Pipe Assy	Gas Pipe(IDU)	
7	Pipe Assy	Gas Pipe(HEX)	
6	Pipe Assy	Liquid Pipe(HEX)	
5	Handle	-	
4	Handle	-	
3	SVC Panel	-	
2	Pipe routing hole(Rear)	-	
1	Pipe routing hole(Top)	-	
No.	Part Name		

# MULTI V M, výměňkový modul – ARUN050GME0

[Unit: mm]  
● : Center of Gravity





Technical drawings showing dimensions and callouts for the ARUN050GME0 module. Dimensions are in mm.

- Front view: Overall height 1681, internal height 1622, distance from top to internal component 1397, bottom flange width 300, total width 850. Callouts 3 and 4 point to specific features.
- Side view: Total length 1562, distance from front to internal component 1122, distance from front to top flange 221, distance from front to top flange 222, distance from front to top flange 292, distance from front to top flange 314, distance from front to top flange 335, distance from front to top flange 335, distance from front to top flange 357, distance from front to top flange 462, distance from front to top flange 393, distance from front to top flange 352, distance from front to top flange 294, distance from front to top flange 28.
- Top view: Overall width 388, distance from front to top flange 1389. Callouts 5, 6, 7, and 8 point to specific features.
- Bottom view: Distance from front to top flange 551, distance from front to top flange 555, distance from front to top flange 625. Callouts 1, 2, and 8 point to specific features.
- Another side view: Distance from front to top flange 242, distance from front to top flange 170, distance from front to top flange 111.

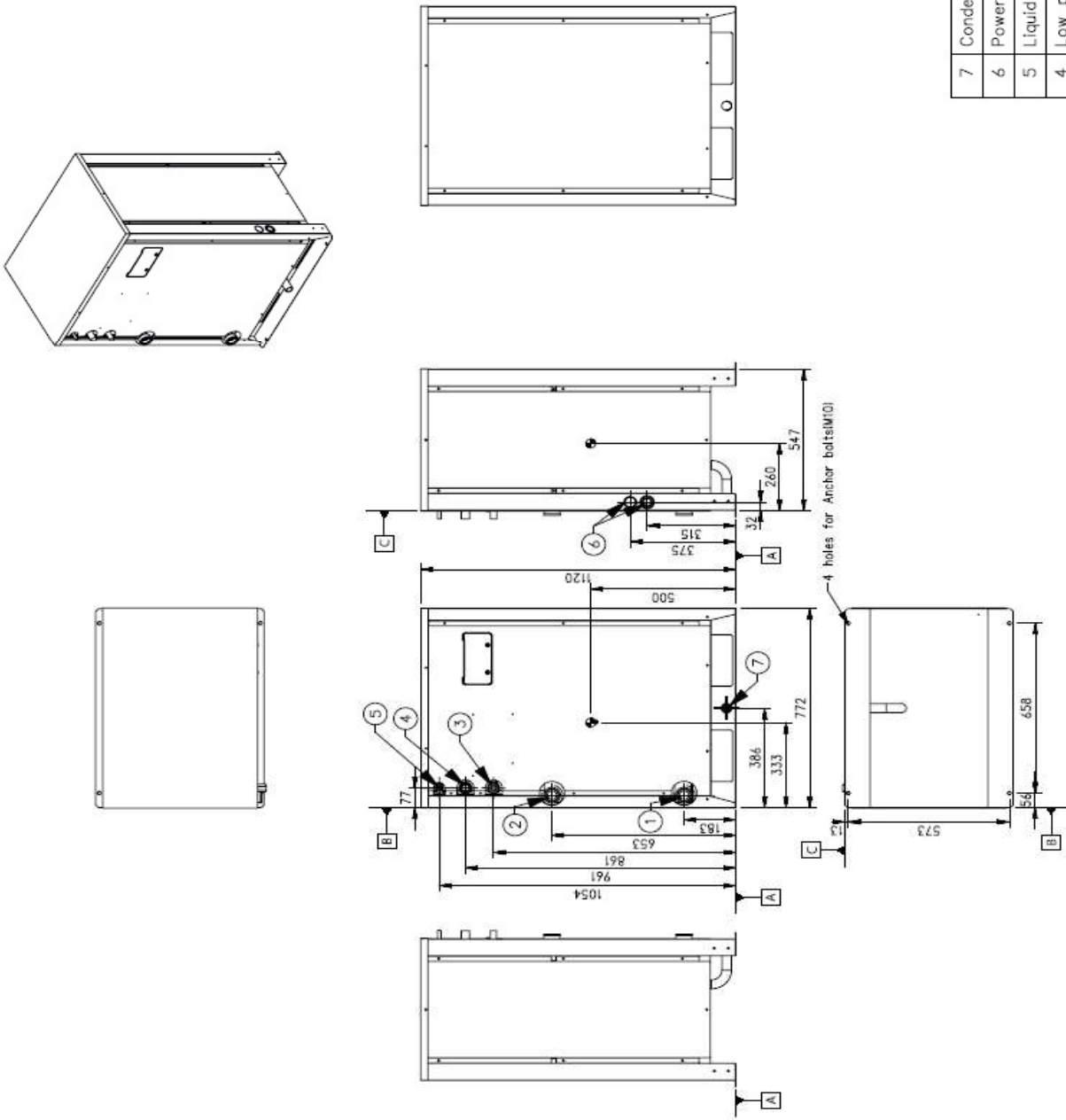
**Note**

- Unit should be installed in compliance with the installation manual in the product box.
- Unit should be grounded in accordance with the local regulations or applicable national codes.
- All electrical components and materials to be supplied from the site must comply with the local regulations or international codes.

No.	Part Name	Description
8	Drain hole	-
7	Remote control cable connection	-
6	Communication cable connection	-
5	Power supply connection	-
4	Air suction	-
3	Air discharge	-
2	Gas pipe connection	-
1	Liquid pipe connection	-

# MULTI V Water5 – ARWM080~200LAS5

[Unit: mm]  
 DWG P/No. : TBW35989901\_Rev.01



**Symbols**  
 → Piping Direction  
 ▲ Datum line

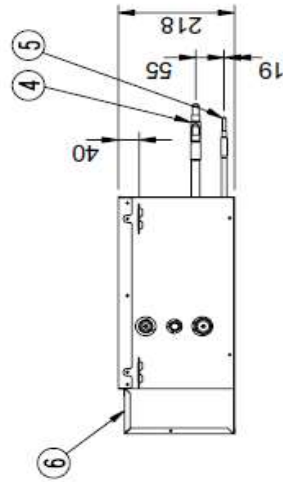
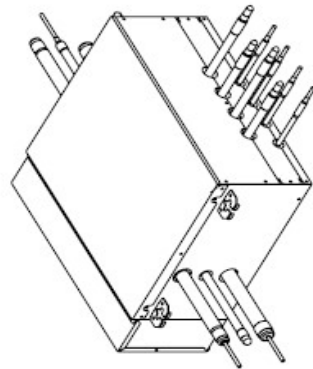
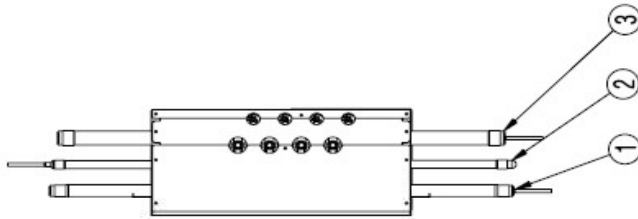
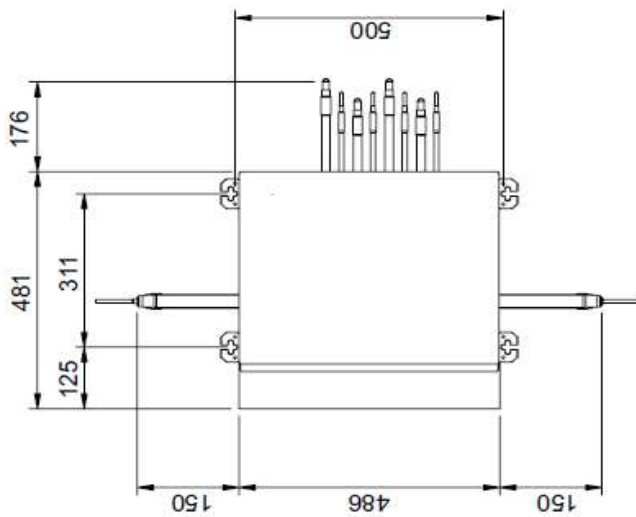
**Note**  
 1. Unit should be installed in compliance with the installation manual in the product box.  
 2. Unit should be grounded in accordance with the local regulations or applicable national codes.  
 3. All electrical components and materials to be supplied from the site must comply with the local regulations or international codes.  
 4. Electrical characteristics chapter should be considered for electrical work and design.  
 Especially the power cable and circuit breaker should be selected in accordance with that.

7	Condensate drain pipe connection	PT 20 Male
6	Power and comm. cable hole	-
5	Liquid pipe connection	-
4	Low pressure pipe connection	-
3	High pressure pipe connection	-
2	Water outlet connection	PT 40 Female
1	Water inlet connection	PT 40 Female
No.	Part Name	Description



MULTI V, rekuperace tepla / distribuční box – PRHR023~043

[Unit: mm]



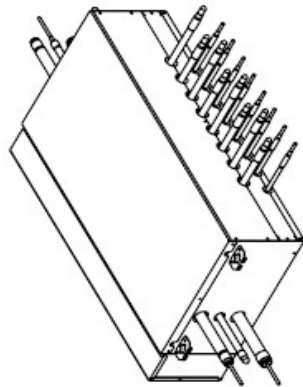
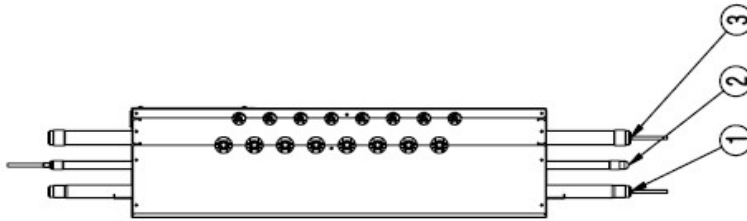
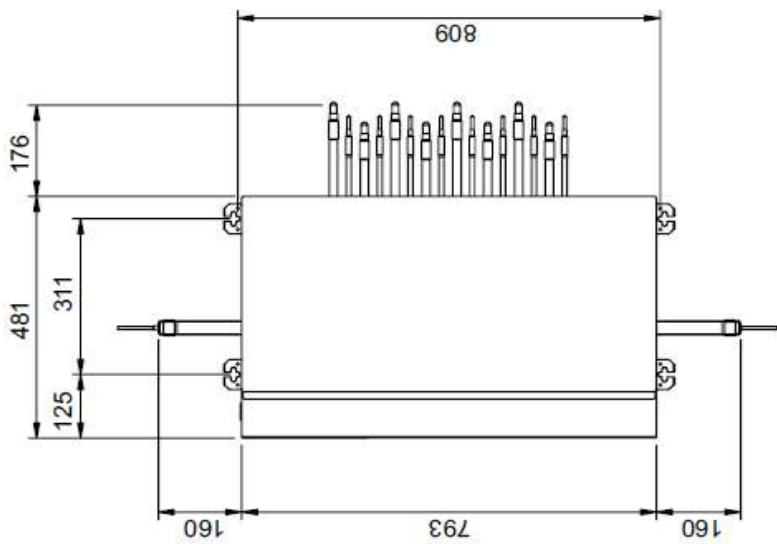
Note

1. Unit should be installed in compliance with the installation manual in the product box.
2. Unit should be grounded in accordance with the local regulations or applicable national codes.
3. All electrical components and materials to be supplied from the site must comply with the local regulations or international codes.

6	Control box	-
5	Liquid pipe to Indoor unit	8- $\varnothing$ 9.52 - $\varnothing$ 6.35
4	Gas pipe to indoor unit	8- $\varnothing$ 15.88 - $\varnothing$ 12.7
3	Low pressure gas pipe	2- $\varnothing$ 28.58
2	Liquid pipe to Outdoor unit	2- $\varnothing$ 15.88
1	High pressure gas pipe	2- $\varnothing$ 22.2
No.	Part Name	Description

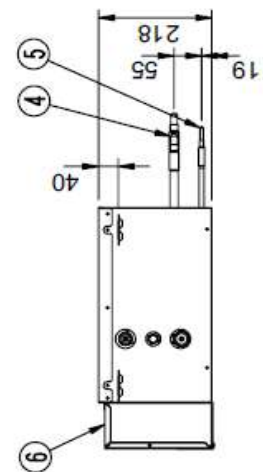
MULTI V, rekuperace tepla / distribuční box – PRHR063~083

[Unit: mm]



Note

1. Unit should be installed in compliance with the installation manual in the product box.
2. Unit should be grounded in accordance with the local regulations or applicable national codes.
3. All electrical components and materials to be supplied from the site must comply with the local regulations or international codes.



No.	Part Name	Description
6	Control box	-
5	Liquid pipe to indoor unit	8- $\varnothing$ 9.52 - $\varnothing$ 6.35
4	Gas pipe to indoor unit	8- $\varnothing$ 15.88 - $\varnothing$ 12.7
3	Low pressure gas pipe	2- $\varnothing$ 28.58
2	Liquid pipe to Outdoor unit	2- $\varnothing$ 15.88
1	High pressure gas pipe	2- $\varnothing$ 22.2

# MULTI V – nástěnné jednotky STANDARD ARNU05~15GSJC4

[Unit: mm]

**3D VIEW**

**Fixing the installation plate, drilling hole**

**Connecting gas/liquid pipe, drain hose**

**Note**

- Unit should be installed in compliance with the installation manual in the product box.
- Unit should be grounded in accordance with the local regulations or applicable national codes.
- All electrical components and materials to be supplied from the site must comply with the local regulations or international codes.
- Electrical characteristics chapter should be considered for electrical work and design. Especially the power cable and circuit breaker should be selected in accordance with that.

**Symbols**

- Piping Direction
- Datum line

6	Decoration Cover	-
5	Display & Remote Controller Signal Receiver	-
4	Terminal Block for Power Supply Communication	-
3	Drain hose connection	-
2	Installation Plate	-
1	Refrigerant/Drain pipe and cable routing hole	Knock-out type
No.	Part Name	Description

# MULTI V – nástěnné jednotky STANDARD ARNU18~24GSKC4

[Unit: mm]

**3D VIEW**

Air intake hole (918)

Rear

Right

Left

Air intake hole (171)

988

373

357

300

69

53

115

53

188

83

150

27

27

Unit Outline

2

3

345

164

988

In case of left side piping

Unit Outline

3

37

Approx. 475 to gas pipe

Approx. 365 to liquid pipe

Approx. 310 to drain hose

209

Air intake

60

60

Air outlet

354

Bottom

975

5

871

Air outlet hole

60

60

1

71

Air outlet hole

6

4

1

**Fixing the installation plate, drilling hole**

**Connecting gas/liquid pipe, drain hose**

**Note**

- Unit should be installed in compliance with the installation manual in the product box.
- Unit should be grounded in accordance with the local regulations or applicable national codes.
- All electrical components and materials to be supplied from the site must comply with the local regulations or international codes.
- Electric characteristics chapter should be considered for electrical work and design. Especially the power cable and circuit breaker should be selected in accordance with that.

**Symbols**

- Piping Direction
- Datum line

No.	Part Name	Description
6	Decoration Cover	-
5	Display & Remote Controller Signal Receiver	-
4	Terminal Block for Power Supply Communication	-
3	Drain hose connection	-
2	Installation Plate	-
1	Refrigerant/Drain pipe and cable routing hole	Knock-out type
No.	Part Name	Description

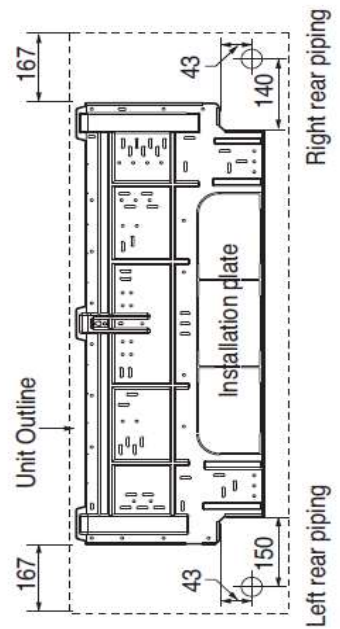
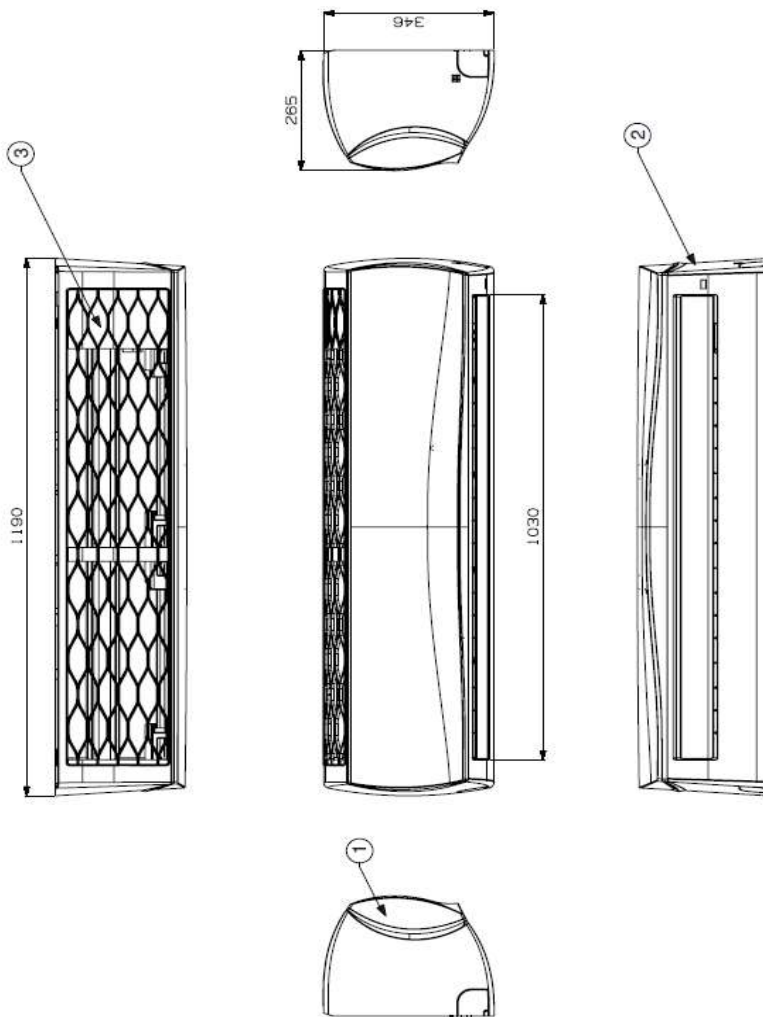


# MULTI V – nástěnné jednotky STANDARD ARNU30~36GSVA4

Wall Mounted

ARNU30GSVA4  
ARNU36GSVA4

Item No.	Part Name	Remark
1	Front Panel	
2	Display & Signal Receiver	
3	Air Suction Grille	
4	Installation Plate	



■ Note

1. Unit should be installed in compliance with the installation manual in the product box.
2. Unit shall be grounded in accordance with the local regulations or applicable national codes.
3. The Unit is powered from the outdoor unit. Therefore power cable should be connected with the outdoor unit.

# MULTI V – nástěnné jednotky ARTCOOL ARNU05~15GSJR4

[Unit: mm]

**3D VIEW**

**Fixing the installation plate, drilling hole**

**Connecting gas/liquid pipe**

**Note**

- Unit should be installed in compliance with the installation manual in the product box.
- Unit should be grounded in accordance with the local regulations or applicable national codes.
- All electrical components and materials to be supplied from the site must comply with the local regulations or international codes.
- Electric characteristics chapter should be considered for electrical work and design. Especially the power cable and circuit breaker should be selected in accordance with that.

**Symbols**

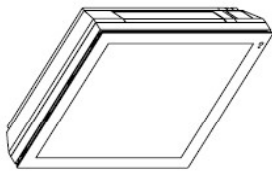
- Piping Direction
- Datum line

No.	Part Name	Description
6	Decoration Cover	-
5	Display & Remote Controller Signal Receiver	-
4	Terminal Block for Power Supply Communication	-
3	Drain hose connection	-
2	Installation Plate	-
1	Refrigerant, Drain pipe and cable routing hole	Knock-out type
	Part Name	Description

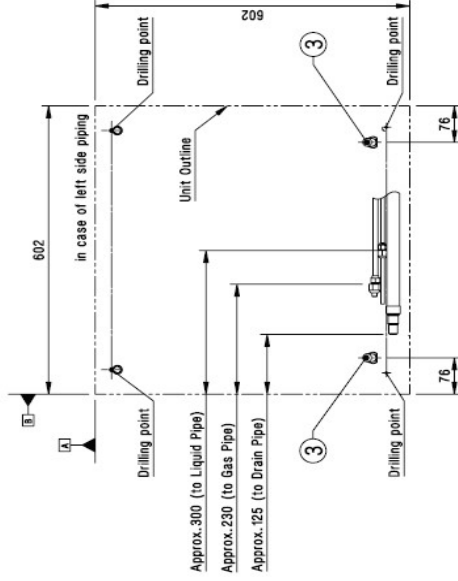
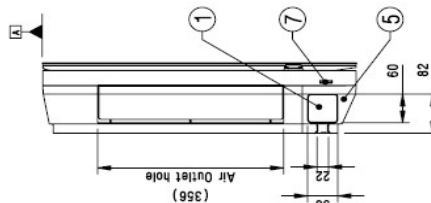
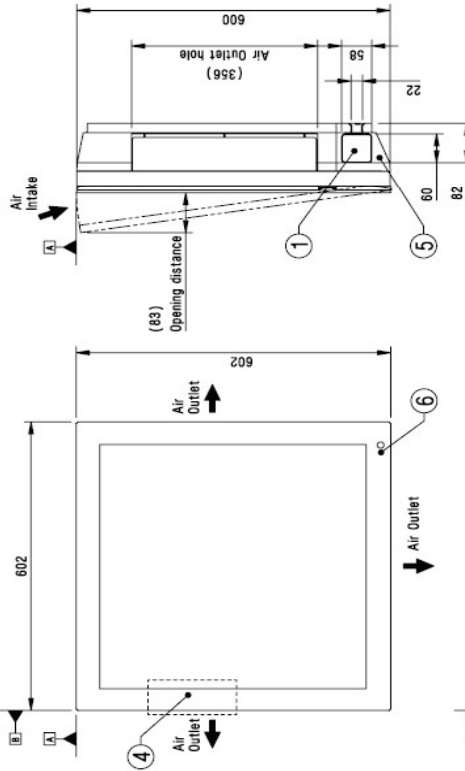
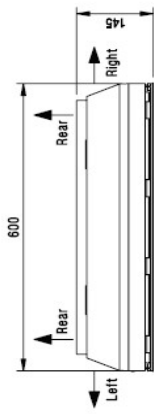


# MULTI V – nástěnné jednotky ARTCOOL Galerie ARNU07~12GSF14

[Unit: mm]



3D View



### Connecting gas/liquid pipe, drain hose

■ For dimensions of pipe holes and drilling points, refer the installation guide map pre-packed inside product box.

### Symbols

- ➔ Airflow Direction
- ➔ Piping Direction
- Datum line

### Notes

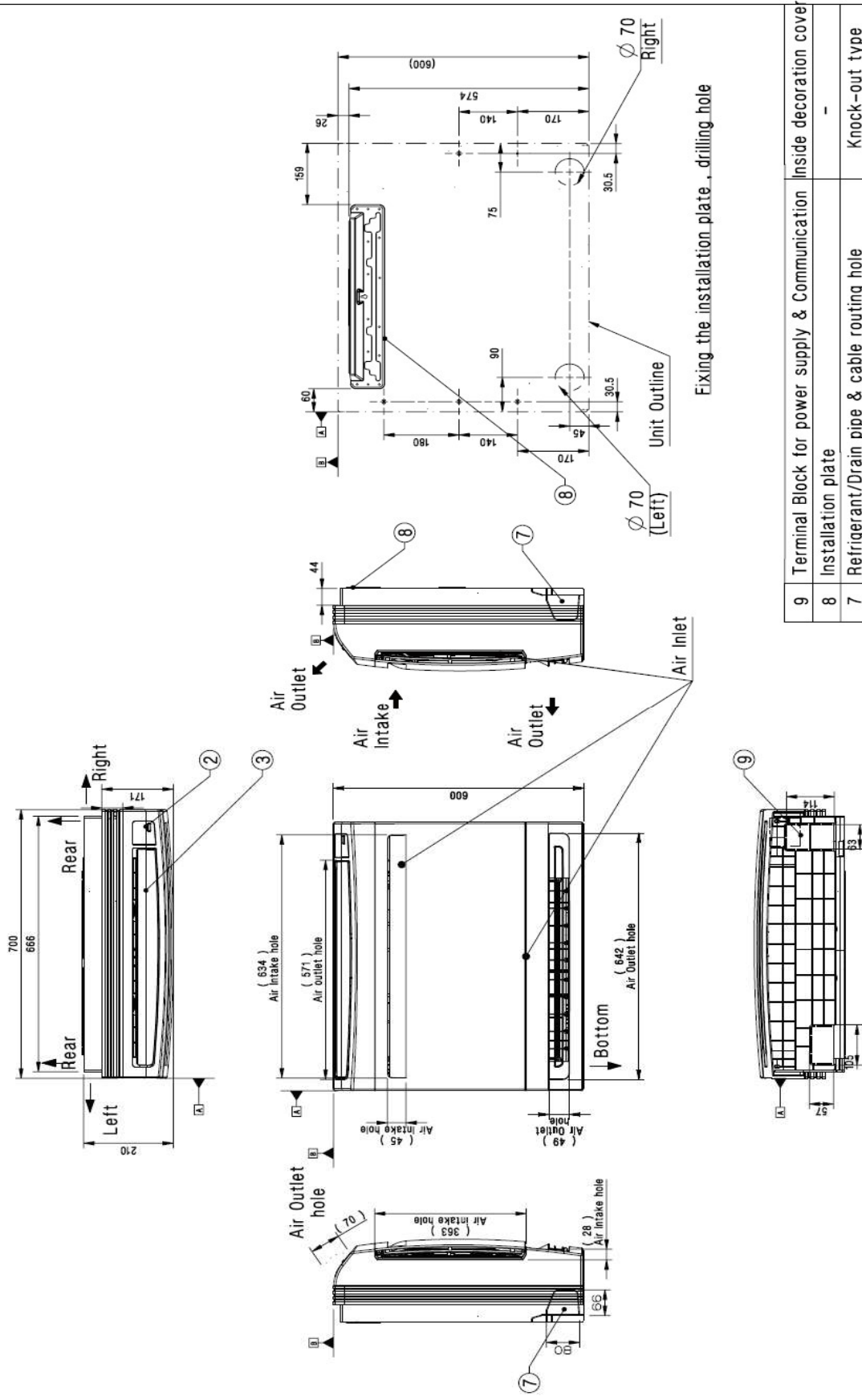
1. Unit should be installed in compliance with the installation manual in the product box.
2. Unit should be grounded in accordance with the local regulations or applicable national codes.
3. All electrical components and materials to be supplied from the site must comply with the local regulations or international codes.
4. Electric characteristics chapter should be considered for electrical work and design. Especially the power cable and circuit breaker should be selected in accordance with that.

7	Forced ON/OFF button	-
6	Remote Controller Signal Receiver	for wireless type
5	Corner Cover	-
4	Terminal Block for Power supply and communication	inside of front panel
3	Drain hose connection	-
2	Cable routing hole	-
1	Refrigerant/Drain pipe and cable routing hole	Knock-out type
No.	Part Name	Description



# MULTI V – parapetní jednotky konzole ARNU07~15GQAA4

[Unit: mm]



No.	Name	Description
9	Terminal Block for power supply & Communication	Inside decoration cover
8	Installation plate	-
7	Refrigerant/Drain pipe & cable routing hole	Knock-out type
6	Drain hose connection	-
5	Liquid pipe connection	-
4	Gas pipe connection	-
3	Air discharge grille	-
2	Remote Controller signal receiver	for wireless type
1	Air suction grille	-

Floor Standing	
ARNU07GCEA4	ARNU07GCEU4
ARNU09GCEA4	ARNU09GCEU4
ARNU12GCEA4	ARNU12GCEU4
ARNU15GCEA4	ARNU15GCEU4

Model	W	H	D
ARNU07GCEA4 ARNU09GCEA4 ARNU12GCEA4 ARNU15GCEA4	1067	635	203
ARNU07GCEU4 ARNU09GCEU4 ARNU12GCEU4 ARNU15GCEU4	978	639	190

(unit : mm)

Number	Name	Description
1	Air discharge grill	
2	Air suction grill	

(unit : mm)

**Note**

1. Unit should be installed in compliance with the installation manual in the product box.
2. Unit shall be grounded in accordance with the local regulations or applicable national codes.

Floor Standing			
ARNU18GCFA4	ARNU18GCFU4	ARNU18GCFA4	ARNU18GCFU4
ARNU24GCFA4	ARNU24GCFU4	ARNU24GCFA4	ARNU24GCFU4

<With Case>

<Without Case>

Model	W	H	D
ARNU18GCFA4 ARNU24GCFA4	1345	635	203
ARNU18GCFU4 ARNU24GCFU4	1256	639	190

(unit : mm)

Number	Name	Description
1	Air discharge grill	
2	Air suction grill	

(unit : mm)

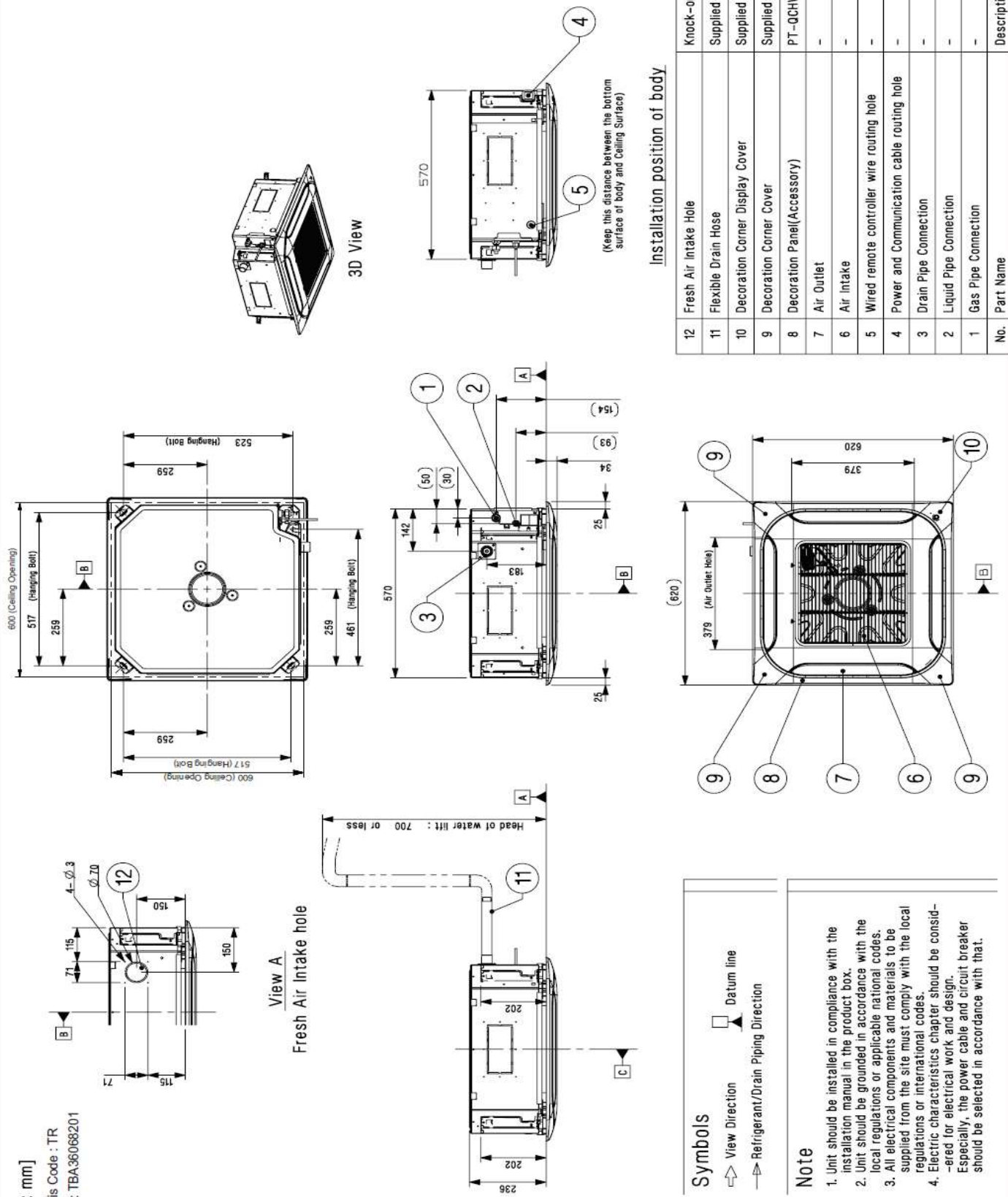
■ Note

1. Unit should be installed in compliance with the installation manual in the product box.
2. Unit shall be grounded in accordance with the local regulations or applicable national codes.

MULTI V – kazetové jednotky čtyřcestné, ARNU05~12GTRB4 + panel PT-QCHW0

[Unit: mm]

Chassis Code : TR  
P/No. : TBA36088201



Installation position of body

No.	Part Name	Description
12	Fresh Air Intake Hole	Knock-out type
11	Flexible Drain Hose	Supplied with product
10	Decoration Corner Display Cover	Supplied with panel
9	Decoration Corner Cover	Supplied with panel
8	Decoration Panel(Accessory)	PT-QCHW0
7	Air Outlet	-
6	Air Intake	-
5	Wired remote controller wire routing hole	-
4	Power and Communication cable routing hole	-
3	Drain Pipe Connection	-
2	Liquid Pipe Connection	-
1	Gas Pipe Connection	-

**Symbols**

- View Direction
- Refrigerant/Drain Piping Direction
- Datum line

**Note**

- Unit should be installed in compliance with the installation manual in the product box.
- Unit should be grounded in accordance with the local regulations or applicable national codes.
- All electrical components and materials to be supplied from the site must comply with the local regulations or international codes.
- Electric characteristics chapter should be considered for electrical work and design. Especially, the power cable and circuit breaker should be selected in accordance with that.



**[Unit: mm]**  
Chassis Code : TR

**3D View**

**View A**  
Fresh Air Intake hole

**Installation position of body**

(Keep this distance between the bottom surface of body and Ceiling Surface)

No.	Part Name	Knock-out type	Description
12	Fresh Air Intake Hole	Supplied with product	
11	Flexible Drain Hose	Supplied with panel	
10	Decoration Corner Display Cover	Supplied with panel	
9	Decoration Corner Cover	Supplied with panel	
8	Decoration Panel(Accessory)	PT-QAGW0	
7	Air Outlet	-	
6	Air Intake	-	
5	Wired remote controller wire routing hole	-	
4	Power and Communication cable routing hole	-	
3	Drain Pipe Connection	-	
2	Liquid Pipe Connection	-	
1	Gas Pipe Connection	-	

**Symbols**

- View Direction
- Datum line
- Refrigerant/Drain Piping Direction

**Note**

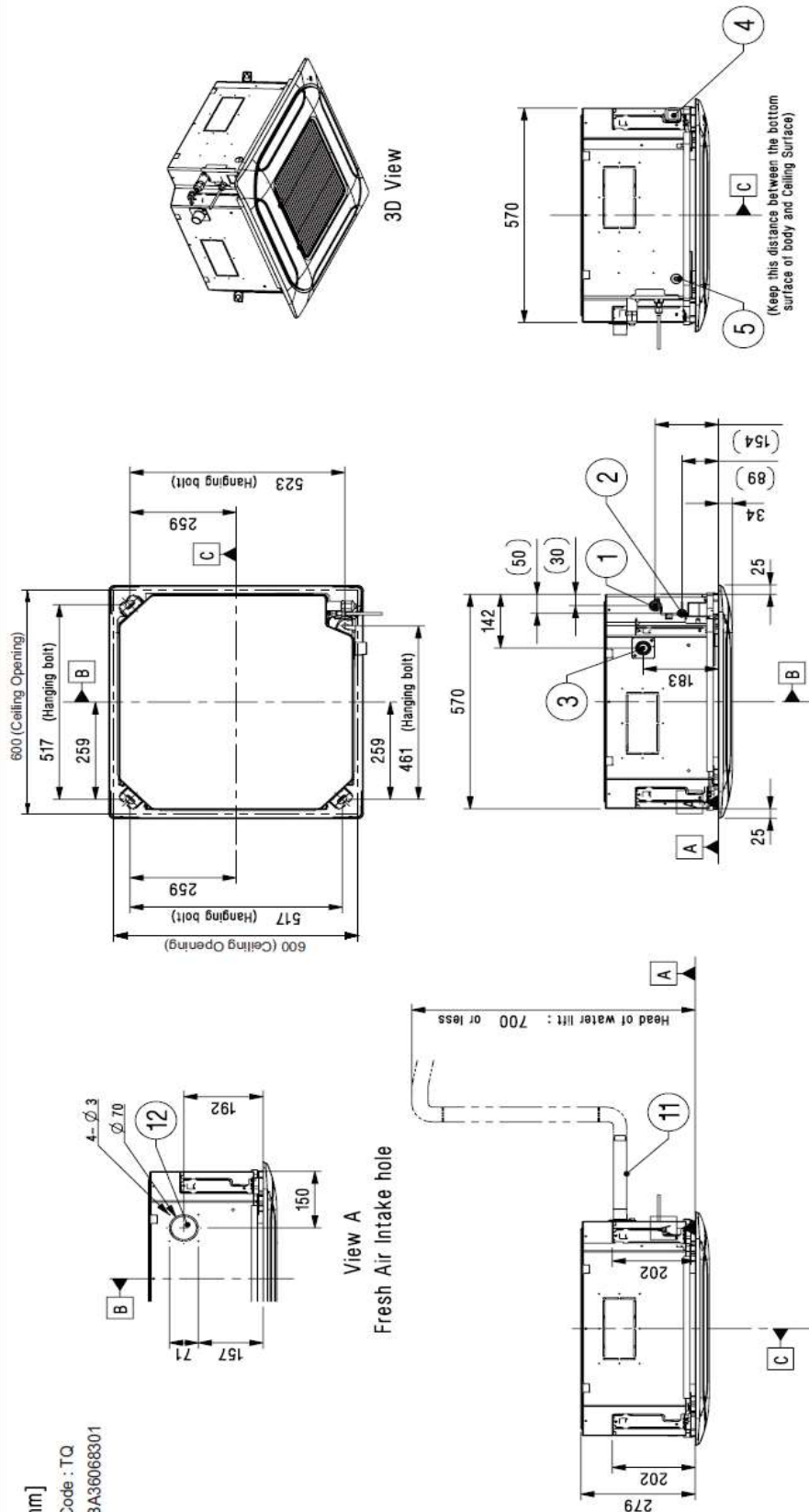
- Unit should be installed in compliance with the installation manual in the product box.
- Unit should be grounded in accordance with the local regulations or applicable national codes.
- All electrical components and materials to be supplied from the site must comply with the local regulations or international codes.
- Electric characteristics chapter should be considered for electrical work and design. Especially, the power cable and circuit breaker should be selected in accordance with that.

# MULTI V – kazetové jednotky čtyřcestné, ARNU15~21GTQB4 + panel PT-QCHW0

[Unit: mm]

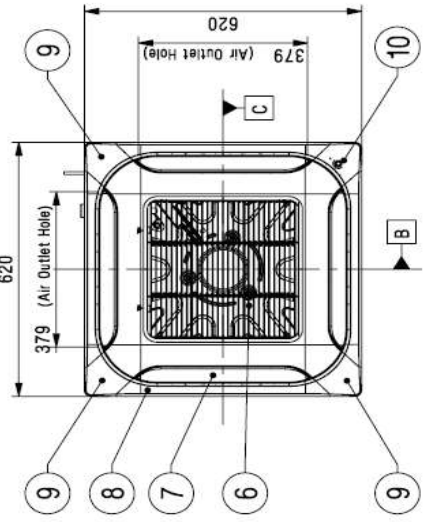
Chassis Code : TQ

P/No. : TBA36068301



## Installation position of body

No.	Part Name	Knock-out type	Description
12	Fresh Air Intake Hole	Supplied with product	
11	Flexible Drain Hose	Supplied with panel	
10	Decoration Corner Display Cover	Supplied with panel	
9	Decoration Corner Cover	Supplied with panel	
8	Decoration Panel(Accessory)	PT-QCHW0	
7	Air Outlet	-	
6	Air Intake	-	
5	Wired remote controller wire routing hole	-	
4	Power and Communication cable routing hole	-	
3	Drain Pipe Connection	-	
2	Liquid Pipe Connection	-	
1	Gas Pipe Connection	-	



## Symbols

- View Direction
- Datum line
- Refrigerant/Drain Piping Direction

## Note

1. Unit should be installed in compliance with the installation manual in the product box.
2. Unit should be grounded in accordance with the local regulations or applicable national codes.
3. All electrical components and materials to be supplied from the site must comply with the local regulations or international codes.
4. Electric characteristics chapter should be considered for electrical work and design. Especially, the power cable and circuit breaker should be selected in accordance with that.

MULTI V – kazetové jednotky čtyřcestné, ARNU15~21GTQB4 + panel PT-QAGW0

**[Unit: mm]**  
Chassis Code : TQ

**3D View**

**View A**  
Fresh Air Intake hole

Head of water lift : 700 or less

**Installation position of body**

**Symbols**

- View Direction
- Datum line
- Refrigerant/Drain Piping Direction

**Note**

1. Unit should be installed in compliance with the installation manual in the product box.
2. Unit should be grounded in accordance with the local regulations or applicable national codes.
3. All electrical components and materials to be supplied from the site must comply with the local regulations or international codes.
4. Electric characteristics chapter should be considered for electrical work and design. Especially, the power cable and circuit breaker should be selected in accordance with that.

No.	Part Name	Knock-out type	Description
12	Fresh Air Intake Hole	Supplied with product	
11	Flexible Drain Hose	Supplied with panel	
10	Decoration Corner Display Cover	Supplied with panel	
9	Decoration Corner Cover	Supplied with panel	
8	Decoration Panel(Accessory)	PT-QAGW0	
7	Air Outlet	-	
6	Air Intake	-	
5	Wired remote controller wire routing hole	-	
4	Power and Communication cable routing hole	-	
3	Drain Pipe Connection	-	
2	Liquid Pipe Connection	-	
1	Gas Pipe Connection	-	



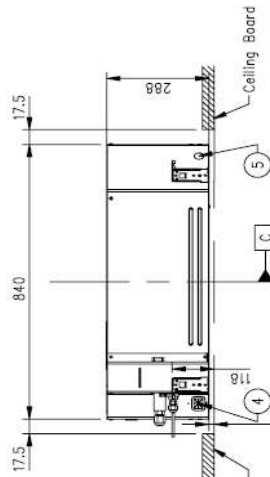
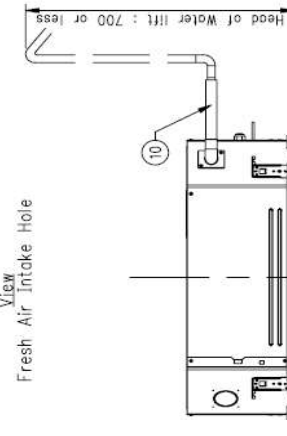
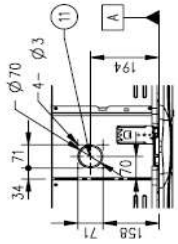
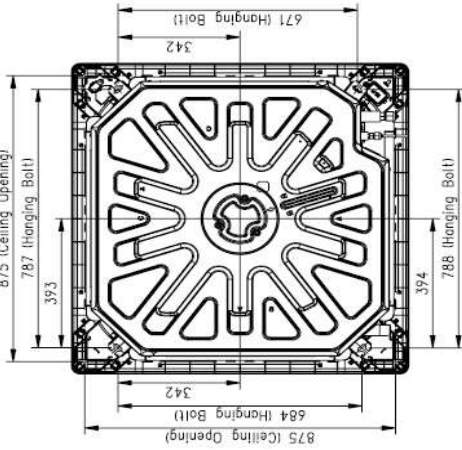
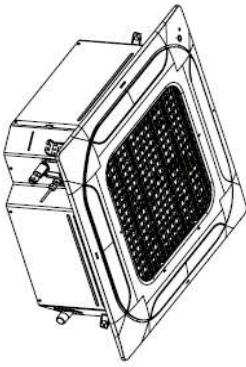




# MULTI V – kazetové jednotky čtyřcestné ARNU36~48GTAB4

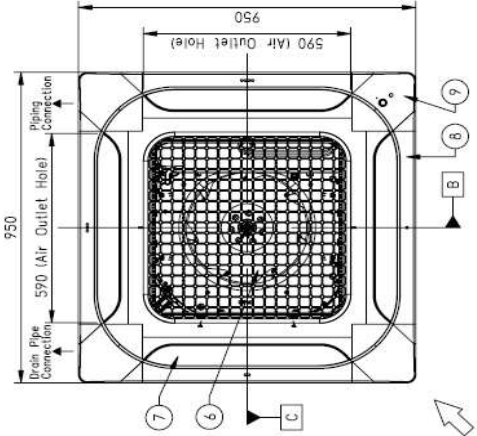
[Unit: mm]

Chassis code : TM-A  
 DWG No. : TBA36548001\_Rev01

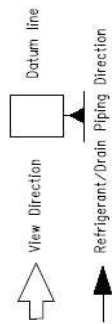


⚠ (Keep this distance between the bottom surface of body and Ceiling Surface)

Installation position of body



## Symbols



## Note

- Unit should be installed in compliance with the installation manual in the product box.
- Unit should be grounded in accordance with the local regulations or applicable national codes.
- All electrical components and materials to be supplied from the site must comply with the local regulations or international codes.

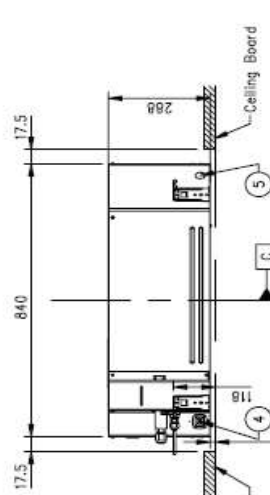
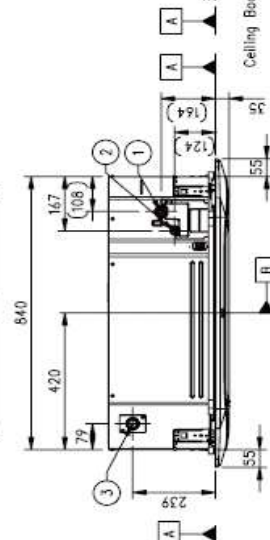
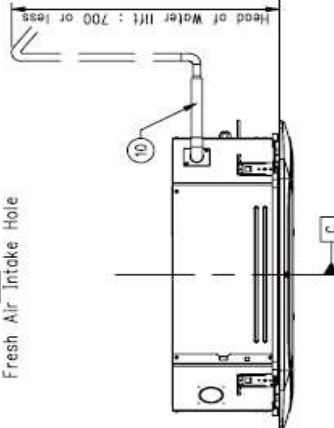
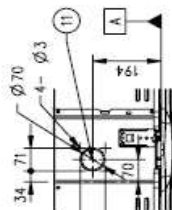
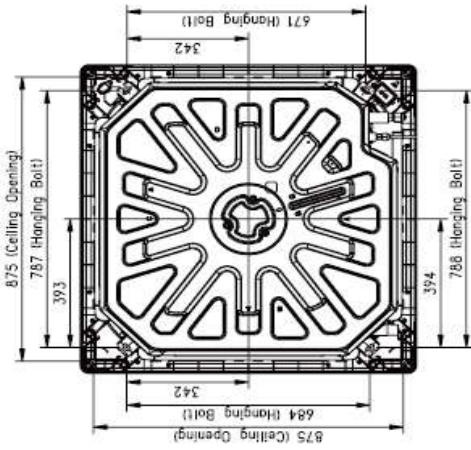
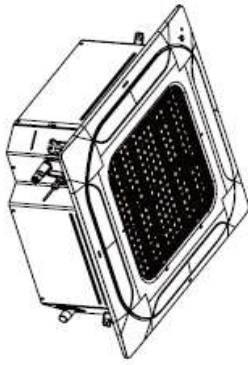
No.	Part Name	Description
11	Fresh Air Intake Hole	Knock-out type
10	Flexible Drain Hose	Supplied with product
9	Decoration Corner Cover	Supplied with panel
8	Decoration Panel (Accessory)	PT-A/GW0
7	Air Outlet	-
6	Air Inlet	-
5	Wired remote controller wire routing hole	-
4	Power and communication cable routing hole	-
3	Drain Pipe Connection	-
2	Liquid Pipe Connection	-
1	Gas Pipe Connection	-

# MULTI V – kazetové jednotky čtyřcestné ARNU05~18GTAA4

[Unit: mm]

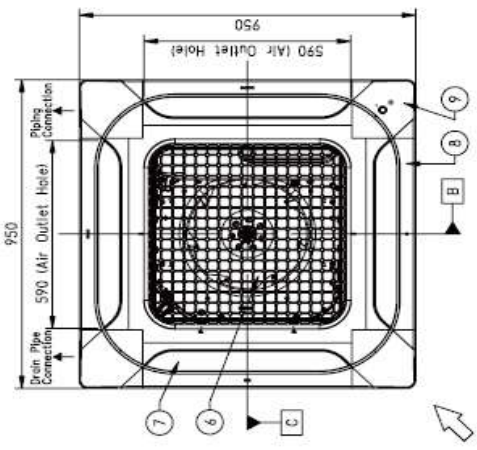
Chassis code : TM-A

DWG No. : TBA36548001\_Rev01

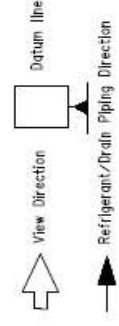


Keep this distance between the bottom surface of body and Ceiling Surface

### Installation position of body



### Symbols



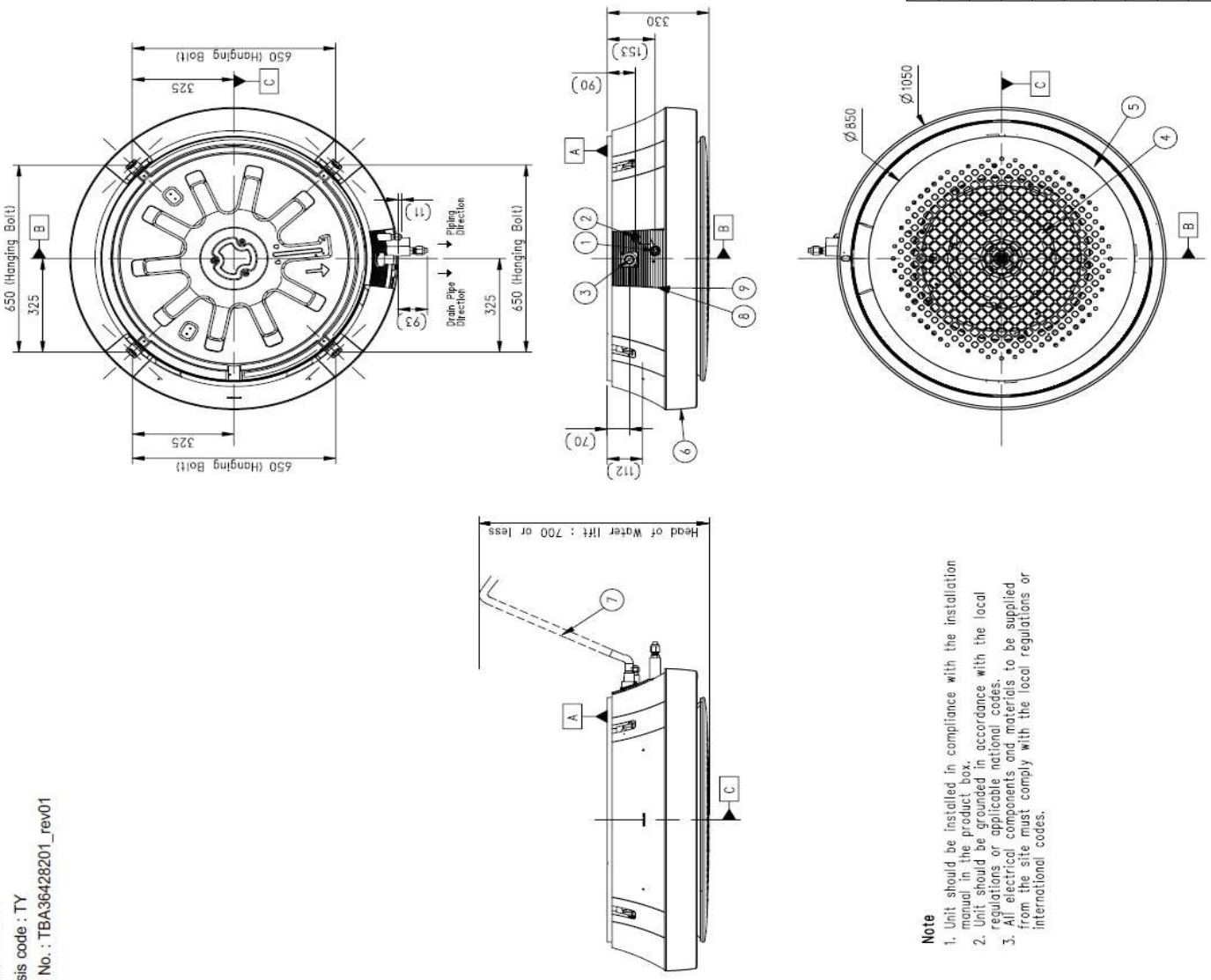
### Note

- Unit should be installed in compliance with the installation manual in the product box.
- Unit should be grounded in accordance with the local regulations or applicable national codes.
- All electrical components and materials to be supplied from the site must comply with the local regulations or international codes.

No.	Part Name	Description
11	Fresh Air Intake Hole	Knock-out type
10	Flexible Drain Hose	Supplied with product
9	Decoration Corner Cover	Supplied with panel
8	Decoration Panel (Accessory)	PT-A*GW0
7	Air Outlet	-
6	Air Inlet	-
5	Wired remote controller wire routing hole	-
4	Power and communication cable routing hole	-
3	Drain Pipe Connection	-
2	Liquid Pipe Connection	-
1	Gas Pipe Connection	-

# MULTI V – kazetové jednotky kruhové ARNU24~48GTYA4

[Unit: mm]  
 Chassis code : TY  
 DWG No. : TBA36428201\_rev01



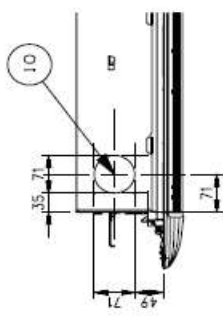
**Note**  
 1. Unit should be installed in compliance with the installation manual in the product box.  
 2. Unit should be grounded in accordance with the local regulations or applicable national codes.  
 3. All electrical components and materials to be supplied from the site must comply with the local regulations or international codes.

No.	Part Name	Description
9	Wired remote controller wire routing hole	-
8	Power and communication cable routing hole	-
7	Flexible Drain Hose	Supplied with product
6	Decor Panel Assembly	-
5	Air Outlet	-
4	Air Inlet	-
3	Drain Pipe Connection	-
2	Liquid Pipe Connection	-
1	Gas Pipe Connection	-

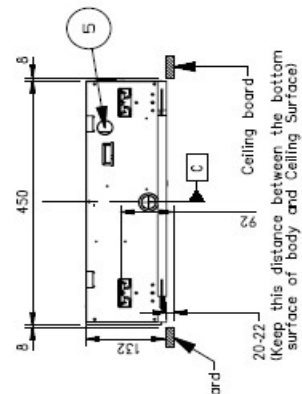
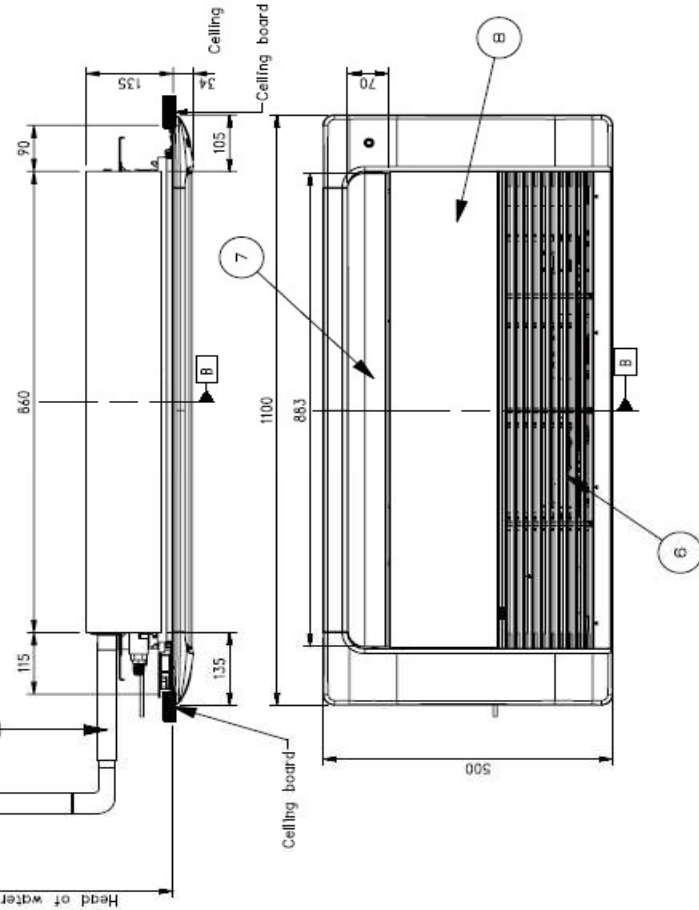
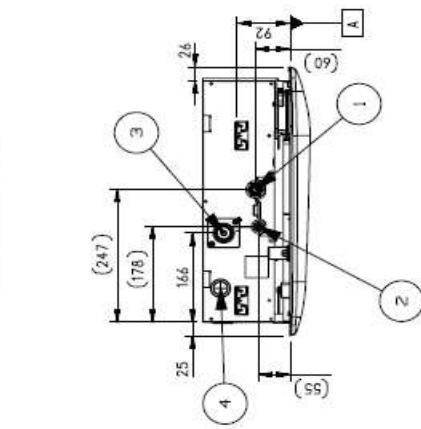
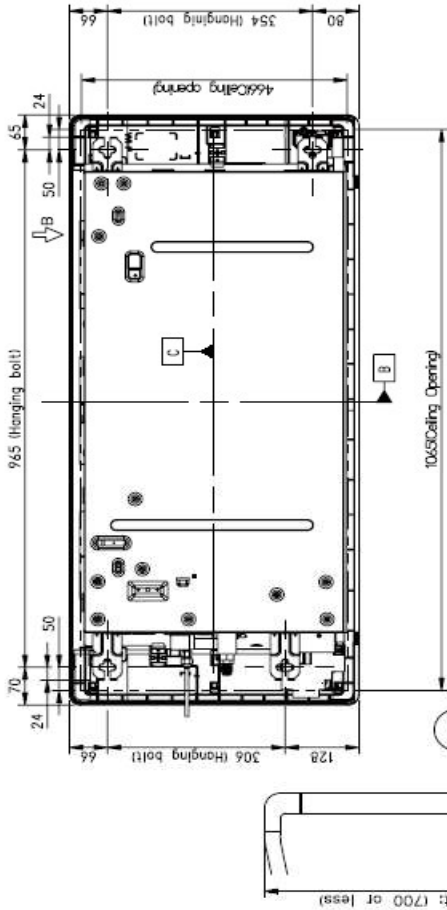
# MULTI V – kazety jednocestné ARNU07~12GTUB4 + PT-UAHW0

[Unit: mm]

Chassis code : TU  
 DWG No. : TBA36268202\_Rev03



View B  
 Fresh Air Intake hole



**Indoor Unit**

- Note**
1. Unit should be installed in compliance with the installation manual in the product box.
  2. Unit should be grounded in accordance with the local regulations or applicable national codes.
  3. All electrical components and materials to be supplied from the site must comply with the local regulations or international codes.

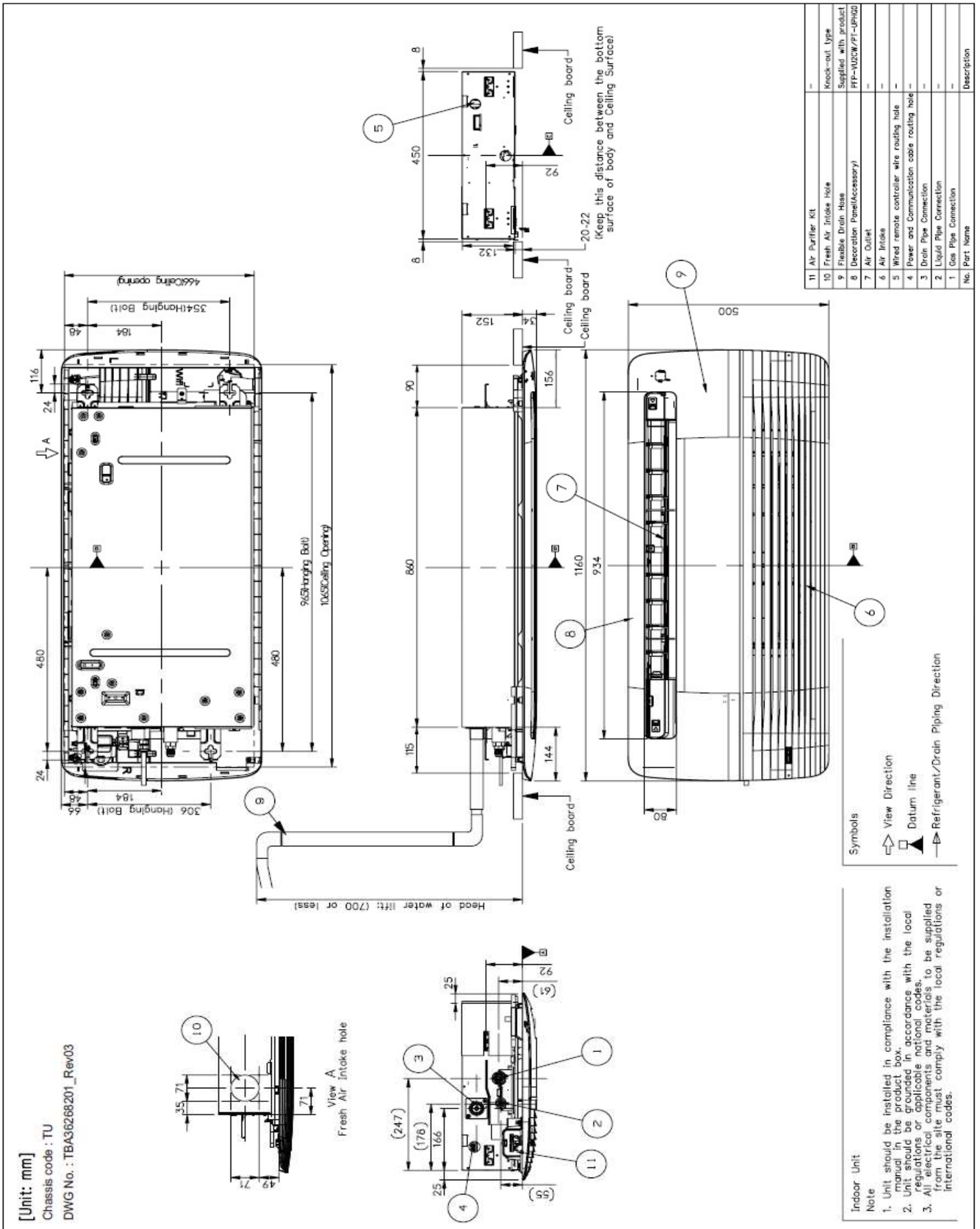
**Symbols**

- ↑ View Direction
- Datum line
- ↗ Refrigerant/Drain Piping Direction

No.	Part Name	Description
10	Fresh Air Intake Hole	Knock-out type
9	Flexible Drain hose	Supplied with product
8	Decoration Panel(Accessory)	PP-MUZ3W/P1-UAHW0
7	Air Outlet	-
6	Air Intake	-
5	Wired remote controller wire routing hole	-
4	Power and Communication cable routing hole	-
3	Drain Pipe Connection	-
2	Liquid Pipe Connection	-
1	Gas Pipe Connection	-

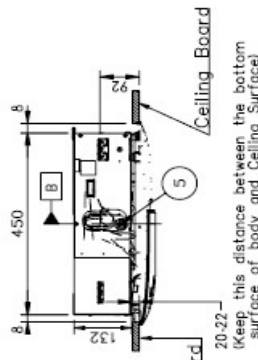
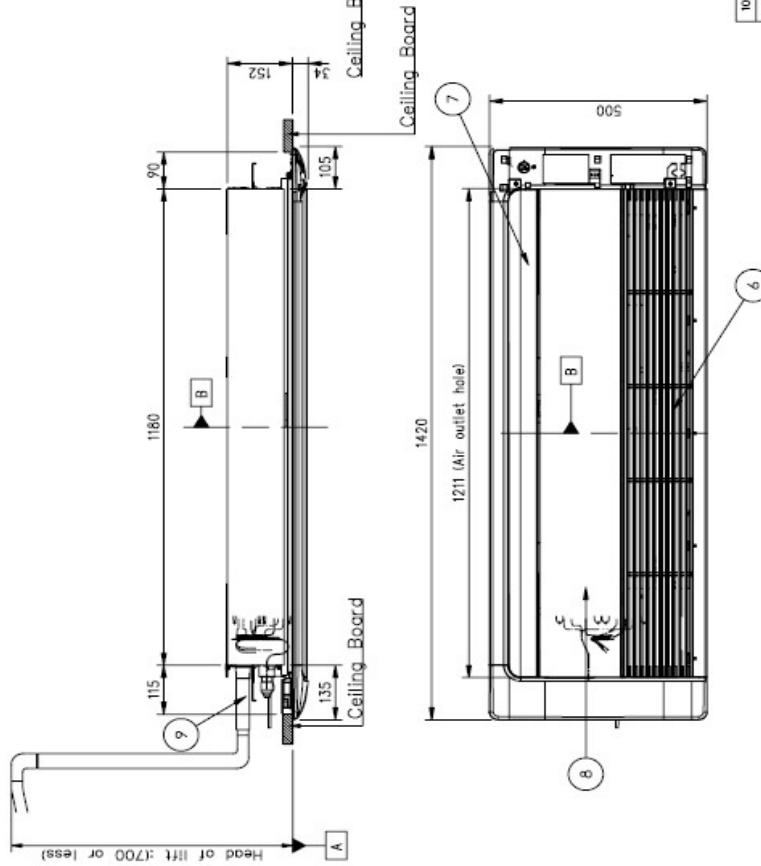
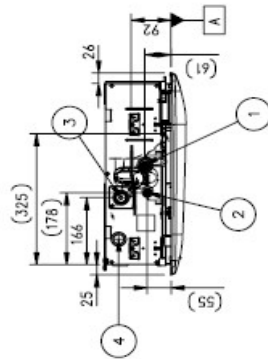
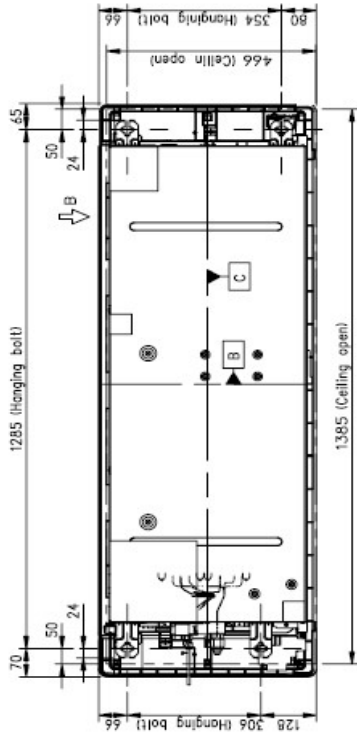
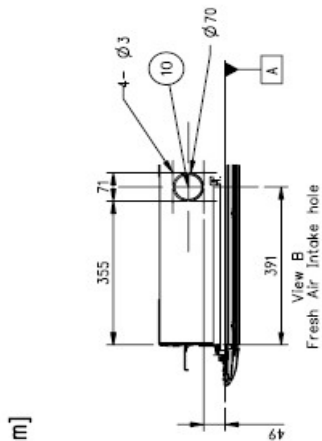


# MULTI V – kazety jednocestné ARNU07~12GTUB4 + PT-UAHG0, PT-UPHG0



# MULTI V – kazety jednocestné ARNU18~24GTTB4 + PT-TAHW0

[Unit: mm]



### Indoor Unit

#### Note

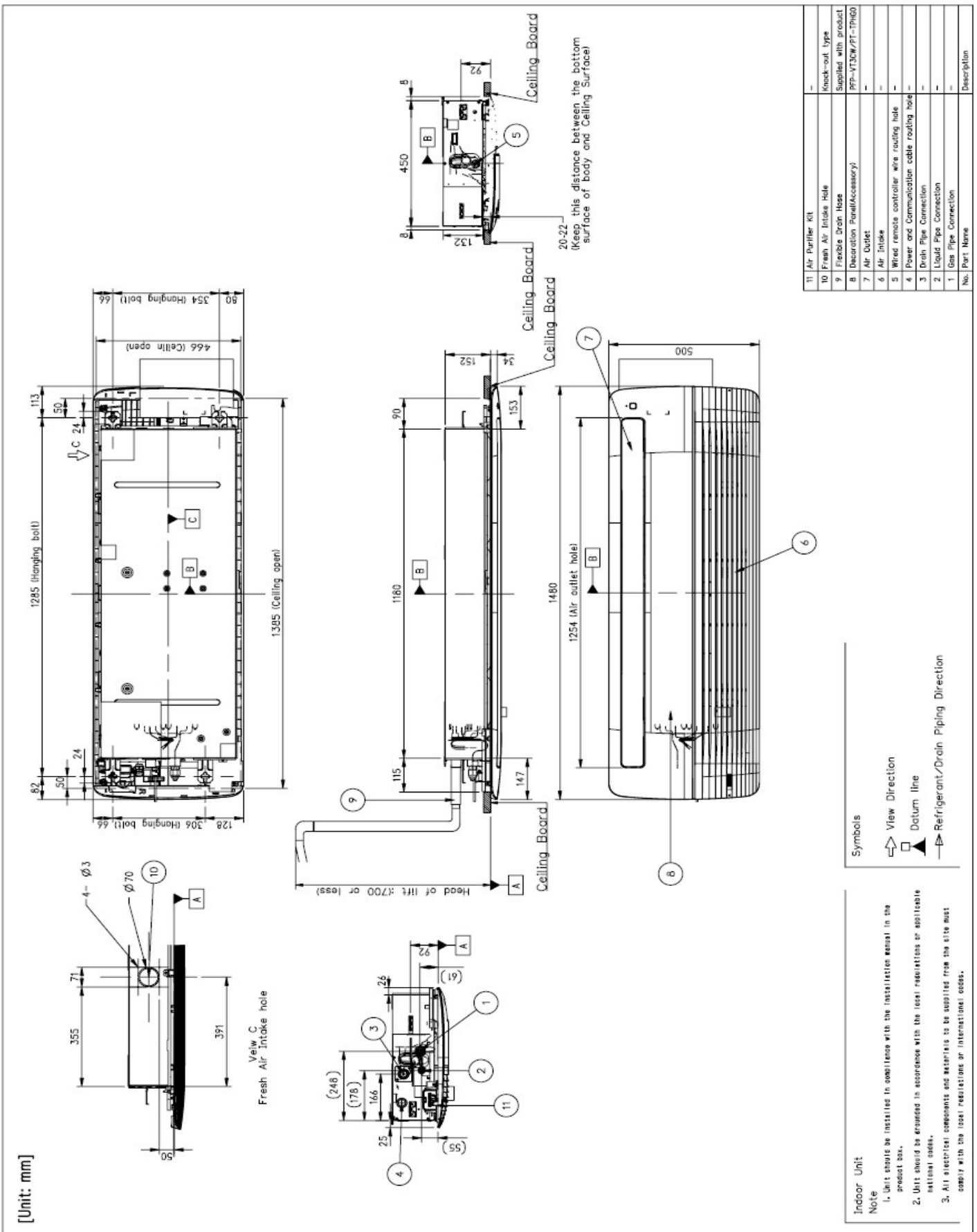
1. Unit should be installed in compliance with the installation manual in the product box.
2. Unit should be grounded in accordance with the local regulations or applicable national codes.
3. All electrical components and materials to be supplied from the site must comply with the local regulations or international codes.

### Symbols

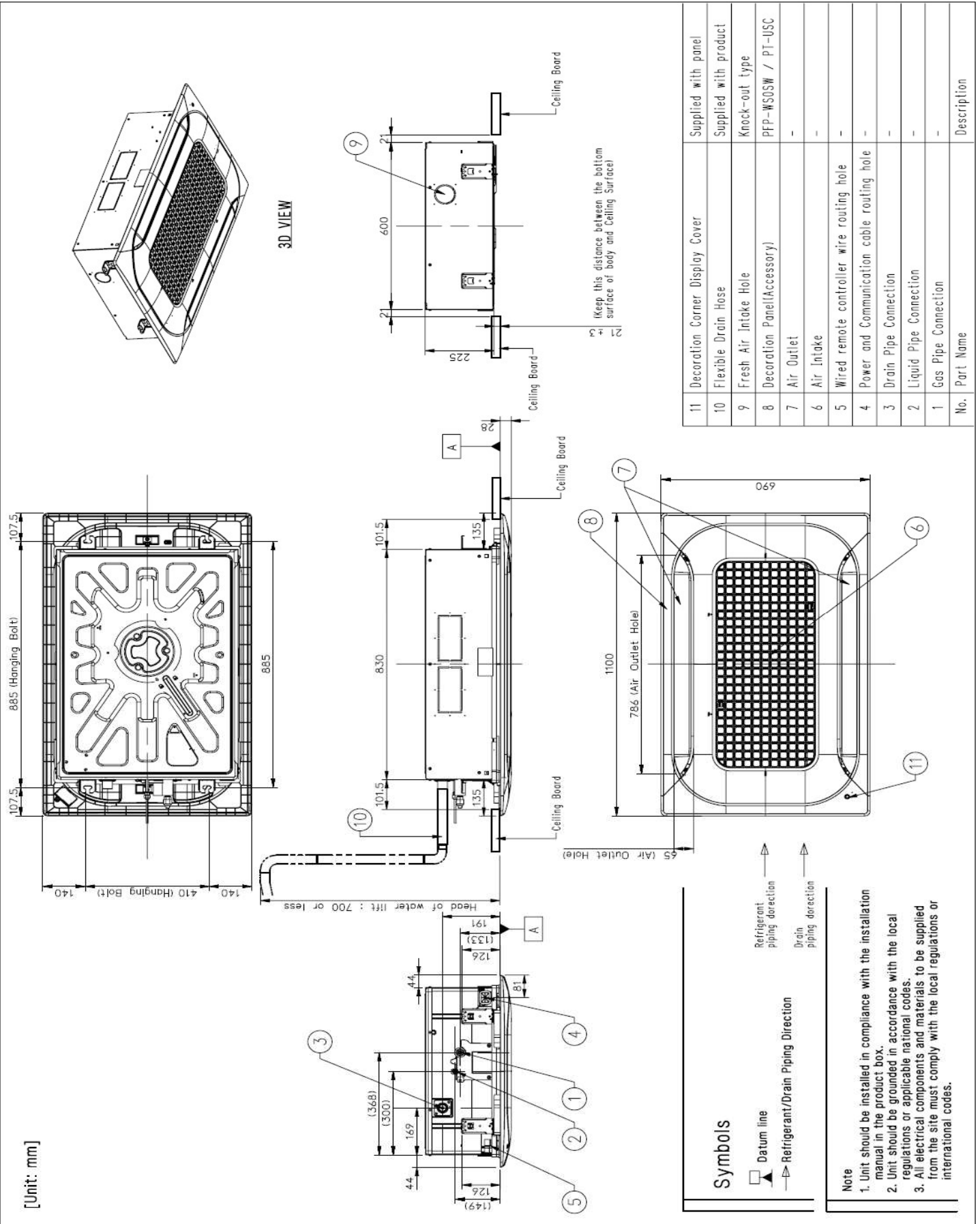
- View Direction
- Datum line
- Refrigerant/Drain Piping Direction

No.	Part Name	Description	Knock-out Type
10	Fresh Air Intake Hole		
9	Flexible Drain Hose	Supplied with product	
8	Decoration Panel/Accessory	PTP-WT35W/PT-TAHW0	
7	Air Outlet	-	
6	Air Intake	-	
5	Wired remote controller wire routing hole	-	
4	Power and Communication cable routing hole	-	
3	Drain Pipe Connection	-	
2	Liquid Pipe Connection	-	
1	Gas Pipe Connection	-	

# MULTI V – kazety jednocestné ARNU18~24GTTB4 + PT-TAHG0 / PT-TPHG0



# MULTI V – kazetové jednotky dvoucestné ARNU09~24GTSC4

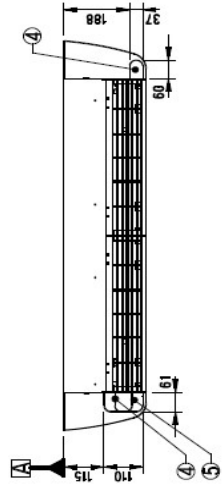
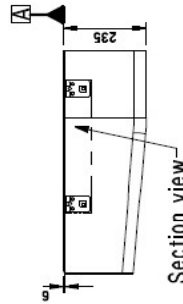
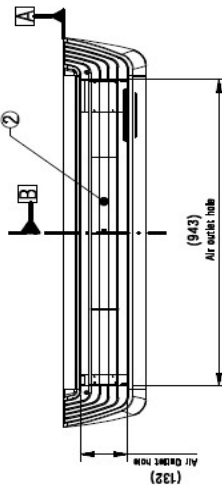
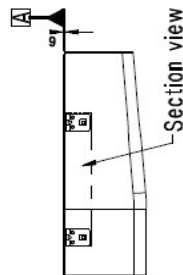
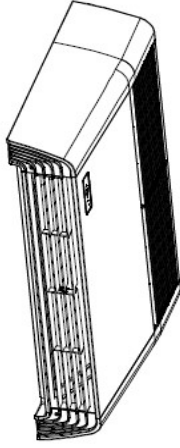
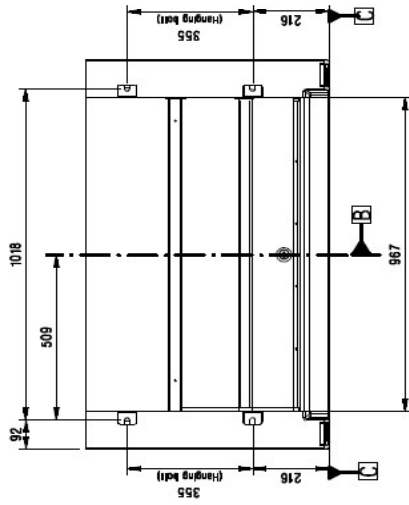




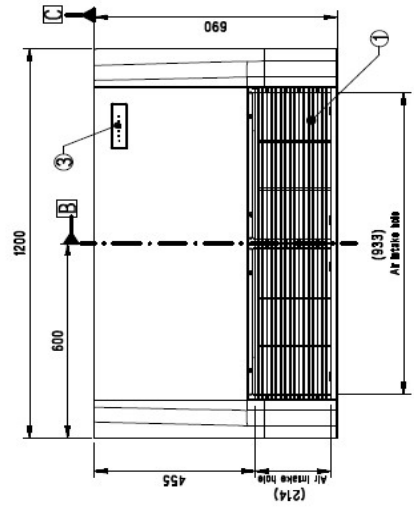


# MULTI V – podstropní jednotky ARNU18~24GV1A4

[Unit: mm]



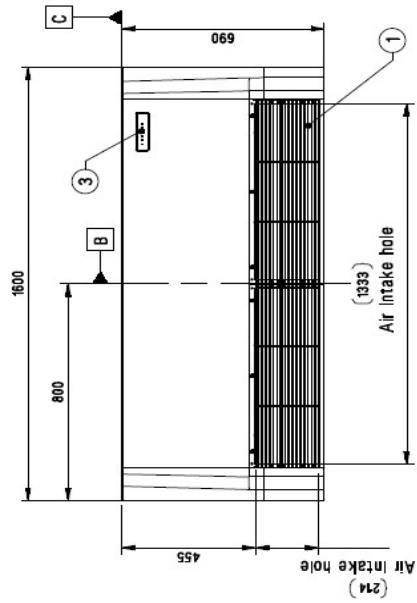
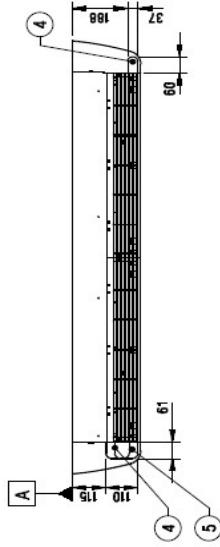
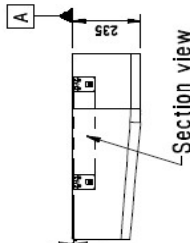
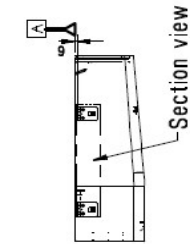
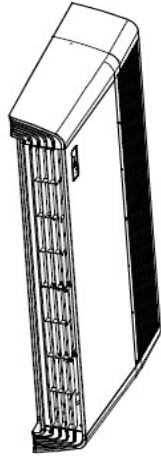
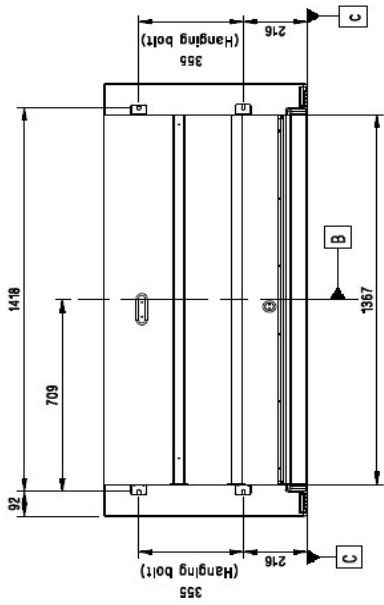
**Note**  
 1. Unit should be installed in compliance with the installation manual in the product box.  
 2. Unit should be grounded in accordance with the local regulations or applicable national codes.  
 3. All electrical components and materials to be supplied from the site must comply with the local regulations or international codes.



No.	Part Name	Description
5	Retrigerant pipe and cable routing hole	Knock-out type
4	Drain hose routing hole	Knock-out type
3	Remote Controller Signal Receiver	For wireless type
2	Air outlet	-
1	Air intake	-
No.	Part Name	Description

# MULTI V – podstropní jednotky ARNU36~48GV2A4

[Unit: mm]



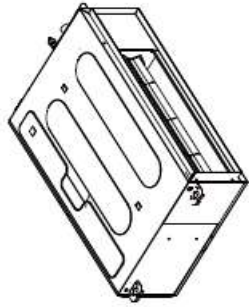
**Note**

1. Unit should be installed in compliance with the installation manual in the product box.
2. Unit should be grounded in accordance with the local regulations or applicable national codes.
3. All electrical components and materials to be supplied from the site must comply with the local regulations or international codes.

5	Refrigerant pipe and cable routing hole	Knock-out type
4	Drath hose routing hole	Knock-out type
3	Remote Controller Signal Receiver	For wireless type
2	Air outlet	-
1	Air intake	-
No.	Part Name	Description

# MULTI V – kanálové jednotky nízkotlaké ARNU05~09GL4G4

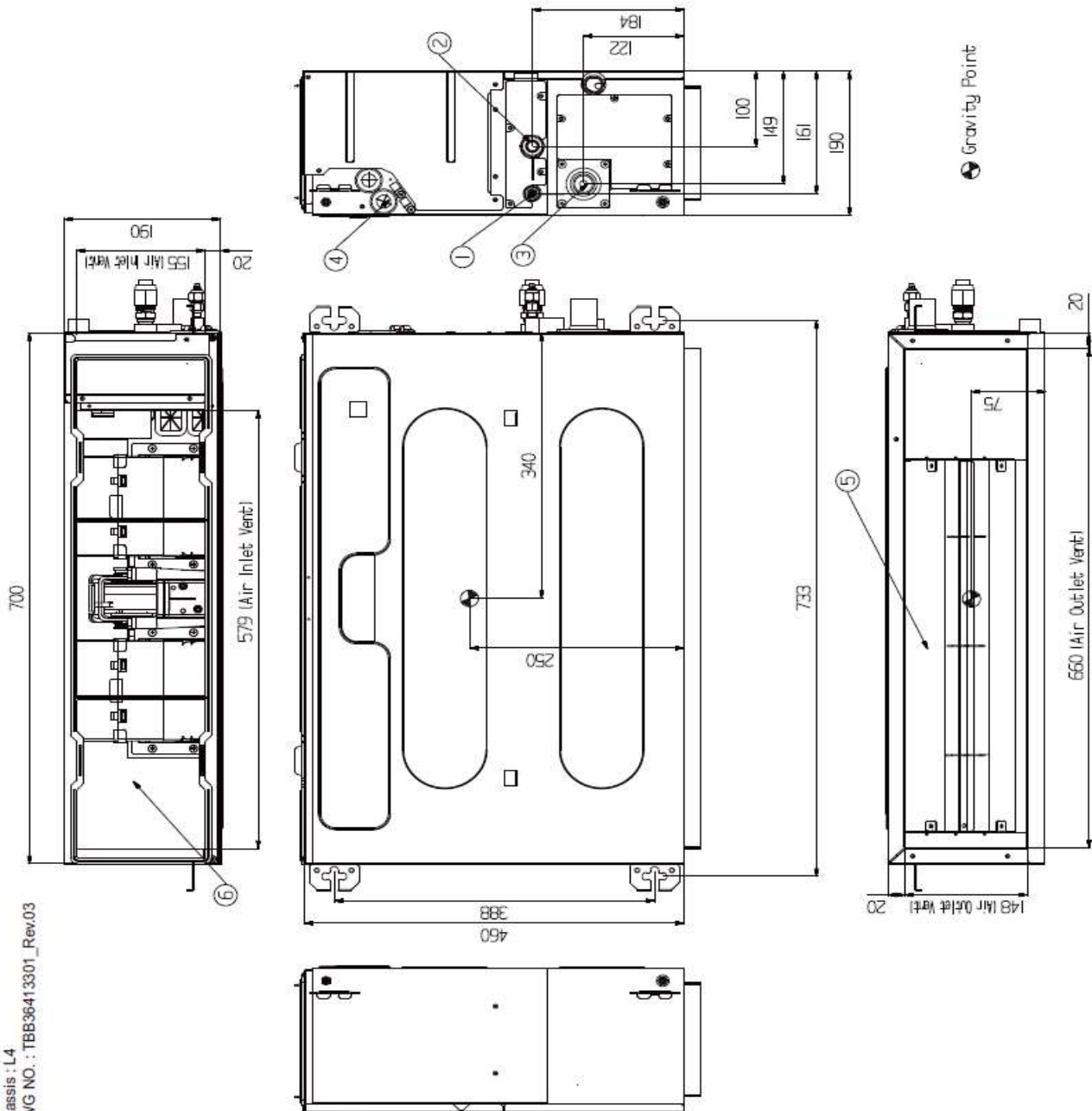
[Unit : mm]  
 Chassis : L4  
 DWG NO. : TBB36413301\_Rev.03



3D View

**Note :**

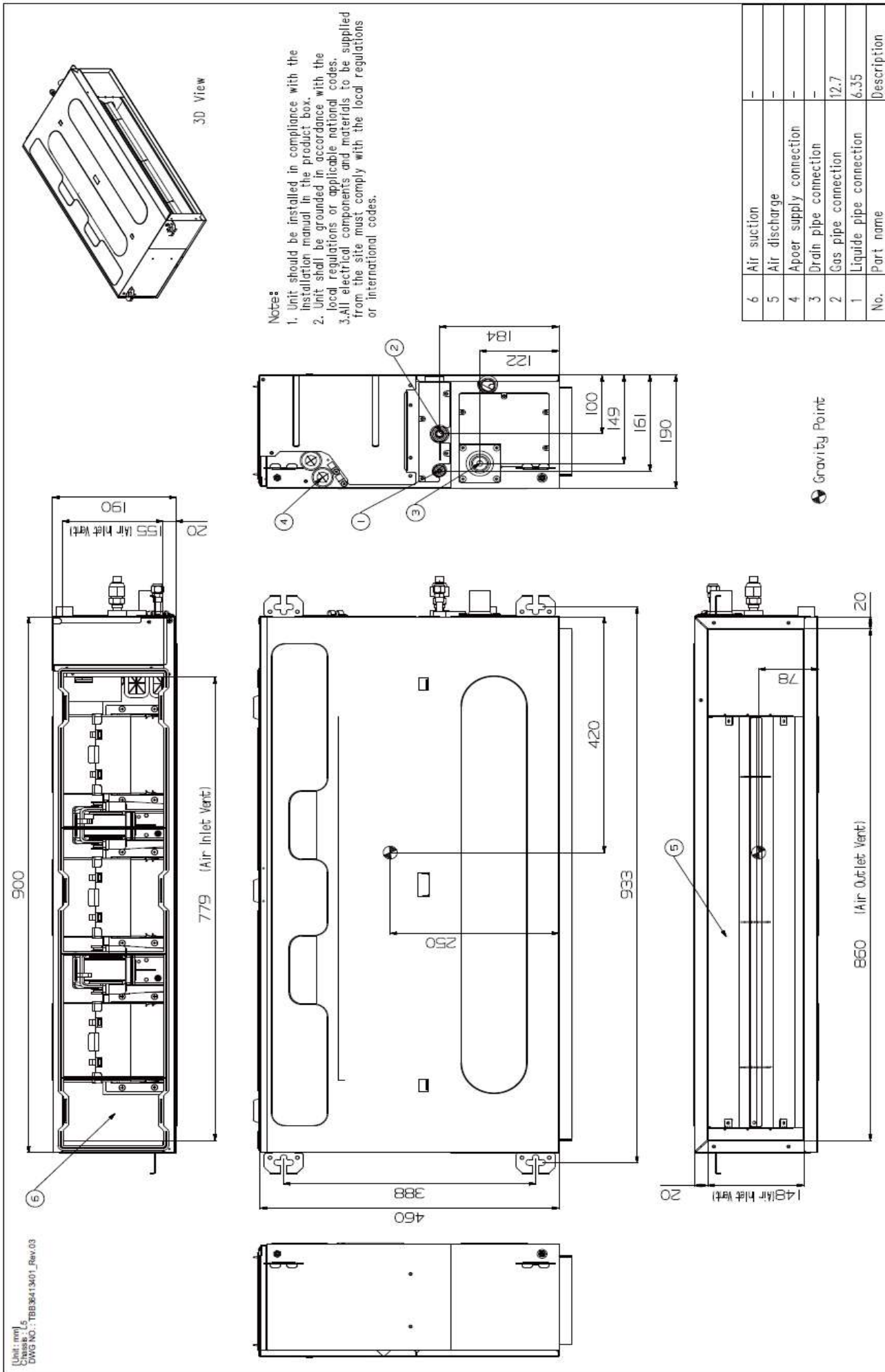
1. Unit should be installed in compliance with the installation manual in the product box.
2. Unit shall be grounded in accordance with the local regulations or applicable national codes.
3. All electrical components and materials to be supplied from the site must comply with the local regulations or international codes.



No.	Part name	Description
6	Air suction	-
5	Air discharge	-
4	Apoer supply connection	-
3	Drain pipe connection	-
2	Gas pipe connection	12.7
1	Liquide pipe connection	6.35



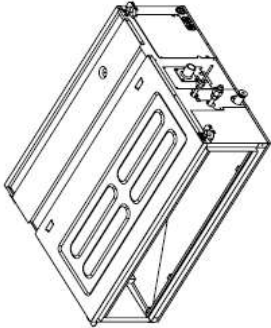
# MULTI V – kanálové jednotky nízkotlaké ARNU12~18GL5G4



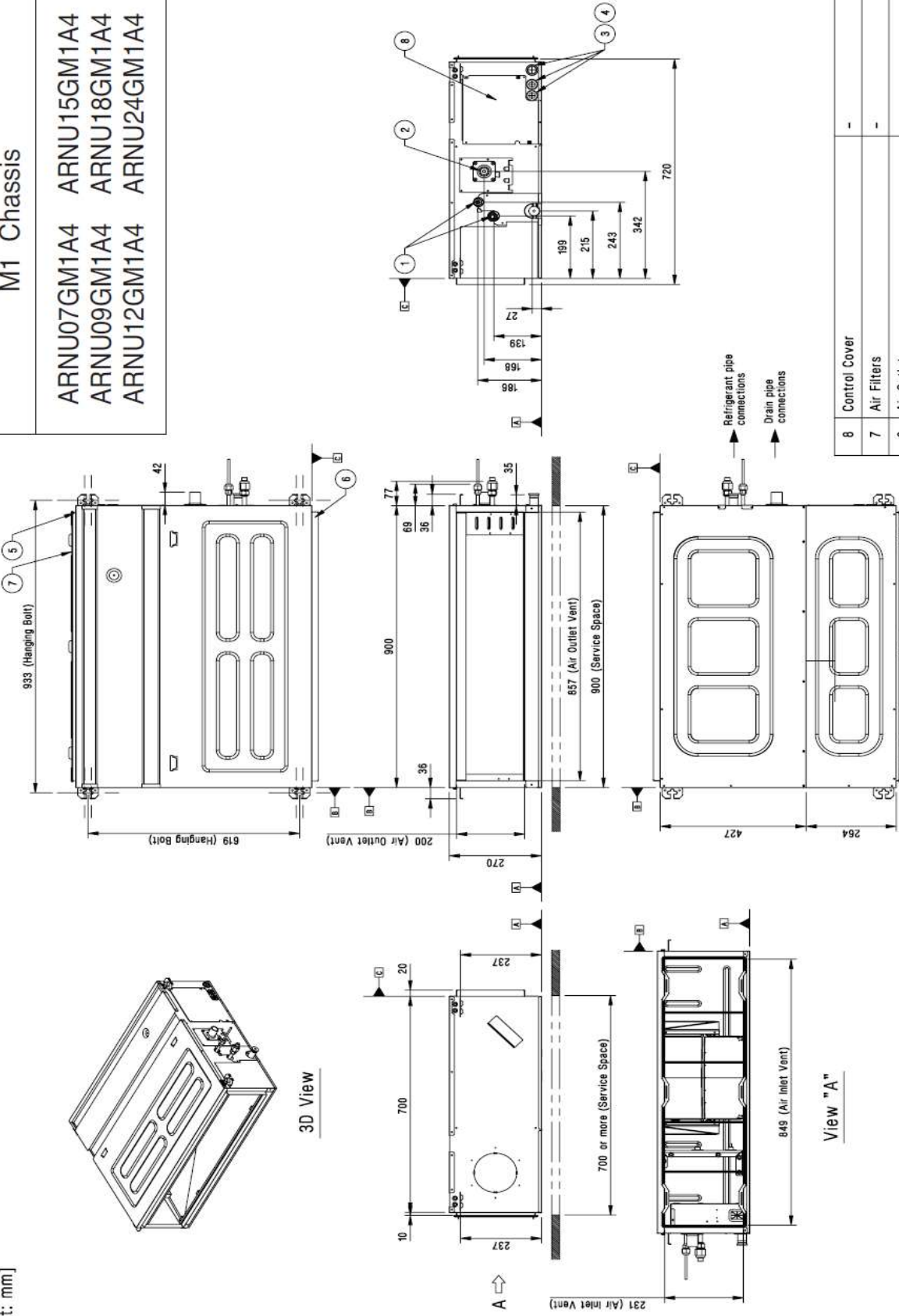


# MULTI V – kanálové jednotky středotlaké ARNU07~24GM1A4

[Unit: mm]



**3D View**



**View "A"**

**3D View Dimensions:**  
 933 (Hanging Bolt), 619 (Hanging Bolt), 42, 200 (Air Outlet Vent), 270, 900, 200 (Air Outlet Vent), 36, 69, 77, 35, 657 (Air Outlet Vent), 900 (Service Space)

**View "A" Dimensions:**  
 10, 700, 237, 237, 237, 700 or more (Service Space), 849 (Air Inlet Vent), 231 (Air Inlet Vent), 427, 264

**Top View Dimensions:**  
 186, 168, 139, 27, 199, 215, 243, 342, 720

**Callouts:** 1, 2, 3, 4, 5, 6, 7, 8

**Refrigerant pipe connections**  
**Drain pipe connections**

**Table:**

No.	Part Name	Description
8	Control Cover	-
7	Air Filters	-
6	Air Outlet	-
5	Air Inlet	-
4	Remote Controller Cable Hole	-
3	Power and communication Cable Hole	-
2	Drain pipe connections	-
1	Refrigerant pipe connections	Flare Connection

**M1 Chassis**

ARNU07GM1A4 ARNU15GM1A4  
 ARNU09GM1A4 ARNU18GM1A4  
 ARNU12GM1A4 ARNU24GM1A4

**Note**

- Unit should be installed in compliance with the installation manual in the product box.
- Unit should be grounded in accordance with the local regulations or applicable national codes.
- All electrical components and materials to be supplied from the site must comply with the local regulations or international codes.

**Symbols**

- Datum line
- View Direction
- Refrigerant/Drain Piping Direction

# MULTI V – kanálové jednotky středotlaké ARNU28~42GM2A4

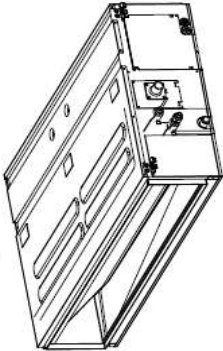
[Unit: mm]

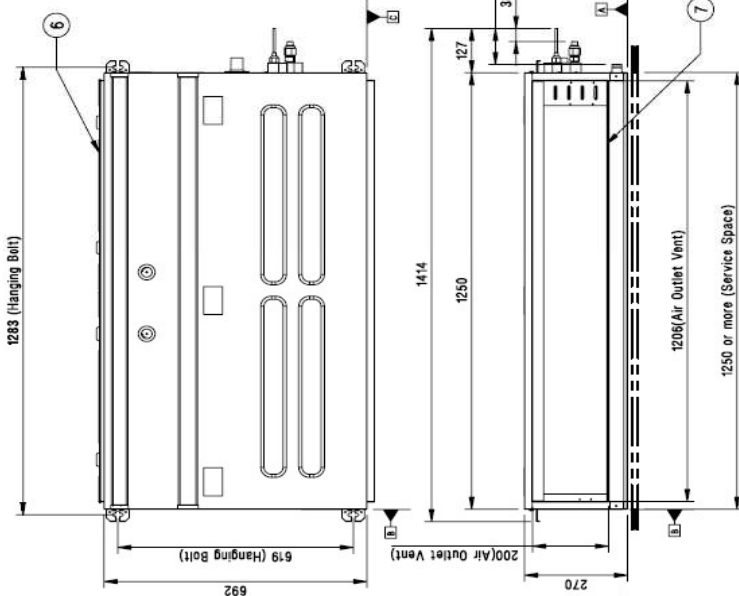
M2 Chassis

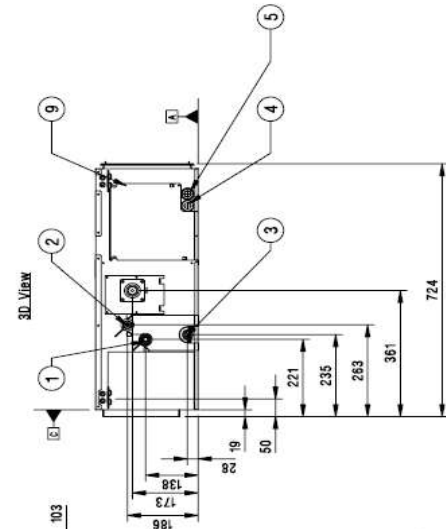
ARNU28GM2A4

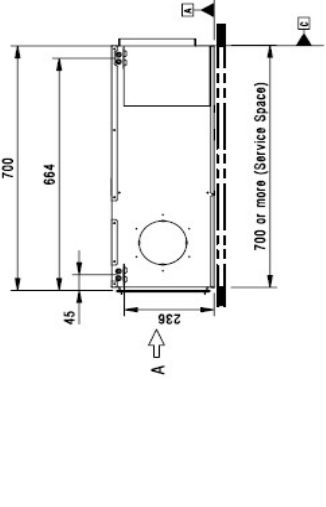
ARNU36GM2A4

ARNU42GM2A4

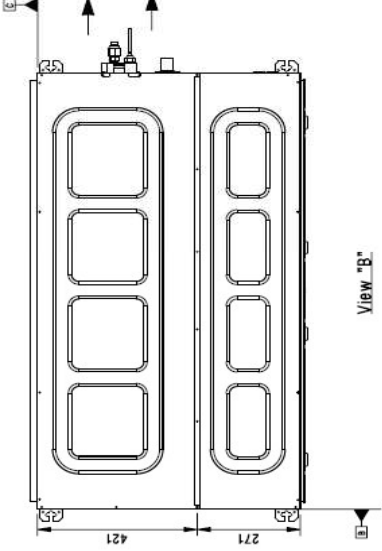








View "A"



View "B"

**Symbols**

- View Direction
- Datum line
- Refrigerant/Drain Piping Direction

**Note**

1. Unit should be installed in compliance with the installation manual in the product box.
2. Unit should be grounded in accordance with the local regulations or applicable national codes.
3. All electrical components and materials to be supplied from the site must comply with the local regulations or international codes.

No.	Part Name	Description
9	Control Cover	-
8	Air Filters	Supplied with product
7	Air Outlet	-
6	Air Inlet	-
5	Remote Controller Cable Hole	-
4	Power and communication Cable Hole	-
3	Drain pipe connection	-
2	Liquid pipe connection	-
1	Gas piping connection	-



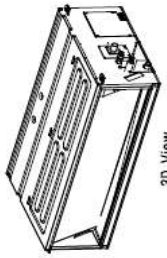
# MULTI V – kanálové jednotky středotlaké ARNU48~54GM3A4

[Unit: mm]

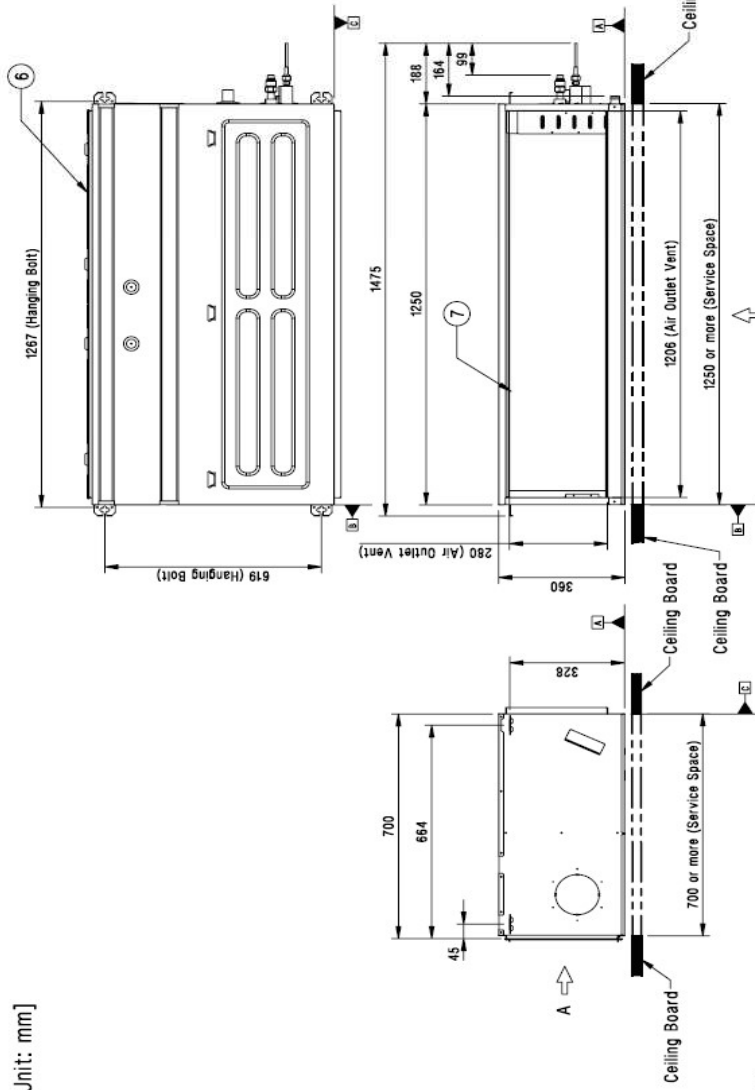
M3 Chassis

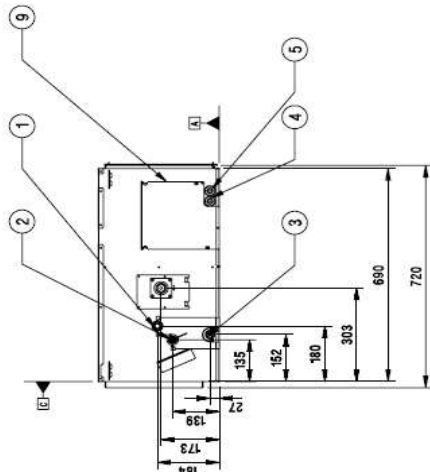
ARNU48GM3A4

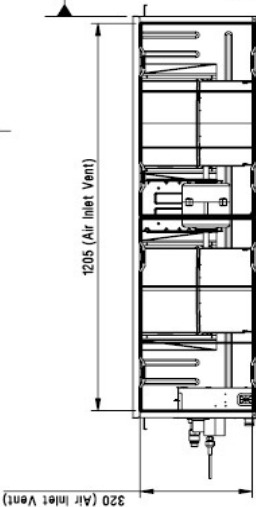
ARNU54GM3A4



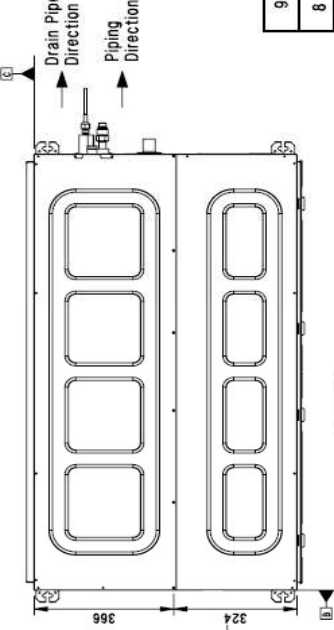
3D View








View "A"



View "B"



**Note**

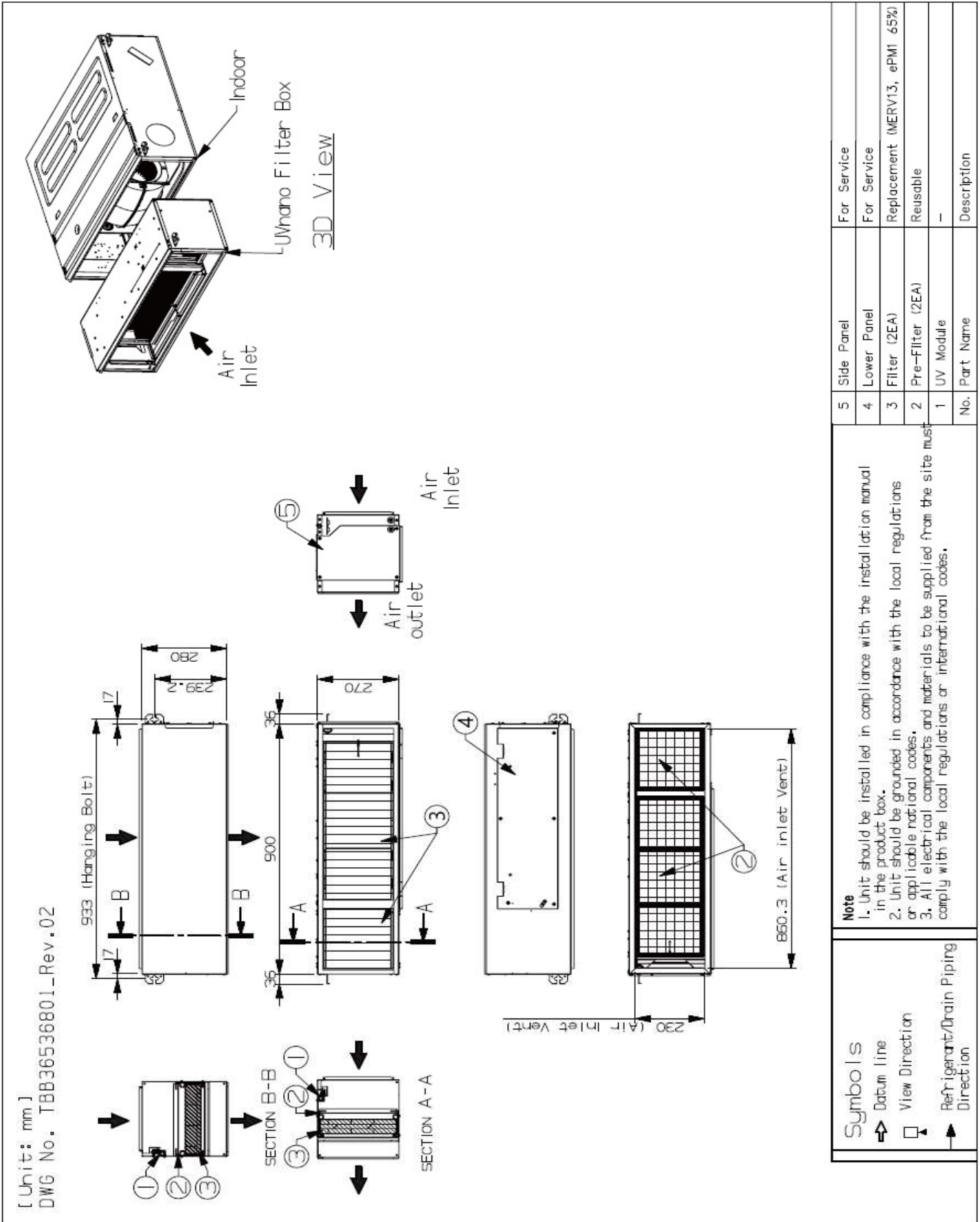
- Unit should be installed in compliance with the installation manual in the product box.
- Unit should be grounded in accordance with the local regulations or applicable national codes.
- All electrical components and materials to be supplied from the site must comply with the local regulations or international codes.

**Symbols**

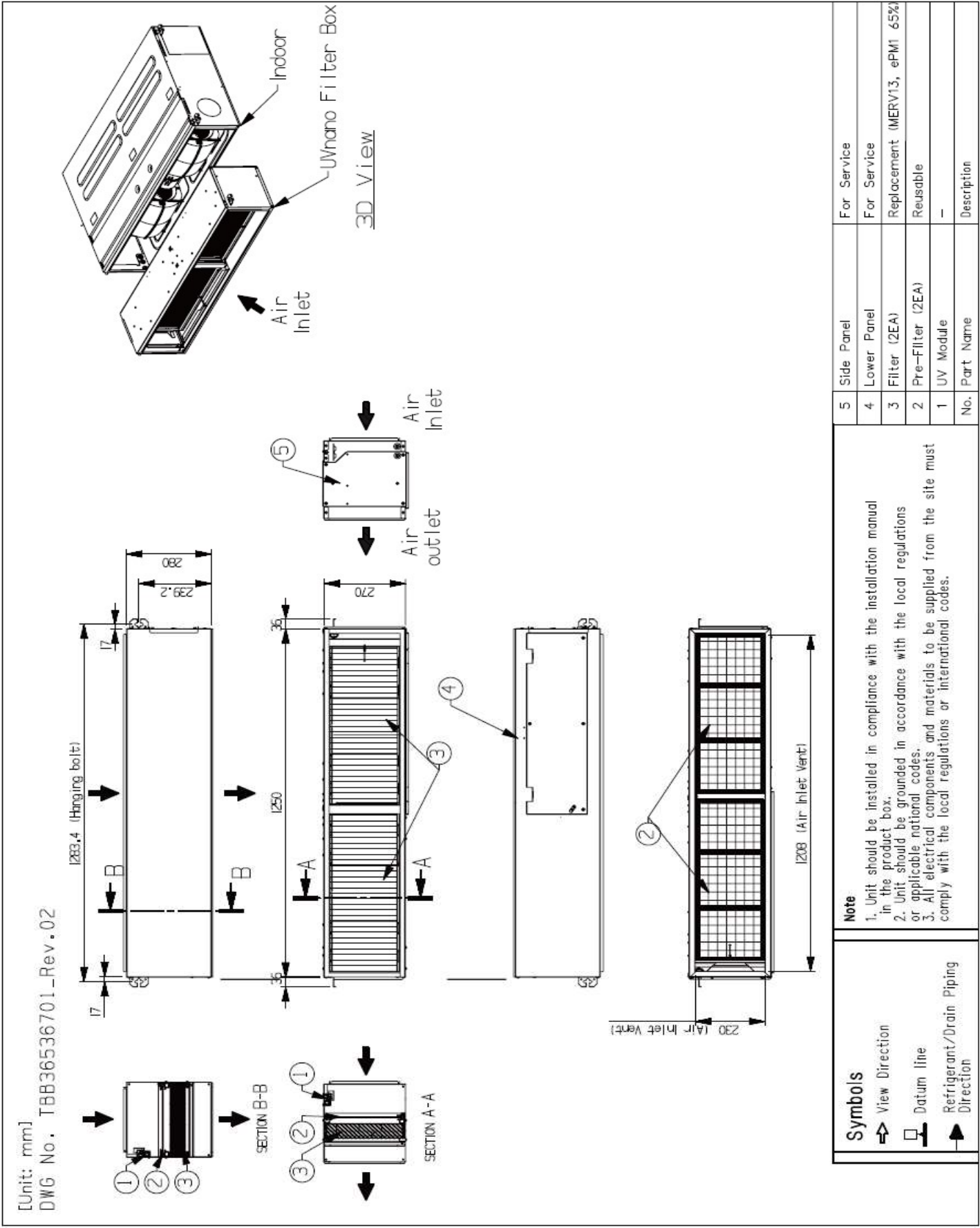
- View Direction
- Datum line
- Refrigerant/Drain Piping Direction

No.	Part Name	Description
9	Control Cover	-
8	Air Filters	Supplied with product
7	Air Outlet	-
6	Air Inlet	-
5	Remote Controller Cable Hole	-
4	Power and communication Cable Hole	-
3	Drain pipe connection	-
2	Liquid pipe connection	-
1	Gas piping connection	-

**MULTI V – UV Nano filtrační box PBM13M1UA0**  
 pro kanálové jednotky středotlaké ARNU07~24GM1A4



**MULTI V – UV Nano filtrační box PBM13M2UA0**  
 pro kanálové jednotky středotlaké ARNU28~42GM2A4







# MULTI V – kanálové jednotky vysokotlaké ARNU76~96GB8A4

**Ceiling Concealed Duct (High Static)**

ARNU76GB8A4  
ARNU96GB8A4

Number	Name	Description
1	Liquid pipe connection	Unit size(76k,96k): $\varnothing$ 9.52
2	Gas pipe connection	Unit size(76k): $\varnothing$ 19.05 Unit size(96k): $\varnothing$ 22.2
3	Drain pipe connection	
4	Power supply connection	
5	Air discharge	
6	Air suction	

(unit : mm)

**Note**

- Unit should be installed in compliance with the installation manual in the product box.
- Unit shall be grounded in accordance with the local regulations or applicable national codes.

☉ Gravity point

# MULTI V – čerstvovzdušné jednotky ARNU76~96GB8Z4

**Fresh Air Intake Unit**

ARNU76GB8Z4  
ARNU96GB8Z4

(unit : mm)

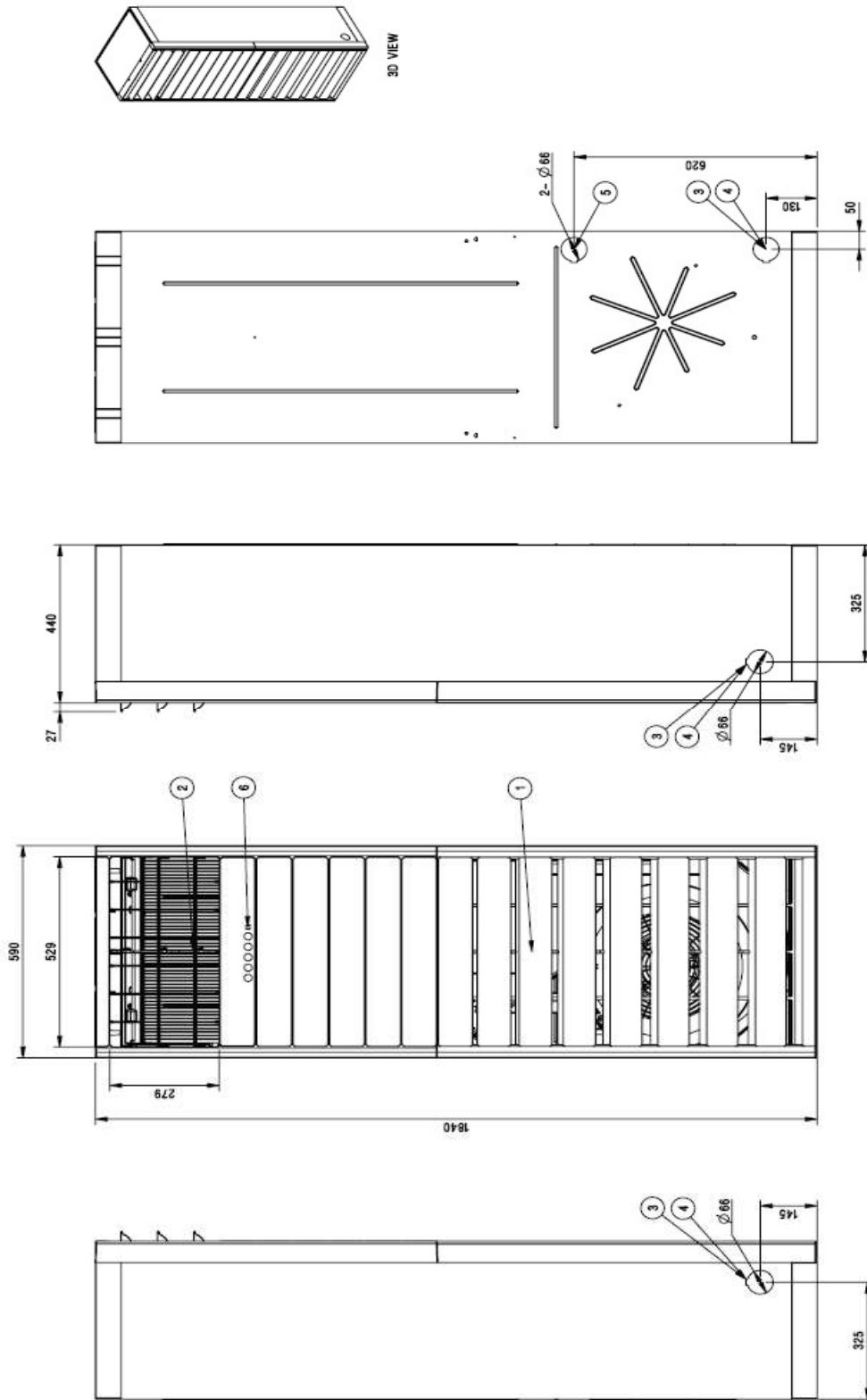
Number	Name	Description
1	Liquid pipe connection	Unit size(76k, 96k): $\phi$ 19.05
2	Gas pipe connection	Unit size(76k): $\phi$ 19.05 Unit size(96k): $\phi$ 22.2
3	Drain pipe connection	Unit size(76k, 96k): $\phi$ 22.2
4	Power supply connection	
5	Air discharge	
6	Air suction	

Note  
 1. Unit should be installed in compliance with the installation manual in the product box.  
 2. Unit shall be grounded in accordance with the local regulations or applicable national codes.

⊕ Gravity point

# MULTI V – sloupová jednotka ARNU48GPTA4

[Unit: mm]  
 Chassis code : PT3  
 DWG No. : TBE35607201\_Rev01

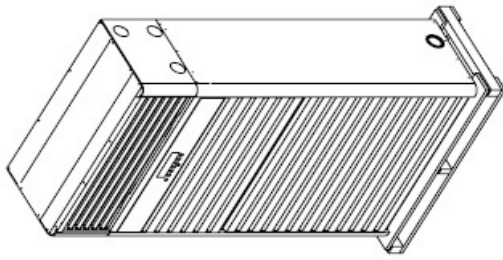


**Note**  
 1. Unit should be installed in compliance with the installation manual in the product box.  
 2. Unit should be grounded in accordance with the local regulations or applicable national codes.  
 3. All electrical components and materials to be supplied from the site must comply with the local regulations or international codes.  
 4. Electric characteristics chapter should be considered for electrical work and design.  
 Especially the power cable and circuit breaker should be selected in accordance with that.

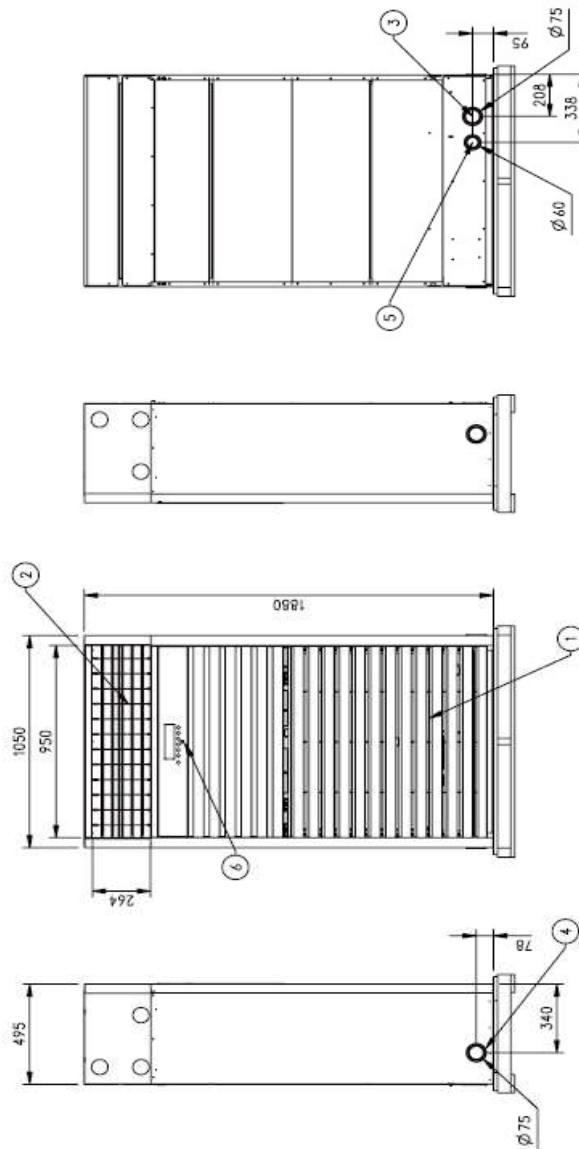
No.	Part Name	Description
6	Remote controller receiver	-
5	Drain routing hole	-
4	Wiring hole	-
3	Piping hole	-
2	Air outlet	-
1	Inlet grille	-

# MULTI V – sloupová jednotka ARNU96GPFA4

[Unit : mm]  
 Chassis : PF2  
 DWG No. : AJT75795501\_Rev.00



3D View



**Notice**

1. Unit should be installed in compliance with the installation manual in the product box.
2. Unit should be grounded in accordance with the local regulations or applicable national codes.
3. All electrical components and materials to be supplied from the site must comply with the local regulations or international codes.
4. Electrical characteristics chapter should be considered for electrical work and design. Especially the power cable and circuit breaker should be selected in accordance with that.

No.	Part Name	Description
6.	Remote controller receiver	-
5.	Drain routing hole	-
4.	Wiring hole	-
3.	Piping hole	-
2.	Air outlet	-
1.	Inlet grille	-

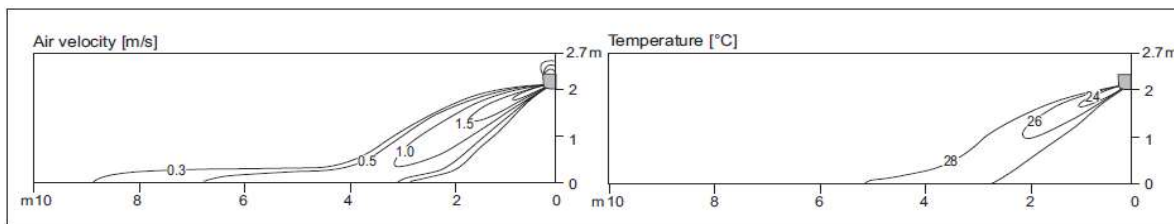


# MULTI V – nástěnné jednotky STANDARD, distribuce vzduchu

## **ARNU05GSJC4, chlazení, výfukový úhel 35°**

Rychlost vzduchu (m/s)

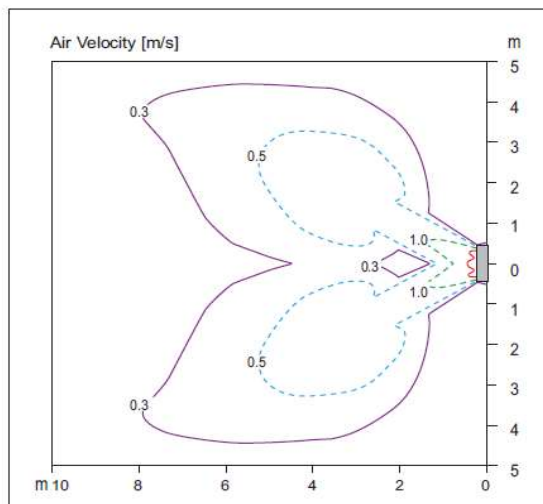
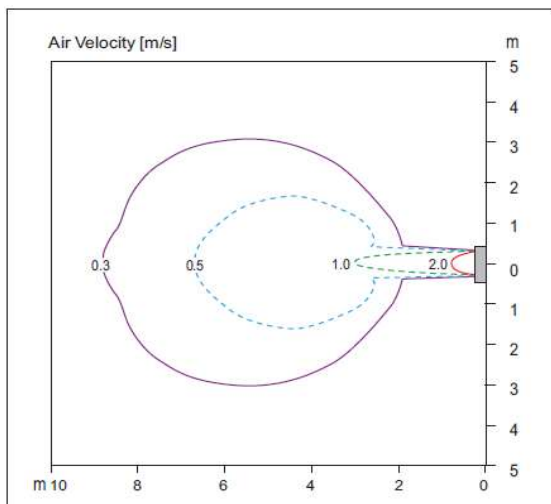
Teplota (°C)



Pohled shora – rychlost vzduchu (m/s)

Střední poloha vertikální lamely

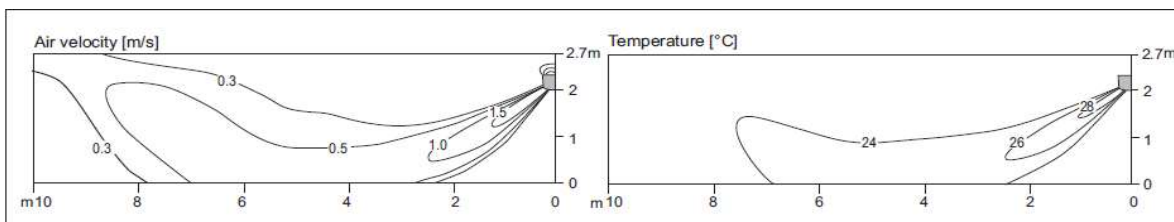
Poloha vertikální lamely vlevo / vpravo



## **ARNU05GSJC4, topení, výfukový úhel 55°**

Rychlost vzduchu (m/s)

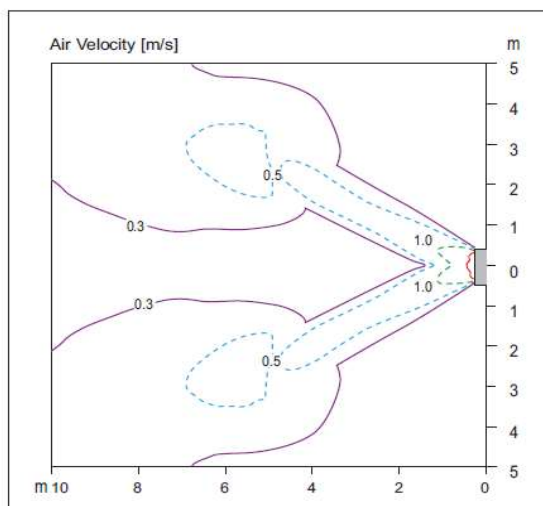
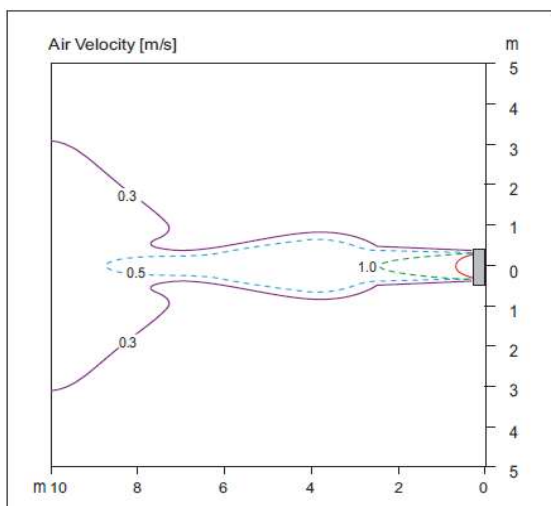
Teplota (°C)



Pohled shora – rychlost vzduchu (m/s)

Střední poloha vertikální lamely

Poloha vertikální lamely vlevo / vpravo

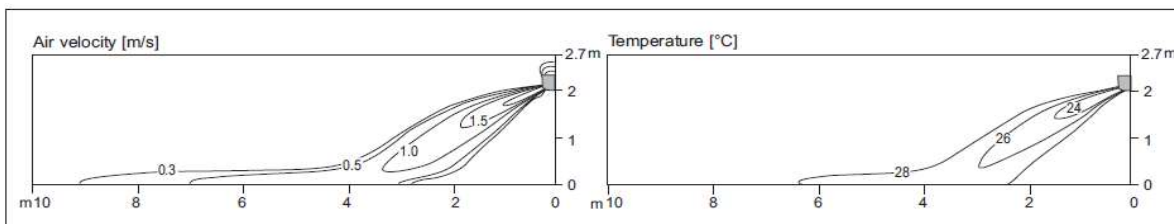


# MULTI V – nástěnné jednotky STANDARD, distribuce vzduchu

## **ARNU07GSJC4, chlazení, výfukový úhel 35°**

Rychlost vzduchu (m/s)

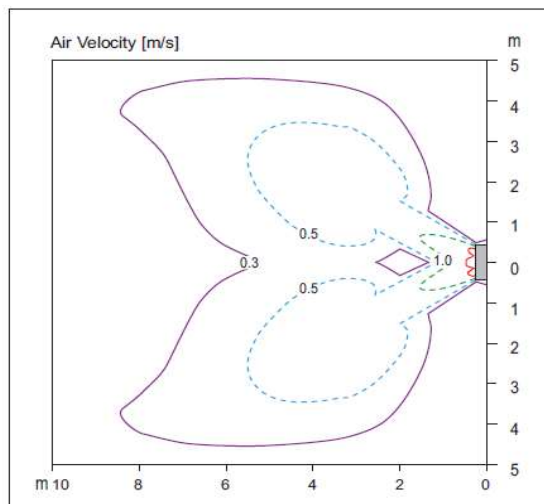
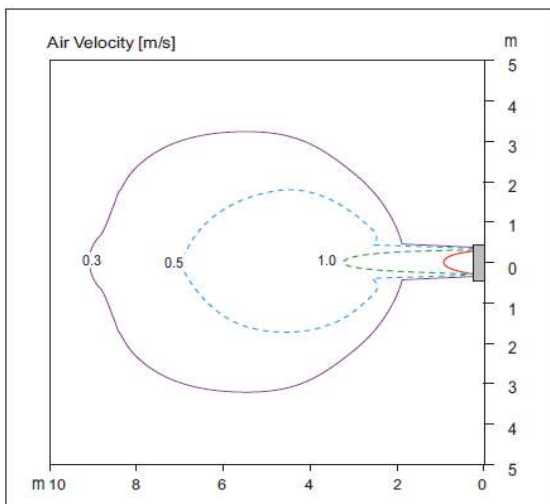
Teplota (°C)



Pohled shora – rychlost vzduchu (m/s)

Střední poloha vertikální lamely

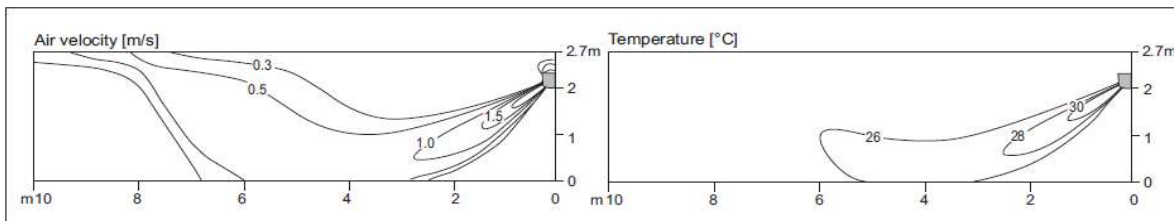
Poloha vertikální lamely vlevo / vpravo



## **ARNU07GSJC4, topení, výfukový úhel 55°**

Rychlost vzduchu (m/s)

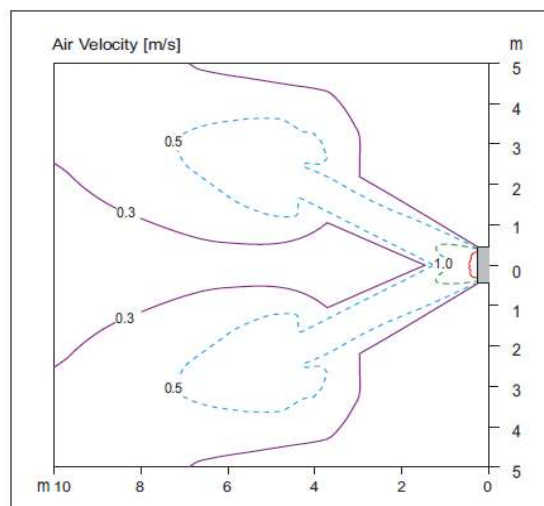
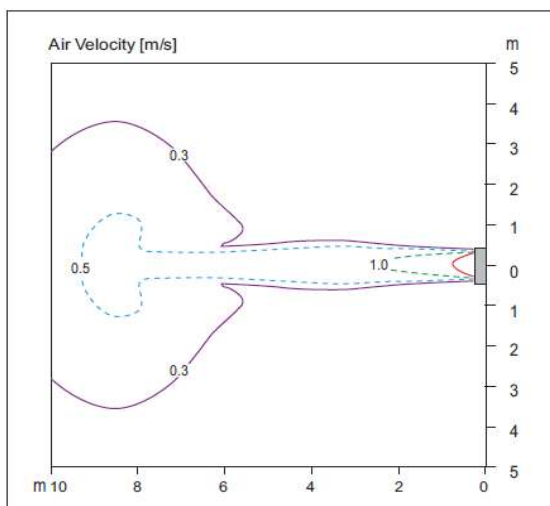
Teplota (°C)



Pohled shora – rychlost vzduchu (m/s)

Střední poloha vertikální lamely

Poloha vertikální lamely vlevo / vpravo

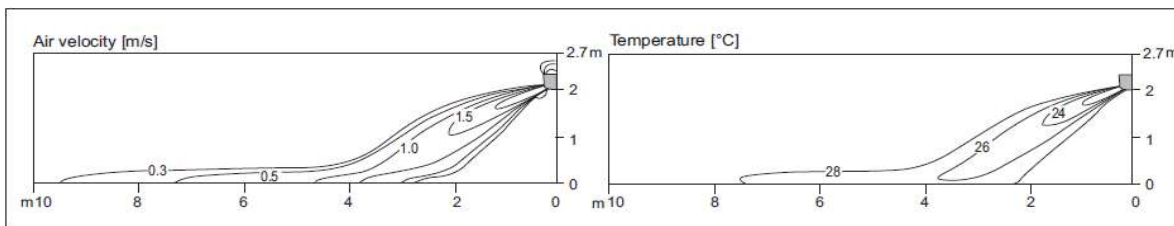


# MULTI V – nástěnné jednotky STANDARD, distribuce vzduchu

## **ARNU09GSJC4, chlazení, výfukový úhel 35°**

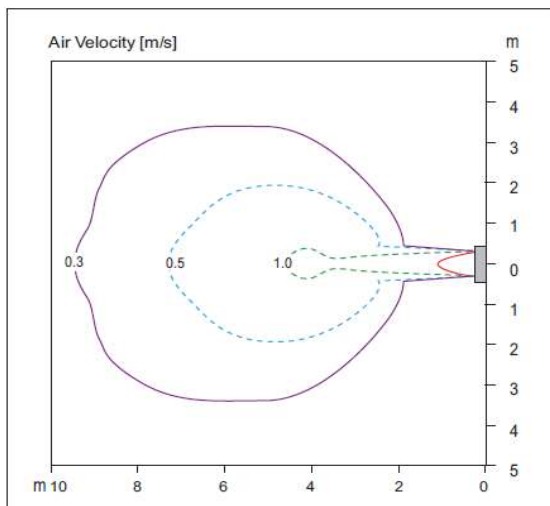
Rychlost vzduchu (m/s)

Teplota (°C)

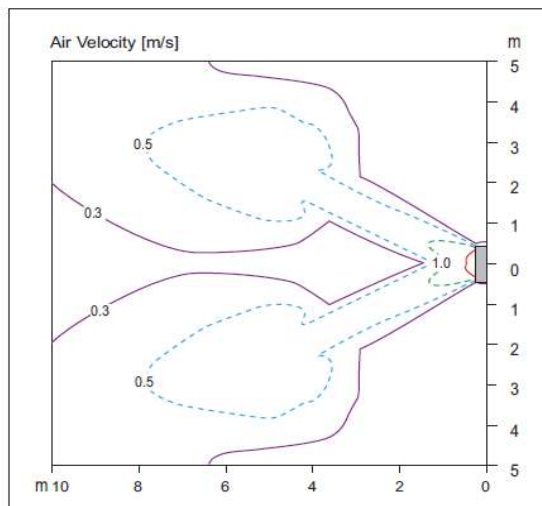


**Pohled shora – rychlost vzduchu (m/s)**

**Střední poloha vertikální lamely**



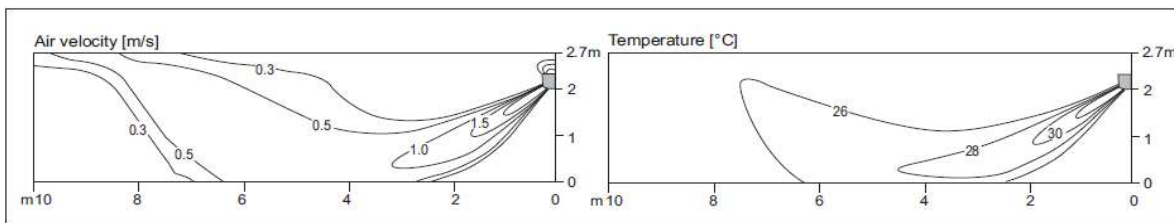
**Poloha vertikální lamely vlevo / vpravo**



## **ARNU09GSJC4, topení, výfukový úhel 55°**

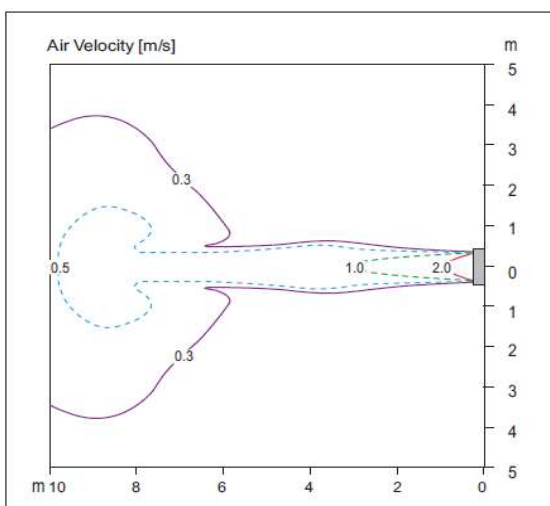
Rychlost vzduchu (m/s)

Teplota (°C)

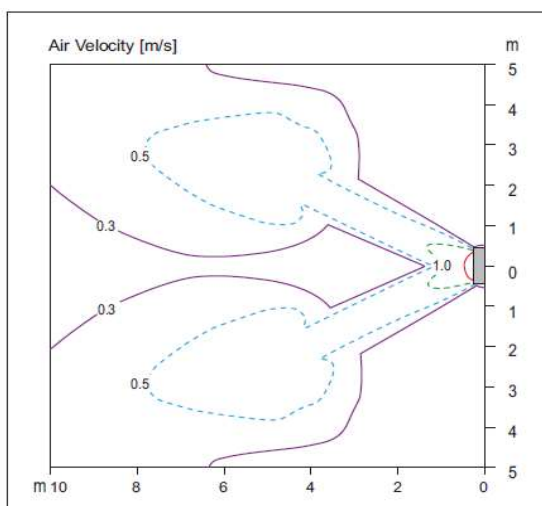


**Pohled shora – rychlost vzduchu (m/s)**

**Střední poloha vertikální lamely**



**Poloha vertikální lamely vlevo / vpravo**

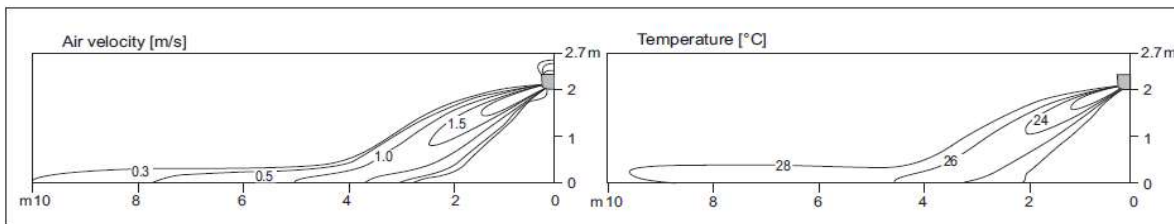


# MULTI V – nástěnné jednotky STANDARD, distribuce vzduchu

## **ARNU12GSJC4, chlazení, výfukový úhel 35°**

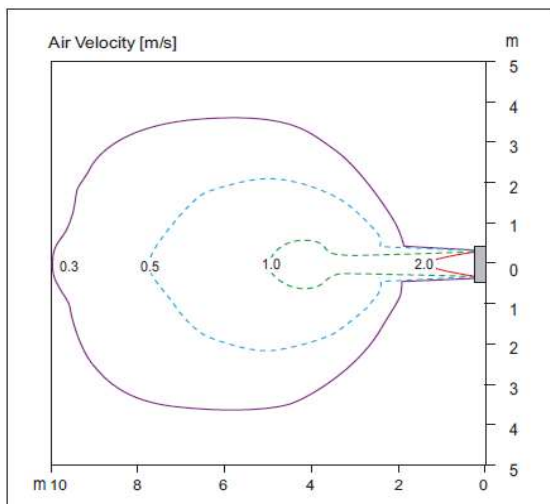
Rychlost vzduchu (m/s)

Teplota (°C)

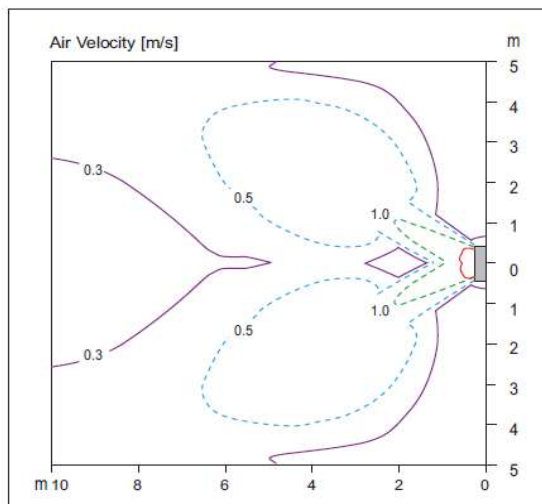


**Pohled shora – rychlost vzduchu (m/s)**

**Střední poloha vertikální lamely**



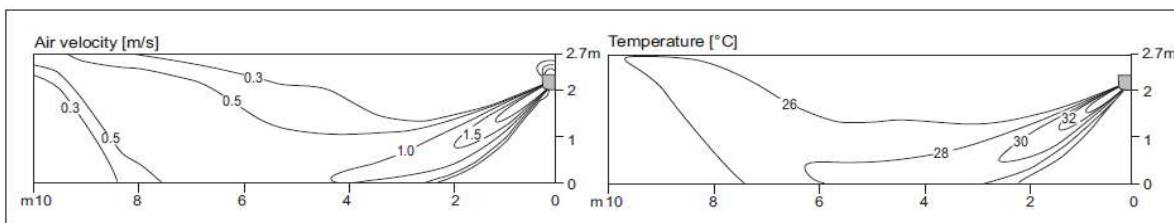
**Poloha vertikální lamely vlevo / vpravo**



## **ARNU12GSJC4, topení, výfukový úhel 55°**

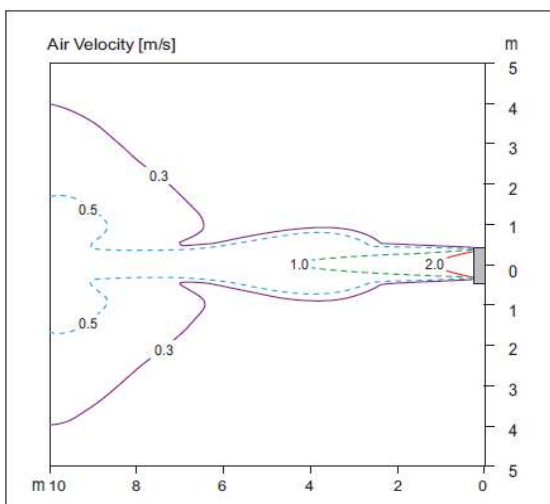
Rychlost vzduchu (m/s)

Teplota (°C)

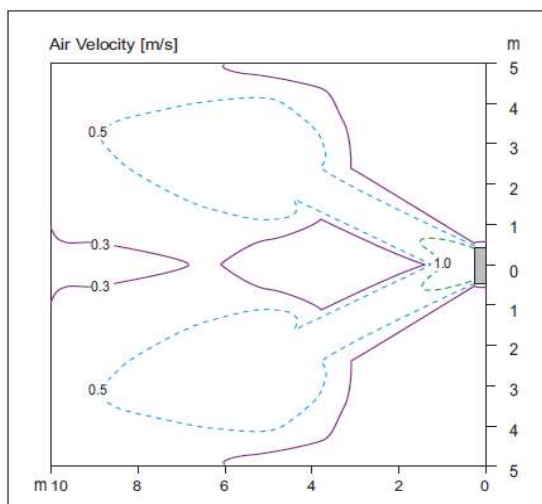


**Pohled shora – rychlost vzduchu (m/s)**

**Střední poloha vertikální lamely**



**Poloha vertikální lamely vlevo / vpravo**



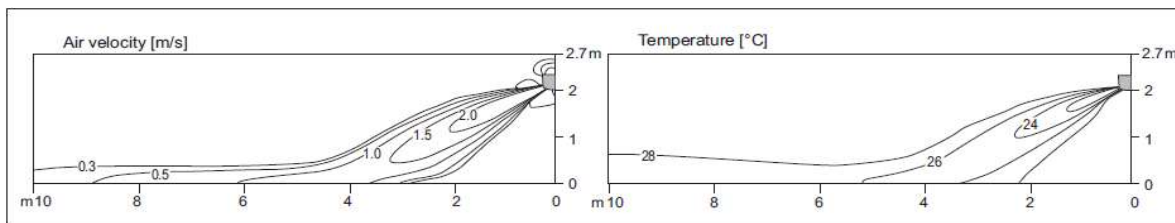


# MULTI V – nástěnné jednotky STANDARD, distribuce vzduchu

## **ARNU15GSJC4, chlazení, výfukový úhel 35°**

Rychlost vzduchu (m/s)

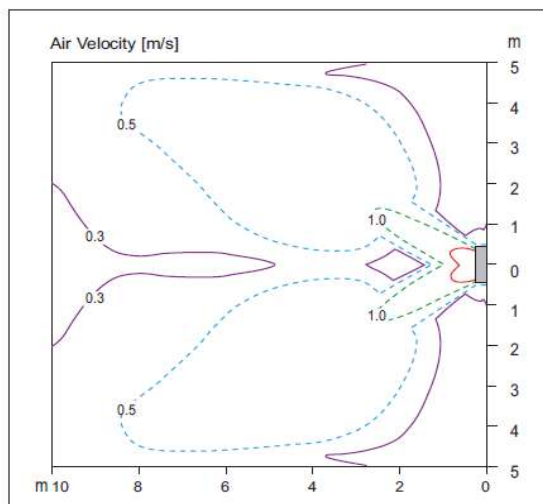
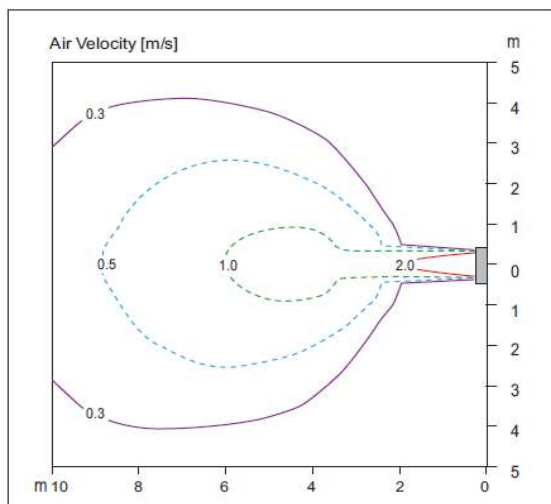
Teplota (°C)



Pohled shora – rychlost vzduchu (m/s)

Střední poloha vertikální lamely

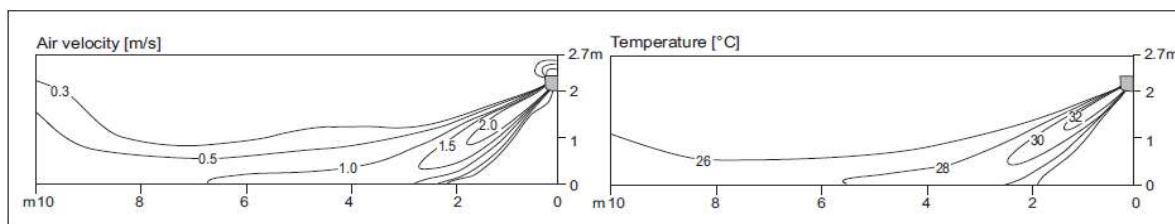
Poloha vertikální lamely vlevo / vpravo



## **ARNU15GSJC4, topení, výfukový úhel 55°**

Rychlost vzduchu (m/s)

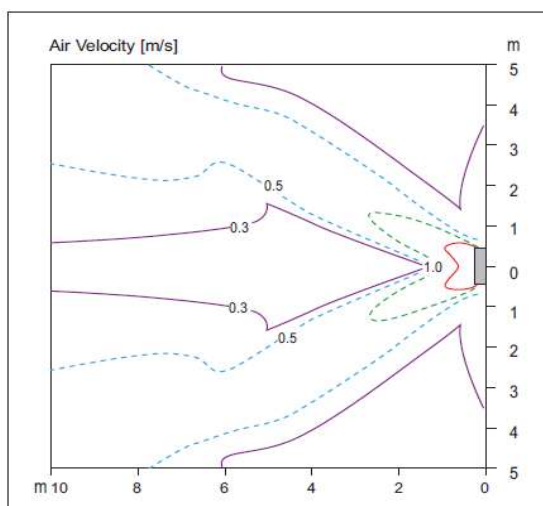
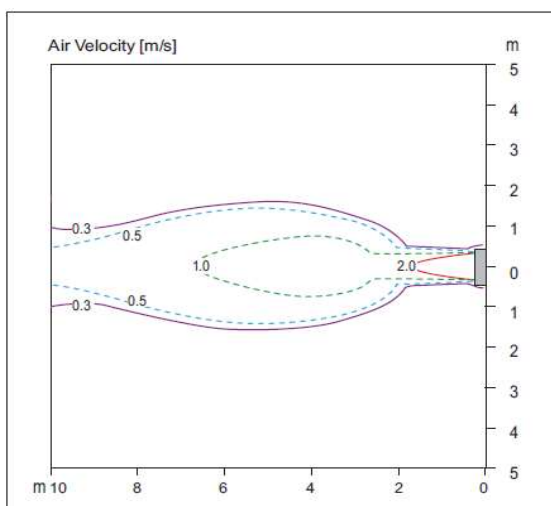
Teplota (°C)



Pohled shora – rychlost vzduchu (m/s)

Střední poloha vertikální lamely

Poloha vertikální lamely vlevo / vpravo

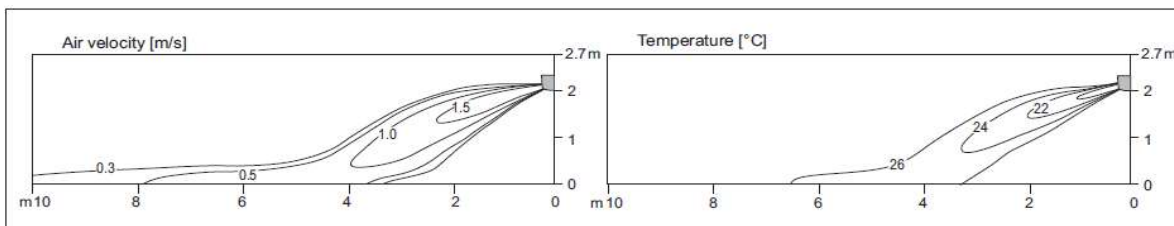


# MULTI V – nástěnné jednotky STANDARD, distribuce vzduchu

## **ARNU18GSKC4, chlazení, výfukový úhel 25°**

Rychlost vzduchu (m/s)

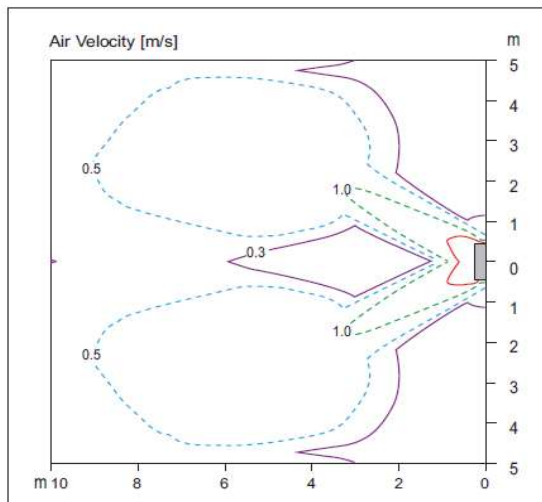
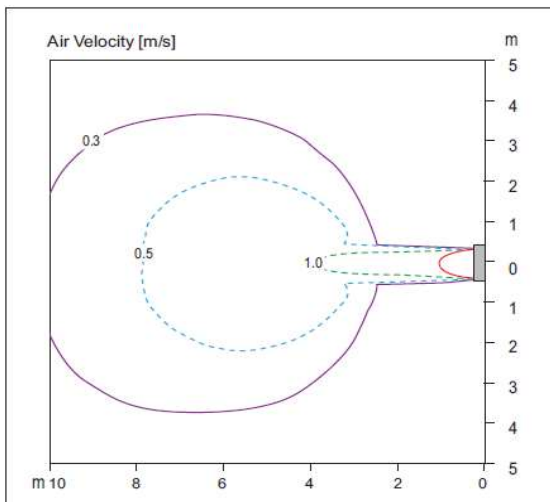
Teplota (°C)



Pohled shora – rychlost vzduchu (m/s)

Střední poloha vertikální lamely

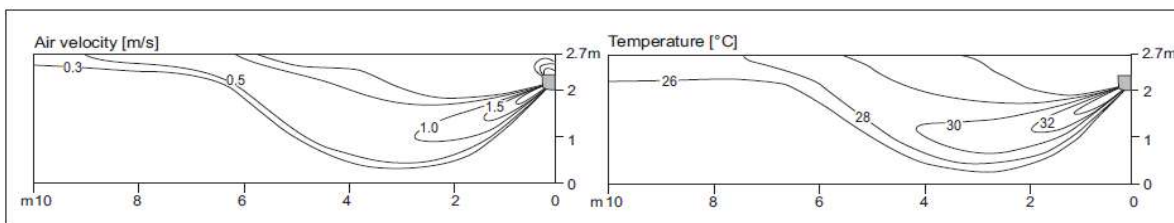
Poloha vertikální lamely vlevo / vpravo



## **ARNU18GSKC4, topení, výfukový úhel 45°**

Rychlost vzduchu (m/s)

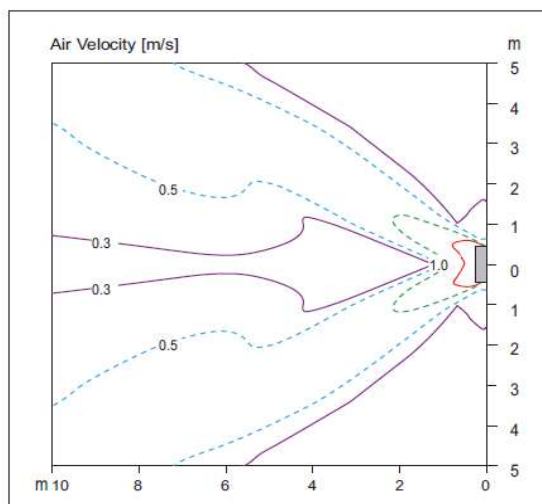
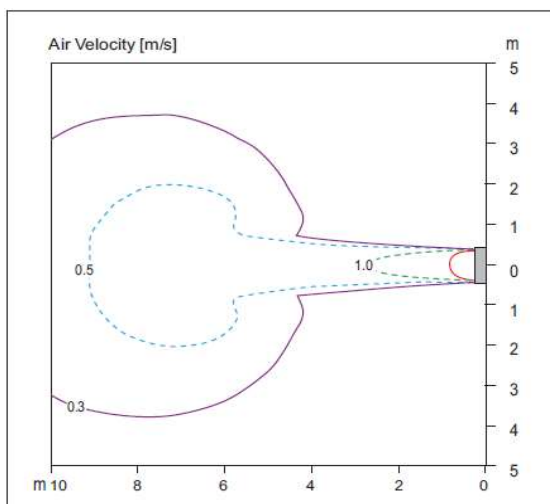
Teplota (°C)



Pohled shora – rychlost vzduchu (m/s)

Střední poloha vertikální lamely

Poloha vertikální lamely vlevo / vpravo

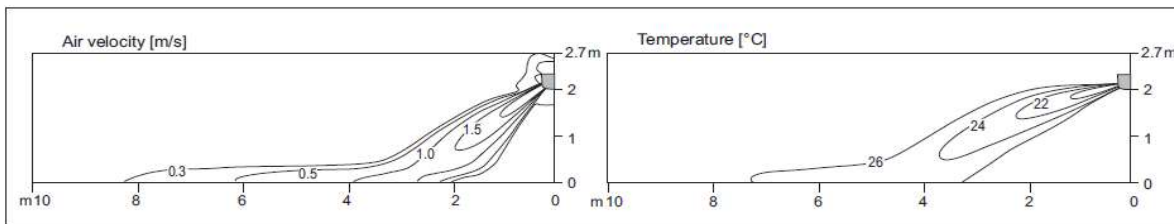


# MULTI V – nástěnné jednotky STANDARD, distribuce vzduchu

## **ARNU24GSKC4, chlazení, výfukový úhel 25°**

Rychlost vzduchu (m/s)

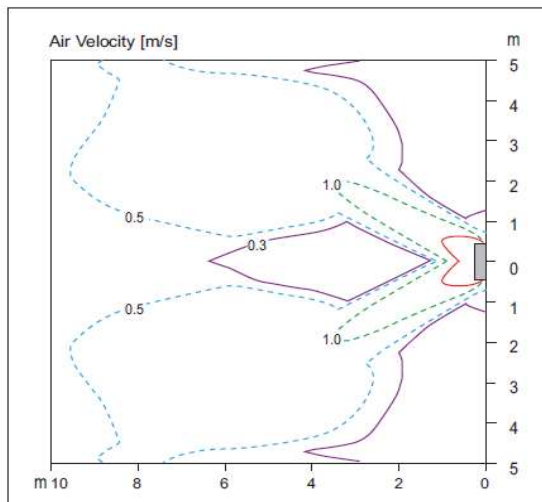
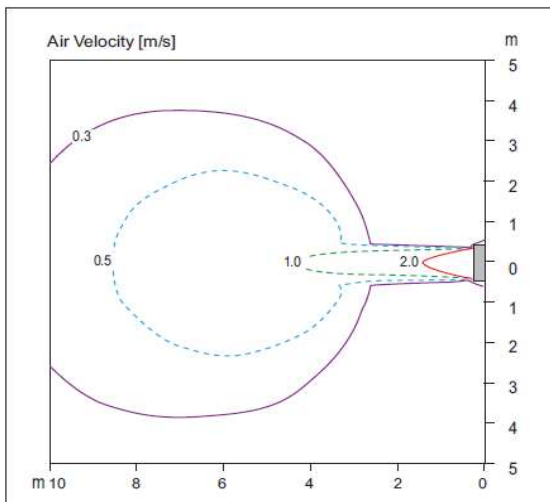
Teplota (°C)



Pohled shora – rychlost vzduchu (m/s)

Střední poloha vertikální lamely

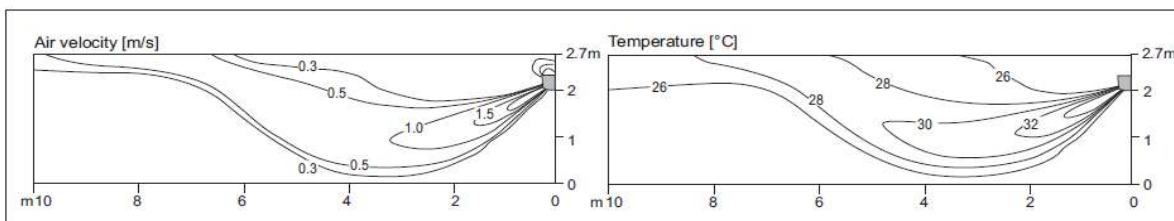
Poloha vertikální lamely vlevo / vpravo



## **ARNU24GSKC4, topení, výfukový úhel 45°**

Rychlost vzduchu (m/s)

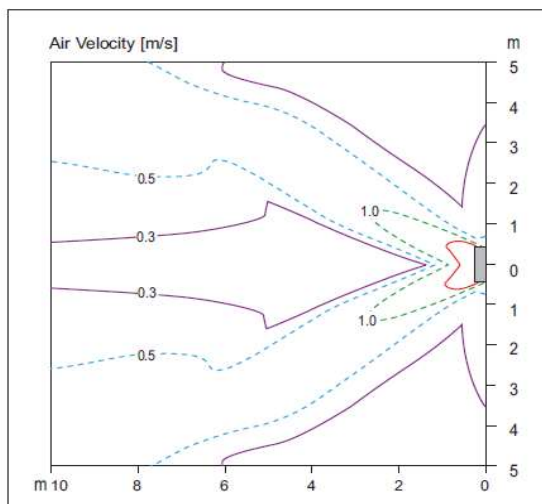
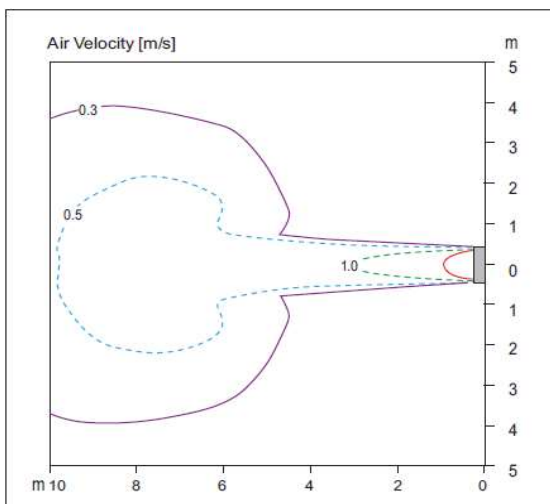
Teplota (°C)



Pohled shora – rychlost vzduchu (m/s)

Střední poloha vertikální lamely

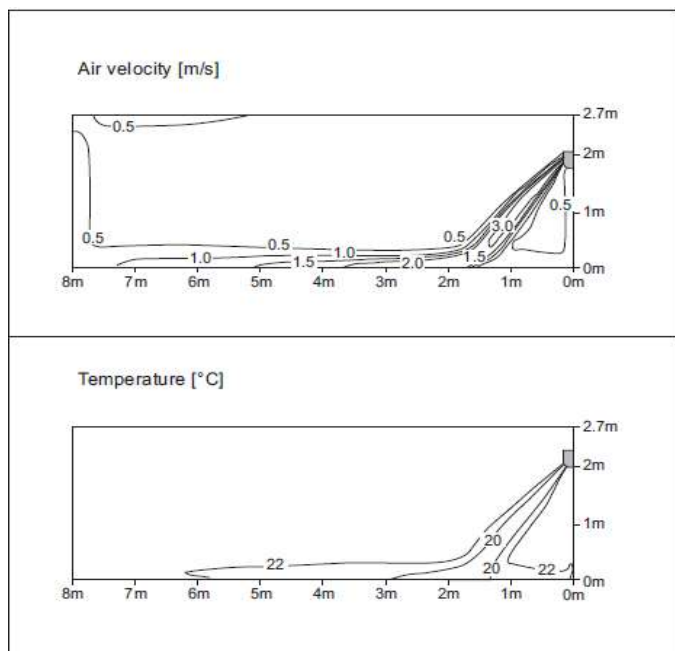
Poloha vertikální lamely vlevo / vpravo



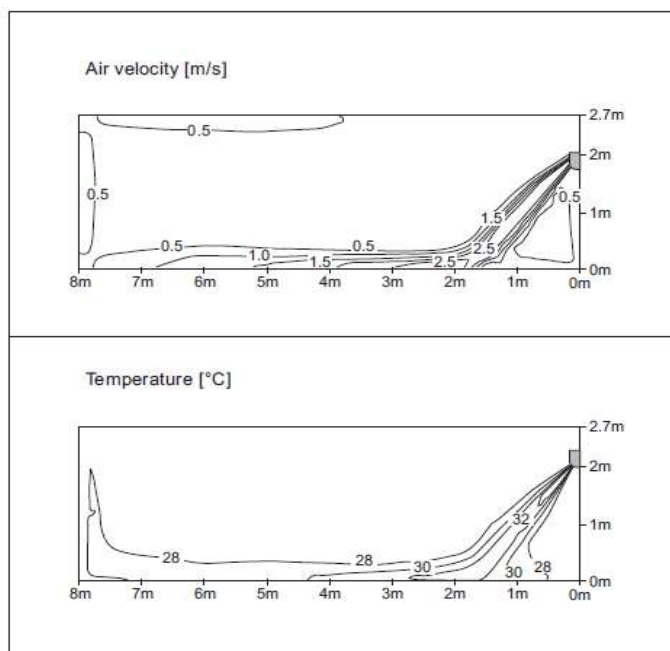
# MULTI V – nástěnné jednotky STANDARD, distribuce vzduchu

## ARNU30GSVA4

Chlazení – výfukový úhel 25°

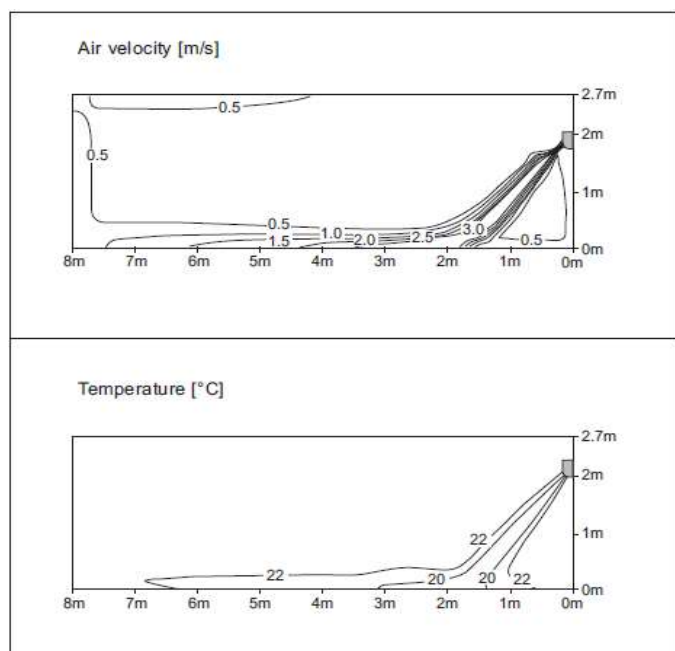


Topení – výfukový úhel 35°

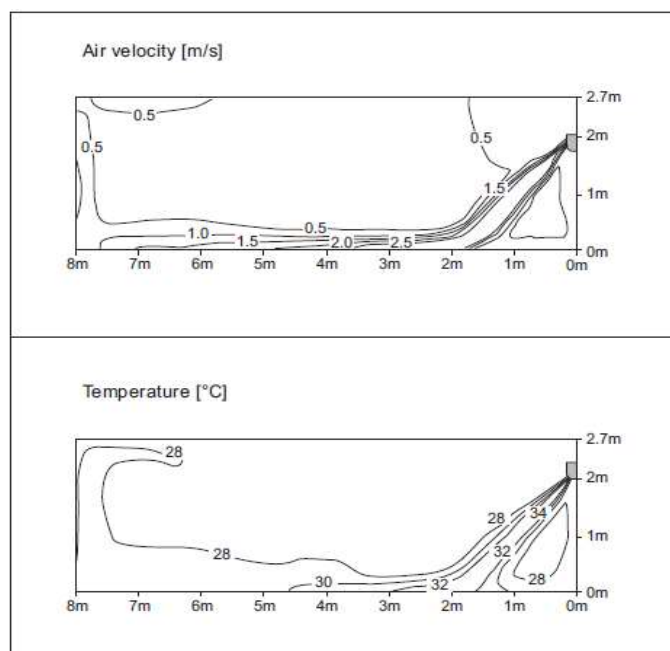


## ARNU36GSVA4

Chlazení – výfukový úhel 25°



Topení – výfukový úhel 35°

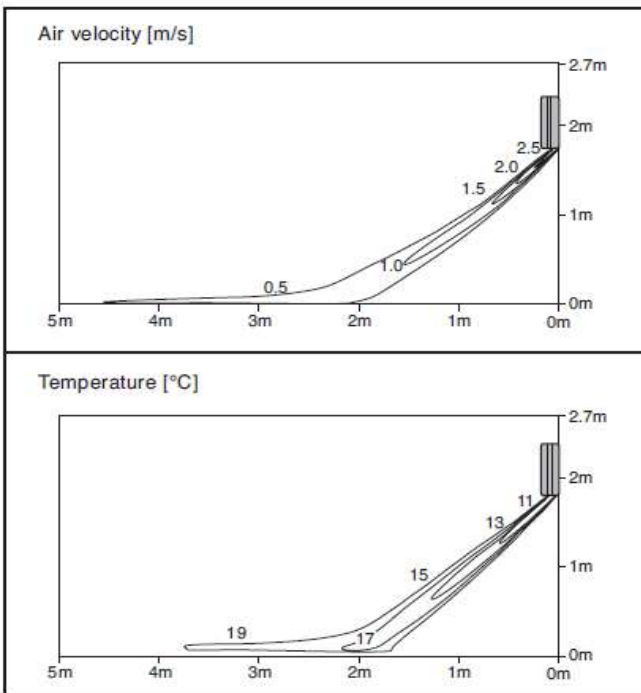


Tyto údaje se vztahují k provozu za normálních podmínek v běžném prostředí, při vysokých otáčkách vnitřní jednotky. Distribuce vzduchu závisí nejen na nastavení výfukové lamely (lamel), ale i na teplotě okolí, výšce stropu, instalaci jednotky, atd.

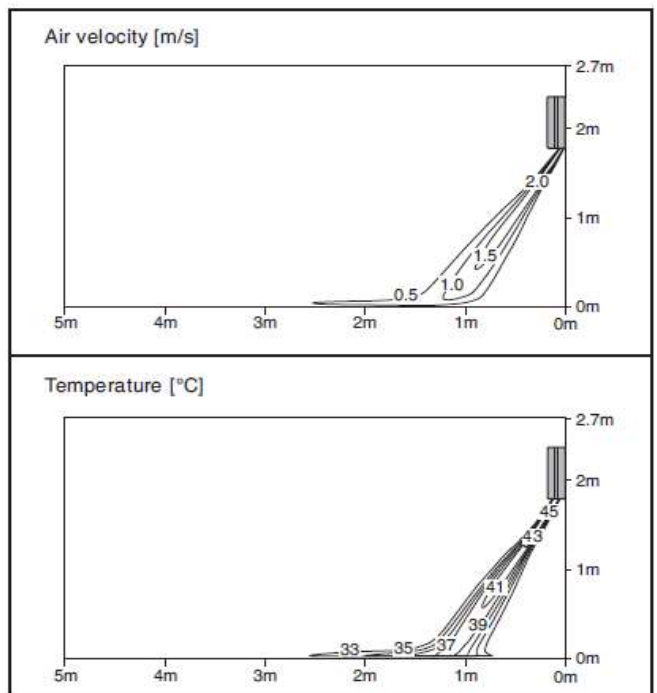


**ARNU07~09GSF14**

**Chlazení – výfukový úhel 40°**

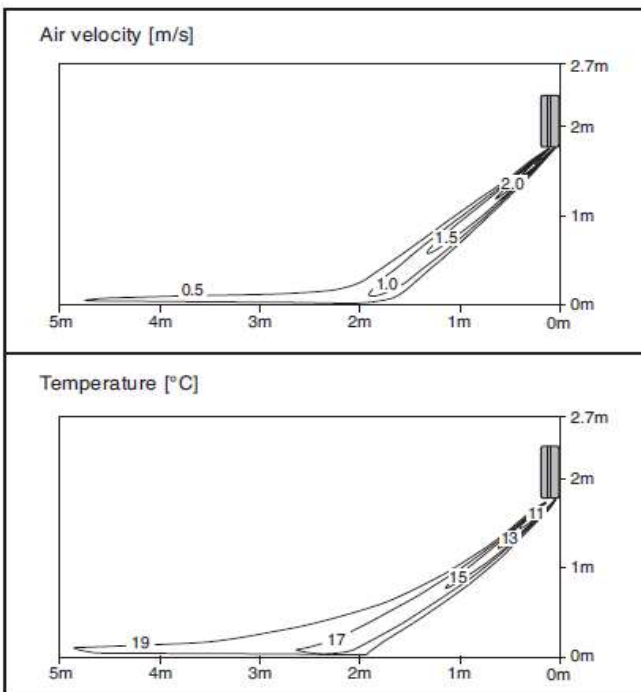


**Topení – výfukový úhel 50°**

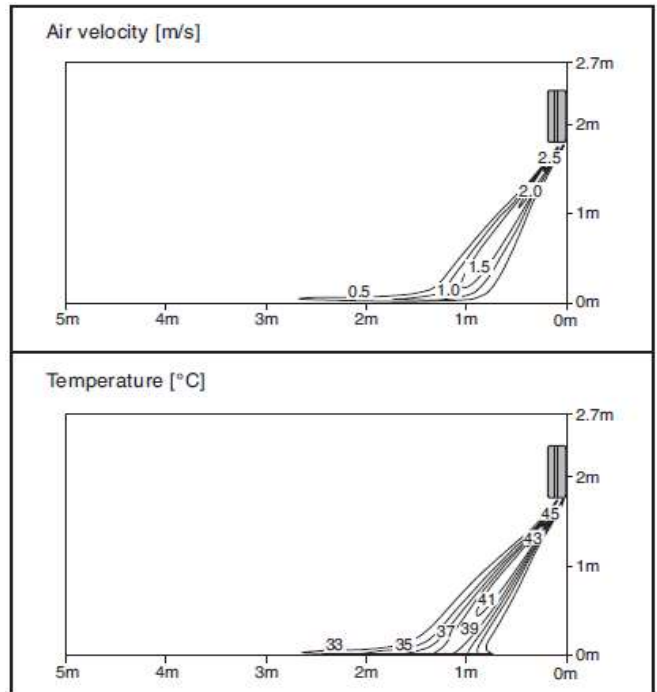


**ARNU12GSF14**

**Chlazení – výfukový úhel 40°**



**Topení – výfukový úhel 50°**

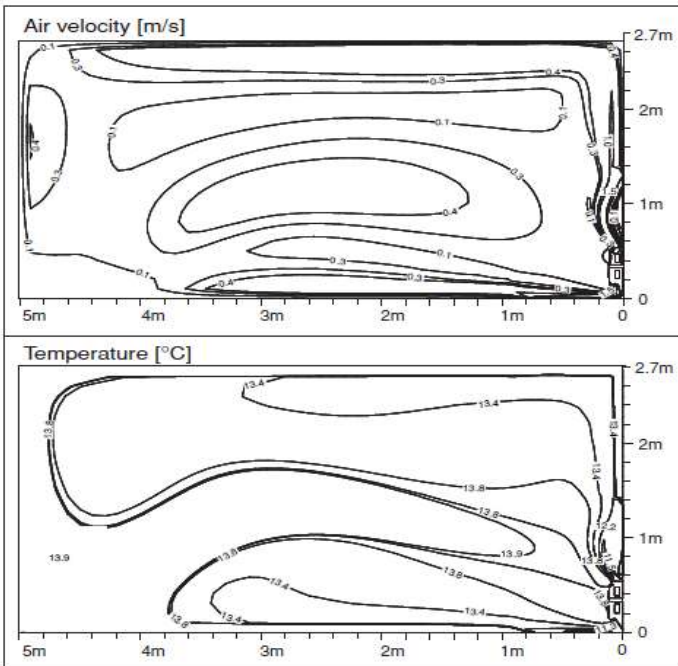


Tyto údaje se vztahují k provozu za normálních podmínek v běžném prostředí, při vysokých otáčkách vnitřní jednotky. Distribuce vzduchu závisí nejen na nastavení výfukové lamely (lamel), ale i na teplotě okolí, výšce stropu, instalaci jednotky, atd.

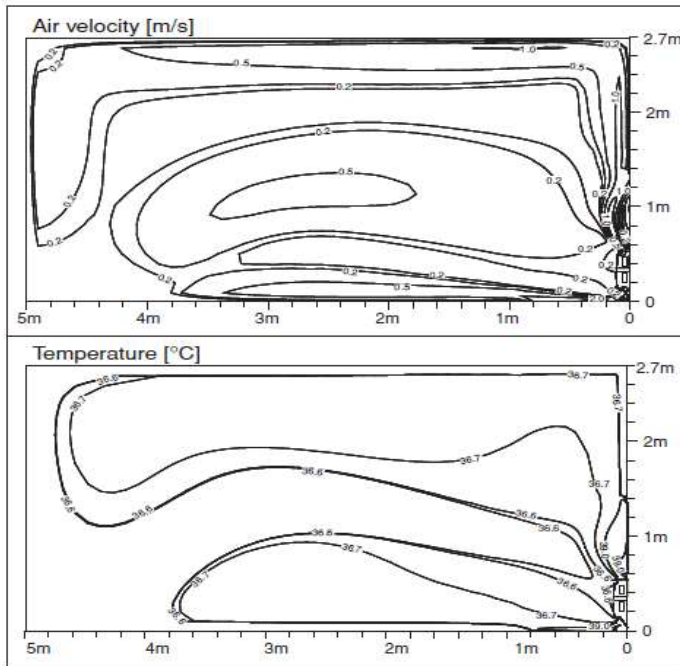
# MULTI V – parapetní jednotky konzole, distribuce vzduchu

## ARNU07GQAA4

Chlazení – výfukový úhel 40°

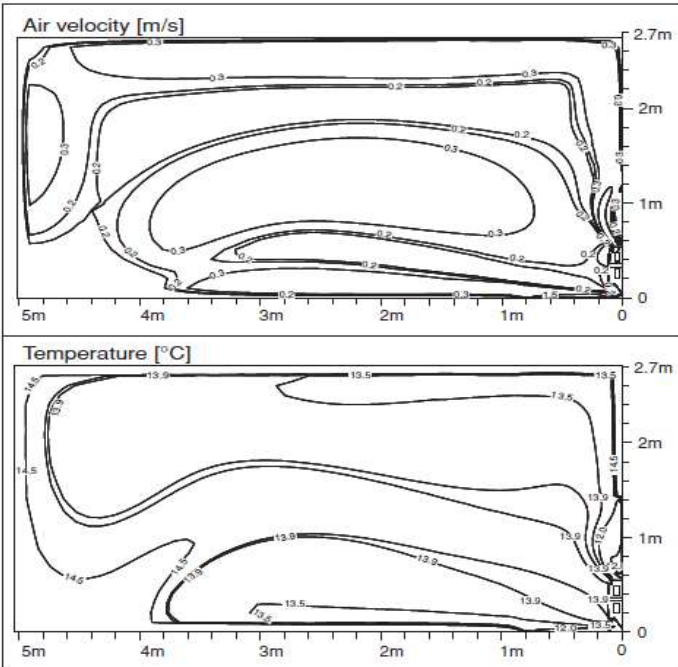


Topení – výfukový úhel 50°

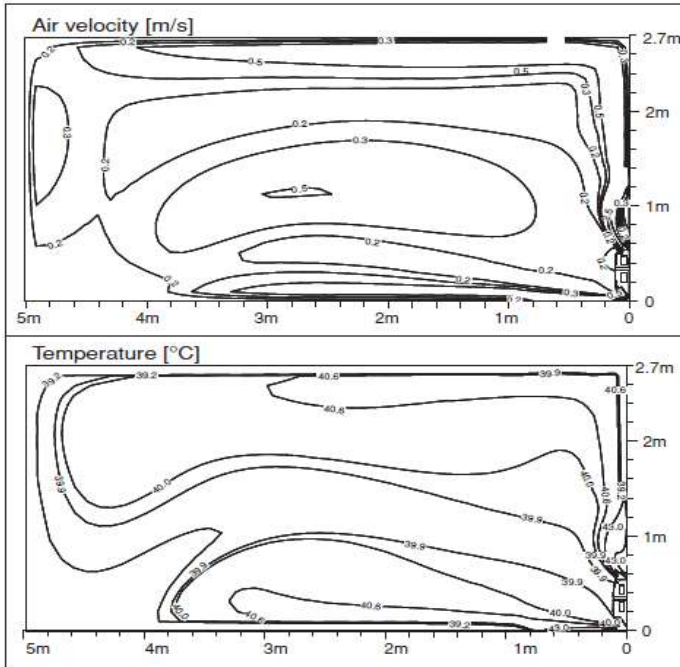


## ARNU09GQAA4

Chlazení – výfukový úhel 40°



Topení – výfukový úhel 50°

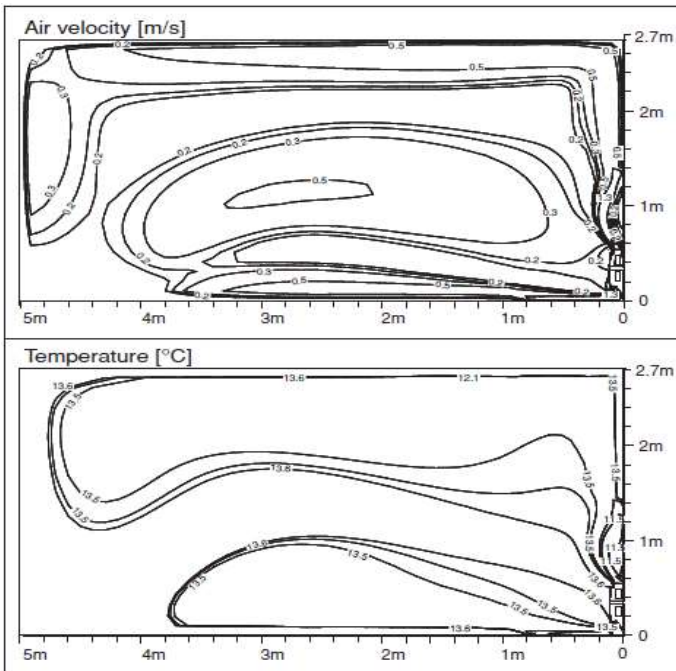


Tyto údaje se vztahují k provozu za normálních podmínek v běžném prostředí, při vysokých otáčkách vnitřní jednotky. Distribuce vzduchu závisí nejen na nastavení výfukové lamely (lamel), ale i na teplotě okolí, výšce stropu, instalaci jednotky, atd.

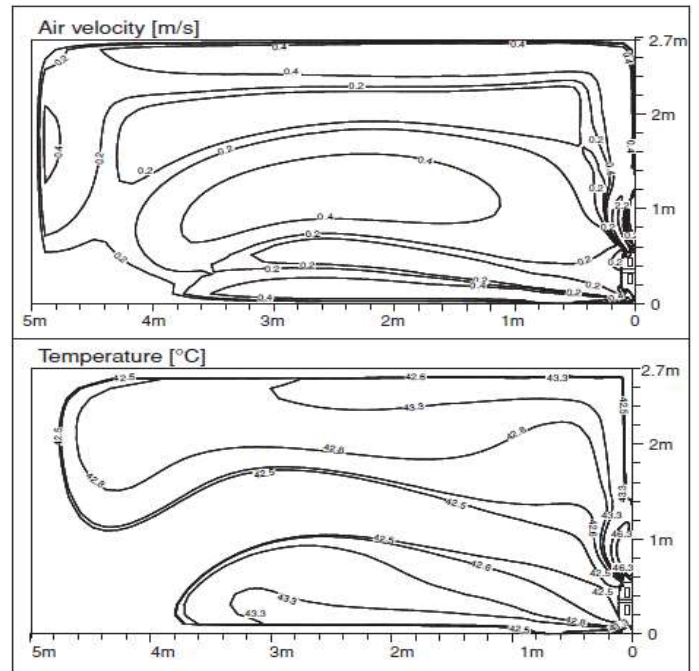
# MULTI V – parapetní jednotky konzole, distribuce vzduchu

## ARNU12GQAA4

Chlazení – výfukový úhel 40°

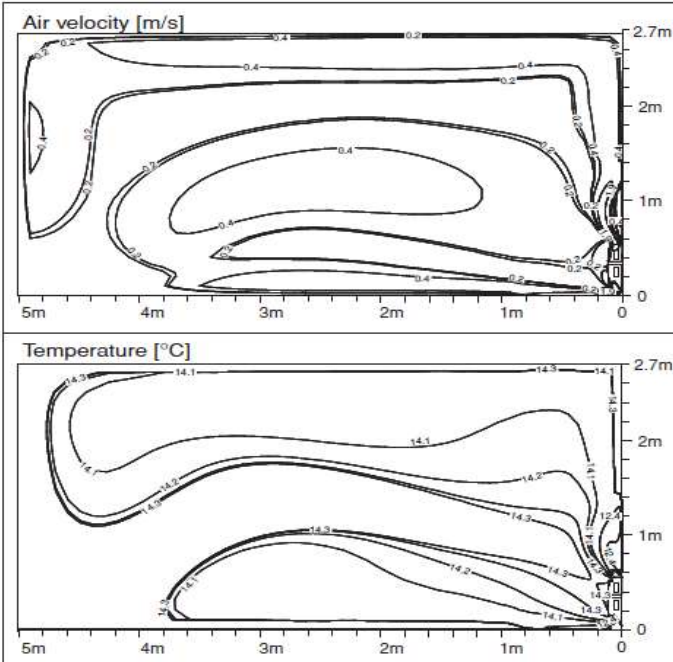


Topení – výfukový úhel 50°

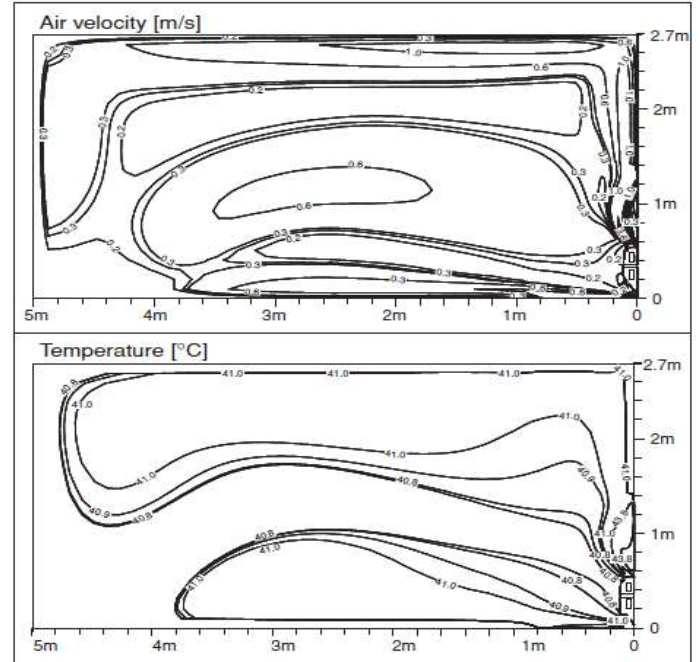


## ARNU15GQAA4

Chlazení – výfukový úhel 40°



Topení – výfukový úhel 50°

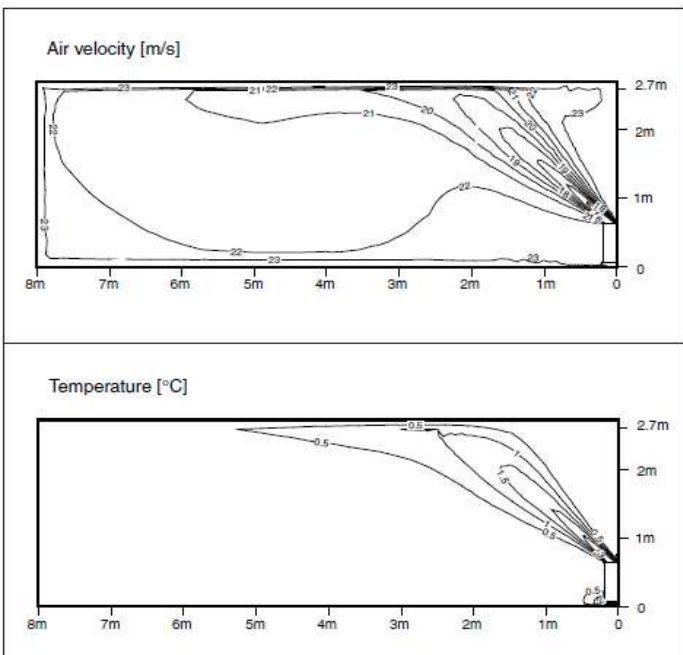


Tyto údaje se vztahují k provozu za normálních podmínek v běžném prostředí, při vysokých otáčkách vnitřní jednotky. Distribuce vzduchu závisí nejen na nastavení výfukové lamely (lamel), ale i na teplotě okolí, výšce stropu, instalaci jednotky, atd.

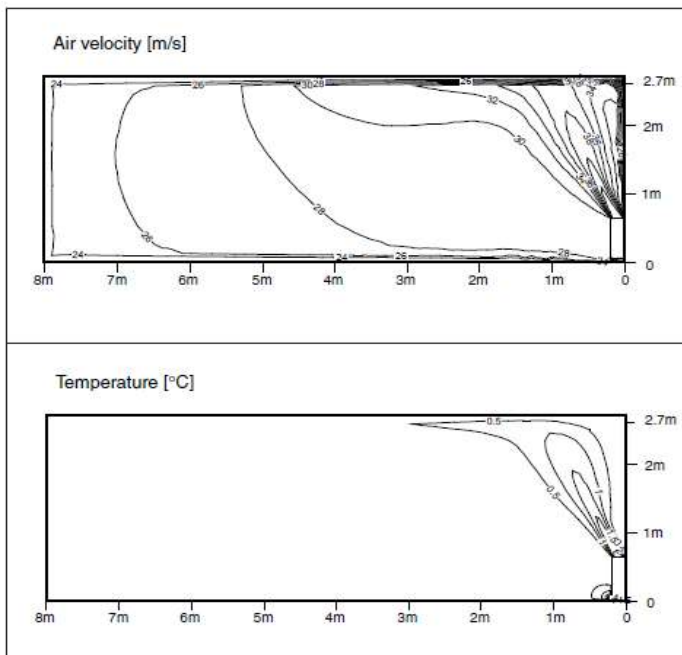
# MULTI V – parapetní jednotky s opláštěním / bez opláštění

## ARNU07GCEA4 / ARNU07GCEU4

Chlazení – výfukový úhel 45°

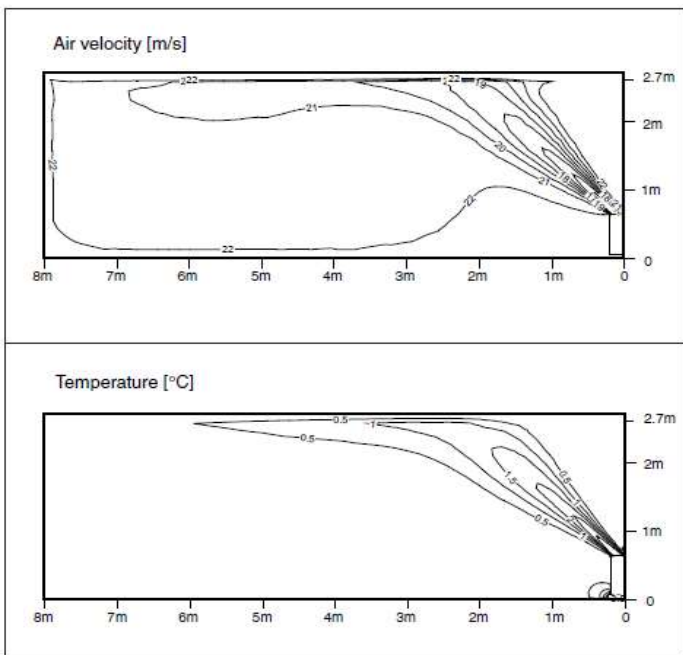


Topení – výfukový úhel 60°

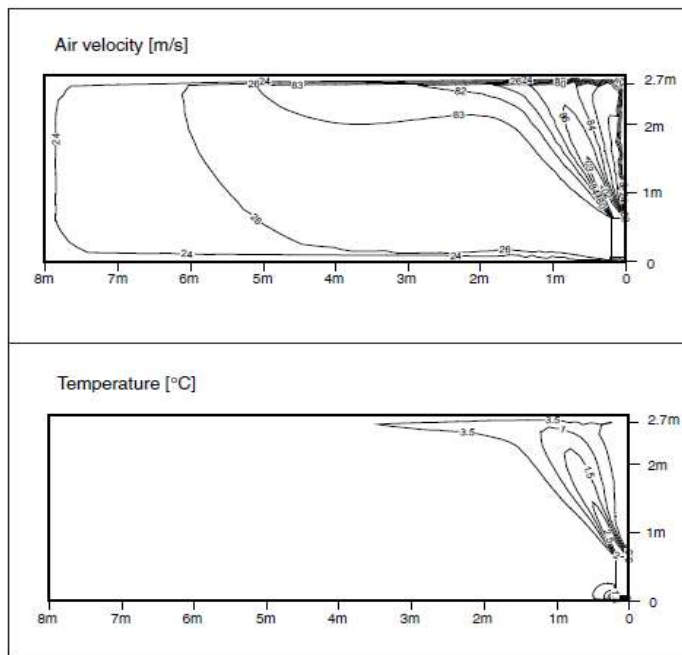


## ARNU09GCEA4 / ARNU09GCEU4

Chlazení – výfukový úhel 45°



Topení – výfukový úhel 60°



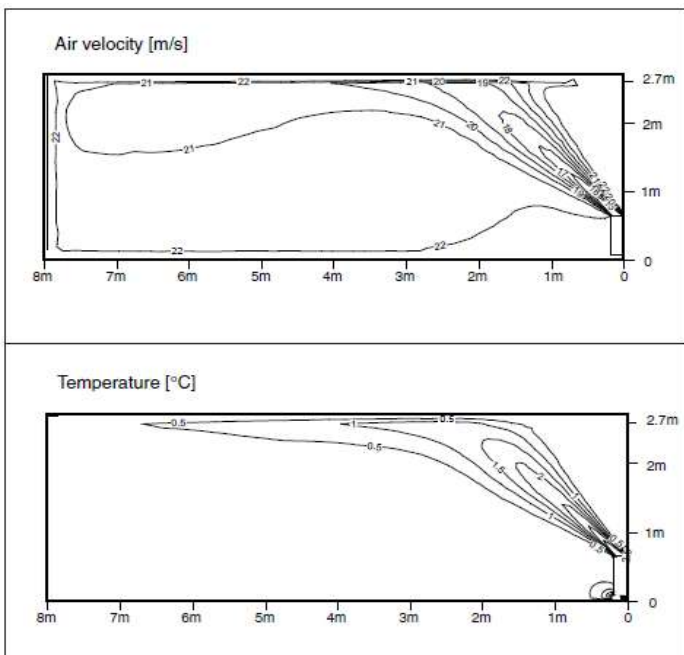
Tyto údaje se vztahují k provozu za normálních podmínek v běžném prostředí, při vysokých otáčkách vnitřní jednotky. Distribuce vzduchu závisí nejen na nastavení výfukové lamely (lamel), ale i na teplotě okolí, výšce stropu, instalaci jednotky, atd.



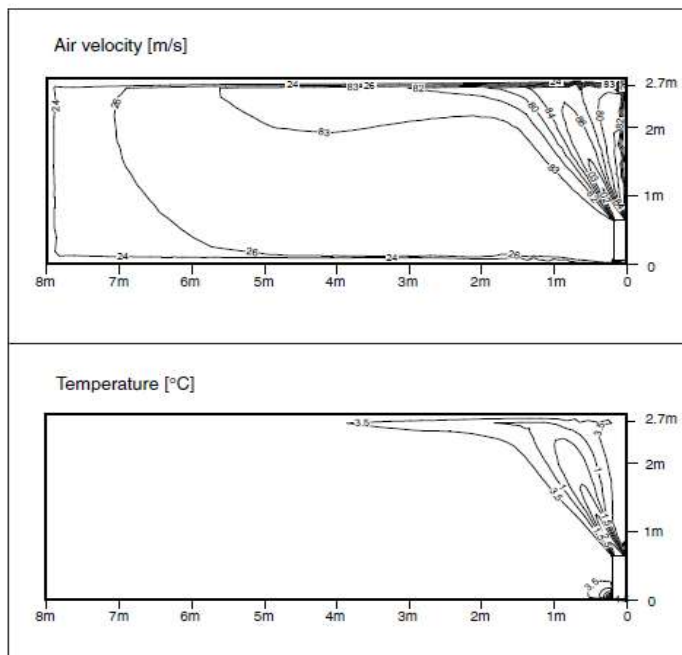
# MULTI V – parapetní jednotky s opláštěním / bez opláštění

## ARNU12GCEA4 / ARNU12GCEU4

Chlazení – výfukový úhel 45°

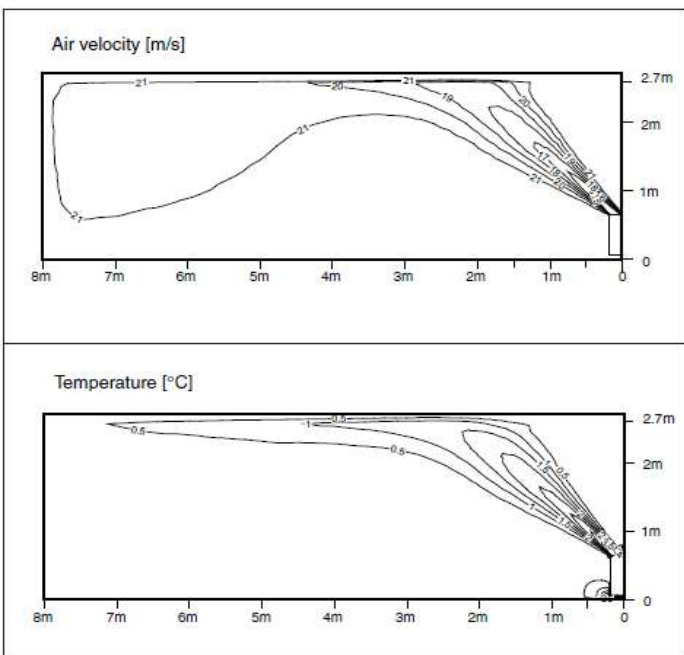


Topení – výfukový úhel 60°

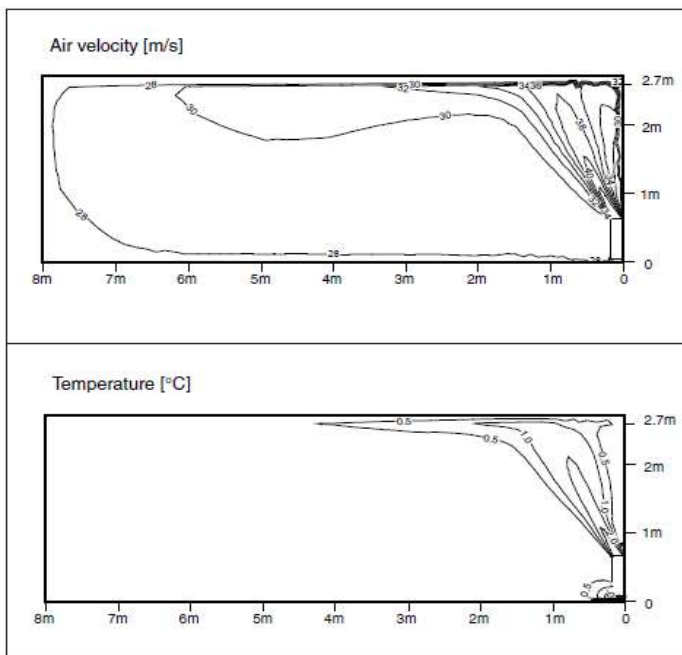


## ARNU15GCEA4 / ARNU15GCEU4

Chlazení – výfukový úhel 45°



Topení – výfukový úhel 60°

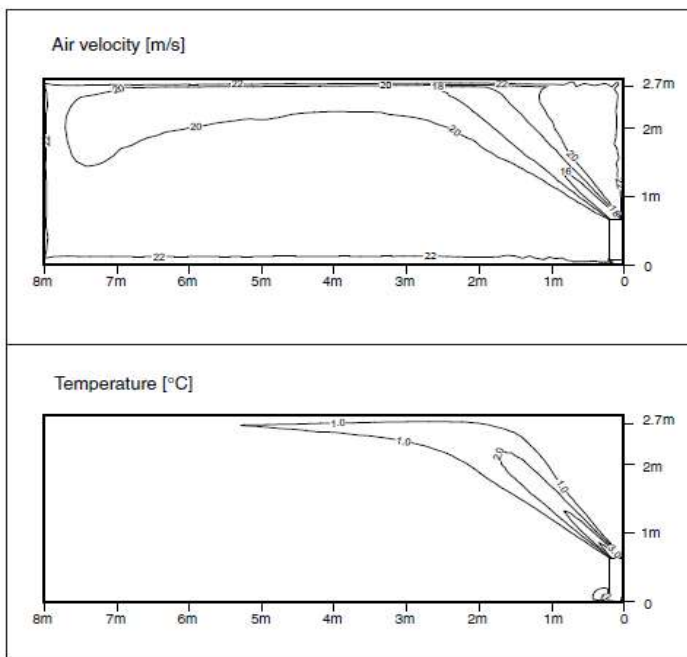


Tyto údaje se vztahují k provozu za normálních podmínek v běžném prostředí, při vysokých otáčkách vnitřní jednotky. Distribuce vzduchu závisí nejen na nastavení výfukové lamely (lamel), ale i na teplotě okolí, výšce stropu, instalaci jednotky, atd.

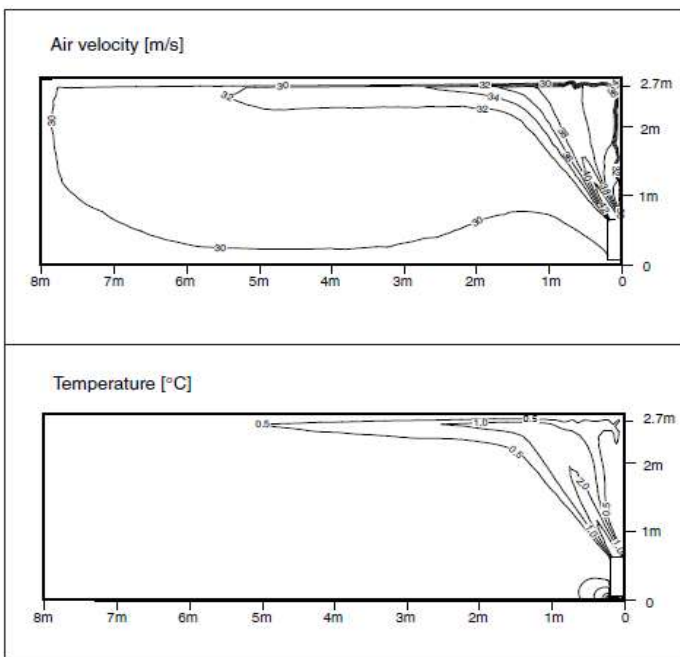
# MULTI V – parapetní jednotky s opláštěním / bez opláštění

## ARNU18GCFA4 / ARNU18GCFU4

Chlazení – výfukový úhel 45°

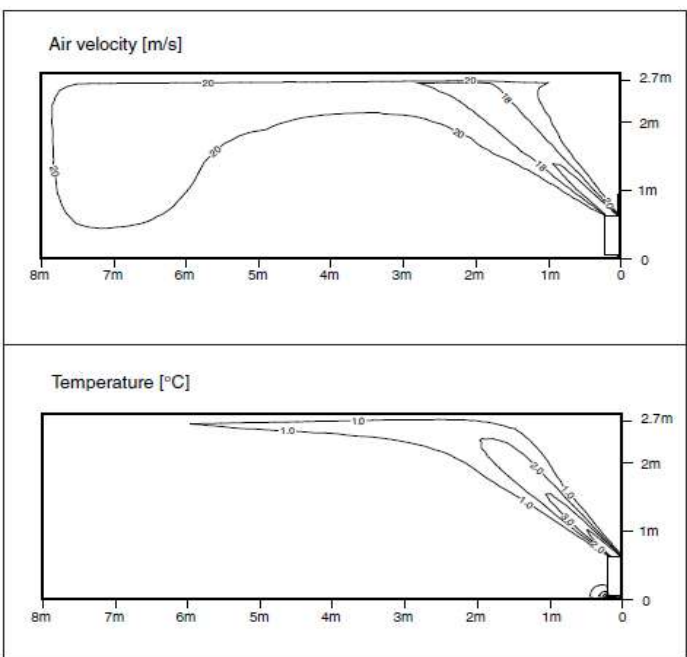


Topení – výfukový úhel 60°

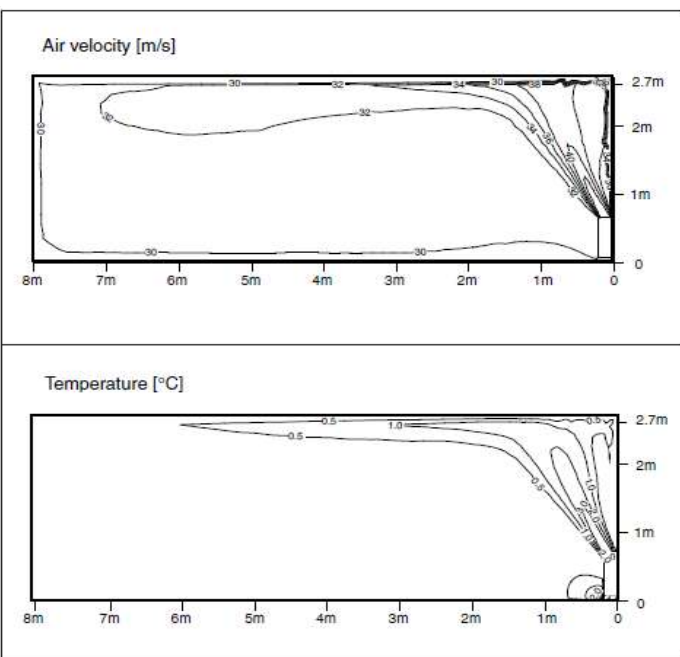


## ARNU24GCFA4 / ARNU24GCFU4

Chlazení – výfukový úhel 45°



Topení – výfukový úhel 60°

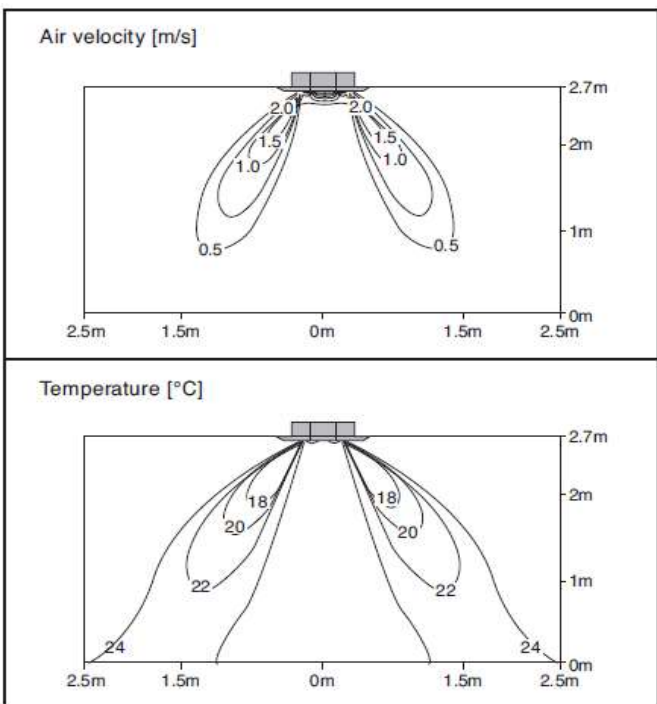


Tyto údaje se vztahují k provozu za normálních podmínek v běžném prostředí, při vysokých otáčkách vnitřní jednotky. Distribuce vzduchu závisí nejen na nastavení výfukové lamely (lamel), ale i na teplotě okolí, výšce stropu, instalaci jednotky, atd.

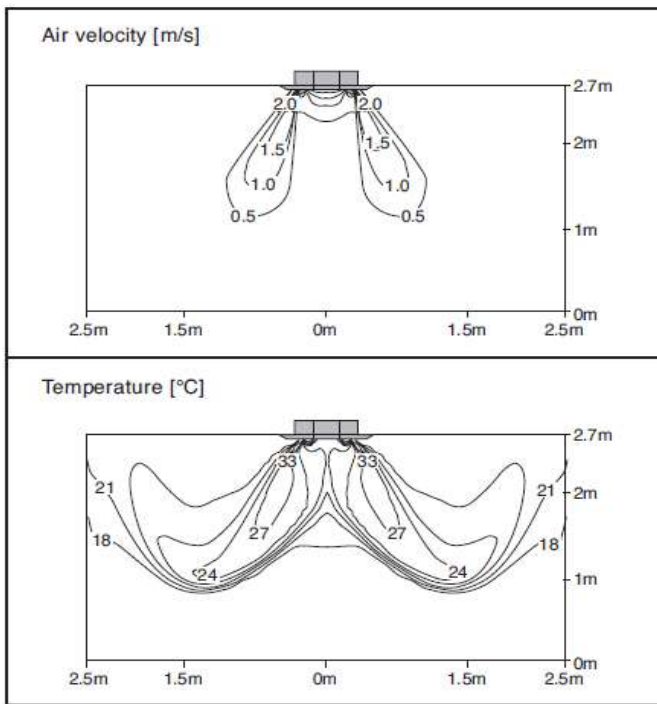
# MULTI V – kazetové jednotky čtyřcestné, distribuce vzduchu

## ARNU05~09GTRB4

Chlazení – výfukový úhel 40°

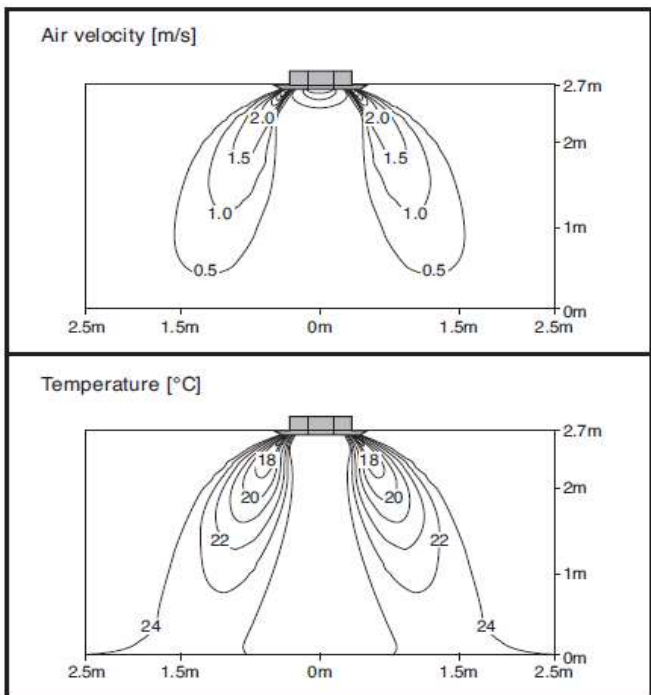


Topení – výfukový úhel 50°

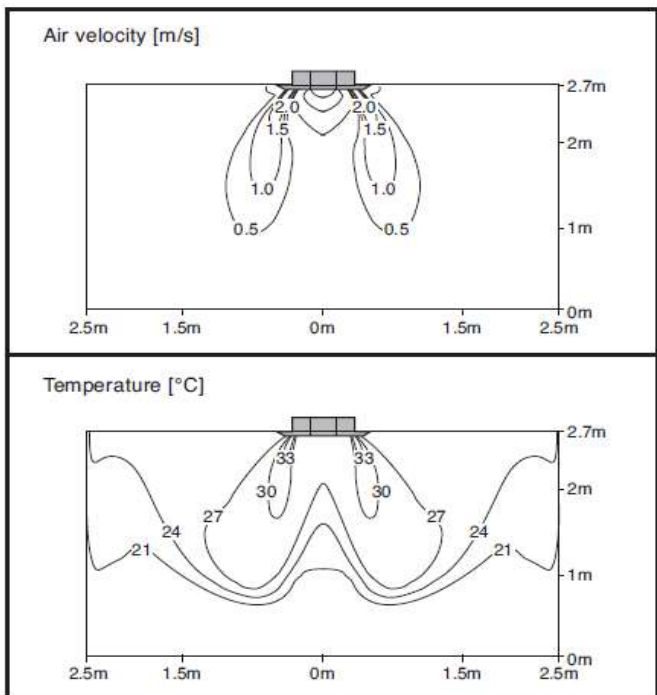


## ARNU12GTRB4

Chlazení – výfukový úhel 40°



Topení – výfukový úhel 50°

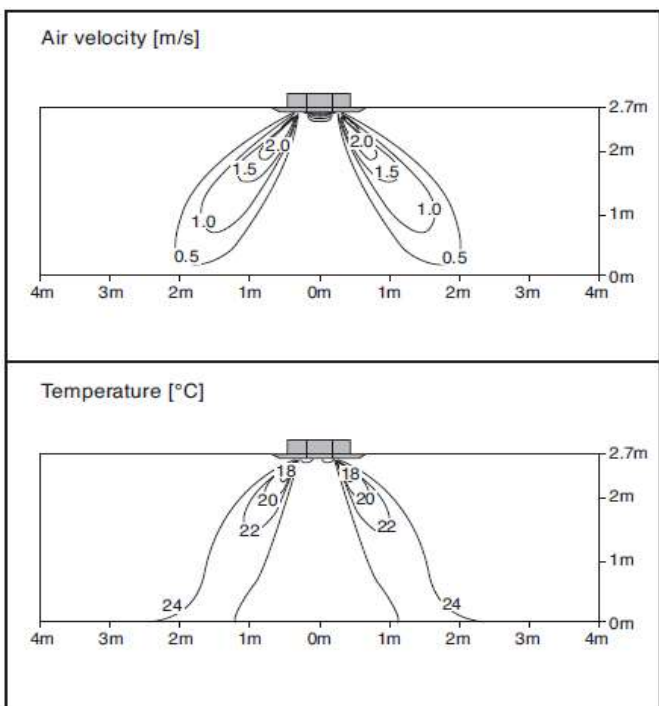


Tyto údaje se vztahují k provozu za normálních podmínek v běžném prostředí, při vysokých otáčkách vnitřní jednotky. Distribuce vzduchu závisí nejen na nastavení výfukové lamely (lamel), ale i na teplotě okolí, výšce stropu, instalaci jednotky, atd.

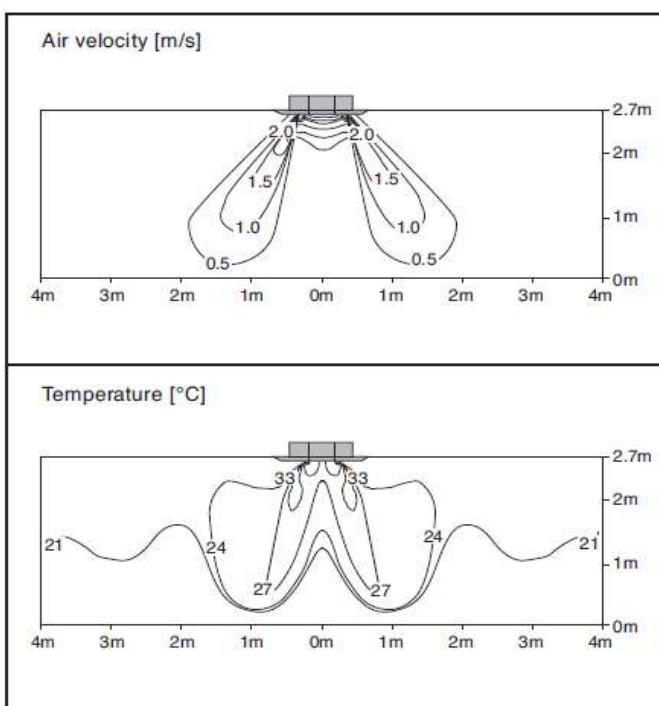
# MULTI V – kazetové jednotky čtyřcestné, distribuce vzduchu

## ARNU15GTQB4

Chlazení – výfukový úhel 40°

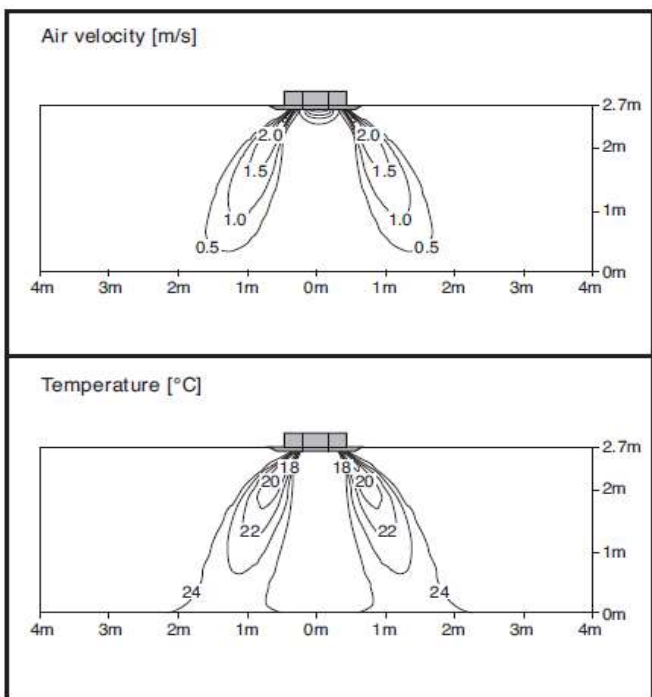


Topení – výfukový úhel 50°

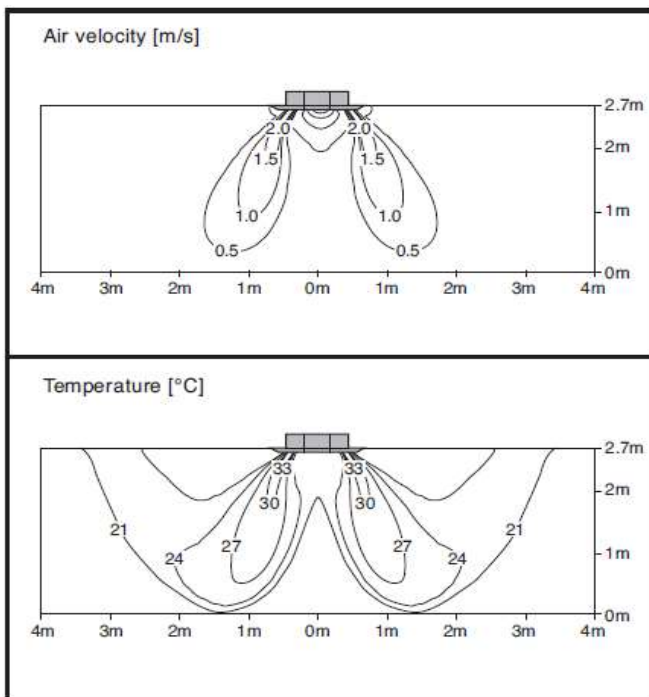


## ARNU18GTQB4

Chlazení – výfukový úhel 40°



Topení – výfukový úhel 50°



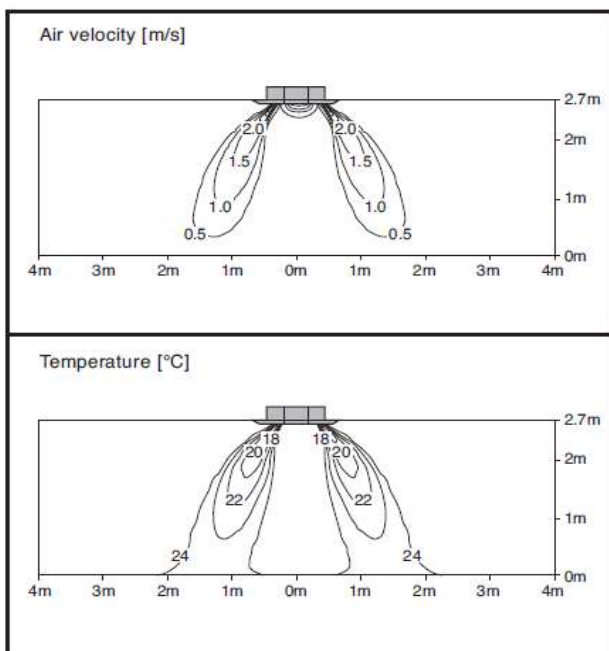
Tyto údaje se vztahují k provozu za normálních podmínek v běžném prostředí, při vysokých otáčkách vnitřní jednotky. Distribuce vzduchu závisí nejen na nastavení výfukové lamely (lamel), ale i na teplotě okolí, výšce stropu, instalaci jednotky, atd.



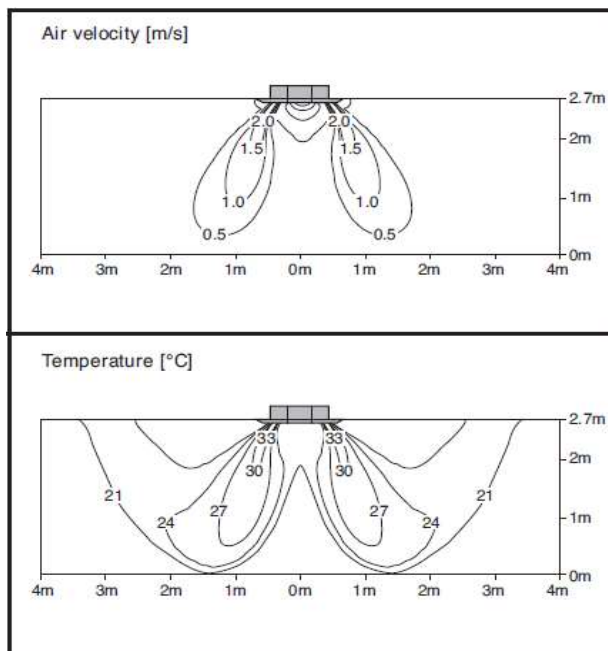
# MULTI V – kazetové jednotky čtyřcestné, distribuce vzduchu

## ARNU21GTQB4

Chlazení – výfukový úhel 40°

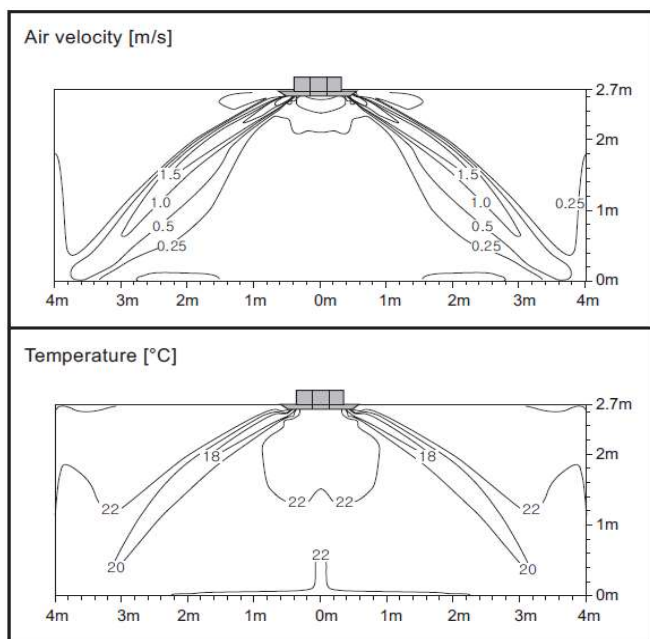


Topení – výfukový úhel 50°

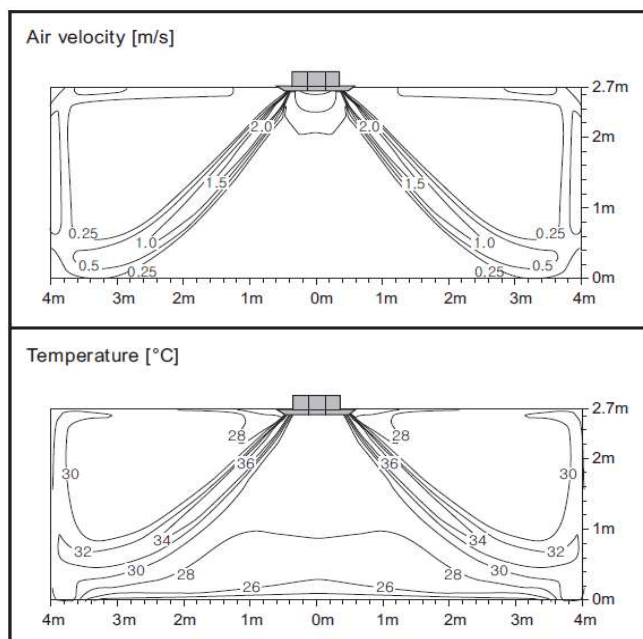


## ARNU24GTBB4

Chlazení – výfukový úhel venkovní 30°, vnitřní 67°



Topení – výfukový úhel venkovní 36°, vnitřní 70°



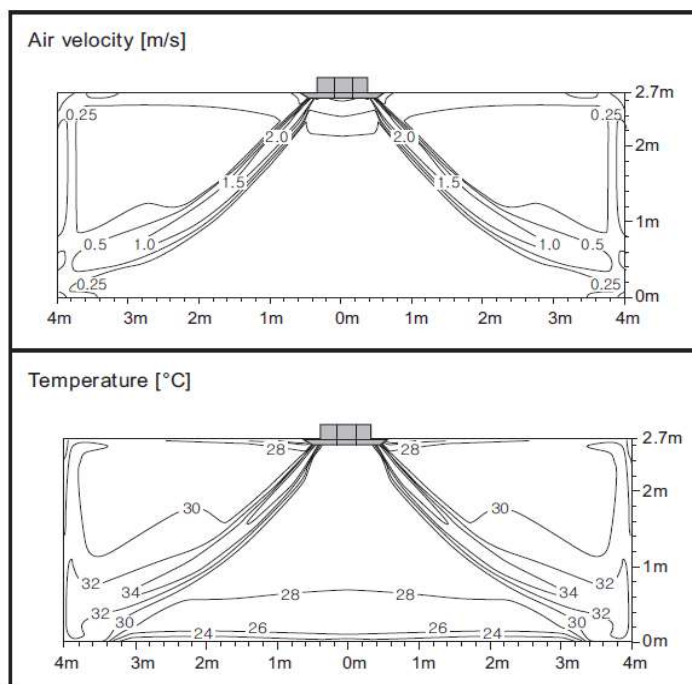
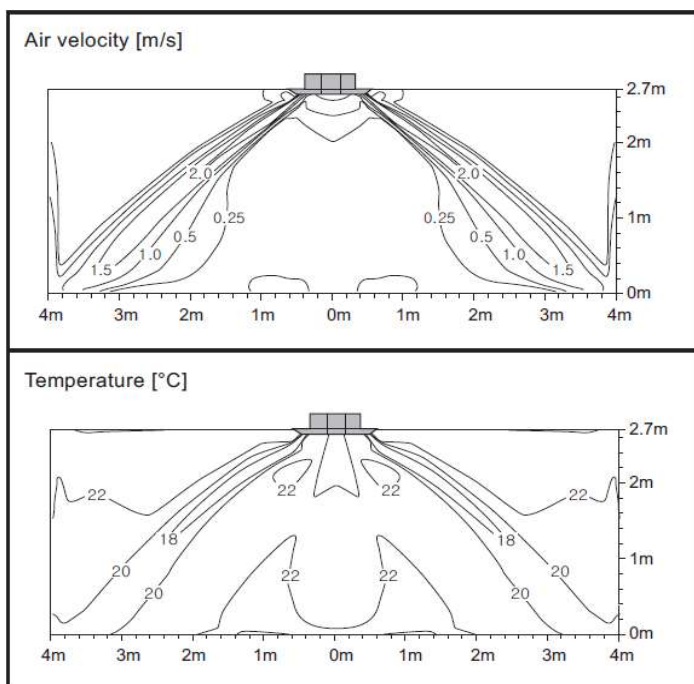
Tyto údaje se vztahují k provozu za normálních podmínek v běžném prostředí, při vysokých otáčkách vnitřní jednotky. Distribuce vzduchu závisí nejen na nastavení výfukové lamely (lamel), ale i na teplotě okolí, výšce stropu, instalaci jednotky, atd.

# MULTI V – kazetové jednotky čtyřcestné, distribuce vzduchu

## ARNU28GTBB4

Chlazení – výfukový úhel venkovní 30°, vnitřní 67°

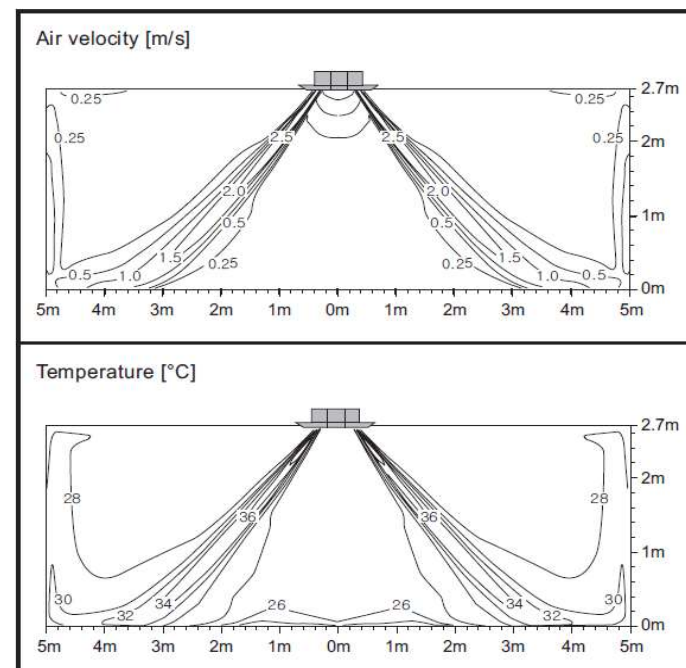
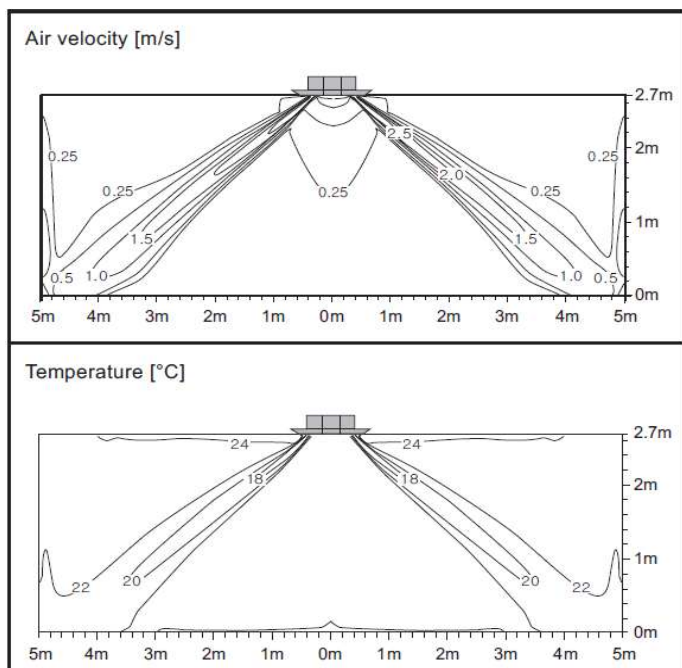
Topení – výfukový úhel venkovní 36°, vnitřní 70°



## ARNU30GTBB4

Chlazení – výfukový úhel venkovní 30°, vnitřní 67°

Topení – výfukový úhel venkovní 36°, vnitřní 70°



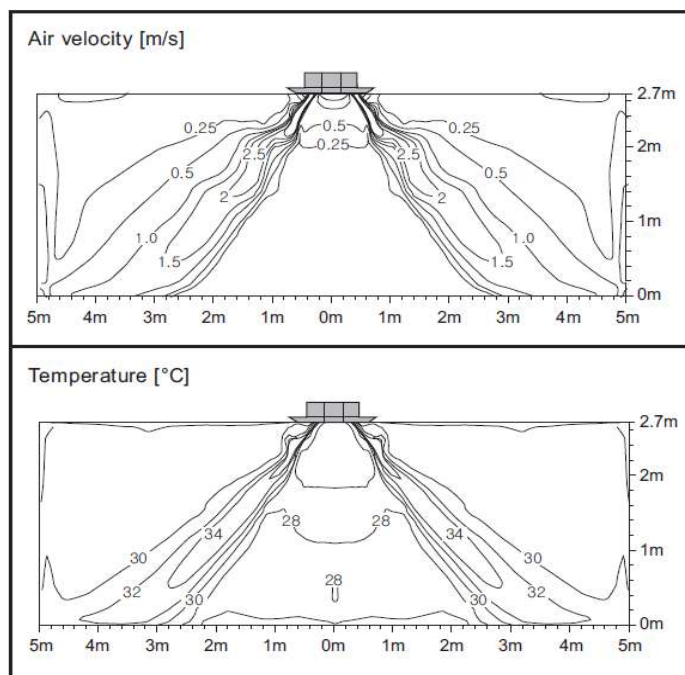
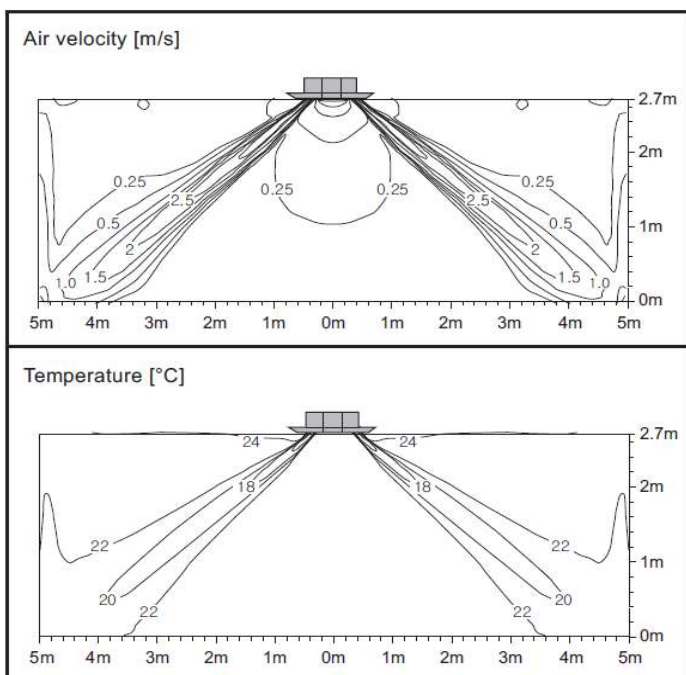
Tyto údaje se vztahují k provozu za normálních podmínek v běžném prostředí, při vysokých otáčkách vnitřní jednotky. Distribuce vzduchu závisí nejen na nastavení výfukové lamely (lamel), ale i na teplotě okolí, výšce stropu, instalaci jednotky, atd.

# MULTI V – kazetové jednotky čtyřcestné, distribuce vzduchu

## ARNU36GTAB4

Chlazení – výfukový úhel venkovní 30°, vnitřní 67°

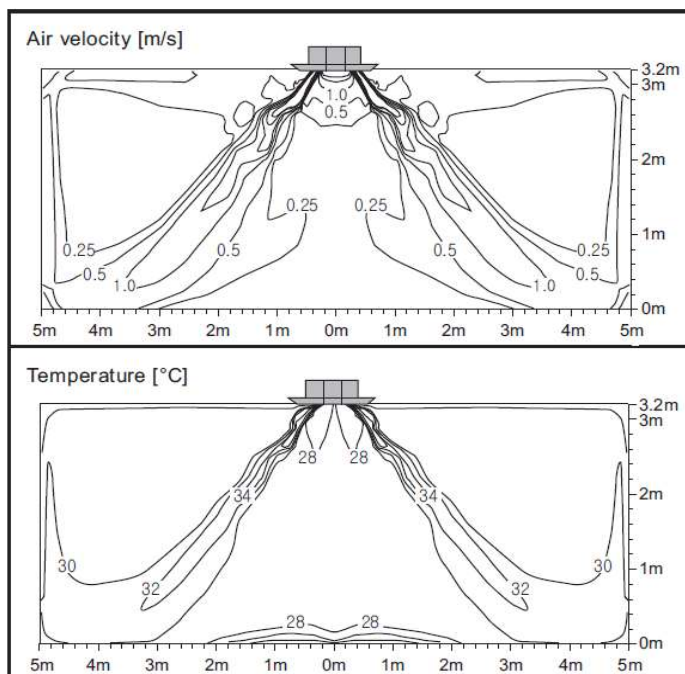
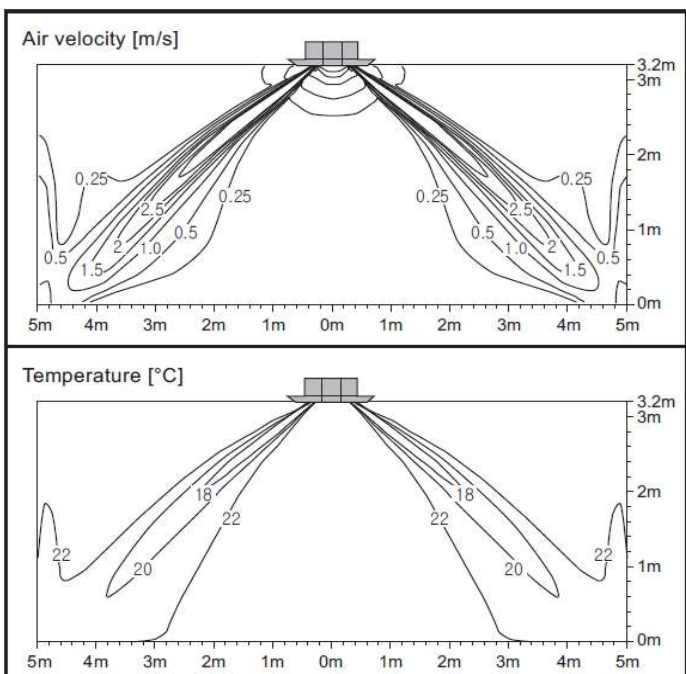
Topení – výfukový úhel venkovní 36°, vnitřní 70°



## ARNU42GTAB4

Chlazení – výfukový úhel venkovní 30°, vnitřní 67°

Topení – výfukový úhel venkovní 36°, vnitřní 70°



Tyto údaje se vztahují k provozu za normálních podmínek v běžném prostředí, při vysokých otáčkách vnitřní jednotky. Distribuce vzduchu závisí nejen na nastavení výfukové lamely (lamel), ale i na teplotě okolí, výšce stropu, instalaci jednotky, atd.

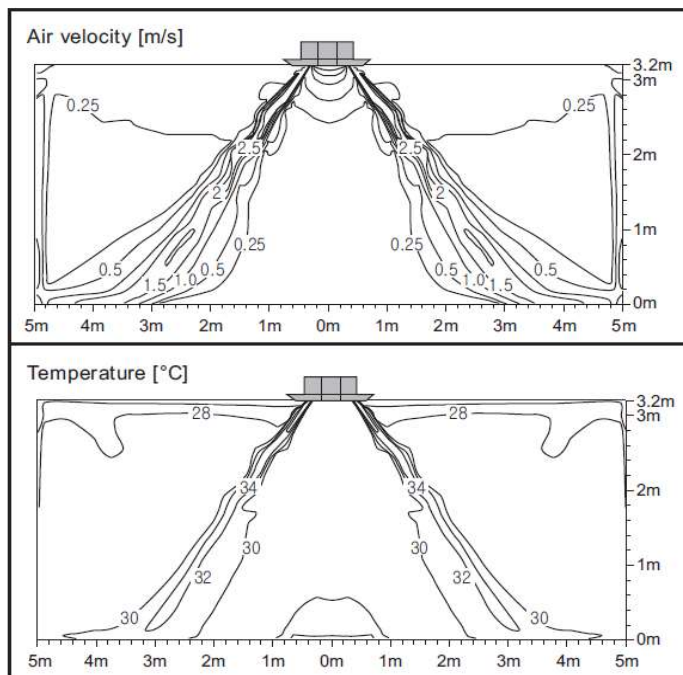
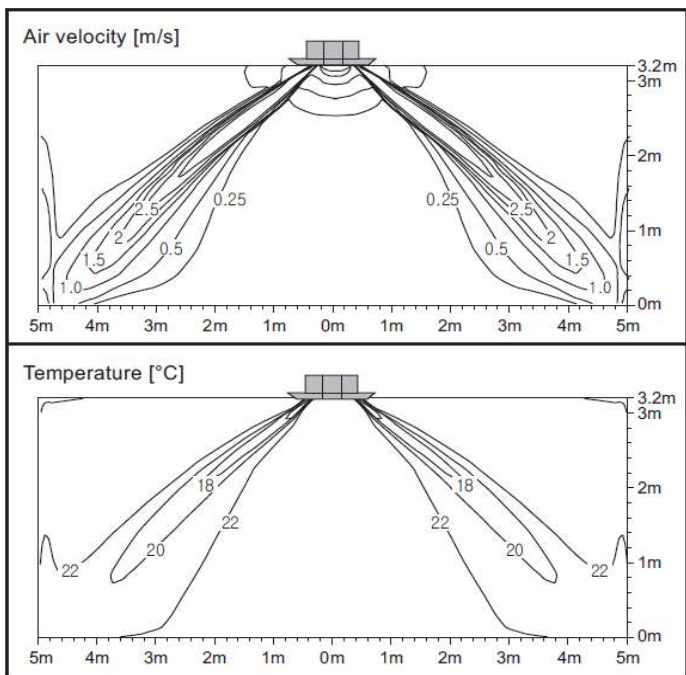


# MULTI V – kazetové jednotky čtyřcestné / kruhové, distribuce vzduchu

## ARNU48GTAB4

Chlazení – výfukový úhel venkovní 30°, vnitřní 67°

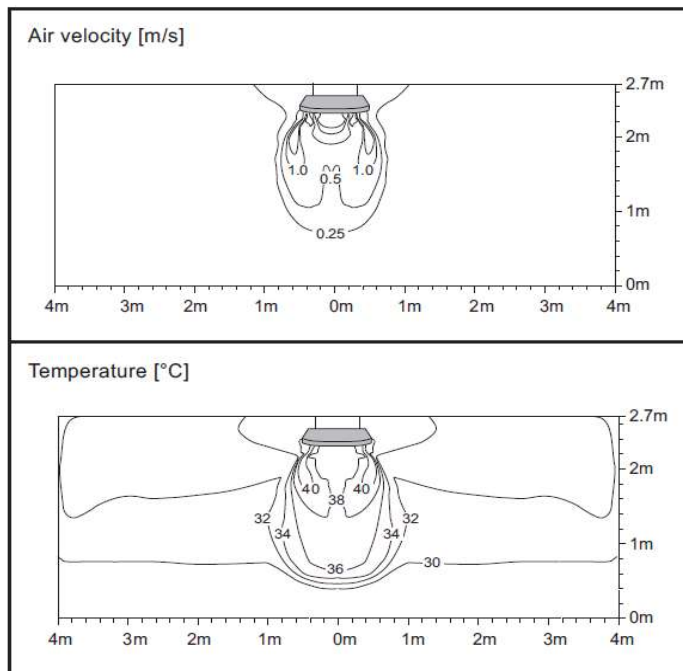
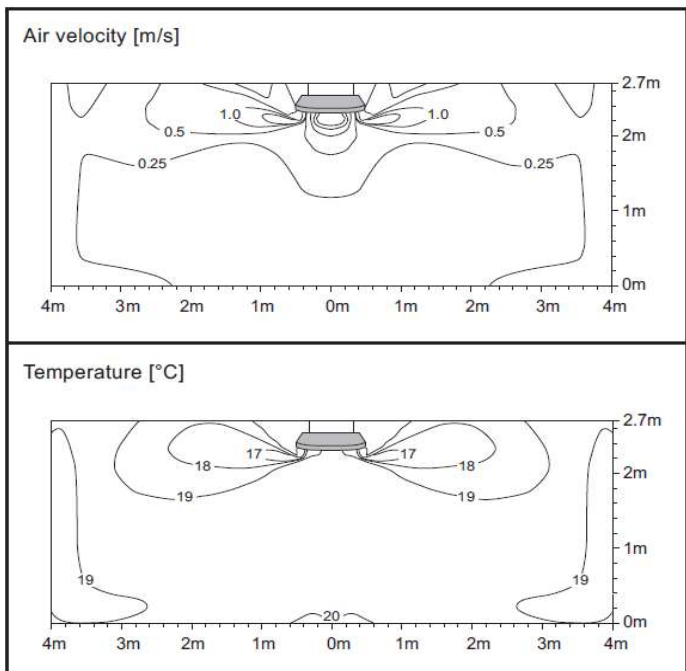
Topení – výfukový úhel venkovní 36°, vnitřní 70°



## ARNU24GTYA4

Chlazení – lamela 0 mm

Topení – lamela 15 mm



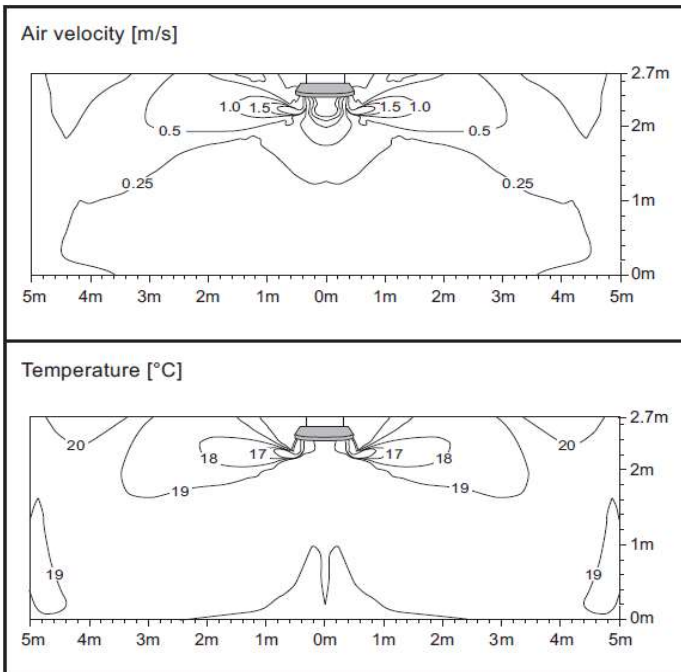
Tyto údaje se vztahují k provozu za normálních podmínek v běžném prostředí, při vysokých otáčkách vnitřní jednotky. Distribuce vzduchu závisí nejen na nastavení výfukové lamely (lamel), ale i na teplotě okolí, výšce stropu, instalaci jednotky, atd.



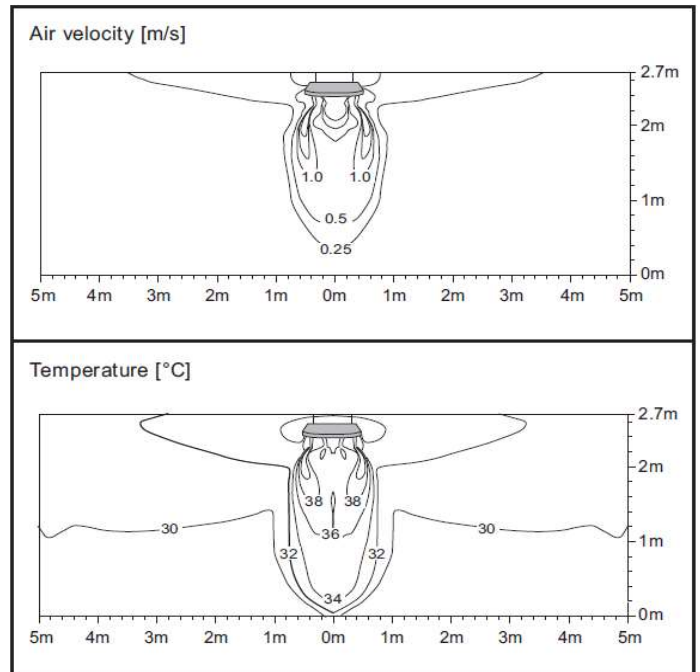
# MULTI V – kazetové jednotky kruhové, distribuce vzduchu

## ARNU36GTYA4

### Chlazení – lamela 0 mm

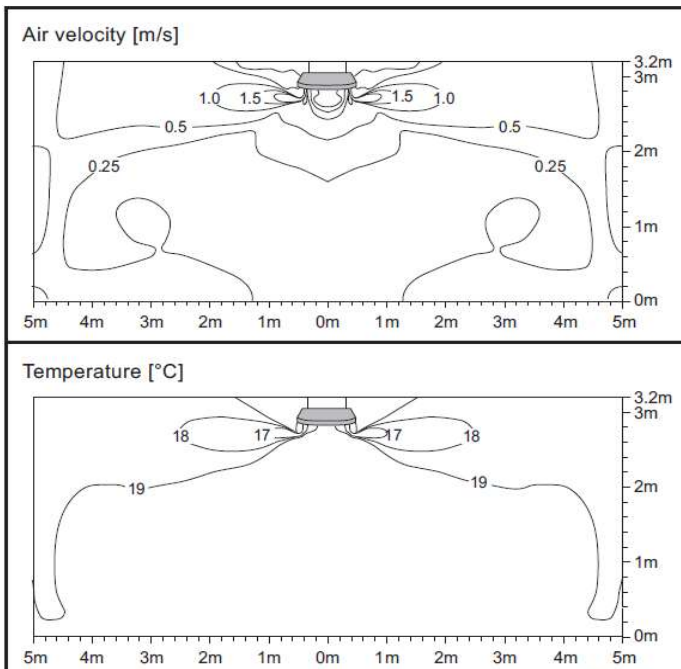


### Topení – lamela 15 mm

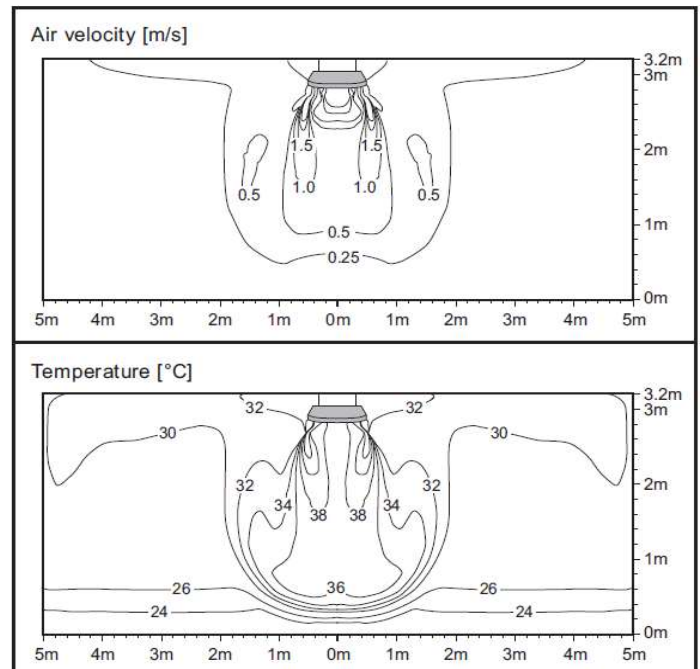


## ARNU48GTYA4

### Chlazení – lamela 0 mm



### Topení – lamela 15 mm

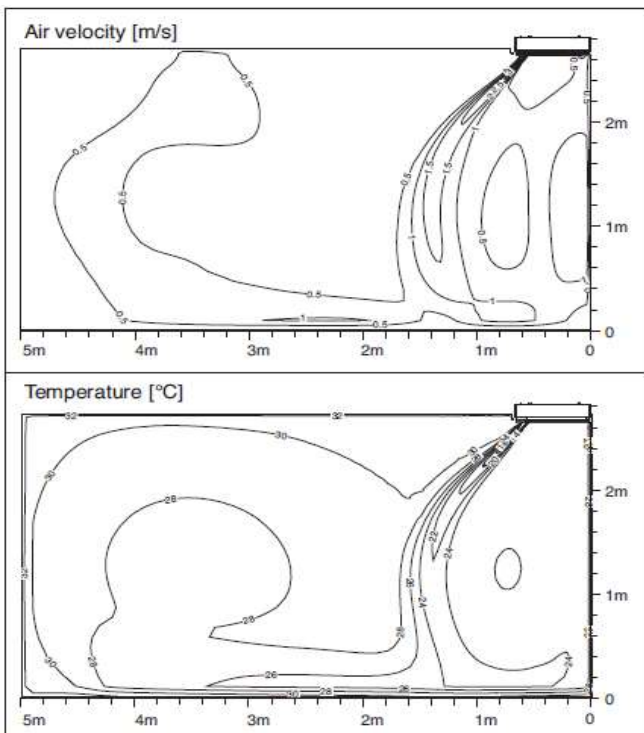


Tyto údaje se vztahují k provozu za normálních podmínek v běžném prostředí, při vysokých otáčkách vnitřní jednotky. Distribuce vzduchu závisí nejen na nastavení výfukové lamely (lamel), ale i na teplotě okolí, výšce stropu, instalaci jednotky, atd.

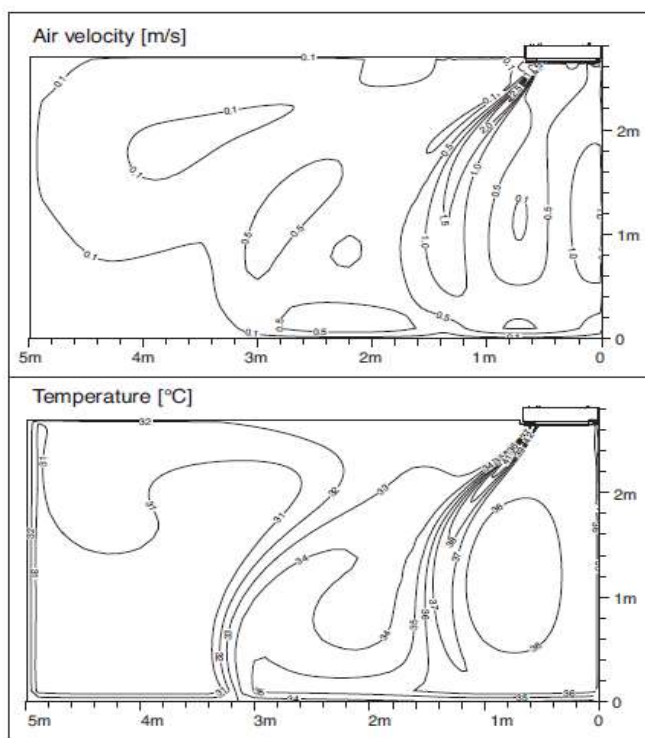
# MULTI V – kazetové jednotky jednocestné, distribuce vzduchu

## ARNU07GTUB4

Chlazení – výfukový úhel 50°

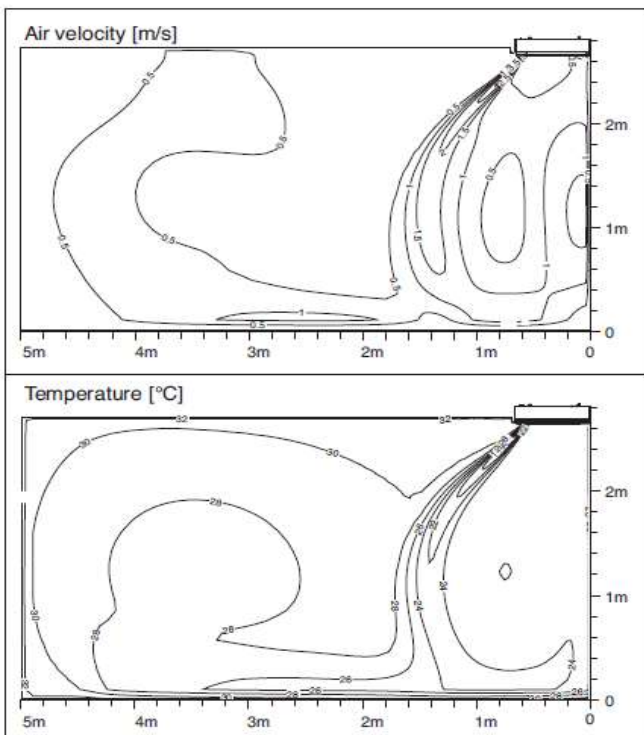


Topení – výfukový úhel 60°

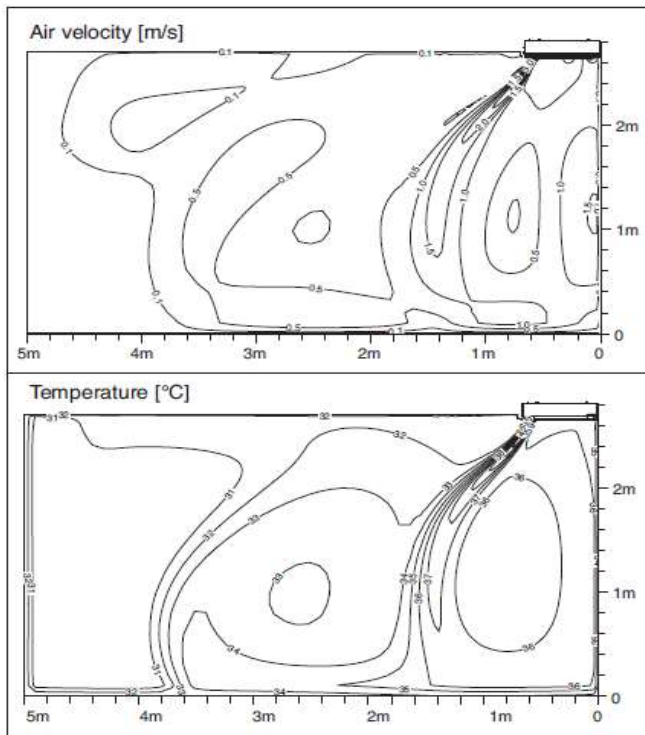


## ARNU09GTUB4

Chlazení – výfukový úhel 50°



Topení – výfukový úhel 60°

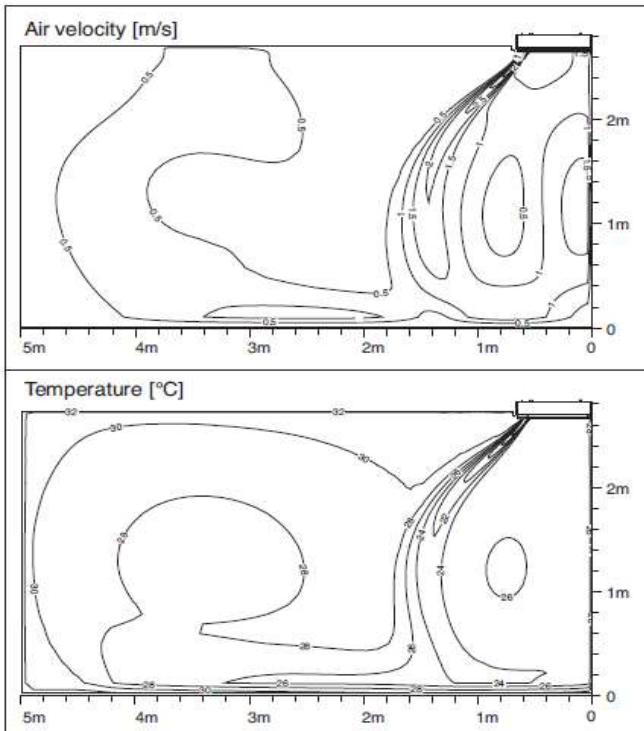


Tyto údaje se vztahují k provozu za normálních podmínek v běžném prostředí, při vysokých otáčkách vnitřní jednotky. Distribuce vzduchu závisí nejen na nastavení výfukové lamely (lamel), ale i na teplotě okolí, výšce stropu, instalaci jednotky, atd.

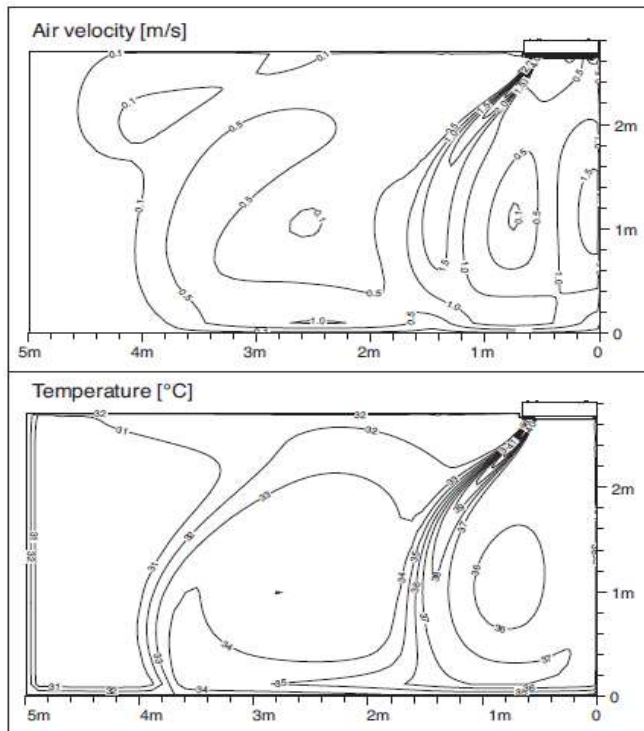
# MULTI V – kazetové jednotky jednocestné, distribuce vzduchu

## ARNU12GTUB4

Chlazení – výfukový úhel 50°

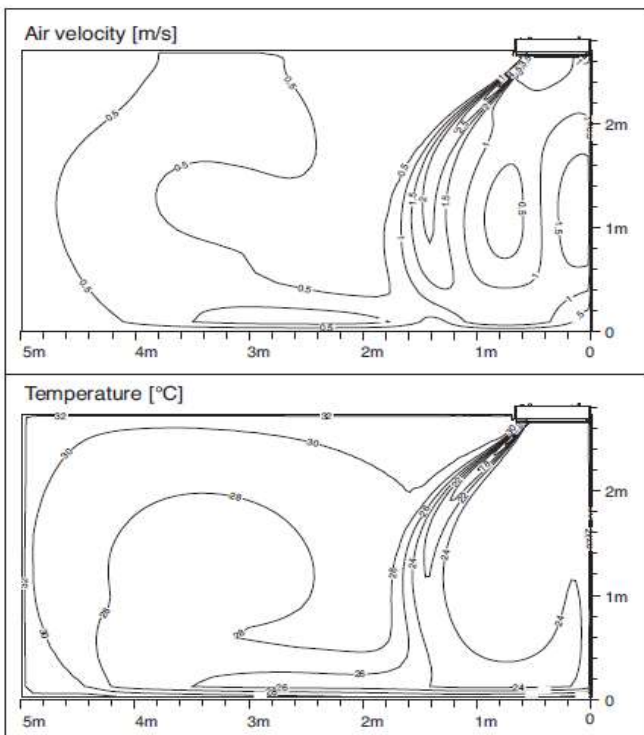


Topení – výfukový úhel 60°

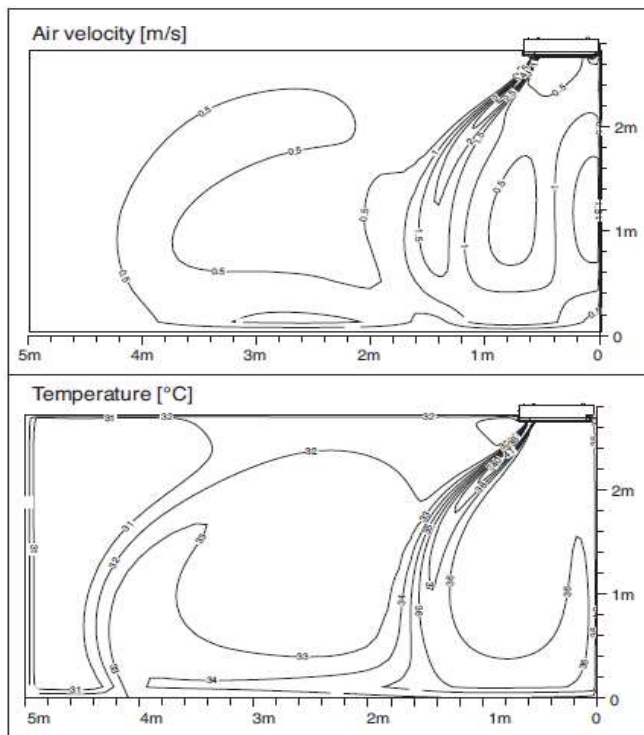


## ARNU18GTTB4

Chlazení – výfukový úhel 50°



Topení – výfukový úhel 60°

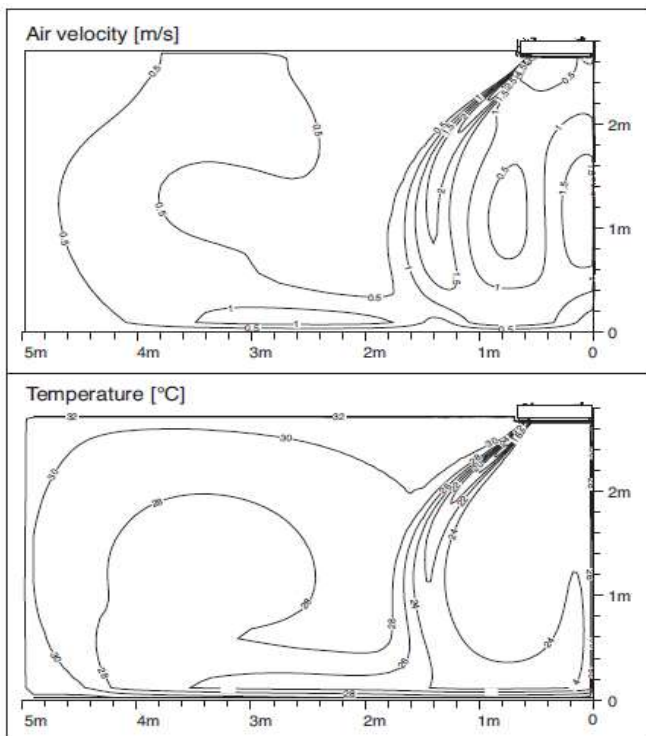


Tyto údaje se vztahují k provozu za normálních podmínek v běžném prostředí, při vysokých otáčkách vnitřní jednotky. Distribuce vzduchu závisí nejen na nastavení výfukové lamely (lamel), ale i na teplotě okolí, výšce stropu, instalaci jednotky, atd.

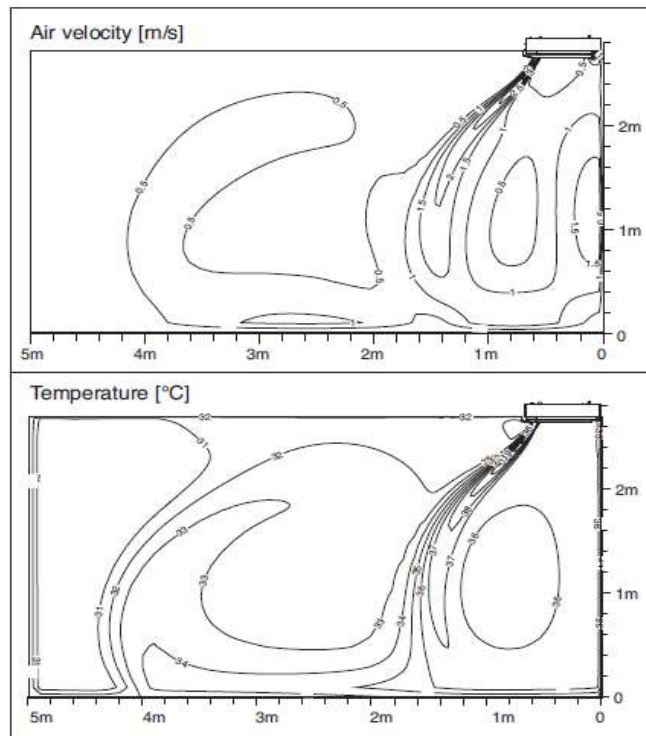
# MULTI V – kazetové jednotky jednocestné / podstropní, distribuce vzduchu

## ARNU24GTTB4

Chlazení – výfukový úhel 50°

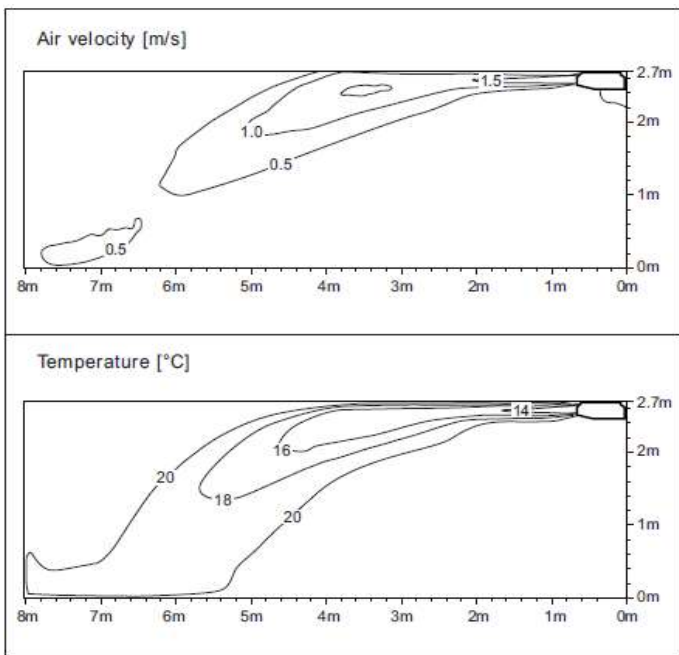


Topení – výfukový úhel 60°

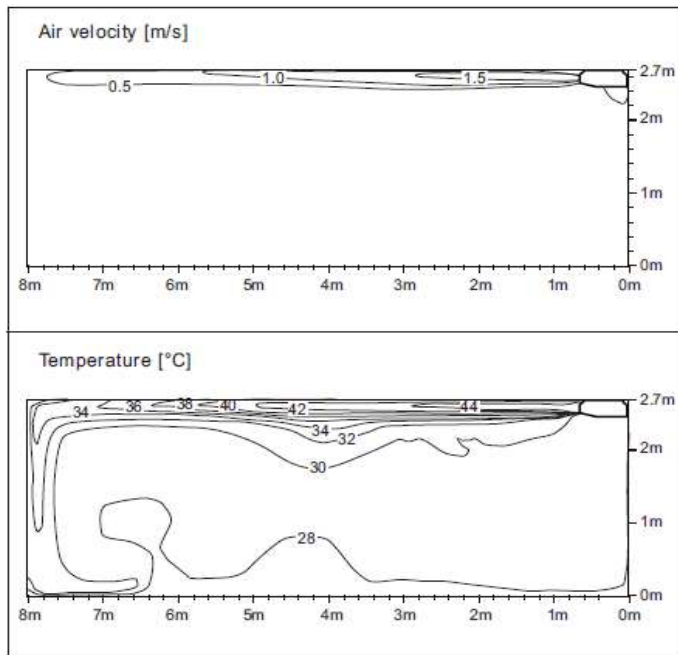


## ARNU18~24GV1A4

Chlazení – výfukový úhel 0°



Topení – výfukový úhel 0°



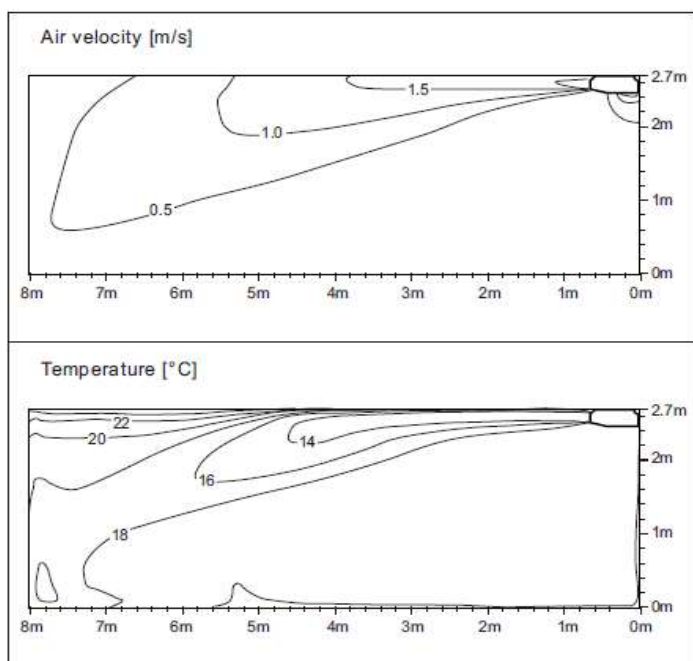
Tyto údaje se vztahují k provozu za normálních podmínek v běžném prostředí, při vysokých otáčkách vnitřní jednotky. Distribuce vzduchu závisí nejen na nastavení výfukové lamely (lamel), ale i na teplotě okolí, výšce stropu, instalaci jednotky, atd.



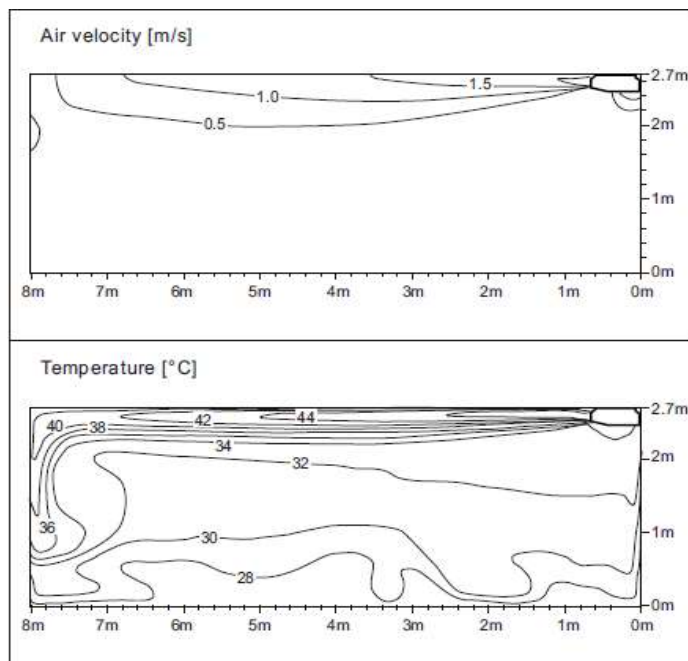
## MULTI V – podstropní jednotky

### ARNU36GV2A4

#### Chlazení – výfukový úhel 0°

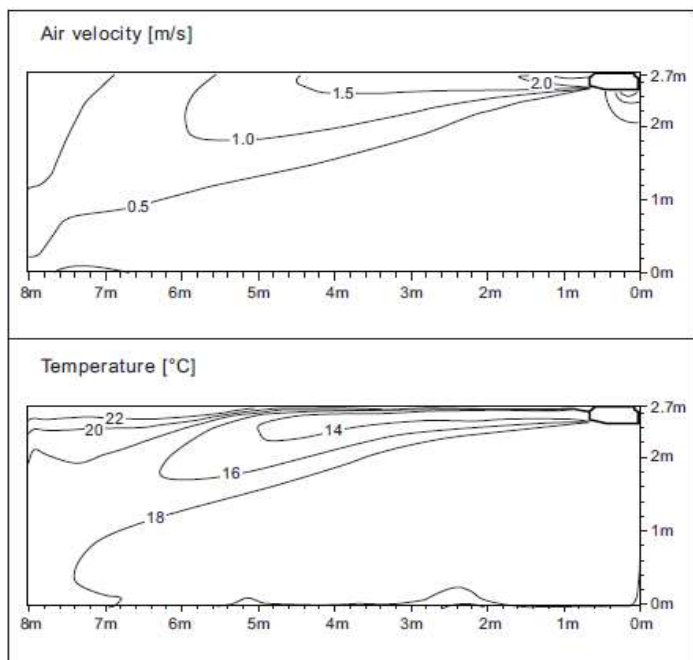


#### Topení – výfukový úhel 0°

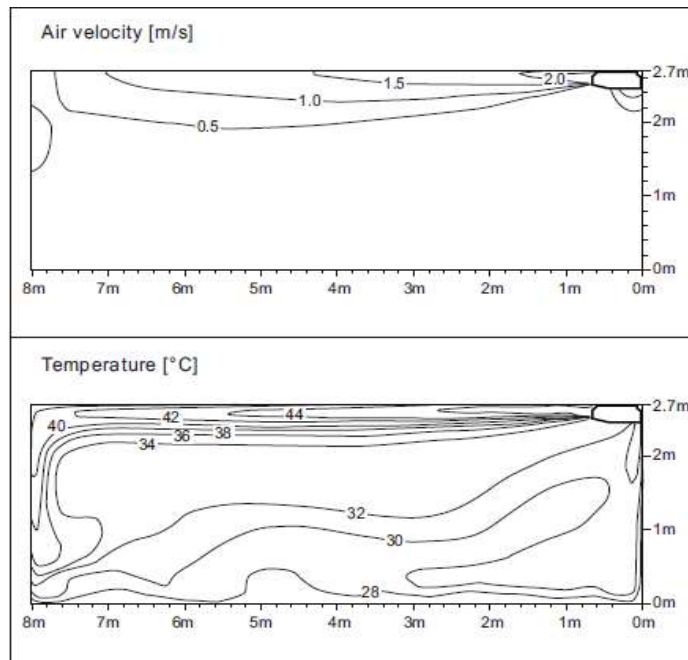


### ARNU48GV2A4

#### Chlazení – výfukový úhel 0°



#### Topení – výfukový úhel 0°

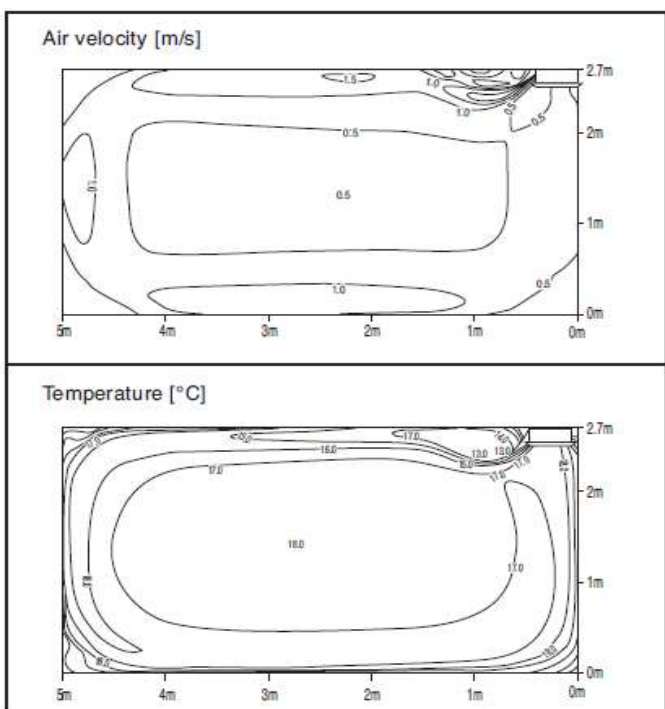


Tyto údaje se vztahují k provozu za normálních podmínek v běžném prostředí, při vysokých otáčkách vnitřní jednotky. Distribuce vzduchu závisí nejen na nastavení výfukové lamely (lamel), ale i na teplotě okolí, výšce stropu, instalaci jednotky, atd.

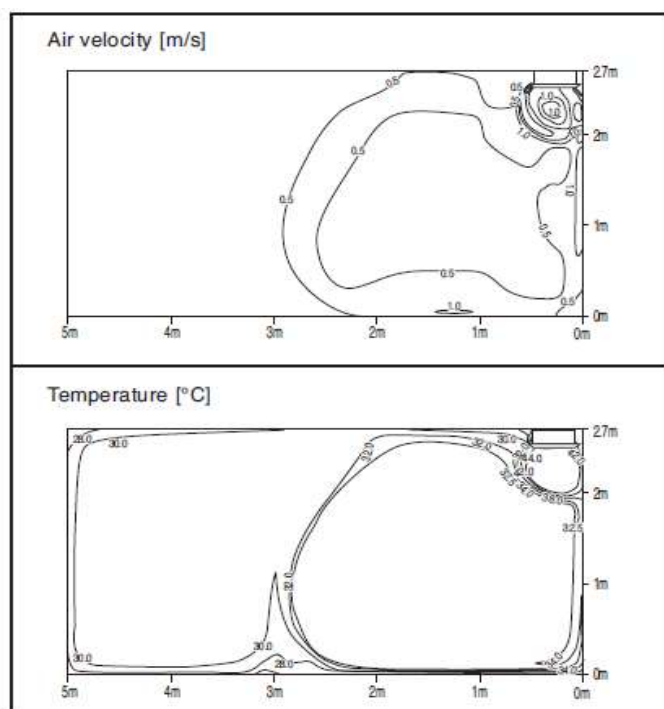
## MULTI V – konvertibilní jednotky

### ARNU09GVEA4 – podstropní instalace

Chlazení – výfukový úhel 50°

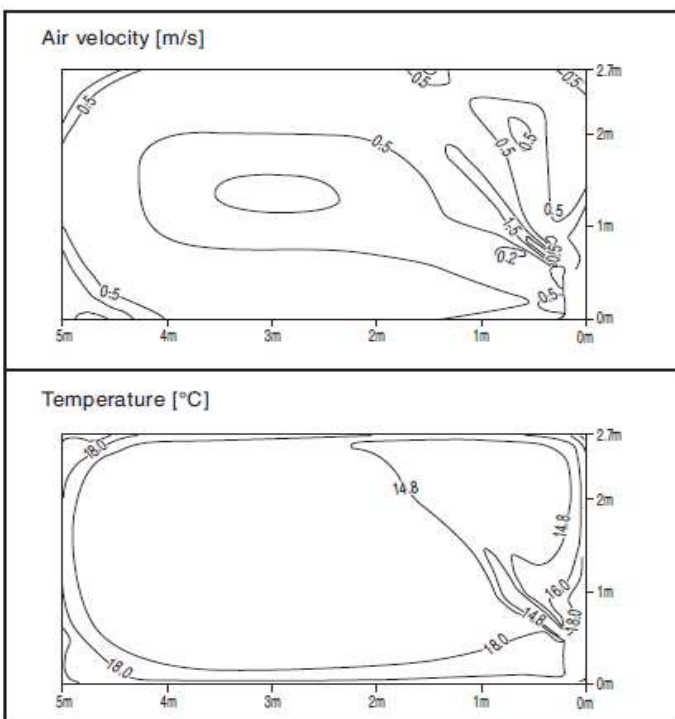


Topení – výfukový úhel 60°

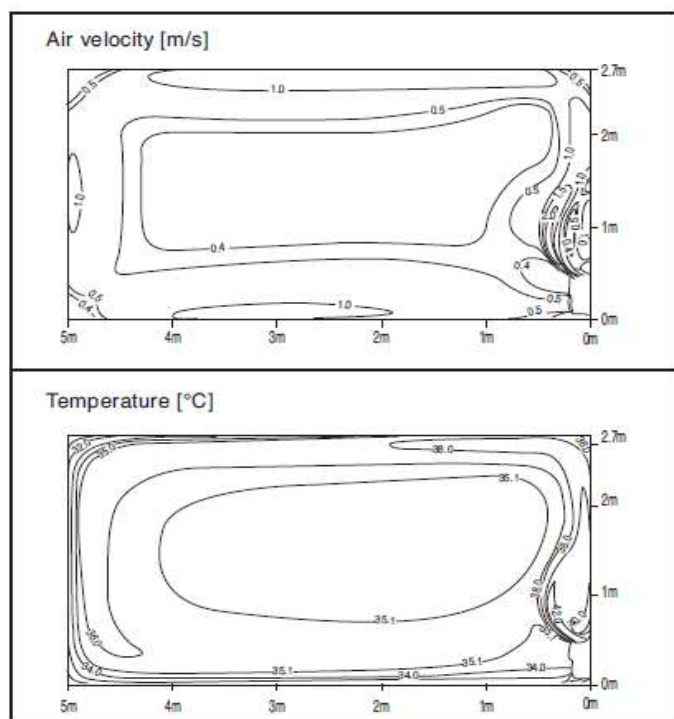


### ARNU09GVEA4 – parapetní instalace

Chlazení – výfukový úhel 45°



Topení – výfukový úhel 50°

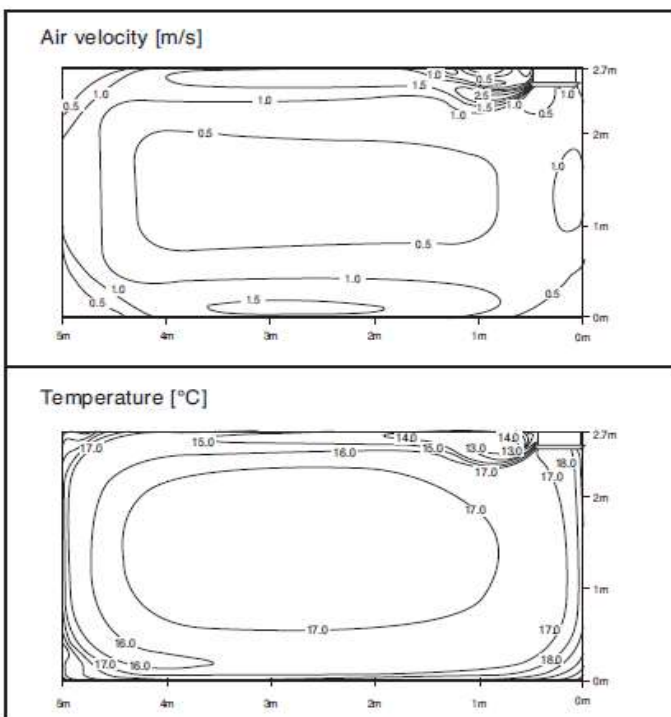


Tyto údaje se vztahují k provozu za normálních podmínek v běžném prostředí, při vysokých otáčkách vnitřní jednotky. Distribuce vzduchu závisí nejen na nastavení výfukové lamely (lamel), ale i na teplotě okolí, výšce stropu, instalaci jednotky, atd.

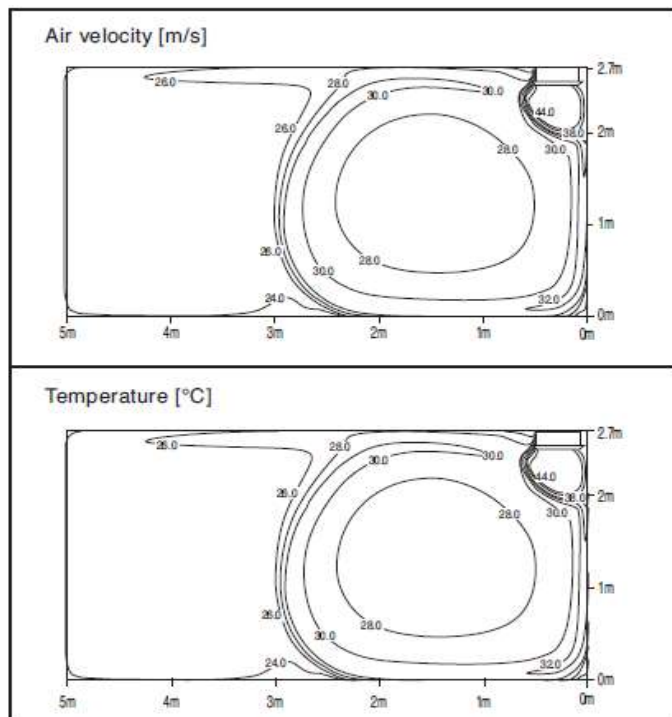
## MULTI V – konvertibilní jednotky

### ARNU12GVEA4 – podstropní instalace

Chlazení – výfukový úhel 50°

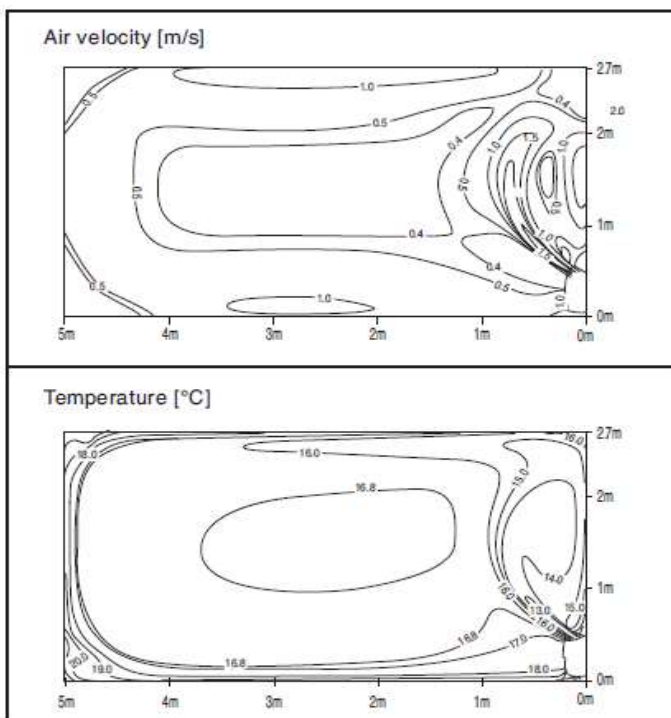


Topení – výfukový úhel 60°

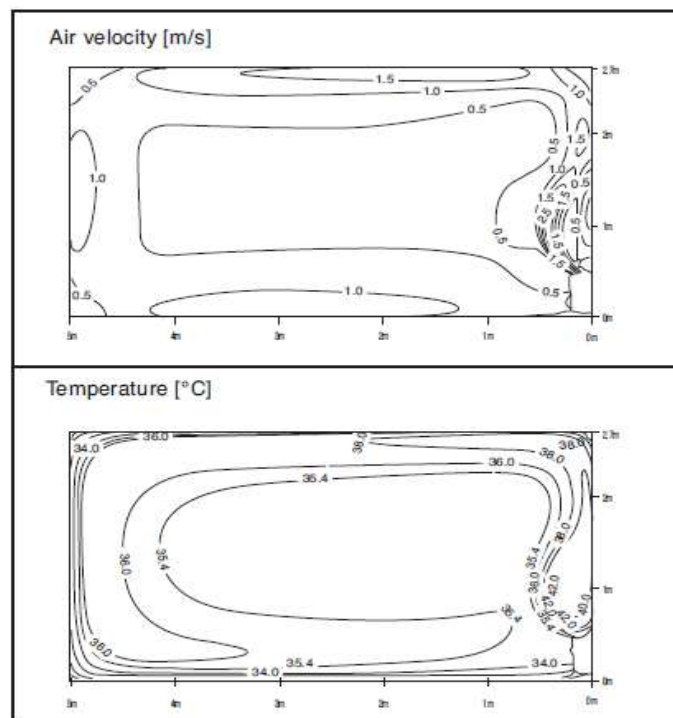


### ARNU12GVEA4 – parapetní instalace

Chlazení – výfukový úhel 45°



Topení – výfukový úhel 50°

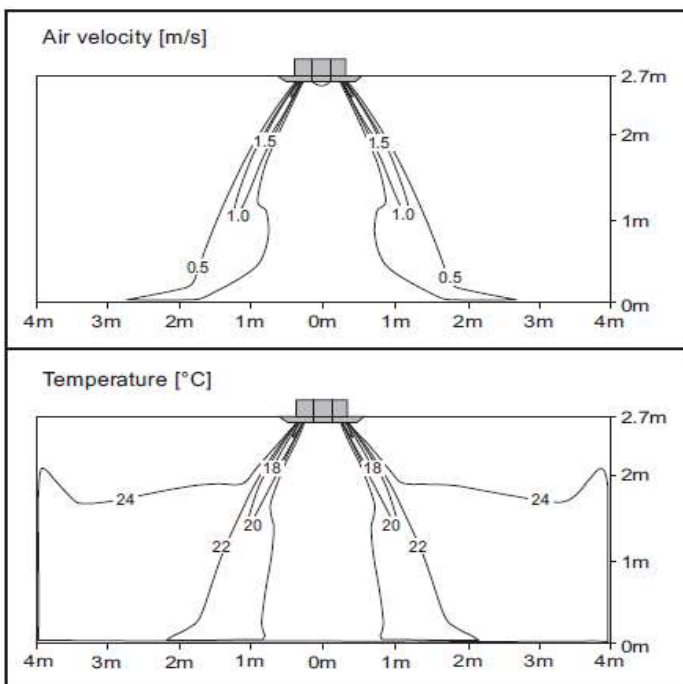


Tyto údaje se vztahují k provozu za normálních podmínek v běžném prostředí, při vysokých otáčkách vnitřní jednotky. Distribuce vzduchu závisí nejen na nastavení výfukové lamely (lamel), ale i na teplotě okolí, výšce stropu, instalaci jednotky, atd.

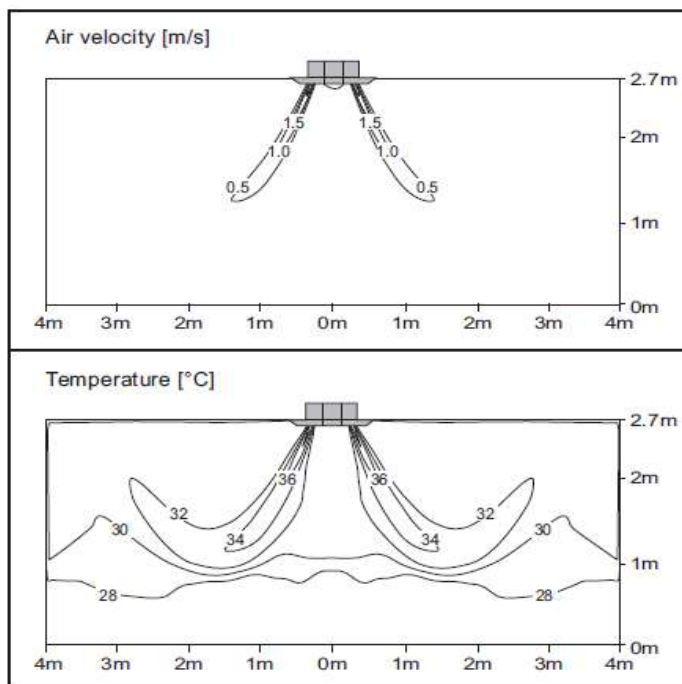
# MULTI V – kazetové jednotky dvoucestné, distribuce vzduchu

## ARNU09GTSC4

Chlazení – výfukový úhel 50°

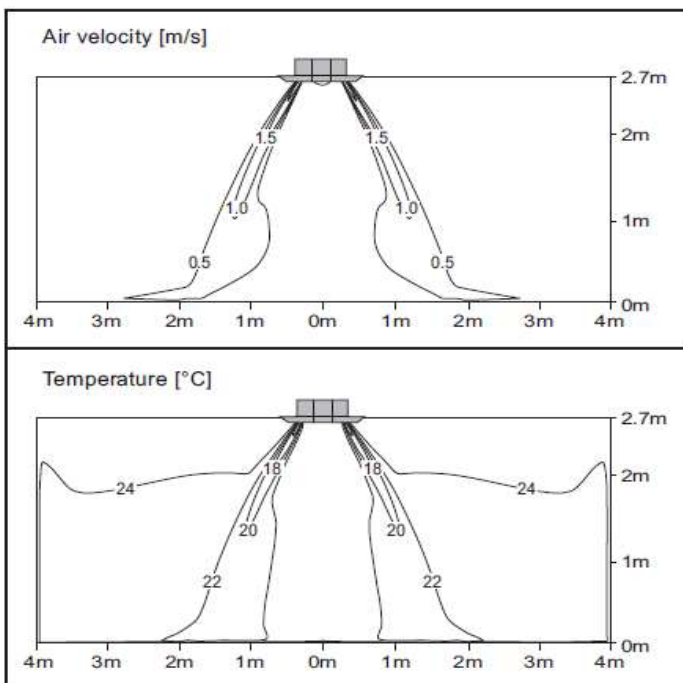


Topení – výfukový úhel 60°

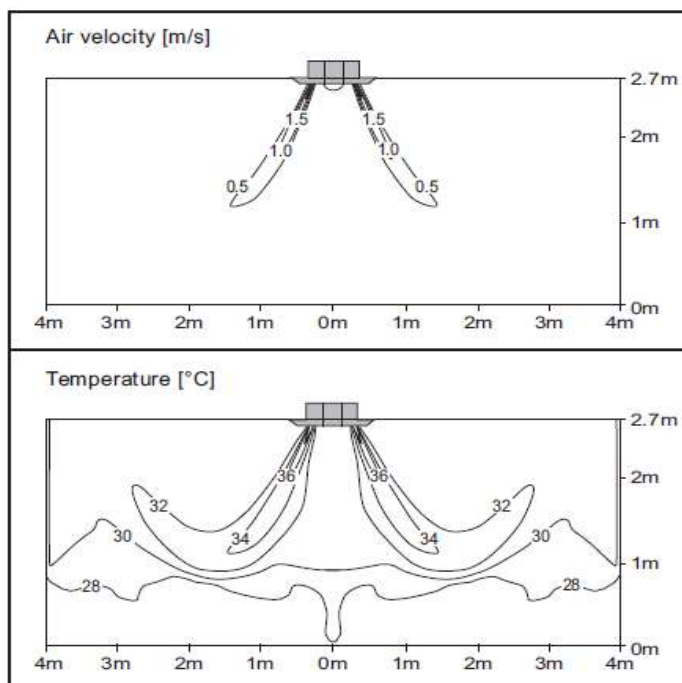


## ARNU12GTSC4

Chlazení – výfukový úhel 50°



Topení – výfukový úhel 60°



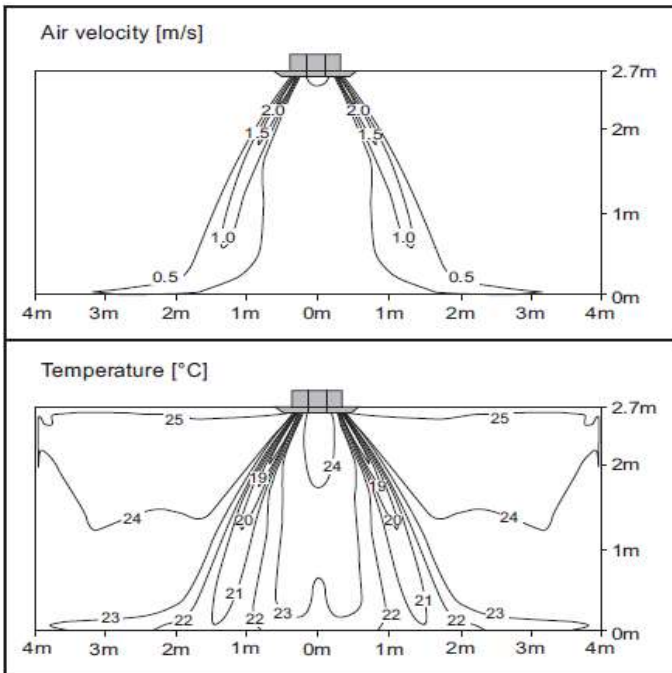
Tyto údaje se vztahují k provozu za normálních podmínek v běžném prostředí, při vysokých otáčkách vnitřní jednotky. Distribuce vzduchu závisí nejen na nastavení výfukové lamely (lamel), ale i na teplotě okolí, výšce stropu, instalaci jednotky, atd.



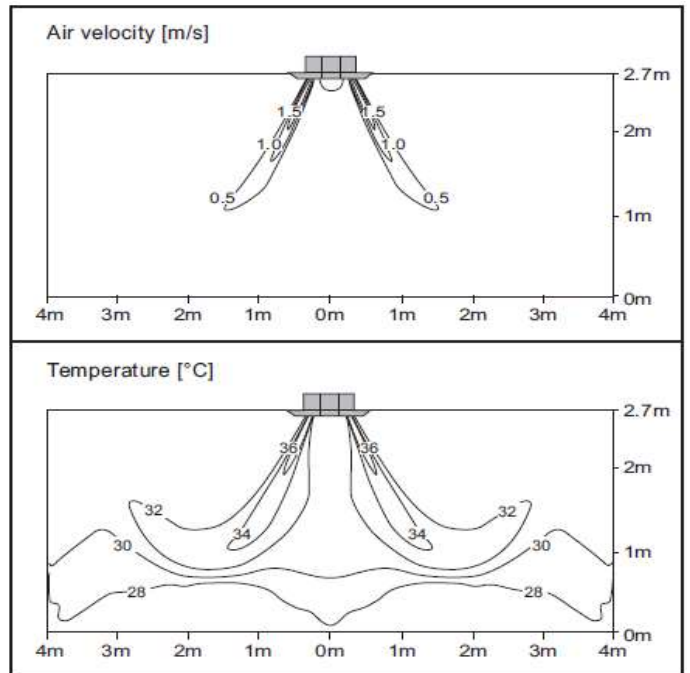
# MULTI V – kazetové jednotky dvoucestné, distribuce vzduchu

## ARNU18GTSC4

Chlazení – výfukový úhel 50°

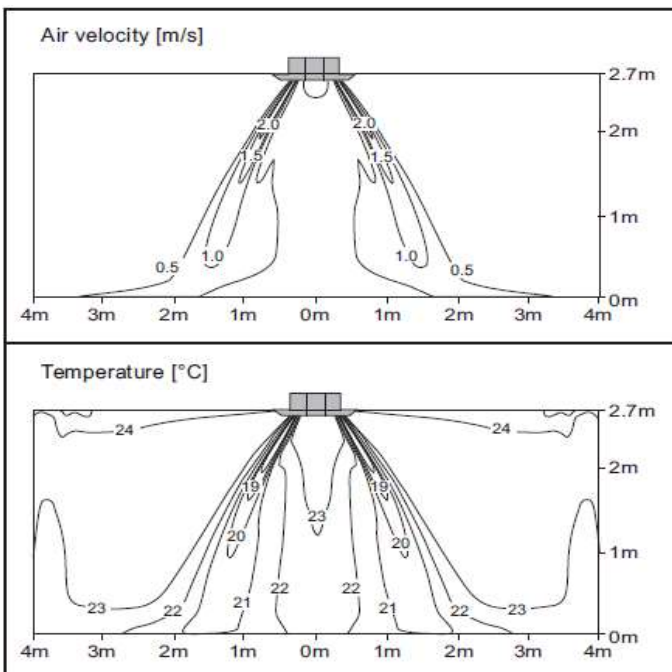


Topení – výfukový úhel 60°

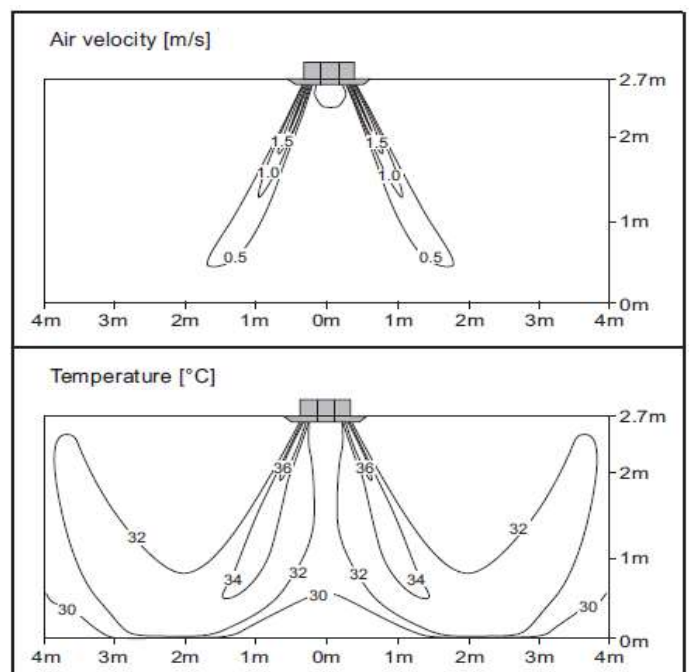


## ARNU24GTSC4

Chlazení – výfukový úhel 50°



Topení – výfukový úhel 60°

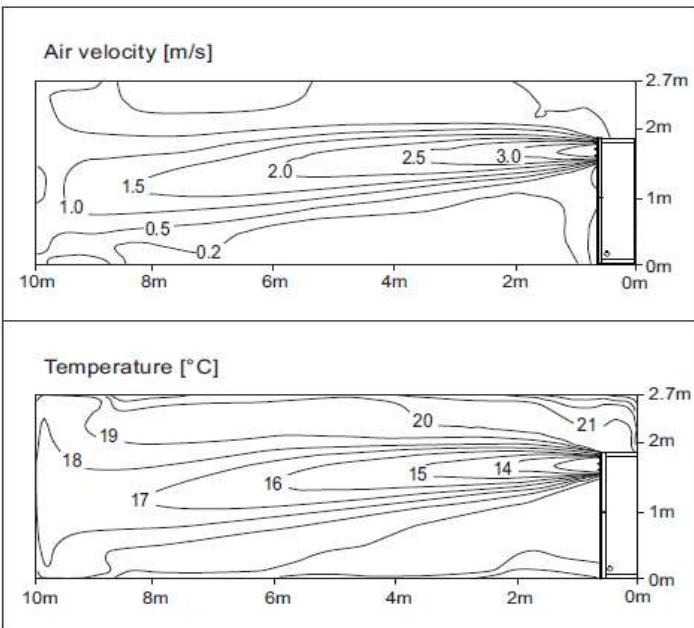


Tyto údaje se vztahují k provozu za normálních podmínek v běžném prostředí, při vysokých otáčkách vnitřní jednotky. Distribuce vzduchu závisí nejen na nastavení výfukové lamely (lamel), ale i na teplotě okolí, výšce stropu, instalaci jednotky, atd.

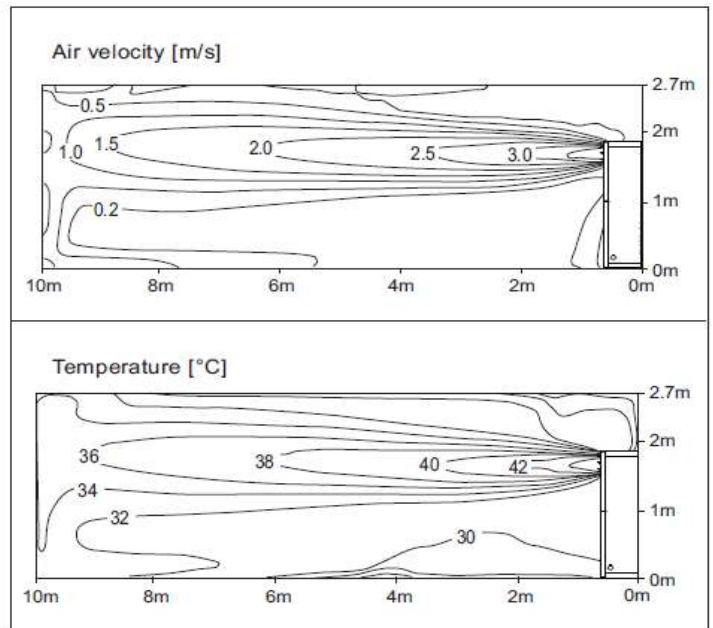
# MULTI V – sloupové jednotky, distribuce vzduchu

## ARNU48GPTA4

Chlazení – výfukový úhel 90°

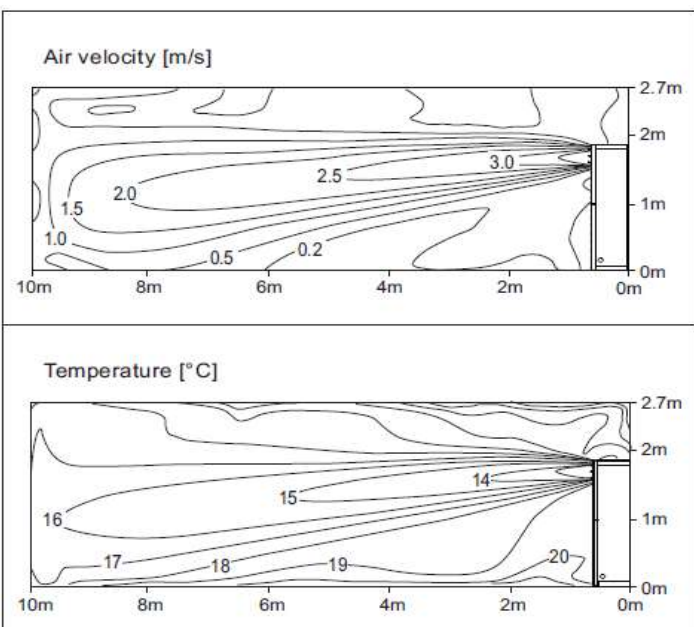


Topení – výfukový úhel 90°

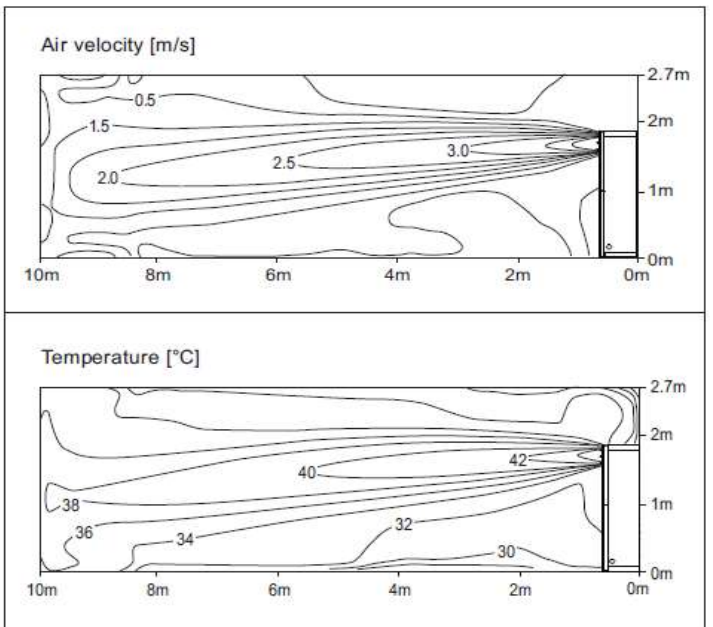


## ARNU96GPFA4

Chlazení – výfukový úhel 90°



Topení – výfukový úhel 90°



Tyto údaje se vztahují k provozu za normálních podmínek v běžném prostředí, při vysokých otáčkách vnitřní jednotky. Distribuce vzduchu závisí nejen na nastavení výfukové lamely (lamel), ale i na teplotě okolí, výšce stropu, instalaci jednotky, atd.

# MULTI V – HYDRO KIT

pro vytápění (popř. chlazení) a ohřev TUV



		Středoteplotní (topení / chlazení), max. výstupní voda 50 °C		Vysokoteplotní (topení) max. výstupní voda 80 °C	
Označení		ARNH04GK2A4	ARNH10GK2A4	ARNH04GK3A4	ARNH08GK3A4
Chladicí výkon	(kW)	12,3	28	—	
<b>Topné výkony (kW) – středoteplotní hydro kit</b>					
Vzduch 7 °C, voda 30/35 °C	(kW)*	13,8	31,5		
Vzduch -15 °C, voda 30/35 °C	(kW)*	10,5	21,5		
Vzduch -15 °C, voda 40/45 °C	(kW)*	9,3	19		
<b>Topné výkony (kW) – vysokoteplotní hydro kit</b>					
Vzduch 7 °C, voda 55/65 °C	(kW)*			13,8	25,2
Vzduch -15 °C, voda 55/65 °C	(kW)*			12,2	19,9
Vzduch -15 °C, voda 70/80 °C	(kW)*			11	17,9
El. příkon jmen (chl/top)	(kW)	0,01 / 0,01	0,01 / 0,01	– / 2,3	– / 5
Max.stupeň využití kondenzační jednotky	50 ~ 105 % (pouze hydro kit bez dalších jednotek) / 50 ~ 200 % (jednobloková jednotka ARUM, u dvoublokových jednotek max. 160 %, u tříblovkových jednotek max. 130 %), 50 ~ 160 % u jednotek ARUN. Při provozu nad 130 % jsou vnitřní jednotky v režimu s nízkým průtokem vzduchu.				
Napojitelné kondenzační jednotky MULTI V	MULTI V S (kromě ZRUN030), MULTI V 5 / MULTI V i / MULTI V WATER				
Jmenovitý průtok vody	(l/min)	39,6	92	19,8	36
Tlaková ztráta	(kPa)	41	69	5	20
Typ. výměník	typ	– deskový			
Kompresor	typ	– dvojitý rotační invertní			
Jmenovitý proud	(A)	0,05		10,6 / 10,1 / 9,7	23 / 22 / 21,1
Doporučená velikost jističe	(A)	6		25	30
Výkon motoru kompresoru	(W)	– 4000			
Napájení	(fáze, V, Hz)	1f / 220~240 / 50			
Napájecí kabel	počet žil × mm <sup>2</sup>	CYKY 3C × 2,5 (stanovuje elektrikář)		CYKY 3C × 4,0 (stanovuje elektrikář)	
Komunikační kabely	počet žil × mm <sup>2</sup>	2x 1,0 ~ 1,5 mm <sup>2</sup> , stíněný, JYTY (velikost dle celkové délky kabelu)			
Akustický tlak (1,5 m)*	(dBA)	26		44	46
Rozměry	Š / V / H (mm)	520 / 631 / 330		520 / 1080 / 330	
Čistá hmotnost	(kg)	29,2	33,7	87	91
Barevný odstín jednotky RAL		RAL 7030			
Připojení – vodní strana	vstup / výstup (coul)	vnější závit 1" / vnější závit 1"			
Připojení – chladivová strana	kapalina / plyn (mm)	9,52 / 15,88	9,52 / 22,2	9,52 / 15,88	9,52 / 19,05
Odtok kondenzátu	(coul)	vnější závit 1" / vnější závit 1"			
Chladivo	chladiivo/chladiivo	–		R410A	
	chladiivo/voda	R410A		R134a	
Ekvivalent CO <sub>2</sub>	t-CO <sub>2</sub> eq			3,29	4,29
Náplň chladiva	(kg)	–		2,3	3
Garantovaný chod – viz následující strany této kapitoly					

ceníková cena bez DPH a PHE	<b>79 512 CZK</b>	<b>91 769 CZK</b>	<b>162 110 CZK</b>	<b>214 137 CZK</b>
-----------------------------	-------------------	-------------------	--------------------	--------------------

PŘÍSLUŠENSTVÍ (bližší popis a ceny viz kapitola Řídící systémy a příslušenství)	
Kabelový ovladač	standardní kabelový ovladač (jiný typ ovladače není možný)
Dotykový ovladač AC EZ Touch	PACEZA000
Centrální ovladač AC Smart 5	PACS5A000
Centrální řídicí modul ACP 5	PACP5A000
Řídící software AC Manager 5	PACM5A000
Převodník Lonworks	PACP5A000 + rozšiřující modul U60FT externí společnosti
Převodník BACnet	PACS5A000
Převodník Modbus	PMBUSB00A
Suchý kontakt	PDRYCB000 / PDRYCB300 / PDRYCB320
Dálkové čidlo teploty	PQRSTA0
Kabely skupinového ovládání	PZCWRCG3
Wi-Fi modem	PWFMD200
Modul nezávislého napájení	PRIP0 (jen u středoteplotního typu)
Detektor úniku chladiva	PRLDNV50
Indikátor el.spotřeby (PDI)	PPWRDB000 / PQNUD1S000
Instalační modul k solárnímu panelu	PHLLA (jen u středoteplotního typu)

\* Uvedené výkony jsou za následujících podmínek:

Chlazení: venkovní teplota 35 °C DB / 24 °C WB, vstup vody 23 °C, výstup vody 18 °C

Topení: venkovní teplota 7 °C DB / 6 °C WB, vstup vody 30 °C, výstup vody 35 °C (středoteplotní) / vstup vody 55 °C, výstup vody 65 °C (vysokoteplotní)

Délka potrubí 7,5 m, převýšení 0 m.

\* Akustické tlaky jsou měřeny v anechoické (zvukově izolované) komoře, dle standardu EN ISO 3745.

Tento produkt obsahuje fluorované skleníkové plyny (R410A, GWP [Global warming potential] = 2087,5).

# MULTI V – HYDRO KIT Nástěnný

pro vytápění (popř. chlazení) a ohřev TUV



Označení		ARNH18GK1A4	ARNH24GK1A4	ARNH30GK1A4
Chladicí výkon	(kW)	5,6	7,1	9
Topný výkon	(kW)	5,6	7,1	9
El. příkon (chl/top)	(W)		75 / 75	
Max. stupeň využití kondenzační jednotky		105 % (pouze hydro kit bez vnitř.jednotek) / 160 % (doporučeno 130 %, s vnitř. jednotkami)		
Napojitelné kondenzační jednotky MULTI V		MULTI V S (R410A i R32), MULTI V 5 / MULTI V i / MULTI V WATER		
Tepl. výměník chladivo/voda	typ	deskový		
Doporučený průtok vody	(l/min)	15 ~ 40		
Jmenovitý průtok	(l/min)	15,8	20,1	25,9
Výtlak čerpadla	(m)	7,5	7,3	6,1
Snížení výtlaku na desk.vým.	(m)	0,2	0,3	0,4
Výkonové stupně vodního čerpadla		variabilní výkon 10 ~ 100 %		
Objem vody v exp.nádobě	(l)	8		
Tlak v expanzní nádobě	nastavený / max	1 / 3 bar (100 / 300 kPa)		
Počet topných tyčí (el. ohřev)	(ks)	2		
Topný výkon el. ohříváče	(kW)	3 + 3		
Napájení el. ohříváče	(fáze, V, Hz)	1f, 220~240, 50		
Jmenovitý proud el. ohříváče	(A)	25		
Napájecí kabel el. ohříváče	počet žil × mm <sup>2</sup>	CYKY 3C × 4,0 (stanovuje elektrikář)		
Jmenovitý proud jednotky	(A)	0,7 / 0,67 / 0,64		
Napájení jednotky	(fáze, V, Hz)	1f / 220~240 / 50		
Napájecí kabel jednotky	počet žil × mm <sup>2</sup>	CYKY 3C × 2,5 (stanovuje elektrikář)		
Akustický tlak (1 m)*	(dBA)	35		
Akustický výkon	(dBA)	44		
Rozměry	Š / V / H (mm)	490 / 850 / 315		
Čistá hmotnost	(kg)	42		
Barevný odstín jednotky RAL		RAL 9003		
Připojení – vodní strana	vstup / výstup (coul)	vnější závit 1" / vnější závit 1"		
Připojení – chladivová strana	kapalina / plyn (mm)	9,52 / 15,88		
Garantovaný chod – teploty vzduchu	chlazení (°C)	10 ~ 48		
	topení (°C)	-25 ~ 35		
Garantovaný chod – teploty vstupní vody	chlazení (°C)	10 ~ 35		
	topení (°C)	10 ~ 50 (při venk. teplotách pod -12 °C maximum cca 45 °C)		
Náplň chladiva		-		
Doplňkové množství chladiva	R32 (kg)	0,43		

Ceníková cena bez DPH a PHE	100 940 CZK	107 054 CZK	110 111 CZK
-----------------------------	-------------	-------------	-------------

PŘÍSLUŠENSTVÍ (bližší popis a ceny viz kapitola Řídící systémy a příslušenství)	
Kabelový ovladač	standardní kabelový ovladač (jiný typ ovladače není možný)
Dotykový ovladač AC EZ Touch	PACEZA000
Centrální ovladač AC Smart 5	PACS5A000
Centrální řídicí modul ACP 5	PACP5A000
Řídící software AC Manager 5	PACM5A000
Převodník Lonworks	PACP5A000 + rozšiřující modul U60FT externí společnosti
Převodník BACnet	PACS5A000
Převodník Modbus	PMBUSB00A
Suchý kontakt	PDRYCB000 / PDRYCB300 / PDRYCB320
Dálkové čidlo teploty	PQRSTA0
Kabely skupinového ovládání	PZCWRCG3
Wi-Fi modem	PWFMD200
Modul nezávislého napájení	PRIP0 (vestavěno)
Detektor úniku chladiva	nelze
Indikátor el.spotřeby (PDI)	PPWRDB000 / PQNUD1S000
Instalační modul k solárnímu panelu	PHLLA
Instalační modul k nádrži TUV	PHLTA
Teplotní čidlo TUV	PHRSTA0
Prodlužovací kabel	PZCWRC1
Krytka otvoru u vnitřní jednotky	PDC-HK10
Kondenzační vana vnitřní jednotky	PHDPB

Uvedené výkony jsou za následujících podmínek:

Chlazení: venkovní teplota 35 °C DB / 24 °C WB, vstup vody 23 °C, výstup vody 18 °C

Topení: venkovní teplota 7 °C DB / 6 °C WB, vstup vody 30 °C, výstup vody 35 °C

Akustické výkony jsou měřeny v dozvukové komoře za nominálních podmínek, dle standardu ISO 3741.

Hodnota hluku se může lišit v závislosti na celé řadě faktorů, jako např. konstrukce (akustický absorpční koeficient) místnosti, v níž je jednotka umístěna.



## MULTI V – HYDRO KIT

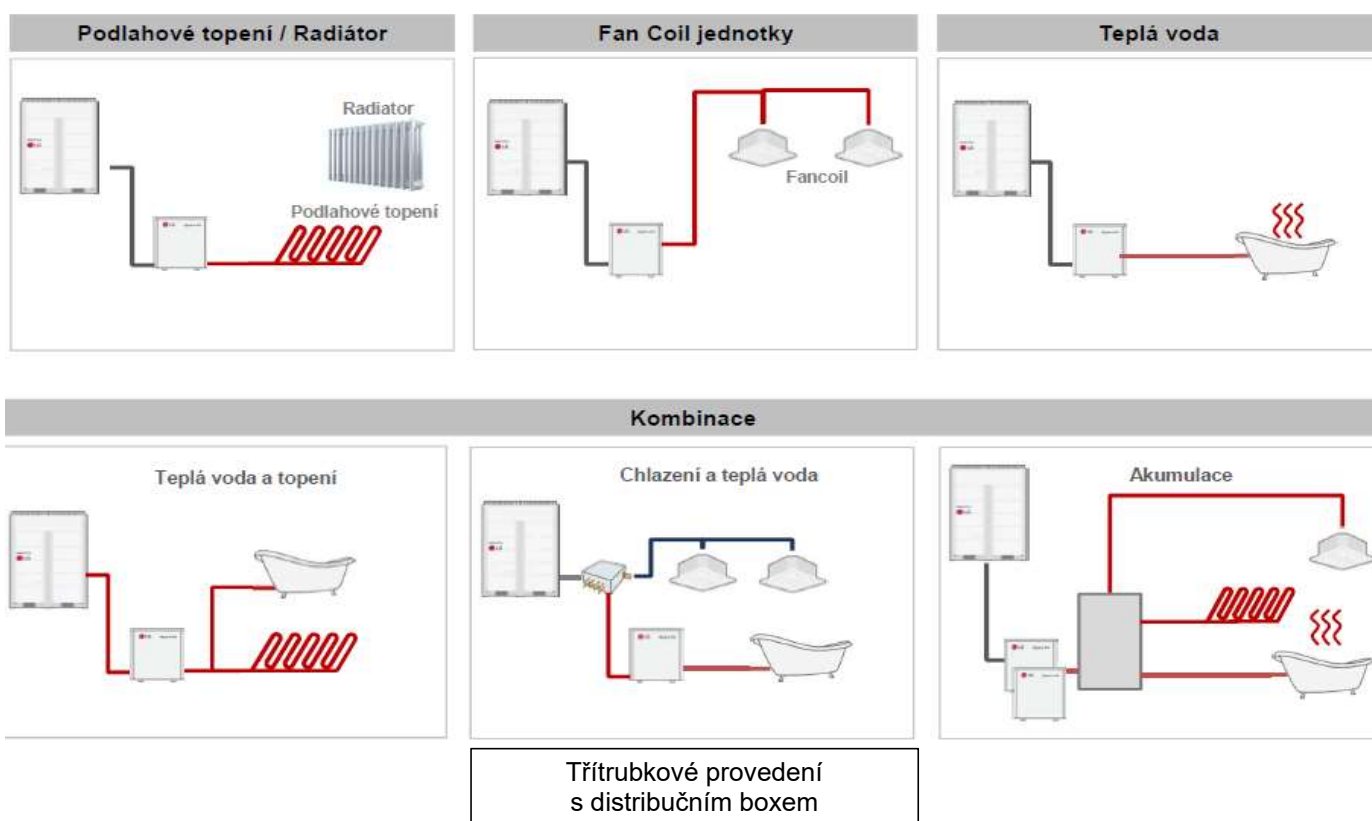
Hydro kit je zařízení sloužící pro přípravu teplé vody (pro vytápění, popř. teplou užitkovou vodu), resp. pro chlazení (jen středoteplotní model).

Toto zařízení je určeno pouze pro systémy MULTI V, lze jej kombinovat jak s dvoutrubkovými, tak i třítrubkovými systémy a využít tak výhody rekuperace tepla.

U Hydro kitů je nutno upozornit na skutečnost, že jejich výkon je výrazně závislý na teplotách vody a průtoku (viz další strany této kapitoly).

Hydro kity jsou v provedení středoteplotním s výstupní vodou do 50 °C, resp. vysokoteplotním s výstupní vodou max. 80 °C, kde je využito samostatného chladicího okruhu v rámci Hydro kitu s chladivem R134a.

### Příklady použití



### Vysokoteplotní Hydro kit



## MULTI V – HYDRO KIT

### Návrh – možnosti použití

#### **Dvoutrubkový systém – topení, popř. chlazení (jen u středoteplotních hydro kitů)**

Max. stupeň využití kondenzační jednotky 105 %.

Možnost napojení jednoho nebo více hydro kitů na jednu kondenzační jednotku.

Použitelné kondenzační jednotky – ARUM, ARUN, ZRUN, ARWM



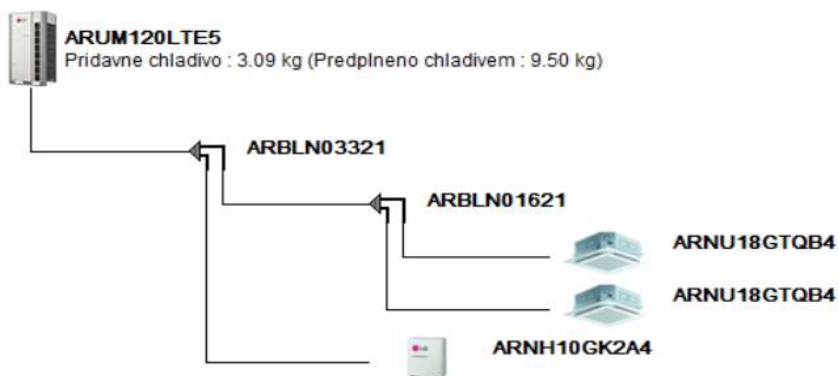
#### **Dvoutrubkový systém – topení, popř. chlazení (jen u středoteplotních hydro kitů) ve spojení s klimajednotkami**

Max. stupeň využití kondenzační jednotky 130 % / 160 % / 200 % (dle typu jednotky).

Při provozu nad 130 % jsou vnitřní jednotky v režimu s nízkým průtokem vzduchu.

Možnost napojení jednoho nebo více hydro kitů na jednu kondenzační jednotku.

Použitelné kondenzační jednotky – ARUM, ARUN, ZRUN, ARWM



#### **Třítrubkový systém – současné topení a chlazení ve spojení s klimajednotkami**

Max. stupeň využití kondenzační jednotky 130 % / 160 % / 200 % (dle typu jednotky).

Při provozu nad 130 % jsou vnitřní jednotky v režimu s nízkým průtokem vzduchu.

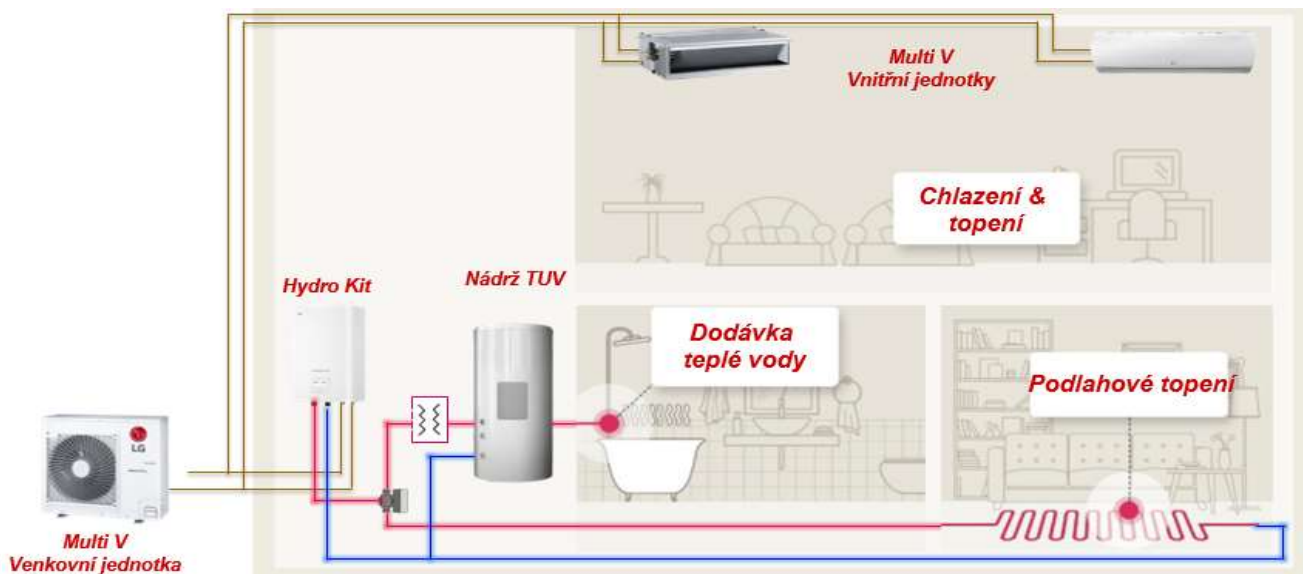
Možnost napojení jednoho nebo více hydro kitů na jednu kondenzační jednotku.

Použitelné kondenzační jednotky – ARUM, ARUB, ARWM



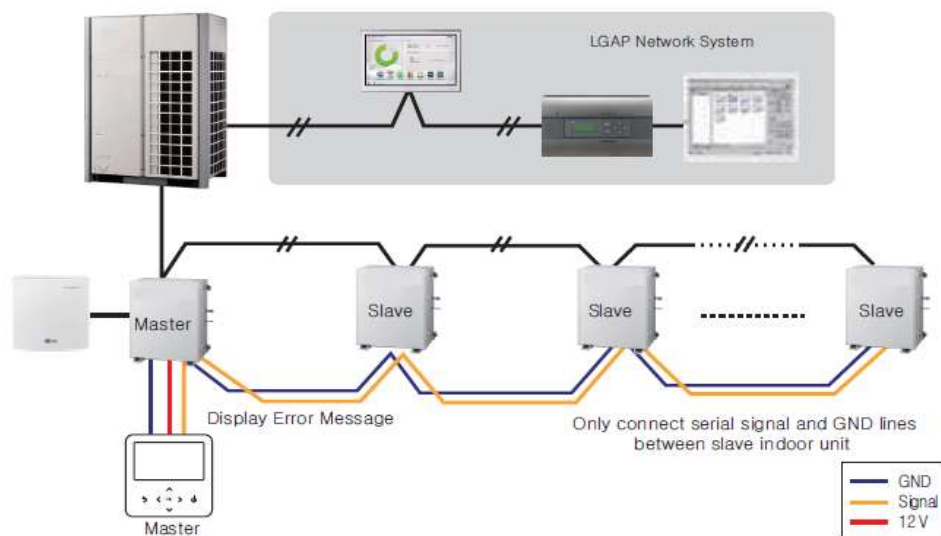
# MULTI V – HYDRO KIT

## HYDRO KIT Nástěnný



### Možnosti ovládání

**1. individuální** – k hydro kitu je standardně dodáván kabelový ovladač, na kterém lze nastavit hodnoty výstupní nebo zpětné vody. Možné je i skupinové ovládání (viz obr. níže), nicméně ostatní hydro kity jsou pak podřízené, což nemusí být v daném případě optimální.



**2. prostřednictvím suchých kontaktů + teplotních čidel** na výstupní (nebo vratné) vodě toto se používá např. u tepelných čerpadel (příklad: je nastaveno zapnutí dalšího hydro kitu, pokud po dobu 5 minut nedojde ke zvýšení teploty).

Typ suchého kontaktu PDRYCB000, PDRYCB300 nebo PDRYCB320.

Suchý kontakt PDRYCB000 lze napájet samostatně, nebo přes napájecí svorky na vnitřní jednotce (více informací v kapitole Řídící systémy a příslušenství).

**3. centrální řízení** – standardně se vnitřní klimajednotky ovládají přes venkovní jednotku prostřednictvím standardizovaného komunikačního protokolu RS485. Venkovní jednotky MULTI V standardně obsahují el.desku na tuto komunikaci.

V případě připojení hydro kitů je možný převodník na BACnet, Modbus nebo Lonworks (blokové režimy / nastavení teploty / zapnout, vypnout), jiné převodníky po prověření u výrobce. Hydro kit lze napojit na centrální ovladače LG (viz kapitola Řídící systémy a příslušenství) s možností řízení přes internet.

## MULTI V – HYDRO KIT

### Rozsah použití – středoteplotní hydro kity ARNH04GK2A4, ARNH10GK2A4

#### **Dvoutrubkové provedení (jen chlazení / topení) – vzduchem chlazené jednotky ARUM, ARUN**

Chlazení	vstupní voda (°C)	10 ~ 35
	venkovní teplota (°C)	10 ~ 48 (s nemrznoucí kapalinou od -5 °C)
Topení	vstupní voda (°C)	10 ~ 50*
	venkovní teplota (°C)	-25 ~ 35

#### **Dvoutrubkové provedení (jen chlazení / topení) – vodou chlazené jednotky ARWN, ARWB**

Chlazení	vstupní voda (°C)	10 ~ 35
	teplota cirkulační vody (°C)	10 ~ 45
Topení	vstupní voda (°C)	10 ~ 50
	teplota cirkulační vody (°C)	10 ~ 45

\* při nižších teplotách než -12 °C klesá hodnota vstupní vody do hydro kitu z 50 °C až na 45 °C

#### **Třítrubkové provedení (současné chlazení / topení) – vzduchem chl.jednotky ARUM, ARUN**

Rozsah pro chlazení	vstupní voda (°C)	10 ~ 35
Rozsah pro topení	vstupní voda (°C)	10 ~ 50

#### **Chlazení hydro kitem (třítrubkový systém s venkovní jednotkou ARUM)**

venkovní teplota 10 ~ 35°C – venkovní jednotka v režimu chlazení nebo topení (přepíná režim automaticky), vnitřní jednotky v režimu chlazení / topení nebo jen topení, hydro kit v režimu chlazení

venkovní teplota 10 ~ 48 °C – venkovní jednotka v režimu chlazení, vnitřní jednotky v režimu chlazení nebo mimo provoz, hydro kit v režimu chlazení

#### **Topení hydro kitem (třítrubkový systém s venkovní jednotkou ARUM)**

venkovní teplota -25 ~ 35 °C – venkovní jednotka v režimu topení, vnitřní jednotky a hydro kit v režimu topení

venkovní teplota -25 ~ 43 °C – venkovní jednotka v režimu topení, vnitřní jednotky v režimu topení / chlazení nebo jen chlazení, hydro kit v režimu topení

### Rozsah použití – vysokoteplotní hydro kity ARNH04GK3A4, ARNH08GK3A4

#### **Dvoutrubkové provedení (jen topení) – vzduchem chlazené jednotky ARUM, ARUN**

Topení	vstupní voda (°C)	10 ~ 80*
	venkovní teplota (°C)	-25 ~ 35

#### **Dvoutrubkové provedení (jen topení) – vodou chlazené jednotky ARWN, ARWB**

Topení	vstupní voda (°C)	10 ~ 50
	teplota cirkulační vody (°C)	10 ~ 45

#### **Třítrubkové provedení (současné chlazení / topení) – vzduchem chl.jednotky ARUM, ARUN**

vysokoteplotní hydro kit je určen pouze pro topení!

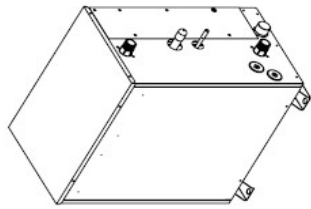
Topení	vstupní voda (°C)	10 ~ 80*
	venkovní teplota (°C)	-25 ~ 35 (ostatní vnitřní jednotky mohou chladit až do 43°C)

\* Při nižších teplotách než -15 °C klesá hodnota vstupní vody do hydro kitu z 80 °C až na 70 °C.

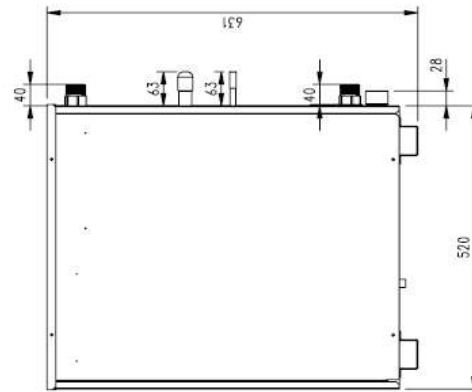
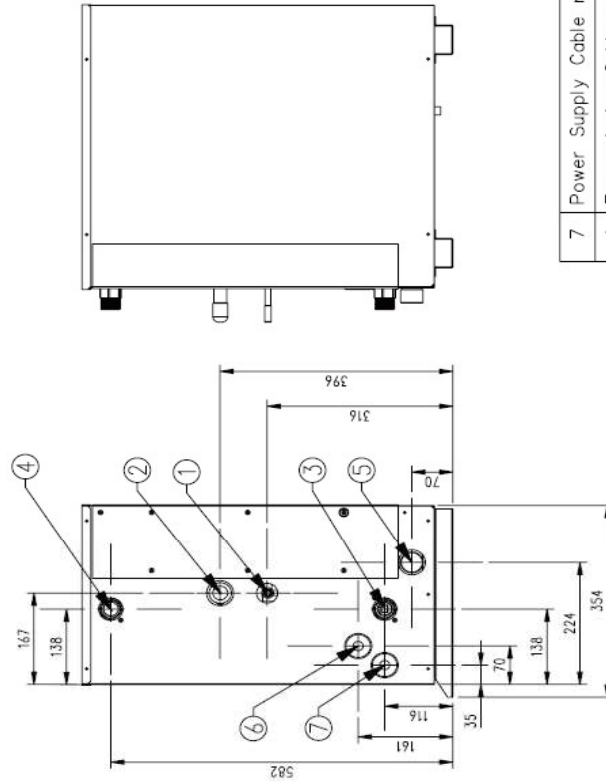
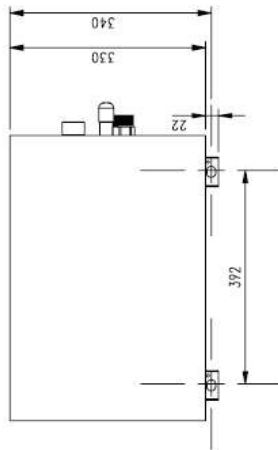


# MULTI V HYDRO KIT – středoteplotní, ARNH04GK2A4 / ARNH10GK2A4

[Unit: mm]  
 Chassis : K2  
 DWG NO. : TBJ37334301\_rev02



3D VIEW

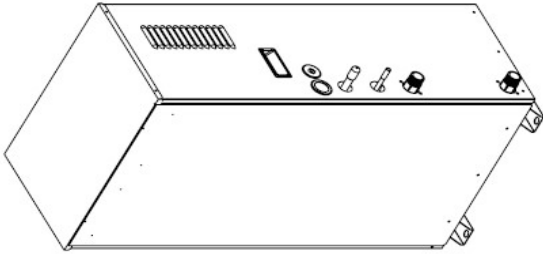
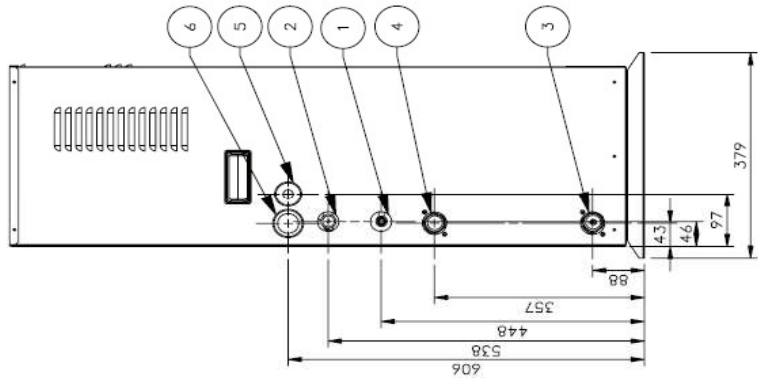
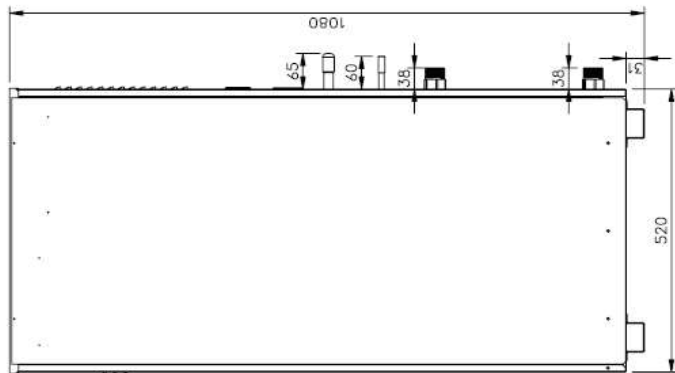
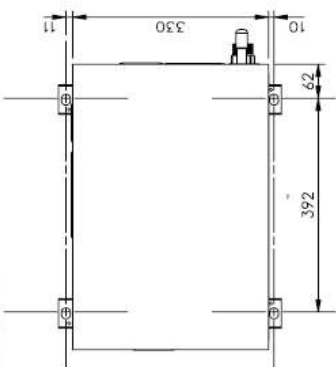


- Note
1. Unit should be installed in compliance with the installation manual in the product box.
  2. Unit should be grounded in accordance with the local regulations or applicable national codes.
  3. All electrical components and materials to be supplied from the site must comply with the local regulations or international codes.

7	Power Supply Cable routing Hole	Ø 30
6	Transmission Cable routing Hole	Ø 30
5	Drain Pipe	-
4	Water Outlet	-
3	Water Inlet	-
2	Gas Pipe	-
1	Liquid Pipe	-
No.	Part Name	Description

# MULTI V HYDRO KIT – vysokoteplotní ARNH04GK3A4

[Unit : mm]  
 Chassis : K3  
 TBJ37454401\_Rev.01



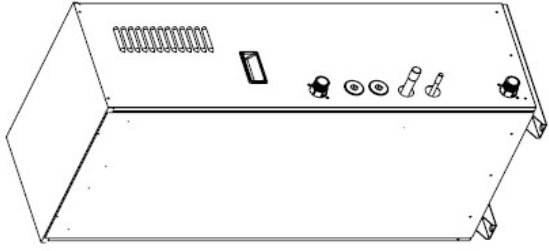
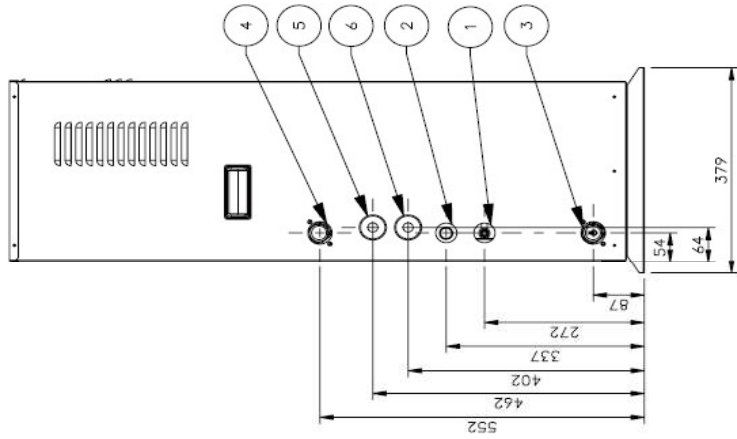
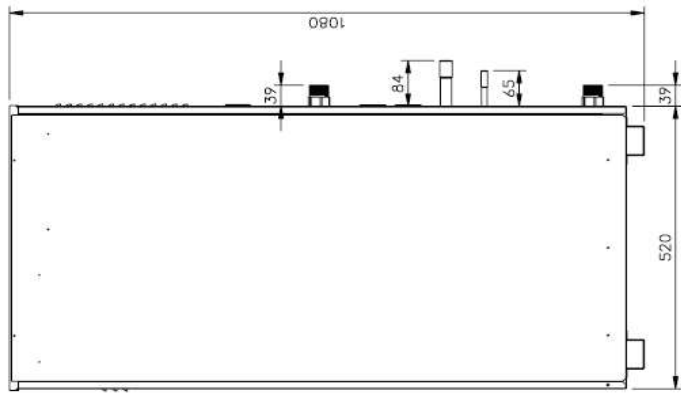
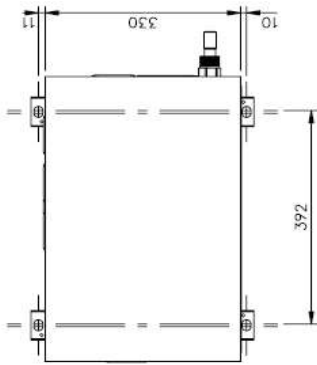
**Note**

1. Unit should be installed in compliance with the installation manual in the product box.
2. Unit should be grounded in accordance with the local regulations or applicable national codes.
3. All electrical components and materials to be supplied from the site must comply with the local regulations or international codes.

6	Power Supply routing Hole	∅ 30
5	Transmission Cable routing Hole	∅ 30
4	Water Outlet	-
3	Water Inlet	-
2	Gas Pipe	-
1	Liquid Pipe	-
No.	Part Name	Description

# MULTI V HYDRO KIT – vysokoteplotní ARNH08GK3A4

[Unit : mm]  
 Chassis : K3  
 TBJ37454301\_Rev.01



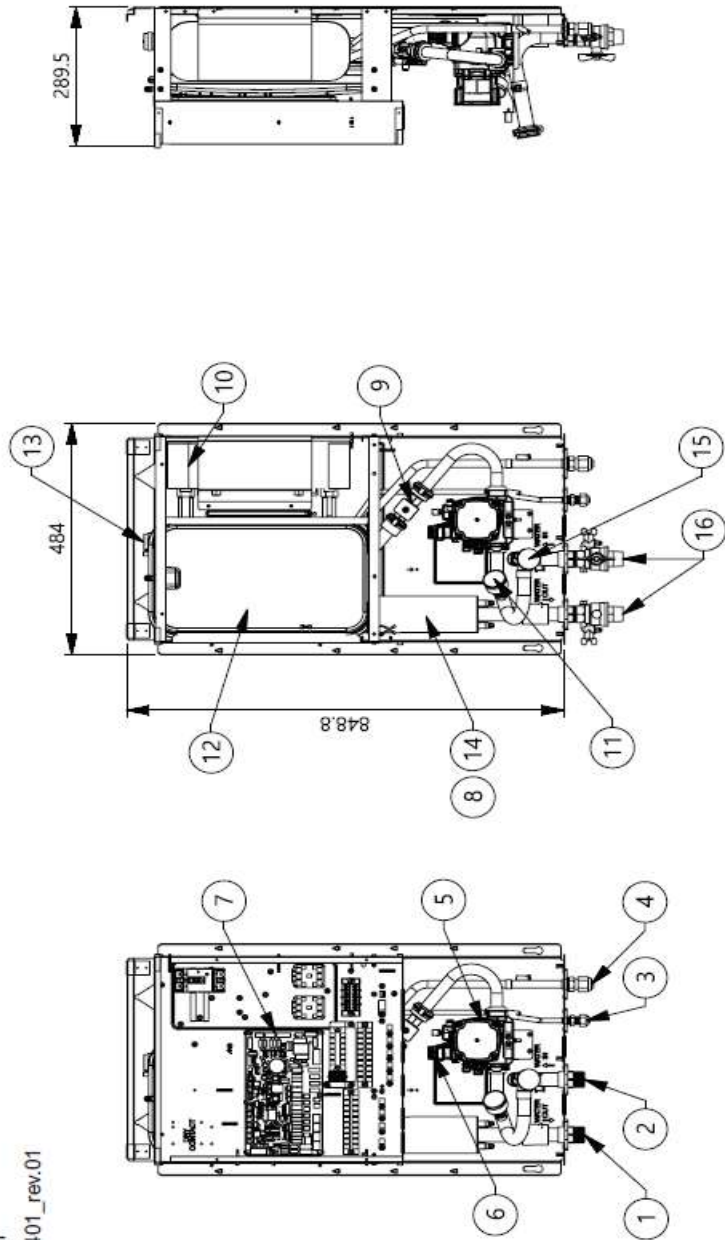
3D VIEW

- Note**
1. Unit should be installed in compliance with the installation manual in the product box.
  2. Unit should be grounded in accordance with the local regulations or applicable national codes.
  3. All electrical components and materials to be supplied from the site must comply with the local regulations or international codes.

No.	Part Name	Description
6	Power Supply routing Hole	Ø 30
5	Transmission Cable routing Hole	Ø 30
4	Water Outlet	-
3	Water Inlet	-
2	Gas Pipe	-
1	Liquid Pipe	-
	No.	Part Name
		Description

# MULTI V HYDRO KIT – nástěnný, ARNH18~30GK1A4

[Unit: mm]  
 Chassis code : K1  
 P/No.:TBJ37614401\_rev.01

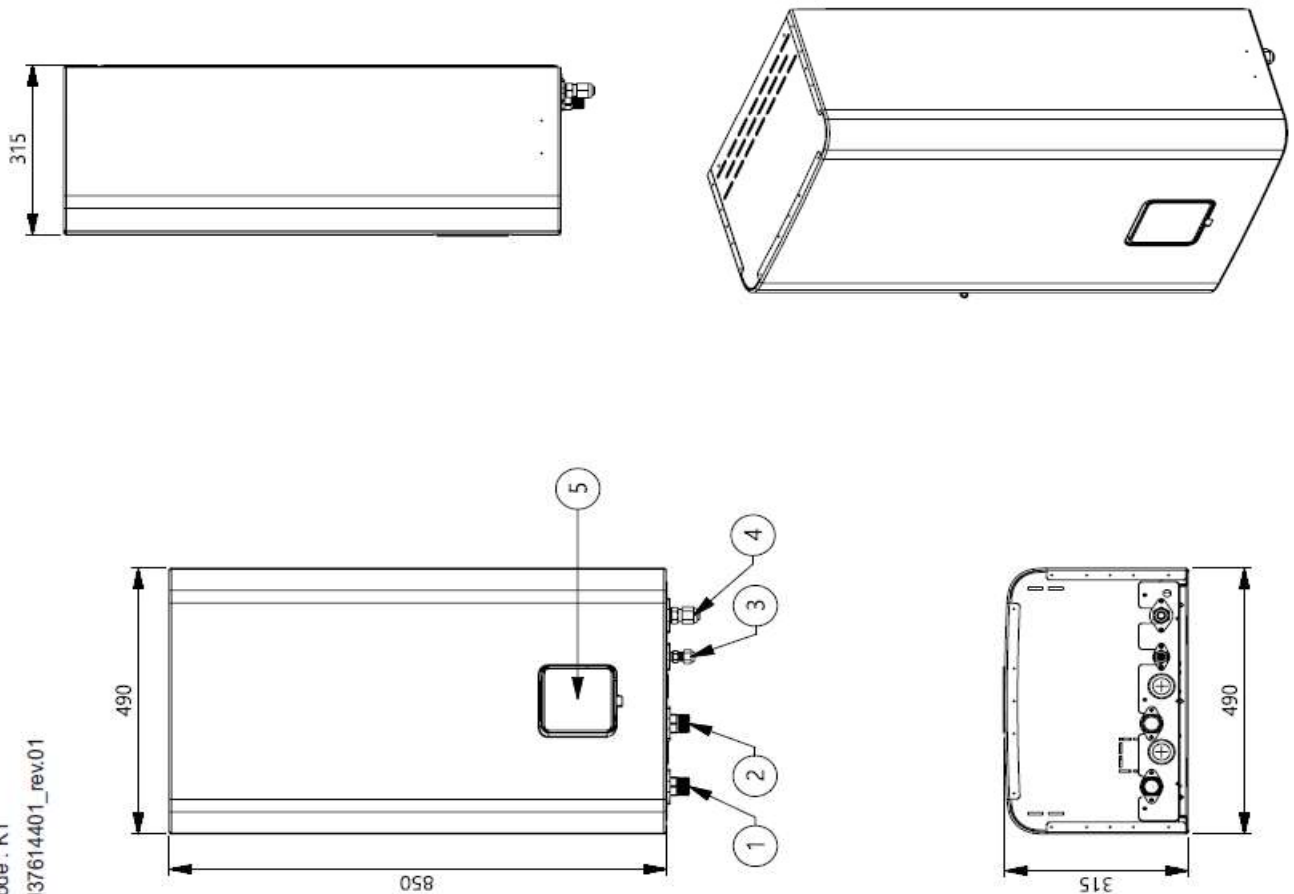


16	Shut-off valve (Included)	To drain or to block water when connecting pipe
15	Strainer	Filtering and stacking particles inside circulating water
14	Backup Heater	6 kW
13	Air Vent	Air purging when Charging water
12	Expansion Tank	Absorbing Volume change of heated water
11	Pressure Gauge	Indicates circulating water pressure
10	Plate Heat Exchanger	Heat exchange between refrigerant and water
9	Flow Sensor	SIKA VVX20 5-80 LPM
8	Thermostat	Cut-off power input to electric heater at 90 °C
7	Control Box	PCB and terminal blocks
6	Safety Valve	Open at water pressure 3 bar
5	Water Pump	GRUNDFOS UPM3K 20-75 CHBL
4	Refrigerant Pipe	Ø 15.88 mm
3	Refrigerant Pipe	Ø 9.52 mm
2	Entering Water Pipe	Male PT 1 inch
1	Leaving Water Pipe	Male PT 1 Inch
No.	Part Name	Description



# MULTI V HYDRO KIT – nástěnný, ARNH18~30GK1A4

[Unit: mm]  
 Chassis code : K1  
 P/No.:TBJ37614401\_rev.01



5	Control Panel	Built-in Remote Controller
4	Refrigerant Pipe	Ø 15.88 mm
3	Refrigerant Pipe	Ø 9.52 mm
2	Entering Water Pipe	Male PT 1 inch
1	Leaving Water Pipe	Male PT 1 inch
No.	Part Name	Description

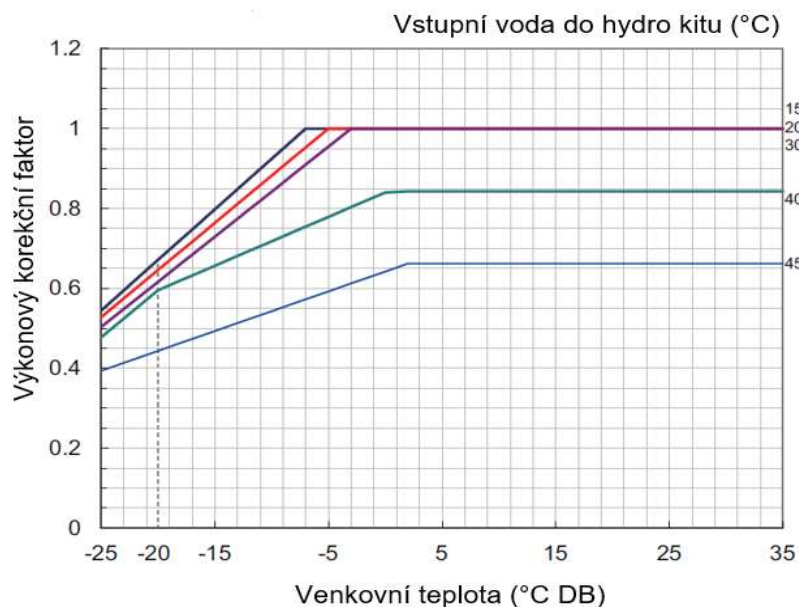
# MULTI V – HYDRO KIT

## Výkonnostní korekční faktor v závislosti na teplotě

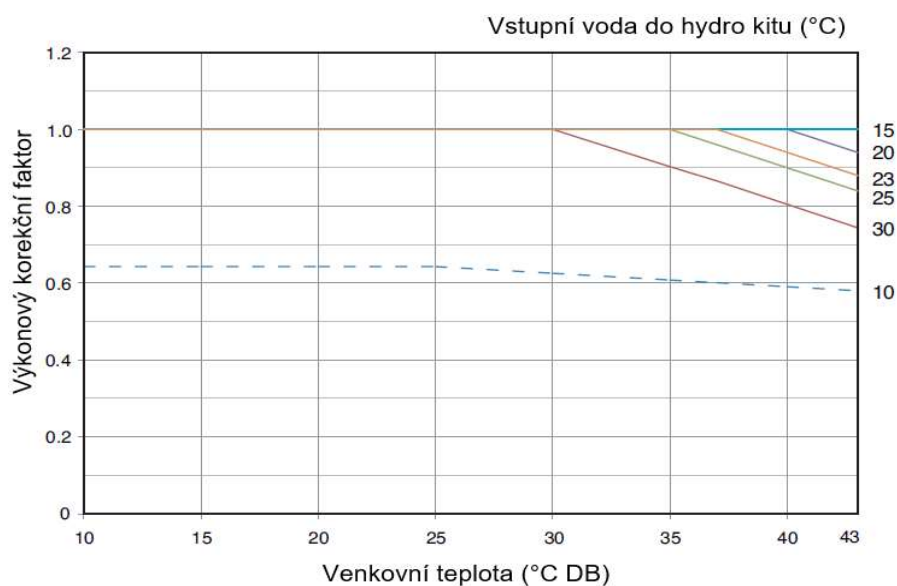
### Středoteplotní Hydro kit

#### s MULTI V 5 (ARUM) / MULTI V S (ARUN)

##### Topení



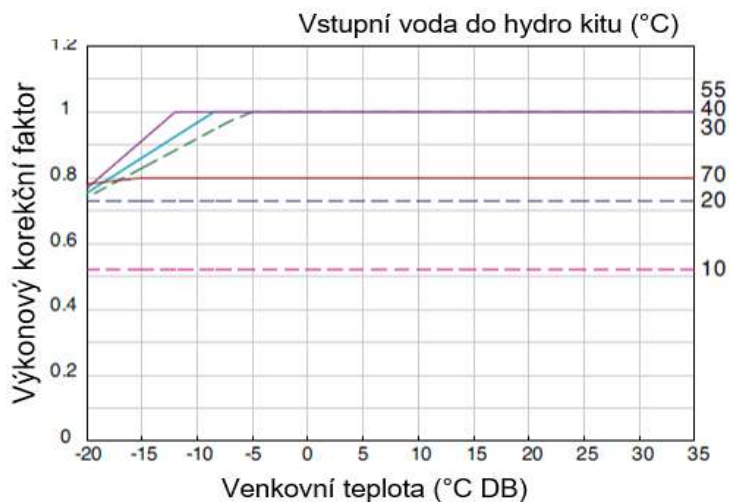
##### Chlazení



### Vysokoteplotní Hydro kit

#### s MULTI V 5 (ARUM)

##### Topení



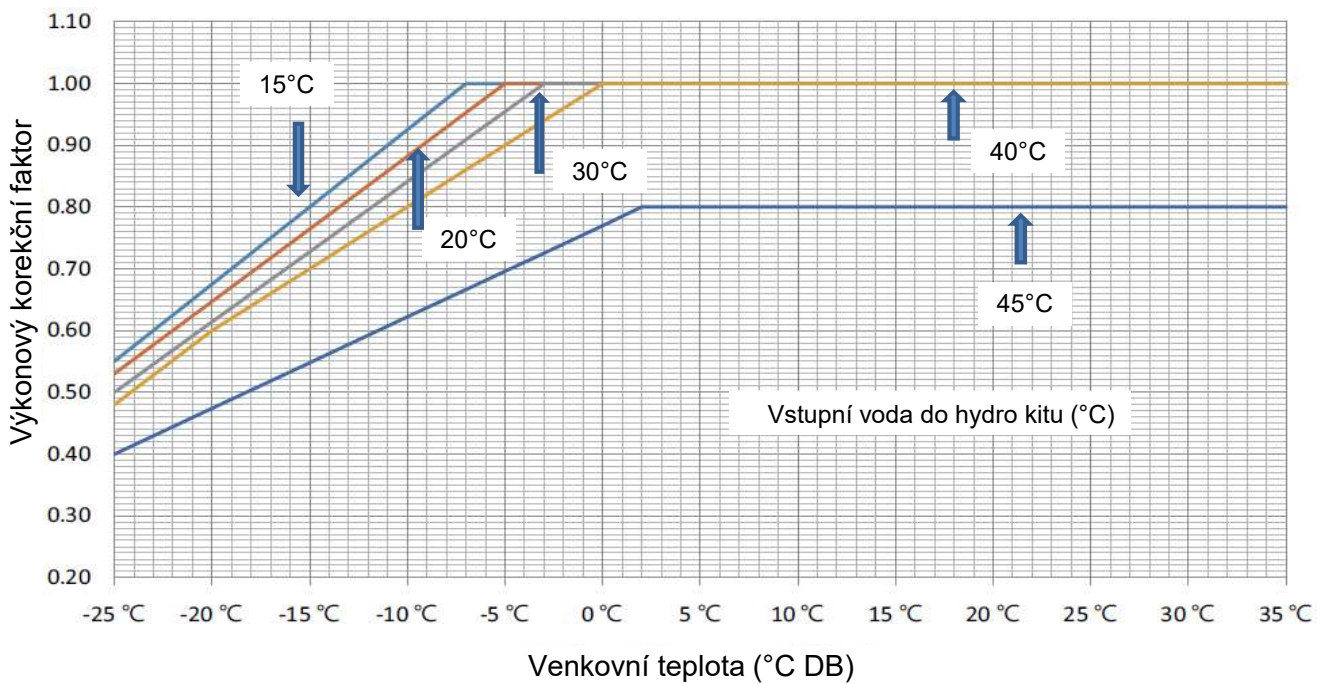
Korekční faktory v kombinaci s MULTI V WATER IV poskytneme na vyžádání

# MULTI V – HYDRO KIT

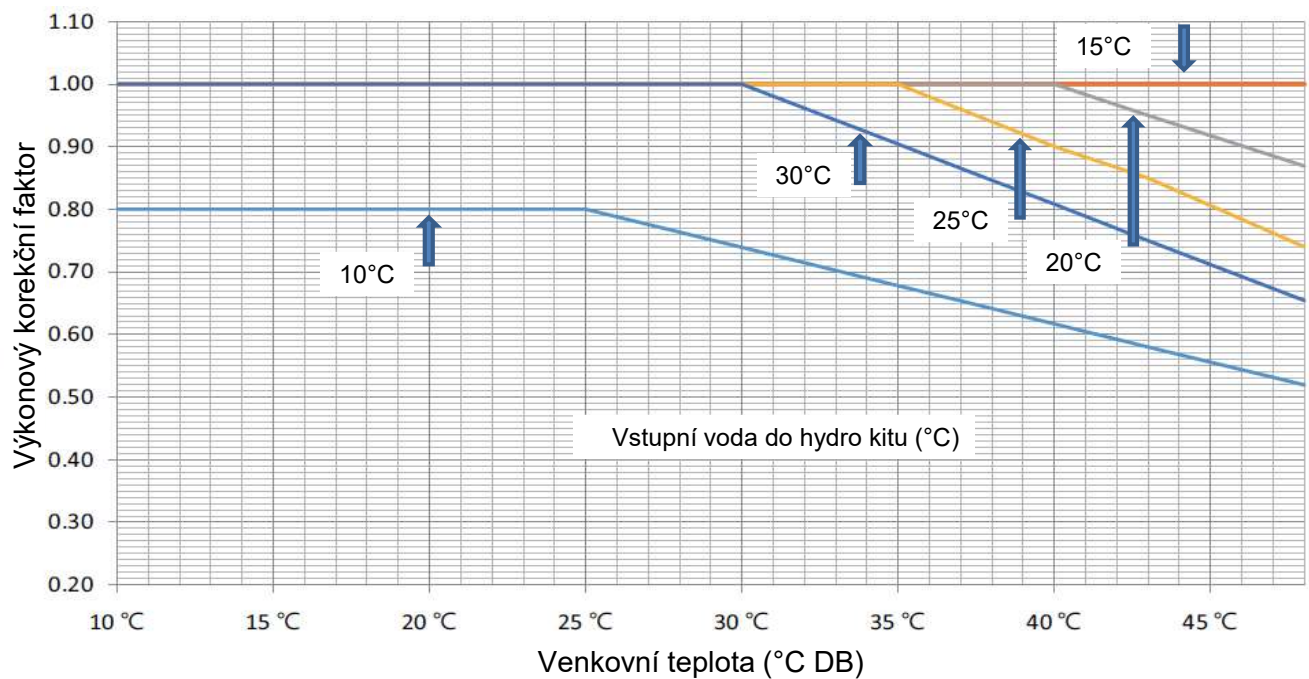
## Výkonnostní korekční faktor v závislosti na teplotě

### Nástěnný Hydro kit

#### Topení



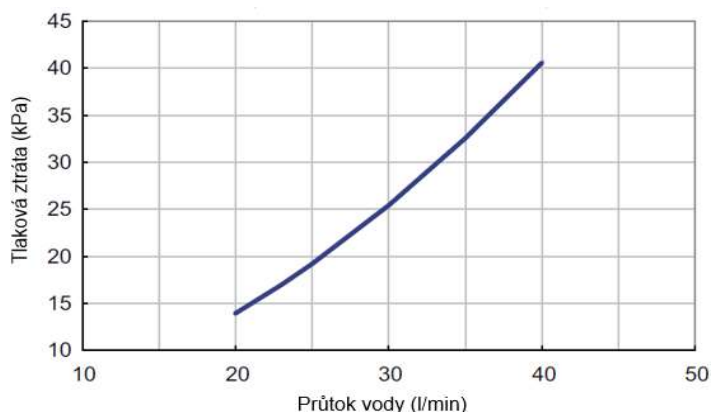
#### Chlazení



## MULTI V – HYDRO KIT

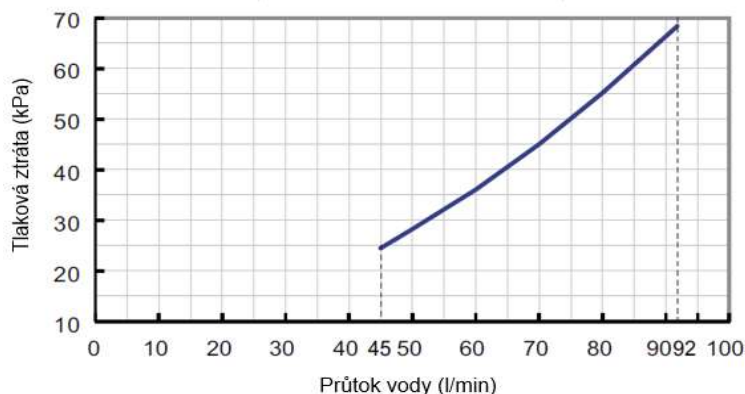
### Tlaková ztráta na straně vody – středoteplotní Hydro kit

#### ARNH04GK2A4



Doporučený průtok vody: 20 ~ 40 l/min

#### ARNH10GK2A4



Doporučený průtok vody: 45 ~ 92 l/min

### Výkonnostní korekční faktor v závislosti na průtoku vody

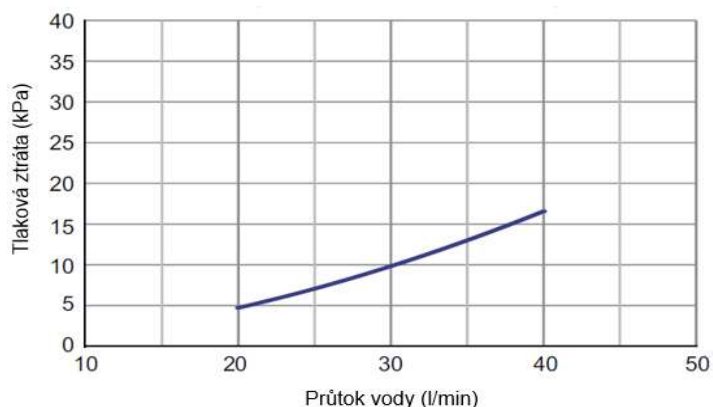
**ARNH04GK2A4** – 100 % výkonu i el. příkonu (chlazení i topení) v rozmezí průtoku 20 ~ 40 l/min

**ARNH10GK2A4** – 100 % výkonu i el. příkonu (chlazení i topení) v rozmezí průtoku 45 ~ 93 l/min

Min. průtok vody činí 30 l/min – při této hodnotě klesá chladicí i topný výkon o cca 5 %, hodnota el. příkonu je o cca 3 % vyšší (chlazení), resp. o cca 7 % (topení).

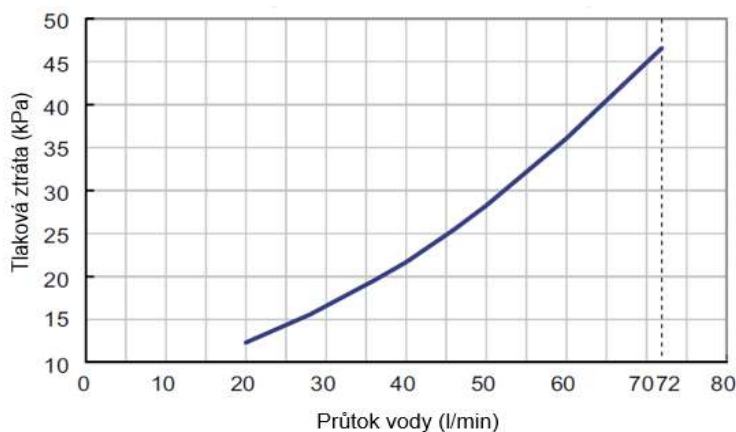
### Tlaková ztráta na straně vody – vysokoteplotní Hydro kit

#### ARNH04GK3A4



Doporučený průtok vody: 19,8 ~ 40 l/min

#### ARNH08GK3A4



Doporučený průtok vody: 20 ~ 72 l/min

### Výkonnostní korekční faktor v závislosti na průtoku vody

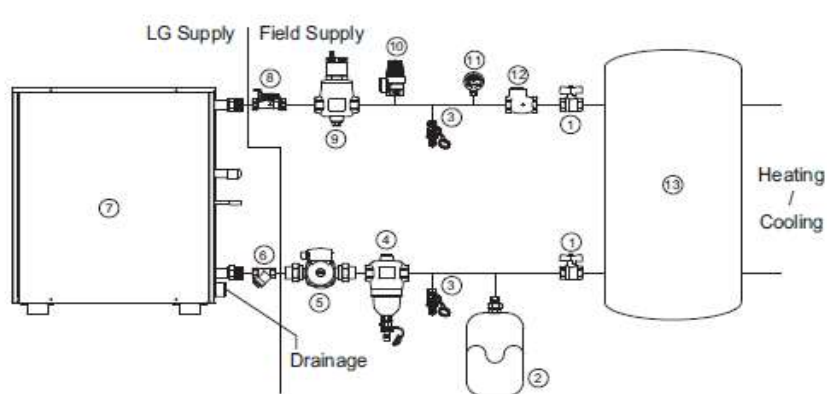
**U obou modelů** 100 % topného výkonu i el. příkonu venkovní jednotky v rozmezí průtoku 36 ~ 72 l/min.

Min. průtok vody činí 20 l/min – při této hodnotě klesá topný výkon o cca 5 %, el. příkon u venkovní jednotky je o cca 10 % nižší, naopak el. příkon u hydro kitu je při min. průtoku vyšší o cca 2,5 %.



# MULTI V – HYDRO KIT

## Instalace Hydro kitu

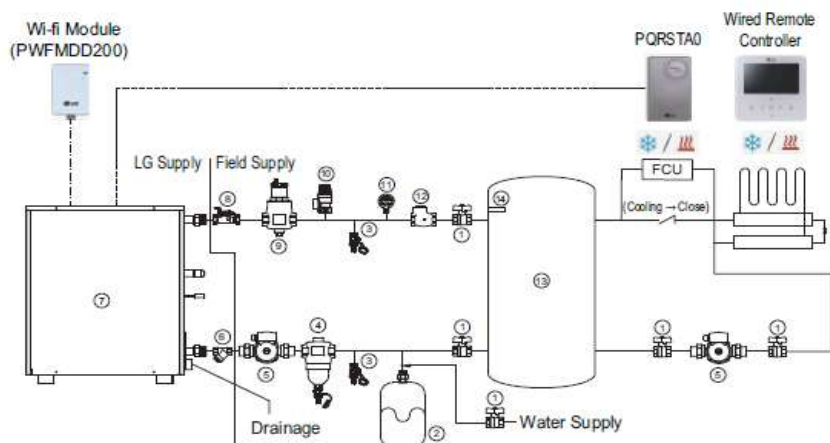


- 1: uzavírací ventil
- 2: expanzní nádoba
- 3: vypouštěcí ventil
- 4: magnetický filtr (doporučený)
- 5: vodní čerpadlo
- 6: filtr
- 7: snímač průtoku (zabudovaný)
- 8: vyvažovací ventil s průtokoměrem
- 9: automatický odlučovač vzduchu
- 10: tlakový bezpečnostní pojistný ventil
- 11: tlakoměr
- 12: zpětný ventil
- 13: vyrovnávací nádrž / TUV

LG supply – dodávka LG / Field supply – dodávka stavby

## Příklady instalace

### Topení / chlazení (chlazení jen u středotlakého hydro kitu)



- 1: uzavírací ventil
- 2: expanzní nádoba
- 3: vypouštěcí ventil
- 4: magnetický filtr
- 5: vodní čerpadlo
- 6: filtr
- 7: snímač průtoku (zabudovaný)
- 8: vyvažovací ventil s průtokoměrem
- 9: automatický odlučovač vzduchu
- 10: tlakový bezpečnostní pojistný ventil
- 11: tlakoměr
- 12: zpětný ventil
- 13: vyrovnávací nádrž
- 14: teplotní čidlo vodní nádrže (12 m)

LG supply – dodávka LG / Field supply – dodávka stavby

Pro snímání teploty ve specifických prostorech je doporučeno dálkové čidlo teploty (typ PQRSTA0), nebo kabelový ovladač.

Pokud je zapotřebí prodlužovací kabel k Wi-fi modulu, použijte kabel typ PWYREW000 o délce 10 m.

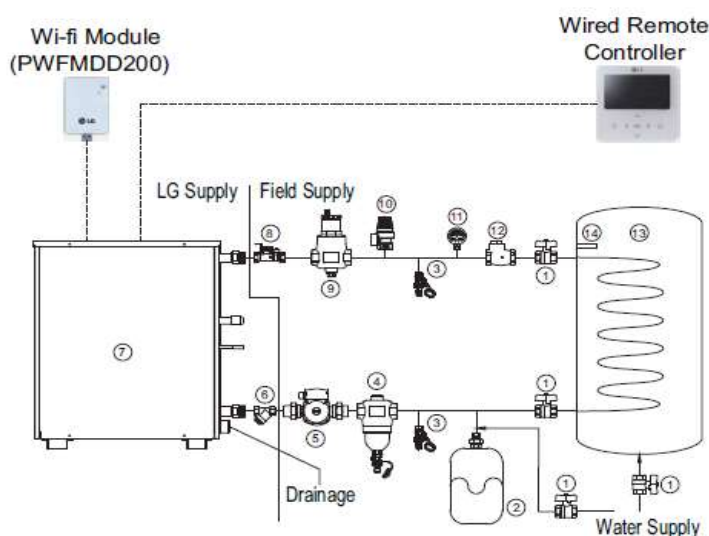
Vyvažovací ventil s průtokoměrem je doporučen k zajištění 100 % jmenovitého průtoku. Je-li průtok příliš vysoký nebo nízký, hrozí zamrznutí a prasknutí deskového výměníku, nebo snížení výkonu.

Doporučený objem vyrovnávací nádrže: 10 ~ 15 litrů / kW hydro kitu

# MULTI V – HYDRO KIT

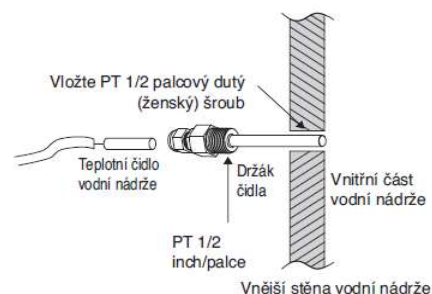
## Příklady instalace

### Instalace nádrže TUV



- 1: uzavírací ventil
- 2: expanzní nádoba
- 3: vypouštěcí ventil
- 4: magnetický filtr
- 5: vodní čerpadlo
- 6: filtr
- 7: snímač průtoku (zabudovaný)
- 8: vyvažovací ventil s průtokoměrem
- 9: automatický odlučovač vzduchu
- 10: tlakový bezpečnostní pojistný ventil
- 11: tlakoměr
- 12: zpětný ventil
- 13: nádrž TUV
- 14: teplotní čidlo vodní nádrže (12 m)

### Připojení teplotní čidla vodní nádrže

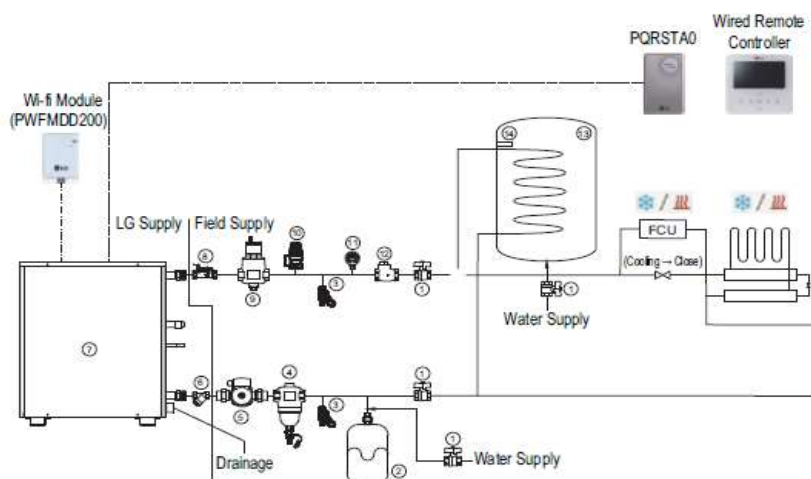


LG supply – dodávka LG / Field supply – dodávka stavby

Pokud je zapotřebí prodlužovací kabel k Wi-fi modulu, použijte kabel typ PWYREW000 o délce 10 m.

U nádrže TUV nepoužívejte nemrznoucí směs (např.etylen)

### Instalace nádrže TUV a podlahového topení



- 1: uzavírací ventil
- 2: expanzní nádoba
- 3: vypouštěcí ventil
- 4: magnetický filtr
- 5: vodní čerpadlo
- 6: filtr
- 7: snímač průtoku (zabudovaný)
- 8: vyvažovací ventil s průtokoměrem
- 9: automatický odlučovač vzduchu
- 10: tlakový bezpečnostní pojistný ventil
- 11: tlakoměr
- 12: zpětný ventil
- 13: nádrž TUV
- 14: teplotní čidlo vodní nádrže (12 m)

LG supply – dodávka LG / Field supply – dodávka stavby

Pro snímání teploty ve specifických prostorech je doporučeno dálkové čidlo teploty (typ PQRSTA0), nebo kabelový ovladač.

Pokud je zapotřebí prodlužovací kabel k Wi-fi modulu, použijte kabel typ PWYREW000 o délce 10 m.

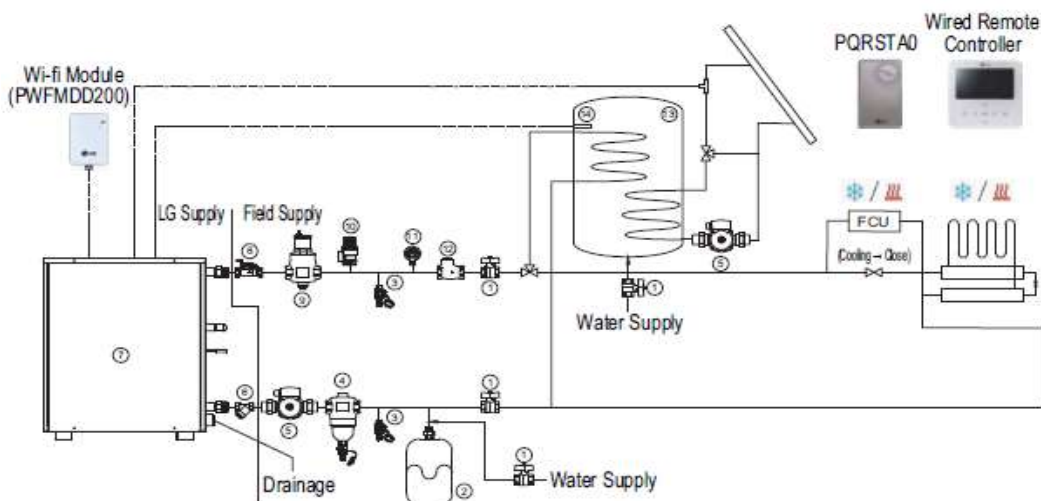
Režim provozu topení u nádrže TUV neodpovídá nastavení režimu na dálkovém ovladači. Toto určuje třícestný ventil na základě teploty v nádrži.

Nelze provozovat nádrž TUV v režimu chlazení.

# MULTI V – HYDRO KIT

## Příklady instalace

### Instalace nádrže TUV, podlahového topení a solárního panelu



- |                      |  |  |
|----------------------|--|--|
| 1: uzavírací ventil  | 6: filtr                                 | 11: tlakoměr                           |
| 2: expanzní nádoba   | 7: snímač průtoku (zabudovaný)           | 12: zpětný ventil                      |
| 3: vypouštěcí ventil | 8: vyvažovací ventil s průtokoměrem      | 13: nádrž TUV                          |
| 4: magnetický filtr  | 9: automatický odlučovač vzduchu         | 14: teplotní čidlo vodní nádrže (12 m) |
| 5: vodní čerpadlo    | 10: tlakový bezpečnostní pojistný ventil | 15: solární panel                      |

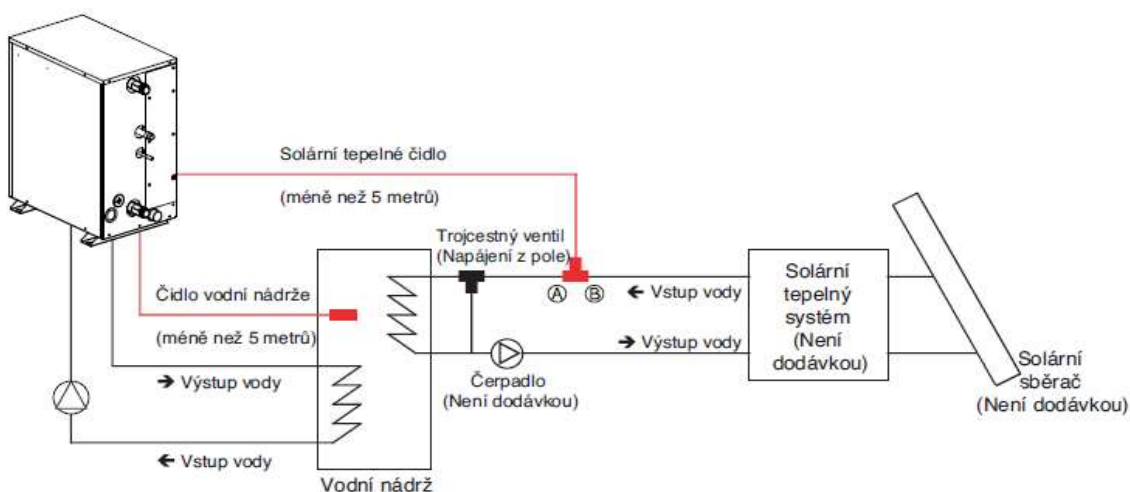
LG supply – dodávka LG / Field supply – dodávka stavby

Pro snímání teploty ve specifických prostorech je doporučeno dálkové čidlo teploty (typ PQRSTA0), nebo kabelový ovladač.

Pokud je zapotřebí prodlužovací kabel k Wi-fi modulu, použijte kabel typ PWYREW000 o délce 10 m.

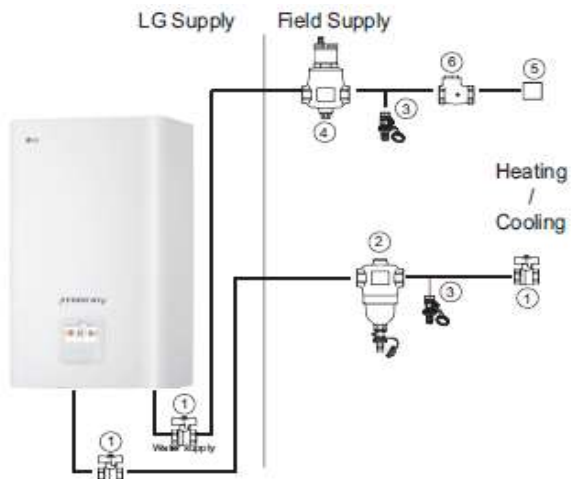
Režim provozu topení u nádrže TUV neodpovídá nastavení režimu na dálkovém ovladači. Toto určuje třicestný ventil na základě teploty v nádrži.

U nádrže TUV nepoužívejte nemrznoucí směs (např. etylen)



# MULTI V – HYDRO KIT nástěnný

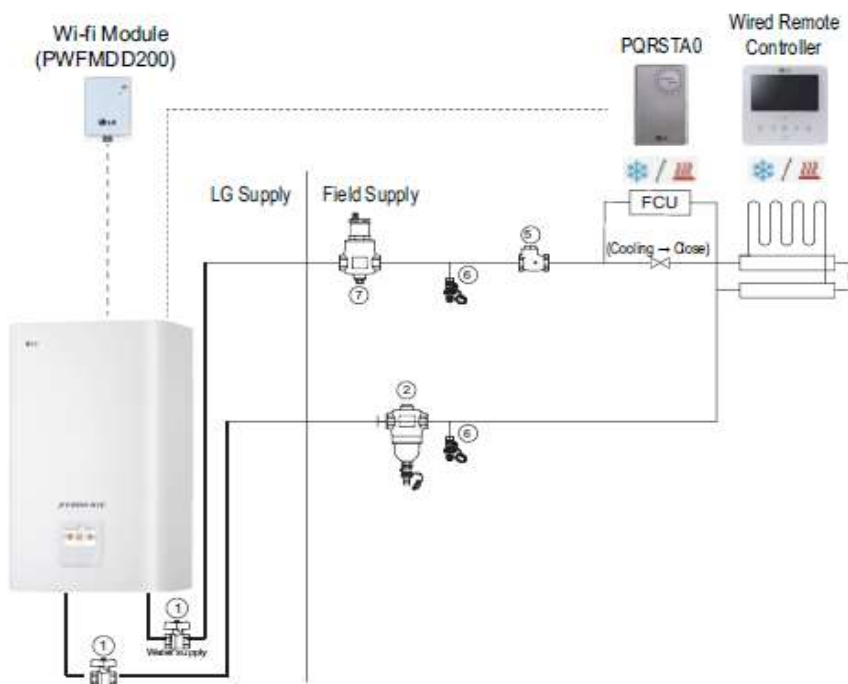
## Instalace



- 1: uzavírací ventil
- 2: magnetický filtr
- 3: vypouštěcí ventil
- 4: automatický odlučovač vzduchu
- 5: tlakoměr
- 6: zpětný ventil

## Příklady instalace

### **Topení / chlazení**



- 1: uzavírací ventil
- 2: magnetický filtr
- 3: bypassový ventil
- 4: dvoucestný ventil
- 5: zpětný ventil
- 6: vypouštěcí ventil
- 7: automatický odlučovač vzduchu

LG supply – dodávka LG / Field supply – dodávka stavby

Pro snímání teploty ve specifických prostorech je doporučeno dálkové čidlo teploty (typ PQRSTA0), nebo kabelový ovladač.

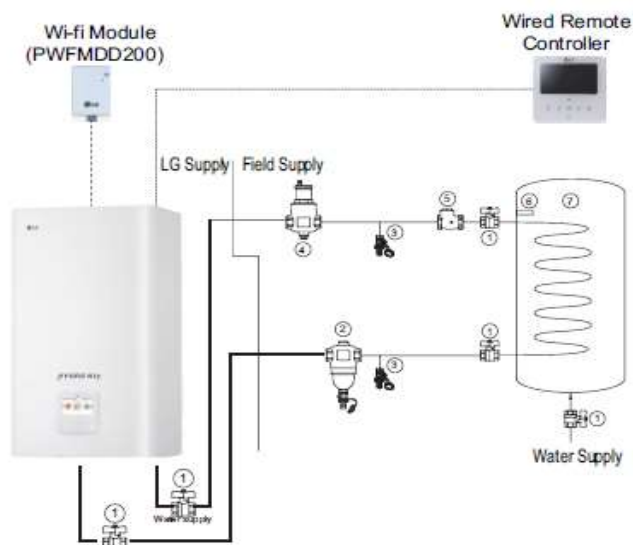
Pokud je zapotřebí prodlužovací kabel k Wi-fi modulu, použijte kabel typ PWYREW000 o délce 10 m.



# MULTI V – HYDRO KIT nástěnný

## Příklady instalace

### Instalace nádrže TUV



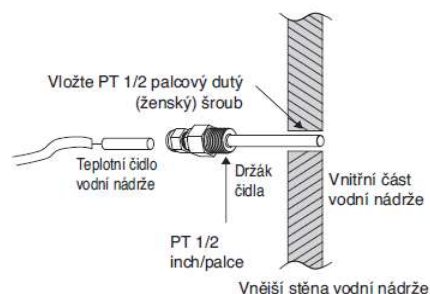
- 1: uzavírací ventil
- 2: magnetický filtr
- 3: vypouštěcí ventil
- 4: automatický odlučovač vzduchu
- 5: zpětný ventil
- 6: teplotní čidlo vodní nádrže (12 m)
- 7: nádrž TUV

LG supply – dodávka LG / Field supply – dodávka stavby

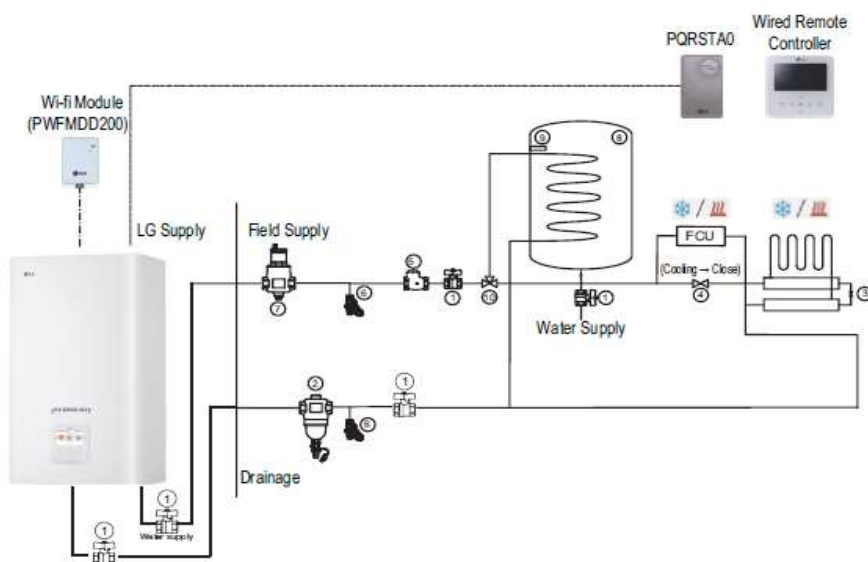
Pokud je zapotřebí prodlužovací kabel k Wi-fi modulu, použijte kabel typ PWYREW000 o délce 10 m.

U nádrže TUV nepoužívejte nemrznoucí směs (např. etylen)

### Připojení teplotní čidla vodní nádrže



### Instalace nádrže TUV a podlahového topení



- 1: uzavírací ventil
- 2: magnetický filtr
- 3: bypassový ventil
- 4: 2cestný ventil
- 5: zpětný ventil
- 6: vypouštěcí ventil
- 7: automatický odlučovač vzduchu
- 8: nádrž TUV
- 9: teplotní čidlo vodní nádrže (12 m)
- 10: 3cestný ventil

LG supply – dodávka LG / Field supply – dodávka stavby

Pro snímání teploty ve specifických prostorech je doporučeno dálkové čidlo teploty (typ PQRSTA0), nebo kabelový ovladač.

Pokud je zapotřebí prodlužovací kabel k Wi-fi modulu, použijte kabel typ PWYREW000 o délce 10 m.

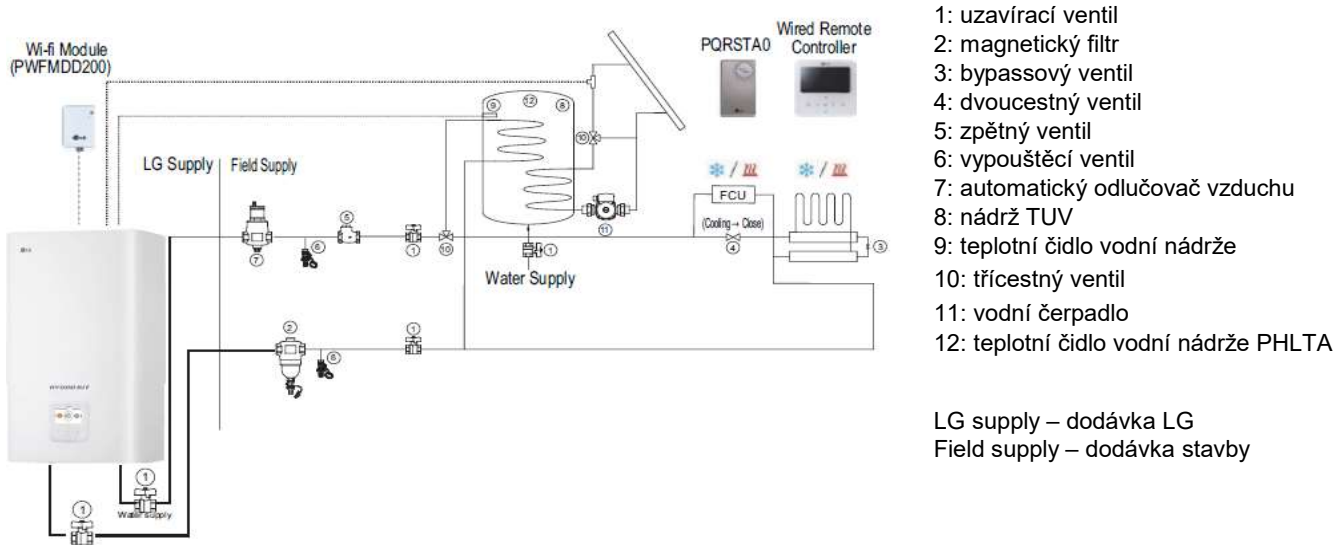
Režim provozu topení u nádrže TUV neodpovídá nastavení režimu na dálkovém ovladači. Toto určuje třícestný ventil na základě teploty v nádrži.

Nelze provozovat nádrž TUV v režimu chlazení.

# MULTI V – HYDRO KIT nástěnný

## Příklady instalace

### Instalace nádrže TUV, podlahového topení a solárního panelu



Pro snímání teploty ve specifických prostorech je doporučeno dálkové čidlo teploty (typ PQRSTA0), nebo kabelový ovladač.

Pokud je zapotřebí prodlužovací kabel k Wi-fi modulu, použijte kabel typ PWYREW000 o délce 10 m.

Režim provozu topení u nádrže TUV neodpovídá nastavení režimu na dálkovém ovladači. Toto určuje třícestný ventil na základě teploty v nádrži.

U nádrže TUV nepoužívejte nemrznoucí směs (např. etylen)

## Minimální požadavky na vodní okruh

Pro vodní potrubní systém použijte difúzně těsné vodní trubky místo ocelových.

Pro odtokové potrubí použijte stejný průměr jako je u Hydro kitu, popř. větší.

Instalujte odvodnění takovým způsobem, aby nedocházelo ke zpětnému proudu.

Instalujte izolační materiál na veškeré hydraulické potrubí k zamezení kondenzace, popř.

k zamezení nízkého chladicího nebo topného výkonu během ztrát při přenosu tepla.

Pokud je teplota vyšší než 30 °C a vlhkost vyšší než 80 %, tloušťka izolace musí být min. 20 mm k zamezení kondenzace.

Instalujte tyto komponenty:

- uzavírací ventil
- přídavnou expanzní nádobu v případě požadavku na větší objem než 8 litrů
- vypouštěcí ventil
- magnetický separátor nečistot na vstupu vody, slouží rovněž k zamezení tvorby vodních bublin
- přídavné vodní čerpadlo, pokud to hydraulický systém vyžaduje
- automatický odlučovač vzduchu na výstupu vody
- tlakoměr na výstupu vody
- v případě kaskádního nebo bivalentního systému použijte zpětný ventil na každém výstupu vody
- vyrovnávací nádrž s objemem, který odpovídá min. 10 l/kW topného výkonu, aby bylo dosaženo správného odtávání, pokud není dostatek informací o typu a dimenzích topného systému.

Absence nádrže může způsobit poškození výrobku.

Po dvoutýdenním provozu je nutno vyčistit vodní filtr – malé nečistoty mohly zůstat v potrubí při montáži

Je-li Hydro kit kombinován se směšovací nádrží, každé vodní cirkulační čerpadlo by mělo být vždy provozováno společně z důvodu ochrany směšovací nádrže (nebezpečí zamrznutí nebo prasknutí).

Jedno cirkulační čerpadlo je umístěno mezi Hydro kitem a směšovací nádrží, druhé pak mezi směšovací nádrží a vnitřními jednotkami (radiátory, FCU, apod.). Všechna čerpadla je potřeba propojit s Hydro kitem.

# MULTI V – HYDRO KIT

Hydro kit je možné instalovat pouze uvnitř budovy.

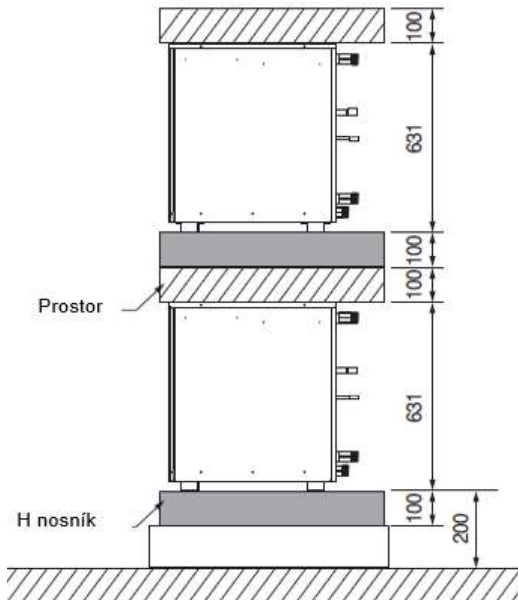
Podlaha musí být schopna unést zátěž 4x větší než je hmotnost Hydro kitu.

Podlaha musí být rovná a musí umožňovat snadný odtok vody.

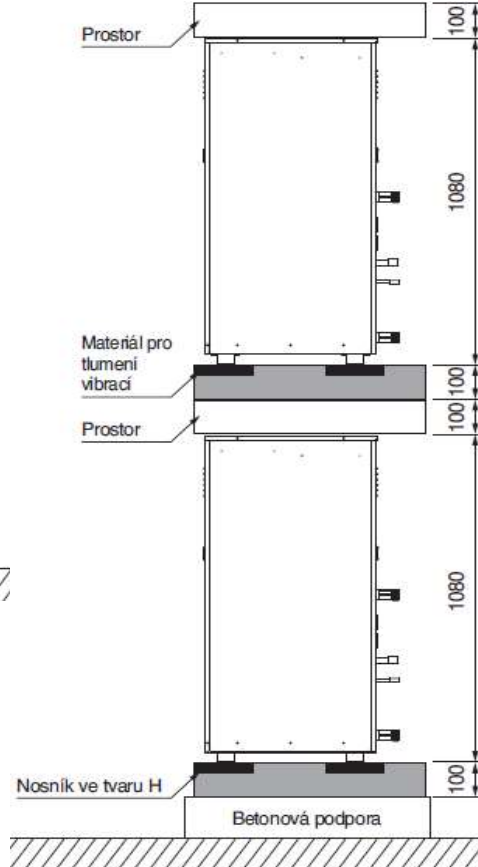
Místo instalace nesmí být ovlivněno elektrickými šumy, zdroji tepla nebo vyvíječi páry.

## Odstupové vzálenosti

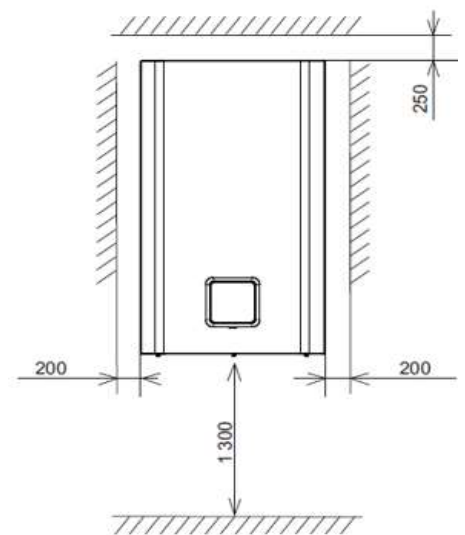
### Středoteplotní



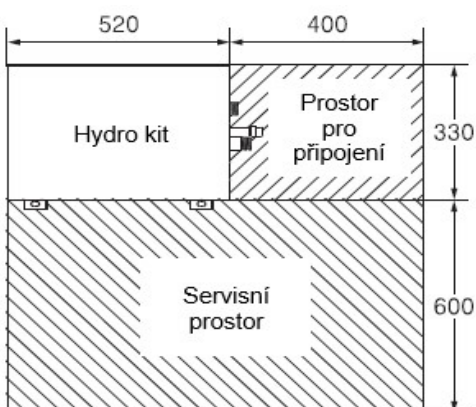
### Vysokoteplotní



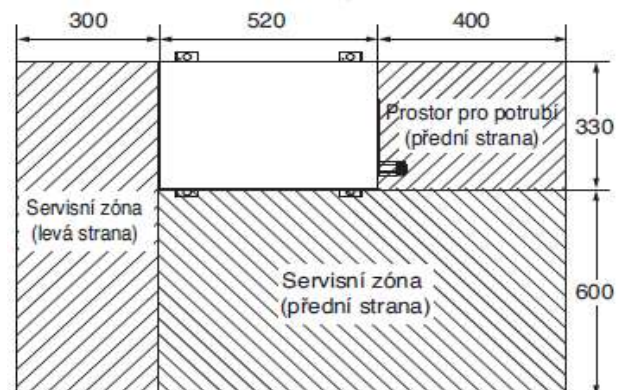
### Nástěnný



### Středoteplotní



### Vysokoteplotní



## MULTI V – HYDRO KIT

### Snížení výkonu při použití nemrznoucí kapaliny

Nemrznoucí kapalina	Položka	Podíl nemrznoucí kapaliny				
		10%	20%	30%	40%	50%
Methanol	Chlazení	0.998	0.997	0.995	0.993	0.992
	Topení	0.995	0.99	0.985	0.979	0.974
	Tlaková ztráta	1.023	1.057	1.091	1.122	1.160
Ethylene glycol	Chlazení	0.996	0.991	0.987	0.983	0.979
	Topení	0.993	0.985	0.997	0.969	0.961
	Tlaková ztráta	1.024	1.068	1.124	1.188	1.263
Propylene glycol	Chlazení	0.993	0.987	0.98	0.974	0.968
	Topení	0.986	0.973	0.96	0.948	0.935
	Tlaková ztráta	1.040	1.098	1.174	1.273	1.405

### Ochrana proti zamrznutí – podíl nemrznoucí kapaliny

#### Středoteplotní hydro kit

Typ nemrznoucí směsi	Minimální teplota na ochranu proti zamrznutí.				
	15°C(59°F) ~ -5°C(23°F)	-10°C(14°F)	-15°C(5°F)	-20°C(-4°F)	-25°C(-13°F)
Etylen glykol	12%	20%	30%	-	-
Propylen glykol	17%	25%	33%	-	-
Metanol	6%	12%	16%	24%	30%

#### Vysokoteplotní hydro kit

Typ nemrznoucí směsi	Minimální teplota na ochranu proti zamrznutí.					
	0°C(32°F)	-5°C(23°F)	-10°C(14°F)	-15°C(5°F)	-20°C(-4°F)	-25°C(-13°F)
Etylen glykol	0%	12%	20%	30%	-	-
Propylen glykol	0%	17%	25%	33%	-	-
Metanol	0%	6%	12%	16%	24%	30%

Je-li hydro kit určen pouze pro TUV, nemrznoucí kapalinu nepoužívejte.

### Kvalita vody

Kvalita vody musí být v souladu s normou EN 98/83 podle Směrnic EC.

Požadavky na rozpuštěné chemické přísady jsou uvedeny v následující tabulce.

Je-li vodní nádrž určena pro sanitární vodu (nepřímá výměna tepla), nepoužívejte nemrznoucí směs jako např. ethylen-glykol.

Parametr	Hodnota	Parametr	Hodnota
Acrylamid	0.10 µg/l	Fluor	1.5 mg/l
Antimon	5.0 µg/l	Olovo	10 µg/l
Arsen	10 µg/l	Rtuť	1.0 µg/l
Benzen/Benzol	1.0 µg/l	Nikl	20 µg/l
Benzopyren	0.010 µg/l	Dusičnan	50 mg/l
Bór	1.0 mg/l	Dusitan	0.50 mg/l
Brom	10 µg/l	Pesticidy	0.10 µg/l
Kadmium	5.0 µg/l	Pesticidy - celkem	0.50 µg/l
Chrom	50 µg/l	Polycyklické aromatické uhlovodíky	0.10 µg/l
Měď	2.0 mg/l	Selen	10 µg/l
Kyanid	50 µg/l	Tetrachloretan a trichloretan	10 µg/l
1,2- dichloretan	3.0 µg/l	Trihalometany - celkem	100 µg/l
Epichlorhydrin	0.10 µg/l	Vinylchlorid	0.50 µg/l



## Rekuperační jednotky ERV / ERV DX

s vysokým přenosem tepla a vlhkosti



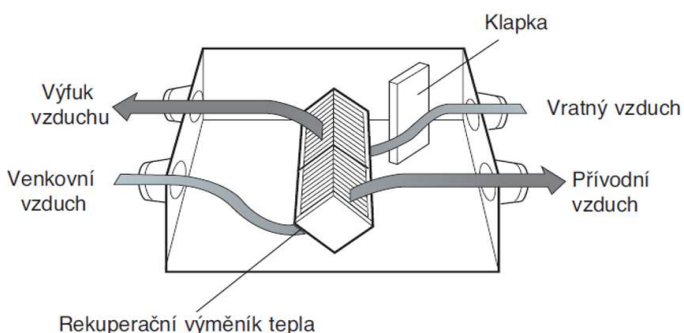
Jednotky ERV jsou určeny pro přívod vzduchu do prostoru a úpravu jeho teploty. Tyto jednotky obsahují křížový výměník tepla, který je z materiálu umožňujícího přenos tepla i vlhkosti. Křížový výměník je vyjímatelný a čistitelný.

Další součástí jednotek ERV jsou ventilátory s přímým pohonem a vyjímatelné filtry a používají se v kombinaci se standardním, popř. dotykovým kabelový ovladačem (jako příslušenství), řízení lze kombinovat rovněž se systémem MULTI V.

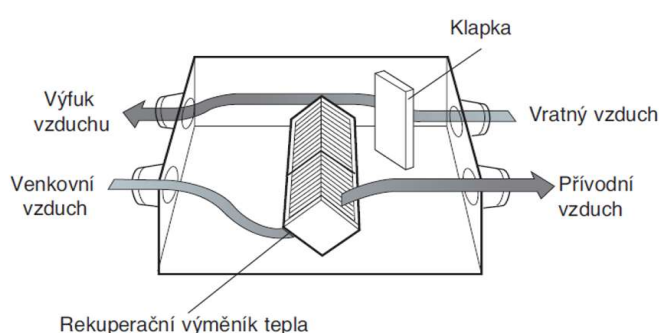
Jednotky ERV DX dále obsahují přídavný modul s výměníkem pro chlazení / topení (napojení na systém MULTI V), popř. i adiabatický zvlhčovač.

### Jednotka ERV pracuje v následujících režimech :

#### Režim výměny tepla (léto / zima):



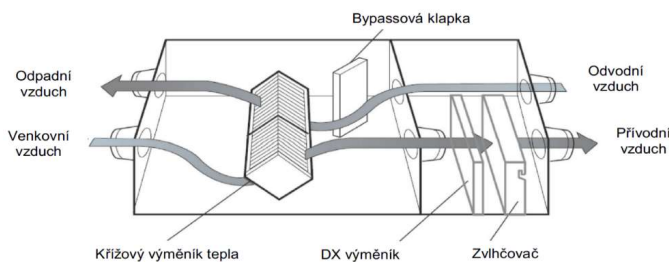
#### Režim Bypass (přechodné období):



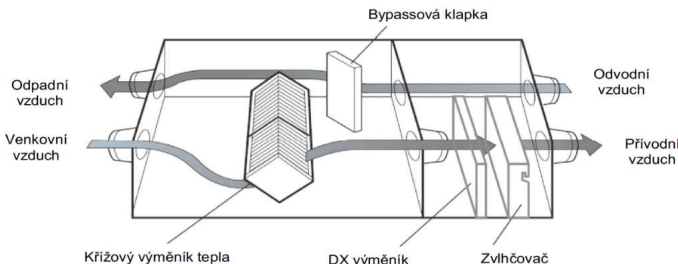
Jednotka automaticky přepíná provozní režim na základě venkovní a vnitřní teploty.

### Jednotka ERV DX pracuje v následujících režimech:

#### Režim výměny tepla (léto / zima):



#### Režim Bypass (přechodné období):



# Rekuperační jednotky ERV



Označení		LZ-H015GBA6	LZ-H020GBA6
Jmenovitý průtok vzduchu	(m <sup>3</sup> /hod)	150	200
Napájení	(fáze, V, Hz)	1f, 220~240, 50	
<b>Režim výměny tepla (rekuperace)</b>			
Stupeň otáček		Extra vysoké / Vysoké / Nízké	
Průtok vzduchu	(m <sup>3</sup> /hod)	150 / 150 / 80	200 / 200 / 100
Příkon	(W)	56 / 49 / 26	79 / 71 / 30
Externí statický tlak	(Pa)	100 / 70 / 50	100 / 70 / 50
Odběr proudu	(A)	0,43 / 0,38 / 0,23	0,59 / 0,51 / 0,26
Účinnost výměny teploty	topení (%)	85	82
Účinnost výměny entalpie	topení (%)	79 / 79 / 83	75 / 75 / 81
	chlazení (%)	74 / 74 / 80	68 / 68 / 76
Akustický tlak v 1,5 m*	(dBA)	28 / 26 / 21	30 / 28 / 22
Akustický výkon	(dBA)	53 / 51 / 45	55 / 53 / 46
<b>Režim BYPASS</b>			
Stupeň otáček		Extra vysoké / Vysoké / Nízké	
Průtok vzduchu	(m <sup>3</sup> /hod)	150 / 150 / 80	200 / 200 / 100
Příkon	(W)	63 / 53 / 31	84 / 73 / 35
Externí statický tlak	(Pa)	100 / 70 / 50	100 / 70 / 50
Odběr proudu	(A)	0,45 / 0,4 / 0,26	0,6 / 0,52 / 0,29
Rozměry	Š / V / H (mm)	640 / 320 / 640	
Připojení VZT potrubí	Ø (mm)	4x 125	
Hmotnost	(kg)	23	
Standardní filtrace		předfiltr G3, jemný filtr F8, UV Nano sterilizace	
Provozní rozsah	venk. teplota (°C)	-10 ~ 40 (viz pozn.**)	

Ceníková cena bez DPH a PHE – jednotka	<b>42 728 CZK</b>	<b>44 492 CZK</b>
Ceníková cena bez DPH a PHE – ovladač PREMTB100	<b>5 233 CZK</b>	

<b>PŘÍSLUŠENSTVÍ</b> (bližší popis a ceny viz kapitola Řídící systémy a příslušenství)	
Kabelový ovladač (barevný, čeština)	PREMTB100 (bílý rámeček) / PREMTBB10 (černý rámeček)
Kabelový ovladač (černobílý, angličtina)	PREMTB001 (bílý rámeček) / PREMTBB01 (černý rámeček)
Infra ovladač	nelze
Dotykový kabelový ovladač s češtinou	PREMTA000(-A, -B)
Zjednodušený kabelový ovladač	nelze
Zjednodušený kabel. ovladač hotelový	nelze
El. deska pro napojení na MaR (sběrnice RS485)	PHNFP14A1 (nutno prověřit)
Suchý (beznapěťový) kontakt	PDRYCB000 / PDRYCB400 / PDRYCB500
Čidlo CO <sub>2</sub> – interní	AHCS100H0 (standardně vestavěno)
Centrální ovladač AC EZ / AC EZ Touch	PQCSZ250S0 / PACEZA000
Centrální ovladač AC Smart / ACP / AC Manager	PACS5A000 / PACP5A000 / PACM5A000
Ovládání Wifi	PWFMD200

\* Akustické tlaky jsou měřeny v anechoické (zvukově izolované) komoře, dle standardu EN ISO 3745.

**\*\* Při podnulových venkovních teplotách může dojít k namrznání křížového výměníku a bude jen obtížně docházet k přenosu tepla. V rozmezí venkovních teplot -10 ~ 0 °C budou ventilátory v režimu s nízkými otáčkami, při nižších teplotách budou ventilátory mimo provoz s výjimkou výfukové strany (nízké otáčky) při výchozím nastavení. Zvažte tedy použití jednotek ERV, mají-li být provozovány i při minusových teplotách.**

Uvedené hodnoty účinností výměny teploty a entalpie jsou za následujících podmínek:  
 Chlazení: vnitřní teplota 27 °C DB / 19 °C WB, venkovní teplota 35 °C DB / 29 °C WB  
 Topení: vnitřní teplota 20 °C DB / 14 °C WB, venkovní teplota 5 °C DB / 2 °C WB

Charakteristiky ventilátorů, externí tlaky a množství vzduchu poskytneme na vyžádání.

# Rekuperační jednotky ERV



Označení		LZ-H025GBA4	LZ-H035GBA5	LZ-H050GBA5
Jmenovitý průtok vzduchu	(m <sup>3</sup> /hod)	250	350	500
Napájení	(fáze, V, Hz)	1f, 220~240, 50		
<b>Režim výměny tepla (rekuperace)</b>				
Stupeň otáček		Extra vysoké / Vysoké / Nízké		
Průtok vzduchu	(m <sup>3</sup> /hod)	250 / 250 / 150	350 / 350 / 210	500 / 500 / 320
Příkon	(W)	97 / 87 / 52	150 / 125 / 60	247 / 230 / 95
Externí statický tlak	(Pa)	100 / 70 / 50	150 / 100 / 50	150 / 100 / 50
Odběr proudu	(A)	0,7 / 0,6 / 0,42	1,05 / 0,9 / 0,5	1,65 / 1,56 / 0,8
Účinnost výměny teploty	(%)	80 / 80 / 83	80 / 80 / 82	79 / 79 / 82
Účinnost výměny entalpie	topení (%)	70 / 70 / 72	75 / 75 / 80	75 / 75 / 78
	chlazení (%)	66 / 66 / 68	71 / 71 / 75	68 / 68 / 75
Akustický tlak v 1,5 m*	(dBA)	29 / 28 / 24	35 / 32 / 26	37 / 36 / 28
<b>Režim BYPASS</b>				
Stupeň otáček		Extra vysoké / Vysoké / Nízké		
Průtok vzduchu	(m <sup>3</sup> /hod)	250 / 250 / 150	350 / 350 / 210	500 / 500 / 320
Příkon	(W)	97 / 87 / 52	150 / 125 / 60	247 / 230 / 95
Externí statický tlak	(Pa)	100 / 70 / 50	150 / 100 / 50	150 / 100 / 50
Odběr proudu	(A)	0,7 / 0,6 / 0,42	1,05 / 0,9 / 0,5	1,65 / 1,56 / 0,8
Akustický tlak v 1,5 m*	(dBA)	29 / 29 / 25	35 / 33 / 26	37 / 37 / 28
Rozměry	Š / V / H (mm)	988 / 273 / 1014		
Připojení VZT potrubí	Ø (mm)	4x 200		
Hmotnost	(kg)	44		
Třída filtrace		standardně M5 / F7 možné příslušenství		
Provozní rozsah	venk. teplota (°C)	-10 ~ 40 (viz pozn.**)		
Ceníková cena bez DPH a PHE – jednotka		<b>46 981 CZK</b>	<b>53 302 CZK</b>	<b>64 239 CZK</b>
Ceníková cena bez DPH a PHE – ovladač PREMTB100			<b>5 233 CZK</b>	

<b>PŘÍSLUŠENSTVÍ</b> (bližší popis a ceny viz kapitola Řídicí systémy a příslušenství)	
Kabelový ovladač (barevný, čeština)	PREMTB100 (bílý rámeček) / PREMTBB10 (černý rámeček)
Kabelový ovladač (černobílý, angličtina)	PREMTB001 (bílý rámeček) / PREMTBB01 (černý rámeček)
Infra ovladač	nelze
Dotykový kabelový ovladač s češtinou	PREMTA000(-A, -B)
Zjednodušený kabelový ovladač	nelze
Zjednodušený kabel. ovladač hotelový	nelze
El.deska pro napojení na MaR (sběrnice RS485)	PHNFP14A1
Filtr F7	AHFT035H0 (LZ-H025~035), AHFT050H0 (LZ-H050)
Suchý (beznapěťový) kontakt	PDRYCB000 / PDRYCB500
Čidlo CO2 – interní	AHCS100H0 (strandardně vestavěno)
Centrální ovladač AC EZ / AC EZ Touch	PQCSZ250S0 / PACEZA000
Centrální ovladač AC Smart / ACP / AC Manager	PACS5A000 / PACP5A000 / PACM5A000
Brána BACnet / Lonworks / Modbus	PQNFB17C0 / PLNWKB000 / PMBUSB00A

\* Akustické tlaky jsou měřeny v anechoické (zvukově izolované) komoře, dle standardu EN ISO 3745.

\*\* Při podnulových venkovních teplotách může dojít k namrzání křížového výměníku a bude jen obtížně docházet k přenosu tepla. V rozmezí venkovních teplot -10 ~ 0 °C budou ventilátory v režimu s nízkými otáčkami, při nižších teplotách budou ventilátory mimo provoz s výjimkou výfukové strany (nízké otáčky) při výchozím nastavení. Zvažte tedy použití jednotek ERV, mají-li být provozovány i při minusových teplotách.

Uvedené hodnoty účinností výměny teploty a entalpie jsou za následujících podmínek:  
 Chlazení: vnitřní teplota 27 °C DB / 19 °C WB, venkovní teplota 35 °C DB / 29 °C WB  
 Topení: vnitřní teplota 20 °C DB / 14 °C WB, venkovní teplota 5 °C DB / 2 °C WB  
 Účinnost výměny teploty je vztažena k režimu topení.

Charakteristiky ventilátorů, externí tlaky a množství vzduchu poskytneme na vyžádání.

# Rekupační jednotky ERV



Označení		LZ-H080GBA5	LZ-H100GBA5	LZ-H150GBA5	LZ-H200GBA5
Jmenovitý průtok vzduchu	(m <sup>3</sup> /hod)	800	1000	1500	2000
Napájení	(fáze, V, Hz)	1f, 220~240, 50			
<b>Režim výměny tepla (rekuperace)</b>					
Stupeň otáček		Extra vysoké / Vysoké / Nízké			
Průtok vzduchu	(m <sup>3</sup> /hod)	800 / 800 / 660	1000 / 1000 / 800	1500 / 1500 / 1200	2000 / 2000 / 1600
Příkon	(W)	328 / 266 / 144	463 / 370 / 208	660 / 530 / 290	926 / 740 / 420
Externí statický tlak	(Pa)	160 / 100 / 50	160 / 100 / 50	160 / 100 / 50	160 / 100 / 50
Odběr proudu	(A)	2,13 / 1,75 / 1	2,92 / 2,38 / 1,4	4,26 / 3,5 / 2	5,92 / 4,76 / 2,8
Účinnost výměny teploty	(%)	82 / 82 / 83	80 / 80 / 81	82 / 82 / 83	80 / 80 / 81
Účinnost výměny entalpie	topení (%)	73 / 73 / 76	71 / 71 / 73	73 / 73 / 76	71 / 71 / 73
	chlazení (%)	66 / 66 / 70	64 / 64 / 67	66 / 66 / 70	64 / 64 / 67
Akustický tlak v 1,5 m*	(dBA)	40 / 36 / 32	40 / 37 / 33	43 / 39 / 35	43 / 40 / 36
<b>Režim BYPASS</b>					
Stupeň otáček		Extra vysoké / Vysoké / Nízké			
Průtok vzduchu	(m <sup>3</sup> /hod)	800 / 800 / 660	1000 / 1000 / 800	1500 / 1500 / 1200	2000 / 2000 / 1600
Příkon	(W)	328 / 266 / 144	463 / 370 / 208	660 / 530 / 290	926 / 740 / 420
Externí statický tlak	(Pa)	160 / 100 / 50	160 / 100 / 50	160 / 100 / 50	160 / 100 / 50
Odběr proudu	(A)	2,13 / 1,75 / 1	2,92 / 2,38 / 1,4	4,26 / 3,5 / 2	5,92 / 4,76 / 2,8
Akustický tlak v 1,5 m*	(dBA)	41 / 37 / 33	41 / 38 / 34	44 / 40 / 36	44 / 41 / 37
Rozměry	Š / V / H (mm)	1101 / 405 / 1230		1353 / 815 / 1230	
Připojení VZT potrubí	Ø (mm)	4x 250		4x 250 + 2x 350	
Hmotnost	(kg)	70		158	
Provozní rozsah	venk.teplota (°C)	standardně M5 / F7 možné příslušenství -10 ~ 40 (viz pozn.**)			

Ceníková cena bez DPH a PHE – jednotka	<b>81 497 CZK</b>	<b>84 378 CZK</b>	<b>144 648 CZK</b>	<b>154 879 CZK</b>
Ceníková cena bez DPH a PHE – ovladač PREMTB100	<b>5 233 CZK</b>			

<b>PŘÍSLUŠENSTVÍ</b> (bližší popis a ceny viz kapitola Řídící systémy a příslušenství)	
Kabelový ovladač (barevný, čeština)	PREMTB100 (bílý rámeček) / PREMTBB10 (černý rámeček)
Kabelový ovladač (černobílý, angličtina)	PREMTB001 (bílý rámeček) / PREMTBB01 (černý rámeček)
Infra ovladač	nelze
Dotykový kabelový ovladač s češtinou	PREMTA000(-A, -B)
Zjednodušený kabelový ovladač	nelze
Zjednodušený kabel. ovladač hotelový	nelze
El.deska pro napojení na MaR (sběrnice RS485)	PHNFP14A1
Filtr F7	AHFT100H0 (LZ-H080~100), AHFT100H0 – 2 kusy (LZ-H150~200)
Suchý (beznapěťový) kontakt	PDRYCB000 / PDRYCB500
Čidlo CO <sub>2</sub> – interní	AHCS100H0 (standardně vestavěno)
Centrální ovladač AC EZ / AC EZ Touch	PQCSZ250S0 / PACEZA000
Centrální ovladač AC Smart / ACP / AC Manager	PACS5A000 / PACP5A000 / PACM5A000
Brána BACnet / Lonworks / Modbus	PQNFB17C0 / PLNWKB000 / PMBUS00A

\* Akustické tlaky jsou měřeny v anechoické (zvukově izolované) komoře, dle standardu EN ISO 3745.

**\*\* Při podnulových venkovních teplotách může dojít k namrzání křížového výměníku a bude jen obtížné docházet k přenosu tepla. V rozmezí venkovních teplot -10 ~ 0 °C budou ventilátory v režimu s nízkými otáčkami, při nižších teplotách budou ventilátory mimo provoz s výjimkou výfukové strany (nízké otáčky) při výchozím nastavení. Zvažte tedy použití jednotek ERV, mají-li být provozovány i při minusových teplotách.**

Uvedené hodnoty účinností výměny teploty a entalpie jsou za následujících podmínek:  
 Chlazení: vnitřní teplota 27 °C DB / 19 °C WB, venkovní teplota 35 °C DB / 29 °C WB  
 Topení: vnitřní teplota 20 °C DB / 14 °C WB, venkovní teplota 5 °C DB / 2 °C WB  
 Účinnost výměny teploty je vztažena k režimu topení.

Charakteristiky ventilátorů, externí tlaky a množství vzduchu poskytneme na vyžádání.



# Rekuperační jednotky ERV DX bez zvlhčování / se zvlhčováním



Označení – bez zvlhčování		LZ-H050GXN4	LZ-H080GXN4	LZ-H100GXN4
Označení – se zvlhčováním		LZ-H050GXH4	LZ-H080GXH4	LZ-H100GXH4
Průtok vzduchu	(m <sup>3</sup> /hod)	500 / 500 / 440	800 / 800 / 640	1000 / 1000 / 820
Stupeň otáček		Extra vysoké / Vysoké / Nízké		
Chladicí výkon jednotky / pouze DX výměníku* (kW)		4,93 / 3,7	7,46 / 5,6	9,12 / 6,6
Topný výkon jednotky / pouze DX výměníku* (kW)		6,73 / 4,2	9,8 / 6,1	11,72 / 7,4
Napájení	(fáze, V, Hz)	1f, 220~240, 50		
Příkon	(W)	250 / 200 / 150	420 / 350 / 250	480 / 420 / 270
Externí statický tlak	bez zvlhčování (Pa)	180 / 150 / 110	170 / 120 / 80	150 / 100 / 70
	se zvlhčováním (Pa)	160 / 120 / 100	140 / 90 / 70	110 / 70 / 60
Odběr proudu	(A)	1,5 / 1,3 / 1	2,5 / 2 / 1,5	3,6 / 3,2 / 2,3
Účinnost výměny teploty	(%)	86 / 86 / 87	80 / 80 / 81	76 / 76 / 78
Účinnost výměny entalpie	topení (%)	76 / 76 / 77	67 / 67 / 69	64 / 64 / 66
	chlazení (%)	61 / 61 / 63	50 / 50 / 53	45 / 45 / 50
Akustický tlak (1,5 m)** – bez zvlhčování	režim výměny tepla (dBA)	39 / 37 / 35	41 / 38 / 36	41 / 39 / 36
	režim bypass (dBA)	39 / 37 / 35	41 / 38 / 36	41 / 39 / 36
Akustický tlak (1,5 m)** – se zvlhčováním	režim výměny tepla (dBA)	38 / 36 / 33	39 / 37 / 34	40 / 38 / 35
	režim bypass (dBA)	39 / 37 / 34	40 / 38 / 35	40 / 38 / 35
Výkon zvlhčovače	se zvlhčováním (kg/hod)	2,7	4	5,4
Tlak napájecí vody	se zvlhčováním (MPa)	0,02 ~ 0,49		
Připojovací dimenze	kapalina / plyn (mm)	6,35 / 12,7		
	voda (mm)	6,35 (se zvlhčováním)		
Odtok kondenzátu	venkovní Ø (mm)	25,4		
Chladivo		R410A		
Garantovaný chod	(°C)	-15 ~ 45 (viz pozn.***)		
Rozměry	Š / V / H (mm)	1667 / 365 / 1140		
Připojení VZT potrubí	Ø (mm)	4x 250		
Cistá hmotnost	(kg)	98 (bez zvlhčování) / 105 (se zvlhčováním)		

Ceníková cena bez DPH a PHE – jednotka bez zvlhčování	<b>84 554 CZK</b>	<b>95 638 CZK</b>	<b>99 166 CZK</b>
Ceníková cena bez DPH a PHE – jednotka se zvlhčováním	<b>100 195 CZK</b>	<b>110 221 CZK</b>	<b>113 749 CZK</b>
Ceníková cena bez DPH a PHE – ovladač PREMTB100	<b>5 233 CZK</b>		

PŘÍSLUŠENSTVÍ (bližší popis a ceny viz kapitola Řídící systémy a příslušenství)	
Kabelový ovladač (barevný, čeština)	PREMTB100 (bílý rámeček) / PREMTBB10 (černý rámeček)
Kabelový ovladač (černobílý, angličtina)	PREMTB001 (bílý rámeček) / PREMTBB01 (černý rámeček)
Infra ovladač	nelze
Dotykový kabelový ovladač s češtinou	PREMTA000(-A, -B)
Zjednodušený kabelový ovladač	nelze
Zjednodušený kabel. ovladač hotelový	nelze
El.deska pro napojení na MaR (sběrnice RS485)	PHNFP14A1
Filtr F7	AHFT050H0 (LZ-H050), AHFT100H0 (LZ-H080~100)
Suchý (beznapěťový) kontakt	PDRYCB000 / PDRYCB500
Čidlo CO <sub>2</sub> – interní	AHCS100H0
Centrální ovladač AC EZ / AC EZ Touch	PQCSZ250S0 / PACEZA000
Centrální ovladač AC Smart / ACP / AC Manager	PACS5A000 / PACP5A000 / PACM5A000
Brána BACnet / Lonworks / Modbus	PQNFB17C0 / PLNWKB000 / PMBUSB00A

\* Výkony DX výměníků při různých teplotách sdělíme na vyžádání.

### Výkony jsou za následujících podmínek:

Chlazení: vnitřní teplota 27 °C DB / 19 °C WB, venk.teplota 35 °C / Topení: vnitřní teplota 20 °C, venk. teplota 7 °C DB / 6 °C WB

Zvlhčování: vnitřní teplota 20 °C DB / 15 °C WB, venkovní teplota 7 °C DB / 6 °C WB

\*\* Akustické tlaky jsou měřeny v anechoické (zvukově izolované) komoře, dle standardu EN ISO 3745.

### \*\*\* Běžný provozní režim je v rámci venkovních teplot -10 ~ 43 °C.

Při nižších teplotách od -10 do -15 °C funguje jednotka s přerušovaným provozem ventilátorů a v režimu výměny tepla, při teplotě -15 °C jsou ventilátory vypnuty.

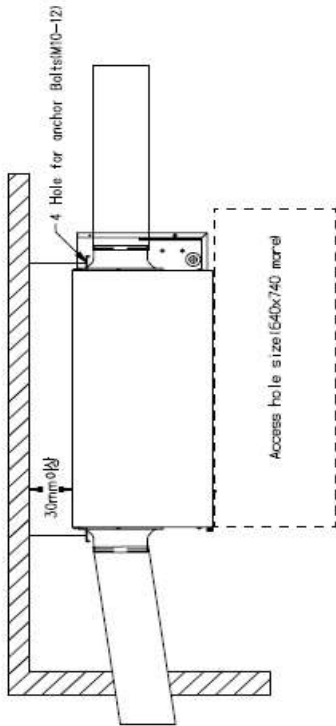
Charakteristiky ventilátorů a výkonové tabulky poskytneme na vyžádání.

# Rekuperční jednotky ERV – LZ-H015~020GBA6

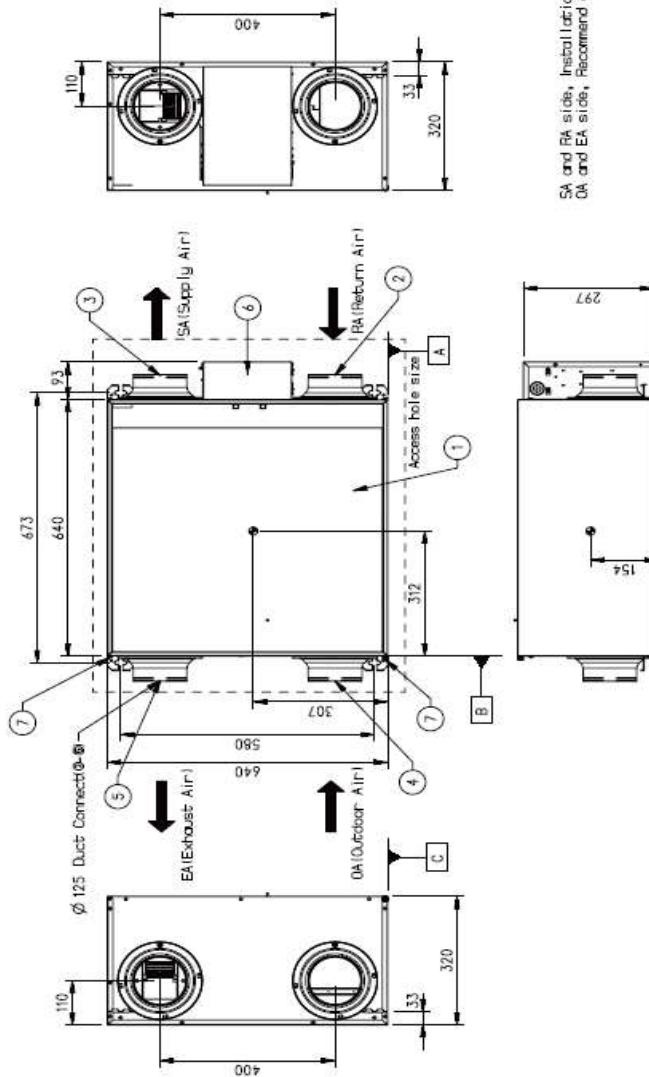
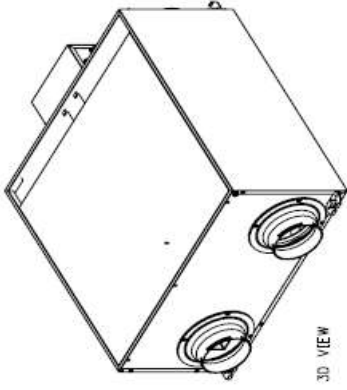
[Unit: mm]

Chassis code : ZR1  
DWG No : TBX357667

Outdoor side duct gradient: 1/30 more  
(Prevention of rainwater penetration)

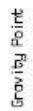
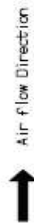


3D VIEW



SA and RA side, Installation of Flexible sound absorption ducts is recommended.  
OA and EA side, Recommend othering insulator(FET/Am more).

Symbols



Note for PDB of indoor unit

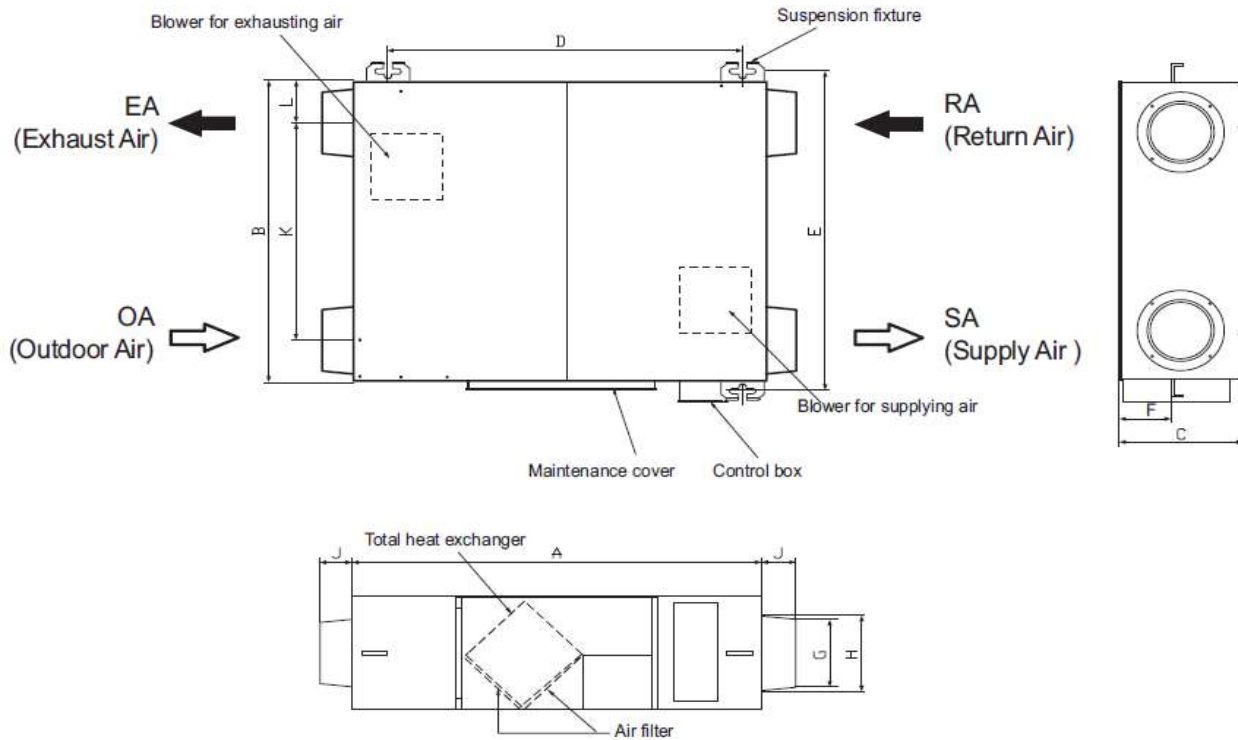
Note

1. Unit should be installed in compliance with the installation manual in the product box.
2. Unit should be grounded in accordance with the local regulations or applicable national codes.
3. All electrical components and materials to be supplied from the site must comply with the local regulations or international codes.

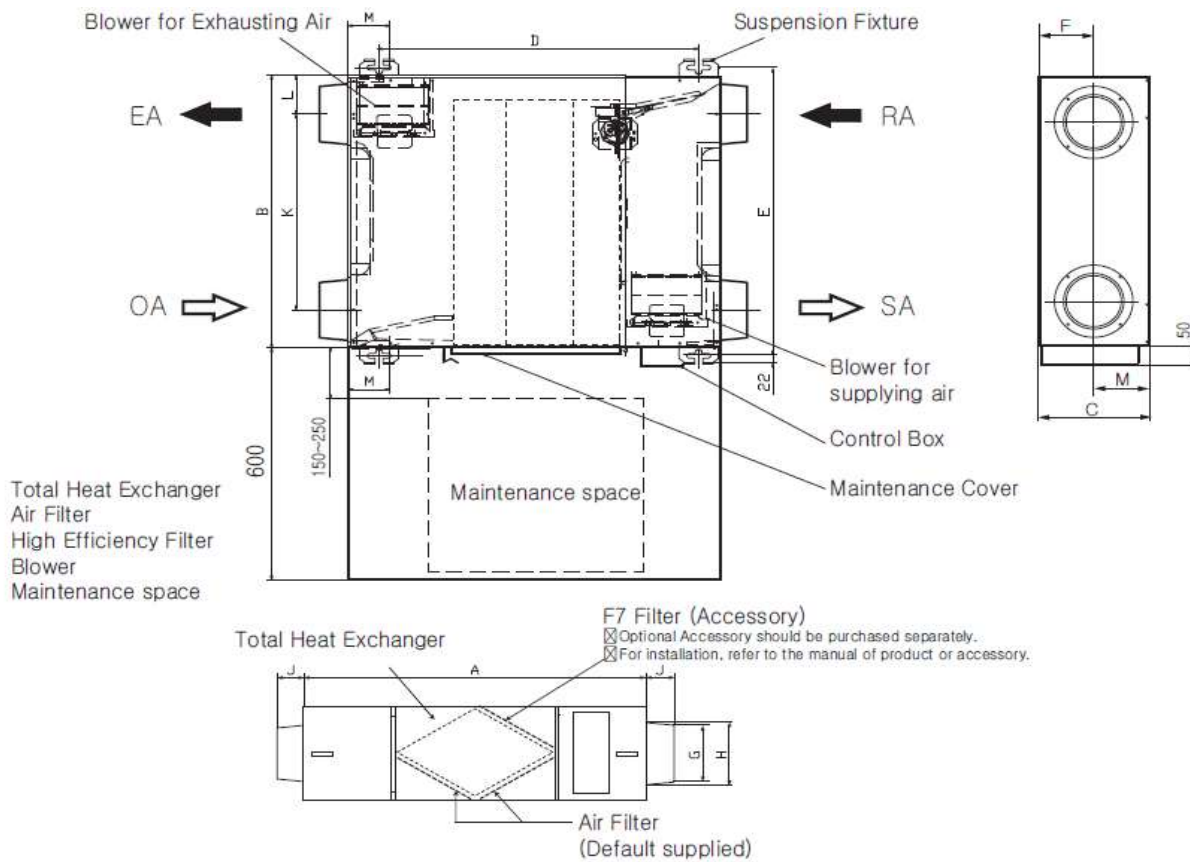
7	Bolt, Customized	Bolt for removing door
6	Case Assembly, Indoor	C/Box
5	EAI Ø 125)	Exhaust Air
4	OAI Ø 125)	Outdoor Air
3	SAI Ø 125)	Supply Air
2	RAI Ø 125)	Return Air
1	Door Assembly	Maintenance Door
No.	Part Name	Description

# Rekuperační jednotky ERV

## LZ-H025GBA4



## LZ-H035~50GBA5

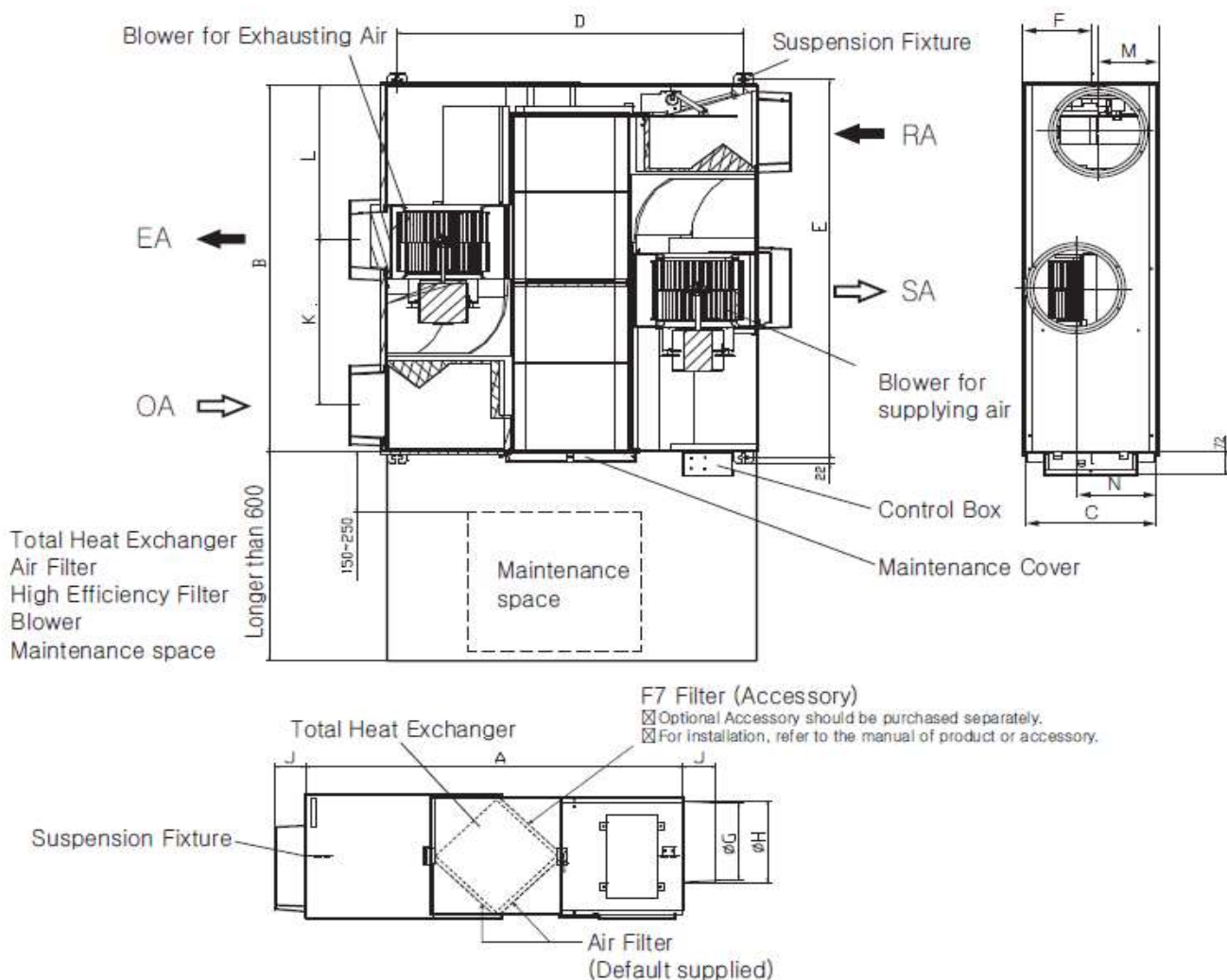


Rozměry jednotky			Rozteč závěsných úchytek			Jmen. průměr	Připoj.příruba na potrubí			Rozteč potrubí		
A	B	C	D	E	F		G	H	J	K	L	M
1014	988	273	939	1025	135	200	194	252	96	590	198	135

EA – odpadní vzduch      OA – venkovní vzduch      RA – zpětný vzduch      SA – přívodní vzduch  
 Blower for exhausting / supplying air – ventilátor pro odvod / přívod vzduchu  
 Control box – řídicí skříň      Maintenance cover – servisní kryt  
 Total heat exchanger – křížový výměník tepla      Suspension fixture – závěsná úchytka

# Rekuperační jednotky ERV

## LZ-H080~100GBA5



Rozměry jednotky			Rozteč závěsných úchytek			Jmen. průměr
A	B	C	D	E	F	
1101	1230	405	1026	1263	269	250

Připoj.příruba na potrubí			Rozteč potrubí			
G	H	J	K	L	M	N
242	252	98	567	519	174	247

EA – odpadní vzduch

OA – venkovní vzduch

RA – zpětný vzduch

SA – přívodní vzduch

Blower for exhausting / supplying air – ventilátor pro odvod / přívod vzduchu

Control box – řídicí skříň

Maintenance cover – servisní kryt

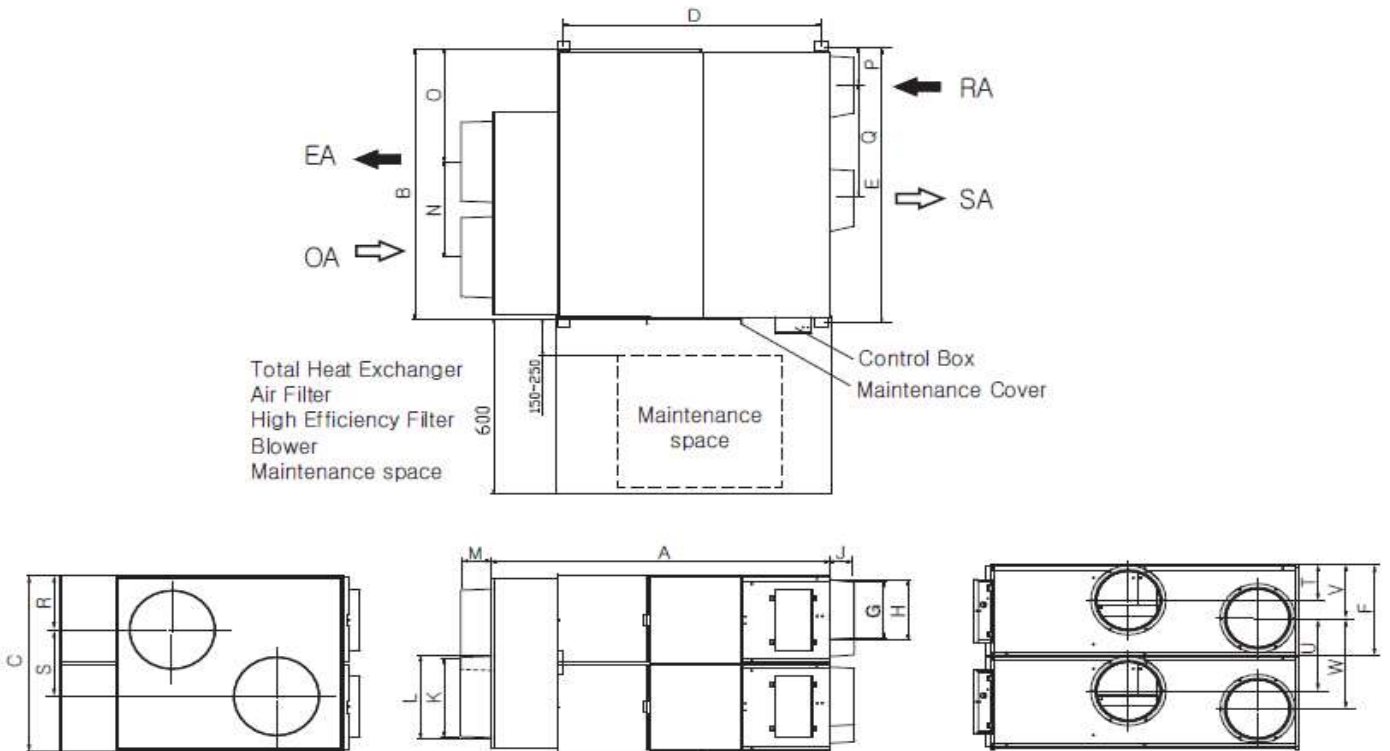
Total heat exchanger – křížový výměník tepla

Suspension fixture – závěsná úchytka



# Rekuperační jednotky ERV

## **LZ-H150~200GBA5**



Rozměry jednotky			Rozteč závěsných úchytek			Připoj.příruba na potrubí					
A	B	C	D	E	F	G	H	J	K	L	M
1352	1230	818	1026	1263	361	242	253	98	340	350	130

Jmen. průměr		Rozteč potrubí									
EA	SA	N	O	P	Q	R	S	T	U	V	W
350	250	419	482	146	539	253	271	160	410	232	419

EA – odpadní vzduch

OA – venkovní vzduch

RA – zpětný vzduch

SA – přívodní vzduch

Blower for exhausting / supplying air – ventilátor pro odvod / přívod vzduchu

Control box – řídicí skříň

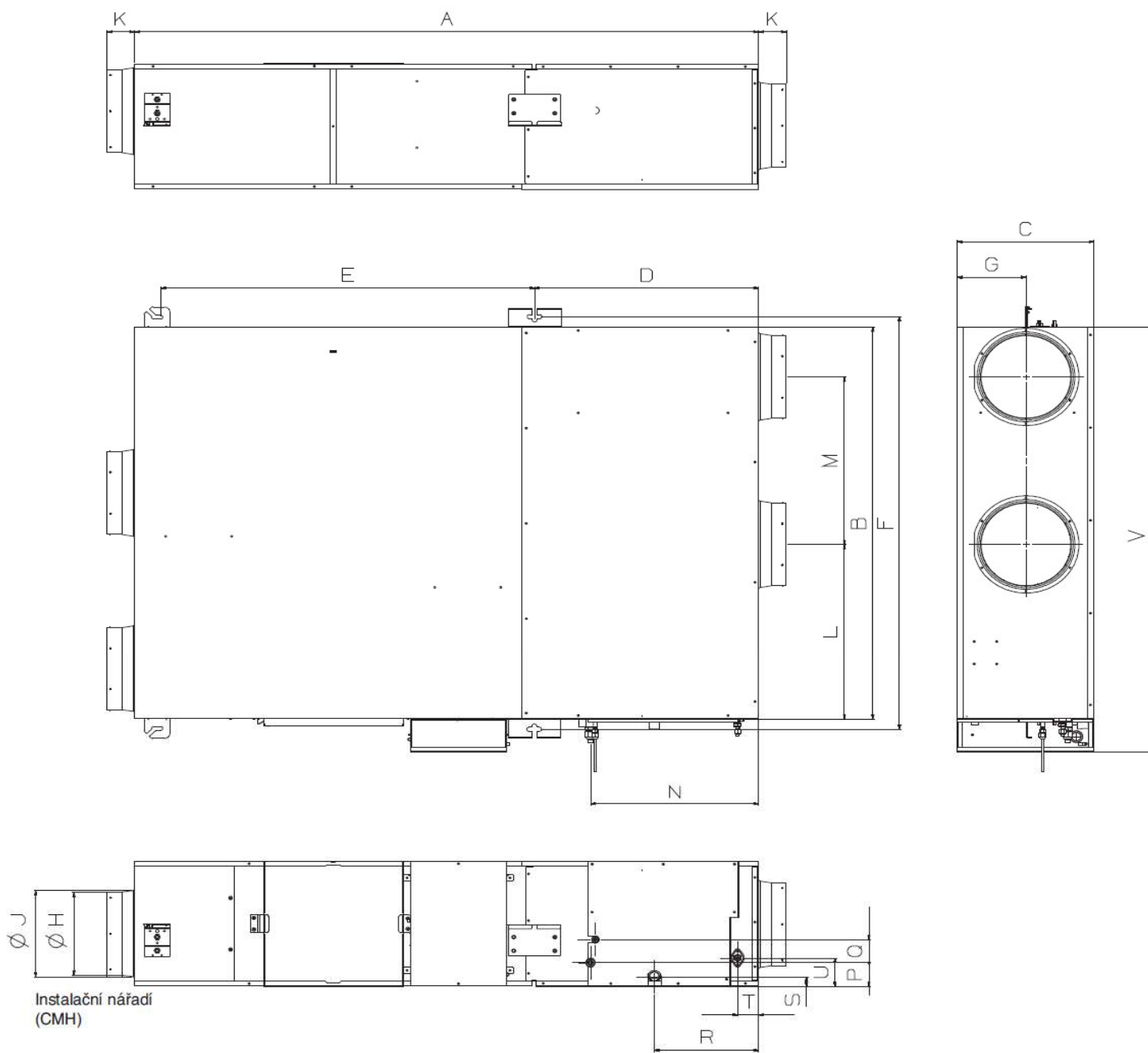
Maintenance cover – servisní kryt

Total heat exchanger – křížový výměník tepla

Suspension fixture – závěsná úchytka

# Rekupační jednotky ERV DX

## LZ-H050~100GXH0 / LZ-H050~100GXN0

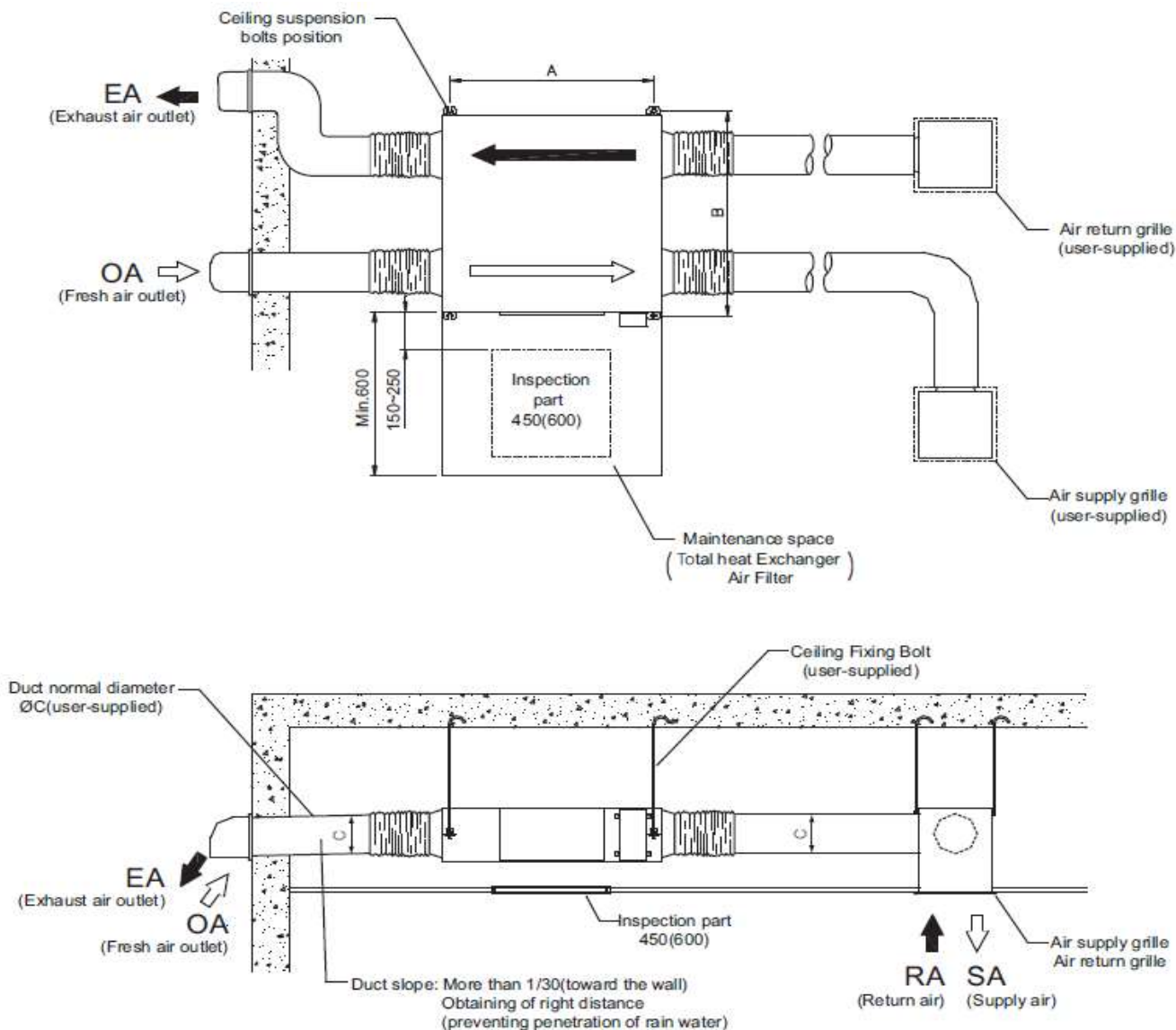


Jednotka: mm

Model	Obrázek			Rozteč připojení závěsů				Průměr připojovacího potrubí			Rozteč potrubí		Připojení potrubí			Připojení odtokové hadice		Připojení potrubí pro přívod vody		Šířka	Hmotnost kg
	A	B	C	D	E	F	G	H	J	K	L	M	N	P	Q	R	S	T	U		
LZ-H050GXN0/LZ-H050GXH0																					
LZ-H080GXN0/LZ-H080GXH0	1667	1140	365	599	1006	1204	185	242	252	74	510	488	449	70	67	278	29	55	83	1239	105
LZ-H100GXN0/LZ-H100GXH0																					

# Rekupační jednotky ERV

## Příklady instalace – LZ-H025GBA4, LZ-H035~50GBA5



A	B	C
939	1025	200

EA – odpadní vzduch

OA – venkovní vzduch

RA – zpětný vzduch

SA – přívodní vzduch

Ceiling suspension bolt position – poloha stropích závěsných šroubů (není dodávkou LG)

Air supply / return grille – přívodní / odvodní mřížka (není dodávkou LG)

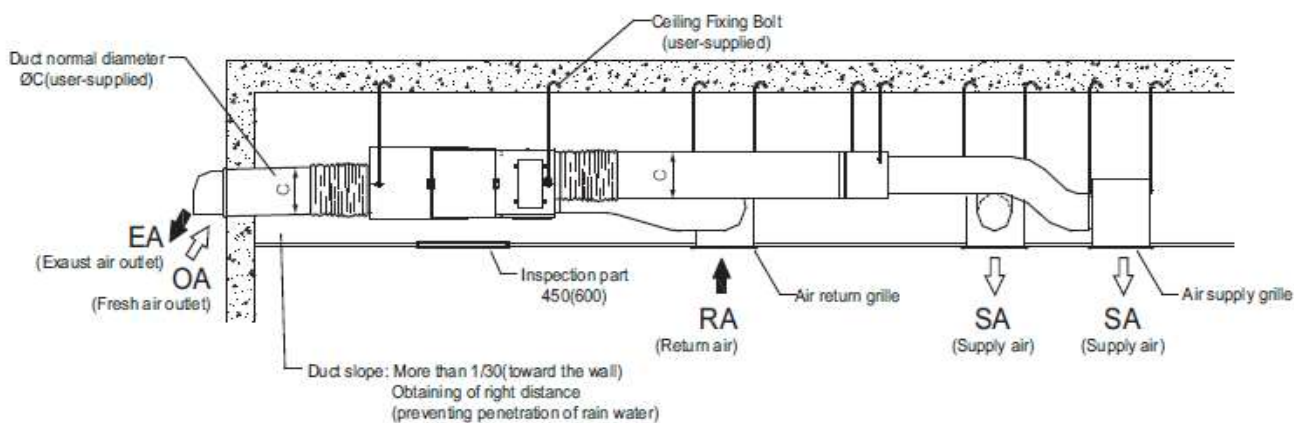
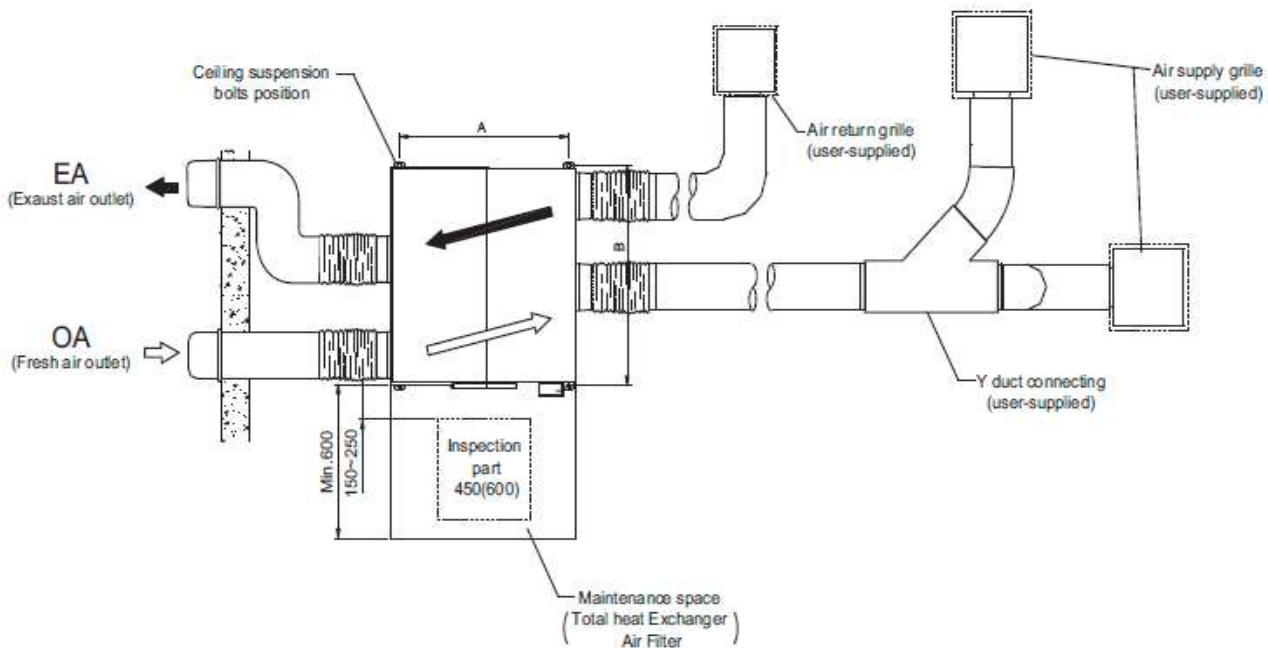
Inspection part – inspekční otvor

Duct slope – sklon potrubí (více než 1/30 směrem dolů od jednotky – prevence pronikání dešťové vody)

Total heat exchanger – křížový výměník tepla

# Rekuperační jednotky ERV

## Příklady instalace – LZ-H080~100GBA5



A	B	C
1026	1263	250

EA – odpadní vzduch

OA – venkovní vzduch

RA – zpětný vzduch

SA – přívodní vzduch

Ceiling suspension bolt position – poloha stropích závěsných šroubů (není dodávkou LG)

Air supply / return grille – přívodní / odvodní mřížka (není dodávkou LG)

Inspection part – inspekční otvor

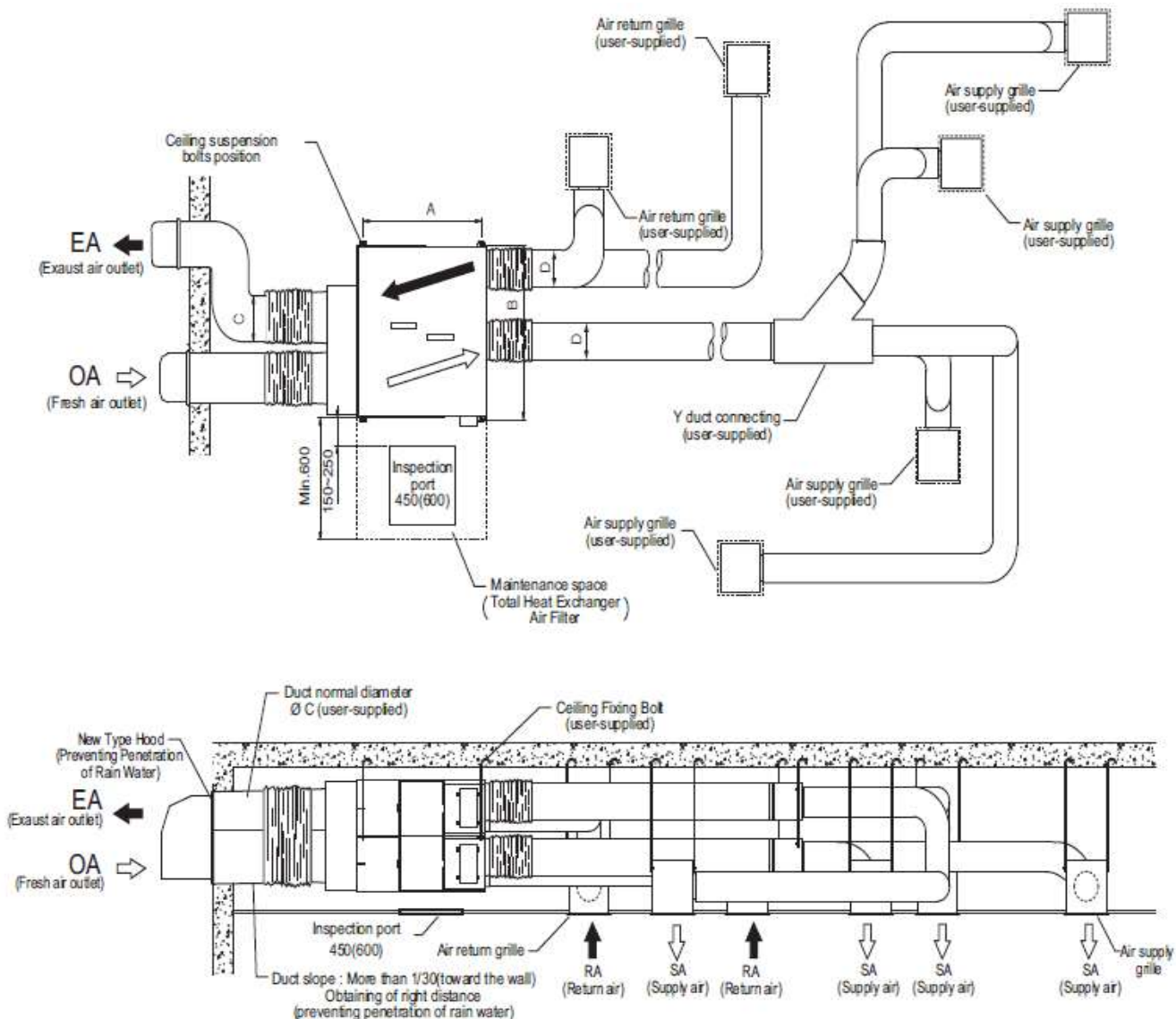
Duct slope – sklon potrubí (více než 1/30 směrem dolů od jednotky – prevence pronikání dešťové vody)

Total heat exchanger – křížový výměník tepla



# Rekuperační jednotky ERV

## Příklady instalace – LZ-H150~200GBA5



A	B	C	D
1026	1263	350	250

EA – odpadní vzduch

OA – venkovní vzduch

RA – zpětný vzduch

SA – přívodní vzduch

Ceiling suspension bolt position – poloha stropích závěsných šroubů (není dodávkou LG)

Air supply / return grille – přívodní / odvodní mřížka (není dodávkou LG)

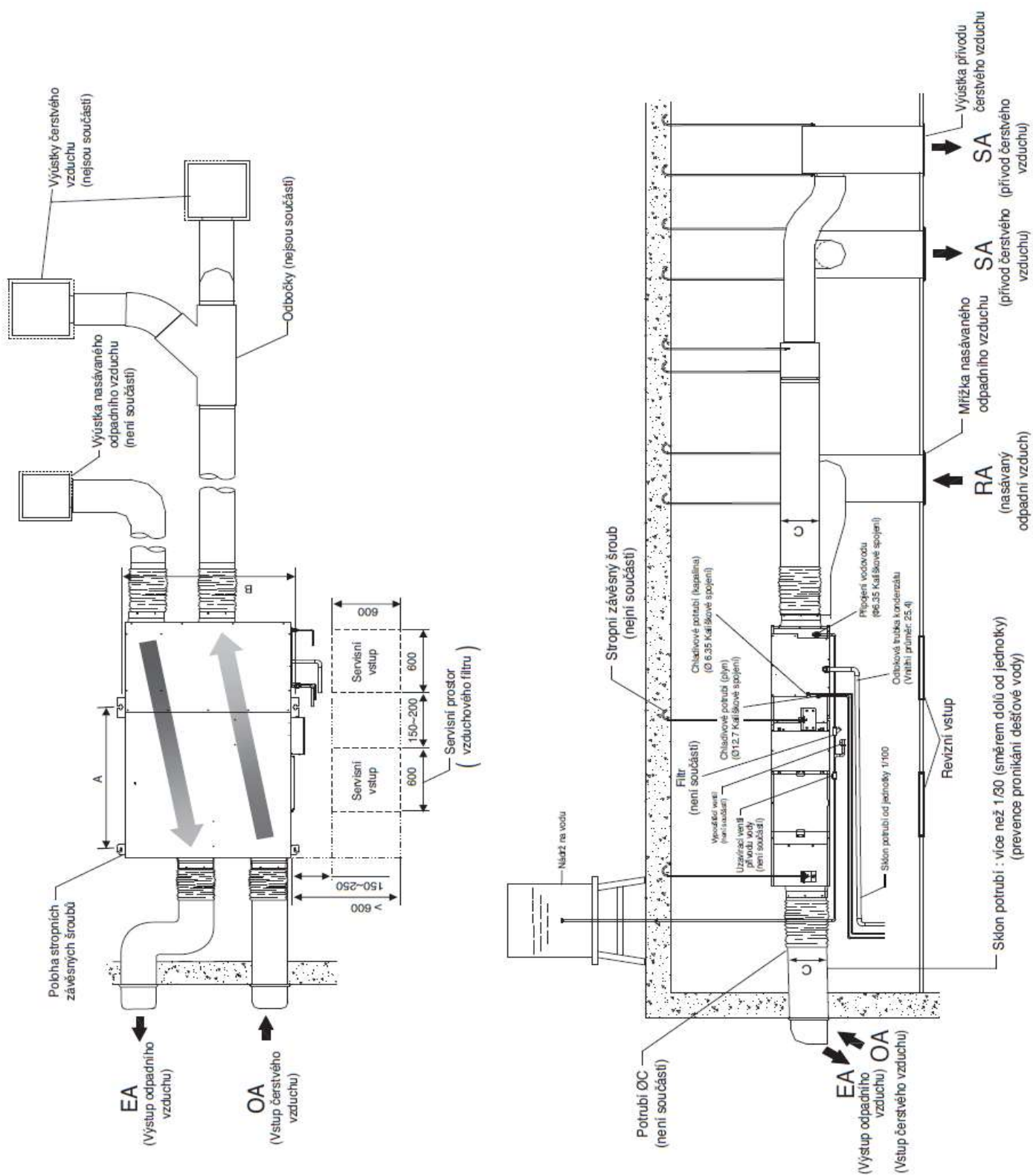
Inspection part – inspekční otvor

Duct slope – sklon potrubí (více než 1/30 směrem dolů od jednotky – prevence pronikání dešťové vody)

Total heat exchanger – křížový výměník tepla

# Rekuperační jednotky ERV DX

## Příklad instalace – LZ-H050~100GXH0



A = 1006 mm, B = 1204 mm, C = 250 mm (shodné pro všechny velikosti)

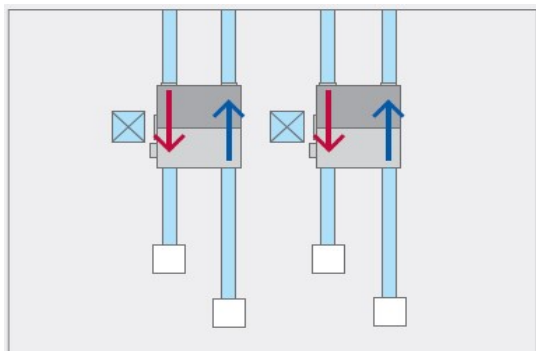


# Rekuperační jednotky ERV

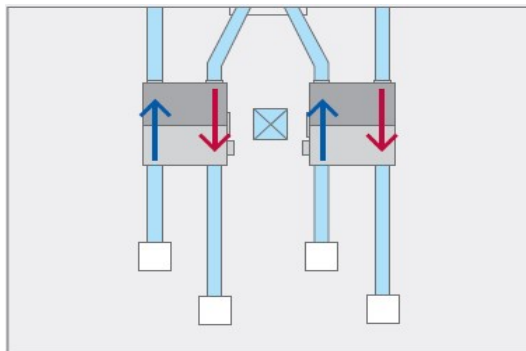
## Flexibilní instalace

Jednotky ERV velikosti 025~100 je možno instalovat v obrácené poloze – výhodou je pak možnost 1 společného revizního otvoru pro obě zařízení.

Běžná instalace 2 jednotek ERV



Protilehlá instalace 2 jednotek ERV



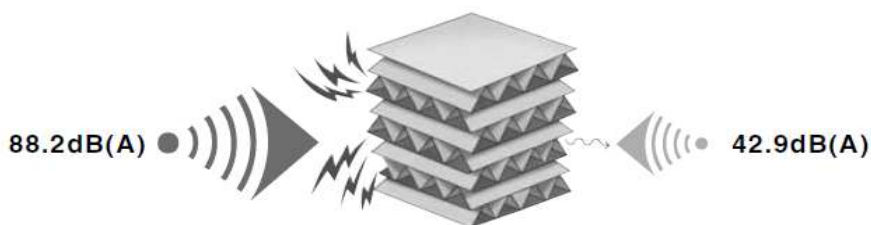
## Výměník tepla ZTZ a vzduchový filtr

Díky křížovému výměníku tepla je zaručeno oddělení znehodnoceného vzduchu od vzduchu čerstvého. Křížový výměník je snadno vyjmutelný a čistitelný.

Účinnost a komfort je zaručena díky křížovému výměníku s vysokou účinností, který rovněž pomáhá odstranit nežádoucí vlhkost z vnitřního vzduchu objektu během zimního období, a naopak odstraňuje vlhkost z venkovního vzduchu vstupujícího do objektu v letním období.

Entalpický křížový výměník je schopen pohlcovat vibrace a zvuky.

Je-li instalován v objektu na velmi hlučném místě, bude jeho účinnost velmi vysoká.



**(45,3 dB(A) zvukově pohlcující účinek)**

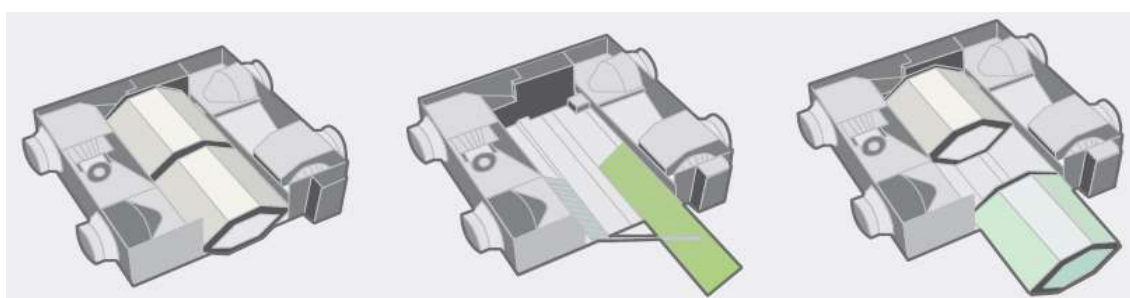
Rekuperační jednotka je standardně vybavena filtrem třídy M5.

Účinnost vzduchového filtru je nad 80 %, což představuje 0,3µm vzorek částic.

Filtr je snadno čistitelný, dlouhodobě použitelný a má nízkou tlakovou ztrátu.

Jako příslušenství je možno dodat filtr třídy F7 – viz kapitola Příslušenství.

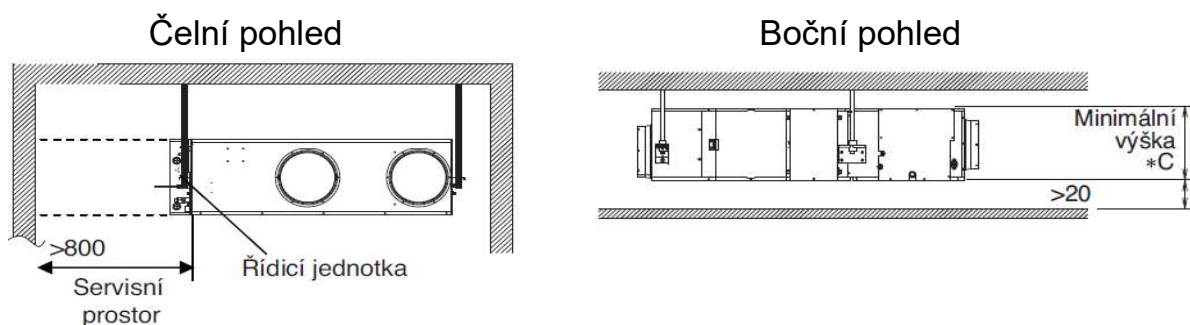
Na boční straně jednotky zachovejte prostor pro možnost vyjmutí křížového výměníku a filtru.





# Rekuperační jednotky ERV DX

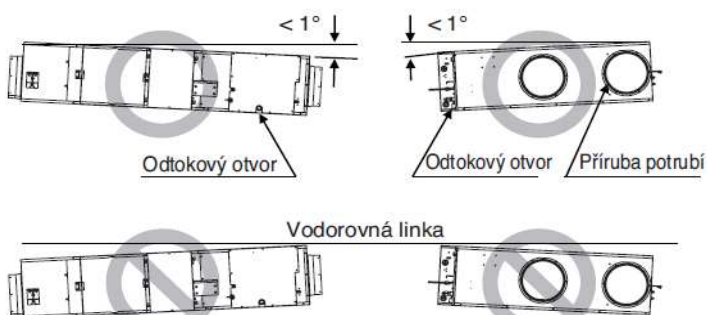
## Instalace – odstupové vzdálenosti



Pod jednotkou je nutno zachovat alespoň minimální odstup pro umožnění odtoku kondenzátu.

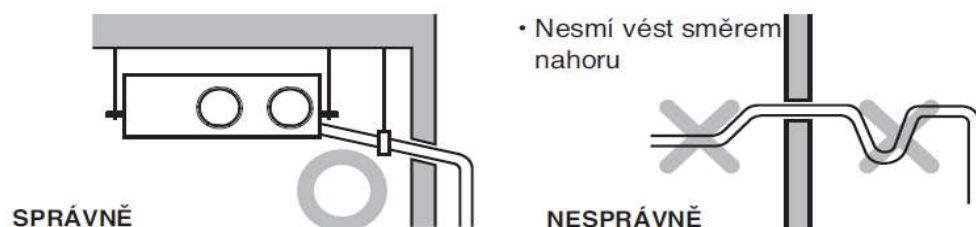
## Odtok kondenzátu

Pro bezproblémový odtok kondenzátu je důležitý sklon jednotky ERV DX (max.  $1^\circ$ ):

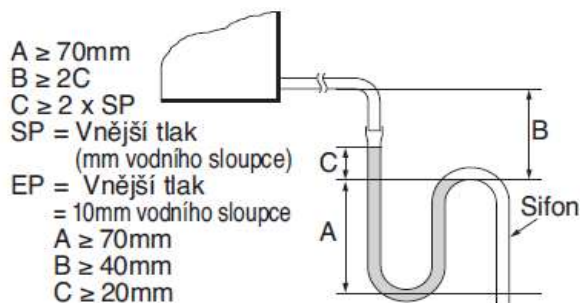


Odtokové potrubí směřujte dolů se sklonem 1/100 až 1/50.

Odtokové potrubí musí být vybaveno izolací o tloušťce nejméně 10 mm.

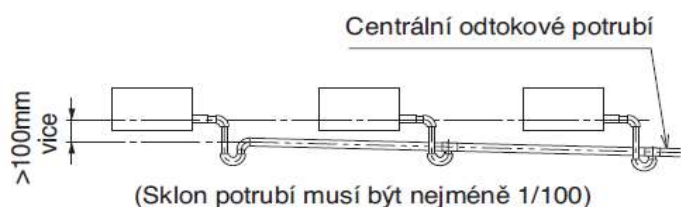


## Rozměry sifonu



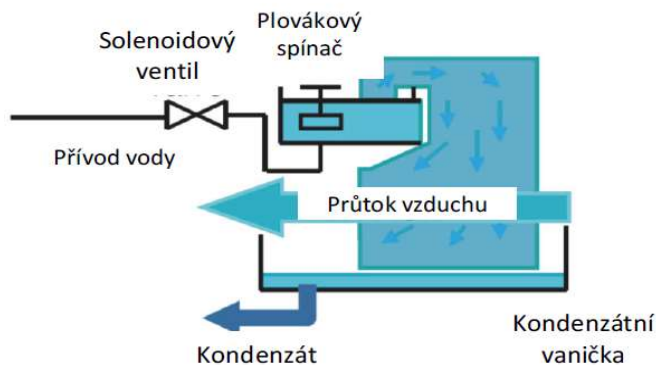
Vytvořte sifon, aby se zabránilo úniku vody v případě zanesení filtru.

Při spojování odtokových trubek instalujte sifon pro každou vnitřní jednotku



## Rekuperační jednotky ERV DX

### Antibakteriální zvlhčování z pórovitých desek.



V jednotkách EcoV DX je použit přirozeně vypařovací typ zvlhčovače, sestávající z pórovitých desek (120 ks v každém typu jednotky). Tlak přívodu vody by měl být v rozmezí 0,2~5 kg/cm<sup>2</sup>. Dbejte čistoty přívodní vody – špinavá voda může ucpat ventil nebo způsobit nečistoty v zásobníku vody, což má negativní vliv na výkon zvlhčovače. Pokud je přívodní voda příliš tvrdá, použijte změkčovač vody z důvodu životnosti zvlhčovače.

Životnost zvlhčovacích elementů je cca 3 roky (4 000 hodin), pokud je tvrdost vody 150 mg/l. Životnost zvlhčovacích elementů je cca 1 rok (1 500 hodin), pokud je tvrdost vody 400 mg/l. Roční provozní doba: 10 hodin denně × 26 dnů v měsíci × 5 měsíců = 1 300 hodin

Dbejte požadované teploty přívodní vody v rozmezí 5~50 °C a tlaku 20~490 kPa (0,2~5 kg/cm<sup>2</sup>). Pokud je tlak vyšší než 490 kPa, je nutno jednotku dovybavit přídatným tlakovým redukčním ventilem, který je umístěn mezi sadu a přívodní uzavírací ventil. Přívod vody nelze přímo napojit na vodovodní rozvod. Pokud je ovšem nevyhnutelné, použijte nádrž (není dodávkou společnosti LG Electronics). Potrubí i uzavírací armatury musí být uvnitř objektu izolovány.

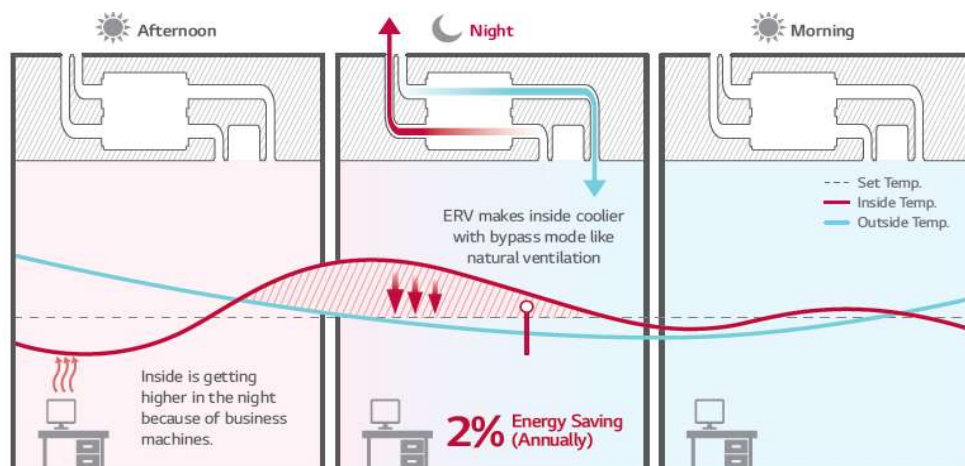
Aby se zabránilo tvorbě škodlivých bakterií, je nutno provádět pravidelnou údržbu na začátku a konci topné sezóny (servisní úkony jsou popsány v instalačním manuálu).

### Další významné funkce systému ERV

Automatický provoz na základě hladiny CO<sub>2</sub> – blíže popsáno v kapitole Příslušenství

#### **Noční Free cooling**

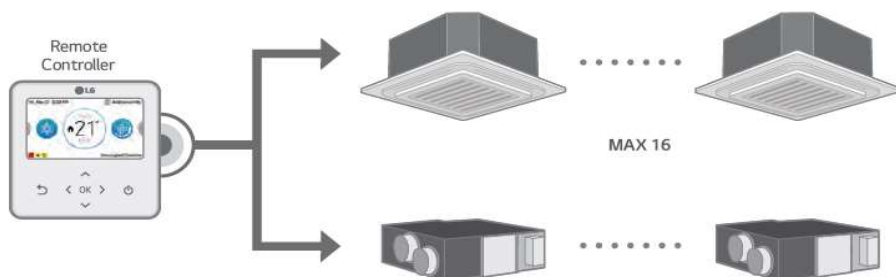
Ize ho využít během teplých nocí, kdy je vnitřní teplo odváděno ven a venkovní chlad přiváděn dovnitř. Tato funkce je dispoziční pouze v kombinaci s ovladačem s funkcí Night Free Cooling.



# Rekuperační jednotky ERV / ERV DX

## Propojení s klimatizačním systémem

Možnost napojení jednotky (jednotek) ERV na klimatizační systém a individuálního ovládání



## Dálkový ovladač

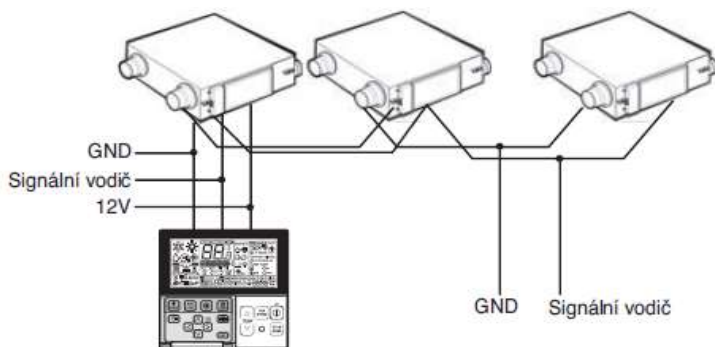
LCD kabelový ovladač umí řídit všechny funkce jednotky. Pomocí něj lze měnit provozní režim, nastavovat časovač a rovněž diagnostikovat chybu jednotky. Má rovněž možnost týdenního programu.



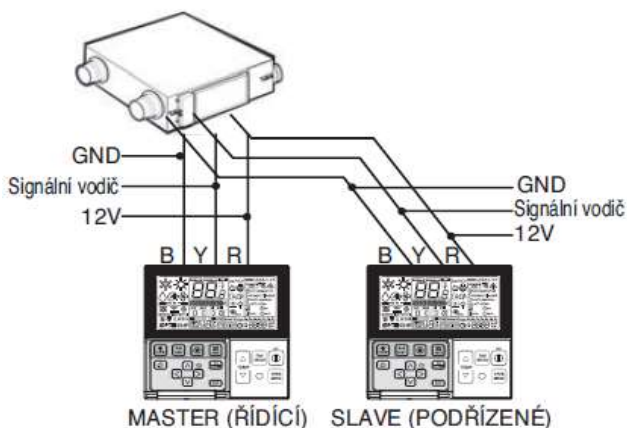
Ovladač může být instalován společně s ovladačem klima jednotky a každý ovladač tak může zároveň řídit rekuperační jednotku a klima jednotku. U ovladače PREMTB100 / PREMTBB10 je k dispozici údaj o hodnotě CO<sub>2</sub>, dále pak alarm pro výměnu filtru a zbývající čas pro nutnost výměny filtru.

## Skupinové řízení

1. pokud jsou instalovány více než 2 jednotky na 1 kabelový dálkový ovladač  
Na el. desce vnitřní jednotky je nutno přenastavit přepínač Master/Slave.



2. pokud je instalováno více kabelových ovladačů na 1 rekuperační jednotku  
nutno nastavit jeden ovladač jako řídicí (Master) a zbývající jako podřízené (Slave)

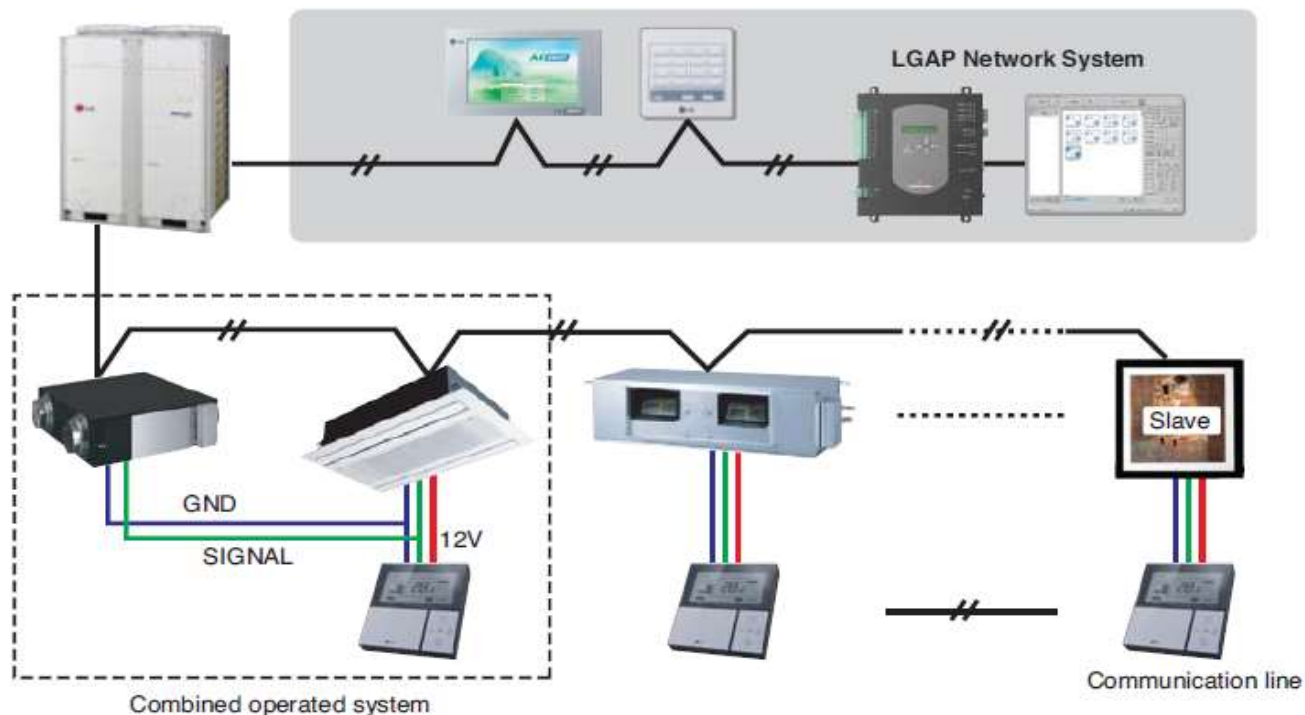


# Rekuperační jednotky ERV / ERV DX

## System ovládání

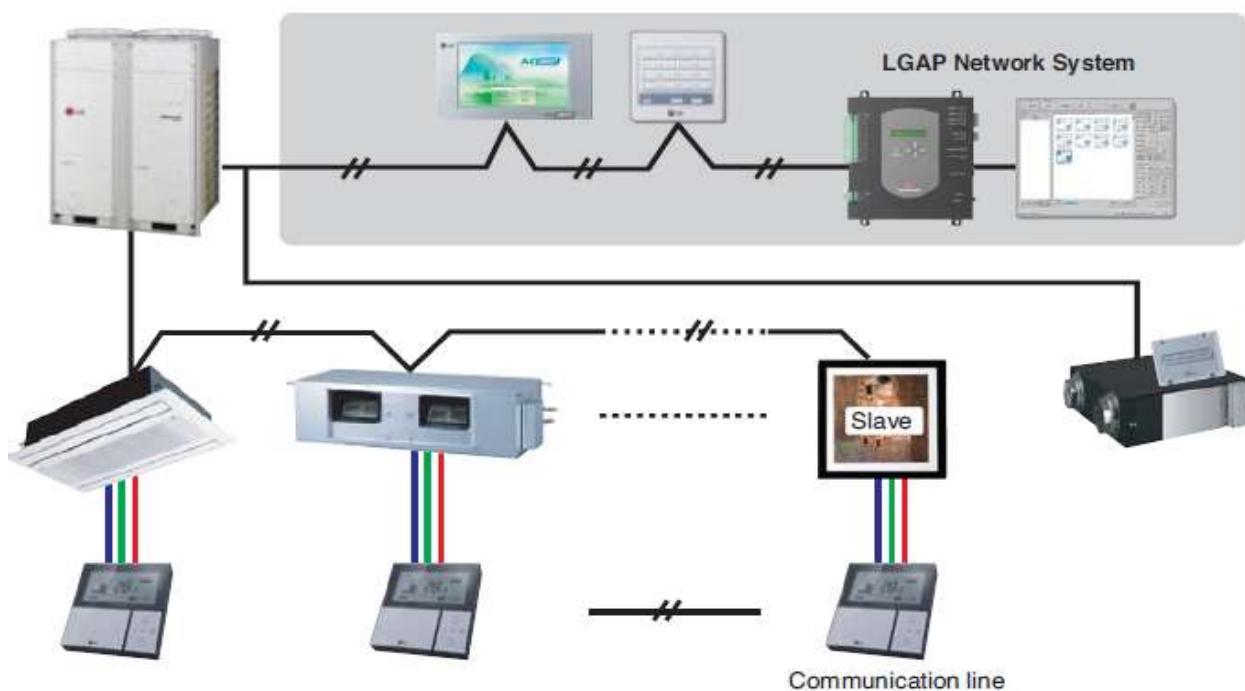
### 1. Kombinovaný operační systém

Kombinace rekuperačních jednotek a vnitřních klimajednotek MULTI V



### 2. Nezávislý systém

Spočívá pouze v napojení rekuperační jednotky na chladicí okruh MULTI V





## Jednotky Fan coil

Jednotky Fan coil jsou k dispozici v 6 různých provedeních a jsou novinkou sortimentu LG.

### Parapetní jednotky VFL s opláštěním

Ve výkonech 1,2~5,2 kW (střední otáčky)  
7 velikostí ve dvou-/čtyřtrubkovém provedení  
Tříotáčkový motor



### Kanálové jednotky VFY

Ve výkonech 1,7~6,7 kW (střední otáčky)  
7 velikostí ve dvou-/čtyřtrubkovém provedení  
Tří-/šesti-/sedmiotáčkový motor



### Konvertibilní jednotky VFC bez opláštění

Ve výkonech 0,9~5,2 kW (střední otáčky)  
8 velikostí ve dvou-/čtyřtrubkovém provedení  
Tříotáčkový motor



### Kanálové jednotky VFZ

Ve výkonech 7~20,4 kW (střední otáčky)  
4 velikosti ve dvou-/čtyřtrubkovém provedení  
Tříotáčkový motor



### Konvertibilní jednotky VFU s opláštěním

Ve výkonech 2,6~6,2 kW (střední otáčky)  
5 velikostí ve dvou-/čtyřtrubkovém provedení  
Tříotáčkový motor



### Kazetové jednotky WF

Ve výkonech 1,8~13 kW  
9 velikostí



Jednotky Fan coil je možné kombinovat s výrobníky studené vody či tepelnými čerpadly LG.

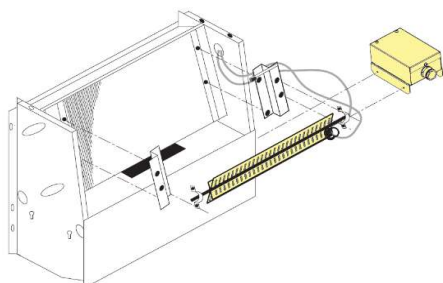


## PŘÍSLUŠENSTVÍ JEDNOTEK FAN COIL

K dispozici je velké množství příslušenství, zde uvádíme stručný popis nejdůležitějších komponentů a možností provedení.

### 1. Levé a pravé provedení (připojení výměníku tepla)

### 2. Přídavý vodní ohřivač pro dvoutrubkové systémy



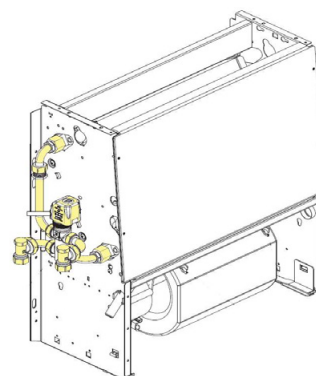
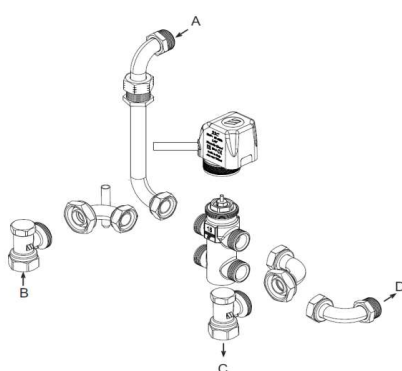
Model VFL VFU VFC	Výkon (kW)	Proud (A)
03-05	1.0	4,34
06	1.5	6,52
08	1.6	6,95
12-15-18	2.0	8,69
21-26	3.0	13

### 3. Ventily

VENTIL	230 V ON/OFF (*)	24 V ON/OFF (*) (**)	24V MODULAČNÍ (*) (**)	
3 CESTNÝ				(*) volitelně s kompletní hydraulickou sadou nebo s hydraulickou sadou na straně výměníku (**) 24 V vyžaduje externí zdroj napájení (zajišťuje instalační firma)
2 CESTNÝ	230 V ON/OFF	24 V ON/OFF (**)	24V MODULAČNÍ (**)	(***) k dispozici také ve verzi tlakově nezávislého ventilu

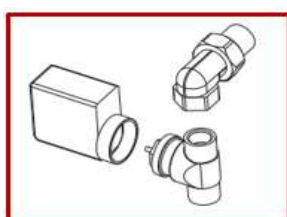
#### Třicestný ventil

Hydraulická sada pro instalaci ventilu na výměník tepla, kompletní se 2 regulátory pro vyvážení a regulaci fancoilové jednotky.

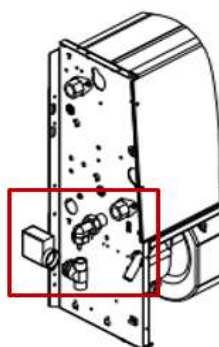


#### Dvoucestný ventil

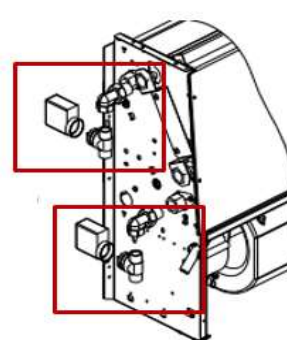
Včetně elektrotermického pohonu a mosazného 90° spojovacího kolena pro instalaci ventilu na výměníku tepla



2 trubkové provedení



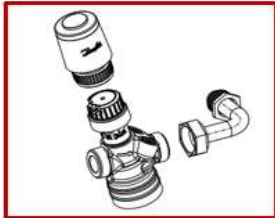
4 trubkové provedení



## PŘÍSLUŠENSTVÍ JEDNOTEK FAN COIL

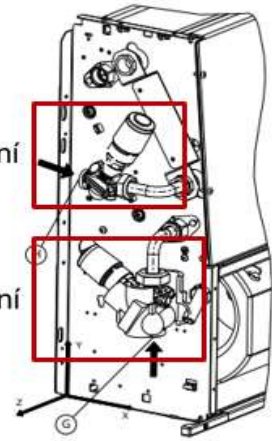
### Dvoucestný tlakově nezávislý ventil

Vč. elektrotermického pohonu s funkcemi ON/OFF, napájení 230 V, celková doba otevření 3 minuty, spojovací kolena pro instalaci ventilu na výměníku tepla, izolace a spojovací kolena pro instalaci ventilu na standardní výměník.



2 trubkové provedení

4 trubkové provedení



### 4. Kondenzátní vana pro horizontální / vertikální instalaci

### 5. Komponenty pro mezistropní instalaci jednotek VFL / VFC / VFU

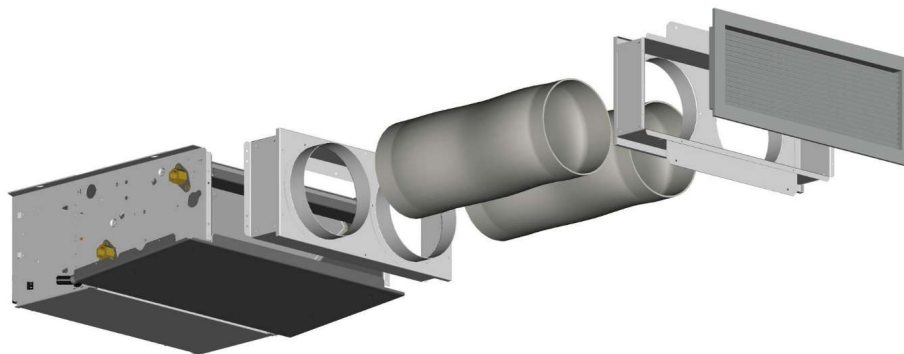
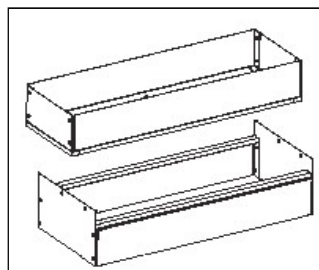
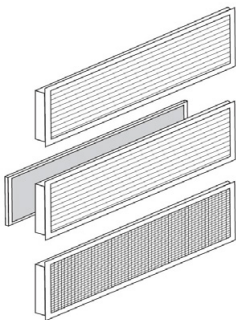
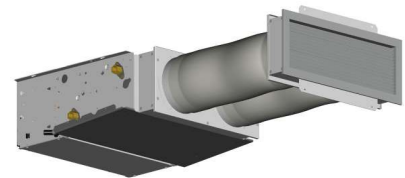
a) Vvýfukové a sací mřížky

eloxovaná hliníková mřížka s pomocným rámem, popř. filtrem

b) Hliníkový konektor výstupu / přívodu vzduchu

c) Žaluzie přívodu čerstvého vzduchu manuální / poháněná motorem

d) Napájecí rozhraní pro paralelní připojení až 4 jednotek z jednoho ovládacího panelu



## PŘÍSLUŠENSTVÍ JEDNOTEK FAN COIL

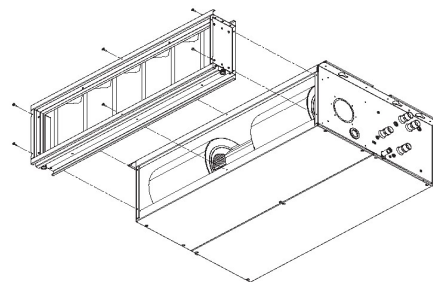
### 6. Potrubní příslušenství kanálových jednotek VFY / VFZ



#### Filtry kanálových jednotek

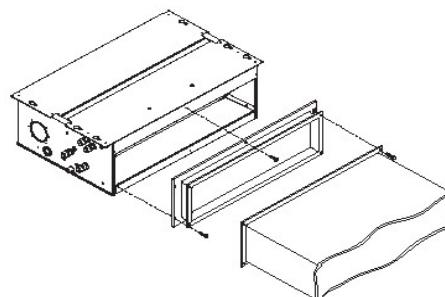
standardně je jednotka včetně filtru G3

Filtry třídy G2 nebo G4 jako příslušenství v rámci filtrační sady



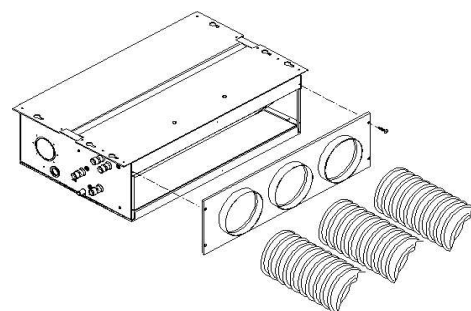
#### Napojovací kus na obdélníkové potrubí

Panely PCOC umožňují připojení jednotek k přírubovému obdélníkovému potrubí a dalšímu přírubovému příslušenství. Vhodné pro instalaci na vstupní i výstupní straně.



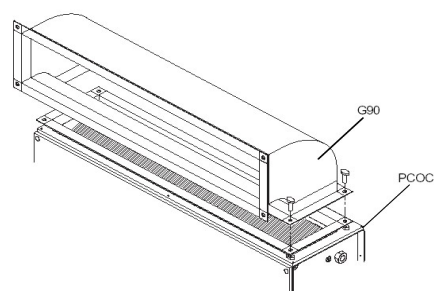
#### Napojovací kus na kruhové potrubí

Panely PCOF umožňují připojení jednotek k hadicovému potrubnímu rozvodu. Vhodné pro instalaci na vstupní i výstupní straně.



#### Koleno

90° koleno s pravoúhlými přírubami typu běžně používaného pro připojení k obdélníkovému potrubí.





## PŘÍSLUŠENSTVÍ JEDNOTEK FAN COIL

### 7. Ovládání

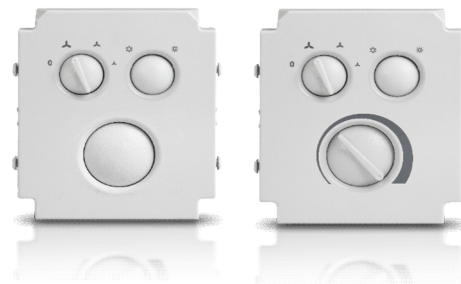
#### a) Elektromechanický ovladač

instalace na jednotce

Model EYCB řízení otáček / min. teploty

Model EYTB řízení otáček / min. teploty / teploty vzduchu / ventilu / vzduchový termostat

Model EYTIB řízení otáček / min. teploty / teploty vzduchu / ventilu / vzduchový termostat  
přestavení režimu



#### b) Jednoduchý elektronický termostat

instalace na jednotce nebo na stěně

vhodný pro jednotky vybavené asynchronním motorem (3 rychlosti)

po nastavení požadované teploty ventilátor pracuje automaticky

Model TED2T pro dvoutrubkové systémy

podporovaný jeden ON/OFF ventil 230 V nebo 24 V (24 V vyžaduje externí napájení)

Model TED4T pro čtyřtrubkové systémy

podporované dva ON/OFF ventily 230 V nebo 24 V (24 V vyžaduje externí napájení)



#### c) Mikroprocesorový ovladač s displejem MY COMFORT

Řízení na základě časových úseků / teploty vzduchu nebo vody / vlhkosti

Modulační řízení ventilů

Ovládání externích zařízení (chillery, kotle, čerpadla atd.)

Sériový port RS485

#### d) Mikroprocesorový ovladač s displejem EVO Board+EVO DISP

Řídící deska (EVO Board)

Napájení 230 V AC / 50~60 Hz

Pro řízení logiky nastavení

Instalace na jednotce

Uživatelské rozhraní (EVO Disp)

Připojené k řídicí desce EVO Board, přes který je napájeno

Nástěnná instalace

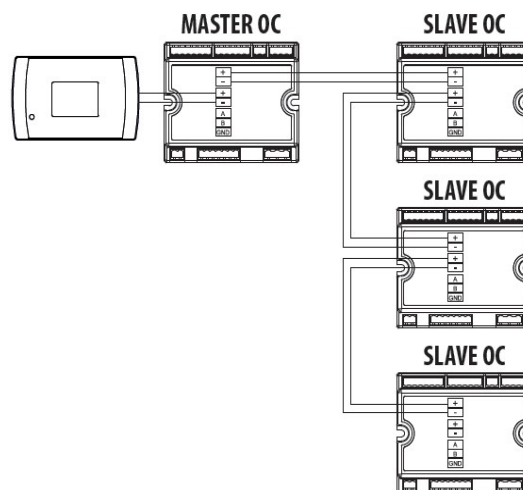


#### Komunikační síť

Až 32 podřízených jednotek (Slave)

Master je připojen k uživatelskému rozhraní

Snadná instalace ve srovnání s elektromechanickým řešením (kompaktnost vodičů)



# FAN COILY

## Parapetní jednotky VFL

## Konvertibilní jednotky VFC

230V

VFL Model

VFC Model



Vnitřní jednotka	Velikost	03 (pouze model VFC)			05		
		min	střed	max	min	střed	max
Otáčky ventilátoru							
<b>Chlazení – voda 7/12 °C, vzduch 27 °C such. tepl. / 19 °C mokrá tepl., rel. vlhkost 47 %</b>							
Celkový chladicí výkon	(kW)	0,77	0,92	1,15	1,04	1,24	1,54
Citelný chladicí výkon	(kW)	0,59	0,7	0,87	0,79	0,97	1,2
Vodní průtok	(l/h)	132	158	197	179	213	264
Tlaková ztráta	(kPa)	4	5	7	7	9	13
<b>Topení – vstupní teplota vody 50 °C, vzduch 20 °C, vodní průtok shodný s chlazením</b>							
Topný výkon	(kW)	1,11	1,3	1,55	1,43	1,73	2,14
Tlaková ztráta	(kPa)	3	4	6	6	8	11
<b>Topení – voda 70/60 °C, vzduch 20 °C</b>							
Topný výkon	(kW)	1,94	2,27	2,68	2,47	2,99	3,71
Průtok vody	(l/h)	171	199	235	216	263	325
Tlaková ztráta	(kPa)	4	6	8	7	10	15
Množství vzduchu	(m <sup>3</sup> /min)	149	189	231	178	233	319
El. příkon (napájení 1 f, 230 V)	(W)	18	21	32	21	28	37
Akustický výkon	(dBA)	30	32	40	37	42	47
Topný výkon před. výměníku	(kW)	1,35	1,5	1,7	1,5	1,7	1,9
Průtok vody	(l/h)	118	132	149	132	149	167
Tlaková ztráta	(kPa)	3	4	4	4	5	6

Vnitřní jednotka	Velikost	06			08		
		min	střed	max	min	střed	max
Otáčky ventilátoru							
<b>Chlazení – voda 7/12 °C, vzduch 27 °C such. tepl. / 19 °C mokrá tepl., rel. vlhkost 47 %</b>							
Celkový chladicí výkon	(kW)	1,26	1,52	1,74	1,6	2,03	2,42
Citelný chladicí výkon	(kW)	0,95	1,14	1,3	1,18	1,57	1,88
Vodní průtok	(l/h)	216	261	299	275	348	415
Tlaková ztráta	(kPa)	8	11	14	8	12	16
<b>Topení – vstupní teplota vody 50 °C, vzduch 20 °C, vodní průtok shodný s chlazením</b>							
Topný výkon	(kW)	1,71	2,04	2,2	2,07	2,68	3,2
Tlaková ztráta	(kPa)	7	9	12	6	10	13
<b>Topení – voda 70/60 °C, vzduch 20 °C</b>							
Topný výkon	(kW)	2,93	3,5	3,74	3,52	4,57	5,47
Průtok vody	(l/h)	257	307	329	308	401	480
Tlaková ztráta	(kPa)	8	11	13	7	12	16
Množství vzduchu	(m <sup>3</sup> /min)	211	271	344	241	341	442
El. příkon (napájení 1 f, 230 V)	(W)	25	36	53	29	44	57
Akustický výkon	(dBA)	38	44	49	35	43	48
Topný výkon před. výměníku	(kW)	1,56	1,78	2,02	2,06	2,53	2,92
Průtok vody	(l/h)	137	156	177	181	222	257
Tlaková ztráta	(kPa)	5	7	8	2	3	4

Akustické výkony jsou měřeny dle standardu EN ISO 3741 a ISO 3742.

Ceny sdělíme na vyžádání po konfiguraci modelu a požadovaného příslušenství.

# FAN COILY

## Parapetní jednotky VFL

## Kovertibilní jednotky VFC / VFU

230V



Vnitřní jednotka	Velikost	12			15		
		min	střed	max	min	střed	max
Otáčky ventilátoru							
<b>Chlazení – voda 7/12 °C, vzduch 27 °C such. tepl. / 19 °C mokry tepl., rel. vlhkost 47%</b>							
Celkový chladicí výkon	(kW)	1,98	2,63	3,51	3	3,66	4,51
Citelný chladicí výkon	(kW)	1,45	2,04	2,75	2,23	2,82	3,53
Vodní průtok	(l/h)	340	451	602	515	628	774
Tlaková ztráta	(kPa)	4	7	12	7	10	14
<b>Topení – vstupní teplota vody 50 °C, vzduch 20 °C, vodní průtok shodný s chlazením</b>							
Topný výkon	(kW)	2,81	3,69	4,78	3,93	4,84	5,91
Tlaková ztráta	(kPa)	4	6	10	6	8	12
<b>Topení – voda 70/60 °C, vzduch 20 °C</b>							
Topný výkon	(kW)	4,83	6,34	8,21	6,69	8,25	10,1
Průtok vody	(l/h)	424	556	720	588	724	884
Tlaková ztráta	(kPa)	5	8	13	7	10	14
Množství vzduchu	(m <sup>3</sup> /min)	320	450	640	470	605	785
El. příkon (napájení 1 f, 230 V)	(W)	40	50	65	50	65	90
Akustický výkon	(dBA)	35	43	52	43	49	56
Topný výkon s příd.výměňikem	(kW)	3,21	3,96	4,8	4,04	4,65	5,3
Průtok vody	(l/h)	282	347	421	355	408	465
Tlaková ztráta	(kPa)	10	14	20	6	8	10

Vnitřní jednotka	Velikost	18			21			26 (jen model VFU)		
		min	střed	max	min	střed	max	min	střed	max
Otáčky ventilátoru										
<b>Chlazení – voda 7/12 °C, vzduch 27 °C such. tepl. / 19 °C mokry tepl., rel. vlhkost 47 %</b>										
Celkový chladicí výkon	(kW)	3,42	4,19	5,26	3,97	5,27	6,71	4,11	6,24	8,02
Citelný chladicí výkon	(kW)	2,34	3	3,82	2,84	3,83	4,91	3,05	4,63	5,96
Vodní průtok	(l/h)	587	719	902	682	905	1152	706	1071	1376
Tlaková ztráta	(kPa)	9	13	19	5	8	12	6	13	20
<b>Topení – vstupní teplota vody 50 °C, vzduch 20 °C, vodní průtok shodný s chlazením</b>										
Topný výkon	(kW)	4,22	5,18	6,57	4,77	6,23	7,83	5,24	7,8	10
Tlaková ztráta	(kPa)	7	10	16	4	6	10	5	11	16
<b>Topení – voda 70/60 °C, vzduch 20 °C</b>										
Topný výkon	(kW)	7,1	8,72	11,1	8,06	10,5	13,1	8,91	13,2	16,9
Průtok vody	(l/h)	623	765	973	707	918	1152	782	1158	1486
Tlaková ztráta	(kPa)	8	11	17	4	6	9	6	11	17
Množství vzduchu	(m <sup>3</sup> /min)	488	615	814	570	771	1011	642	1022	1393
El. příkon (napájení 1 f, 230 V)	(W)	52	73	107	86	127	182	109	169	244
Akustický výkon	(dBA)	44	51	58	47	54	61	49	60	67
Topný výkon s příd.výměňikem	(kW)	4,21	4,78	5,51	5,69	6,83	7,91	5,5	7,14	8,35
Průtok vody	(l/h)	369	419	483	499	600	694	483	627	733
Tlaková ztráta	(kPa)	9	11	14	17	23	30	14	23	30

Akustické výkony jsou měřeny dle standardu EN ISO 3741 a ISO 3742.

Ceny sdělíme na vyžádání po konfiguraci modelu a požadovaného příslušenství.

# FAN COILY

## Kanálové jednotky VFY



230V

Vnitřní jednotka	Velikost	06			07		
		min	střed	max	min	střed	max
Otáčky ventilátoru			2,5,7			1,5,7	
Deklarované otáčky							
Jmenovitý průtok vzduchu	(m <sup>3</sup> /min)	109	246	276	171	275	341
Externí statický tlak	(Pa)	10	50	63	19	50	77
El. příkon (napájení 1 f, 230 V)	(W)	24	57	85	34	69	106
<b>Chlazení – voda 7/12 °C, vzduch 27 °C such. tepl. / 19 °C mokřý tepl., rel. vlhkost 47 %</b>							
Celkový chladicí výkon	(kW)	<b>0,92</b>	<b>1,72</b>	<b>1,9</b>	<b>1,27</b>	<b>1,9</b>	<b>2,27</b>
Citelný chladicí výkon	(kW)	0,61	1,21	1,34	0,89	1,34	1,59
Vodní průtok	(l/h)	160	306	340	222	339	408
Tlaková ztráta	(kPa)	2	5	6	3	6	8
<b>Topení – voda 45/40 °C, vzduch 20 °C</b>							
Topný výkon	(kW)	<b>0,88</b>	<b>1,81</b>	<b>1,99</b>	<b>1,33</b>	<b>1,98</b>	<b>2,35</b>
Vodní průtok	(l/h)	153	315	346	231	345	408
Tlaková ztráta	(kPa)	1	4	5	2	5	7
Počet řad výměníku tepla			3			3	
Celkový akustický výkon	(dBA)	28	49	52	39	48	54
Akustický výkon na sání a do okolí (dBA)		26	47	50	37	46	52
Akustický výkon na výtlaku	(dBA)	25	46	49	36	45	51

Vnitřní jednotka	Velikost	08			10		
		min	střed	max	min	střed	max
Otáčky ventilátoru			1,5,7			1,6,7	
Deklarované otáčky							
Jmenovitý průtok vzduchu	(m <sup>3</sup> /min)	171	275	341	195	360	402
Externí statický tlak	(Pa)	19	50	77	19	50	63
El. příkon (napájení 1 f, 230 V)	(W)	34	69	106	34	85	106
<b>Chlazení – voda 7/12 °C, vzduch 27 °C such. tepl. / 19 °C mokřý tepl., rel. vlhkost 47 %</b>							
Celkový chladicí výkon	(kW)	<b>1,36</b>	<b>2,11</b>	<b>2,53</b>	<b>1,57</b>	<b>2,69</b>	<b>2,96</b>
Citelný chladicí výkon	(kW)	0,93	1,44	1,73	1,07	1,86	2,03
Vodní průtok	(l/h)	239	374	453	274	476	527
Tlaková ztráta	(kPa)	4	8	12	3	7	9
<b>Topení – voda 45/40 °C, vzduch 20 °C</b>							
Topný výkon	(kW)	<b>1,4</b>	<b>2,2</b>	<b>2,68</b>	<b>1,59</b>	<b>2,8</b>	<b>3,1</b>
Vodní průtok	(l/h)	244	382	466	276	488	538
Tlaková ztráta	(kPa)	3	7	10	2	6	8
Počet řad výměníku tepla			4			4	
Celkový akustický výkon	(dBA)	39	48	54	39	50	54
Akustický výkon na sání a do okolí (dBA)		37	46	52	37	48	52
Akustický výkon na výtlaku	(dBA)	36	45	51	36	47	51

Akustické výkony jsou měřeny dle standardu EN ISO 3741 a ISO 3742.

Ceny sdělíme na vyžádání po konfiguraci modelu a požadovaného příslušenství.



# FAN COILY

## Kanálové jednotky VFY

230V



Vnitřní jednotka	Velikost	15			18		
		min	střed	max	min	střed	max
Otáčky ventilátoru							
Deklarované otáčky			1,6,7			1,6,7	
Jmenovitý průtok vzduchu	(m <sup>3</sup> /min)	333	687	760	333	687	760
Externí statický tlak	(Pa)	12	50	61	12	50	61
El. příkon (napájení 1 f, 230 V)	(W)	76	167	192	76	167	192
<b>Chlazení – voda 7/12 °C, vzduch 27 °C such. tepl. / 19 °C mokrá tepl., rel. vlhkost 47 %</b>							
Celkový chladicí výkon	(kW)	<b>2,22</b>	<b>4,22</b>	<b>4,63</b>	<b>2,44</b>	<b>4,79</b>	<b>5,23</b>
Citelný chladicí výkon	(kW)	1,6	3,09	3,39	1,7	3,33	3,64
Vodní průtok	(l/h)	394	753	828	432	850	930
Tlaková ztráta	(kPa)	2	7	8	3	10	12
<b>Topení – voda 45/40 °C, vzduch 20 °C</b>							
Topný výkon	(kW)	<b>2,54</b>	<b>4,76</b>	<b>5,17</b>	<b>2,63</b>	<b>5,03</b>	<b>5,49</b>
Vodní průtok	(l/h)	442	827	898	457	875	955
Tlaková ztráta	(kPa)	2	7	8	3	9	11
Počet řad výměníku tepla			3			4	
Celkový akustický výkon	(dBA)	38	55	58	38	55	58
Akustický výkon na sání a do okolí (dBA)		36	53	56	36	53	56
Akustický výkon na výtlačku	(dBA)	35	53	55	35	52	55

Vnitřní jednotka	Velikost	24		
		min	střed	max
Otáčky ventilátoru				
Deklarované otáčky			5,6,7	
Jmenovitý průtok vzduchu	(m <sup>3</sup> /min)	1050	1163	1289
Externí statický tlak	(Pa)	40	50	60
El. příkon (napájení 1 f, 230 V)	(W)	235	280	332
<b>Chlazení – voda 7/12 °C, vzduch 27 °C such. tepl. / 19 °C mokrá tepl., rel. vlhkost 47 %</b>				
Celkový chladicí výkon	(kW)	<b>6,15</b>	<b>6,66</b>	<b>7,21</b>
Citelný chladicí výkon	(kW)	4,51	4,88	5,29
Vodní průtok	(l/h)	1095	1191	1295
Tlaková ztráta	(kPa)	13	16	18
<b>Topení – voda 45/40 °C, vzduch 20 °C</b>				
Topný výkon	(kW)	<b>6,68</b>	<b>7,22</b>	<b>7,8</b>
Vodní průtok	(l/h)	1162	1256	1357
Tlaková ztráta	(kPa)	12	14	16
Počet řad výměníku tepla			3	
Celkový akustický výkon	(dBA)	61	63	69
Akustický výkon na sání a do okolí (dBA)		59	61	67
Akustický výkon na výtlačku	(dBA)	58	60	66

Akustické výkony jsou měřeny dle standardu EN ISO 3741 a ISO 3742.

Ceny sdělíme na vyžádání po konfiguraci modelu a požadovaného příslušenství.

# FAN COILY

## Kanálové jednotky VFZ

230V



Vnitřní jednotka	Velikost	24			40		
		min	střed	max	min	střed	max
Otáčky ventilátoru							
Jmenovitý průtok vzduchu	(m <sup>3</sup> /min)	1208	1384	1609	1485	1898	2380
Externí statický tlak	(Pa)	38	50	67	30	50	78
El. příkon (napájení 1 f, 230V)	(W)	290	380	505	370	535	750
<b>Chlazení – voda 7/12 °C, vzduch 27 °C such. tepl. / 19 °C mokrý tepl., rel. vlhkost 47 %</b>							
Celkový chladicí výkon	(kW)	<b>6,32</b>	<b>7,01</b>	<b>7,83</b>	<b>8,79</b>	<b>10,7</b>	<b>12,6</b>
Čitelný chladicí výkon	(kW)	5,14	5,77	6,55	6,73	8,28	9,98
Vodní průtok	(l/h)	1085	1202	1344	1509	1827	2163
Tlaková ztráta	(kPa)	17	20	24	15	21	29
<b>Topení – vstupní teplota vody 50 °C, vzduch 20 °C, vodní průtok shodný s chlazením</b>							
Topný výkon	(kW)	<b>7,74</b>	<b>8,52</b>	<b>9,46</b>	<b>10,8</b>	<b>13</b>	<b>15,3</b>
Vodní průtok	(l/h)	13	16	20	12	17	23
<b>Topení – přídatný výměník, voda 70/60 °C, vzduch 20 °C</b>							
Topný výkon s příd. výměníkem	(kW)	8,01	8,53	9,13	12,3	14,4	16,4
Vodní průtok	(l/h)	703	749	801	1080	1260	1441
Tlaková ztráta	(kPa)	10	11	13	8	10	13
Počet řad standardního výměníku tepla		3			3		
Počet řad přídatného výměníku tepla		1			2		
Celkový akustický výkon	(dBA)	62	67	72	60	67	74
Akustický výkon na sání a do okolí (dBA)		60	64	70	58	65	72
Akustický výkon na výtlaku	(dBA)	58	63	69	57	64	71

Vnitřní jednotka	Velikost	54			76		
		min	střed	max	min	střed	max
Otáčky ventilátoru							
Jmenovitý průtok vzduchu	(m <sup>3</sup> /min)	2092	2641	3206	3067	3622	4287
Externí statický tlak	(Pa)	31	50	74	36	50	71
El. příkon (napájení 1 f, 230 V)	(W)	870	1090	1300	650	820	1150
<b>Chlazení – voda 7/12 °C, vzduch 27 °C such. tepl. / 19 °C mokrý tepl., rel. vlhkost 47 %</b>							
Celkový chladicí výkon	(kW)	<b>12,5</b>	<b>14,9</b>	<b>17,2</b>	<b>18</b>	<b>20,4</b>	<b>23,2</b>
Čitelný chladicí výkon	(kW)	9,48	11,5	13,5	14	16,1	18,6
Vodní průtok	(l/h)	2145	2561	2953	3082	3505	3979
Tlaková ztráta	(kPa)	21	29	37	16	20	25
<b>Topení – vstupní teplota vody 50 °C, vzduch 20 °C, vodní průtok shodný s chlazením</b>							
Topný výkon	(kW)	<b>15,2</b>	<b>18,1</b>	<b>20,8</b>	<b>22,4</b>	<b>25,4</b>	<b>28,7</b>
Vodní průtok	(l/h)	17	23	30	16	20	25
<b>Topení – přídatný výměník, voda 70/60 °C, vzduch 20 °C</b>							
Topný výkon s příd. výměníkem	(kW)	16,9	19,5	21,9	21,9	24,3	27,1
Vodní průtok	(l/h)	1481	1711	1925	1918	2132	2379
Tlaková ztráta	(kPa)	11	14	17	12	15	18
Počet řad standardního výměníku tepla		4			5		
Počet řad přídatného výměníku tepla		2			2		
Celkový akustický výkon	(dBA)	69	73	78	70	74	79
Akustický výkon na sání a do okolí (dBA)		67	71	76	68	72	77
Akustický výkon na výtlaku	(dBA)	66	70	75	67	71	76

Akustické výkony jsou měřeny dle standardu EN ISO 3741 a ISO 3742.

Ceny sdělíme na vyžádání po konfiguraci modelu a požadovaného příslušenství.

# FAN COILY

## Kazetové jednotky 570\*570 mm



230V

Vnitřní jednotka	Označení	WF4A018CG0A	WF4A027CG0A	WF4A032CG0A	WF4A041CG0A
	Čelní panel	PT-QCHW0 (620 × 620 mm)			
<b>Chlazení – voda 7/12 °C, vzduch 27 °C such. tepl.</b>					
Chladicí výkon	(kW)	1,8	2,7	3,2	4,1
Průtok vody	(l/min)	5,7	8,2	10	13,5
Tlaková ztráta	(kPa)	21,5	32	47,7	43,7
<b>Chlazení – voda 10/15 °C, vzduch 27 °C such.</b>					
Chladicí výkon	(kW)	1,2	1,8	2,2	2,8
Průtok vody	(l/min)	4,6	6,6	8	10,8
Tlaková ztráta	(kPa)	13,7	20,3	30,3	27,8
<b>Topení – voda 45/40 °C, vzduch 20 °C such. tepl.</b>					
Topný výkon	(kW)	1,9	2,7	3,3	4,5
Průtok vody	(l/min)	6,1	8,6	10	13,5
Tlaková ztráta	(kPa)	30,3	40,7	53,8	56,5
El.příkon	(W)	12	15	20	43
Provozní proud max.	(A)	0,37	0,38	0,4	0,42
Napájení	(fáze, V, Hz)	1f, 220~240, 50			
Průtok vzduchu	(m³/min)	6,5 / 5,5 / 5	7 / 6,5 / 6	8,5 / 8 / 7	12 / 10 / 8
Rozměry	jednotka Š / V / H (mm)	570 / 214 / 570			570 / 256 / 570
	čelní panel Š / V / H (mm)	620 / 34 / 620			
Čistá hmotnost	vnitřní (kg)	12,9			14
	čelní panel (kg)	3			
Připojení vodního potrubí	(couly)	3/4" (vnitřní závit)			
Akustický tlak (1,5 m)**	chl / top (dBA)	35 / 34 / 33	38 / 37 / 35	43 / 40 / 38	48 / 43 / 38
Akustický výkon***	chl / top (dBA)	40 / 39 / 38	44 / 42 / 40	50 / 46 / 44	56 / 50 / 45
Odvod kondenzátu	venk./vnitř. (mm)	32 / 25			
Barva čelního panelu		RAL 120-4			

### ceníková cena doporučené kombinace (ceny dalších komponentů viz kapitola Řídící systémy a příslušenství), bez DPH a PHE

Vnitřní jednotka	26 040 CZK	26 964 CZK	27 888 CZK	28 840 CZK
Čelní panel PT-QCHW0	4 956 CZK			
Kabelový ovladač PREMTB100 s ČJ	5 233 CZK			

### PŘÍSLUŠENSTVÍ (bližší popis a ceny viz kapitola Řídící systémy a příslušenství)

Kabelový ovladač (barevný, čeština)	PREMTB100 (bílý rámeček) / PREMTBB10 (černý rámeček)
Kabelový ovladač (černobílý, angličtina)	PREMTB001 (bílý rámeček) / PREMTBB01 (černý rámeček)
Infra ovladač	PWLSSB21H
Dotykový kabelový ovladač s češtinou	PREMTA000(-A, -B)
Zjednodušený kabelový ovladač	PQRCVCL0QW (bílý rámeček) / PQRCVCL0Q (černý rámeček)
Zjednodušený kabel. ovladač hotelový	PQRCHCA0QW (bílý rámeček) / PQRCHCA0Q (černý rámeček)
Suchý (beznapěťový) kontakt	PDRYCB000 / PDRYCB400 / PDRYCB300 / PDRYCB500
Ovládání přes WiFi	PWFMD200
Kabely skupinového ovládání	PZCWRCG3
Kabel pro napojení 2 ovladačů	PZCWRC2
Prodlužovací kabel ovládání	PZCWRC1 (10 m)
Dálkové čidlo teploty	PQRSTA0
Detekce osob	nelze

Hodnoty výkonů a el. příkonů při odlišných teplotách poskytneme na vyžádání.

\*\* Akustické tlaky jsou měřeny v anechoické (zvukově izolované) komoře, dle standardu EN ISO 3745.

\*\*\* Akustické výkony jsou měřeny v dozvukové komoře za nominálních podmínek, dle standardu EN ISO 3741.

Udávané hodnoty tudíž mohou být vyšší, vzhledem k okolním podmínkám během provozu!

Hodnota hluku se může lišit v závislosti na celé řadě faktorů, jako např. konstrukce (akust. absorpční koeficient) místnosti, v níž je jednotka umístěna.

# FAN COILY

## Kazetové jednotky 840\*840 mm



230V

Vnitřní jednotka	Označení	WF4A060CG0A	WF4A072CG0A	WF4A090CG0A	WF4A105CG0A	WF4A130CG0A
	Čelní panel	PT-MCHW0 (950 × 950 mm)				
<b>Chlazení – voda 7/12 °C, vzduch 27 °C such. tepl.</b>						
Chladicí výkon	(kW)	6	7,2	9	10,5	13
Průtok vody	(l/min)	19	21	28	33	37,8
Tlaková ztráta	(kPa)	38,2	45,9	56,3	80,4	68,2
<b>Chlazení – voda 10/15 °C, vzduch 27 °C such. tepl.</b>						
Chladicí výkon	(kW)	4	4,8	6	7	8,7
Průtok vody	(l/min)	14,4	15,9	21,2	25	28,6
Tlaková ztráta	(kPa)	23,6	28,4	31,5	44	38,9
<b>Topení – voda 45/40 °C, vzduch 20 °C such. tepl.</b>						
Topný výkon	(kW)	7,2	7,9	9,7	11,1	13,3
Průtok vody	(l/min)	22,5	24,5	28	33	39,1
Tlaková ztráta	(kPa)	57,2	67,6	48,9	68,3	71,7
El.příkon	(W)	73	93	103	167	246
Provozní proud max.	(A)	0,69	0,88	0,89	1,39	1,88
Napájení	(fáze, V, Hz)	1f, 220~240, 50				
Průtok vzduchu	(m <sup>3</sup> /min)	19 / 17 / 15	21 / 19 / 17	25 / 21 / 19	31 / 28 / 25	41 / 36 / 30
Rozměry	jednotka Š / V / H (mm)	840 / 204 / 840	840 / 204 / 840	840 / 246 / 840	840 / 246 / 840	840 / 288 / 840
	čelní panel Š / V / H (mm)	950 / 35 / 950				
Čistá hmotnost	vnitřní (kg)	20,8	20,8	23,2	23,2	25,1
	čelní panel (kg)	5				
Připojení vodního potrubí	(couly)	3/4" (vnitřní závit)				
Akustický tlak (1,5 m)**	chl / top (dBA)	48 / 46 / 42	51 / 48 / 46	51 / 47 / 43	55 / 53 / 51	57 / 53 / 50
Akustický výkon***	chl / top (dBA)	55 / 53 / 49	57 / 55 / 52	59 / 54 / 51	63 / 61 / 58	65 / 61 / 57
Odvod kondenzátu	venk./vnitř. (mm)	32 / 25				
Barva čelního panelu		RAL 120-4				

<b>Ceníková cena doporučené kombinace</b> (ceny dalších komponentů viz kapitola Řídící systémy a příslušenství), bez DPH a PHE					
Vnitřní jednotka	31 640 CZK	32 872 CZK	33 488 CZK	36 596 CZK	38 780 CZK
Čelní panel PT-MCHW0	5 208 CZK				
Kabelový ovladač PREMTB100 s ČJ	5 233 CZK				

<b>PŘÍSLUŠENSTVÍ</b> (bližší popis a ceny viz kapitola Řídící systémy a příslušenství)	
Kabelový ovladač (barevný, čeština)	PREMTB100 (bílý rámeček) / PREMTBB10 (černý rámeček)
Kabelový ovladač (černobílý, angličtina)	PREMTB001 (bílý rámeček) / PREMTBB01 (černý rámeček)
Infra ovladač	PWLSSB21H
Dotykový kabelový ovladač s češtinou	PREMTA000(-A, -B)
Zjednodušený kabelový ovladač	PQRCVCL0QW (bílý rámeček) / PQRCVCL0Q (černý rámeček)
Zjednodušený kabel. ovladač hotelový	PQRCHCA0QW (bílý rámeček) / PQRCHCA0Q (černý rámeček)
Suchý (beznapěťový) kontakt	PDRYCB000 / PDRYCB400 / PDRYCB300 / PDRYCB500
Ovládání přes WiFi	PWFMD200
Kabely skupinového ovládání	PZCWRCG3
Kabel pro napojení 2 ovladačů	PZCWRC2
Prodlužovací kabel ovládání	PZCWRC1 (10 m)
Dálkové čidlo teploty	PQRSTA0
Detekce osob	PHD-TM0

**Hodnoty výkonů a el. příkonů při odlišných teplotách poskytneme na vyžádání.**

\*\* Akustické tlaky jsou měřeny v anechoické (zvukově izolované) komoře, dle standardu EN ISO 3745.

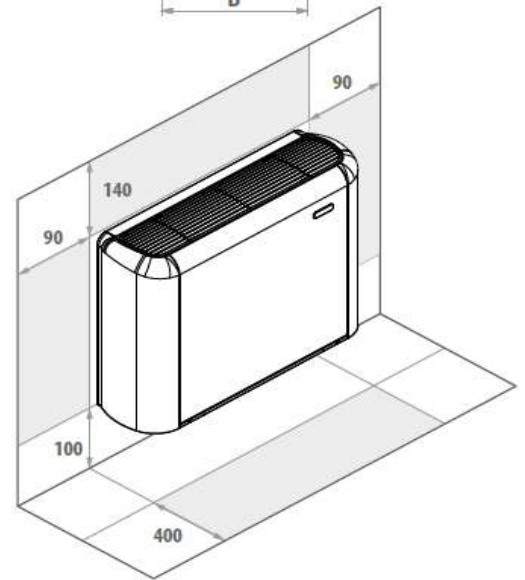
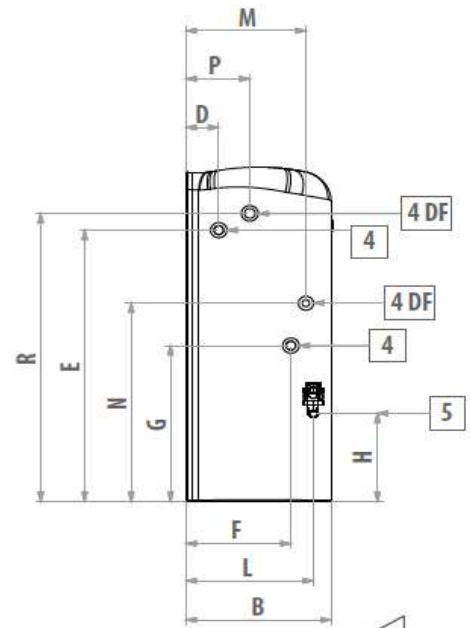
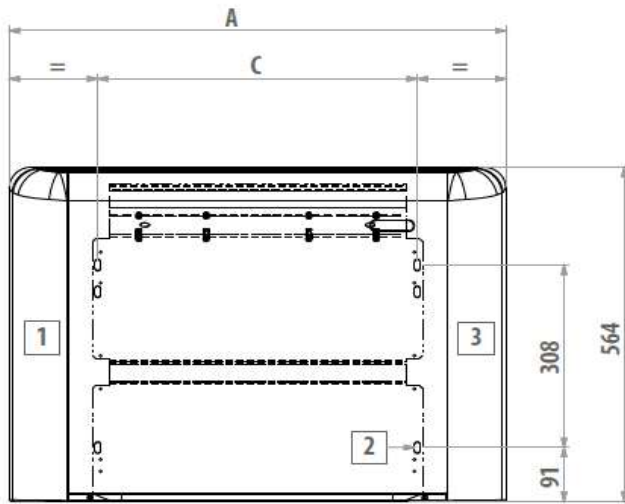
\*\*\* Akustické výkony jsou měřeny v dozvukové komoře za nominálních podmínek, dle standardu EN ISO 3741.

Udávané hodnoty tudíž mohou být vyšší, vzhledem k okolním podmínkám během provozu!

Hodnota hluku se může lišit v závislosti na celé řadě faktorů, jako např. konstrukce (akust. absorpční koeficient) místnosti, v níž je jednotka umístěna.



# FAN COILY – Parapetní jednotky VFL

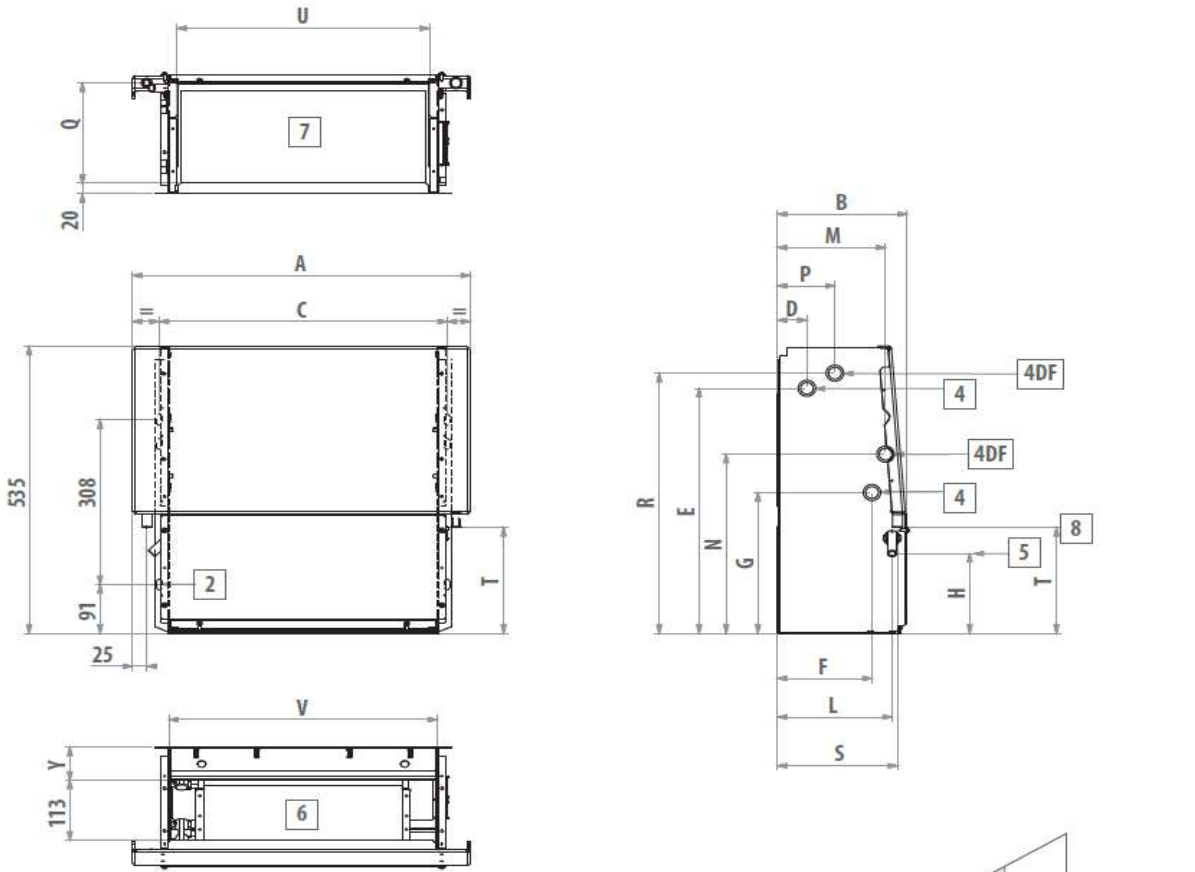


## LEGEND

1	Usable space for plumbing connections
2	Slots for installation on the wall
3	Usable space for electrical connections
4	Standard heat exchanger water connections
4DF	DF 1-row additional heat exchanger water connections
5	Condensate drainage

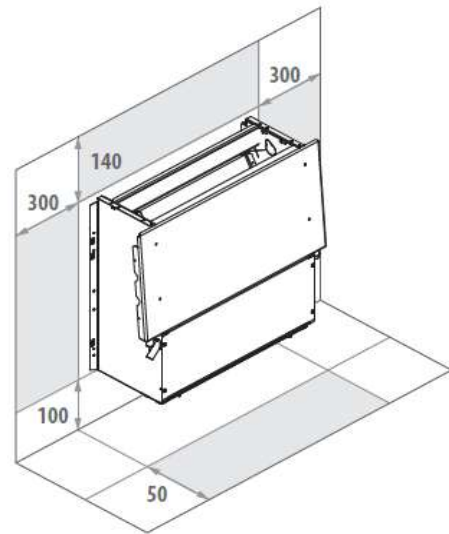
Size	A	B	C	D	E	F	G	H	L	M	N	P	R	4	4DF	5	
	mm	mm	mm	mm	mm	mm	mm	mm	mm	mm	mm	mm	mm	"	"	mm	kg
05 - 06	774	226	498	51	458	163	263	149	198	187	335	99	486	1/2	1/2	16	21
08	984	226	708	51	458	163	263	149	198	187	335	99	486	1/2	1/2	16	27
12 - 15	1194	226	918	51	458	163	263	149	198	187	335	99	486	1/2	1/2	16	33
18	1194	251	918	48	497	185	259	155	220	195	348	120	478	3/4	1/2	16	34
21	1404	251	1128	48	497	185	259	155	220	195	348	120	478	3/4	1/2	16	43

# FAN COILY – Kovertibilní jednotky VFC



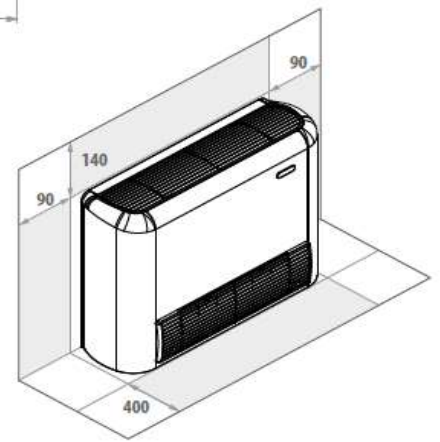
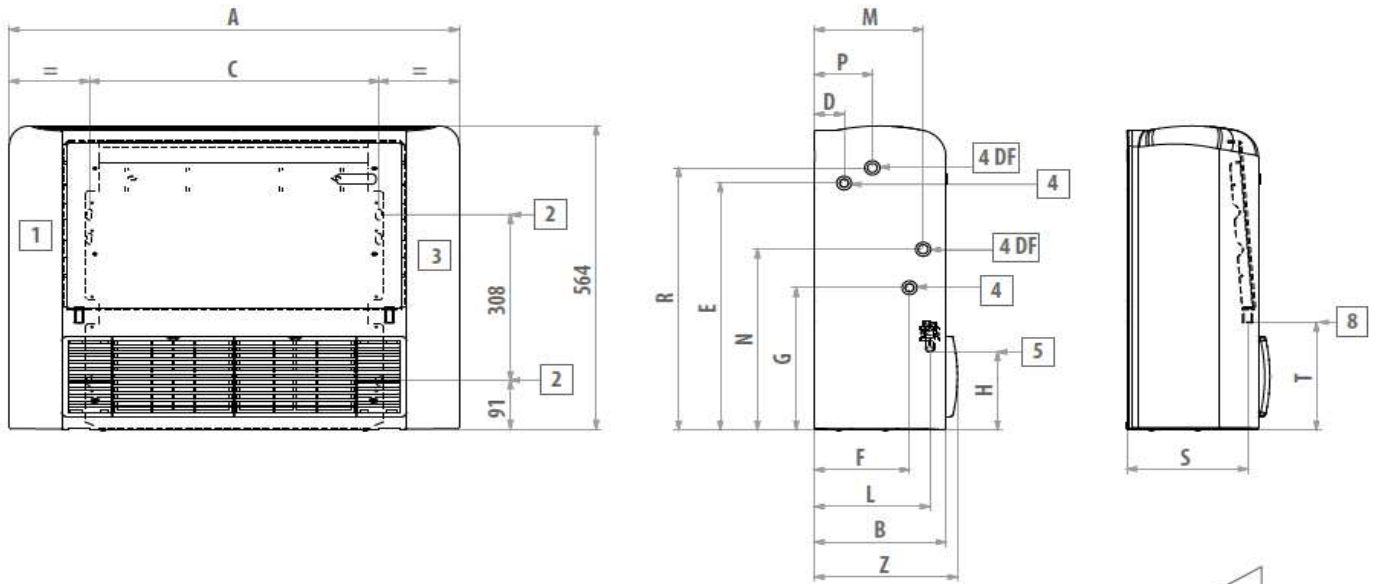
## LEGEND

2	Slots for installation on the wall
4	Standard heat exchanger water connections
4DF	DF 1-row DF additional heat exchanger water connections
5	Drain outlet for vertical installation
6	Air outlet
7	Air intake
8	Drain outlet for horizontal installation



Size	A	B	C	D	E	F	G	H	L	M	N	P	Q	R	S	T	U	V	Y	4	4DF	5	
	mm	mm	mm	mm	mm	mm	mm	mm	mm	mm	mm	mm	mm	mm	mm	"	"	mm	mm	mm	"	"	mm
03 - 05 - 06	584	224	498	51	458	163	263	149	198	187	335	99	189	486	208	198	436	464	61	1/2"	1/2"	16	
08	794	224	708	51	458	163	263	149	198	187	335	99	189	486	208	198	646	674	61	1/2"	1/2"	16	
12 - 15	1004	224	918	51	458	163	263	149	198	187	335	99	189	486	208	198	856	884	61	1/2"	1/2"	16	
18	1004	249	918	48	497	185	259	155	220	195	348	120	215	478	234	208	856	884	67	3/4"	1/2"	16	
21	1214	249	1128	48	497	185	259	155	220	195	348	120	215	478	234	208	1066	1094	67	3/4"	1/2"	16	

# FAN COILY – Kovertibilní jednotky VFU

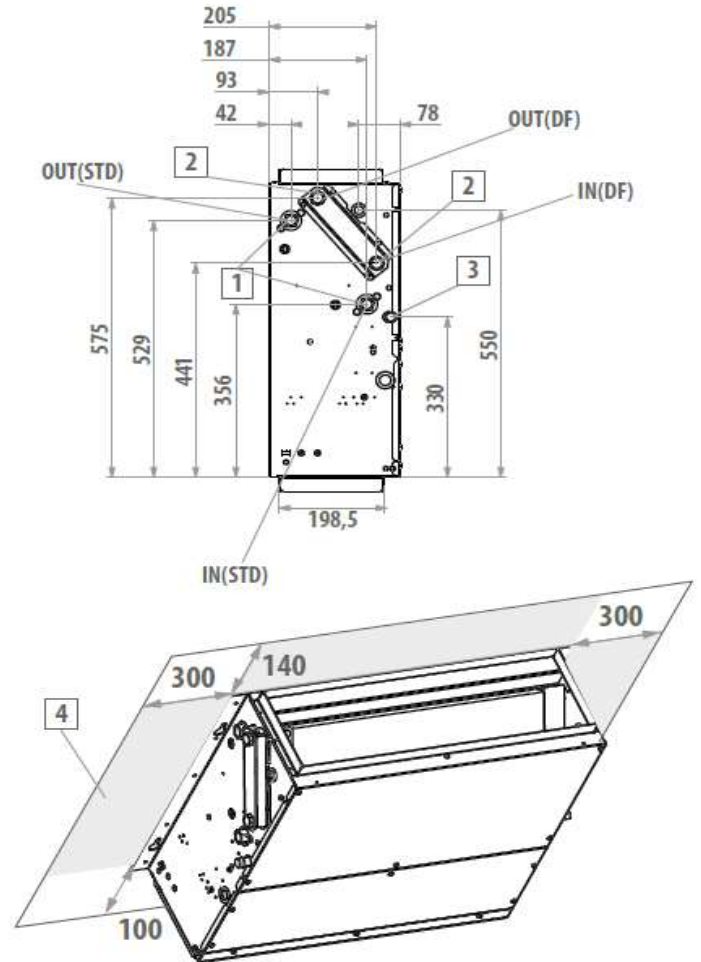
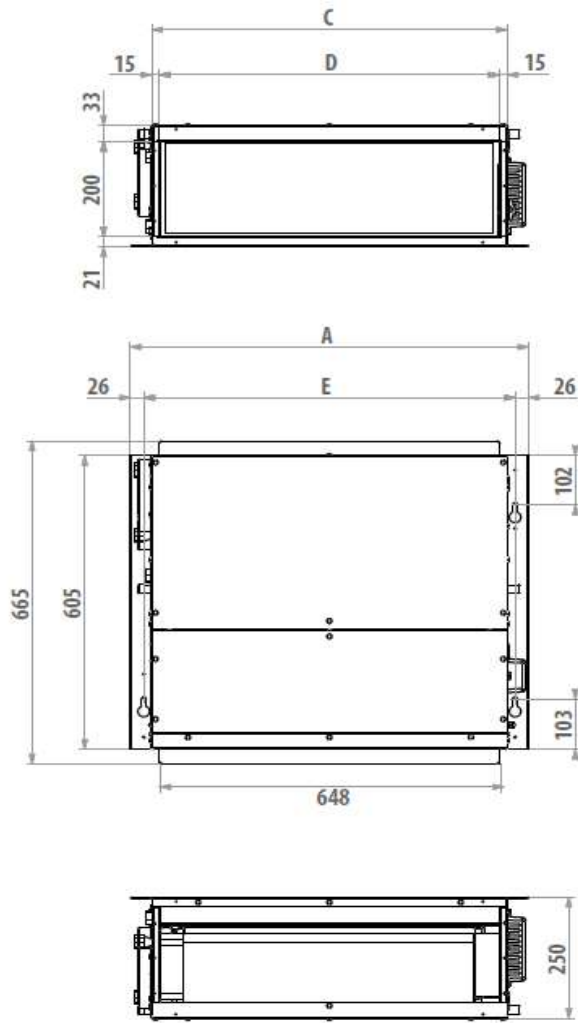


## LEGEND

1	Usable space for plumbing connections
2	Slots for installation on the wall
3	Usable space for electrical connections
4	Standard heat exchanger water connections
4DF	DF 1-row DF additional heat exchanger water connections
5	Condensate drainage vertical installation
8	Condensate drainage horizontal installation

Size	A	B	C	D	E	F	G	H	L	M	N	P	R	S	T	Z	4	kg
	mm	mm	mm	mm	mm	mm	mm	mm	mm	mm	mm	mm	mm	mm	mm	mm	"	
12 - 15	1194	226	918	51	458	163	263	149	198	187	335	99	486	208	198	246	1/2	35
18	1194	251	918	48	497	185	259	155	220	195	348	120	478	234	208	271	3/4	36
21 - 26	1404	251	1128	48	497	185	259	155	220	195	348	120	478	234	208	271	3/4	45

# FAN COILY – Kanálové jednotky VFY 06~10



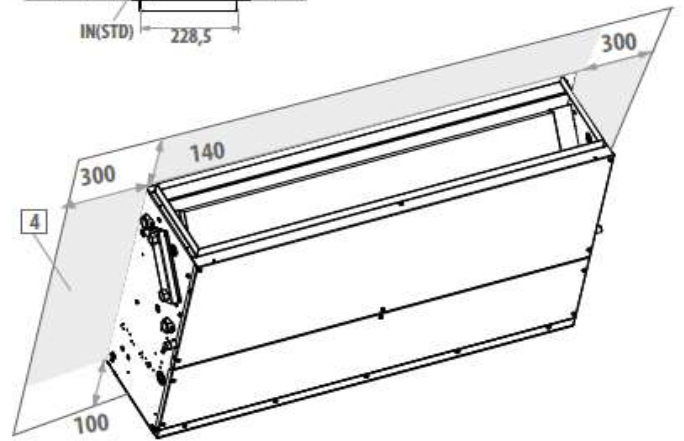
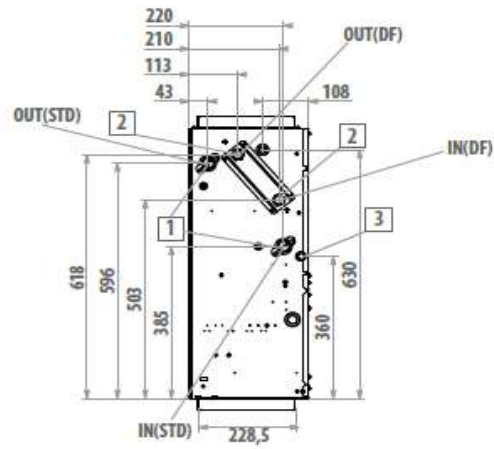
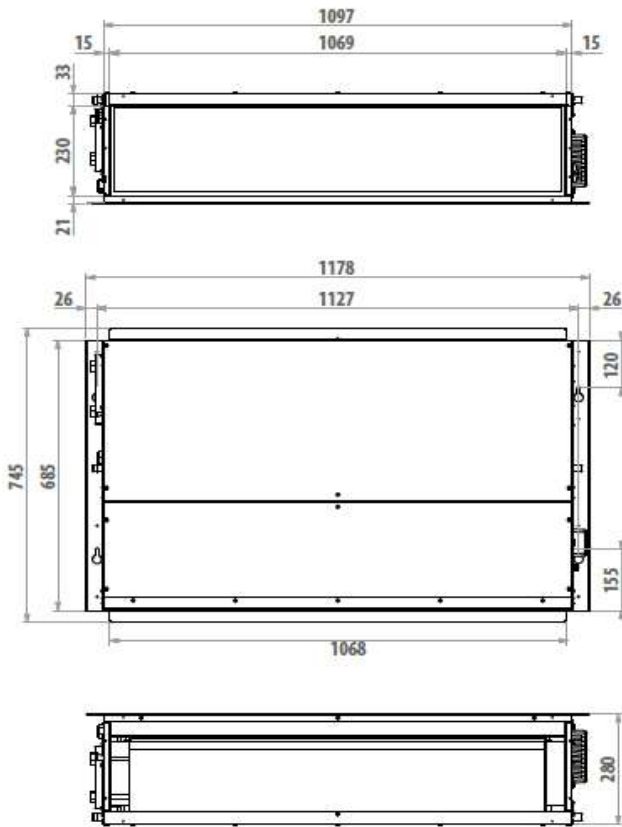
## LEGEND

- |   |   |
|---|---|
| 1 | Water connections standard heat exchanger $\varnothing$ 1/2" female gas   |
| 2 | Water connections additional heat exchanger $\varnothing$ 1/2" female gas |
| 3 | Condensate discharge  |

Size	A mm	C mm	D mm	E mm	1 "	3 mm	 kg
06	758	677	648	707	1/2	17	24
07 - 08	758	677	648	707	1/2	17	25
10	968	887	858	917	1/2	17	33




# FAN COILY – Kanálové jednotky VFY 15~24

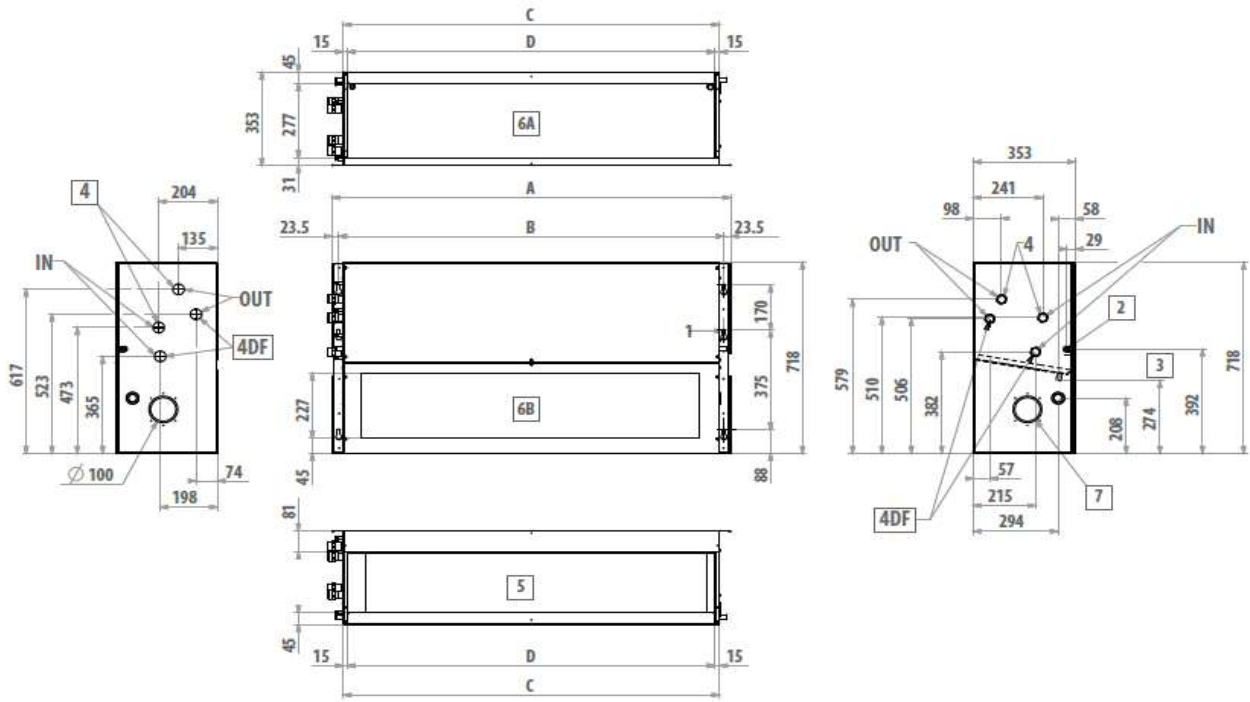


## LEGEND

- |   |   |
|---|---|
| 1 | Water connections standard heat exchanger $\varnothing$ 3/4" female gas   |
| 2 | Water connections additional heat exchanger $\varnothing$ 1/2" female gas |
| 3 | Condensate discharge  |

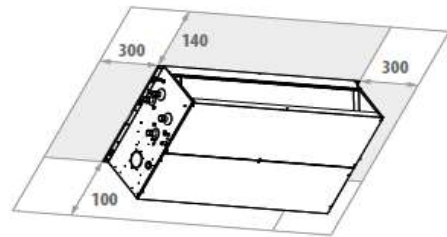
Size	1	2	 kg	3
	"	"		mm
15 - 18	3/4	1/2	45	17
24	3/4	1/2	51	17

# FAN COILY – Kanálové jednotky VFZ 24



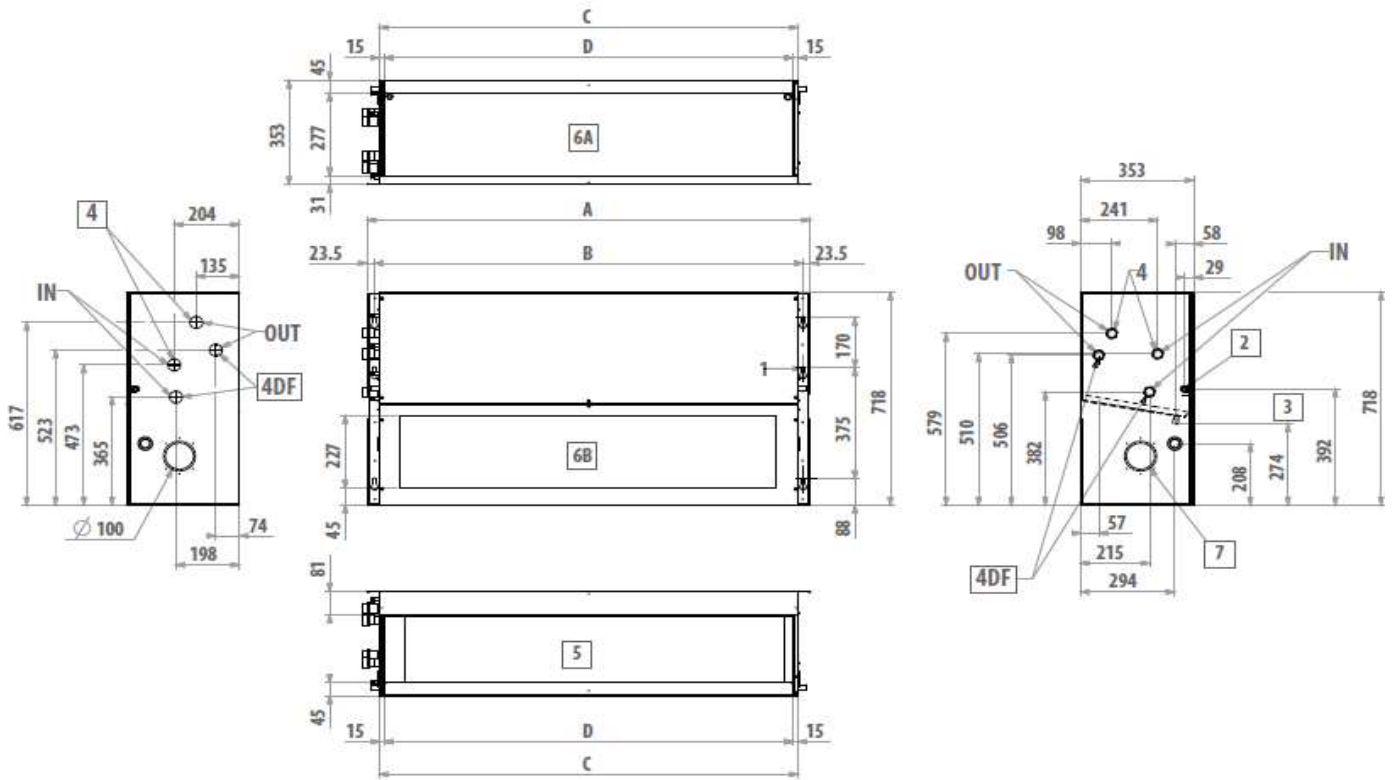
## LEGEND

1	No. 6 quick-coupling slots
2	Condensate drainage horizontal installation
3	Condensate drainage vertical installation
4	Water connections on the right
4DF	Water connections additional heat exchanger
5	Air outlet
6	Air intake
6-A	supply condition
6-B	modifiable during installation
7	Circular pre-cut slot (Ø 100 mm) for intake of external air



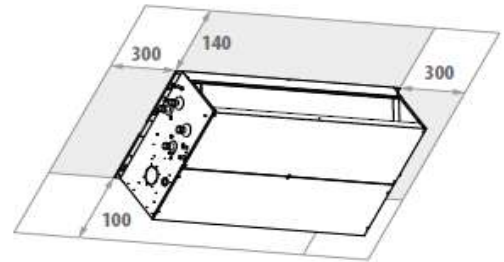
Size	A mm	B mm	C mm	D mm	4 "	4DF "	2 mm	3 mm	 kg
24	1174	1127	1096	1066	3/4	3/4	17	17	49

# FAN COILY – Kanálové jednotky VFZ 40~76



## LEGEND

1	No. 6 quick-coupling slots
2	Condensate drainage horizontal installation
3	Condensate drainage vertical installation
4	Water connections on the right
4DF	Water connections additional heat exchanger
5	Air outlet
6	Air intake
6-A	supply condition
6-B	modifiable during installation
7	Circular pre-cut slot (Ø 100 mm) for intake of external air



VFZ Size	A mm	B mm	C mm	D mm	2 mm	3 mm	4 "	4DF "
40	1174	1127	1096	1066	17	17	1	1
54	1384	1337	1306	1276	17	17	1	1
76	1594	1547	1516	1486	17	17	1	1

# FAN COILY – Kazetová jednotka WF4A018~32CG0A s panelem PT-QCHW0

[Unit : mm]  
Chassis : TR  
TBA36808802\_Rev.01

**View A**  
Fresh Air Intake hole

**3D View**

**Installation position of body**

(Keep this distance between the bottom surface of body and Ceiling Surface)

**Installation position of body**

No.	Part Name	Description
12	Fresh Air Intake Hole	Knock-out type
11	Flexible Drain Hose	Supplied with product
10	Decoration Corner Display Cover	Supplied with panel
9	Decoration Corner Cover	Supplied with panel
8	Decoration Panel(Accessory)	PT-QCHW0
7	Air Outlet	-
6	Air Intake	-
5	Wired remote controller wire routing hole	-
4	Power and Communication cable routing hole	-
3	Drain Pipe Connection	-
2	Water Outlet Pipe Connection	PF 3/4"
1	Water Inlet Pipe Connection	PF 3/4"

**Note**

- Unit should be installed in compliance with the installation manual in the product box.
- Unit should be grounded in accordance with the local regulations or applicable national codes.
- All electrical components and materials to be supplied from the site must comply with the local regulations or international codes.
- Electric characteristics chapter should be considered for electrical work and design. Especially, the power cable and circuit breaker should be selected in accordance with that.

**Symbols**

- View Direction
- Refrigerant/Drain Piping Direction
- Datum line



# FAN COILY – Kazetová jednotka WF4A041CG0A s panelem PT-QCHW0

[Unit : mm]  
Chassis : TQ  
TBA36808902\_Rev.01

**3D View**

570

4  
5  
(Keep this distance between the bottom surface of body and Ceiling Surface)

**Installation position of body**

620  
379 (Air Outlet Hole)  
379 (Air Outlet Hole)  
9  
8  
7  
6  
10

**View A**

Fresh Air Intake hole

192  
150  
71  
157  
4-∅3  
∅70  
12

279  
202  
202  
256  
25  
34  
142  
183  
151  
90  
183  
183  
25  
25  
1  
2  
3  
4  
5  
6  
7  
8  
9  
10  
11

Head of water lift : 700 or less

11

**Symbols**

→ View Direction

— Datum line

→ Refrigerant/Drain Piping Direction

**Note**

- Unit should be installed in compliance with the installation manual in the product box.
- Unit should be grounded in accordance with the local regulations or applicable national codes.
- All electrical components and materials to be supplied from the site must comply with the local regulations or international codes.
- Electric characteristics chapter should be considered for electrical work and design. Especially, the power cable and circuit breaker should be selected in accordance with that.

No.	Part Name	Knock-out type	Description
12	Fresh Air Intake Hole	Supplied with product	
11	Flexible Drain Hose	Supplied with panel	
10	Decoration Corner Display Cover	Supplied with panel	
9	Decoration Corner Cover	Supplied with panel	
8	Decoration Panel(Accessory)	PT-QCHW0	
7	Air Outlet	-	
6	Air Intake	-	
5	Wired remote controller wire routing hole	-	
4	Power and Communication cable routing hole	-	
3	Drain Pipe Connection	-	
2	Water Outlet Pipe Connection	PF 3/4"	
1	Water Inlet Pipe Connection	PF 3/4"	

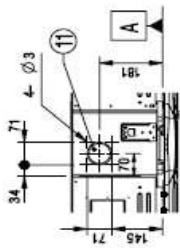


# FAN COILY – Kazetová jednotka WF4A090~105CG0A s panelem PT-MCHW0

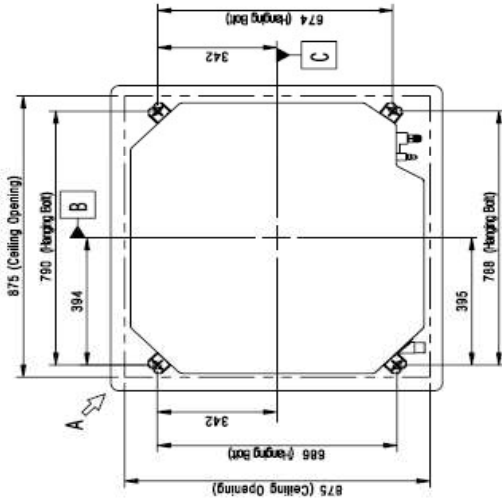
[Unit: mm]

Chassis code : TN

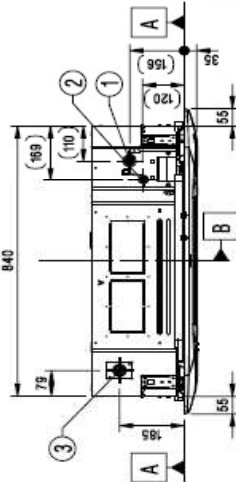
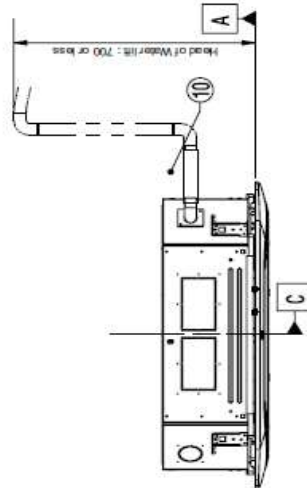
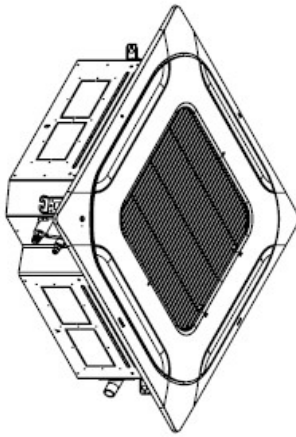
P/No. : TBA36468004\_rev01



View A  
Fresh Air Intake hole



3D\_View

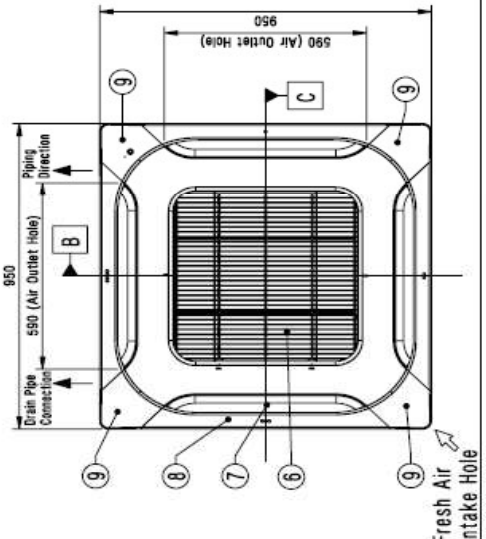


Ceiling Board

Ceiling Board

④ (Keep this distance between the bottom surface of body and Ceiling Surface)

Installation position of body



Symbols

- View Direction
- Datum line
- ➔ Refrigerant/Drain Piping Direction

Note

1. Unit should be installed in compliance with the installation manual in the product box.
2. Unit should be grounded in accordance with the local regulations or applicable national codes.
3. All electrical components and materials to be supplied from the site must comply with the local regulations or international codes.

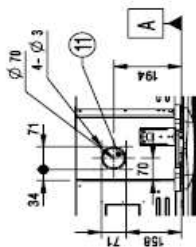
No.	Part Name	Description
11	Fresh Air Intake Hole	Knock-out type
10	Flexible Drain Hose	Supplied with product
9	Decoration Corner Cover	Supplied with panel
8	Decoration Panel (Accessory)	PT-MCHW0
7	Air Outlet	-
6	Air Inlet	-
5	Wired remote controller wire routing hole	-
4	Power and communication cable routing hole	-
3	Drain Pipe Connection	-
2	Liquid Pipe Connection	-
1	Gas Pipe Connection	-



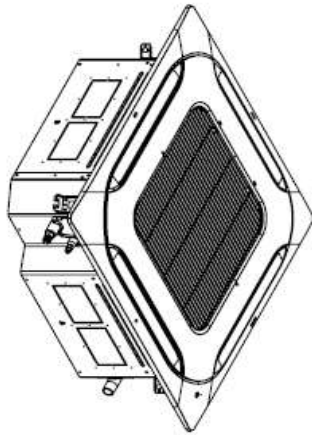
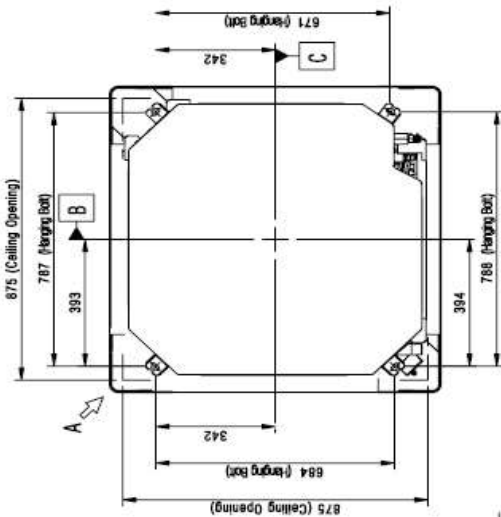
# FAN COILY – Kazetová jednotka WF4A130CG0A s panelem PT-MCHW0

[Unit: mm]

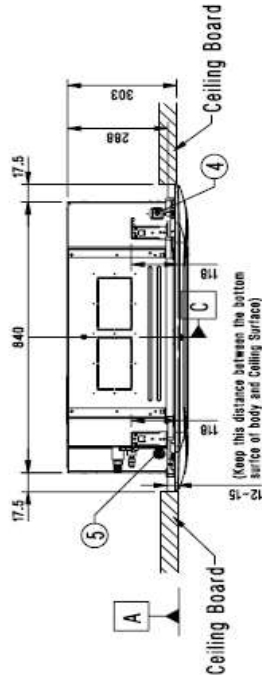
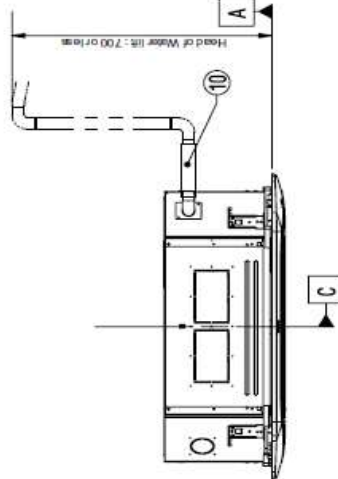
Chassis code : TM  
P/No. : TBA36388001\_rev01



View A  
Fresh Air Intake hole

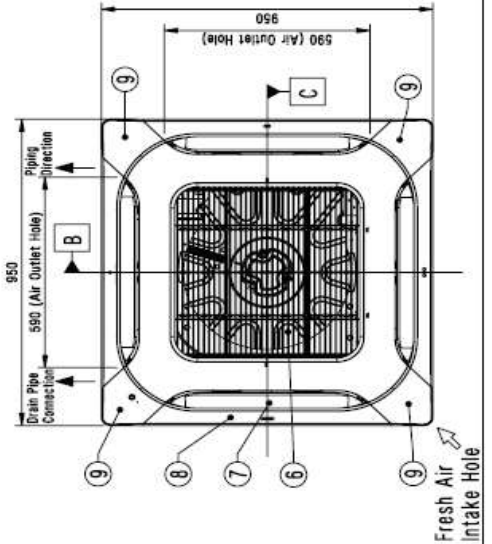


3D View



Ceiling Board  
Ceiling Board  
Keep this distance between the bottom surface of body and Ceiling Surface

## Installation position of body



## Symbols

- View Direction
- Datum line
- Refrigerant/Drain Piping Direction

## Note

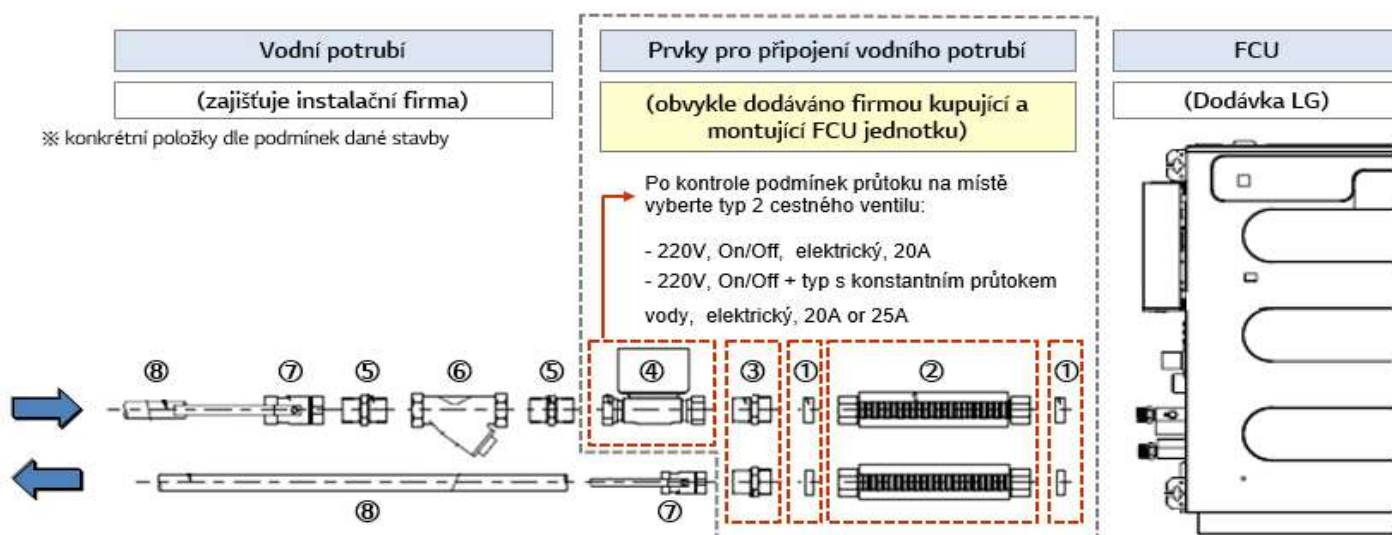
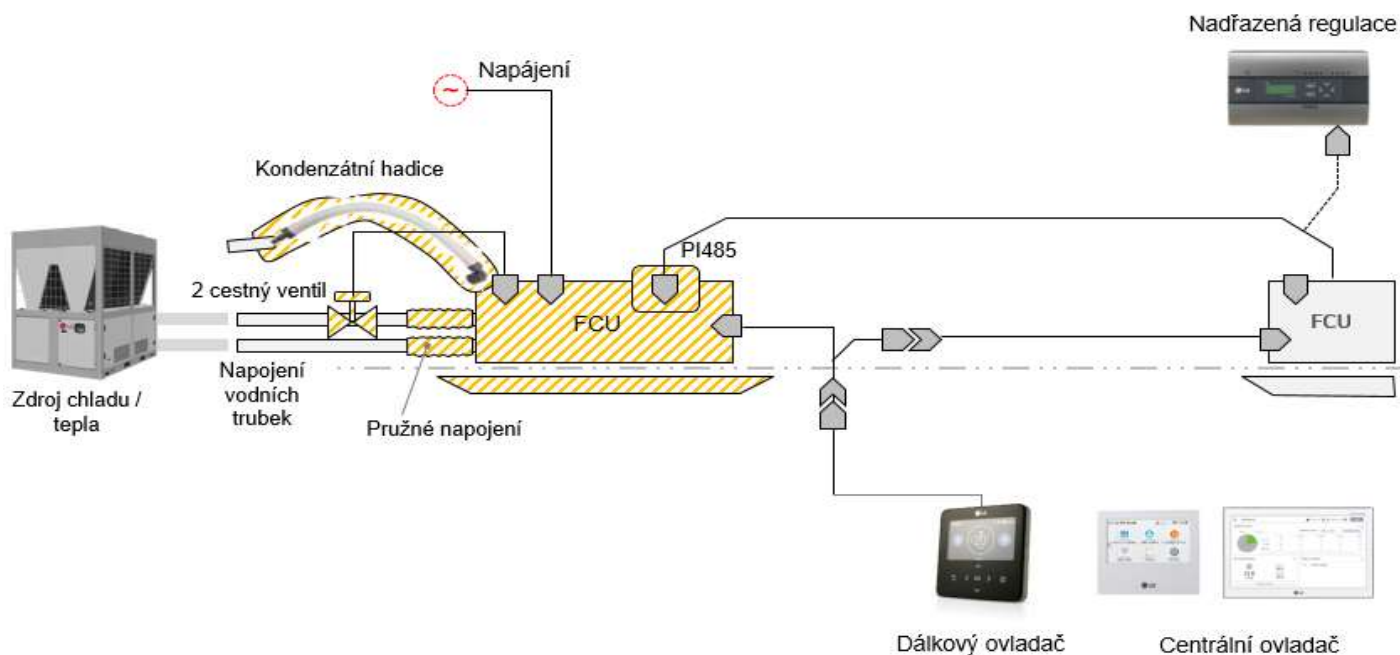
1. Unit should be installed in compliance with the installation manual in the product box.
2. Unit should be grounded in accordance with the local regulations or applicable national codes.
3. All electrical components and materials to be supplied from the site must comply with the local regulations or international codes.

No.	Part Name	Description
11	Fresh Air Intake Hole	Knock-out type
10	Flexible Drain Hose	Supplied with product
9	Decoration Corner Cover	Supplied with panel
8	Decoration Panel (Accessory)	PT-M-HW0
7	Air Outlet	-
6	Air Inlet	-
5	Wired remote controller wire routing hole	-
4	Power and communication cable routing hole	-
3	Drain Pipe Connection	-
2	Liquid Pipe Connection	-
1	Gas Pipe Connection	-



# FAN COILY

## Kazetové jednotky – instalace



Číslo	Položka	ks	Specifikace	Poznámka
①	Gumové těsnění	4	ODØ23 x IDØ15 x 3.2t	Položky ①, ②, & ③ se nakoupí jako sada. Délka pružného potrubí závisí na podmínkách stavby.
②	Pružné potrubí	2	FPF 3/4, 350mm/500mm	
③	Šroubení	2	MPT 3/4 – MPF 3/4	
④	2 cestný ventil	1	On/Off : 2-žilový or 3-žilový typ (220V)	
⑤	Šroubení	2	MPT 3/4 – MPT 3/4	Zajišťuje instalační firma
⑥	Vodní filtr	1	FPT 3/4, #30	
⑦	Kulový ventil	1	FPT 3/4, 20A	
⑧	Vodní potrubí	-	20A(měděná trubka, nerezová trubka)	

Dvoucestný ventil není dodávkou LG Electronics.  
Fan coils LG jsou standardně včetně čerpadla kondenzátu.

# VZDUCHEM CHLAZENÉ VÝROBNÍKY STUDENÉ VODY

Vzduchem chlazené výrobníky studené vody se scroll kompresory a chladivem R410A.



K dispozici až ve 20 velikostech o jmenovitých chladicích výkonech v rozmezí **55~360 kW**

K dispozici jsou následující provedení výrobníků:



Pouze chlazení – provedení STANDARD, model GCAS-Y  
Pouze chlazení – provedení S NÍZKOU HLUČNOSTÍ, model GCAS-Z



Tepelné čerpadlo – provedení STANDARD, model GCHS-Y  
Tepelné čerpadlo – provedení S NÍZKOU HLUČNOSTÍ, model GCHS-Z



Free cooling – provedení S NÍZKOU HLUČNOSTÍ, model GCFS-Z  
Free cooling umožňuje chlazení vody bez nutnosti použití kompresoru, je-li vstupní teplota vody vyšší než venkovní teplota.

## Konfigurace výrobníku

### 1. Napájení

- 0 – 400 V/3 f/50 Hz + N
- 1 – 400 V/3 f/50 Hz + N s transformátorem pro pomocné obvody
- 2 – 400 V/3 f/50 Hz + N + termomagnetický motorový chránič
- 3 – 400 V/3 f/50 Hz + N s transformátorem pro pomocné obvody a termomagnetickým motorovým chráničem

### 2. Řízení a expanzní ventil (povinné)

- B – pokročilý + expanzní ventil

### 3. Oběhové čerpadlo na straně uživatele

- 0 – není požadováno
- 1 – nízkotlaké čerpadlo + expanzní nádoba
- 2 – vysokotlaké čerpadlo + expanzní nádoba
- 3 – zdvojené nízkotlaké čerpadlo + expanzní nádoba
- 4 – zdvojené vysokotlaké čerpadlo + expanzní nádoba
- 5 – zdvojené nízkotlaké čerpadlo pro provoz / záloha + expanzní nádoba
- 6 – zdvojené vysokotlaké čerpadlo pro provoz / záloha + expanzní nádoba

### 4. Vyrovnávací vodní nádrž

- 0 – není požadováno
- S – vybráno uživatelem

### 5. Částečná rekuperace tepla

- 0 – není požadováno
- D – chladič přehřáté páry s bezkontaktním vodním čerpadlem

### 6. Regulace průtoku vzduchu

- 0 – není požadováno
- C – regulace kondenzace pomocí fázově řízených ventilátorů
- E – regulace kondenzace pomocí EC motorů

### 7. Protimrazová souprava

- 0 – není požadováno
- E – výparník
- P – výparník a vodní čerpadlo
- S – výparník, vodní čerpadlo a vyrovnávací vodní nádrž

### 8. Vzdálené řízení

- 0 – není požadováno
- 1 – sériový komun. modul RS485 (Carel / Modbus protokol)
- 2 – sériový komun. modul LON FTT10
- 3 – GSM modem
- 4 – sériový komun. modul BACnet IP / PCOWEB

### 9. Speciální výměníky a ochranné úpravy

- 0 – standard
- B – ochrana lamel s epoxidovým nátěrem
- C – kataforéza
- R – měď / měď

### 10. Balení

- 0 – standard
- 1 – dřevěná klec
- 2 – dřevěná bedna

### 11. Antivibrační podložky

- 0 – není požadováno
- G – gumové podložky
- M – pružinové podložky

### 12. Dálkové ovládání

- 0 – není požadováno
- 1 – zjednodušený uživatelský panel
- 2 – zjednodušený uživatelský panel pro standardní ovladač
- 3 – zjednodušený uživatelský panel pro pokročilý ovladač

### 13. Instalační příslušenství

- 0 – není požadováno
- V – spojky Victaulic

## Příslušenství

- A – kompenzace účinníku / B – softstartér / C – servisní sada (povinná) / D – hodinová deska / E – stav kompresorů ON/OFF
- F – dálkové ovládání pro omezení výkonu / G – konfigurovatelná digit. deska alarmů / H – kompenzace bodu nastavení se snímačem venk. teploty
- I – tlakoměry chladiva / L – sada regulace při použití filtru / M – odkaz na jinou směrnici než „2014/68/UE – PED“ / N – trubky pro zvedání jednotky
- P – ochranná mřížka kondenzátoru / Q – ochranné filtry vzduchu pro kondenzátor



## GCAS Y – pouze chlazení, standardní provedení

Označení		GCAS0258YGA	GCAS0308YGA	GCAS0358YGA	GCAS0408YGA	GCAS0458YGA	GCAS0508YGA
Jmenovitý chladicí výkon	(kW)	89	102,1	119,3	143,7	152,3	183,1
Chladicí výkon dle EN 14511	(kW)	88,6	101,6	118,8	143,1	151,7	182,4
Vodní průtok (uživatel)	(l/h)	15285	17530	20491	24674	26160	31447
Tlaková ztráta na straně vody	(kPa)	32	32	34	36	36	37
Celkový příkon	(kW)	31,8	35,6	41,6	50,2	55,8	64,9
Celkový příkon dle EN 14511	(kW)	32,2	36	42,1	50,8	56,4	65,6
Celkový proud	(A)	58,4	64,5	76,5	90,5	99,4	107,7
EER		2,8	2,87	2,87	2,86	2,73	2,82
EER dle EN 14511		2,75	2,82	2,82	2,82	2,69	2,78
ESEER		3,61	3,37	3,76	3,64	3,68	3,59
SEER		4,14	4,45	3,99	4,2	4,19	4,28
Maximální proud (bez přísluš.)	(A)	91	101	120	129	150	155
Startovací proud (bez přísluš.)	(A)	261	269	247	245	266	310
Startovací proud se Soft startérem (přísluš.) (A)		199	207	172	186	214	248
Akustický výkon	(dBA)	86	86	85	85	85	88
Akustický tlak v 10 m	(dBA)	55	55	54	54	54	57
Průtok vzduchu	(m³/h)	34900	34900	46700	45500	45000	69000
Počet ventilátorů		6	6	8	8	8	6
Počet kompresorů/okruhů		2/1	2/1	4/2	4/2	4/2	4/2
Vyrovňovací nádrž – objem (příslušenství) (l)		220	220	340	340	340	600
Napájení	(fáze, V, Hz)	3f, 400, 50					
Chladivo		R410A					
Rozměry (Š / H / V)	(mm)	2360 / 1185 / 1720	2360 / 1185 / 1720	3540 / 1185 / 1720	3540 / 1185 / 1720	3540 / 1185 / 1720	3540 / 1654 / 1830
Velikost rámu		2	2	3+	3+	3+	4
Hmotnost bez příslušenství	(kg)	730	730	1050	1070	1220	1460

Označení		GCAS0558YGA	GCAS0708YGA	GCAS0758YGA	GCAS0808YGA	GCAS0908YGA	GCAS1008YGA
Jmenovitý chladicí výkon	(kW)	202	245,7	264,2	294	328,7	355
Chladicí výkon dle EN 14511	(kW)	201,2	244,8	263,2	293,1	327,6	353,9
Vodní průtok (uživatel)	(l/h)	34689	42201	45368	50493	56447	60969
Tlaková ztráta na straně vody	(kPa)	38	38	39	40	41	41
Celkový příkon	(kW)	75,4	94,9	89,6	103,4	117,6	137
Celkový příkon dle EN 14511	(kW)	76,2	95,7	90,5	104,3	118,7	138,1
Celkový proud	(A)	124,6	155,6	148,3	170,5	193,4	224,4
EER		2,68	2,59	2,95	2,84	2,79	2,59
EER dle EN 14511		2,64	2,56	2,91	2,81	2,76	2,56
ESEER		3,72	3,68	3,71	3,62	3,59	3,54
SEER		4,31	4,19	4,33	4,37	4,12	4,15
Maximální proud (bez přísluš.)	(A)	173	196	224	237	251	300
Startovací proud (bez přísluš.)	(A)	330	380	403	468	476	497
Startovací proud se Soft startérem (přísluš.) (A)		268	315	338	385	393	440
Akustický výkon	(dBA)	89	89	89	89	89	90
Akustický tlak v 10 m	(dBA)	58	58	58	58	58	59
Průtok vzduchu	(m³/h)	69000	73500	102000	96500	96500	96500
Počet ventilátorů		6	6	8	8	8	8
Počet kompresorů/okruhů		4/2	4/2	4/2	4/2	4/2	4/2
Vyrovňovací nádrž – objem (příslušenství) (l)		600	600	765	765	765	765
Napájení	(fáze, V, Hz)	3f, 400, 50					
Chladivo		R410A					
Rozměry (Š / H / V)	(mm)	3540 / 1654 / 1830	3540 / 1654 / 2174	4296 / 1654 / 2174	4296 / 1654 / 2174	4296 / 1654 / 2174	4296 / 1654 / 2174
Velikost rámu		4	5	6	6	6	6
Hmotnost bez příslušenství	(kg)	1470	1620	1880	1912	1947	1947

Ceny sdělíme na vyžádání po konfiguraci modelu a požadovaného příslušenství



**GCAS Z – pouze chlazení, provedení s nízkým hlukem**

Označení		GCAS0208ZGA	GCAS0258ZGA	GCAS0308ZGA	GCAS0358ZGA	GCAS0408ZGA	GCAS0458ZGA	GCAS0508ZGA
Jmenovitý chladicí výkon	(kW)	66,9	90,8	105	117	133,7	152,7	177,8
Chladicí výkon dle EN 14511	(kW)	66,5	90,4	104,5	116,5	133,1	152,1	177,1
Vodní průtok (uživatel)	(l/h)	11481	15594	18027	20090	22953	26228	30531
Tlaková ztráta na straně vody	(kPa)	29	32	34	34	36	37	37
Celkový příkon	(kW)	22,7	31,1	35,5	40,5	45,9	55,4	62,9
Celkový příkon dle EN 14511	(kW)	23	31,5	36	41	46,5	56,1	63,6
Celkový proud	(A)	38,5	52,6	59,8	66,9	75,6	90,9	102,9
EER		2,95	2,92	2,95	2,89	2,91	2,76	2,83
EER dle EN 14511		2,9	2,87	2,9	2,84	2,86	2,71	2,78
ESEER		4,02	3,86	3,95	3,64	3,91	3,71	3,54
SEER		4,39	4,15	4,46	4,23	4,16	4,15	4,21
Maximální proud (bez přísluš.)	(A)	55	81	87	86	105	126	148
Startovací proud (bez přísluš.)	(A)	183	194	198	220	222	241	307
Startovací proud se Soft startérem (přísluš.) (A)		124	122	137	146	163	189	245
Akustický výkon	(dBA)	80	80	80	80	80	80	85
Akustický tlak v 10 m	(dBA)	49	49	49	49	49	49	54
Průtok vzduchu	(m³/h)	24400	32800	32800	60400	60400	57000	57000
Počet ventilátorů		6	8	8	6	6	6	6
Počet kompresorů/okruhů		2/1	4/2	4/2	4/2	4/2	4/2	4/2
Vyrovňovací nádrž – objem (příslušenství) (l)		220	340	340	600	600	600	600
Napájení	(fáze, V, Hz)	3f, 400, 50						
Chladivo		R410A						
Rozměry (Š / H / V)	(mm)	2360 / 1185 / 1720	3540 / 1185 / 1720	3540 / 1185 / 1720	3540 / 1654 / 1830	3540 / 1654 / 1830	3540 / 1654 / 1830	3540 / 1654 / 1830
Velikost rámu		2	3+	3+	4	4	4	4
Hmotnost bez příslušenství	(kg)	635	980	980	1275	1290	1440	1460

Označení		GCAS0558ZGA	GCAS0708ZGA	GCAS0758ZGA	GCAS0808ZGA	GCAS0908ZGA	GCAS1008ZGA	
Jmenovitý chladicí výkon	(kW)	197,8	219,8	255,9	278,8	316,3	338,1	
Chladicí výkon dle EN 14511	(kW)	197	219	255	277,9	315,2	336,9	
Vodní průtok (uživatel)	(l/h)	33965	37745	43948	47875	54311	58055	
Tlaková ztráta na straně vody	(kPa)	37	38	38	39	40	41	
Celkový příkon	(kW)	73,5	83,1	89,1	106,4	121	148,4	
Celkový příkon dle EN 14511	(kW)	74,2	83,9	90	107,3	122,1	149,5	
Celkový proud	(A)	119,8	135,2	145,4	173,3	196,8	240,7	
EER		2,69	2,65	2,87	2,62	2,61	2,28	
EER dle EN 14511		2,65	2,61	2,83	2,59	2,58	2,25	
ESEER		3,69	3,61	3,5	3,54	3,56	3,49	
SEER		4,25	4,16	4,28	4,34	4,1	4,12	
Maximální proud (bez přísluš.)	(A)	167	190	215	229	242	290	
Startovací proud (bez přísluš.)	(A)	318	382	398	464	472	487	
Startovací proud se Soft startérem (přísluš.)	(A)	256	317	333	381	389	430	
Akustický výkon	(dBA)	85	85	87	87	87	88	
Akustický tlak v 10 m	(dBA)	54	54	56	56	56	57	
Průtok vzduchu	(m³/h)	60200	60200	82800	78700	78700	78700	
Počet ventilátorů		6	6	8	8	8	8	
Počet kompresorů/okruhů		4/2	4/2	4/2	4/2	4/2	4/2	
Vyrovňovací nádrž – objem (příslušenství) (l)		600	600	765	765	765	765	
Napájení	(fáze, V, Hz)	3f, 400, 50						
Chladivo		R410A						
Rozměry (Š / H / V)	(mm)	3540 / 1654 / 2174	3540 / 1654 / 2174	4296 / 1654 / 2174	4296 / 1654 / 2174	4296 / 1654 / 2174	4296 / 1654 / 2174	
Velikost rámu		5	5	6	6	6	6	
Hmotnost bez příslušenství	(kg)	1510	1620	1880	1912	1947	1947	

Ceny sdělíme na vyžádání po konfiguraci modelu a požadovaného příslušenství



## GCHS Y – tepelné čerpadlo, standardní provedení

Označení		GCHS0258YGA	GCHS0308YGA	GCHS0358YGA	GCHS0408YGA	GCHS0458YGA	GCHS0508YGA	
<b>CHLAZENÍ</b>								
Jmenovitý chladicí výkon	(kW)	<b>87,8</b>	<b>100,6</b>	<b>117,6</b>	<b>141,5</b>	<b>150,1</b>	<b>180,2</b>	
Chladicí výkon dle EN 14511	(kW)	<b>87,5</b>	<b>100,2</b>	<b>117,2</b>	<b>141</b>	<b>149,5</b>	<b>179,5</b>	
Vodní průtok (uživatel)	(l/h)	15080	17276	20189	24308	25773	30948	
Tlaková ztráta na straně vody	(kPa)	24	26	25	31	32	34	
Celkový příkon	(kW)	31,8	35	41,6	50,2	55,8	64,9	
Celkový příkon dle EN 14511	(kW)	32,1	35,4	42	50,7	56,3	65,6	
Celkový proud	(A)	58,4	63,6	76,6	90,5	99,4	107,7	
EER		2,76	2,87	2,83	2,82	2,69	2,78	
EER dle EN 14511		2,73	2,83	2,79	2,79	2,66	2,74	
ESEER		3,54	3,3	3,69	3,56	3,6	3,52	
SEER		4,11	4,38	3,97	4,16	4,15	3,64	
<b>TOPENÍ</b>								
Jmenovitý topný výkon	(kW)	<b>106,2</b>	<b>119,5</b>	<b>146,1</b>	<b>167,9</b>	<b>180,4</b>	<b>213,1</b>	
Topný výkon dle EN 14511	(kW)	<b>106,7</b>	<b>120</b>	<b>146,7</b>	<b>168,6</b>	<b>181,3</b>	<b>214</b>	
Vodní průtok (uživatel)	(l/h)	18461	20768	25387	29176	31359	37031	
Tlaková ztráta na straně vody	(kPa)	36	37	39	44	47	48	
Celkový příkon	(kW)	29,5	33,7	41	46,6	49,9	63,6	
Celkový příkon dle EN 14511	(kW)	30	34,2	41,7	47,3	50,7	64,6	
Celkový proud	(A)	54,7	61,4	75,7	84,6	90	105,6	
COP		3,6	3,55	3,56	3,61	3,62	3,35	
COP dle EN 14511		3,56	3,51	3,52	3,56	3,57	3,31	
SCOP		4,22	4,3	4,11	4,1	4,06	3,64	
ErP účinnost		167	170	162	162	160	143	
ErP účinnostní třída		A++ / LT Heat Pump					A+ / LT Heat P.	
Maximální proud (bez přísluš.)	(A)	91	101	120	129	150	155	
Startovací proud (bez přísluš.)	(A)	261	269	247	245	266	310	
Startovací proud se Soft startérem (přísluš.) (A)		199	207	172	186	214	248	
Akustický výkon	(dBA)	86	86	85	85	85	88	
Akustický tlak v 10 m	(dBA)	55	55	54	54	54	57	
Průtok vzduchu	(m³/h)	34900	34900	46700	45500	45500	69000	
Počet ventilátorů		6	6	8	8	8	6	
Počet kompresorů/okruhů		2/1	2/1	4/2	4/2	4/2	4/2	
Vyrovnávací nádrž – objem (příslušenství) (l)		220	220	340	340	340	600	
Napájení	(fáze, V, Hz)	3f, 400, 50						
Chladivo		R410A						
Rozměry (Š / H / V)	(mm)	2360 / 1185 / 1720	2360 / 1185 / 1720	3540 / 1185 / 1720	3540 / 1185 / 1720	3540 / 1185 / 1720	3540 / 1654 / 1830	
Velikost rámu		2	2	3+	3+	3+	4	
Hmotnost bez příslušenství	(kg)	730	730	1050	1070	1220	1460	

Ceny sdělíme na vyžádání po konfiguraci modelu a požadovaného příslušenství





## GCHS Y – tepelné čerpadlo, standardní provedení

Označení		GCHS0558YGA	GCHS0708YGA	GCHS0758YGA	GCHS0808YGA	GCHS0908YGA	GCHS1008YGA
<b>CHLAZENÍ</b>							
Jmenovitý chladicí výkon	(kW)	199	242,1	260,3	289,7	324,2	349,5
Chladicí výkon dle EN 14511	(kW)	198,3	241,3	259,4	288,7	323,2	348,5
Vodní průtok (uživatel)	(l/h)	34175	41577	44698	49746	55669	60026
Tlaková ztráta na straně vody	(kPa)	35	35	35	35	37	35
Celkový příkon	(kW)	75,5	94,9	89,5	103,4	118	137
Celkový příkon dle EN 14511	(kW)	76,2	95,7	90,4	104,3	119	138
Celkový proud	(A)	124,7	155,7	148,1	170,5	193,9	224,4
EER		2,64	2,55	2,91	2,8	2,75	2,55
EER dle EN 14511		2,6	2,52	2,87	2,77	2,72	2,53
ESEER		3,64	3,61	3,63	3,55	3,52	3,47
SEER		3,67	3,55	3,69	3,73	3,86	4,04
<b>TOPENÍ</b>							
Jmenovitý topný výkon	(kW)	231,9	280,3	307,6	341,8	373,4	417,9
Topný výkon dle EN 14511	(kW)	232,8	281,4	308,9	343,2	374,9	419,5
Vodní průtok (uživatel)	(l/h)	40301	48719	53462	59409	64891	72629
Tlaková ztráta na straně vody	(kPa)	48	48	50	50	51	51
Celkový příkon	(kW)	70	84,5	87,4	98,1	108,9	126,7
Celkový příkon dle EN 14511	(kW)	71	85,6	88,7	99,5	110,3	128,3
Celkový proud	(A)	115,9	138,9	144,8	162,1	179,3	207,8
COP		3,31	3,32	3,52	3,48	3,43	3,3
COP dle EN 14511		3,28	3,29	3,48	3,45	3,4	3,27
SCOP		3,64	3,66	3,71	3,74	3,75	3,69
ErP účinnost		143	144	146	147	148	145
ErP účinnostní třída		A+ / LT Heat Pump					
Maximální proud (bez přísluš.)	(A)	173	196	224	237	251	300
Startovací proud (bez přísluš.)	(A)	330	380	403	468	476	497
Startovací proud se Soft startérem (přísluš.) (A)		268	315	338	385	393	440
Akustický výkon	(dBA)	89	89	89	89	89	90
Akustický tlak v 10 m	(dBA)	58	58	58	58	58	59
Průtok vzduchu	(m³/h)	69000	73500	102000	96500	96500	96500
Počet ventilátorů		6	6	8	8	8	8
Počet kompresorů/okruhů		4/2	4/2	4/2	4/2	4/2	4/2
Vyrovňovací nádrž – objem (příslušenství) (l)		600	600	765	765	765	765
Napájení	(fáze, V, Hz)	3f, 400, 50					
Chladivo		R410A					
Rozměry (Š / H / V)	(mm)	3540 / 1654 / 1830	3540 / 1654 / 2174	4296 / 1654 / 2174	4296 / 1654 / 2174	4296 / 1654 / 2174	4296 / 1654 / 2174
Velikost rámu		4	5	6	6	6	6
Hmotnost bez příslušenství	(kg)	1470	1620	1880	1912	1947	1947

Ceny sdělíme na vyžádání po konfiguraci modelu a požadovaného příslušenství



## GCHS Z – tepelné čerpadlo, provedení s nízkým hlukem

Označení		GCHS0208ZGA	GCHS0258ZGA	GCHS0308ZGA	GCHS0358ZGA	GCHS0408ZGA	GCHS0458ZGA
<b>CHLAZENÍ</b>							
Jmenovitý chladicí výkon	(kW)	65,7	89,2	103,5	115,5	132,7	150,7
Chladicí výkon dle EN 14511	(kW)	65,4	88,8	103,1	115,1	132,2	150,1
Vodní průtok (uživatel)	(l/h)	11285	15313	17778	19842	22795	25881
Tlaková ztráta na straně vody	(kPa)	24	25	29	27	29	32
Celkový příkon	(kW)	22,7	31,2	35,7	40,7	46,6	55,9
Celkový příkon dle EN 14511	(kW)	23	31,6	36,1	41,2	47,1	56,5
Celkový proud	(A)	38,6	52,9	60,1	67,3	76,7	91,6
EER		2,89	2,86	2,9	2,84	2,85	2,7
EER dle EN 14511		2,84	2,81	2,85	2,8	2,81	2,66
ESEER		3,94	3,78	3,87	3,57	3,83	3,64
SEER		4,35	4,13	4,42	3,61	3,88	3,88
<b>TOPENÍ</b>							
Jmenovitý topný výkon	(kW)	75,9	104,7	117	138,3	153,8	172,7
Topný výkon dle EN 14511	(kW)	76,3	105,2	117,6	138,9	154,4	173,5
Vodní průtok (uživatel)	(l/h)	13190	18200	20336	24033	26722	30016
Tlaková ztráta na straně vody	(kPa)	33	36	37	40	40	43
Celkový příkon	(kW)	21	29,3	33,3	38,8	43,1	53
Celkový příkon dle EN 14511	(kW)	21,4	29,8	33,8	39,4	43,7	53,8
Celkový proud	(A)	35,8	49,8	56,2	64,2	71	87,1
COP		3,61	3,57	3,52	3,56	3,57	3,26
COP dle EN 14511		3,56	3,53	3,48	3,52	3,53	3,22
SCOP		4,38	4,13	4,19	4,22	3,74	3,91
ErP účinnost		173	163	165	167	148	154
ErP účinnostní třída			A++ / LT Heat Pump			A+ / LT Heat P.	A++ / LT Heat P.
Maximální proud (bez přísluš.)	(A)	55	81	87	96	105	126
Startovací proud (bez přísluš.)	(A)	183	194	198	220	222	241
Startovací proud se Soft startérem (přísluš.) (A)		124	122	137	146	163	189
Akustický výkon	(dBA)	80	80	80	80	80	80
Akustický tlak v 10 m	(dBA)	49	49	49	49	49	49
Průtok vzduchu	(m³/h)	24400	32800	32800	60400	60400	57000
Počet ventilátorů		6	8	8	6	6	6
Počet kompresorů/okruhů		2/1	4/2	4/2	4/2	4/2	4/2
Vyrovnávací nádrž – objem (příslušenství) (l)		220	340	340	600	600	600
Napájení	(fáze, V, Hz)	3f, 400, 50					
Chladivo		R410A					
Rozměry (Š / H / V)	(mm)	2360 / 1185 / 1720	3540 / 1185 / 1720	3540 / 1185 / 1720	3540 / 1654 / 1830	3540 / 1654 / 1830	3540 / 1654 / 1830
Velikost rámu		2	3+	3+	4	4	4
Hmotnost bez příslušenství	(kg)	635	980	980	1275	1290	1440

Ceny sdělíme na vyžádání po konfiguraci modelu a požadovaného příslušenství



## GCFS Z – Free cooling, provedení s nízkým hlukem

Označení		GCFS0258ZGA	GCFS0308ZGA	GCFS0358ZGA	GCFS0408ZGA	GCFS0458ZGA
Jmenovitý chladicí výkon	(kW)	93	105,5	121,5	132,7	153,8
Chladicí výkon dle EN 14511	(kW)	92,6	105	120,9	132	153,1
Výkon Free coolingu	(kW)	83,3	85,3	111,4	113,6	117
Vodní průtok (uživatel)	(l/h)	15977	18119	20859	22782	26411
Tlaková ztráta na straně vody	(kPa)	31	40	38	45	42
Celkový příkon	(kW)	30,5	35,5	39	42,5	52,9
Celkový příkon dle EN 14511	(kW)	30,9	36,1	39,6	43,1	53,6
Celkový příkon Free coolingu	(kW)	1,6	1,8	4,2	4,3	4,4
Celkový proud	(A)	48,9	57	64,7	70,3	87
EER		3,05	2,97	3,11	3,12	2,91
EER dle EN 14511		3	2,91	3,06	3,06	2,86
Dostupná tlaková ztráta – vysokotlaké čerpadlo (příslušenství) – uživatel		190	177	191	180	173
Dostupná tlaková ztráta – vysokotlaké čerpadlo [AND logic] (příslušenství) – uživatel		189	178	194	186	186
Maximální proud (bez přísluš.)	(A)	77	86	96	106	120
Startovací proud (bez přísluš.)	(A)	246	254	220	306	371
Start.proud se Soft startérem (bez přísluš.) (A)		184	192	146	241	288
Akustický výkon	(dBA)	76	76	80	80	80
Akustický tlak v 10 m	(dBA)	45	45	49	49	49
Průtok vzduchu	(m³/h)	29600	29600	50200	50200	50200
Počet ventilátorů		8	8	6	6	6
Počet kompresorů/okruhů		2/2	2/2	4/2	4/2	4/2
Vyrovňovací nádrž – objem (příslušenství) (l)		340	340	600	600	600
Napájení	(fáze, V, Hz)	3f, 400, 50				
Chladivo		R410A				
Rozměry (Š / H / V)	(mm)	3190 / 1183 / 1735	3190 / 1183 / 1735	3540 / 1653 / 1847	3540 / 1653 / 1847	3540 / 1653 / 1847
Velikost rámu		FC3	FC3	FC4	FC4	FC4
Hmotnost bez příslušenství	(kg)	1105	1115	1475	1490	1640

Ceny sdělíme na vyžádání po konfiguraci modelu a požadovaného příslušenství

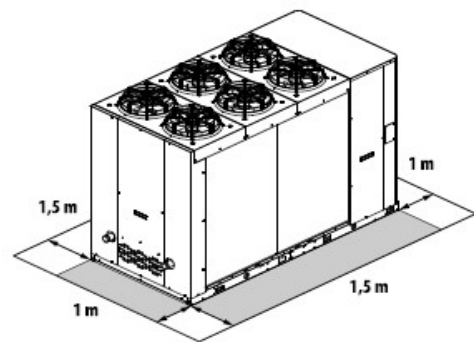
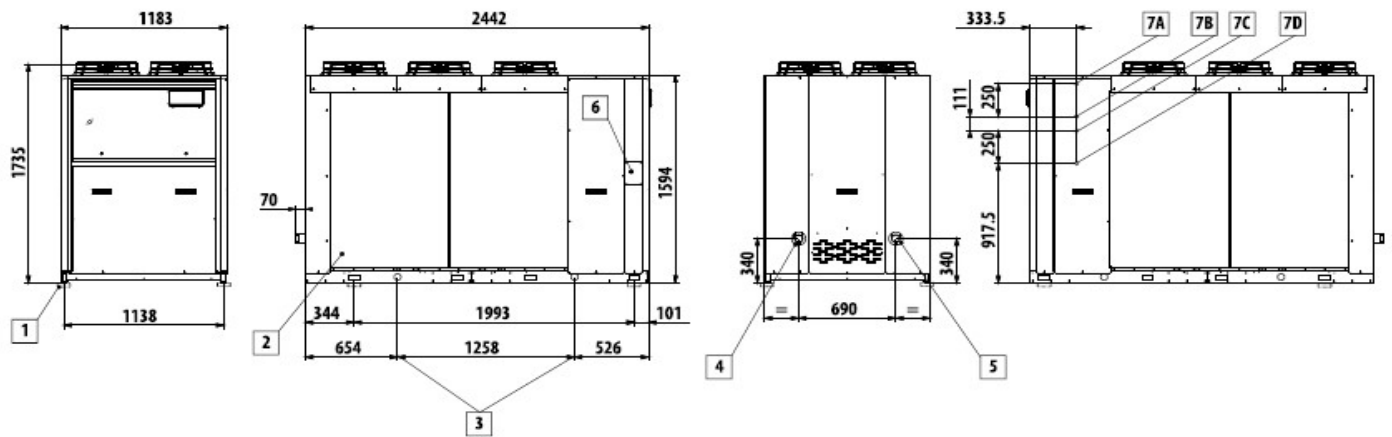


## GCFS Z – Free cooling, provedení s nízkým hlukem

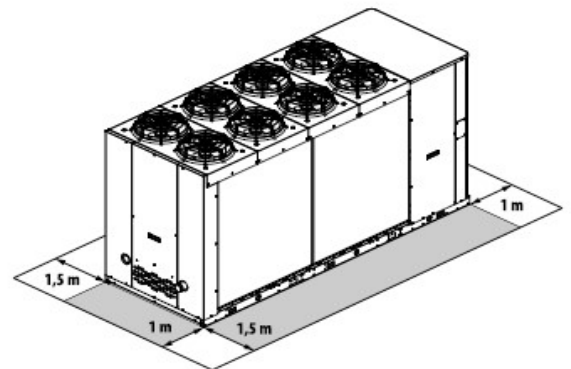
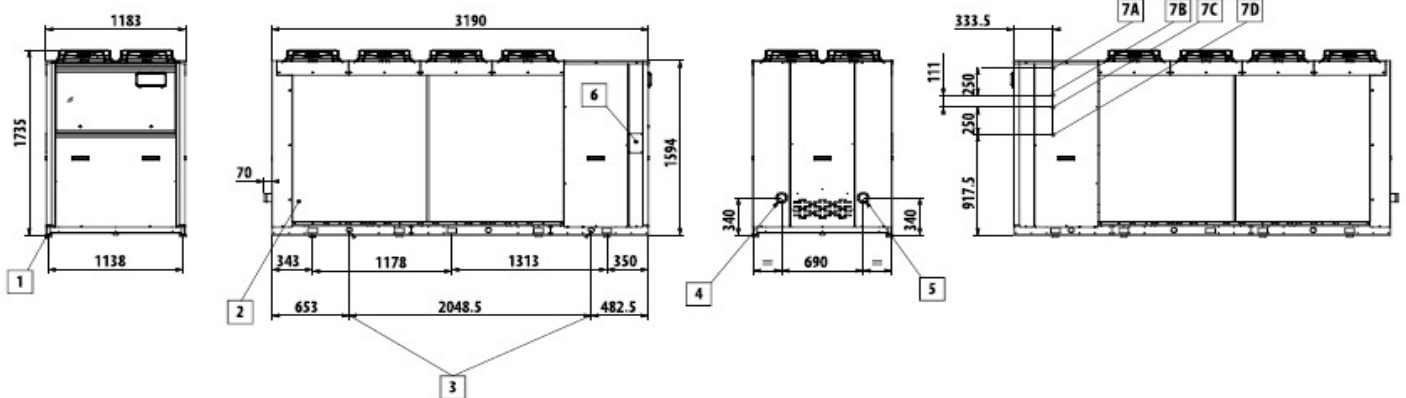
Označení		GCFS0508ZGA	GCFS0708ZGA	GCFS0758ZGA	GCFS0808ZGA	GCFS0908ZGA
Jmenovitý chladicí výkon	(kW)	180,5	225,5	256,5	284,6	300,1
Chladicí výkon dle EN 14511	(kW)	179,7	224,6	255,6	284,3	298,9
Výkon Free coolingu	(kW)	151,3	157,5	195,4	199	200,8
Vodní průtok (uživatel)	(l/h)	30996	38726	44051	48872	51531
Tlaková ztráta na straně vody	(kPa)	46	48	37	46	51
Celkový příkon	(kW)	64	85,4	90,4	107	118,2
Celkový příkon dle EN 14511	(kW)	64,8	86,3	91,3	108,1	119,4
Celkový příkon Free coolingu	(kW)	4,4	4,9	5,9	4,4	6,6
Celkový proud	(A)	104,6	139	147,7	174,4	192,3
EER		2,82	2,64	2,84	2,66	2,54
EER dle EN 14511		2,77	2,6	2,8	2,63	2,5
Dostupná tlaková ztráta – vysokotlaké čerpadlo (příslušenství) – uživatel		267	307	303	288	275
Dostupná tlaková ztráta – vysokotlaké čerpadlo [AND logic] (příslušenství) – uživatel		198	222	222	209	198
Maximální proud (bez přísluš.)	(A)	155	196	215	229	242
Startovací proud (bez přísluš.)	(A)	310	380	398	464	472
Start.proud se Soft startérem (bez přísluš.) (A)		248	315	333	381	389
Akustický výkon	(dBA)	80	80	82	82	82
Akustický tlak v 10 m	(dBA)	49	49	51	51	51
Průtok vzduchu	(m³/h)	55800	55800	71900	71900	71900
Počet ventilátorů		6	6	8	8	8
Počet kompresorů/okruhů		4/2	4/2	4/2	4/2	4/2
Vyrovňovací nádrž – objem (příslušenství) (l)		600	600	765	765	765
Napájení	(fáze, V, Hz)	3f, 400, 50				
Chladivo		R410A				
Rozměry (Š / H / V)	(mm)	3540 / 1653 / 2247	3540 / 1653 / 2247	4296 / 1654 / 2330	4296 / 1654 / 2330	4296 / 1654 / 2330
Velikost rámu		FC5	FC5	FC6	FC6	FC6
Hmotnost bez příslušenství	(kg)	1750	1870	2285	2317	2352
Ceníková cena bez DPH a PHE						

Ceny sdělíme na vyžádání po konfiguraci modelu a požadovaného příslušenství

## Velikost rámu 2



## Velikost rámu 3

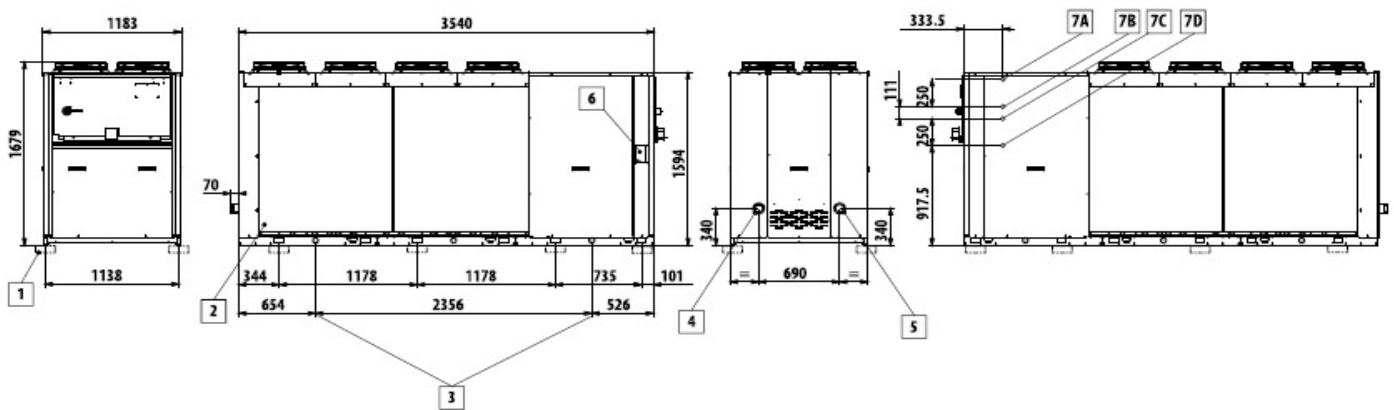


- |    |   |
|----|---|
| 1  | Vibration dampers                                   |
| 2  | Protection grill (optional)                         |
| 3  | Lifting points                                      |
| 4  | Water inlet (Victaulic 2")                          |
| 5  | Water outlet (Victaulic 2")                         |
| 6  | Power supply input                                  |
| 7A | Heat recovery water outlet (1"), left-hand circuit  |
| 7B | Heat recovery water inlet (1"), left-hand circuit   |
| 7C | Heat recovery water outlet (1"), right-hand circuit |
| 7D | Heat recovery water inlet (1"), right-hand circuit  |

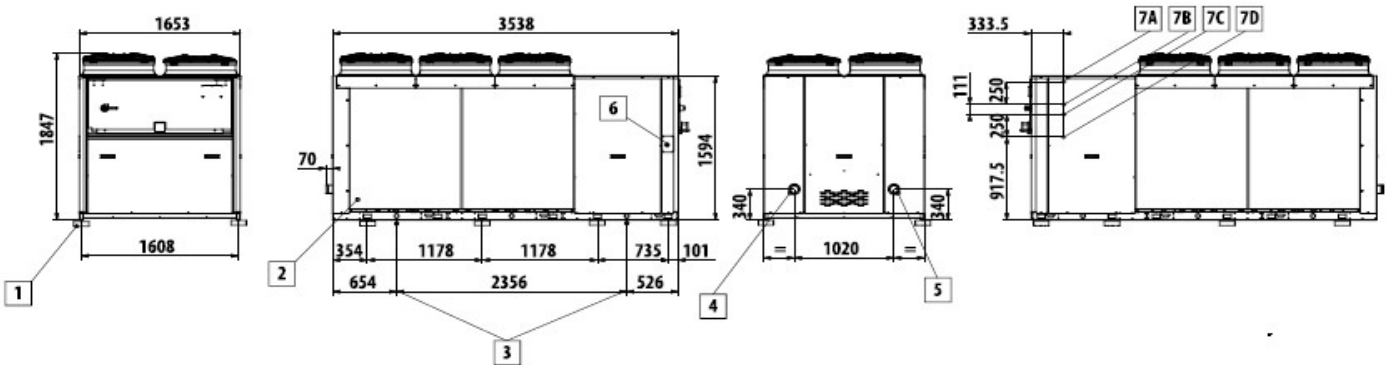


# Výrobníky studené vody

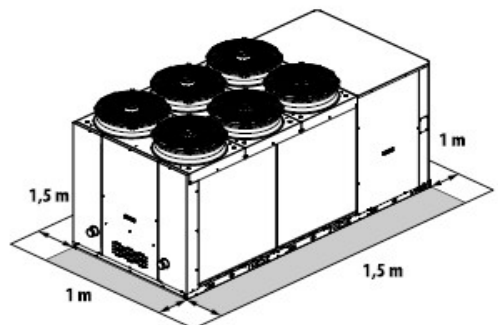
## Velikost rámu 3+



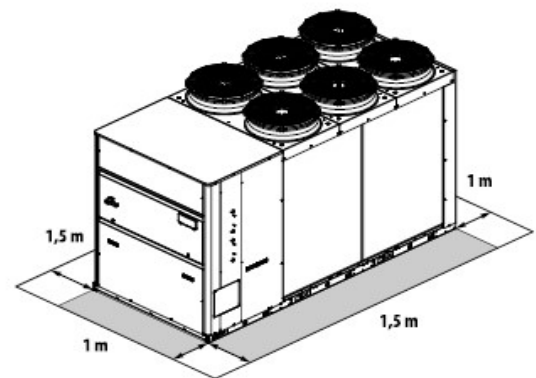
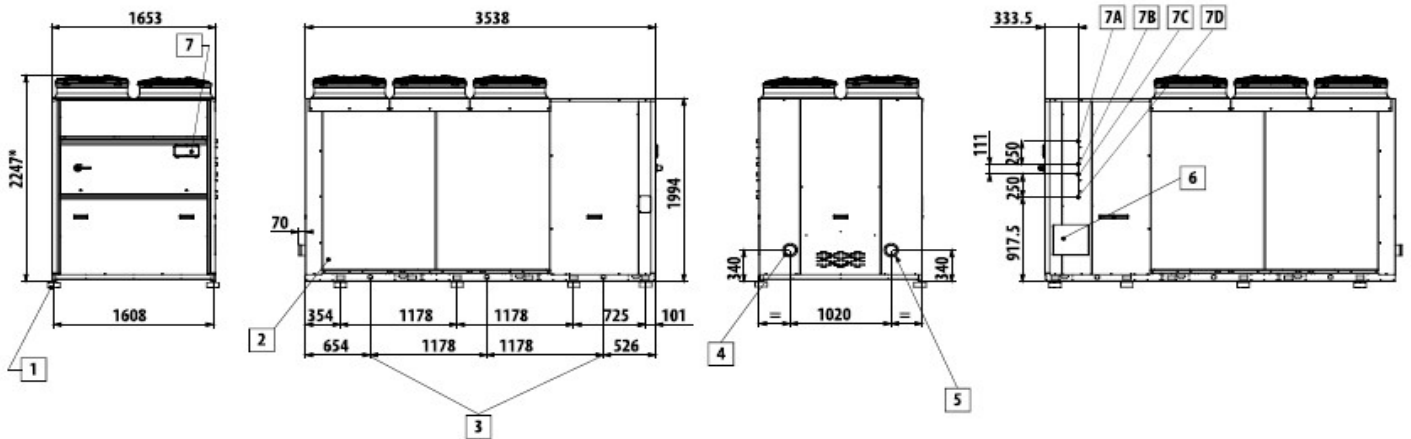
## Velikost rámu 4



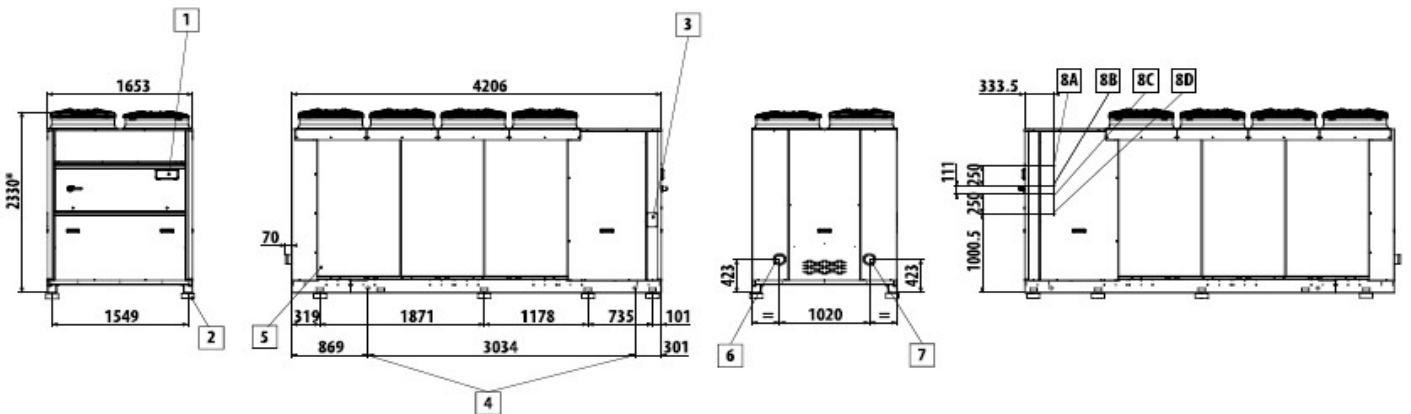
- |    |   |
|----|---|
| 1  | Vibration dampers                                   |
| 2  | Protection grill (optional)                         |
| 3  | Lifting points                                      |
| 4  | Water inlet (Victaulic 2")                          |
| 5  | Water outlet (Victaulic 2")                         |
| 6  | Power supply input                                  |
| 7A | Heat recovery water outlet (1"), left-hand circuit  |
| 7B | Heat recovery water inlet (1"), left-hand circuit   |
| 7C | Heat recovery water outlet (1"), right-hand circuit |
| 7D | Heat recovery water inlet (1"), right-hand circuit  |



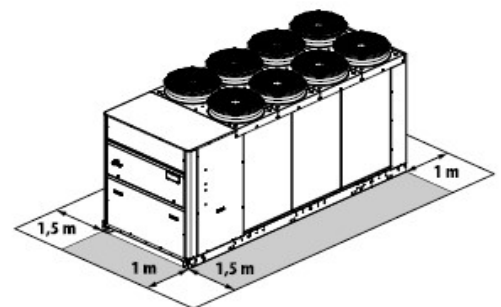
## Velikost rámu 5







## Velikost rámu 6








- 1 Vibration dampers
- 2 Protection grill (optional)
- 3 Lifting points
- 4 Water inlet (Victaulic 2")
- 5 Water outlet (Victaulic 2")
- 6 Power supply input
- 7A Heat recovery water outlet (1"), left-hand circuit
- 7B Heat recovery water inlet (1"), left-hand circuit
- 7C Heat recovery water outlet (1"), right-hand circuit
- 7D Heat recovery water inlet (1"), right-hand circuit






## THERMA V – tepelné čerpadlo vzduch/voda



SPLIT	Topný výkon (kW)	Napájení (V)	Typ venkovní jednotky	Typ vnitřní jednotky	El. ohřev (kW)	Max. výstup vody (°C)
Venkovní a vnitřní jednotka jsou propojeny chladivovým potrubím, veškeré vodní komponenty jsou umístěny ve vnitřní jednotce						
	4	230 	HU041MR.U20	HN0613M.NK5	3	55
	5		HU051MR.U44	HN091MR.NK5	6	65
	6		HU061MR.U20	HN0613M.NK5	3	55
	7	230 	HU071MR.U44	HN091MR.NK5	6	65
	9		HU091MR.U44	HN091MR.NK5		65
	12		HU121MA.U33	HN1616M.NK5		57
	14		HU141MA.U33			
	16		HU161MA.U33			
	12		400 	HU123MA.U33		
	14	HU143MA.U33				
	16	HU163MA.U33				






SPLIT s integrovanou nádrží	Topný výkon (kW)	Napájení (V)	Typ venkovní jednotky	Typ vnitřní jednotky	El. ohřev (kW)	Max. výstup vody (°C)
Venkovní a vnitřní jednotka jsou propojeny chladivovým potrubím, veškeré vodní komponenty jsou umístěny ve vnitřní jednotce						
	4	230 	HU041MR.U20	HN0613T.NK0	3	55
	5		HU051MR.U44	HN0913T.NK0		65
	6		HU061MR.U20	HN0613T.NK0		55
	7		HU071MR.U44	HN0913T.NK0		65
	9		HU091MR.U44	HN0913T.NK0		65

HYDROSPLIT	Topný výkon (kW)	Napájení (V)	Typ venkovní jednotky	Typ vnitřní jednotky	El. ohřev (kW)	Max. výstup vody (°C)
Venkovní a vnitřní jednotka jsou propojeny vodním potrubím, vodní výměník je umístěn ve venkovní jednotce, je tak eliminováno nebezpečí úniku chladiva do interiéru. Vodní čerpadlo a expanzní nádrž jsou umístěny ve vnitřní jednotce.						
	12	230 	HU121MRB.U30	HN1600MC.NK1	6	65
	14		HU141MRB.U30			
	16		HU161MRB.U30			
	12	400 	HU123MRB.U30			
	14		HU143MRB.U30			
	16		HU163MRB.U30			


HYDROSPLIT s integrovanou nádrží	Topný výkon (kW)	Napájení (V)	Typ venkovní jednotky	Typ vnitřní jednotky	El. ohřev (kW)	Max. výstup vody (°C)
Venkovní a vnitřní jednotka jsou propojeny vodním potrubím, vodní výměník je umístěn ve venkovní jednotce, je tak eliminováno nebezpečí úniku chladiva do interiéru. Vodní čerpadlo a expanzní nádrž jsou umístěny ve vnitřní jednotce.						
	12	230 	HU121MRB.U30	HN1616Y.NB1	6	65
	14		HU141MRB.U30			
	16		HU161MRB.U30			
	12	400 	HU123MRB.U30			
	14		HU143MRB.U30			
	16		HU163MRB.U30			


## THERMA V – tepelné čerpadlo vzduch/voda

Vysokoteplotní SPLIT	Topný výkon (kW)	Napájení (V)	Typ venkovní jednotky	Typ vnitřní jednotky	El. ohřev (kW)	Max. výstup vody (°C)
Venkovní a vnitřní jednotka jsou propojeny chladivovým potrubím, veškeré vodní komponenty jsou umístěny ve vnitřní jednotce. Díky dvoustupňové kaskádové technologii je dosaženo výstupní vody o teplotě až 80 °C.						
	16	230 <b>R134a</b> 	HU161HA U33	HN1610H NK3	–	80

MONOBLOK S	Topný výkon (kW)	Napájení (V)	Typ venkovní jednotky	Typ vnitřní jednotky	El. ohřev (kW)	Max. výstup vody (°C)
Ve venkovní jednotce jsou umístěny i veškeré vodní komponenty (výměník, expanzní nádoba, čerpadlo). Do objektu je vedeno pouze vodní potrubí.						
	5	230 	HM051MR.U44	–	Záložní ohřevač 3 kW a 6 kW jako možné příslušenství	65
	7		HM071MR.U44			
	9		HM091MR.U44			
	9	400	HM093MR.U44*			
	12	230 	HM121MR.U34			
	14		HM141MR.U34			
	16		HM161MR.U34			
	12	400 	HM123MR.U34			
	14		HM143MR.U34			
	16		HM163MR.U34			

\* Jednotka HM093MR.U44 s napájením 400 V je fázi přípravy.

ZÁSObNÍK TUV	Objem (l)	Napájení (V)	Typové označení
Zásobníky TUV s elektrickým topným tělesem v nerezovém provedení s 1 nebo 2 výměníky			
	200~500	230	OSHW-200~500F / OSHW-300FD

OHŘÍVAČ VODY	Objem (l)	Napájení (V)	Typové označení
Ohřivač vody pro vnitřní instalaci s tepelným čerpadlem, teplo odebírá buď z interiéru, nebo exteriéru pomocí vzduchotechnického potrubí.			
	200	230	WH20S.F5
	270	<b>R134a</b>	WH27S.F5

# Tepelné čerpadlo vzduch/voda THERMA V – Split

230V



## KONDEZAČNÍ JEDNOTKY

Označení		HU041MR.U20	HU061MR.U20
Jmen. topný výkon – vzduch 7 °C, výst. voda 35 °C (kW)		4	6
Jmenovitý el. příkon (kW)		0,78	1,21
COP (W/W)		5,1	4,95
Jmen. chlad. výkon – vzduch 35 °C, výst. voda 18 °C (kW)		4	6
Jmenovitý el. příkon (kW)		0,83	1,25
EER (W/W)		4,8	4,8
SCOP (výstupní teplota vody 35 °C / 55 °C)		4,65 / 3,23	
Garantovaný chod venkovní jednotky	chlazení (°C)	5 ~ 48	
	topení (°C)	-20 ~ 35	
Napájení	(fáze, V, Hz)	1f, 220~240, 50	
Provozní proud	chl. / top. (A)	3,5 / 3,7	5,6 / 5,4
Doporučené jištění*	(A)	16*	20*
Napájecí kabel*	počet žil × mm <sup>2</sup>	CYKY 3C × 4,0*	
Komunikační kabel	počet žil × mm <sup>2</sup>	CYKY 4 × 1,5	
Akustický výkon*	top. – jmen. / tichý (dBA)	57 / 56	58 / 57
Průtok vzduchu	(m <sup>3</sup> /min)	50	
Max. délka mezi venkovní a vnitřní jednotkou (m)		30	
Max. převýšení	(m)	30	
Náplň chladiva	R32 (g)	1100	
Doplnění chladiva	nad 10 m (g/m)	20	
Ekvivalent CO <sub>2</sub>	t-CO <sub>2</sub> eq	0,743	
GWP (Global warming potential)		675	
Rozměry	Š / V / H (mm)	870 / 650 / 330	
Čistá hmotnost	(kg)	45	
Připojovací dimenze	kapalina / plyn (mm)	6,35 / 12,7	

## VNITŘNÍ JEDNOTKA (HYDRO BOX)

Označení		HN0613M.NK5
Napájení	(fáze, V, Hz)	1f, 220~240, 50
Max. výkon elektr. ohřivače (kW)		3
Výkonové stupně el.ohřivače		2
Teplota výstupní vody – chlazení (°C)		5 ~ 27
Teplota výstupní vody – topení (°C)		15 ~ 55
Teplota vody TUV (°C)		15 ~ 80
Jmenovitý průtok (l/min)		11,5 (HU041MR) / 17,25 (HU061MR)
Akustický výkon (dBA)		44
Jmenovitý proud el. ohřivače (A)		13
Napájecí kabel*	počet žil × mm <sup>2</sup>	CYKY 3x 2,5*
Objem expanzní nádoby (l)		8
Nastavený tlak expanz. nádoby (bar)		1
Max. limit pojišťovacího ventilu (bar)		3
Připojovací dimenze	kapalina / plyn (mm)	6,35 / 12,7
Přípojka vody	vstup / výstup	vnější 1" (25,4 mm) / 1" (25,4 mm)
Rozměry	Š / V / H (mm)	490 / 850 / 315
Hmotnost (kg)		37,8

Ceníková cena kondenzační jednotky bez DPH a PHE	40 600 CZK	44 800 CZK
Ceníková cena vnitřní jednotky bez DPH a PHE	113 820 CZK	

Příslušenství viz samostatná strana za technickými parametry.

\* Viz poznámky, které naleznete za tabulkami s technickými parametry.



# Tepelné čerpadlo vzduch/voda THERMA V – Split s integrovanou nádrží



KONDEZAČNÍ JEDNOTKY																																																																														
Označení		<table border="1"> <thead> <tr> <th>HU041MR.U20</th> <th>HU061MR.U20</th> </tr> </thead> <tbody> <tr> <td>Jmen. topný výkon – vzduch 7 °C, výst. voda 35 °C (kW)</td> <td>4</td> <td>6</td> </tr> <tr> <td>Jmenovitý el. příkon (kW)</td> <td>0,78</td> <td>1,21</td> </tr> <tr> <td>COP (W/W)</td> <td>5,1</td> <td>4,95</td> </tr> <tr> <td>Jmen. chlad. výkon – vzduch 35 °C, výst. voda 18 °C (kW)</td> <td>4</td> <td>6</td> </tr> <tr> <td>Jmenovitý el. příkon (kW)</td> <td>0,83</td> <td>1,25</td> </tr> <tr> <td>EER (W/W)</td> <td>4,8</td> <td>4,8</td> </tr> <tr> <td>SCOP (výstupní teplota vody 35 °C / 55 °C)</td> <td colspan="2">4,65 / 3,23</td> </tr> <tr> <td rowspan="2">Garantovaný chod venkovní jednotky</td> <td>chlazení (°C)</td> <td>5 ~ 48</td> </tr> <tr> <td>topení (°C)</td> <td>-20 ~ 35</td> </tr> <tr> <td>Napájení (fáze, V, Hz)</td> <td colspan="2">1f, 220~240, 50</td> </tr> <tr> <td>Provozní proud chl. / top. (A)</td> <td>3,5 / 3,7</td> <td>5,6 / 5,4</td> </tr> <tr> <td>Doporučené jištění* (A)</td> <td>16*</td> <td>20*</td> </tr> <tr> <td>Napájecí kabel* počet žil × mm<sup>2</sup></td> <td colspan="2">CYKY 3C × 4,0*</td> </tr> <tr> <td>Komunikační kabel počet žil × mm<sup>2</sup></td> <td colspan="2">CYKY 4 × 1,5</td> </tr> <tr> <td>Akustický výkon* top. – jmen. / tichý (dBA)</td> <td>57 / 56</td> <td>58 / 57</td> </tr> <tr> <td>Průtok vzduchu (m<sup>3</sup>/min)</td> <td colspan="2">50</td> </tr> <tr> <td>Max. délka mezi venkovní a vnitřní jednotkou (m)</td> <td colspan="2">30</td> </tr> <tr> <td>Max. převýšení (m)</td> <td colspan="2">30</td> </tr> <tr> <td>Náplň chladiva R32 (g)</td> <td colspan="2">1100</td> </tr> <tr> <td>Doplnění chladiva nad 10 m (g/m)</td> <td colspan="2">20</td> </tr> <tr> <td>Ekvivalent CO<sub>2</sub> t-CO<sub>2</sub> eq</td> <td colspan="2">0,743</td> </tr> <tr> <td>GWP (Global warming potential)</td> <td colspan="2">675</td> </tr> <tr> <td>Rozměry Š / V / H (mm)</td> <td colspan="2">870 / 650 / 330</td> </tr> <tr> <td>Čistá hmotnost (kg)</td> <td colspan="2">45</td> </tr> <tr> <td>Přípojovací dimenze kapalina / plyn (mm)</td> <td colspan="2">6,35 / 12,7</td> </tr> </tbody> </table>	HU041MR.U20	HU061MR.U20	Jmen. topný výkon – vzduch 7 °C, výst. voda 35 °C (kW)	4	6	Jmenovitý el. příkon (kW)	0,78	1,21	COP (W/W)	5,1	4,95	Jmen. chlad. výkon – vzduch 35 °C, výst. voda 18 °C (kW)	4	6	Jmenovitý el. příkon (kW)	0,83	1,25	EER (W/W)	4,8	4,8	SCOP (výstupní teplota vody 35 °C / 55 °C)	4,65 / 3,23		Garantovaný chod venkovní jednotky	chlazení (°C)	5 ~ 48	topení (°C)	-20 ~ 35	Napájení (fáze, V, Hz)	1f, 220~240, 50		Provozní proud chl. / top. (A)	3,5 / 3,7	5,6 / 5,4	Doporučené jištění* (A)	16*	20*	Napájecí kabel* počet žil × mm <sup>2</sup>	CYKY 3C × 4,0*		Komunikační kabel počet žil × mm <sup>2</sup>	CYKY 4 × 1,5		Akustický výkon* top. – jmen. / tichý (dBA)	57 / 56	58 / 57	Průtok vzduchu (m <sup>3</sup> /min)	50		Max. délka mezi venkovní a vnitřní jednotkou (m)	30		Max. převýšení (m)	30		Náplň chladiva R32 (g)	1100		Doplnění chladiva nad 10 m (g/m)	20		Ekvivalent CO <sub>2</sub> t-CO <sub>2</sub> eq	0,743		GWP (Global warming potential)	675		Rozměry Š / V / H (mm)	870 / 650 / 330		Čistá hmotnost (kg)	45		Přípojovací dimenze kapalina / plyn (mm)	6,35 / 12,7	
HU041MR.U20	HU061MR.U20																																																																													
Jmen. topný výkon – vzduch 7 °C, výst. voda 35 °C (kW)	4	6																																																																												
Jmenovitý el. příkon (kW)	0,78	1,21																																																																												
COP (W/W)	5,1	4,95																																																																												
Jmen. chlad. výkon – vzduch 35 °C, výst. voda 18 °C (kW)	4	6																																																																												
Jmenovitý el. příkon (kW)	0,83	1,25																																																																												
EER (W/W)	4,8	4,8																																																																												
SCOP (výstupní teplota vody 35 °C / 55 °C)	4,65 / 3,23																																																																													
Garantovaný chod venkovní jednotky	chlazení (°C)	5 ~ 48																																																																												
	topení (°C)	-20 ~ 35																																																																												
Napájení (fáze, V, Hz)	1f, 220~240, 50																																																																													
Provozní proud chl. / top. (A)	3,5 / 3,7	5,6 / 5,4																																																																												
Doporučené jištění* (A)	16*	20*																																																																												
Napájecí kabel* počet žil × mm <sup>2</sup>	CYKY 3C × 4,0*																																																																													
Komunikační kabel počet žil × mm <sup>2</sup>	CYKY 4 × 1,5																																																																													
Akustický výkon* top. – jmen. / tichý (dBA)	57 / 56	58 / 57																																																																												
Průtok vzduchu (m <sup>3</sup> /min)	50																																																																													
Max. délka mezi venkovní a vnitřní jednotkou (m)	30																																																																													
Max. převýšení (m)	30																																																																													
Náplň chladiva R32 (g)	1100																																																																													
Doplnění chladiva nad 10 m (g/m)	20																																																																													
Ekvivalent CO <sub>2</sub> t-CO <sub>2</sub> eq	0,743																																																																													
GWP (Global warming potential)	675																																																																													
Rozměry Š / V / H (mm)	870 / 650 / 330																																																																													
Čistá hmotnost (kg)	45																																																																													
Přípojovací dimenze kapalina / plyn (mm)	6,35 / 12,7																																																																													

VNITŘNÍ JEDNOTKA (HYDRO BOX) S INTEGROVANOU NÁDRŽÍ		
Označení		HN0613T.NKO
Objem zásobníku (l)		200
Napájení (fáze, V, Hz)		1f, 220~240, 50
Max. výkon elektr. ohřívače (kW)		3
Teplota výstupní vody – chlazení (°C)		5 ~ 27
Teplota výstupní vody – topení (°C)		15 ~ 55
Teplota vody TUV (°C)		15 ~ 80
Jmenovitý průtok (l/min)		11,5 (HU041MR) / 17,25 (HU061MR)
Akustický výkon (dBA)		42
Jmenovitý proud el. ohřívače (A)		13
Napájecí kabel* počet žil × mm <sup>2</sup>		CYKY 3x 2,5*
Objem expanzní nádoby (l)		8
Nastavený tlak expanz. nádoby (bar)		1
Max. limit pojišťovacího ventilu (bar)		3
Přípojovací dimenze kapalina / plyn (mm)		6,35 / 12,7
Přípojka vody vstup / výstup		vnější 1" (25,4 mm) / 1" (25,4 mm)
Přípojka vody – zásobník vstup / výstup / cirkulace		vnější 1" (25,4 mm) / 1" (25,4 mm) / 1" (25,4 mm)
Rozměry Š / V / H (mm)		600 / 1750 / 660
Hmotnost (kg)		118

Ceníková cena kondenzační jednotky bez DPH a PHE	40 600 CZK	44 800 CZK
Ceníková cena vnitřní jednotky bez DPH a PHE	187 600 CZK	

Příslušenství viz samostatná strana za technickými parametry.

\* Viz poznámky, které naleznete za tabulkami s technickými parametry.

# Tepelné čerpadlo vzduch/voda THERMA V – Split

230V



## KONDEZAČNÍ JEDNOTKY

Označení	HU051MR.U44	HU071MR.U44	HU091MR.U44
Jmen. topný výkon – vzduch 7 °C, výst. voda 35 °C (kW)	5,5	7	9
Jmenovitý el. příkon (kW)	1,12	1,43	1,94
COP (W/W)	4,9	4,9	4,65
Jmen. chlad.výkon – vzduch 35 °C, výst. voda 18 °C (kW)	5,5	7	9
Jmenovitý el. příkon (kW)	1,2	1,56	2,14
EER (W/W)	4,6	4,5	4,2
SCOP (výstupní teplota vody 35 °C / 55 °C)	4,65 / 3,23		
Energetická třída (při jmenovitých podmínkách)	A+++		
Garantovaný chod venkovní jednotky	chlazení (°C) 5 ~ 48 topení (°C) -25 ~ 35		
Napájení (fáze, V, Hz)	1f, 220~240, 50		
Provozní proud chl. / top. (A)	5,3 / 5	6,9 / 6,3	9,5 / 8,6
Doporučené jištění* (A)	16*	20*	25*
Napájecí kabel* počet žil × mm <sup>2</sup>	CYKY 3C × 4,0*		
Komunikační kabel počet žil × mm <sup>2</sup>	CYKY 4 × 1,5		
Akustický výkon* top. – jmen. / tichý (dBA)	60 / 58		
Průtok vzduchu (m <sup>3</sup> /min)	60		
Max. délka mezi venkovní a vnitřní jednotkou (m)	50		
Max. převýšení (m)	30		
Náplň chladiva R32 (g)	1500		
Doplnění chladiva nad 10 m (g/m)	30		
Ekvivalent CO <sub>2</sub> t-CO <sub>2</sub> eq	1,013		
GWP (Global warming potential)	675		
Rozměry Š / V / H (mm)	950 / 834 / 330		
Čistá hmotnost (kg)	60		
Připojovací dimenze kapalina / plyn (mm)	9,52 / 15,88		

## VNITŘNÍ JEDNOTKA (HYDRO BOX)

Označení	HN091MR.NK5
Napájení (fáze, V, Hz)	1f, 220~240, 50
Max. výkon elektr. ohřivače (kW)	6 (3 + 3)
Výkonové stupně el. ohřivače	2
Teplota výstupní vody – chlazení (°C)	5 ~ 27
Teplota výstupní vody – topení (°C)	15 ~ 65
Jmenovitý průtok (l/min)	15,8 (HU051MR) / 20,1 (HU071MR) / 25,9 (HU091MR)
Akustický výkon (dBA)	44
Jmenovitý proud el. ohřivače (A)	25
Napájecí kabel* počet žil × mm <sup>2</sup>	CYKY 3x 4,0*
Objem expanzní nádoby (l)	8
Nastavený tlak expanz. nádoby (bar)	1
Max. limit pojišťovacího ventilu (bar)	3
Připojovací dimenze kapalina / plyn (mm)	9,52 / 15,88
Přípojka vody vstup / výstup	vnější 1" (25,4 mm) / 1" (25,4 mm)
Rozměry Š / V / H (mm)	490 / 850 / 315
Hmotnost (kg)	37,6

Ceníková cena kondenzační jednotky bez DPH a PHE	64 484 CZK	71 540 CZK	83 944 CZK
Ceníková cena vnitřní jednotky bez DPH a PHE		117 180 CZK	

Příslušenství viz samostatná strana za technickými parametry.

\* Viz poznámky, které naleznete za tabulkami s technickými parametry.

# Tepelné čerpadlo vzduch/voda THERMA V – Split s integrovanou nádrží



230V



## KONDENZAČNÍ JEDNOTKY

Označení		HU051MR.U44	HU071MR.U44	HU091MR.U44
Jmen. topný výkon – vzduch 7 °C, výst. voda 35 °C (kW)		5,5	7	9
Jmenovitý el. příkon	(kW)	1,12	1,43	1,94
COP	(W/W)	4,9	4,9	4,65
Jmen. chlad. výkon – vzduch 35 °C, výst. voda 18 °C (kW)		5,5	7	9
Jmenovitý el. příkon	(kW)	1,2	1,56	2,14
EER	(W/W)	4,6	4,5	4,2
SCOP (výstupní teplota vody 35 °C / 55 °C)			4,65 / 3,23	
Energetická třída (při jmenovitých podmínkách)			A+++	
Garantovaný chod venkovní jednotky	chlazení (°C)		5 ~ 48	
	topení (°C)		-25 ~ 35	
Napájení	(fáze, V, Hz)		1f, 220~240, 50	
Provozní proud	chl. / top. (A)	5,3 / 5	6,9 / 6,3	9,5 / 8,6
Doporučené jištění*	(A)	16*	20*	25*
Napájecí kabel*	počet žil × mm <sup>2</sup>		CYKY 3C × 4,0*	
Komunikační kabel	počet žil × mm <sup>2</sup>		CYKY 4 × 1,5	
Akustický výkon*	top. – jmen. / tichý (dBA)		60 / 58	
Průtok vzduchu	(m <sup>3</sup> /min)		60	
Max. délka mezi venkovní a vnitřní jednotkou (m)			50	
Max. převýšení	(m)		30	
Náplň chladiva	R32 (g)		1500	
Doplnění chladiva	nad 10 m (g/m)		40	
Ekvivalent CO <sub>2</sub>	t-CO <sub>2</sub> eq		1,013	
GWP (Global warming potential)			675	
Rozměry	Š / V / H (mm)		950 / 834 / 330	
Čistá hmotnost	(kg)		60	
Přípojovací dimenze	kapalina / plyn (mm)		9,52 / 15,88	

## VNITŘNÍ JEDNOTKA (HYDRO BOX) S INTEGROVANOU NÁDRŽÍ

Označení		HN0913T.NK0
Objem zásobníku	(l)	200
Napájení	(fáze, V, Hz)	1f, 220~240, 50
Max. výkon elektr. ohříváče	(kW)	3
Teplota výstupní vody – chlazení	(°C)	5 ~ 27
Teplota výstupní vody – topení	(°C)	15 ~ 65
Teplota vody TUV	(°C)	15 ~ 80
Jmenovitý průtok	(l/min)	15,8 (HU051MR) / 20,1 (HU071MR) / 25,9 (HU091MR)
Akustický výkon	(dBA)	42
Jmenovitý proud el. ohříváče	(A)	13
Napájecí kabel*	počet žil × mm <sup>2</sup>	CYKY 3x 2,5*
Objem expanzní nádoby	(l)	8
Nastavený tlak expanz. nádoby	(bar)	1
Max. limit pojišťovacího ventilu	(bar)	3
Přípojovací dimenze	kapalina / plyn (mm)	9,52 / 15,88
Přípojka vody	vstup / výstup	vnější 1" (25,4 mm) / 1" (25,4 mm)
Přípojka vody – zásobník	vstup / výstup / cirkulace	vnější 1" (25,4 mm) / 1" (25,4 mm) / 1" (25,4 mm)
Rozměry	Š / V / H (mm)	600 / 1750 / 660
Hmotnost	(kg)	118

Ceníková cena kondenzační jednotky bez DPH a PHE	64 484 CZK	71 540 CZK	83 944 CZK
Ceníková cena vnitřní jednotky bez DPH a PHE		210 028 CZK	

Příslušenství viz samostatná strana za technickými parametry.

\* Viz poznámky, které naleznete za tabulkami s technickými parametry.

# Tepelné čerpadlo vzduch/voda THERMA V – Split

230V



## KONDEZAČNÍ JEDNOTKY

Označení	HU121MA.U33	HU141MA.U33	HU161MA.U33
Jmen. topný výkon – vzduch 7 °C, výst. voda 35 °C (kW)	12	14	16
Jmenovitý el. příkon (kW)	2,64	3,17	3,76
COP (W/W)	4,55	4,41	4,26
Jmen. chlad. výkon – vzduch 35 °C, výst. voda 18 °C (kW)	10,4	12	13
Jmenovitý el. příkon (kW)	2,6	3,08	3,6
EER (W/W)	4	3,9	3,61
SCOP (výstupní teplota vody 35 °C / 55 °C)	4,65 / 3,36	4,61 / 3,37	4,56 / 3,32
Energetická třída (při jmenovitých podmínkách)	A+++		
Garantovaný chod venkovní jednotky	chlazení (°C)	5 ~ 48	
	topení (°C)	-25 ~ 35	
Napájení (fáze, V, Hz)	1f, 220~240, 50		
Jmenovitý provozní proud chl. / top. (A)	11,3 / 11,5	13,4 / 13,8	15,7 / 16,3
Doporučené jištění* (A)	40*		
Napájecí kabel* počet žil × mm <sup>2</sup>	CYKY 3C × 6,0*		
Komunikační kabel počet žil × mm <sup>2</sup>	CYKY 4 × 1,5		
Akustický výkon* top (dBA)	63	64	65
Akustický výkon – tichý režim* top (dBA)	61	62	63
Průtok vzduchu (m <sup>3</sup> /min)	2x 55		
Max. délka mezi venkovní a vnitřní jednotkou (m)	50		
Max. převýšení (m)	30		
Náplň chladiva R410A (g)	2500		
Doplnění chladiva nad 7,5 m (g/m)	40		
Ekvivalent CO <sub>2</sub> t-CO <sub>2</sub> eq	5,22		
GWP (Global warming potential)	2088		
Odstín RAL	RAL 7044		
Rozměry Š / V / H (mm)	950 / 1380 / 330		
Čistá hmotnost (kg)	84,8		
Přípojovací dimenze kapalina / plyn (mm)	9,52/15,88		

## VNITŘNÍ JEDNOTKA (HYDRO BOX)

Označení	HN1616M.NK5
Napájení (fáze, V, Hz)	1f, 220~240, 50
Max. výkon elektr. ohříváče (kW)	6 (3 + 3)
Výkonové stupně el. ohříváče	2
Teplota výstupní vody – chlazení (°C)	5 ~ 27
Teplota výstupní vody – topení (°C)	15 ~ 57
Jmenovitý průtok (l/min)	34,5
Akustický výkon (dBA)	44
Provozní proud el. ohříváče (A)	25
Napájecí kabel* počet žil × mm <sup>2</sup>	CYKY 3x 4,0*
Objem expanzní nádoby (l)	8
Nastavený tlak expanzní nádoby (bar)	1
Max. limit pojišťovacího ventilu (bar)	3
Přípojovací dimenze kapalina / plyn (mm)	9,52 / 15,88
Přípojka vody vstup / výstup	vnější 1" (25,4 mm) / 1" (25,4 mm)
Odstín RAL	RAL 9016
Rozměry Š / V / H (mm)	490 / 850 / 315
Hmotnost (kg)	40

Ceniková cena kondenzační jednotky bez DPH a PHE	89 292 CZK	101 640 CZK	129 696 CZK
Ceniková cena vnitřní jednotky bez DPH a PHE		114 968 CZK	

Příslušenství viz samostatná strana za technickými parametry.

\* Viz poznámky, které naleznete za tabulkami s technickými parametry.

# Tepelné čerpadlo vzduch/voda THERMA V – Split

400V



## KONDEZAČNÍ JEDNOTKY

Označení	HU123MA.U33	HU143MA.U33	HU163MA.U33
Jmen. topný výkon – vzduch 7 °C, výst. voda 35 °C (kW)	12	14	16
Jmenovitý el. příkon (kW)	2,64	3,17	3,76
COP (W/W)	4,55	4,41	4,26
Jmen. chlad. výkon – vzduch 35 °C, výst. voda 18 °C (kW)	10,4	12	13
Jmenovitý el. příkon (kW)	2,6	3,08	3,6
EER (W/W)	4	3,9	3,61
SCOP (výstupní teplota vody 35 °C / 55 °C)	4,65 / 3,36	4,61 / 3,37	4,56 / 3,32
Energetická třída (při jmenovitých podmínkách)	A+++		
Garantovaný chod venkovní jednotky	chlazení (°C)	5 ~ 48	
	topení (°C)	-25 ~ 35	
Napájení (fáze, V, Hz)	3f, 380~415, 50		
Jmenovitý provozní proud chl. / top. (A)	6,5 / 6,6	7,7 / 8,0	9,0 / 9,4
Doporučené jištění* (A)	20*		
Napájecí kabel* počet žil × mm <sup>2</sup>	CYKY 5C × 2,5*		
Komunikační kabel počet žil × mm <sup>2</sup>	CYKY 4x 1,5		
Akustický výkon* top (dBA)	63	64	65
Akustický výkon – tichý režim* top (dBA)	61	62	63
Průtok vzduchu (m <sup>3</sup> /min)	2x 55		
Max. délka mezi venkovní a vnitřní jednotkou (m)	50		
Max. převýšení (m)	30		
Náplň chladiva R410A (g)	2500		
Doplnění chladiva nad 7,5 m (g/m)	40		
Ekvivalent CO <sub>2</sub> t-CO <sub>2</sub> eq	5,22		
GWP (Global warming potential)	2088		
Odstín RAL	RAL 7044		
Rozměry Š / V / H (mm)	950 / 1380 / 330		
Čistá hmotnost (kg)	85,4		
Přípojovací dimenze kapalina / plyn (mm)	9,52/15,88		

## VNITŘNÍ JEDNOTKA (HYDRO BOX)

Označení	HN1636M.NK5
Napájení (fáze, V, Hz)	3f, 380~415, 50
Max. výkon elektr. ohřivače (kW)	6 (2 + 2 + 2)
Výkonové stupně el. ohřivače	2
Teplota výstupní vody – chlazení (°C)	5 ~ 27
Teplota výstupní vody – topení (°C)	15 ~ 57
Jmenovitý průtok (l/min)	34,5
Akustický výkon (dBA)	44
Provozní proud el. ohřivače (A)	8,7
Napájecí kabel* počet žil × mm <sup>2</sup>	CYKY 5x 2,5*
Objem expanzní nádoby (l)	8
Nastavený tlak expanz. nádoby (bar)	1
Max. limit pojišťovacího ventilu (bar)	3
Přípojovací dimenze kapalina / plyn (mm)	9,52 / 15,88
Přípojka vody vstup / výstup	vnější 1" (25,4 mm) / 1" (25,4 mm)
Odstín RAL	RAL 9016
Rozměry Š / V / H (mm)	490 / 850 / 315
Hmotnost (kg)	41

Ceníková cena kondenzační jednotky bez DPH a PHE	94 920 CZK	106 848 CZK	136 304 CZK
Ceníková cena vnitřní jednotky bez DPH a PHE		125 748 CZK	

Příslušenství viz samostatná strana za technickými parametry.

\* Viz poznámky, které naleznete za tabulkami s technickými parametry.



# Tepelné čerpadlo vzduch/voda THERMA V – Hydrosplit

230V



## KONDEZAČNÍ JEDNOTKY

Označení	HU121MRB.U30	HU141MRB.U30	HU161MRB.U30	
Jmen. topný výkon – vzduch 7 °C, výst. voda 35 °C (kW)	12	14	16	
Jmenovitý el. příkon (kW)	2,38	2,86	3,33	
COP (W/W)	5,04	4,89	4,8	
Jmen. chlad. výkon – vzduch 35 °C, výst. voda 18 °C (kW)	12	14	16	
Jmenovitý el. příkon (kW)	2,53	3,26	4	
EER (W/W)	4,75	4,3	4	
SCOP (výstupní teplota vody 35 °C / 55 °C)	4,6 / 3,5	4,57 / 3,47	4,55 / 3,45	
Garantovaný chod venkovní jednotky	chlazení (°C)	5 ~ 48		
	topení (°C)	-25 ~ 35		
Napájení	(fáze, V, Hz)	1f, 220~240, 50		
Jmenovitý proud	chl. / top. (A)	11,2 / 10,6	14,4 / 12,7	17,7 / 14,8
Doporučené jištění*	(A)	40*		
Napájecí kabel*	počet žil × mm <sup>2</sup>	CYKY 3C × 6,0*		
Komunikační kabel	počet žil × mm <sup>2</sup>	CYKY 4x 1,5		
Akustický výkon topení* (dBA) – max / jmen / tichý		67 / 61 / 60	68 / 62 / 60	69 / 63 / 60
Průtok vzduchu	(m <sup>3</sup> /min)	2x 76,3		
Náplň chladiva	R32 (g)	2100		
Ekvivalent CO <sub>2</sub>	t-CO <sub>2</sub> eq	1,418		
GWP (Global warming potential)		675		
Odstín RAL		RAL 7044		
Rozměry	Š / V / H (mm)	950 / 1380 / 330		
Čistá hmotnost	(kg)	92		

## VNITŘNÍ JEDNOTKA (HYDRO BOX)

Označení	HN1600MC.NK1		
Teplota výstupní vody – chlazení (°C)	5 ~ 27		
Teplota výstupní vody – topení (°C)	15 ~ 65		
Výkonové stupně vodního čerpadla	variabilní výkon od 10 % do 100 %		
Průtokoměr – typ a měřicí rozsah (l/min)	Sika VVX20 (5 ~ 80 l/min)		
Jmenovitý průtok (l/min)	34,5	40,25	46
Výtlačk čerpadla (m)	9,8	9,3	9
Snížení výtlačku na desk. vým. (m)	0,8	1,1	1,4
Minimální průtok (l/min)		15	
Akustický výkon (dBA)		44	
Objem expanzní nádoby (l)		8	
Nastavený tlak expanz. nádoby (bar)		1	
Max. limit pojišťovacího ventilu (bar)		3	
Přípojovací dimenze kapalina / plyn (mm)		9,52 / 15,88	
Přípojka vody vstup / výstup		vnější 1" (25,4 mm) / 1" (25,4 mm)	
Odstín RAL		RAL 9016	
Rozměry	Š / V / H (mm)	490 / 850 / 315	
Hmotnost (kg)		30,5	

## ELEKTRICKÝ OHŘÍVAČ

Označení	HA061C.E1 / HA063C.E1	
Napájení jednotky (fáze, V, Hz)	1f, 220~240, 50 / 3f, 380~415, 50	
Počet topných tyčí (ks)	2 / 3	
Topný výkon (kW)	3 + 3 / 2 + 2 + 2	
Maximální proud (A)	24 / 8,7	
Doporučené jištění*	40 / 20	
Napájecí kabel*	počet žil × mm <sup>2</sup>	CYKY 3C × 6,0 / CYKY 5C × 2,5*
Komunikační kabel (stíněný)	počet žil × mm <sup>2</sup>	4x 1,5 CYKY / 5x 1,5 CYKY

Ceníková cena kondenzační jednotky bez DPH a PHE	101 416 CZK	112 700 CZK	125 916 CZK
Ceníková cena vnitřní jednotky bez DPH a PHE		125 496 CZK	
Ceníková cena el.ohříváče bez DPH a PHE – HA061C.E1		20 692 CZK	
Ceníková cena el.ohříváče bez DPH a PHE – HA063C.E1		23 072 CZK	

Příslušenství viz samostatná strana za technickými parametry.

\* Viz poznámky, které naleznete za tabulkami s technickými parametry.

# Tepelné čerpadlo vzduch/voda THERMA V – Hydrosplit

400V



## KONDEZAČNÍ JEDNOTKY

Označení	HU123MRB.U30	HU143MRB.U30	HU163MRB.U30	
Jmen. topný výkon – vzduch 7 °C, výst. voda 35 °C (kW)	12	14	16	
Jmenovitý el. příkon (kW)	2,38	2,86	3,33	
COP (W/W)	5,04	4,89	4,8	
Jmen. chlad. výkon – vzduch 35 °C, výst. voda 18 °C (kW)	12	14	16	
Jmenovitý el. příkon (kW)	2,53	3,26	4	
EER (W/W)	4,75	4,3	4	
SCOP (výstupní teplota vody 35 °C / 55 °C)	4,6 / 3,5	4,57 / 3,47	4,55 / 3,45	
Garantovaný chod venkovní jednotky	chlazení (°C)	5 ~ 48		
	topení (°C)	-25 ~ 35		
Napájení	(fáze, V, Hz)	3f, 380~415, 50		
Jmenovitý proud	chl. / top. (A)	3,7 / 3,5	4,8 / 4,2	5,9 / 4,9
Doporučené jištění*	(A)	16*		
Napájecí kabel*	počet žil × mm <sup>2</sup>	CYKY 5C × 2,5*		
Komunikační kabel	počet žil × mm <sup>2</sup>	CYKY 4x 1,5		
Akustický výkon topení* (dBA) – max. / jmen. / tichý	67 / 61 / 60	68 / 62 / 60	69 / 63 / 60	
Průtok vzduchu	(m <sup>3</sup> /min)	2x 76,3		
Náplň chladiva	R32 (g)	2100		
Ekvivalent CO <sub>2</sub>	t-CO <sub>2</sub> eq	1,418		
GWP (Global warming potential)		675		
Odstín RAL		RAL 7044		
Rozměry	Š / V / H (mm)	950 / 1380 / 330		
Čistá hmotnost	(kg)	92		

## VNITŘNÍ JEDNOTKA (HYDRO BOX)

Označení	HN1600MC.NK1		
Teplota výstupní vody – chlazení (°C)	5 ~ 27		
Teplota výstupní vody – topení (°C)	15 ~ 65		
Výkonové stupně vodního čerpadla	variabilní výkon od 10 % do 100 %		
Průtokoměr – typ a měřicí rozsah (l/min)	Sika VVX20 (5 ~ 80 l/min)		
Jmenovitý průtok (l/min)	34,5	40,25	46
Výtlačk čerpadla (m)	9,8	9,3	9
Snížení výtlačku na desk. vým. (m)	0,8	1,1	1,4
Minimální průtok (l/min)		15	
Akustický výkon (dBA)		44	
Objem expanzní nádoby (l)		8	
Nastavený tlak expanz. nádoby (bar)		1	
Max. limit pojišťovacího ventilu (bar)		3	
Přípojovací dimenze kapalina / plyn (mm)		9,52 / 15,88	
Přípojka vody vstup / výstup		vnější 1" (25,4 mm) / 1" (25,4 mm)	
Odstín RAL		RAL 9016	
Rozměry	Š / V / H (mm)	490 / 850 / 315	
Hmotnost (kg)		30,5	

## ELEKTRICKÝ OHŘÍVAČ

Označení	HA061C.E1 / HA063C.E1	
Napájení jednotky (fáze, V, Hz)	1f, 220~240, 50 / 3f, 380~415, 50	
Počet topných tyčí (ks)	2 / 3	
Topný výkon (kW)	3 + 3 / 2 + 2 + 2	
Maximální proud (A)	24 / 8,7	
Doporučené jištění*	40 / 20	
Napájecí kabel*	počet žil × mm <sup>2</sup>	CYKY 3C × 6,0 / CYKY 5C × 2,5*
Komunikační kabel (stíněný)	počet žil × mm <sup>2</sup>	4x 1,5 CYKY / 5x 1,5 CYKY

Ceníková cena kondenzační jednotky bez DPH a PHE	112 532 CZK	122 864 CZK	132 412 CZK
Ceníková cena vnitřní jednotky bez DPH a PHE		125 496 CZK	
Ceníková cena el.ohříváče bez DPH a PHE – HA061C.E1		20 692 CZK	
Ceníková cena el.ohříváče bez DPH a PHE – HA063C.E1		23 072 CZK	

Příslušenství viz samostatná strana za technickými parametry.

\* Viz poznámky, které naleznete za tabulkami s technickými parametry.

# Tepelné čerpadlo vzduch/voda THERMA V – Hydrosplit s integrovanou nádrží

230V



## KONDEZAČNÍ JEDNOTKY

Označení	HU121MRB.U30	HU141MRB.U30	HU161MRB.U30	
Jmen. topný výkon – vzduch 7 °C, výst. voda 35 °C (kW)	12	14	16	
Jmenovitý el. příkon (kW)	2,38	2,86	3,33	
COP (W/W)	5,04	4,89	4,8	
Jmen. chlad. výkon – vzduch 35 °C, výst. voda 18 °C (kW)	12	14	16	
Jmenovitý el. příkon (kW)	2,53	3,26	4	
EER (W/W)	4,75	4,3	4	
SCOP (výstupní teplota vody 35 °C / 55 °C)	4,6 / 3,5	4,57 / 3,47	4,55 / 3,45	
Garantovaný chod venkovní jednotky	chlazení (°C)	5 ~ 48		
	topení (°C)	-25 ~ 35		
Napájení	(fáze, V, Hz) 1f, 220~240, 50			
Jmenovitý proud	chl. / top. (A)	11,2 / 10,6	14,4 / 12,7	17,7 / 14,8
Doporučené jištění*	(A)	40*		
Napájecí kabel*	počet žil × mm <sup>2</sup>	CYKY 3C × 6,0*		
Komunikační kabel	počet žil × mm <sup>2</sup>	CYKY 4x 1,5		
Akustický výkon topení* (dBA) – max. / jmen. / tichý	67 / 61 / 60	68 / 62 / 60	69 / 63 / 60	
Průtok vzduchu (m <sup>3</sup> /min)	2x 76,3			
Náplň chladiva R32 (g)	2100			
Ekvivalent CO <sub>2</sub> t-CO <sub>2</sub> eq	1,418			
GWP (Global warming potential)	675			
Odstín RAL	RAL 7044			
Rozměry Š / V / H (mm)	950 / 1380 / 330			
Čistá hmotnost (kg)	92			

## VNITŘNÍ JEDNOTKA S INTEGROVANOU NÁDRŽÍ (HYDRO BOX)

Označení	HN1616Y.NB1		
Teplota výstupní vody – chlazení (°C)	5 ~ 27		
Teplota výstupní vody – topení (°C)	15 ~ 65		
Napájecí kabel vnitřní jednotky* počet žil × mm <sup>2</sup>	CYKY 4x 1,5		
Objem nádrže TUV (l)	200		
Tlakový limit nádrže TUV (bar)	10		
Nádrž TUV – tepelná ztráta (kWh)	1,46		
Akumulační nádrž, expanzní nádoba pro TUV	viz kapitola Příslušenství		
Jmenovitý průtok (l/min)	34,5	40,25	46
Výtlač čerpadla (m)	10,2	9,6	8,9
Snížení výtlačku na desk. vým. (m)	0,8	1,1	1,4
Minimální doporučený průtok (l/min)	20		
Objem expanzní nádoby pro topný systém (l)	12		
Nastavený/max. tlak expanz. nádoby pro top. systém (bar)	0,75 / 3		
Nastavený / max. tlak expanz. nádoby pro TUV (bar)	3 / 10		
Třícestný ventil (K <sub>vs</sub> )	8		
Pojišťovací ventil – max. tlak (bar)	3		
Pojišťovací ventil TUV – max. tlak (bar)	10		
Průtokoměr – typ a měřicí rozsah (l/min)	Sika VVXC9SNBUC00252P (5 ~ 80 l/min)		
Přípojka vody – vodní okruh vstupy / výstupy	vnitřní 1" (22 mm) / 1" (22 mm)		
Přípojka vody – okruh TUV vstup / výstup / cirk.	vnitřní 3/4" (19,75 mm) / 3/4" (19,75 mm) / 3/4" (19,75 mm)		
Akustický výkon* (dBA)	43		
Rozměry Š / V / H (mm)	601 / 1812 / 685		
Hmotnost (kg)	130		
<b>Elektrický ohřivač</b>	<b>Případ č. 1</b>	<b>Případ č. 2</b>	<b>Případ č. 3</b>
Napájení (fáze, V, Hz)	1f, 220~240, 50	1f, 220~240, 50	3f, 380~415, 50
Napájecí kabel* počet žil × mm <sup>2</sup>	3Cx 4,0*	3Cx 4,0*	5Cx 2,5*
Topný výkon / počet top.tyčí (kW / ks)	2 / 1	2 + 2 / 2	2 + 2 + 2 / 3
Jmenovitý proud (A)	8,7	17,4	8,7
Maximální proud (A)	11,1	19,9	11,1
Doporučené jištění* (A)	16	20	16 + 16 + 16
Max. el. příkon* (kW)	2,52	4,52	6,52

Ceníková cena kondenzační jednotky bez DPH a PHE	101 416 CZK	112 700 CZK	125 916 CZK
Ceníková cena vnitřní jednotky bez DPH a PHE		262 808 CZK	

Příslušenství viz samostatná strana za technickými parametry.

\* Viz poznámky, které naleznete za tabulkami s technickými parametry.

# Tepelné čerpadlo vzduch/voda THERMA V – Hydrosplit s integrovanou nádrží

400V



## KONDEZAČNÍ JEDNOTKY

Označení	HU123MRB.U30	HU143MRB.U30	HU163MRB.U30
Jmen. topný výkon – vzduch 7 °C, výst. voda 35 °C (kW)	12	14	16
Jmenovitý el. příkon (kW)	2,38	2,86	3,33
COP (W/W)	5,04	4,89	4,8
Jmen. chlad. výkon – vzduch 35 °C, výst. voda 18 °C (kW)	12	14	16
Jmenovitý el. příkon (kW)	2,53	3,26	4
EER (W/W)	4,75	4,3	4
SCOP (výstupní teplota vody 35 °C / 55 °C)	4,6 / 3,5	4,57 / 3,47	4,55 / 3,45
Garantovaný chod venkovní jednotky	chlazení (°C)	5 ~ 48	
	topení (°C)	-25 ~ 35	
Napájení (fáze, V, Hz)	3f, 380~415, 50		
Jmenovitý proud chl. / top. (A)	3,7 / 3,5	4,8 / 4,2	5,9 / 4,9
Doporučené jištění* (A)	16*		
Napájecí kabel* počet žil × mm <sup>2</sup>	CYKY 5C × 2,5*		
Komunikační kabel počet žil × mm <sup>2</sup>	CYKY 4x 1,5		
Akustický výkon topení* (dBA) – max. / jmen. / tichý	67 / 61 / 60	68 / 62 / 60	69 / 63 / 60
Průtok vzduchu (m <sup>3</sup> /min)	2x 76,3		
Náplň chladiva R32 (g)	2100		
Ekvivalent CO <sub>2</sub> t-CO <sub>2</sub> eq	1,418		
GWP (Global warming potential)	675		
Odstín RAL	RAL 7044		
Rozměry Š / V / H (mm)	950 / 1380 / 330		
Čistá hmotnost (kg)	92		

## VNITŘNÍ JEDNOTKA S INTEGROVANOU NÁDRŽÍ (HYDRO BOX)

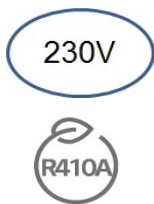
Označení	HN1616Y.NB1
Teplota výstupní vody – chlazení (°C)	5 ~ 27
Teplota výstupní vody – topení (°C)	15 ~ 65
Napájecí kabel vnitřní jednotky* počet žil × mm <sup>2</sup>	CYKY 4x 1,5
Objem nádrže TUV (l)	200
Tlakový limit nádrže TUV (bar)	10
Nádrž TUV – tepelná ztráta (kWh)	1,46
Akumulační nádrž, expanzní nádoba pro TUV	viz kapitola Příslušenství
Jmenovitý průtok (l/min)	34,5
Výtlač čerpadla (m)	10,2
Snížení výtlačku na desk. vým. (m)	0,8
Minimální doporučený průtok (l/min)	20
Objem expanzní nádoby pro topný systém (l)	12
Nastavený/max. tlak expanz. nádoby pro top. systém (bar)	0,75 / 3
Nastavený / max. tlak expanz. nádoby pro TUV (bar)	3 / 10
Třícestný ventil (K <sub>vs</sub> )	8
Pojišťovací ventil – max. tlak (bar)	3
Pojišťovací ventil TUV – max. tlak (bar)	10
Průtokoměr – typ a měřicí rozsah (l/min)	Sika VVXC9SNBUC00252P (5 ~ 80 l/min)
Přípojka vody – vodní okruh vstupy / výstupy	vnitřní 1" (22 mm) / 1" (22 mm)
Přípojka vody – okruh TUV vstup. / výstup. / cirk.	vnitřní 3/4" (19,75 mm) / 3/4" (19,75 mm) / 3/4" (19,75 mm)
Akustický výkon* (dBA)	43
Rozměry Š / V / H (mm)	601 / 1812 / 685
Hmotnost (kg)	130
<b>Elektrický ohřivač</b>	
Napájení (fáze, V, Hz)	<b>Případ č. 1</b> 1f, 220~240, 50
Napájecí kabel* počet žil × mm <sup>2</sup>	<b>Případ č. 2</b> 1f, 220~240, 50
Topný výkon / počet top. tyčí (kW / ks)	<b>Případ č. 3</b> 3f, 380~415, 50
Jmenovitý proud (A)	3Cx 4,0*
Maximální proud (A)	2 / 1
Doporučené jištění* (A)	2 + 2 / 2
Max. el. příkon* (kW)	8,7
	17,4
	11,1
	19,9
	8,7
	11,1
	16 + 16 + 16
	2,52
	4,52
	6,52

Ceníková cena kondenzační jednotky bez DPH a PHE	112 532 CZK	122 864 CZK	132 412 CZK
Ceníková cena vnitřní jednotky bez DPH a PHE		262 808 CZK	

Příslušenství viz samostatná strana za technickými parametry.

\* Viz poznámky, které naleznete za tabulkami s technickými parametry.

# Tepeľné čerpadlo vzduch/voda **THERMA V** – vysokoteplotní split pro přípravu vody o max. teplotě 80 °C



## KONDEZAČNÍ JEDNOTKA

Označení		HU161HA.U33
Jmenovitý topný výkon	při teplotě vody 35 °C (kW)	16
	při teplotě vody 55 °C (kW)	14
Jmenovitý el. příkon	při teplotě vody 35 °C (kW)	4,89
	při teplotě vody 55 °C (kW)	5
COP	při teplotě vody 35 °C (W/W)	3,27
	při teplotě vody 55 °C (W/W)	2,8
SCOP (výstupní teplota vody 35 °C / 55 °C)		3,23 / 3,01
Garantovaný chod – venkovní teplota	chlazení (°C)	–
	topení (°C)	–25 ~ 35
Napájení	(fáze, V, Hz)	1f, 220~240, 50
Jmenovitý proud	(A)	8,4
Maximální provozní proud	(A)	20
Doporučená velikost jističe*	(A)	25*
Napájecí kabel*	počet žil × mm <sup>2</sup>	CYKY 3C × 4,0*
Náplň chladiva	R410A (g)	3800
Doplnění chladiva	nad 7,5 m (g/m)	40
GWP (Global warming potential)		2088
Ekvivalent CO <sub>2</sub>	t-CO <sub>2</sub> eq	7,9
Max. délka potrubí	(m)	50
Max. převýšení	(m)	30
Rozměry	Š / V / H (mm)	950 / 1380 / 330
Čistá hmotnost	(kg)	89
Akustický tlak (1,5 m)*	(dBA)	55
Akustický výkon*	(dBA)	63
Připojovací dimenze	kapalina / plyn (mm)	9,52 / 15,88

## VNITŘNÍ JEDNOTKA (HYDRO BOX)

Označení		HN1610H.NK3
Napájení	(fáze, V, Hz)	1f, 220~240, 50
Maximální provozní proud	(A)	20
Doporučená velikost jističe*	(A)	25
Napájecí kabel*	počet žil × mm <sup>2</sup>	CYKY 3C × 4,0*
Rozsah výstupní vody	(°C)	25 ~ 80
Náplň chladiva	R134a (g)	1800
GWP (Global warming potential)		1430
Ekvivalent CO <sub>2</sub>	t-CO <sub>2</sub> eq	2,57
Počet a typ kompresorů		1 (dvojitý rotační)
Průtok vody	jmen. / min. / max. (l/min)	46 / 15 / 70
Tlaková ztráta	(kPa)	30,68
Připojka vody	vstup / výstup (palce / mm)	vnější závit 1" (25,4 mm) / 1" (25,4 mm)
Připojovací dimenze chladiva	kapalina / plyn (mm)	9,52 / 15,88
Rozměry	Š / V / H (mm)	520 / 1080 / 330
Hmotnost	(kg)	84
Akustický tlak (1 m)*	(dBA)	50
Akustický výkon*	(dBA)	58 (ventilátor vypnut) / 63 (ventilátor zapnut)

Ceníková cena kondenzační jednotky bez DPH a PHE	<b>131 432 CZK</b>
Ceníková cena vnitřní jednotky bez DPH a PHE	<b>197 204 CZK</b>

Příslušenství viz samostatná strana za technickými parametry.

\* Viz poznámky, které naleznete za tabulkami s technickými parametry.



# Tepelné čerpadlo vzduch/voda THERMA V Monoblok



230V



v přípravě rovněž  
jednotka HM093MR.U44 s  
napájením 400V



## KONDEZAČNÍ JEDNOTKY

Označení	HM051MR.U44	HM071MR.U44	HM091MR.U44
Jmen. topný výkon – vzduch 7 °C, výst. voda 35 °C (kW)	5,5	7	9
Jmenovitý el. příkon (kW)	1,17	1,49	1,96
COP (W/W)	4,7	4,7	4,6
Jmen. chlad.výkon – vzduch 35 °C, výst. voda 18 °C (kW)	5,5	7	9
Jmenovitý el. příkon (kW)	1,17	1,56	2,14
EER (W/W)	4,7	4,5	4,2
SCOP (výstupní teplota vody 35 °C / 55 °C)	4,46 / 3,2	4,48 / 3,2	4,55 / 3,2
Energetická třída (při jmenovitých podmínkách)	A+++		
Provozní rozsah – chlazení (°C)	5 ~ 27		
Provozní rozsah – topení (°C)	15 ~ 65		
Vodní čerpadlo	proměnné otáčky 10 ~ 100 %		
Příkon vodního čerpadla min. / jmen. (W)	3 / 60		
Průtok čerpadlem min. / jmen. (l/min)	2,3 / 25,9		
Výpočtový průtok čerpadlem (l/min)	15,8	20,1	25,9
Výtlačná výška k výpočt. průtoku (m)	7,5	7,3	6,1
Průtok přes výměník min. / max. (l/min)	13 ~ 70		
Objem vody v exp. nádobě (l)	8		
Tlak v expanzní nádobě nastavený / max.	1 / 3 bar (100 / 300 kPa)		
Přípojky vody vstup / výstup (mm)	25,4 / 25,4 (vnitřní závit armatury)		
Max. tlak pojišťovacího ventilu (bar / kPa)	3 / 300		
Garantovaný chod venkovní jednotky chlazení (°C)	5 ~ 48		
topení (°C)	-25 ~ 35		
Teplota vody u nádrže TUV (°C)	15 ~ 80		
Napájení jednotky (fáze, V, Hz)	1f, 220~240, 50		
Provozní proud chl. / top. (A)	5,2 / 5,2	6,9 / 6,6	9,5 / 8,7
Doporučené jištění* (A)	16	20	25
Napájecí kabel* počet žil × mm <sup>2</sup>	CYKY 3C × 4,0*		
Akustický výkon topení – max. denní / jmen. / tichý (dB(A) *)	63 / 57 / 54	64 / 57 / 55	64 / 57 / 55
Průtok vzduchu (m <sup>3</sup> /min)	60		
Náplň chladiva R32 (g)	1400		
Ekvivalent CO <sub>2</sub> t-CO <sub>2</sub> eq	0,95		
GWP (Global warming potential)	675		
Odstín RAL	RAL 7044		
Rozměry Š / V / H (mm)	1239 / 834 / 390		
Čistá hmotnost (kg)	89		

## ELEKTRICKÝ OHŘÍVAČ

Označení	HA031M E1	HA061M E1	HA063M E1
Použitelné s venkovními jednotkami:	HM051~91MR.U44		
Počet topných tyčí (ks)	1	2	3
Topný výkon (kW)	3	3 + 3	2 + 2 + 2
Napájení jednotky (fáze, V, Hz)	1f, 220~240, 50	1f, 220~240, 50	3f, 380~415, 50
Maximální proud (A)	12,5	25	8,7
Doporučené jištění* (A)	25	40	25
Napájecí kabel* počet žil × mm <sup>2</sup>	CYKY 3C × 2,5*	CYKY 3C × 4,0*	CYKY 5C × 2,5*
Komunikační kabel (stíněný) počet žil × mm <sup>2</sup>	CYKY 4x 1,5	CYKY 4x 1,5	CYKY 4x 1,5
Mezi elektrickým ohříváčem a venkovní jednotkou musí být dále kabel velikosti 2x 1,0 JYTY pro teplotní čidlo			

Ceníková cena kondenzační jednotky bez DPH a PHE	167 888 CZK	172 676 CZK	182 700 CZK
Ceníková cena elektrického ohříváče bez DPH a PHE	22 176 CZK	23 072 CZK	25 116 CZK

Příslušenství viz samostatná strana za technickými parametry.

\* Viz poznámky, které naleznete za tabulkami s technickými parametry.

# Tepelné čerpadlo vzduch/voda THERMA V Monoblok



Označení		HM121MR.U34	HM141MR.U34	HM161MR.U34
Jmen. topný výkon – vzduch 7 °C, výst. voda 35 °C (kW)		12	14	16
Jmenovitý el. příkon	(kW)	2,45	2,92	3,4
COP	(W/W)	4,9	4,8	4,7
Jmen. chlad. výkon – vzduch 35 °C, výst. voda 18 °C (kW)		12	14	16
Jmenovitý el. příkon	(kW)	2,53	3,26	4
EER	(W/W)	4,75	4,3	4
SCOP (výstupní teplota vody 35 °C / 55 °C)		4,67 / 3,47	4,62 / 3,46	4,53 / 3,45
Energetická třída (při jmenovitých podmínkách)		A+++		
Provozní rozsah – chlazení	(°C)	5 ~ 27		
Provozní rozsah – topení	(°C)	15 ~ 65		
Vodní čerpadlo		proměnné otáčky 10 ~ 100%		
Příkon vodního čerpadla	min. / jmen. (W)	3,5 / 140		
Průtok čerpadlem	min. / jmen. (l/min)	5 / 46		
Výpočtový průtok čerpadlem	(l/min)	34,5	40,3	46
Výtlačná výška k výpočt. průtoku	(m)	9,8	9,3	9
Průtok přes výměník	min. / max. (l/min)	13 ~ 70		
Objem vody v exp. nádobě	(l)	8		
Tlak v expanzní nádobě	nastavený / max.	1 / 3 bar (100 / 300 kPa)		
Přípojky vody vstup / výstup	(mm)	25,4 / 25,4 (vnitřní závit armatury)		
Max. tlak pojišťovacího ventilu	(bar / kPa)	3 / 300		
Garantovaný chod venkovní jednotky	chlazení (°C)	5 ~ 48		
	topení (°C)	-25 ~ 35		
Teplota vody u nádrže TUV	(°C)	15 ~ 80		
Napájení jednotky	(fáze, V, Hz)	1f, 220~240, 50		
Provozní proud	chl. / top. (A)	11,2 / 10,9	14,4 / 12,9	17,7 / 15,1
Doporučené jištění*	(A)	40		
Napájecí kabel*	počet žil × mm <sup>2</sup>	CYKY 3C × 6,0*		
Akustický výkon topení – max. denní / jmen. / tichý (dBA)*		65 / 60 / 56	66 / 61 / 57	66 / 61 / 57
Průtok vzduchu	(m <sup>3</sup> /min)	2x 60		
Náplň chladiva	R32 (g)	2000		
Ekvivalent CO <sub>2</sub>	t-CO <sub>2</sub> eq	1,35		
GWP (Global warming potential)		675		
Odstín RAL		RAL 7044		
Rozměry	Š / V / H (mm)	1239 / 1380 / 330		
Čistá hmotnost	(kg)	118,6		

## ELEKTRICKÝ OHŘÍVAČ

Označení		HA031M E1	HA061M E1	HA063M E1
Použitelné s venkovními jednotkami:			HM121~161MR.U34	
Počet topných tyčí	(ks)	1	2	3
Topný výkon	(kW)	3	3 + 3	2 + 2 + 2
Napájení jednotky	(fáze, V, Hz)	1f, 220~240, 50	1f, 220~240, 50	3f, 380~415, 50
Maximální proud	(A)	12,5	25	8,7
Doporučené jištění*	(A)	25	40	25
Napájecí kabel*	počet žil × mm <sup>2</sup>	CYKY 3C × 2,5*	CYKY 3C × 4,0*	CYKY 5C × 2,5*
Komunikační kabel (stíněný)	počet žil × mm <sup>2</sup>	CYKY 4x 1,5	CYKY 4x 1,5	CYKY 4x 1,5

Mezi elektrickým ohříváčem a venkovní jednotkou musí být dále kabel velikosti 2x 1,0 JYTY pro teplotní čidlo

Ceníková cena kondenzační jednotky bez DPH a PHE	205 128 CZK	206 976 CZK	210 308 CZK
Ceníková cena elektrického ohříváče bez DPH a PHE	22 176 CZK	23 072 CZK	25 116 CZK

Příslušenství viz samostatná strana za technickými parametry.

\* Viz poznámky, které naleznete za tabulkami s technickými parametry.

# Tepelné čerpadlo vzduch/voda THERMA V Monoblok



400V



Označení	HM123MR.U34	HM143MR.U34	HM163MR.U34
Jmen. topný výkon – vzduch 7 °C, výst. voda 35 °C (kW)	12	14	16
Jmenovitý el. příkon (kW)	2,45	2,92	3,4
COP (W/W)	4,9	4,8	4,7
Jmen. chlad. výkon – vzduch 35 °C, výst. voda 18 °C (kW)	12	14	16
Jmenovitý el. příkon (kW)	2,53	3,26	4
EER (W/W)	4,75	4,3	4
SCOP (výstupní teplota vody 35 °C / 55 °C)	4,67 / 3,47	4,62 / 3,46	4,53 / 3,45
Energetická třída (při jmenovitých podmínkách)	A+++		
Provozní rozsah – chlazení (°C)	5 ~ 27		
Provozní rozsah – topení (°C)	15 ~ 65		
Vodní čerpadlo	proměnné otáčky 10 ~ 100%		
Příkon vodního čerpadla min. / jmen. (W)	3,5 / 140		
Průtok čerpadlem min. / jmen. (l/min)	5 / 46		
Výpočtový průtok čerpadlem (l/min)	34,5	40,3	46
Výtlačná výška k výpočt. průtoku (m)	9,8	9,3	9
Průtok přes výměník min. / max. (l/min)	13 ~ 70		
Objem vody v exp. nádobě (l)	8		
Tlak v expanzní nádobě nastavený / max.	1 / 3 bar (100 / 300 kPa)		
Přípojky vody vstup / výstup (mm)	25,4 / 25,4 (vnitřní závit armatury)		
Max. tlak pojišťovacího ventilu (bar / kPa)	3 / 300		
Garantovaný chod venkovní jednotky chlazení (°C)	5 ~ 48		
topení (°C)	-25 ~ 35		
Teplota vody u nádrže TUV (°C)	15 ~ 80		
Napájení jednotky (fáze, V, Hz)	3f, 380~415, 50		
Provozní proud chl. / top. (A)	3,7 / 3,6	4,8 / 4,3	5,9 / 5,0
Doporučené jištění* (A)	16		
Napájecí kabel* počet žil × mm <sup>2</sup>	CYKY 5C × 4,0*		
Akustický výkon topení – max. denní / jmen. / tichý (dBA) *	65 / 60 / 56	66 / 61 / 57	66 / 61 / 57
Průtok vzduchu (m <sup>3</sup> /min)	2x 60		
Náplň chladiva R32 (g)	2000		
Ekvivalent CO <sub>2</sub> t-CO <sub>2</sub> eq	1,35		
GWP (Global warming potential)	675		
Odstín RAL	RAL 7044		
Rozměry Š / V / H (mm)	1239 / 1380 / 330		
Čistá hmotnost (kg)	118,6		

ELEKTRICKÝ OHŘÍVAČ			
Označení	HA031M E1	HA061M E1	HA063M E1
Použitelné s venkovními jednotkami:	HM123~163MR.U34		
Počet topných tyčí (ks)	1	2	3
Topný výkon (kW)	3	3 + 3	2 + 2 + 2
Napájení jednotky (fáze, V, Hz)	1f, 220~240, 50	1f, 220~240, 50	3f, 380~415, 50
Maximální proud (A)	12,5	25	8,7
Doporučené jištění* (A)	25	40	25
Napájecí kabel* počet žil × mm <sup>2</sup>	CYKY 3C × 2,5*	CYKY 3C × 4,0*	CYKY 5C × 2,5*
Komunikační kabel (stíněný) počet žil × mm <sup>2</sup>	CYKY 4x 1,5	CYKY 4x 1,5	CYKY 5x 1,5
Mezi elektrickým ohříváčem a venkovní jednotkou musí být dále kabel velikosti 2x 1,0 JYTY pro teplotní čidlo			

Ceníková cena kondenzační jednotky bez DPH a PHE	212 800 CZK	216 440 CZK	220 668 CZK
Ceníková cena elektrického ohříváče bez DPH a PHE	22 176 CZK	23 072 CZK	25 116 CZK

Příslušenství viz samostatná strana za technickými parametry.

\* Viz poznámky, které naleznete za tabulkami s technickými parametry.

# Tepelné čerpadlo vzduch/voda THERMA V

## Zásobníky TUV s elektrickým topným tělesem



Označení		OSHW-200F	OSHW-300F	OSHW-500F	OSHW-300FD
Počet výměníků		1	1	1	2
Objem vody	(l)	200	300	500	300
Průměr	(mm)	640	640	810	640
Výška	(mm)	1350	1850	1900	1850
Hmotnost bez vody	(kg)	61	100	146	106
Materiál vnitřní nádoby		F18 nerez			
Barva		šedá RAL 7035			
Výkon el. topného tělesa		(W) 2400			
Napájení		(V / Hz) 230 / 50~60Hz			
Nastavení termostatu		(°C) 0~90			
Materiál výměníku		F18 nerez			
Maximální teplota vody		(°C) 90			
Plocha výměníku		(m <sup>2</sup> ) 2,3	3,1	4,8	3,1 / 0,97
Napojení ThermaV		vstup (coul)	1"	1"	1 1/4"
		výstup (coul)	1"	1"	1 1/4"
Napojení TUV		vstup (coul)	3/4"	3/4"	1"
		výstup (coul)	3/4"	1"	1"
Energetická účinnost					

Ceníková cena bez DPH a PHE	60 900 CZK	79 940 CZK	142 352 CZK	79 940 CZK
-----------------------------	------------	------------	-------------	------------

### **Povinné příslušenství :**

Instalační sada PHLTA, PHLTB, PHLTC – ceny a popis viz kapitola Řídicí systémy a příslušenství

Doporučené příslušenství :

Třícestný ventil, směšovací ventil – ceny a popis viz kapitola Řídicí systémy a příslušenství

Detailní podklady k zásobníkům poskytneme na vyžádání.

## **Poznámky k technickým parametrům**

Doporučené velikosti jističů vycházejí z ofic. produktové dokumentace a jsou stanoveny s ohledem na max. proudové hodnoty při nejméně příznivých provozních podmínkách – jedná se o hodnoty stanovené výrobním závodem s výkonovou rezervou.

Délka napájecího kabelu do 10 m mezi domovním rozvaděčem a venkovní jednotkou LG, bez dalších spojů.

Napájení 220~240 V, resp. 380~415 V.

Delší délka napájecího kabelu – nutno konzultovat s příslušným revizním technikem nebo projektantem elektro.

Vše musí odpovídat platným normám.

Uvedená doporučená velikost napájecího kabelu vychází z oficiální produktové dokumentace, odpovídající velikost kabelu stanoví elektrikář dle umístění, délky a max. proudových zatížení.

Nepoužívat proudové chrániče pro veškeré klimatizační zařízení LG, v případě použití je nutné uvažovat s vyššími reziduálními proudy (nižší citlivostí proudového chrániče).

Akustické tlaky jsou měřeny v anechoické (zvukově izolované) komoře, dle standardu EN ISO 3745.

Akustické výkony jsou měřeny v dozvukové komoře za nominálních podmínek, dle standardu EN ISO 3741.

Udávané hodnoty tudíž mohou být vyšší, vzhledem k okolním podmínkám během provozu!

Hodnota hluku se může lišit v závislosti na celé řadě faktorů, jako např. konstrukce (akust. absorpční koeficient) místnosti, v níž je jednotka umístěna.

**Spektra akustických tlaků a výkonů poskytneme na vyžádání.**

Uvedené výkony jsou za následujících pomínek (podle normy EN14511):

Chlazení – vstupní / výstupní teplota vody 23 °C / 18 °C, venkovní teplota 35 °C suchý tepl. / 24 °C mokřý tepl.

Topení – vstupní / výstupní teplota vody 30 °C / 35 °C, venkovní teplota 7 °C suchý tepl. / 6 °C mokřý tepl.

Výkonové údaje jsou vztahy k délce chladivového potrubí 5 m a převýšení 0 m.

Uvedená zařízení obsahují fluorované skleníkové plyny (R32, resp. R410A).

# Tepelné čerpadlo vzduch/voda THERMA V

## Příslušenství vnitřních a venkovních jednotek

VENKOVNÍ JEDNOTKY		Split R32		Split R410A
		HU041~091MR		HU121~163MA
Centrální ovladače	PACEZA000 / PACS5A000 / PACP5A000 / PACM5A000	○		○
Indikátor spotřeby el. energie (PDI)	PPWRDB000 / PQNUD1S40	○		○
Rozhraní BACnet / Lonworks	PQNFB17C0 / PLNWKB000	○		○
PI485 Gateway (protokol RS485)	PP485A00T	○		○
Rozhraní Modbus RTU	PMBUSB00A	Standardně		Standardně
VNITŘNÍ JEDNOTKY		Split R32	Split R32 s integrovanou nádrží	Split R410A
		HN061M, HN091MR	HN0613~913T	HN1616~1636M
Dálkový ovladač	Standardně (typ PREMTW101)	○	○	○
Suchý (beznapěťový) kontakt	PDRYCB000, PDRYCB320	○	○	○
Dálkové (prostorové) teplotní čidlo	PQRSTA0 (délka kabelu 15 m)	○	○	○
Kabel pro napojení 2 ovladačů	PZCWRC2	○	○	○
Prodlužovací kabel ovládání	PZCWRC1 (10 m)	○	○	○
Zónový ovladač	PZNVVB200	○	○	○
Kondenzátní vana vnitřní jednotky	PHDPC	X	X	X
Kondenzátní vana vnitřní jednotky	PHDPB	○	X	○
Instalační modul k nádrži TUV (230 V)	PHLTA	○	X	○
Instalační modul k nádrži TUV (400 V)	PHLTC	X	X	○
Instalační modul k Monobloku	PHLTB	X	X	X
Instalační modul k solár. ohřevu TUV	PHLLA	○	X	○
Teplotní čidlo (TUV)	PHRSTA0	○	X	○
Modul k propojení s wattmetrem a měřičem tepla	PENKTH000	○	○	○
Zásobník TUV	OSHW-200F / OSHW-300F / OSHW-500F / OSHW-300FD	○	X	○
Třícestný ventil	OSHA-3V	○	X	○
Směšovací ventil	OSHA-MV / OSHA-MV1	○	○	○
Teplotní čidlo směšovaného okruhu + bivalence	PRSTAT5K10	○	○	○
Wi-Fi modem	PWFMDD200	○	○	○
Prodlužovací kabel pro Wi-Fi modem	PWYREW000 (10 m)	○	○	○
Krytka otvoru vnitřní jednotky	PDC-HK10	○	○	○
Zabudovaný akumulátor, objem 40 l	OSHB-40KT	X	X	X

Bližší popis a ceny viz kapitola Řídící systémy a příslušenství.



# Tepelné čerpadlo vzduch/voda **THERMA V**

## Příslušenství vnitřních a venkovních jednotek

VENKOVNÍ JEDNOTKY		Hydrosplit R32	Split vysokoteplotní R410A	Monoblok R32
		HU121~163MRB	HU161HA	HM051~163MR
Centrální ovladače	PACEZA000 / PACS5A000 / PACP5A000 / PACM5A000	○	○	○
Indikátor spotřeby el. energie (PDI)	PPWRDB000 / PQNUD1S40	○	○	○
Rozhraní BACnet / Lonworks	PQNFB17C0 / PLNWKB000	○	○	○
PI485 Gateway (protokol RS485)	PP485A00T	○	○ (model PMNFP14A1)	○
Rozhraní Modbus RTU	PMBUSB00A	Standardně	○	Standardně
VNITŘNÍ JEDNOTKY		Hydrosplit R32	Hydrosplit R32 s integrovanou nádrží	Split vysokoteplotní R410A
		HN1600MC	HN1616Y	HN1610H
Dálkový ovladač	Standardně (typ PREMTW101)	○	○	○
Suchý (beznapěťový) kontakt	PDRYCB000, PDRYCB320	○	○	○
Dálkové (prostorové) teplotní čidlo	PQRSTA0 (délka kabelu 15 m)	○	○	○
Kabel pro napojení 2 ovladačů	PZCWRC2	○	○	○
Prodlužovací kabel ovládání	PZCWRC1 (10 m)	○	○	○
Zónový ovladač	PZNVVB200	○	○	X
Kondenzátní vana vnitřní jednotky	PHDPC	○	X	X
Kondenzátní vana vnitřní jednotky	PHDPB	X	X	X
Instalační modul k nádrži TUV (230 V)	PHLTA	○	X	X
Instalační modul k nádrži TUV (400 V)	PHLTC	○	X	X
Instalační modul k Monobloku	PHLTB	X	X	○
Instalační modul k solár. ohřevu TUV	PHLLA	○	○	○
Teplotní čidlo (TUV)	PHRSTA0	○	X	○
Modul k propojení s wattmetrem a měřičem tepla	PENKTH000	○	○	○
Zásobník TUV	OSHW-200F / OSHW-300F / OSHW-500F / OSHW-300FD	○	X	○
Třicestný ventil	OSHA-3V	○	X	○
Směšovací ventil	OSHA-MV / OSHA-MV1	○	○	X
Teplotní čidlo směšovaného okruhu + bivalence	PRSTAT5K10	○	○	X
Wi-Fi modem	PWFMDD200	○	○	○
Prodlužovací kabel pro Wi-Fi modem	PWYREW000 (10 m)	○	○	○
Krytka otvoru vnitřní jednotky	PDC-HK10	○	○	X
Zabudovaný akumulátor, objem 40 l	OSHB-40KT	X	○	X

Bližší popis a ceny viz kapitola Řídící systémy a příslušenství

**TOPENÍ – hodnoty maximálních výkonů vč. efektu odtávání**

**HU041MR.U20 + HN0613M.NK5 / HN0613T.NK0**

Outdoor Temperatu re [°C DB]	Water flow rate 11.50 LPM											
	LWT 30 °C		LWT 35 °C		LWT 40 °C		LWT 45 °C		LWT 50 °C		LWT 55 °C	
	TC	COP	TC	COP	TC	COP	TC	COP	TC	COP	TC	COP
-20	4.00	2.48	4.00	2.17	4.00	1.90	4.00	1.80				
-15	4.00	2.63	4.00	2.43	4.00	2.22	4.00	2.06	4.00	1.91		
-7	4.00	3.67	4.00	3.08	4.00	2.82	4.00	2.56	4.00	2.41	4.00	2.22
-4	4.00	4.08	4.00	3.53	4.00	3.10	4.00	2.77	4.00	2.55	4.00	2.44
-2	4.00	4.35	4.00	3.76	4.00	3.28	4.00	2.91	4.00	2.64	4.00	2.48
2	4.00	4.66	4.00	3.63	4.00	3.48	4.00	3.04	4.00	2.70	4.00	2.46
7	4.00	5.63	4.00	5.10	4.00	4.15	4.00	3.57	4.00	3.11	4.00	2.77
10	4.00	6.07	4.00	5.21	4.00	4.46	4.00	3.81	4.00	3.30	4.00	2.89
15	4.00	6.82	4.00	5.84	4.00	4.98	4.00	4.22	4.00	3.57	4.00	3.06
18	4.00	7.28	4.00	6.24	4.00	5.30	4.00	4.48	4.00	3.76	4.00	3.16
20	4.00	7.59	4.00	6.50	4.00	5.52	4.00	4.65	4.00	3.90	4.00	3.43
35	4.00	10.02	4.00	8.59	4.00	7.28	4.00	6.07	4.00	4.97	4.00	3.61

**HU061MR.U20 + HN0613M.NK5 / HN0613T.NK0**

Outdoor Temperatu re [°C DB]	Water flow rate 17.25 LPM											
	LWT 30 °C		LWT 35 °C		LWT 40 °C		LWT 45 °C		LWT 50 °C		LWT 55 °C	
	TC	COP	TC	COP	TC	COP	TC	COP	TC	COP	TC	COP
-20	4.92	2.40	4.78	2.10	4.64	1.84	4.50	1.74				
-15	5.56	2.55	5.52	2.35	5.48	2.15	5.44	1.99	5.40	1.85		
-7	6.00	3.55	6.00	2.98	6.00	2.74	6.00	2.48	6.00	2.34	6.00	2.15
-4	6.00	3.95	6.00	3.42	6.00	3.00	6.00	2.68	6.00	2.47	6.00	2.36
-2	6.00	4.21	6.00	3.64	6.00	3.18	6.00	2.82	6.00	2.56	6.00	2.41
2	6.00	4.52	6.00	3.52	6.00	3.37	6.00	2.94	6.00	2.61	6.00	2.39
7	6.00	5.45	6.00	4.95	6.00	4.02	6.00	3.46	6.00	3.01	6.00	2.68
10	6.00	5.88	6.00	5.04	6.00	4.32	6.00	3.69	6.00	3.20	6.00	2.80
15	6.00	6.60	6.00	5.66	6.00	4.82	6.00	4.09	6.00	3.46	6.00	2.96
18	6.00	7.05	6.00	6.04	6.00	5.14	6.00	4.34	6.00	3.65	6.00	3.06
20	6.00	7.35	6.00	6.30	6.00	5.35	6.00	4.51	6.00	3.78	6.00	3.32
35	6.00	9.70	6.00	8.32	6.00	7.05	6.00	5.88	6.00	4.81	6.00	3.50

LWT: Výstupní teplota vody (°C)

COP: poměr výkonu k el. příkonu (kW/kW)

TC: maximální výkon (kW)

Water flow rate: vodní průtok (l/min)

Outdoor temperature (°C DB): Venkovní teplota (°C teplota suchého teploměru)

Postup měření odpovídá EN-14511

**TOPENÍ – hodnoty maximálních výkonů vč. efektu odtávání**

**HU051MR.U44 + HN091MR.NK5**

Outdoor Temperature [°C DB]	Water flow rate 15.8 LPM								Water flow rate 9.9 LPM				Water flow rate 7.9 LPM			
	LWT 30 °C		LWT 35 °C		LWT 40 °C		LWT 45 °C		LWT 50 °C		LWT 55 °C		LWT 60 °C		LWT 65 °C	
	TC	COP	TC	COP	TC	COP	TC	COP	TC	COP	TC	COP	TC	COP	TC	COP
-25	4.02	1.96	3.90	1.84	3.78	1.72	3.66	1.60								
-20	4.64	2.59	4.51	2.07	4.38	1.90	4.26	1.74	4.13	1.57						
-15	5.26	2.51	5.12	2.30	4.99	2.09	4.85	1.88	4.72	1.66	4.58	1.45				
-7	5.50	2.88	5.50	2.70	5.50	2.53	5.50	2.35	5.50	2.18	5.50	2.00	5.50	1.83		
-4	5.50	3.18	5.50	2.97	5.50	2.75	5.50	2.53	5.50	2.31	5.50	2.10	5.50	1.88		
-2	5.50	3.41	5.50	3.14	5.50	2.88	5.50	2.61	5.50	2.34	5.50	2.08	5.50	1.81		
2	5.50	3.79	5.50	3.50	5.50	3.21	5.50	2.93	5.50	2.64	5.50	2.36	5.50	2.07	5.50	1.79
7	5.50	5.37	5.50	4.90	5.50	4.43	5.50	3.97	5.50	3.50	5.50	3.03	5.50	2.57	5.50	2.10
10	5.50	5.84	5.50	5.34	5.50	4.83	5.50	4.32	5.50	3.81	5.50	3.30	5.50	2.79	5.50	2.29
15	5.50	6.64	5.50	6.06	5.50	5.48	5.50	4.91	5.50	4.33	5.50	3.75	5.50	3.17	5.50	2.60
18	5.50	7.11	5.50	6.50	5.50	5.88	5.50	5.26	5.50	4.64	5.50	4.02	5.50	3.40	5.50	2.78
20	5.50	7.43	5.50	6.79	5.50	6.14	5.50	5.49	5.50	4.85	5.50	4.20	5.50	3.55	5.50	2.91
35	5.50	9.81	5.50	8.96	5.50	8.11	5.50	7.25	5.50	6.40	5.50	5.55	5.50	4.69	5.50	3.84

**HU071MR.U44 + HN091MR.NK5**

Outdoor Temperature [°C DB]	Water flow rate 20.1 LPM								Water flow rate 12.6 LPM				Water flow rate 10.0 LPM			
	LWT 30 °C		LWT 35 °C		LWT 40 °C		LWT 45 °C		LWT 50 °C		LWT 55 °C		LWT 60 °C		LWT 65 °C	
	TC	COP	TC	COP	TC	COP	TC	COP	TC	COP	TC	COP	TC	COP	TC	COP
-25	5.00	1.95	4.85	1.78	4.71	1.62	4.56	1.45								
-20	5.58	2.52	5.43	2.02	5.27	1.84	5.11	1.66	4.95	1.49						
-15	6.17	2.44	6.00	2.25	5.83	2.06	5.66	1.88	5.49	1.69	5.32	1.50				
-7	7.00	2.76	7.00	2.72	7.00	2.44	7.00	2.28	7.00	2.11	7.00	2.06	7.00	1.79		
-4	7.00	3.07	7.00	2.87	7.00	2.66	7.00	2.45	7.00	2.24	7.00	2.08	7.00	1.83		
-2	7.00	3.27	7.00	3.04	7.00	2.82	7.00	2.59	7.00	2.37	7.00	2.14	7.00	2.06		
2	7.00	3.65	7.00	3.40	7.00	3.15	7.00	2.90	7.00	2.66	7.00	2.41	7.00	2.16	7.00	1.91
7	7.00	5.35	7.00	4.90	7.00	4.45	7.00	4.00	7.00	3.55	7.00	3.10	7.00	2.65	7.00	2.20
10	7.00	5.77	7.00	5.28	7.00	4.80	7.00	4.31	7.00	3.83	7.00	3.34	7.00	2.86	7.00	2.37
15	7.00	6.46	7.00	5.92	7.00	5.37	7.00	4.83	7.00	4.29	7.00	3.74	7.00	3.20	7.00	2.66
18	7.00	6.88	7.00	6.30	7.00	5.72	7.00	5.14	7.00	4.56	7.00	3.99	7.00	3.41	7.00	2.83
20	7.00	7.16	7.00	6.55	7.00	5.95	7.00	5.35	7.00	4.75	7.00	4.15	7.00	3.54	7.00	2.94
35	7.00	9.24	7.00	8.46	7.00	7.69	7.00	6.91	7.00	6.13	7.00	5.35	7.00	4.58	7.00	3.80

**HU091MR.U44 + HN091MR.NK5**

Outdoor Temperature [°C DB]	Water flow rate 25.9 LPM								Water flow rate 16.2 LPM				Water flow rate 12.9 LPM			
	LWT 30 °C		LWT 35 °C		LWT 40 °C		LWT 45 °C		LWT 50 °C		LWT 55 °C		LWT 60 °C		LWT 65 °C	
	TC	COP	TC	COP	TC	COP	TC	COP	TC	COP	TC	COP	TC	COP	TC	COP
-25	6.40	1.85	6.20	1.70	6.00	1.55	5.80	1.40								
-20	7.23	2.45	7.00	1.96	6.77	1.80	6.54	1.64	6.31	1.48						
-15	8.06	2.39	7.80	2.22	7.54	2.05	7.28	1.89	7.02	1.72	6.76	1.55				
-7	9.00	2.75	9.00	2.71	9.00	2.35	9.00	2.20	9.00	2.05	9.00	1.90	9.00	1.75		
-4	9.00	2.98	9.00	2.78	9.00	2.58	9.00	2.38	9.00	2.18	9.00	1.98	9.00	1.78		
-2	9.00	3.16	9.00	2.97	9.00	2.78	9.00	2.59	9.00	2.40	9.00	2.21	9.00	2.02		
2	9.00	3.57	9.00	3.35	9.00	3.13	9.00	2.91	9.00	2.69	9.00	2.47	9.00	2.25	9.00	2.04
7	9.00	5.04	9.00	4.65	9.00	4.26	9.00	3.87	9.00	3.48	9.00	3.08	9.00	2.69	9.00	2.30
10	9.00	5.39	9.00	4.97	9.00	4.55	9.00	4.13	9.00	3.71	9.00	3.30	9.00	2.88	9.00	2.46
15	9.00	5.97	9.00	5.50	9.00	5.04	9.00	4.58	9.00	4.11	9.00	3.65	9.00	3.19	9.00	2.72
18	9.00	6.32	9.00	5.83	9.00	5.33	9.00	4.84	9.00	4.35	9.00	3.86	9.00	3.37	9.00	2.88
20	9.00	6.55	9.00	6.04	9.00	5.53	9.00	5.02	9.00	4.51	9.00	4.00	9.00	3.50	9.00	2.99
35	9.00	8.29	9.00	7.64	9.00	7.00	9.00	6.35	9.00	5.71	9.00	5.07	9.00	4.42	9.00	3.78

LWT: Výstupní teplota vody (°C)

TC: maximální výkon (kW)

Outdoor temperature (°C DB): Venkovní teplota (°C teplota suchého teploměru)

Postup měření odpovídá EN-14511

COP: poměr výkonu k el. příkonu (kW/kW)

Water flow rate: vodní průtok (l/min)



**TOPENÍ – hodnoty maximálních výkonů vč. efektu odtávání**

**HU051MR.U44 + HN0913T.NKO**

Outdoor Temperatu re [°C DB]	Water flow rate 15.8 LPM								Water flow rate 9.9 LPM				Water flow rate 7.9 LPM			
	LWT 30 °C		LWT 35 °C		LWT 40 °C		LWT 45 °C		LWT 50 °C		LWT 55 °C		LWT 60 °C		LWT 65 °C	
	TC	COP	TC	COP	TC	COP	TC	COP	TC	COP	TC	COP	TC	COP	TC	COP
-25	4.02	1.96	3.90	1.84	3.78	1.72	3.66	1.60								
-20	4.64	2.59	4.51	2.07	4.38	1.90	4.26	1.74	4.13	1.57						
-15	5.26	2.51	5.12	2.30	4.99	2.09	4.85	1.88	4.72	1.66	4.58	1.45				
-7	5.50	2.88	5.50	2.70	5.50	2.53	5.50	2.35	5.50	2.18	5.50	2.00	5.50	1.83		
-4	5.50	3.18	5.50	2.97	5.50	2.75	5.50	2.53	5.50	2.31	5.50	2.10	5.50	1.88		
-2	5.50	3.41	5.50	3.14	5.50	2.88	5.50	2.61	5.50	2.34	5.50	2.08	5.50	1.81		
2	5.50	3.79	5.50	3.50	5.50	3.21	5.50	2.93	5.50	2.64	5.50	2.36	5.50	2.07	5.50	1.79
7	5.50	5.37	5.50	4.90	5.50	4.43	5.50	3.97	5.50	3.50	5.50	3.03	5.50	2.57	5.50	2.10
10	5.50	5.84	5.50	5.34	5.50	4.83	5.50	4.32	5.50	3.81	5.50	3.30	5.50	2.79	5.50	2.29
15	5.50	6.64	5.50	6.06	5.50	5.48	5.50	4.91	5.50	4.33	5.50	3.75	5.50	3.17	5.50	2.60
18	5.50	7.11	5.50	6.50	5.50	5.88	5.50	5.26	5.50	4.64	5.50	4.02	5.50	3.40	5.50	2.78
20	5.50	7.43	5.50	6.79	5.50	6.14	5.50	5.49	5.50	4.85	5.50	4.20	5.50	3.55	5.50	2.91
35	5.50	9.81	5.50	8.96	5.50	8.11	5.50	7.25	5.50	6.40	5.50	5.55	5.50	4.69	5.50	3.84

**HU071MR.U44 + HN0913T.NKO**

Outdoor Temperatu re [°C DB]	Water flow rate 20.1 LPM								Water flow rate 12.6 LPM				Water flow rate 10.0 LPM			
	LWT 30 °C		LWT 35 °C		LWT 40 °C		LWT 45 °C		LWT 50 °C		LWT 55 °C		LWT 60 °C		LWT 65 °C	
	TC	COP	TC	COP	TC	COP	TC	COP	TC	COP	TC	COP	TC	COP	TC	COP
-25	5.00	1.95	4.85	1.78	4.71	1.62	4.56	1.45								
-20	5.58	2.52	5.43	2.02	5.27	1.84	5.11	1.66	4.95	1.49						
-15	6.17	2.38	6.00	2.25	5.83	2.06	5.66	1.88	5.49	1.69	5.32	1.50				
-7	7.00	2.76	7.00	2.72	7.00	2.44	7.00	2.28	7.00	2.11	7.00	2.06	6.49	1.79		
-4	7.00	3.07	7.00	2.87	7.00	2.66	7.00	2.45	7.00	2.24	7.00	2.08	7.00	1.83		
-2	7.00	3.27	7.00	3.04	7.00	2.82	7.00	2.59	7.00	2.37	7.00	2.14	7.00	2.06		
2	7.00	3.65	7.00	3.40	7.00	3.15	7.00	2.90	7.00	2.66	7.00	2.41	7.00	2.16	7.00	1.91
7	7.00	5.35	7.00	4.90	7.00	4.45	7.00	4.00	7.00	3.55	7.00	3.10	7.00	2.65	7.00	2.20
10	7.00	5.77	7.00	5.28	7.00	4.80	7.00	4.31	7.00	3.83	7.00	3.34	7.00	2.86	7.00	2.37
15	7.00	6.46	7.00	5.92	7.00	5.37	7.00	4.59	7.00	3.97	7.00	3.74	7.00	3.20	7.00	2.66
18	7.00	6.88	7.00	6.30	7.00	5.72	7.00	4.78	7.00	4.17	7.00	3.99	7.00	3.41	7.00	2.83
20	7.00	7.16	7.00	6.55	7.00	5.95	7.00	4.90	7.00	4.32	7.00	4.15	7.00	3.54	7.00	2.94
35	7.00	8.86	7.00	7.79	7.00	6.57	7.00	5.82	7.00	5.32	7.00	4.92	7.00	4.58	7.00	3.80

**HU091MR.U44 + HN0913T.NKO**

Outdoor Temperatu re [°C DB]	Water flow rate 25.9 LPM								Water flow rate 16.2 LPM				Water flow rate 12.9 LPM			
	LWT 30 °C		LWT 35 °C		LWT 40 °C		LWT 45 °C		LWT 50 °C		LWT 55 °C		LWT 60 °C		LWT 65 °C	
	TC	COP	TC	COP	TC	COP	TC	COP	TC	COP	TC	COP	TC	COP	TC	COP
-25	6.40	1.85	6.20	1.70	6.00	1.55	5.80	1.40								
-20	7.23	2.45	7.00	1.96	6.77	1.80	6.54	1.64	6.31	1.48						
-15	8.06	2.39	7.80	2.22	7.54	2.05	7.28	1.89	7.02	1.72	7.10	1.55				
-7	9.00	2.75	9.00	2.71	9.00	2.35	9.00	2.20	9.00	2.05	9.00	1.90	8.60	1.75		
-4	9.00	2.98	9.00	2.78	9.00	2.58	9.00	2.38	9.00	2.18	9.00	1.98	9.00	1.78		
-2	9.00	3.16	9.00	2.97	9.00	2.78	9.00	2.59	9.00	2.40	9.00	2.21	9.00	2.02		
2	9.00	3.57	9.00	3.35	9.00	3.13	9.00	2.91	9.00	2.69	9.00	2.47	9.00	2.25	9.00	2.04
7	9.00	5.04	9.00	4.65	9.00	4.26	9.00	3.87	9.00	3.34	9.00	2.98	9.00	2.61	9.00	2.30
10	9.00	5.39	9.00	4.97	9.00	4.55	9.00	4.09	9.00	3.51	9.00	3.16	9.00	2.79	9.00	2.46
15	9.00	5.97	9.00	5.50	9.00	5.04	9.00	4.35	9.00	3.80	9.00	3.44	9.00	3.07	9.00	2.72
18	9.00	6.32	9.00	5.83	9.00	5.33	9.00	4.50	9.00	3.98	9.00	3.60	9.00	3.23	9.00	2.88
20	9.00	6.55	9.00	6.04	9.00	5.53	9.00	4.60	9.00	4.10	9.00	3.70	9.00	3.35	9.00	2.99
35	9.00	8.29	9.00	7.64	9.00	6.50	9.00	5.35	9.00	4.96	9.00	4.58	9.00	4.19	9.00	3.78

LWT: Výstupní teplota vody (°C)

TC: maximální výkon (kW)

Outdoor temperature (°C DB): Venkovní teplota (°C teplota suchého teploměru)

Postup měření odpovídá EN-14511

COP: poměr výkonu k el. příkonu (kW/kW)

Water flow rate: vodní průtok (l/min)

**TOPENÍ – hodnoty maximálních výkonů vč. efektu odtávání**

**HU121~123MA.U33 + HN1616~1636M.NK5**

Outdoor Temperature [°C DB]	Water flow rate 34.50 LPM								Water flow rate 19.77 LPM			
	LWT 30 °C		LWT 35 °C		LWT 40 °C		LWT 45 °C		LWT 50 °C		LWT 55 °C	
	TC	COP	TC	COP	TC	COP	TC	COP	TC	COP	TC	COP
-25	11.25	2.34	10.95	2.21	10.22	2.05	9.85	1.88	-	-	-	-
-20	12.00	3.20	11.32	3.01	10.90	2.85	10.32	2.33	-	-	-	-
-15	12.00	3.60	11.66	3.27	11.45	2.98	11.16	2.48	11.13	2.09	-	-
-7	12.00	3.99	12.00	3.52	12.00	3.10	12.00	2.64	12.00	2.31	11.24	2.02
-4	12.00	4.06	12.00	3.56	12.00	3.13	12.00	2.70	12.00	2.37	11.98	2.12
2	12.00	4.54	12.00	3.85	12.00	3.34	12.00	2.87	12.00	2.50	12.00	2.31
7	12.00	6.20	12.00	4.55	12.00	4.59	12.00	3.55	12.00	3.11	12.00	2.74
10	12.00	7.24	12.00	5.41	12.00	4.41	12.00	3.95	12.00	3.47	12.00	2.92
15	12.00	9.58	12.00	7.91	12.00	5.74	12.00	4.89	12.00	4.57	12.00	4.12
18	12.00	10.48	12.00	8.41	12.00	6.90	12.00	6.05	12.00	5.66	12.00	4.58
20	12.00	11.79	12.00	9.05	12.00	7.81	12.00	6.65	12.00	6.10	12.00	4.92
35	12.00	14.16	12.00	12.00	12.00	10.55	12.00	9.13	12.00	8.44	12.00	7.44

**HU141~143MA.U33 + HN1616~1636M.NK5**

Outdoor Temperature [°C DB]	Water flow rate 40.25 LPM								Water flow rate 20.66 LPM			
	LWT 30 °C		LWT 35 °C		LWT 40 °C		LWT 45 °C		LWT 50 °C		LWT 55 °C	
	TC	COP	TC	COP	TC	COP	TC	COP	TC	COP	TC	COP
-25	11.25	2.34	11.17	2.02	10.79	1.91	10.32	1.78	-	-	-	-
-20	12.11	3.14	11.98	2.71	11.54	2.45	10.90	2.11	-	-	-	-
-15	13.06	3.45	12.99	3.01	12.77	3.43	12.27	2.71	12.42	2.05	-	-
-7	14.00	3.75	14.00	3.30	14.00	2.93	13.64	2.68	13.09	2.30	11.67	1.98
-4	14.00	3.86	14.00	3.36	14.00	2.96	14.00	2.63	14.00	2.29	12.67	1.97
2	14.00	4.18	14.00	3.78	14.00	3.12	14.00	2.74	14.00	2.41	13.98	2.13
7	14.00	5.94	14.00	4.41	14.00	4.44	14.00	3.46	14.00	3.01	14.00	2.64
10	14.00	6.59	14.00	5.42	14.00	4.48	14.00	3.98	14.00	3.47	14.00	2.89
15	14.00	7.71	14.00	6.37	14.00	5.73	14.00	4.88	14.00	4.51	14.00	3.68
18	14.00	9.16	14.00	7.60	14.00	6.20	14.00	5.36	14.00	4.99	14.00	4.14
20	14.00	9.53	14.00	7.92	14.00	6.45	14.00	5.44	14.00	5.16	14.00	4.37
35	14.00	13.17	14.00	11.16	14.00	9.65	14.00	8.21	14.00	7.48	14.00	5.91

**HU161~163MA.U33 + HN1616~1636M.NK5**

Outdoor Temperature [°C DB]	Water flow rate 46.00 LPM								Water flow rate 21.60 LPM			
	LWT 30 °C		LWT 35 °C		LWT 40 °C		LWT 45 °C		LWT 50 °C		LWT 55 °C	
	TC	COP	TC	COP	TC	COP	TC	COP	TC	COP	TC	COP
-25	12.27	2.03	12.01	1.88	11.48	1.81	10.86	1.68	-	-	-	-
-20	13.11	2.91	12.90	2.41	12.62	2.30	12.30	1.87	-	-	-	-
-15	13.73	3.15	13.70	2.72	13.46	2.60	13.16	2.30	12.42	2.05	-	-
-7	14.36	3.38	14.50	3.02	14.30	2.85	14.01	2.40	13.40	2.10	12.50	1.89
-4	15.20	3.54	14.80	3.10	14.50	2.90	14.25	2.45	14.00	2.29	13.50	1.87
2	16.00	3.87	16.00	3.38	16.00	2.99	16.00	2.64	16.00	2.35	14.51	2.09
7	16.00	5.79	16.00	4.26	16.00	4.29	16.00	3.32	16.00	2.91	16.00	2.56
10	16.00	6.33	16.00	5.20	16.00	4.24	16.00	3.79	16.00	3.34	16.00	2.80
15	16.00	7.29	16.00	6.02	16.00	4.92	16.00	4.20	16.00	3.92	16.00	3.24
18	16.00	7.90	16.00	6.55	16.00	5.37	16.00	4.71	16.00	4.41	16.00	3.57
20	16.00	8.32	16.00	6.92	16.00	5.97	16.00	5.09	16.00	4.66	16.00	3.76
35	16.00	11.90	16.00	10.09	16.00	8.87	16.00	7.67	16.00	7.10	16.00	5.68

LWT: Výstupní teplota vody (°C)

TC: maximální výkon (kW)

Outdoor temperature (°C DB): Venkovní teplota (°C teplota suchého teploměru)

Postup měření odpovídá EN-14511

COP: poměr výkonu k el. příkonu (kW/kW)

Water flow rate: vodní průtok (l/min)



**CHLAZENÍ – hodnoty maximálních výkonů**

**HU041MR.U20 + HN0613M.NK5 / HN0613T.NK0**

Outdoor Temperature [°C DB]	Water flow rate 11.50 LPM													
	LWT 7 °C		LWT 10 °C		LWT 13 °C		LWT 15 °C		LWT 18 °C		LWT 20 °C		LWT 22 °C	
	TC	EER	TC	EER	TC	EER	TC	EER	TC	EER	TC	EER	TC	EER
10	4.00	5.30	4.00	5.98	4.00	6.77	4.00	7.27	4.00	7.97	4.00	8.41	4.00	8.50
20	4.00	4.72	4.00	5.31	4.00	5.97	4.00	6.38	4.00	6.94	4.00	7.29	4.00	7.60
30	4.00	3.98	4.00	4.44	4.00	4.96	4.00	5.11	4.00	5.70	4.00	5.95	4.00	6.17
35	4.00	3.40	4.00	3.75	4.00	4.35	4.00	4.60	4.00	4.80	4.00	5.05	4.00	5.20
40	4.00	2.91	4.00	3.35	4.00	3.73	4.00	3.95	4.00	4.24	4.00	4.39	4.00	4.52
45	4.00	2.31	4.00	2.72	4.00	3.04	4.00	3.21	4.00	3.30	4.00	3.41	4.00	3.65

**HU061MR.U20 + HN0613M.NK5 / HN0613T.NK0**

Outdoor Temperature [°C DB]	Water flow rate 17.25 LPM													
	LWT 7 °C		LWT 10 °C		LWT 13 °C		LWT 15 °C		LWT 18 °C		LWT 20 °C		LWT 22 °C	
	TC	EER	TC	EER	TC	EER	TC	EER	TC	EER	TC	EER	TC	EER
10	6.00	4.80	6.00	5.62	6.00	6.37	6.00	6.84	6.00	7.50	6.00	7.91	6.00	8.30
20	6.00	4.33	6.00	5.00	6.00	5.62	6.00	6.01	6.00	6.54	6.00	6.86	6.00	7.15
30	6.00	3.40	6.00	4.18	6.00	4.67	6.00	4.97	6.00	5.36	6.00	5.60	6.00	5.81
35	6.00	3.20	6.00	3.68	6.00	4.03	6.00	4.38	6.00	4.80	6.00	4.90	6.00	5.00
40	5.74	2.77	5.81	3.15	5.87	3.51	5.91	3.72	6.00	3.99	6.00	4.13	6.00	4.26
45	5.48	2.20	5.61	2.56	5.73	2.86	5.81	3.02	5.94	3.22	6.00	3.33	6.00	3.41

LWT: Výstupní teplota vody (°C)

TC: maximální výkon (kW)

Outdoor temperature (°C DB): Venkovní teplota (°C teplota suchého teploměru)

Postup měření odpovídá EN-14511

EER: poměr výkonu k el. příkonu (kW/kW)

Water flow rate: vodní průtok (l/min)

**CHLAZENÍ – hodnoty maximálních výkonů**

**HU051MR.U44 + HN091MR.NK5**

Outdoor Temperature [°C DB]	Water flow rate 15.8 LPM													
	LWT 7 °C		LWT 10 °C		LWT 13 °C		LWT 15 °C		LWT 18 °C		LWT 20 °C		LWT 22 °C	
	TC	EER	TC	EER	TC	EER	TC	EER	TC	EER	TC	EER	TC	EER
10	6.42	4.57	6.95	4.85	7.49	5.13	7.85	5.31	8.39	5.59	8.75	5.78	9.11	5.96
20	6.05	3.86	6.37	4.23	6.70	4.61	6.91	4.86	7.23	5.23	7.45	5.48	7.66	5.74
30	5.68	3.15	5.79	3.62	5.90	4.09	5.97	4.41	6.08	4.88	6.15	5.19	6.22	5.51
35	5.50	2.80	5.50	3.32	5.50	3.84	5.50	4.18	5.50	4.60	5.50	5.05	5.50	5.39
40	5.32	2.45	5.34	2.84	5.35	3.24	5.37	3.50	5.38	3.90	5.40	4.17	5.41	4.43
45	5.13	2.09	5.17	2.37	5.21	2.64	5.23	2.83	5.27	3.10	5.29	3.29	5.32	3.47

**HU071MR.U44 + HN091MR.NK5**

Outdoor Temperature [°C DB]	Water flow rate 20.1 LPM													
	LWT 7 °C		LWT 10 °C		LWT 13 °C		LWT 15 °C		LWT 18 °C		LWT 20 °C		LWT 22 °C	
	TC	EER	TC	EER	TC	EER	TC	EER	TC	EER	TC	EER	TC	EER
10	8.17	4.37	8.85	4.64	9.54	4.91	9.99	5.09	10.68	5.35	11.13	5.53	11.59	5.71
20	7.70	3.70	8.11	4.06	8.52	4.42	8.80	4.66	9.21	5.01	9.48	5.25	9.75	5.49
30	7.23	3.03	7.37	3.48	7.51	3.93	7.60	4.22	7.74	4.67	7.83	4.97	7.92	5.27
35	7.00	2.70	7.00	3.19	7.00	3.68	7.00	4.01	7.00	4.50	7.00	4.83	7.00	5.15
40	6.77	2.37	6.79	2.74	6.81	3.11	6.83	3.36	6.85	3.74	6.87	3.99	6.88	4.24
45	6.53	2.03	6.58	2.29	6.63	2.55	6.66	2.72	6.70	2.98	6.74	3.15	6.77	3.32

**HU091MR.U44 + HN091MR.NK5**

Outdoor Temperature [°C DB]	Water flow rate 25.9 LPM													
	LWT 7 °C		LWT 10 °C		LWT 13 °C		LWT 15 °C		LWT 18 °C		LWT 20 °C		LWT 22 °C	
	TC	EER	TC	EER	TC	EER	TC	EER	TC	EER	TC	EER	TC	EER
10	10.50	4.08	11.38	4.33	12.26	4.58	12.85	4.75	13.73	5.00	14.31	5.16	14.90	5.33
20	9.90	3.49	10.43	3.81	10.96	4.14	11.31	4.35	11.84	4.68	12.19	4.89	12.54	5.11
30	9.30	2.90	9.48	3.30	9.65	3.69	9.77	3.96	9.95	4.36	10.06	4.63	10.18	4.89
35	9.00	2.60	9.00	3.04	9.00	3.47	9.00	3.76	9.00	4.20	9.00	4.49	9.00	4.78
40	8.70	2.30	8.73	2.63	8.76	2.96	8.78	3.18	8.81	3.50	8.83	3.72	8.85	3.94
45	8.40	2.01	8.46	2.23	8.52	2.44	8.56	2.59	8.62	2.81	8.66	2.95	8.70	3.10

LWT: Výstupní teplota vody (°C)

TC: maximální výkon (kW)

Outdoor temperature (°C DB): Venkovní teplota (°C teplota suchého teploměru)

Postup měření odpovídá EN-14511

EER: poměr výkonu k el. příkonu (kW/kW)

Water flow rate: vodní průtok (l/min)

**CHLAZENÍ – hodnoty maximálních výkonů**

**HU051MR.U44 + HN0913T.NK0**

Outdoor Temperature [°C DB]	Water flow rate 15.8 LPM													
	LWT 7 °C		LWT 10 °C		LWT 13 °C		LWT 15 °C		LWT 18 °C		LWT 20 °C		LWT 22 °C	
	TC	EER	TC	EER	TC	EER	TC	EER	TC	EER	TC	EER	TC	EER
10	5.50	4.57	5.50	4.85	5.50	5.13	5.50	5.31	5.50	5.59	5.50	5.78	5.50	5.96
20	5.50	3.86	5.50	4.23	5.50	4.61	5.50	4.86	5.50	5.23	5.50	5.48	5.50	5.74
30	5.50	3.15	5.50	3.62	5.50	4.09	5.50	4.41	5.50	4.88	5.50	5.19	5.50	5.51
35	5.50	2.80	5.50	3.32	5.50	3.84	5.50	4.18	5.50	4.60	5.50	5.05	5.50	5.39
40	5.32	2.45	5.34	2.84	5.35	3.24	5.37	3.50	5.38	3.90	5.40	4.17	5.41	4.43
45	5.13	2.09	5.17	2.37	5.21	2.64	5.23	2.83	5.27	3.10	5.29	3.29	5.32	3.47

**HU071MR.U44 + HN0913T.NK0**

Outdoor Temperature [°C DB]	Water flow rate 20.1 LPM													
	LWT 7 °C		LWT 10 °C		LWT 13 °C		LWT 15 °C		LWT 18 °C		LWT 20 °C		LWT 22 °C	
	TC	EER	TC	EER	TC	EER	TC	EER	TC	EER	TC	EER	TC	EER
10	7.00	4.37	7.00	4.64	7.00	4.91	7.00	5.09	7.00	5.35	7.00	5.53	7.00	5.71
20	7.00	3.70	7.00	4.06	7.00	4.42	7.00	4.66	7.00	5.01	7.00	5.25	7.00	5.49
30	7.00	3.03	7.00	3.48	7.00	3.93	7.00	4.22	7.00	4.67	7.00	4.97	7.00	5.27
35	7.00	2.70	7.00	3.19	7.00	3.68	7.00	4.01	7.00	4.50	7.00	4.83	7.00	5.15
40	6.50	2.37	6.63	2.74	6.81	3.11	7.00	3.36	7.00	3.74	7.00	3.99	7.00	4.24
45	6.43	2.03	6.48	2.29	6.63	2.55	6.66	2.72	6.70	2.98	6.74	3.15	6.77	3.32

**HU091MR.U44 + HN0913T.NK0**

Outdoor Temperature [°C DB]	Water flow rate 25.9 LPM													
	LWT 7 °C		LWT 10 °C		LWT 13 °C		LWT 15 °C		LWT 18 °C		LWT 20 °C		LWT 22 °C	
	TC	EER	TC	EER	TC	EER	TC	EER	TC	EER	TC	EER	TC	EER
10	9.00	4.08	9.00	4.33	9.00	4.58	9.00	4.75	9.00	5.00	9.00	5.16	9.00	5.33
20	9.00	3.49	9.00	3.81	9.00	4.14	9.00	4.35	9.00	4.68	9.00	4.89	9.00	5.11
30	9.00	2.90	9.00	3.30	9.00	3.69	9.00	3.96	9.00	4.36	9.00	4.63	9.00	4.89
35	9.00	2.60	9.00	3.04	9.00	3.47	9.00	3.76	9.00	4.20	9.00	4.49	9.00	4.61
40	8.10	2.30	8.10	2.63	8.70	2.96	9.00	3.18	9.00	3.50	9.00	3.72	9.00	3.94
45	7.50	2.01	7.70	2.23	7.80	2.44	7.90	2.59	8.00	2.81	8.10	2.95	8.20	3.10

LWT: Výstupní teplota vody (°C)

TC: maximální výkon (kW)

Outdoor temperature (°C DB): Venkovní teplota (°C teplota suchého teploměru)

Postup měření odpovídá EN-14511

EER: poměr výkonu k el. příkonu (kW/kW)

Water flow rate: vodní průtok (l/min)



**CHLAZENÍ – hodnoty maximálních výkonů**

**HU121~123MA.U33 + HN1616~1636M.NK5**

Outdoor Temperature [°C DB]	Water flow rate 34.50 LPM													
	LWT 7°C		LWT 10°C		LWT 13°C		LWT 15°C		LWT 18°C		LWT 20°C		LWT 22°C	
	TC	EER	TC	EER	TC	EER	TC	EER	TC	EER	TC	EER	TC	EER
20	7.60	4.78	8.55	5.03	9.51	5.23	10.33	5.32	11.19	5.46	11.98	5.52	-	-
30	8.62	3.50	9.05	3.62	9.78	3.62	10.67	4.10	10.90	4.24	11.37	4.49	-	-
35	7.94	2.98	8.66	3.15	9.33	3.33	10.10	3.58	10.40	4.00	10.75	3.87	11.16	3.88
40	7.56	2.55	8.02	2.65	8.81	2.82	9.36	2.96	9.54	3.32	9.89	3.38	10.28	3.44
45	6.38	2.01	7.08	2.20	7.79	2.38	8.44	2.53	9.14	2.70	9.44	2.83	9.78	2.96

**HU141~143MA.U33 + HN1616~1636M.NK5**

Outdoor Temperature [°C DB]	Water flow rate 40.25 LPM													
	LWT 7°C		LWT 10°C		LWT 13°C		LWT 15°C		LWT 18°C		LWT 20°C		LWT 22°C	
	TC	EER	TC	EER	TC	EER	TC	EER	TC	EER	TC	EER	TC	EER
20	8.13	4.52	9.87	4.89	10.97	5.08	11.92	5.21	12.91	5.29	13.82	5.38	-	-
30	9.24	3.29	10.44	3.52	11.29	3.52	12.31	4.00	12.58	4.14	13.12	4.39	-	-
35	8.50	2.81	9.99	3.07	10.76	3.24	11.65	3.48	12.00	3.90	12.40	3.77	12.88	3.78
40	8.10	2.40	9.25	2.58	10.17	2.76	10.80	2.90	11.01	3.24	11.42	3.29	11.86	3.36
45	7.17	2.21	8.17	2.14	8.99	2.31	9.73	2.46	10.55	2.62	10.89	2.75	11.23	2.87

**HU161~163MA.U33 + HN1616~1636M.NK5**

Outdoor Temperature [°C DB]	Water flow rate 46.00 LPM													
	LWT 7°C		LWT 10°C		LWT 13°C		LWT 15°C		LWT 18°C		LWT 20°C		LWT 22°C	
	TC	EER	TC	EER	TC	EER	TC	EER	TC	EER	TC	EER	TC	EER
20	8.54	4.34	10.69	4.53	11.89	4.72	12.91	4.82	13.98	4.91	14.97	4.97	-	-
30	9.70	3.16	11.31	3.26	12.22	3.26	13.34	3.71	13.63	3.84	14.21	4.06	-	-
35	8.92	2.70	10.82	2.84	11.66	3.01	12.63	3.23	13.00	3.61	13.43	3.49	13.96	3.51
40	8.51	2.32	10.03	2.39	11.02	2.56	11.70	2.68	11.93	3.01	12.37	3.05	12.85	3.11
45	7.52	2.12	8.85	1.98	9.73	2.14	10.55	2.28	11.42	2.43	11.80	2.54	12.16	2.66

LWT: Výstupní teplota vody (°C)

EER: poměr výkonu k el. příkonu (kW/kW)

TC: maximální výkon (kW)

Water flow rate: vodní průtok (l/min)

Outdoor temperature (°C DB): Venkovní teplota (°C teplota suchého teploměru)

Postup měření odpovídá EN-14511

**TOPENÍ – hodnoty maximálních výkonů vč. efektu odtávání**

**HU121~123MRB.U30 + HN1600MC.NK1 / HN1616Y.NB1**

Outdoor Temperature [°C DB]	Water flow rate 34.5 LPM								Water flow rate 21.6LPM				Water flow rate 17.3 LPM			
	LWT 30 °C		LWT 35 °C		LWT 40 °C		LWT 45 °C		LWT 50 °C		LWT 55 °C		LWT 60 °C		LWT 65 °C	
	TC	COP	TC	COP	TC	COP	TC	COP	TC	COP	TC	COP	TC	COP	TC	COP
-25	9.66	2.13	8.85	1.85	8.42	1.58	8.29	1.47								
-20	10.13	2.34	10.00	2.13	9.88	1.91	9.75	1.70	9.63	1.49						
-15	11.50	2.55	11.50	2.40	11.50	2.25	11.50	2.10	11.50	1.95	11.50	1.80				
-7	12.00	3.16	12.00	3.00	12.00	2.85	12.00	2.70	12.00	2.55	12.00	2.40	12.00	2.25		
-4	12.00	3.58	12.00	3.26	12.00	2.97	12.00	2.78	12.00	2.59	12.00	2.39	12.00	2.20	12.00	2.05
-2	12.00	3.80	12.00	3.45	12.00	3.14	12.00	2.90	12.00	2.77	12.00	2.53	12.00	2.34	12.00	2.15
2	12.00	4.42	12.00	3.86	12.00	3.46	12.00	3.16	12.00	2.93	12.00	2.73	12.00	2.54	12.00	2.35
7	12.00	5.25	12.00	5.04	12.00	4.28	12.00	3.93	12.00	3.60	12.00	3.10	12.00	2.82	12.00	2.60
10	12.00	5.58	12.00	5.29	12.00	4.62	12.00	4.17	12.00	3.83	12.00	3.46	12.00	3.10	12.00	2.75
15	12.00	6.49	12.00	5.89	12.00	5.26	12.00	4.90	12.00	4.35	12.00	3.87	12.00	3.45	12.00	3.09
18	12.00	6.94	12.00	6.30	12.00	5.60	12.00	5.33	12.00	4.71	12.00	4.18	12.00	3.72	12.00	3.32
20	12.00	7.23	12.00	6.56	12.00	5.93	12.00	5.38	12.00	4.96	12.00	4.38	12.00	3.89	12.00	3.47
35	12.00	8.50	12.00	7.87	12.00	7.22	12.00	6.90	12.00	6.20	12.00	5.25	12.00	4.94	12.00	4.54

**HU141~143MRB.U30 + HN1600MC.NK1 / HN1616Y.NB1**

Outdoor Temperature [°C DB]	Water flow rate 40.3 LPM								Water flow rate 25.2 LPM				Water flow rate 20.1LPM			
	LWT 30 °C		LWT 35 °C		LWT 40 °C		LWT 45 °C		LWT 50 °C		LWT 55 °C		LWT 60 °C		LWT 65 °C	
	TC	COP	TC	COP	TC	COP	TC	COP	TC	COP	TC	COP	TC	COP	TC	COP
-25	10.04	2.08	9.21	1.80	8.76	1.53	8.62	1.41								
-20	11.82	2.26	11.25	2.05	10.95	1.84	10.67	1.63	10.59	1.55						
-15	12.52	2.57	12.90	2.30	13.26	2.15	12.88	2.00	12.81	1.85	12.63	1.72				
-7	14.00	3.12	14.00	2.95	14.00	2.79	14.00	2.63	14.00	2.46	14.00	2.30	14.00	2.14		
-4	14.00	3.47	14.00	3.16	14.00	2.90	14.00	2.70	14.00	2.50	14.00	2.35	14.00	2.10	14.00	1.96
-2	14.00	3.68	14.00	3.34	14.00	3.04	14.00	2.82	14.00	2.68	14.00	2.43	14.00	2.24	14.00	2.05
2	14.00	4.26	14.00	3.72	14.00	3.34	14.00	3.04	14.00	2.83	14.00	2.63	14.00	2.44	14.00	2.25
7	14.00	5.09	14.00	4.89	14.00	4.17	14.00	3.85	14.00	3.50	14.00	3.10	14.00	2.82	14.00	2.51
10	14.00	5.42	14.00	4.94	14.00	4.48	14.00	4.17	14.00	3.83	14.00	3.38	14.00	3.03	14.00	2.73
15	14.00	6.30	14.00	5.72	14.00	5.13	14.00	4.90	14.00	4.35	14.00	3.87	14.00	3.45	14.00	3.09
18	14.00	6.74	14.00	6.12	14.00	5.43	14.00	5.33	14.00	4.71	14.00	4.18	14.00	3.72	14.00	3.32
20	14.00	7.02	14.00	6.37	14.00	5.76	14.00	5.38	14.00	4.96	14.00	4.38	14.00	3.89	14.00	3.47
35	14.00	8.24	14.00	7.64	14.00	7.00	14.00	6.90	14.00	6.20	14.00	5.25	14.00	4.94	14.00	4.54

**HU161~163MRB.U30 + HN1600MC.NK1 / HN1616Y.NB1**

Outdoor Temperature [°C DB]	Water flow rate 46.0 LPM								Water flow rate 28.8 LPM				Water flow rate 23.0 LPM			
	LWT 30 °C		LWT 35 °C		LWT 40 °C		LWT 45 °C		LWT 50 °C		LWT 55 °C		LWT 60 °C		LWT 65 °C	
	TC	COP	TC	COP	TC	COP	TC	COP	TC	COP	TC	COP	TC	COP	TC	COP
-25	10.98	1.96	10.00	1.70	9.50	1.44	9.33	1.36								
-20	13.43	2.34	12.54	2.18	12.03	2.08	11.78	1.60	11.47	1.56						
-15	14.23	2.70	14.39	2.26	14.50	2.17	13.95	1.92	13.86	1.78	13.12	1.65				
-7	16.00	3.05	16.00	2.80	16.00	2.64	16.00	2.48	16.00	2.31	16.00	2.15	16.00	1.99		
-4	16.00	3.36	16.00	3.07	16.00	2.80	16.00	2.59	16.00	2.40	16.00	2.20	16.00	2.05	16.00	1.82
-2	16.00	3.51	16.00	3.19	16.00	2.91	16.00	2.76	16.00	2.51	16.00	2.30	16.00	2.10	16.00	1.92
2	16.00	3.76	16.00	3.41	16.00	3.14	16.00	3.13	16.00	2.83	16.00	2.56	16.00	2.33	16.00	2.12
7	16.00	5.13	16.00	4.80	16.00	4.09	16.00	3.72	16.00	3.38	16.00	2.96	16.00	2.67	16.00	2.41
10	16.00	5.71	16.00	5.08	16.00	4.51	16.00	4.02	16.00	3.60	16.00	3.24	16.00	2.89	16.00	2.60
15	16.00	6.76	16.00	5.97	16.00	5.28	16.00	4.67	16.00	4.16	16.00	3.69	16.00	3.29	16.00	2.95
18	16.00	7.38	16.00	6.52	16.00	5.75	16.00	5.07	16.00	4.49	16.00	3.98	16.00	3.54	16.00	3.16
20	16.00	7.78	16.00	6.87	16.00	6.06	16.00	5.34	16.00	4.72	16.00	4.17	16.00	3.71	16.00	3.31
35	16.00	8.62	16.00	7.98	16.00	7.28	16.00	6.57	16.00	5.90	16.00	5.28	16.00	4.71	16.00	3.81

LWT: Výstupní teplota vody (°C)

TC: maximální výkon (kW)

Outdoor temperature (°C DB): Venkovní teplota (°C teplota suchého teploměru)

Postup měření odpovídá EN-14511

COP: poměr výkonu k el. příkonu (kW/kW)

Water flow rate: vodní průtok (l/min)



**CHLAZENÍ – hodnoty maximálních výkonů**

**HU121~123MRB.U30 + HN1600MC.NK1 / HN1616Y.NB1**

Outdoor Temperature [°C DB]	Water flow rate 34.5 LPM													
	LWT 7 °C		LWT 10 °C		LWT 13 °C		LWT 15 °C		LWT 18 °C		LWT 20 °C		LWT 22 °C	
	TC	EER	TC	EER	TC	EER	TC	EER	TC	EER	TC	EER	TC	EER
10	12.00	5.19	12.00	5.61	12.00	6.08	12.00	6.44	12.00	7.04	12.00	7.50	12.00	8.01
20	12.00	5.00	12.00	5.60	12.00	6.36	12.00	6.99	12.00	8.17	12.00	9.19	12.00	10.49
30	12.00	3.89	12.00	4.38	12.00	5.02	12.00	5.55	12.00	6.57	12.00	7.49	12.00	8.68
35	12.00	3.29	12.00	3.68	12.00	4.19	12.00	4.60	12.00	5.39	12.00	6.08	12.00	6.96
40	11.75	2.69	12.00	3.06	12.00	3.44	12.00	3.75	12.00	4.32	12.00	4.81	12.00	5.42
45	11.50	2.20	12.00	2.53	12.00	2.81	12.00	3.04	12.00	3.45	12.00	3.80	12.00	4.21

**HU141~143MRB.U30 + HN1600MC.NK1 / HN1616Y.NB1**

Outdoor Temperature [°C DB]	Water flow rate 40.3 LPM													
	LWT 7 °C		LWT 10 °C		LWT 13 °C		LWT 15 °C		LWT 18 °C		LWT 20 °C		LWT 22 °C	
	TC	EER	TC	EER	TC	EER	TC	EER	TC	EER	TC	EER	TC	EER
10	14.00	4.82	14.00	5.21	14.00	5.62	14.00	5.91	14.00	6.36	14.00	6.68	14.00	7.00
20	14.00	4.67	14.00	5.24	14.00	5.93	14.00	6.47	14.00	7.44	14.00	8.22	14.00	9.13
30	14.00	3.66	14.00	4.14	14.00	4.73	14.00	5.21	14.00	6.10	14.00	6.85	14.00	7.78
35	14.00	3.10	14.00	3.49	14.00	3.96	14.00	4.34	14.00	5.04	14.00	5.63	14.00	6.35
40	13.75	2.56	14.00	2.90	14.00	3.26	14.00	3.55	14.00	4.07	14.00	4.49	14.00	5.01
45	13.50	2.10	14.00	2.40	14.00	2.67	14.00	2.89	14.00	3.26	14.00	3.57	14.00	3.92

**HU161~163MRB.U30 + HN1600MC.NK1 / HN1616Y.NB1**

Outdoor Temperature [°C DB]	Water flow rate 46.0 LPM													
	LWT 7 °C		LWT 10 °C		LWT 13 °C		LWT 15 °C		LWT 18 °C		LWT 20 °C		LWT 22 °C	
	TC	EER	TC	EER	TC	EER	TC	EER	TC	EER	TC	EER	TC	EER
10	16.00	4.49	16.00	4.92	16.00	5.34	16.00	5.60	16.00	5.94	16.00	6.12	16.00	6.25
20	16.00	4.11	16.00	4.65	16.00	5.26	16.00	5.69	16.00	6.39	16.00	6.86	16.00	7.34
30	16.00	3.26	16.00	3.71	16.00	4.24	16.00	4.64	16.00	5.33	16.00	5.85	16.00	6.43
35	16.00	2.82	16.00	3.19	16.00	3.64	16.00	3.97	16.00	4.56	16.00	5.01	16.00	5.51
40	15.75	2.38	16.00	2.72	16.00	3.08	16.00	3.35	16.00	3.82	16.00	4.18	16.00	4.59
45	15.50	2.01	16.00	2.31	16.00	2.60	16.00	2.81	16.00	3.18	16.00	3.46	16.00	3.77

LWT: Výstupní teplota vody (°C)

EER: poměr výkonu k el. příkonu (kW/kW)

TC: maximální výkon (kW)

Water flow rate: vodní průtok (l/min)

Outdoor temperature (°C DB): Venkovní teplota (°C teplota suchého teploměru)

Postup měření odpovídá EN-14511

**TOPENÍ – hodnoty maximálních výkonů vč. efektu odtávání**

**HU161HA.U33 + HN1610H.NK3**

Outdoor Temperature [°C DB]	Water flow rate 46.0 LPM							
	LWT 35 °C		LWT 40 °C		LWT 45 °C		LWT 50 °C	
	TC	COP	TC	COP	TC	COP	TC	COP
-25	13.50	2.30	13.29	2.20	13.07	2.10	12.86	2.00
-20	14.19	2.45	14.04	2.42	13.88	2.31	13.73	2.20
-15	14.89	2.60	14.79	2.65	14.70	2.52	14.60	2.40
-7	16.00	3.15	16.00	3.01	16.00	2.86	16.00	2.72
-4	16.00	3.18	16.00	3.12	16.00	2.97	16.00	2.81
-2	16.00	3.20	16.00	3.20	16.00	3.04	16.00	2.88
2	16.00	3.25	16.00	3.35	16.00	3.18	16.00	3.00
7	16.00	3.27	16.00	3.54	16.00	3.35	16.00	3.16
10	16.00	3.44	16.00	3.66	16.00	3.45	16.00	3.25
15	16.00	3.74	16.00	3.85	16.00	3.63	16.00	3.41
18	16.00	3.91	16.00	3.96	16.00	3.73	16.00	3.50
20	16.00	4.03	16.00	4.04	16.00	3.80	16.00	3.56
35	16.00	4.90	16.00	4.61	16.00	4.32	16.00	4.03

Outdoor Temperature [°C DB]	Water flow rate 28.8 LPM				Water flow rate 23.0 LPM							
	LWT 55 °C		LWT 60 °C		LWT 65 °C		LWT 70 °C		LWT 75 °C		LWT 80 °C	
	TC	COP	TC	COP	TC	COP	TC	COP	TC	COP	TC	COP
-25	12.64	1.90	12.43	1.80	12.21	1.70	12.00	1.60				
-20	13.58	2.05	13.42	1.98	13.27	1.86	13.11	1.75	12.96	0.56		
-15	14.51	2.21	14.41	2.15	14.32	2.03	14.22	1.90	14.10	1.11	14.00	1.72
-7	16.00	2.45	16.00	2.43	16.00	2.29	16.00	2.15	16.00	2.00	16.00	1.86
-4	16.00	2.54	16.00	2.51	16.00	2.35	16.00	2.20	16.00	2.05	16.00	1.89
-2	16.00	2.60	16.00	2.56	16.00	2.39	16.00	2.23	16.00	2.07	16.00	1.91
2	16.00	2.73	16.00	2.65	16.00	2.48	16.00	2.30	16.00	2.13	16.00	1.95
7	16.00	2.79	16.00	2.77	16.00	2.58	16.00	2.39	16.00	2.20	16.00	2.18
10	16.00	2.97	16.00	2.85	16.00	2.64	16.00	2.44	16.00	2.24	16.00	2.04
15	16.00	3.13	16.00	2.97	16.00	2.75	16.00	2.53	16.00	2.31	16.00	2.09
18	16.00	3.22	16.00	3.04	16.00	2.81	16.00	2.58	16.00	2.35	16.00	2.12
20	16.00	3.28	16.00	3.09	16.00	2.85	16.00	2.62	16.00	2.38	16.00	2.14
35	16.00	3.74	16.00	3.46	16.00	3.17	16.00	2.88	16.00	2.59	16.00	2.30

LWT: Výstupní teplota vody (°C)

COP: poměr výkonu k el. příkonu (kW/kW)

TC: maximální výkon (kW)

Water flow rate: vodní průtok (l/min)

Outdoor temperature (°C DB): Venkovní teplota (°C teplota suchého teploměru)

Postup měření odpovídá EN-14511



**TOPENÍ – hodnoty maximálních výkonů vč. efektu odtávání**

**HM051MR.U44**

Outdoor Temperature [°C DB]	Water flow rate 15.81 LPM								Water flow rate 9.9 LPM				Water flow rate 7.9 LPM			
	LWT 30 °C		LWT 35 °C		LWT 40 °C		LWT 45 °C		LWT 50 °C		LWT 55 °C		LWT 60 °C		LWT 65 °C	
	TC	COP	TC	COP	TC	COP	TC	COP	TC	COP	TC	COP	TC	COP	TC	COP
-25	5.50	2.02	5.50	1.88	5.50	1.74	5.50	1.60								
-20	5.50	2.57	5.50	2.38	5.50	2.19	5.50	2.00	5.23	1.82						
-15	5.50	2.80	5.50	2.50	5.50	2.45	5.50	2.41	5.23	2.17	5.23	1.93				
-7	5.50	3.59	5.50	3.20	5.50	3.13	5.50	3.05	5.50	2.74	5.50	2.23	5.50	2.11		
-4	5.50	3.88	5.50	3.60	5.50	3.45	5.50	3.29	5.50	2.95	5.50	2.61	5.50	2.27	5.50	1.93
-2	5.50	4.31	5.50	3.80	5.50	3.63	5.50	3.46	5.50	3.11	5.50	2.75	5.50	2.39	5.50	2.03
2	5.50	4.73	5.50	4.20	5.50	4.00	5.50	3.80	5.50	3.41	5.50	3.02	5.50	2.63	5.50	2.24
7	5.50	5.26	5.50	4.70	5.50	4.47	5.50	4.23	5.50	3.80	5.50	3.36	5.50	2.93	5.50	2.49
10	5.50	5.87	5.50	5.41	5.50	4.95	5.50	4.49	5.50	4.03	5.50	3.57	5.50	3.11	5.50	2.64
15	5.50	6.43	5.50	5.92	5.50	5.42	5.50	4.91	5.50	4.41	5.50	3.91	5.50	3.40	5.50	2.90
18	5.50	6.76	5.50	6.23	5.50	5.70	5.50	5.17	5.50	4.64	5.50	4.11	5.50	3.58	5.50	3.05
20	5.50	6.98	5.50	6.43	5.50	5.89	5.50	5.34	5.50	4.79	5.50	4.25	5.50	3.70	5.50	3.15
35	5.50	8.65	5.50	7.97	5.50	7.30	5.50	6.62	5.50	5.95	5.50	5.27	5.50	4.60	5.50	3.92

**HM071MR.U44**

Outdoor Temperature [°C DB]	Water flow rate 20.12 LPM								Water flow rate 12.6 LPM				Water flow rate 10.0 LPM			
	LWT 30 °C		LWT 35 °C		LWT 40 °C		LWT 45 °C		LWT 50 °C		LWT 55 °C		LWT 60 °C		LWT 65 °C	
	TC	COP	TC	COP	TC	COP	TC	COP	TC	COP	TC	COP	TC	COP	TC	COP
-25	5.85	1.98	5.85	1.84	5.85	1.69	5.85	1.55								
-20	6.43	2.53	6.43	2.34	6.43	2.15	6.43	1.96	6.10	1.76						
-15	7.00	2.77	7.00	2.45	7.00	2.41	7.00	2.36	6.65	2.12	6.65	1.89				
-7	7.00	3.55	7.00	3.15	7.00	3.08	7.00	3.01	7.00	2.70	7.00	2.19	7.00	2.07		
-4	7.00	3.85	7.00	3.58	7.00	3.41	7.00	3.25	7.00	2.91	7.00	2.57	7.00	2.23	7.00	1.89
-2	7.00	4.27	7.00	3.78	7.00	3.60	7.00	3.42	7.00	3.07	7.00	2.71	7.00	2.35	7.00	1.99
2	7.00	4.69	7.00	4.19	7.00	3.98	7.00	3.76	7.00	3.37	7.00	2.98	7.00	2.59	7.00	2.20
7	7.00	5.22	7.00	4.70	7.00	4.45	7.00	4.19	7.00	3.76	7.00	3.32	7.00	2.89	7.00	2.45
10	7.00	5.83	7.00	5.37	7.00	4.91	7.00	4.45	7.00	3.99	7.00	3.53	7.00	3.06	7.00	2.60
15	7.00	6.38	7.00	5.88	7.00	5.38	7.00	4.87	7.00	4.37	7.00	3.87	7.00	3.36	7.00	2.86
18	7.00	6.72	7.00	6.19	7.00	5.66	7.00	5.13	7.00	4.60	7.00	4.07	7.00	3.54	7.00	3.01
20	7.00	6.94	7.00	6.39	7.00	5.85	7.00	5.30	7.00	4.75	7.00	4.21	7.00	3.66	7.00	3.11
35	7.00	8.60	7.00	7.93	7.00	7.25	7.00	6.58	7.00	5.90	7.00	5.23	7.00	4.55	7.00	3.88

**HM091MR.U44**

Outdoor Temperature [°C DB]	Water flow rate 25.87. LPM								Water flow rate 16.2 LPM				Water flow rate 12.9 LPM			
	LWT 30 °C		LWT 35 °C		LWT 40 °C		LWT 45 °C		LWT 50 °C		LWT 55 °C		LWT 60 °C		LWT 65 °C	
	TC	COP	TC	COP	TC	COP	TC	COP	TC	COP	TC	COP	TC	COP	TC	COP
-25	6.20	1.97	6.20	1.82	6.20	1.68	6.20	1.53								
-20	7.60	2.50	7.60	2.31	7.60	2.12	7.60	1.93	7.22	1.74						
-15	9.00	2.73	9.00	2.40	9.00	2.36	9.00	2.32	8.55	2.09	8.55	1.85				
-7	9.00	3.50	9.00	3.10	9.00	3.03	9.00	2.96	9.00	2.65	9.00	2.17	9.00	2.03		
-4	9.00	3.79	9.00	3.50	9.00	3.35	9.00	3.20	9.00	2.86	9.00	2.52	9.00	2.19	9.00	1.85
-2	9.00	4.20	9.00	3.70	9.00	3.53	9.00	3.36	9.00	3.01	9.00	2.66	9.00	2.30	9.00	1.95
2	9.00	4.61	9.00	4.10	9.00	3.90	9.00	3.70	9.00	3.31	9.00	2.92	9.00	2.54	9.00	2.15
7	9.00	5.13	9.00	4.60	9.00	4.36	9.00	4.11	9.00	3.68	9.00	3.26	9.00	2.83	9.00	2.40
10	9.00	5.72	9.00	5.27	9.00	4.82	9.00	4.36	9.00	3.91	9.00	3.46	9.00	3.00	9.00	2.55
15	9.00	6.26	9.00	5.77	9.00	5.27	9.00	4.78	9.00	4.28	9.00	3.79	9.00	3.29	9.00	2.80
18	9.00	6.59	9.00	6.07	9.00	5.55	9.00	5.03	9.00	4.51	9.00	3.99	9.00	3.47	9.00	2.95
20	9.00	6.80	9.00	6.27	9.00	5.73	9.00	5.20	9.00	4.66	9.00	4.12	9.00	3.59	9.00	3.05
35	9.00	8.43	9.00	7.77	9.00	7.11	9.00	6.44	9.00	5.78	9.00	5.12	9.00	4.46	9.00	3.80

LWT: Výstupní teplota vody (°C)

COP: poměr výkonu k el. příkonu (kW/kW)

TC: maximální výkon (kW)

Water flow rate: vodní průtok (l/min)

Outdoor temperature (°C DB): Venkovní teplota (°C teplota suchého teploměru)

Postup měření odpovídá EN-14511



**TOPENÍ – hodnoty maximálních výkonů vč. efektu odtávání**

**HM121~123MR.U34**

Outdoor Temperature [°C DB]	Water flow rate 34.5 LPM								Water flow rate 21.6 LPM				Water flow rate 17.3 LPM			
	LWT 30 °C		LWT 35 °C		LWT 40 °C		LWT 45 °C		LWT 50 °C		LWT 55 °C		LWT 60 °C		LWT 65 °C	
	TC	COP	TC	COP	TC	COP	TC	COP	TC	COP	TC	COP	TC	COP	TC	COP
-25	9.50	2.13	9.50	1.97	9.50	1.81	9.50	1.65								
-20	10.75	2.68	10.75	2.47	10.75	2.27	10.75	2.07	10.21	1.87						
-15	12.00	2.90	12.00	2.55	12.00	2.52	12.00	2.49	11.50	2.24	11.50	2.00				
-7	12.00	3.69	12.00	3.40	12.00	3.28	12.00	3.16	12.00	2.85	12.00	2.53	12.00	2.24		
-4	12.00	3.98	12.00	3.73	12.00	3.57	12.00	3.41	12.00	3.07	12.00	2.74	12.00	2.40	12.00	2.06
-2	12.00	4.18	12.00	3.78	12.00	3.68	12.00	3.58	12.00	3.22	12.00	2.87	12.00	2.51	12.00	2.16
2	12.00	4.57	12.00	4.19	12.00	4.05	12.00	3.91	12.00	3.52	12.00	3.14	12.00	2.75	12.00	2.36
7	12.00	5.34	12.00	4.90	12.00	4.62	12.00	4.33	12.00	3.90	12.00	3.47	12.00	3.04	12.00	2.61
10	12.00	5.95	12.00	5.50	12.00	5.04	12.00	4.58	12.00	4.13	12.00	3.67	12.00	3.21	12.00	2.76
15	12.00	6.50	12.00	6.00	12.00	5.50	12.00	5.00	12.00	4.50	12.00	4.00	12.00	3.50	12.00	3.01
18	12.00	6.83	12.00	6.30	12.00	5.78	12.00	5.25	12.00	4.73	12.00	4.20	12.00	3.68	12.00	3.15
20	12.00	7.04	12.00	6.50	12.00	5.96	12.00	5.42	12.00	4.88	12.00	4.34	12.00	3.80	12.00	3.25
35	12.00	8.68	12.00	8.01	12.00	7.34	12.00	6.68	12.00	6.01	12.00	5.34	12.00	4.67	12.00	4.00

**HM141~143MR.U34**

Outdoor Temperature [°C DB]	Water flow rate 40.25 LPM								Water flow rate 25.2 LPM				Water flow rate 20.1 LPM			
	LWT 30 °C		LWT 35 °C		LWT 40 °C		LWT 45 °C		LWT 50 °C		LWT 55 °C		LWT 60 °C		LWT 65 °C	
	TC	COP	TC	COP	TC	COP	TC	COP	TC	COP	TC	COP	TC	COP	TC	COP
-25	10.00	2.09	10.00	1.93	10.00	1.78	10.00	1.62								
-20	12.00	2.62	12.00	2.42	12.00	2.23	12.00	2.03	11.40	1.83						
-15	14.00	2.84	14.00	2.50	14.00	2.47	14.00	2.44	13.30	2.19	13.30	1.95				
-7	14.00	3.61	14.00	3.34	14.00	3.21	14.00	3.09	14.00	2.78	14.00	2.47	14.00	2.16		
-4	14.00	3.90	14.00	3.65	14.00	3.49	14.00	3.33	14.00	3.00	14.00	2.67	14.00	2.33	14.00	2.00
-2	14.00	4.09	14.00	3.86	14.00	3.68	14.00	3.50	14.00	3.15	14.00	2.80	14.00	2.45	14.00	2.10
2	14.00	4.73	14.00	4.28	14.00	4.05	14.00	3.83	14.00	3.45	14.00	3.06	14.00	2.68	14.00	2.30
7	14.00	5.24	14.00	4.80	14.00	4.52	14.00	4.24	14.00	3.82	14.00	3.40	14.00	2.97	14.00	2.55
10	14.00	5.83	14.00	5.39	14.00	4.94	14.00	4.49	14.00	4.04	14.00	3.60	14.00	3.15	14.00	2.70
15	14.00	6.37	14.00	5.88	14.00	5.39	14.00	4.90	14.00	4.42	14.00	3.93	14.00	3.44	14.00	2.95
18	14.00	6.69	14.00	6.18	14.00	5.67	14.00	5.15	14.00	4.64	14.00	4.13	14.00	3.61	14.00	3.10
20	14.00	6.91	14.00	6.38	14.00	5.85	14.00	5.32	14.00	4.79	14.00	4.26	14.00	3.73	14.00	3.20
35	14.00	8.52	14.00	7.86	14.00	7.21	14.00	6.56	14.00	5.91	14.00	5.25	14.00	4.60	14.00	3.95

**HM161~163MR.U34**

Outdoor Temperature [°C DB]	Water flow rate 46.0 LPM								Water flow rate 28.8 LPM				Water flow rate 23.0 LPM			
	LWT 30 °C		LWT 35 °C		LWT 40 °C		LWT 45 °C		LWT 50 °C		LWT 55 °C		LWT 60 °C		LWT 65 °C	
	TC	COP	TC	COP	TC	COP	TC	COP	TC	COP	TC	COP	TC	COP	TC	COP
-25	10.50	1.96	10.50	1.84	10.50	1.72	10.50	1.60								
-20	13.25	2.48	13.25	2.32	13.25	2.15	13.25	1.98	12.59	1.82						
-15	16.00	2.71	14.40	2.45	14.40	2.41	14.40	2.37	13.68	2.16	13.68	1.94				
-7	16.00	3.46	16.00	3.27	16.00	3.13	16.00	2.98	16.00	2.70	16.00	2.41	16.00	2.12		
-4	16.00	3.75	16.00	3.58	16.00	3.40	16.00	3.22	16.00	2.90	16.00	2.58	16.00	2.27	16.00	1.95
-2	16.00	4.16	16.00	3.78	16.00	3.58	16.00	3.38	16.00	3.05	16.00	2.72	16.00	2.38	16.00	2.05
2	16.00	4.57	16.00	4.19	16.00	3.95	16.00	3.71	16.00	3.35	16.00	2.98	16.00	2.62	16.00	2.25
7	16.00	5.08	16.00	4.70	16.00	4.41	16.00	4.13	16.00	3.72	16.00	3.31	16.00	2.91	16.00	2.50
10	16.00	5.67	16.00	5.24	16.00	4.80	16.00	4.37	16.00	3.94	16.00	3.51	16.00	3.08	16.00	2.65
15	16.00	6.20	16.00	5.73	16.00	5.26	16.00	4.79	16.00	4.32	16.00	3.84	16.00	3.37	16.00	2.90
18	16.00	6.52	16.00	6.03	16.00	5.53	16.00	5.04	16.00	4.54	16.00	4.04	16.00	3.55	16.00	3.05
20	16.00	6.74	16.00	6.23	16.00	5.71	16.00	5.20	16.00	4.69	16.00	4.18	16.00	3.66	16.00	3.15
35	16.00	8.35	16.00	7.71	16.00	7.08	16.00	6.44	16.00	5.81	16.00	5.17	16.00	4.54	16.00	3.90

LWT: Výstupní teplota vody (°C)

TC: maximální výkon (kW)

Outdoor temperature (°C DB): Venkovní teplota (°C teplota suchého teploměru)

Postup měření odpovídá EN-14511

COP: poměr výkonu k el. příkonu (kW/kW)

Water flow rate: vodní průtok (l/min)

**CHLAZENÍ – hodnoty maximálních výkonů**

**HM051MR.U44**

Outdoor Temperature [°C DB]	Water flow rate 15.81 LPM													
	LWT 7 °C		LWT 10 °C		LWT 13 °C		LWT 15 °C		LWT 18 °C		LWT 20 °C		LWT 22 °C	
	TC	EER	TC	EER	TC	EER	TC	EER	TC	EER	TC	EER	TC	EER
10	5.50	5.27	5.50	5.97	5.50	6.45	5.50	6.84	5.50	7.43	5.50	7.83	5.50	8.22
20	5.50	4.48	5.50	5.05	5.50	5.44	5.50	5.76	5.50	6.24	5.50	6.56	5.50	6.88
30	5.50	3.18	5.50	3.70	5.50	4.07	5.50	4.37	5.50	4.81	5.50	5.11	5.50	5.40
35	5.50	3.30	5.50	3.67	5.50	3.92	5.50	4.13	5.50	4.70	5.50	4.65	5.50	4.86
40	5.29	2.66	5.32	3.00	5.36	3.24	5.38	3.44	5.41	3.73	5.43	3.93	5.45	4.13
45	5.09	2.01	5.15	2.34	5.21	2.56	5.25	2.75	5.31	3.02	5.36	3.21	5.40	3.39

**HM071MR.U44**

Outdoor Temperature [°C DB]	Water flow rate 20.12 LPM													
	LWT 7 °C		LWT 10 °C		LWT 13 °C		LWT 15 °C		LWT 18 °C		LWT 20 °C		LWT 22 °C	
	TC	EER	TC	EER	TC	EER	TC	EER	TC	EER	TC	EER	TC	EER
10	7.00	4.91	7.00	5.65	7.00	6.17	7.00	6.59	7.00	7.21	7.00	7.63	7.00	8.05
20	7.00	4.23	7.00	4.82	7.00	5.23	7.00	5.56	7.00	6.07	7.00	6.40	7.00	6.74
30	7.00	3.54	7.00	3.98	7.00	4.29	7.00	4.54	7.00	4.92	7.00	5.17	7.00	5.42
35	7.00	3.20	7.00	3.57	7.00	3.82	7.00	4.03	7.00	4.50	7.00	4.55	7.00	4.76
40	6.36	2.60	6.45	2.94	6.55	3.17	6.61	3.36	6.71	3.65	6.77	3.84	6.84	4.04
45	5.71	1.99	5.82	2.30	5.92	2.52	5.99	2.70	6.10	2.96	6.17	3.14	6.24	3.31

**HM091MR.U44**

Outdoor Temperature [°C DB]	Water flow rate 25.87 LPM													
	LWT 7 °C		LWT 10 °C		LWT 13 °C		LWT 15 °C		LWT 18 °C		LWT 20 °C		LWT 22 °C	
	TC	EER	TC	EER	TC	EER	TC	EER	TC	EER	TC	EER	TC	EER
10	9.00	4.55	9.00	5.34	9.00	5.89	9.00	6.33	9.00	7.00	9.00	7.44	9.00	7.89
20	9.00	3.97	9.00	4.59	9.00	5.02	9.00	5.37	9.00	5.90	9.00	6.25	9.00	6.60
30	9.00	3.39	9.00	3.84	9.00	4.16	9.00	4.41	9.00	4.79	9.00	5.05	9.00	5.31
35	9.00	3.10	9.00	3.47	9.00	3.72	9.00	3.93	9.00	4.20	9.00	4.45	9.00	4.66
40	7.66	2.54	7.66	2.87	7.65	3.10	7.65	3.29	7.65	3.57	7.65	3.76	7.65	3.95
45	6.31	1.98	6.35	2.27	6.39	2.48	6.42	2.65	6.45	2.90	6.48	3.07	6.51	3.23

LWT: Výstupní teplota vody (°C)

EER: poměr výkonu k el. příkonu (kW/kW)

TC: maximální výkon (kW)

Water flow rate: vodní průtok (l/min)

Outdoor temperature (°C DB): Venkovní teplota (°C teplota suchého teploměru)

Postup měření odpovídá EN-14511



# THERMA V Monoblok – výkonové tabulky

## CHLAZENÍ – hodnoty maximálních výkonů

### HM121~123MR.U34

Outdoor Temperature [°C DB]	Water flow rate 34.5 LPM													
	LWT 7 °C		LWT 10 °C		LWT 13 °C		LWT 15 °C		LWT 18 °C		LWT 20 °C		LWT 22 °C	
	TC	EER	TC	EER	TC	EER	TC	EER	TC	EER	TC	EER	TC	EER
10	12.00	5.22	12.00	5.60	12.00	5.87	12.00	6.09	12.00	6.42	12.00	6.64	12.00	6.85
20	12.00	4.45	12.00	4.78	12.00	5.02	12.00	5.20	12.00	5.49	12.00	5.67	12.00	5.86
30	12.00	3.68	12.00	3.96	12.00	4.16	12.00	4.32	12.00	4.55	12.00	4.71	12.00	4.87
35	12.00	3.30	12.00	3.55	12.00	3.73	12.00	3.87	12.00	4.75	12.00	4.23	12.00	4.38
40	11.05	2.81	11.19	3.06	11.33	3.23	11.43	3.37	11.57	3.58	11.67	3.72	11.76	3.85
45	10.10	2.33	10.37	2.57	10.64	2.73	10.83	2.86	11.10	3.07	11.28	3.20	11.46	3.33

### HM141~143MR.U34

Outdoor Temperature [°C DB]	Water flow rate 40.3 LPM													
	LWT 7 °C		LWT 10 °C		LWT 13 °C		LWT 15 °C		LWT 18 °C		LWT 20 °C		LWT 22 °C	
	TC	EER	TC	EER	TC	EER	TC	EER	TC	EER	TC	EER	TC	EER
10	12.50	4.93	12.80	5.33	13.10	5.61	13.30	5.84	13.60	6.18	13.80	6.40	14.00	6.63
20	14.00	4.28	14.00	4.61	14.00	4.84	14.00	5.03	14.00	5.31	14.00	5.50	14.00	5.69
30	14.00	3.63	14.00	3.89	14.00	4.08	14.00	4.23	14.00	4.45	14.00	4.60	14.00	4.75
35	14.00	3.30	14.00	3.53	14.00	3.69	14.00	3.82	14.00	4.30	14.00	4.15	14.00	4.28
40	12.35	2.81	12.60	3.04	12.84	3.20	13.01	3.32	13.26	3.52	13.42	3.64	13.59	3.77
45	10.69	2.32	11.19	2.54	11.69	2.70	12.02	2.82	12.51	3.01	12.84	3.14	13.17	3.26

### HM161~163MR.U34

Outdoor Temperature [°C DB]	Water flow rate 46.0 LPM													
	LWT 7 °C		LWT 10 °C		LWT 13 °C		LWT 15 °C		LWT 18 °C		LWT 20 °C		LWT 22 °C	
	TC	EER	TC	EER	TC	EER	TC	EER	TC	EER	TC	EER	TC	EER
10	13.00	4.64	13.60	5.05	14.20	5.35	14.60	5.58	15.20	5.94	15.60	6.17	16.00	6.41
20	16.00	4.02	16.00	4.37	16.00	4.61	16.00	4.81	16.00	5.10	16.00	5.30	16.00	5.50
30	16.00	3.41	16.00	3.68	16.00	3.88	16.00	4.03	16.00	4.27	16.00	4.42	16.00	4.58
35	16.00	3.10	16.00	3.34	16.00	3.51	16.00	3.65	16.00	4.00	16.00	3.99	16.00	4.12
40	13.60	2.70	13.96	2.92	14.32	3.08	14.56	3.20	14.92	3.39	15.16	3.52	15.40	3.64
45	11.20	2.29	11.76	2.50	12.32	2.64	12.69	2.76	13.25	2.93	13.62	3.05	14.00	3.16

LWT: Výstupní teplota vody (°C)

EER: poměr výkonu k el. příkonu (kW/kW)

TC: maximální výkon (kW)

Water flow rate: vodní průtok (l/min)

Outdoor temperature (°C DB): Venkovní teplota (°C teplota suchého teploměru)

Postup měření odpovídá EN-14511



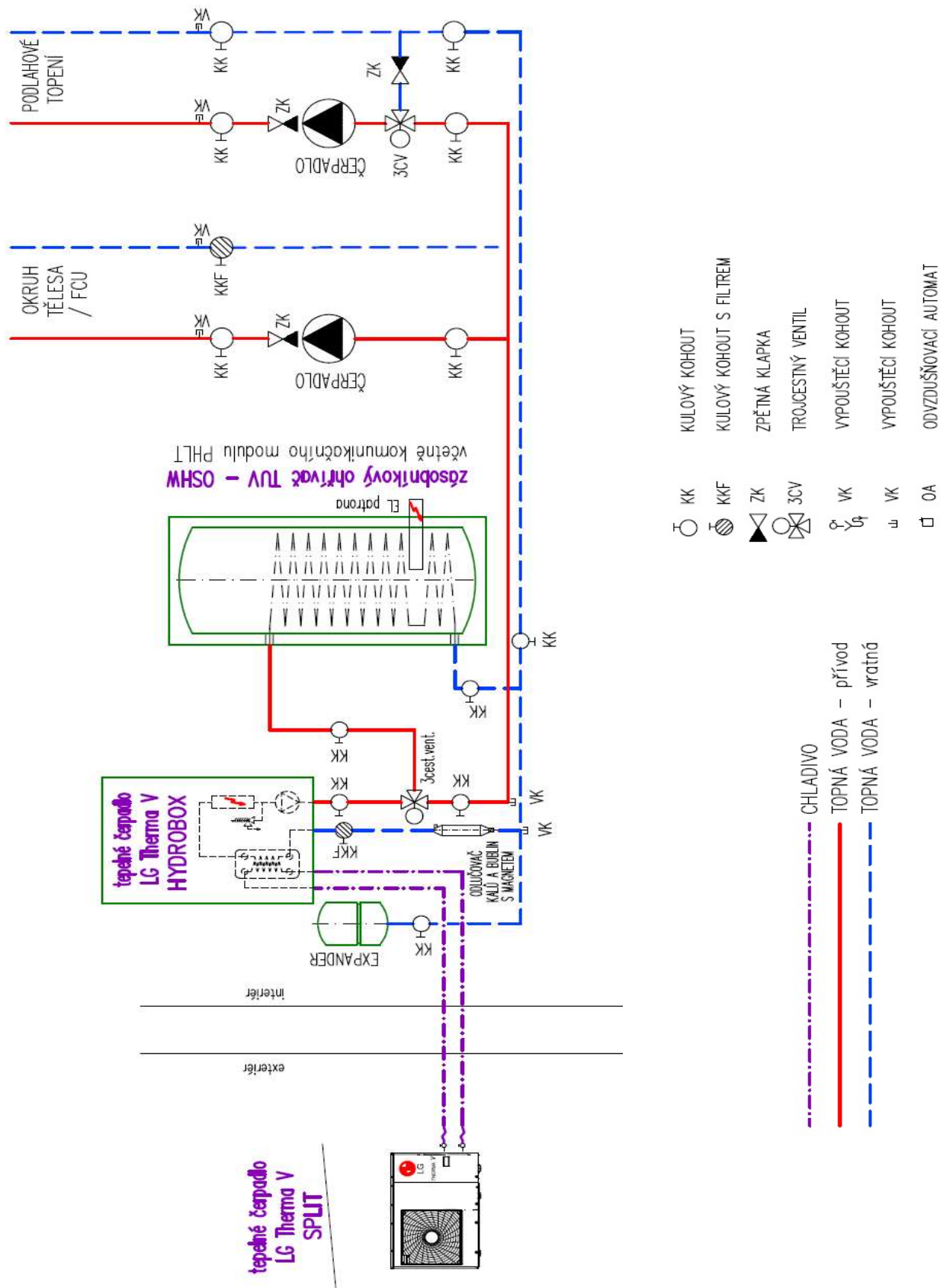


# THERMA V

## Příklady instalace – Split 5~9 kW

jen pro modely ř.č. 5,7,9

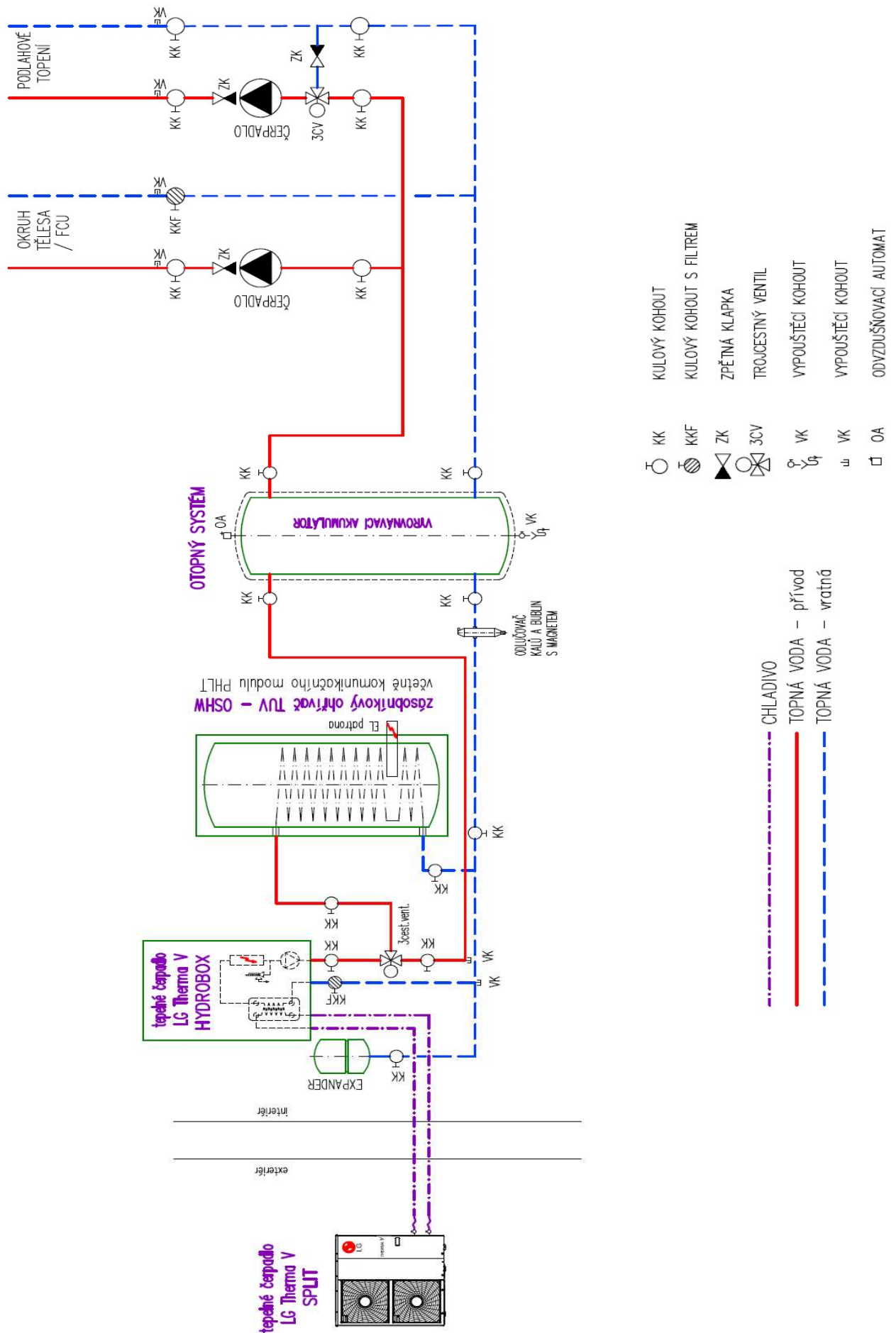
Jednotlivé podlahové smyčky budou zaregulovány podle požadovaného průtoku. Ventily budou bez servopohonů. V případě dodatečného dovybavení ovládní jednotlivých smyček termostaty by bylo nutné doplnit systém o vyrovnávací akumulator cca 100 dm<sup>3</sup>.





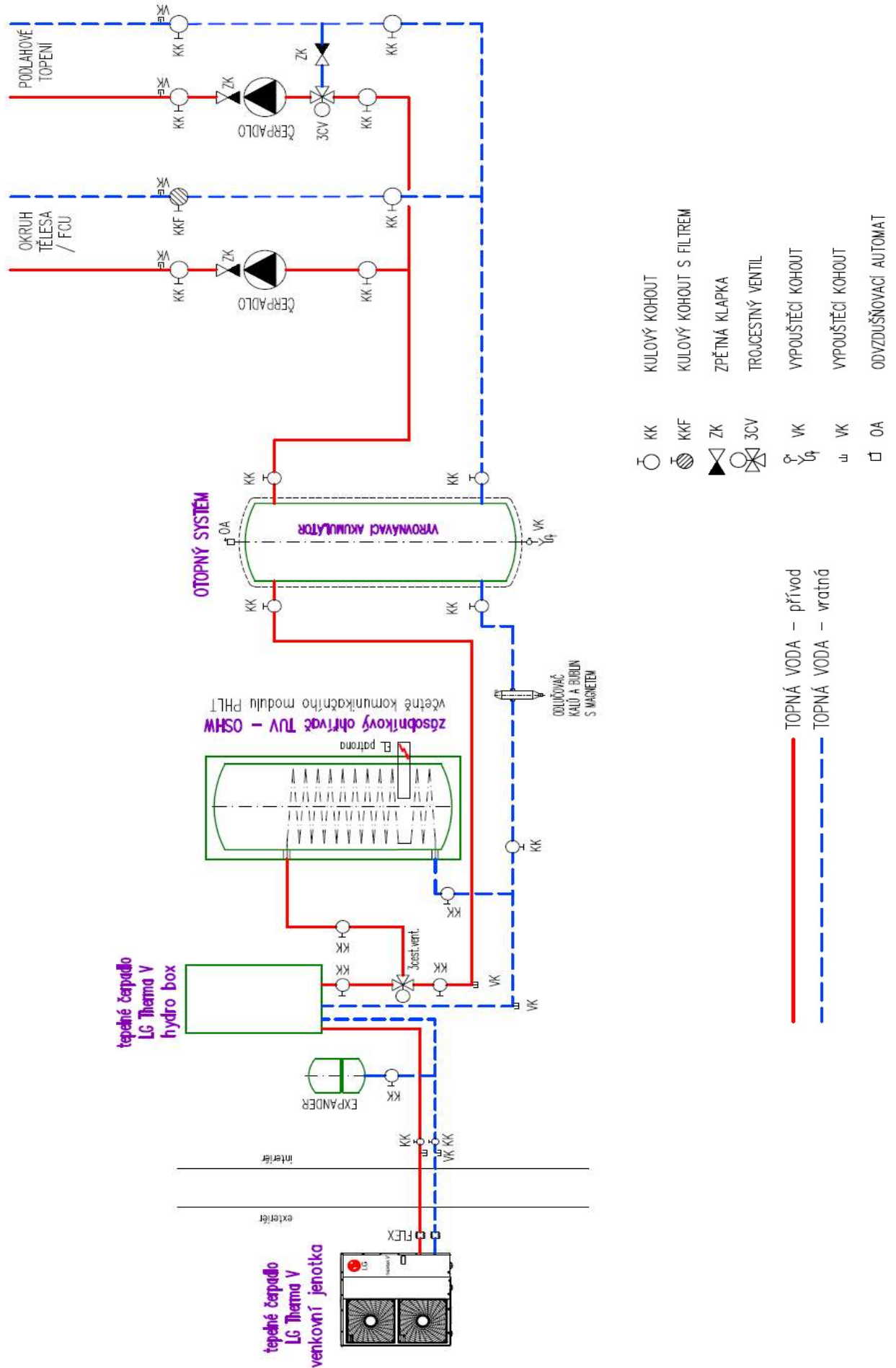
# THERMA V

## Příklady instalace – Split 12~16 kW



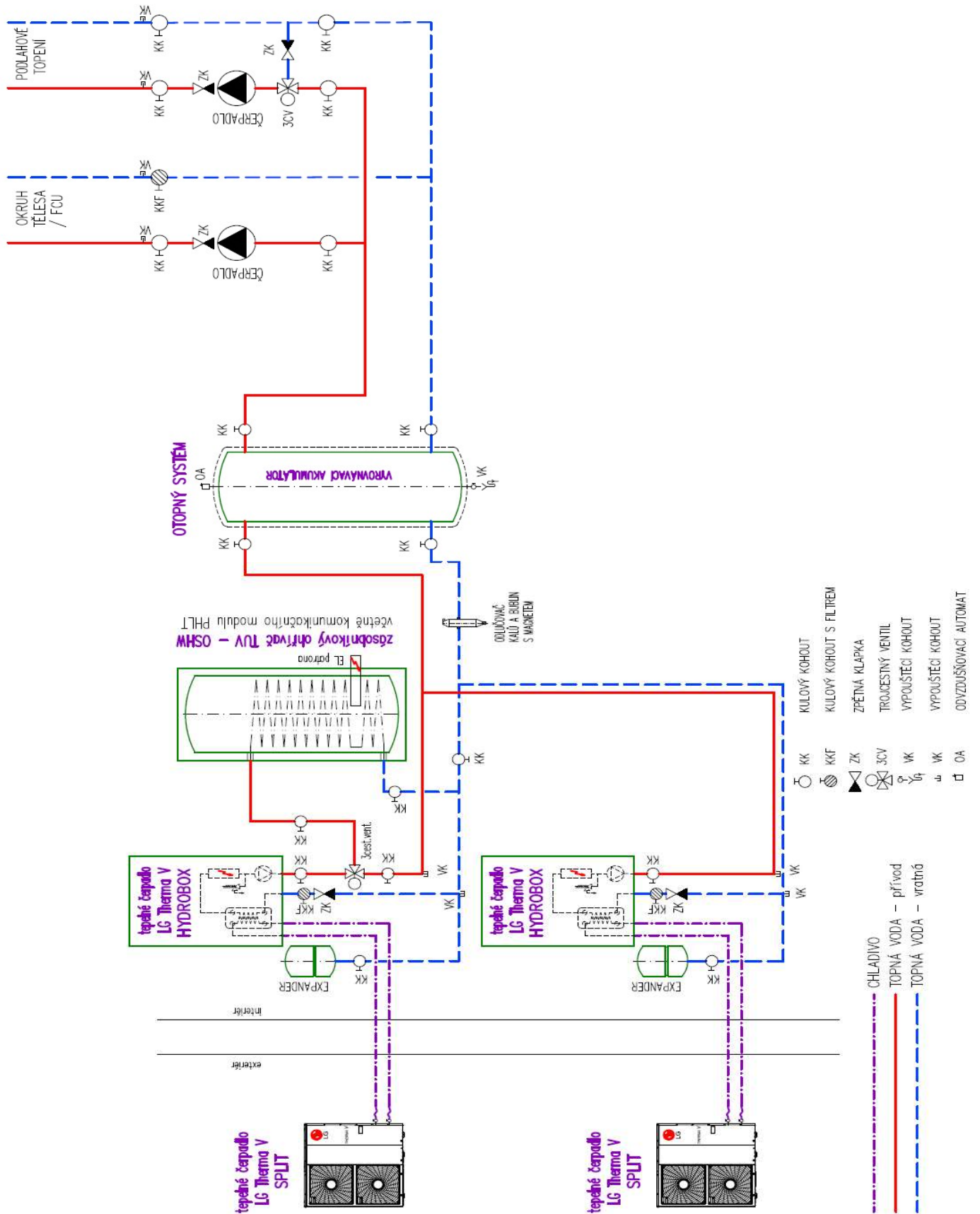
# THERMA V

## Příklady instalace – Hydrosplit



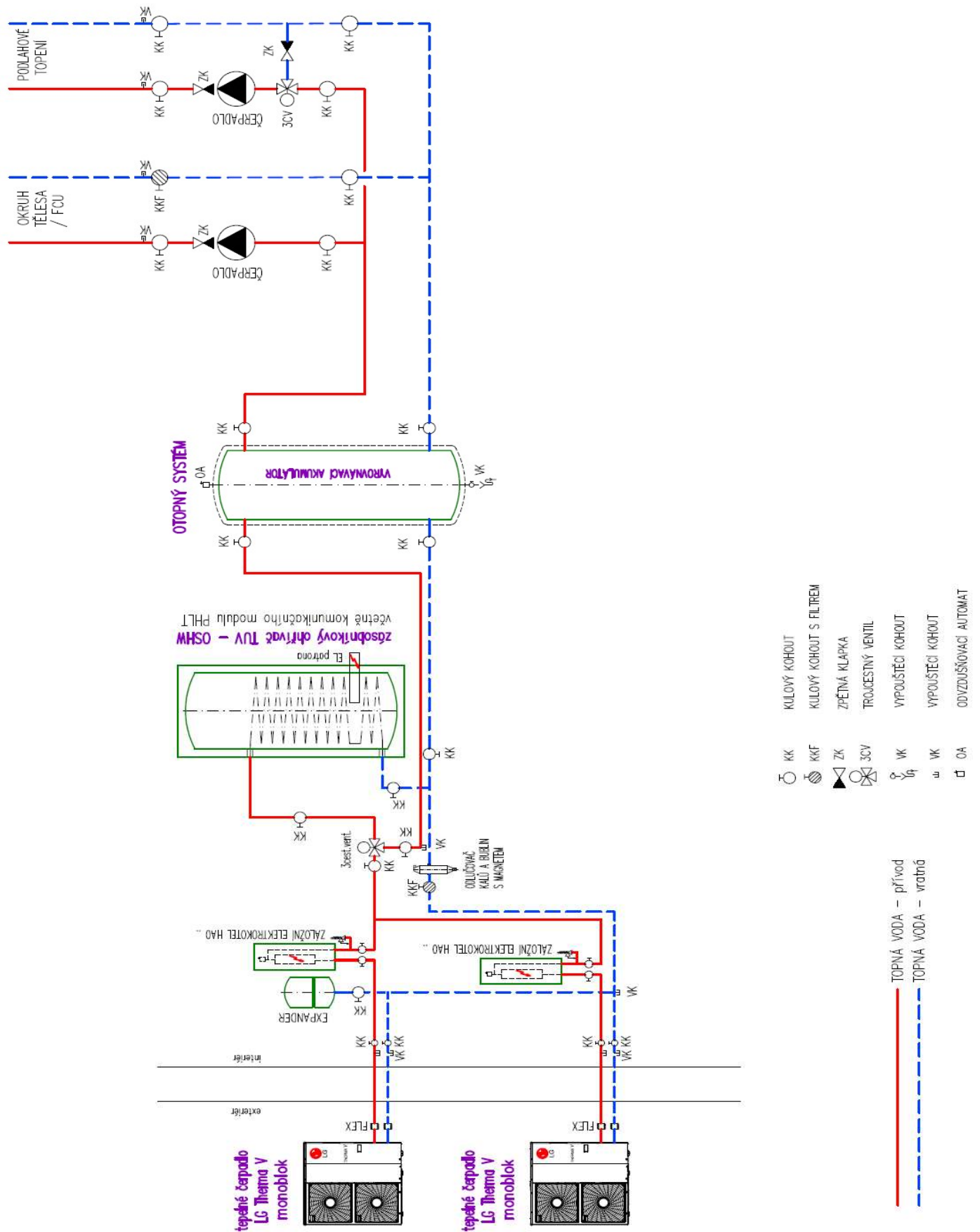
# THERMA V

## Příklady instalace – Split, kaskáda



# THERMA V

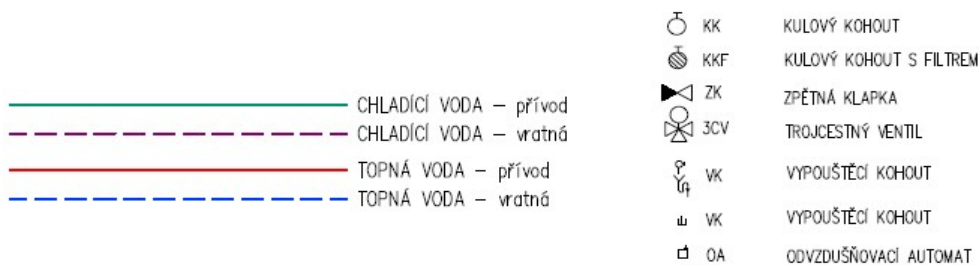
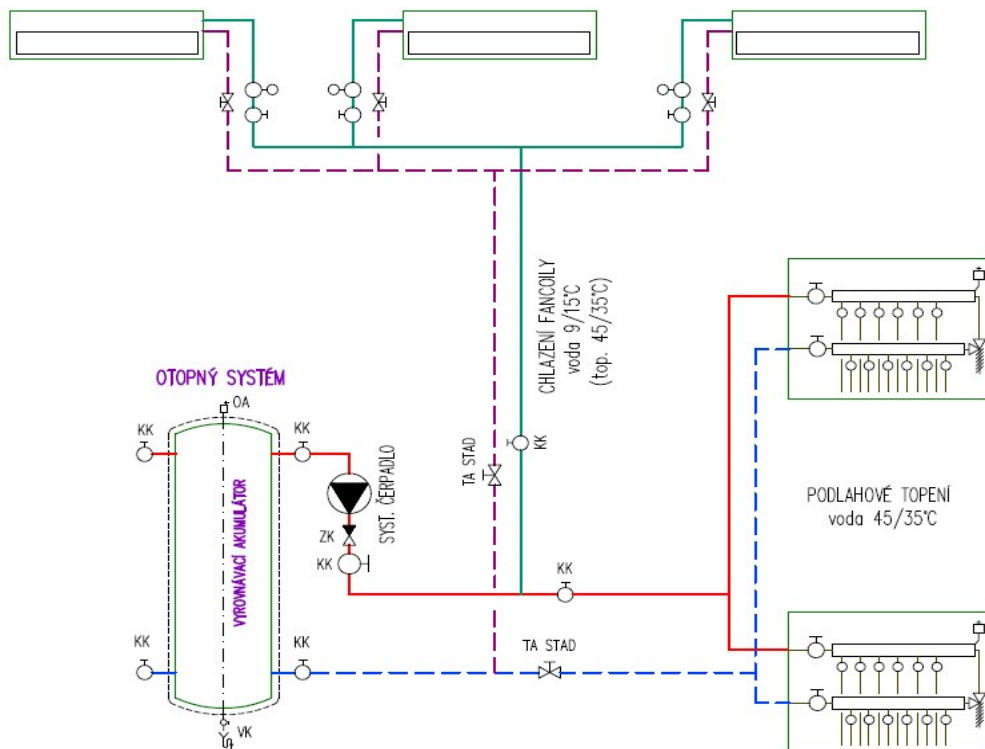
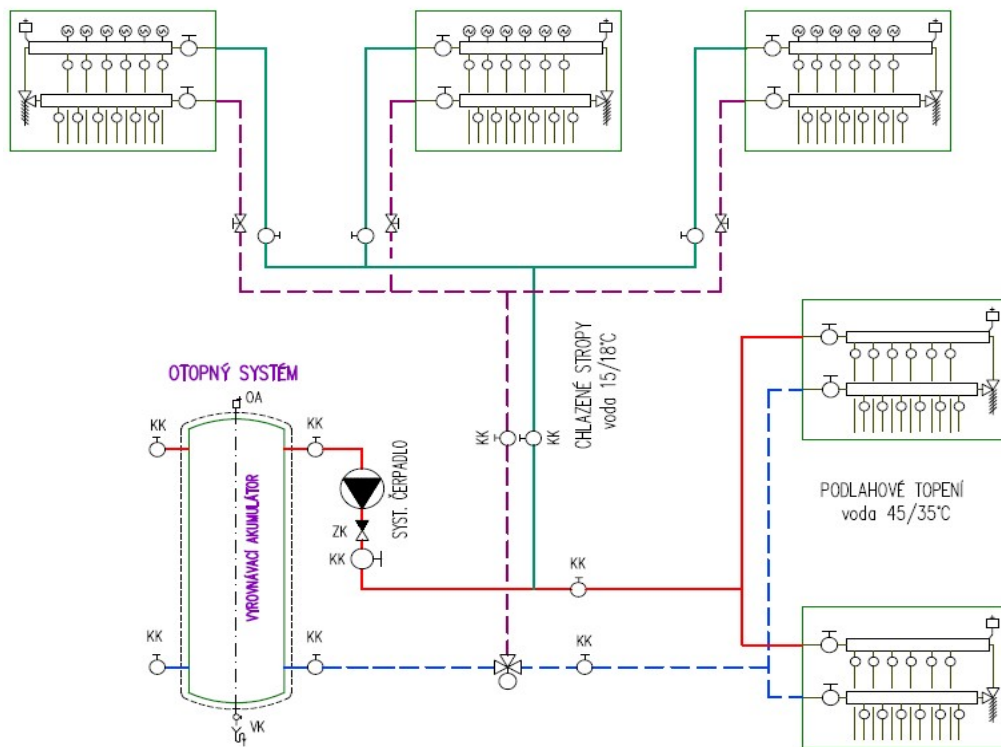
## Příklady instalace – Monoblok, kaskáda





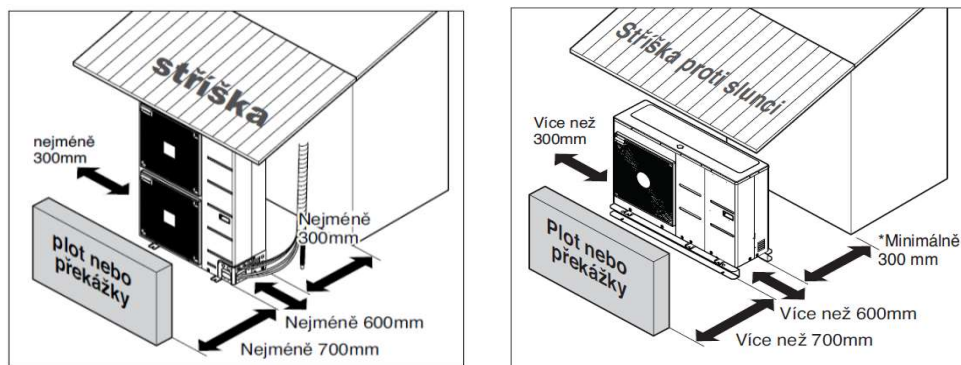
# THERMA V

## Příklady instalace – chlazené stropy / chlazení Fan coils



# THERMA V

## Instalace



Nutno zajistit dostatečný prostor pro sání (zadní strana), dále pak na pravé a vrchní straně pro možnost servisního zásahu (kompresor, el. deska).

Při výběru vhodného místa pro osazení jednotky je nutno dbát na to, aby výfuková část jednotky byla kolmo ke směru proudění větru.

**Je-li před jednotkou vysoká překážka, výrazně doporučujeme zajistit výrazně větší vzdálenost od jednotky než je uvedeno ve schématu (min. 5 m).**

Všechny modely kondenzačních jednotek jsou dodávány včetně topného kabelu, je umístěn v kondenzátní vaně a napájen z el. desky jednotky.

Doporučujeme umístění jednotky na terénu. Při uchycení jednotky na zeď domu může být problém s přenosem vibrací.

Upozorňujeme na tvorbu kondenzátu v režimu topení, je tudíž nanejvýš nutno dodržet pokyny o instalaci (viz dokument „Stavební připravenost“).

## Příslušenství externích společností

Položka	Účel	Specifikace
Systém solárního vytápění	Tvorba další energie pro vytápění nádrže TUV	
Termostat	Ovládání podle teploty vzduchu	Typ pouze pro vytápění (230 V AC nebo 24 V AC) Typ pro chlazení/vytápění (230 V AC nebo 24 V AC se spínačem pro volbu režimu)
Trojcestný ventil a pohon	Ovládání proudění vody pro ohřívání TUV nebo podlahové vytápění	3 dráty, SPDT (jeden přepínací kontakt) typ, 230 V AC
Dvoucestný ventil a pohon	Ovládání proudění vody pro Fan Coil	2 dráty, NO (bez proudu otevřený) nebo NC (bez proudu uzavřený) typ, 230 V AC

Použijte třicestý ventil s kontaktem SPDT (jednopolový dvupolohový kontakt). Polohou normálně otevřené cesty je určena priorita vytápění nebo ohřev TUV.

Jednotka THERMA V podporuje následující třicestý ventil:

Typ	Výkon	Provozní režim	Podporované
Trojžilový SPDT (1)	220-240 V~	Výběr "průtoku A" mezi "průtokem A" a "průtokem B" (2)	ANO
		Výběr "průtoku B" mezi "průtokem A" a "průtokem B" (3)	ANO

(1): SPDT = Single Pole Double Throw (jednopolový přepínací kontakt). Tři dráty sestávají z Live1 (Živý1 - pro výběr průtoku A), Live2 (Živý2- pro výběr průtoku B) a Neutral (Neutrální - pro běžné použití).

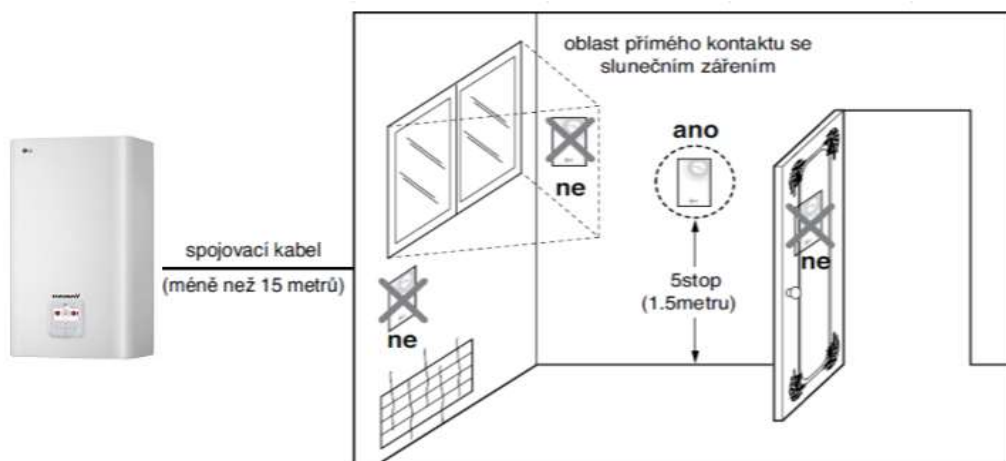
(2): Průtok A znamená "průtok vody z jednotky do okruhu podlahového vytápění".

(3): Průtok B znamená "průtok vody z jednotky do nádrže TUV."

# THERMA V

## Prostorové teplotní čidlo (popř. ovladač s teplotním čidlem)

Vzdálenost mezi vnitřní jednotkou a dálkovým teplotním čidlem nesmí přesáhnout 15 m.



## Instalační pokyny

Sepnutí teploty bivalence je nutno nastavit.

Tento výrobek má detektor obrácené fázové ochrany, který funguje pouze tehdy, je-li výrobek zapnutý. Pokud dochází k výpadkům el. energie nebo ke střídavému zapínání a vypínání napájení, připojte lokální ochranu proti záměně fází. Provozování zařízení s obráceným sledem fází může způsobit poškození kompresoru a dalších součástí.

Pro komunikační vedení používejte stíněný kabel. Vyvarujte se společnému vedení komunikačního kabelu se silovým kabelem.

Při režimu chlazení podlahovou smyčkou je potřeba dodržet výstupní teplotu vody vyšší než 16 °C. Je-li podlaha ve vlhkém prostředí, nenastavujte výstupní teplotu vody pod 18 °C.

Radiátory pro režim chlazení nepoužívejte, může docházet k jejich orosení.

Při režimu chlazení dochází k tvorbě kondenzátu u vnitřní jednotky, odtok je zapotřebí řešit na místě.

Je-li použit stávající kotel, nesmí dojít k současnému chodu kotle s tep. čerpadlem THERMA V.

Při instalaci je nutno dodržet pokyny obsažené v dokumentu „Stavební připravenost“ a „Instalační návod“ (poskytneme na vyžádání).

# THERMA V

## Kvalita vody

Kvalita vody má být v souladu s normou EN 98/83.

Je-li tep. čerpadlo instalováno do stávající vodní smyčky, je nutno odstranit kaly a vodní kámen z potrubí. Je výrazně doporučeno instalovat přídatý filtr do okruhu topné vody. Především pro odstranění malých kovových částí z potrubí je vhodné použít magnetický nebo cyklónový filtr. Malé části mohou poškodit jednotku a nejsou zachyceny standardním filtrem v systému tepelného čerpadla.

### Tabulka kvality vody:

Water contents	Value				
pH	7.5~9.0				
Conductivity	10~500 uS/cm				
TDS (Total dissolved solids)	8~400 ppm				
Alkalinity (HCO <sub>3</sub> <sup>-</sup> )	60~300 (mg/L)				
Total hardness	4 ~ 8.5 °dH 71.4 ~ 151.7 (mg/L)				
Iron (Fe)	≤ 0.2 (mg/L)				
Sulphate (SO <sub>4</sub> <sup>2-</sup> )	≤ 100 (mg/L)				
Nitrite (NO <sub>3</sub> <sup>-</sup> )	≤ 100 (mg/L)				
Free chlorine (Cl <sub>2</sub> )	≤ 1 (mg/L)				
Chlorides (Cl <sup>-</sup> )	ppm	pH7	15 °C	STS316	STS304
			40 °C	3,000	180
		60 °C	500	50	
		80 °C	200	30	
	pH9	15 °C	18,000	700	
		40 °C	2,600	250	
		60 °C	1,000	170	
		80 °C	550	130	

Conductivity – vodivost

Total dissolved solids – celkově rozpuštěné pevné látky

Alkalinity – zásaditost

Total hardness – celková tvrdost

Iron – železo

Sulphate – sírany

Nitrite – dusitany

Free chlorine – volný chlór

## Ochrana proti mrazu

Je-li vstupní teplota vody pod hodnotou 0 °C, je nutno použít přísady dle následující tabulky:

Nemrznoucí typ	Poměr nemrznoucí směsi					
	0°C	-5°C	-10°C	-15°C	-20°C	-25°C
Etylen glykol	0%	12%	20%	30%	-	-
Propylen glykol	0%	17%	25%	33%	-	-
Metanol	0%	6%	12%	16%	24%	30%

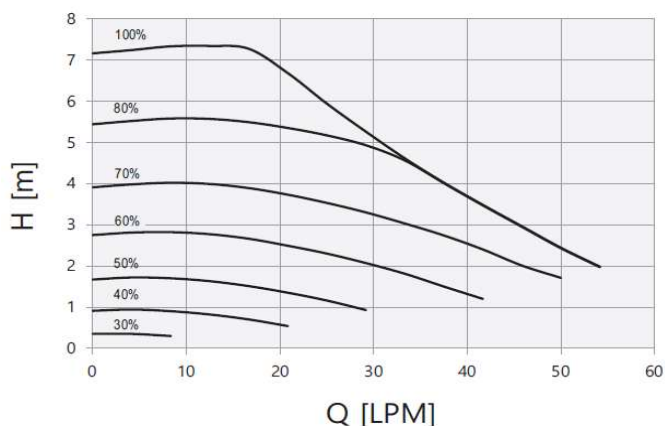
Použití nemrznoucí směsi způsobí změnu tlakové ztráty a pokles výkonu zařízení.

Použití nemrznoucí směsi může způsobit korozi – použijte inhibitor koroze.

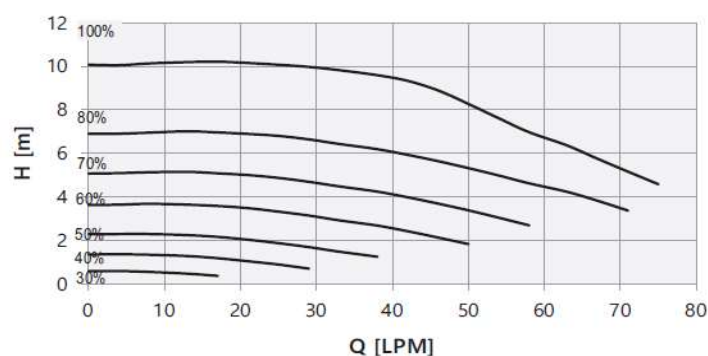


Výkonová charakteristika čerpadla

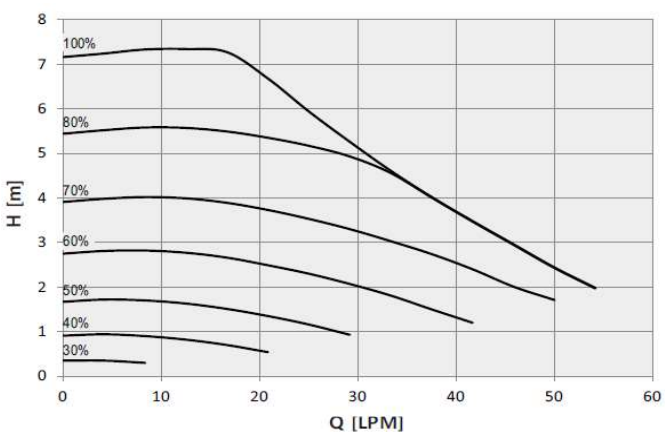
**Split – HN091MR.NK5**



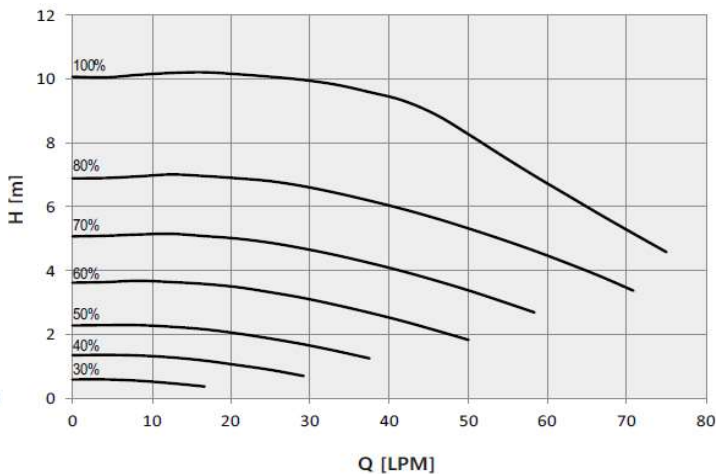
**Split – HN1616M ~ 1636M.NK5**



**Monoblok – HM051~091MR.U44**



**Monoblok – HM121~163MR.U34**



Výkonová zkouška dle normy ISO 9906, s tlakem 2 bary a teplotou 20 °C.

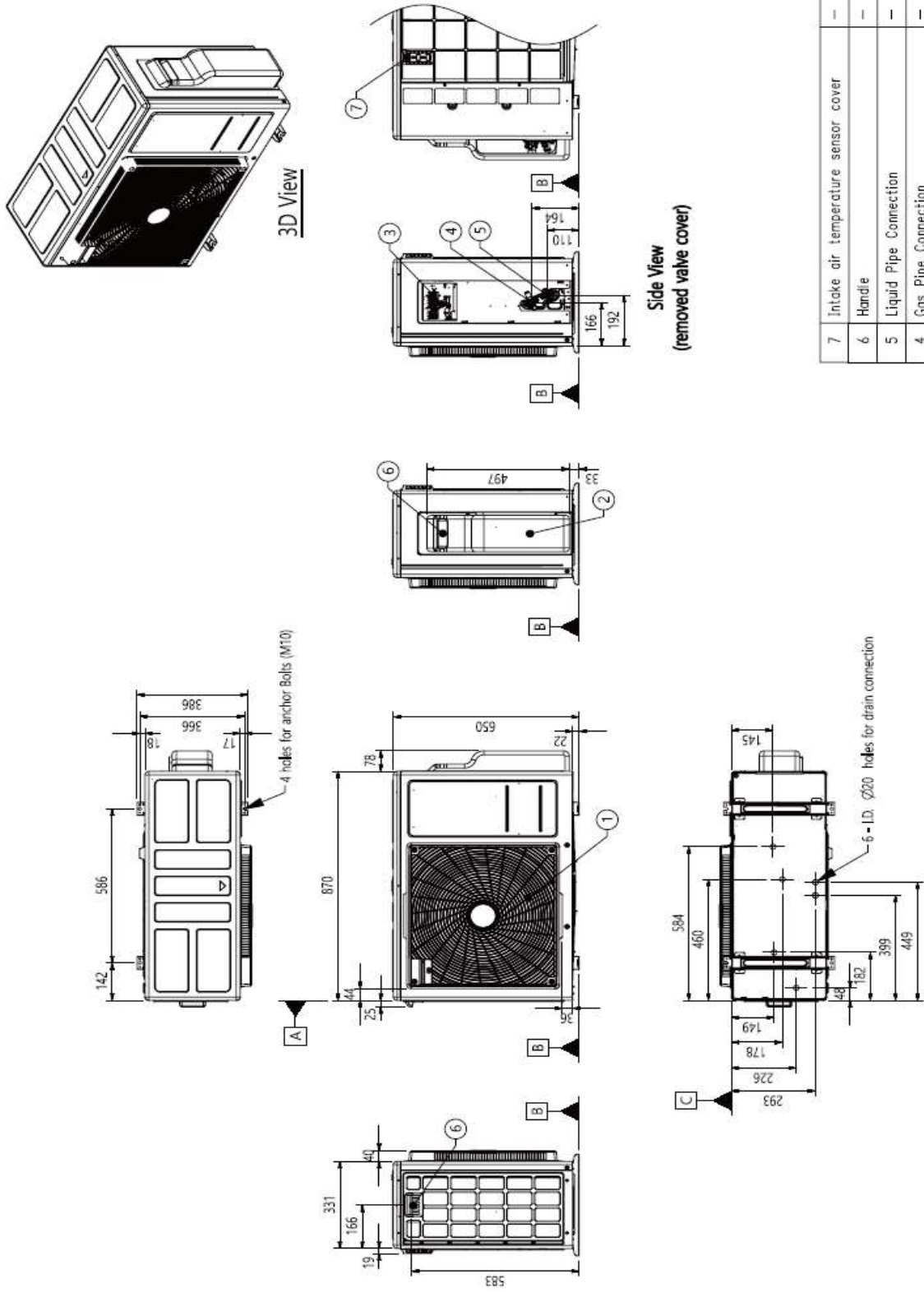
Volba průtoku mimo křivky může způsobit poškození jednotky.

Pro zajištění dostatečného průtoku vody nenastavujte výkon oběhového čerpadla na minimum, mohlo by to zapříčinit poruchu průtoku vody CH14.

V případě hlučnosti způsobené průtokem vody, změňte tovární nastavení oběhového čerpadla.

# THERMA V Split – HU041~061MR.U20

[Unit: mm]  
 Chassis code : U24A  
 DWG No. : TBW35992101\_Rev.00



No.	Part Name	Description
7	Intake air temperature sensor cover	-
6	Handle	-
5	Liquid Pipe Connection	-
4	Gas Pipe Connection	-
3	Power and communication cable connection	-
2	Control cover & SVC valve cover	-
1	Air Outlet	-

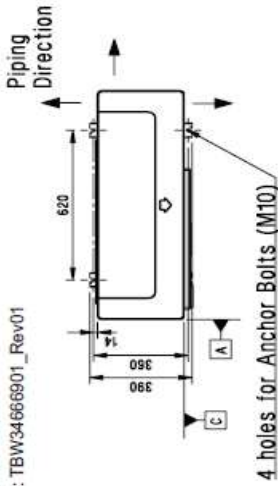


# THERMA V Split – HU121~161MA.U33 / HU123~163MA.U33

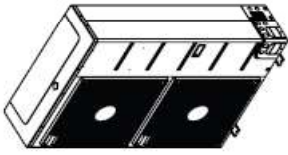
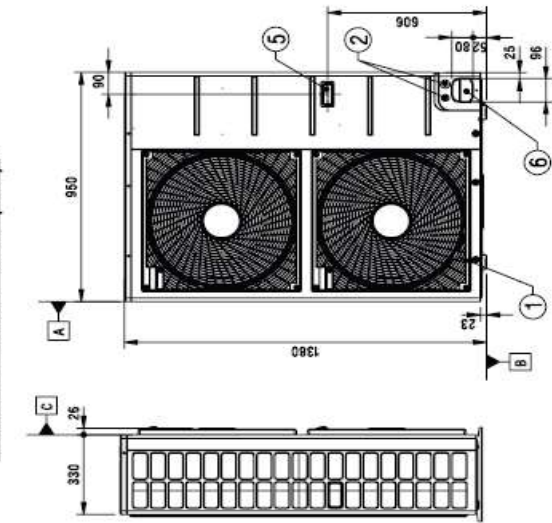
[Unit: mm]

Chassis code : U60A

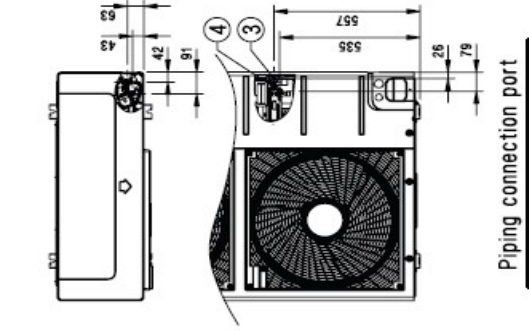
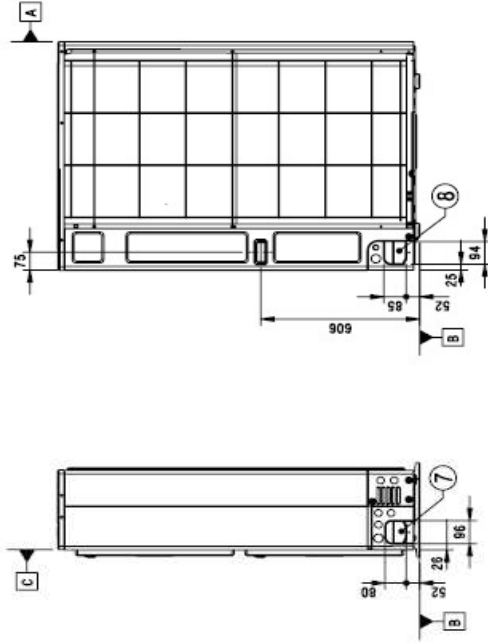
DWG No. : TBW34666901\_Rev01



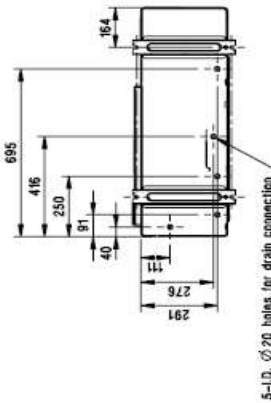
4 holes for Anchor Bolts (M10)



3D View



Piping connection port



5-1D,  $\phi$ 20 holes for drain connection

## Symbols

- Piping Direction
- ▲ Datum line

## Note

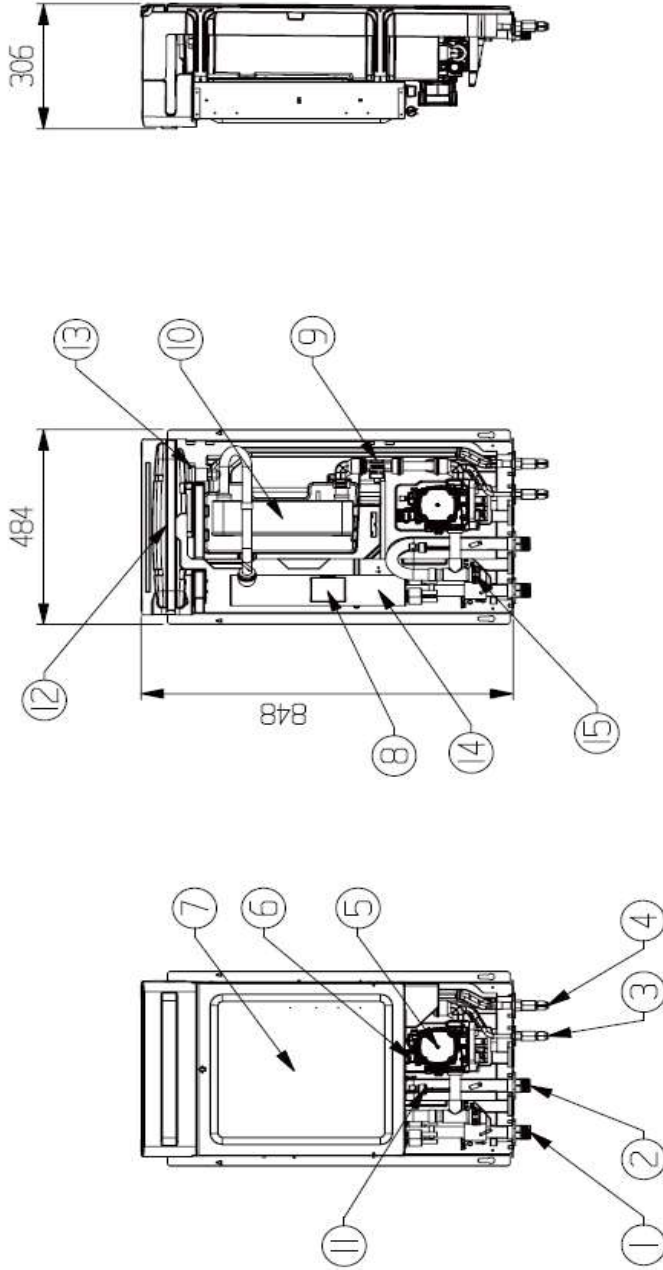
1. Unit should be installed in compliance with the installation manual in the product box.
2. Unit should be grounded in accordance with the local regulations or applicable national codes.
3. All electrical components and materials to be supplied from the site must comply with the local regulations or international codes.
4. Electrical characteristics chapter should be considered for electrical work and design. Especially the power cable and circuit breaker should be selected in accordance with that.

No.	Part Name	Description
8	Pipe routing hole (back)	-
7	Pipe routing hole (side)	-
6	Pipe routing hole (front)	-
5	Handle	-
4	Liquid Pipe Connection	Flare joint
3	Gas Pipe Connection	Flare joint
2	Power and communication cable Hole	-
1	Air Outlet	-



# THERMA V Split – Hydro box HN0613M.NK5

[Unit: mm]  
 Chassis : K1  
 P/No. : TBJ37805701\_rev.00



15	Strainer	Filtering and stacking particles inside circulating water
14	Backup Heater	3 kW
13	Air Vent	Air purging when charging water
12	Expansion Tank	Absorbing Volume change of heated water
11	Water Pressure Sensor	SENSATA 2HMP3-04W 0-2MPa
10	Plate Heat Exchanger	Heat exchange between refrigerant and water
9	Flow Sensor	SIKA VVX20 5-80 LPM
8	Thermostat	Cut-off power input to electric heater at 90°C
7	Control Box	PCB and terminal blocks
6	Safety Valve	Open at water pressure 3 bar
5	Water Pump	GRUNDFOS UPM3K 20-75 CHBL
4	Refrigerant Piping connection	Ø 12.7" mm
3	Refrigerant Piping connection	Ø 6.35" mm
2	Entering Water Pipe	Male PT 1 inch
1	Leaving Water Pipe	Male PT 1 inch
No.	Part Name	Description

1) When connecting the refrigerant pipe, the connector provided with the outdoor unit must be installed on the connection of the indoor unit.

# THERMA V Split – Hydro box HN0613M.NK5

## Vnější rozměry

[Unit: mm]  
 Chassis : K1  
 P/No. : TBJ37805701\_rev.00

1) When connecting the refrigerant pipe, the connector provided with the outdoor unit must be installed on the connection of the indoor unit.

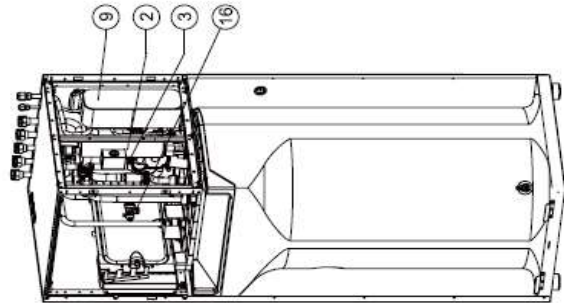
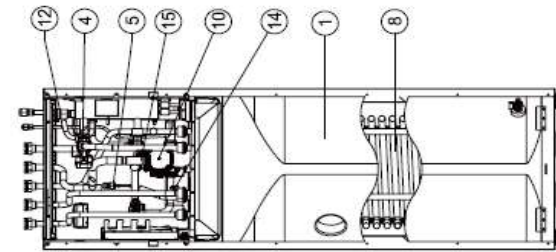
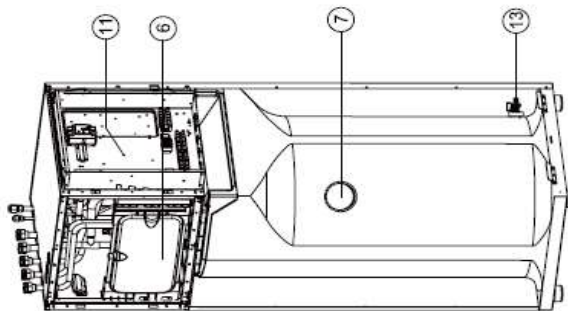
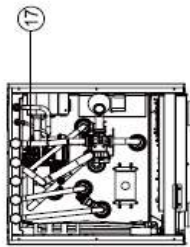
No.	Part Name	Description
5	Control Panel	Built-in Remote Controller
4	Refrigerant Piping connection	Ø 12.7" mm
3	Refrigerant Piping connection	Ø 6.35" mm
2	Entering Water Pipe	Male PT 1 inch
1	Leaving Water Pipe	Male PT 1 inch

# THERMA V Split – Hydro box HN0613T.NK0

[Unit:mm]

Chassis code: K5

P/No. : TBJ37803001\_rev.01



17	Safety valve	For water circuit (3 bar)
16	Safety valve	For DHW (10 bar)
15	Strainer	For water circuit
14	Drain cock 2	Valve for water circuit drain
13	Drain cock 1	Valve for DHW Tank drain
12	Air vent	For Air purging
11	Control Box	PCB/A and Terminal blocks
10	Water pump	Main circulation pump
9	Heat exchanger 2	Plate Heat Exchange (Ref. / Water)
8	Heat exchanger 1	Coil Heat Exchange (water / DHW)
7	DHW tank sensor	Temperature sensor
6	Expansion vessel	8L for Heating circuit
5	Pressure sensor	Pressure sensor
4	3Way valve	For DHW / Heating
3	Flow sensor	Flow metering sensor
2	Heater	Electric heater (3kW)
1	DHW Tank	Domestic hot water tank(200L)
No.	Part Name	Description

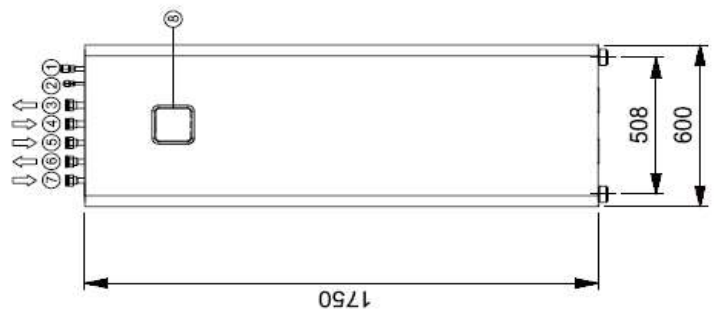
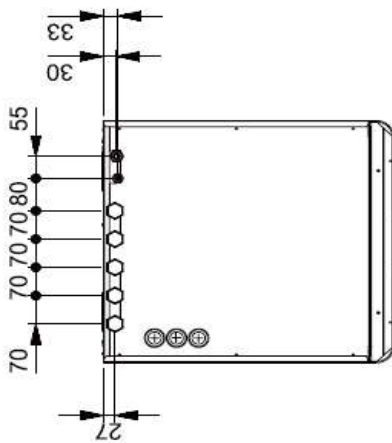
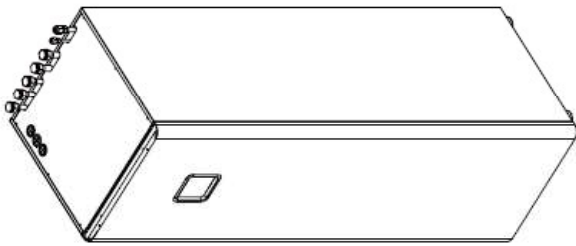
# THERMA V Split – Hydro box HN0613T.NK0

## Vnější rozměry

[Unit:mm]

Chassis code: K5

P/No. : TBJ37803001\_rev.01



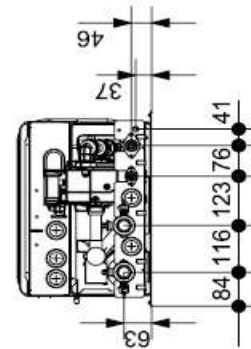
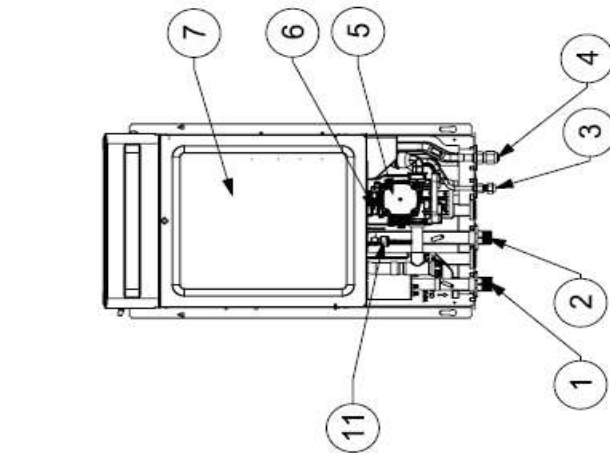
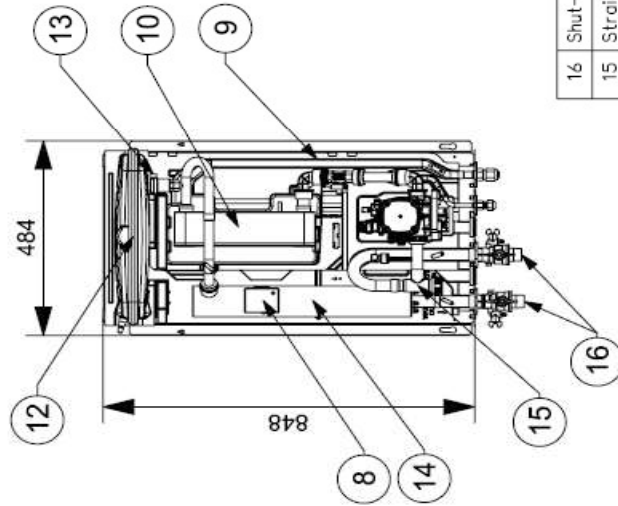
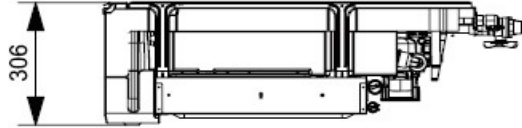
No.	Part Name	Description
8	Control panel	Bult-in Remote controller
7	DHW RE-Circulation pipe	
6	Domestic hot water outlet pipe	
5	Domestic cold water inlet pipe	Female G1" according to ISO228-1 (parallel pipe threads)
4	Heating circuit inlet pipe	
3	Heating circuit outlet pipe	
2	Refrigerant liquid pipe	SAE 3/8"
1	Refrigerant gas pipe	SAE 5/8"



# THERMA V Split – Hydro box HN091MR.NK5

[Unit: mm]  
 Chassis : K1  
 P/No. : TBZ37614404\_rev.01

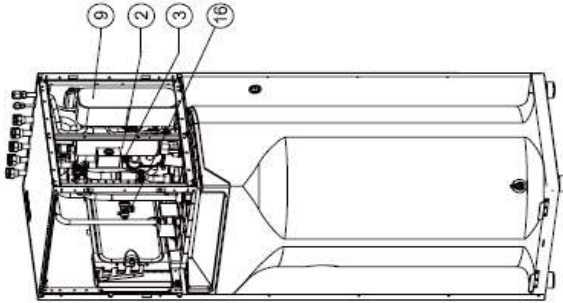
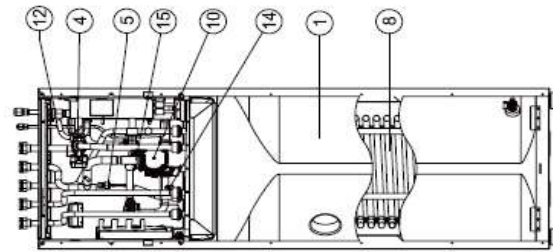
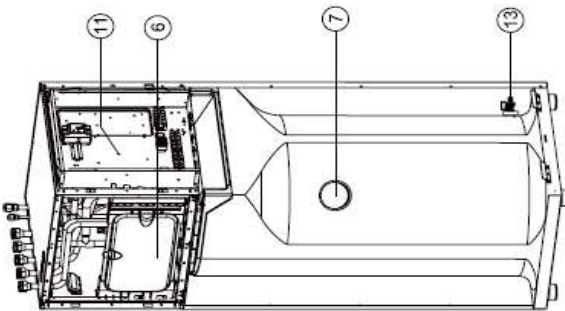
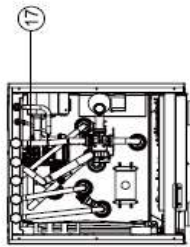
**Note**  
 1. Unit should be installed in compliance with the installation manual in the product box.  
 2. Unit should be grounded in accordance with the local regulations or applicable national codes.  
 3. All electrical components and materials to be supplied from the site must comply with the local regulations or international codes.



16	Shut-off valve (Included)	To drain or to block water when connecting pipe
15	Strainer	Filtering and stacking particles inside circulating water
14	Backup Heater	6 kW
13	Air Vent	Air purging when charging water
12	Expansion Tank	Absorbing Volume change of heated water
11	Water Pressure Sensor	SENSATA 2HMP3-04W 0-2MPa
10	Plate Heat Exchanger	Heat exchange between refrigerant and water
9	Flow Sensor	SIKA VVX20 5-80 LPM
8	Thermostat	Cut-off power input to electric heater at 90°C
7	Control Box	PCB and terminal blocks
6	Safety Valve	Open at water pressure 3 bar
5	Water Pump	GRUNDFOS LPM3K 20-75 CHBL
4	Refrigerant Pipe	∅ 15.88 mm
3	Refrigerant Pipe	∅ 9.52 mm
2	Entering Water Pipe	Male PT 1 Inch
1	Leaving Water Pipe	Male PT 1 inch
No.	Part Name	Description

# THERMA V Split – Hydro box HN0913T.NK0

[Unit:mm]  
 Chassis code: K5  
 P/No. : TBJ37803001\_rev.01

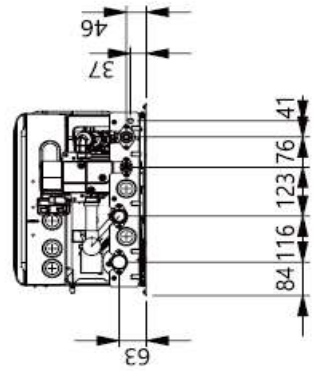
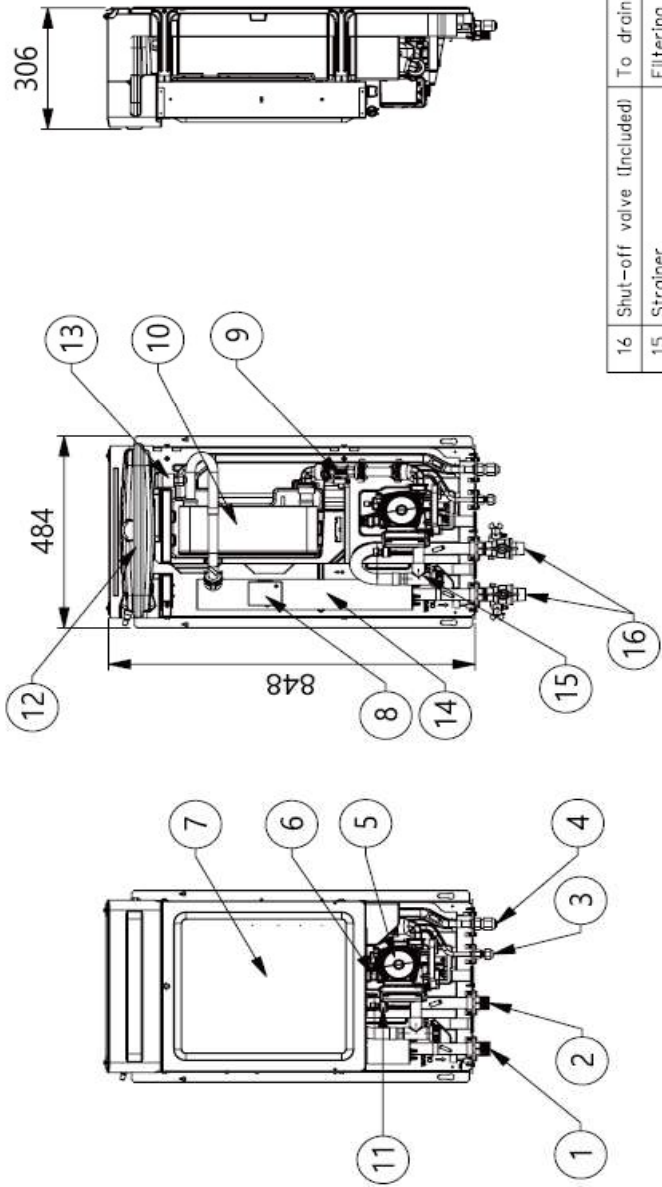


17	Safety valve	For water circuit (3 bar)
16	Safety valve	For DHW (10 bar)
15	Strainer	For water circuit
14	Drain cock 2	Valve for water circuit drain
13	Drain cock 1	Valve for DHW Tank drain
12	Air vent	For Air purging
11	Control Box	PCBA and Terminal blocks
10	Water pump	Main circulation pump
9	Heat exchanger 2	Plate Heat Exchange (Ref. / Water)
8	Heat exchanger 1	Coil Heat Exchange (water / DHW)
7	DHW tank sensor	Temperature sensor
6	Expansion vessel	8L for Heating circuit
5	Pressure sensor	Pressure sensor
4	3Way valve	For DHW / Heating
3	Flow sensor	Flow metering sensor
2	Heater	Electric heater (3kW)
1	DHW Tank	Domestic hot water tank(200L)
No.	Part Name	Description

# THERMA V Split – Hydro box HN1616~36M.NK5

[Unit: mm]  
 Chassis code : K1  
 P/No.:T-C01609876\_rev.01

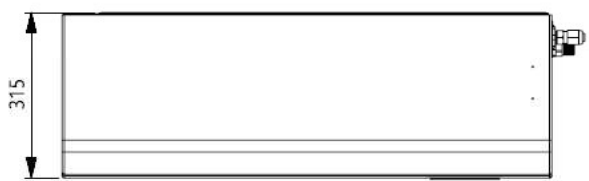
- Note**
- Unit should be installed in compliance with the installation manual in the product box.
  - Unit should be grounded in accordance with the local regulations or applicable national codes.
  - All electrical components and materials to be supplied from the site must comply with the local regulations or international codes.



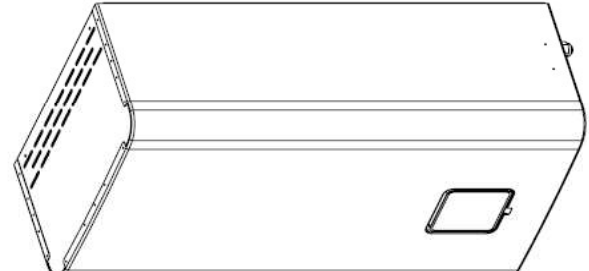
16	Shut-off valve (Included)	To drain or to block water when connecting pipe
15	Strainer	Filtering and stacking particles inside circulating water
14	Backup Heater	6 kW
13	Air Vent	Air purging when charging water
12	Expansion Tank	Absorbing Volume change of heated water
11	Water Pressure Sensor	SENSATA 2HMP3-04W 0-2MPa
10	Plate Heat Exchanger	Heat exchange between refrigerant and water
9	Flow Sensor	SIKA VVX20 5-80 LPM
8	Thermostat	Cut-off power input to electric heater at 90°C
7	Control Box	PCB and terminal blocks
6	Safety Valve	Open at water pressure 3 bar
5	Water Pump	GRUNDFOS UPM L 20-105 CHBL
4	Refrigerant Pipe	∅ 15.88 mm
3	Refrigerant Pipe	∅ 9.52 mm
2	Entering Water Pipe	Male PT 1 Inch
1	Leaving Water Pipe	Male PT 1 inch
No.	Part Name	Description

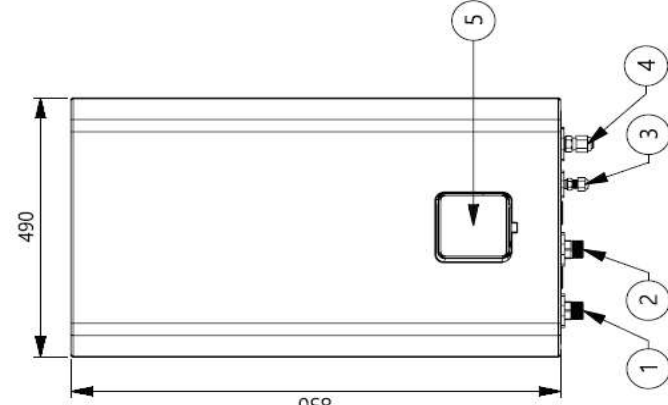
# THERMA V Split – Hydro box HN091MR.NK5, HN1616~36M.NK5

## Vnější rozměry



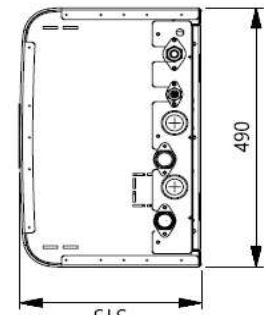
315





850

490



315

490

[Unit: mm]  
 Chassis code : K1  
 P/No.: TBJ37614401\_rev.01

No.	Part Name	Description
5	Control Panel	Built-in Remote Controller
4	Refrigerant Pipe	Ø 15.88 mm
3	Refrigerant Pipe	Ø 9.52 mm
2	Entering Water Pipe	Male PT 1 inch
1	Leaving Water Pipe	Male PT 1 inch

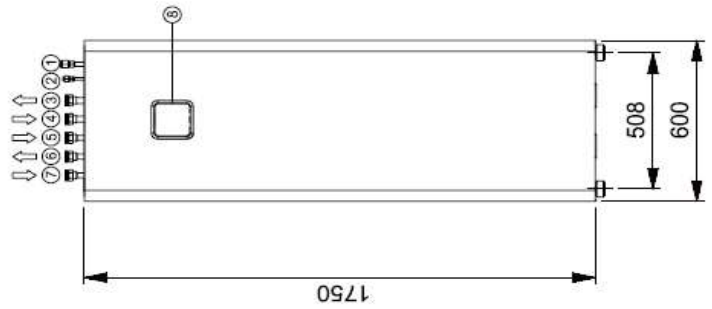
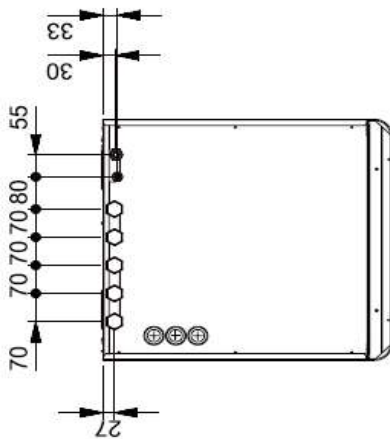
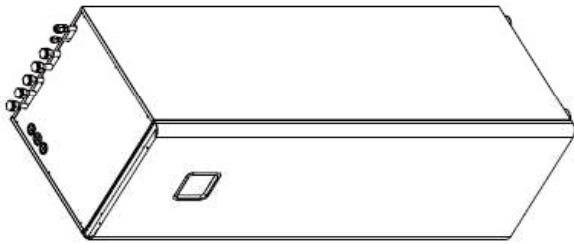


# THERMA V Split – Hydro box HN0913T.NK0

## Vnější rozměry

[Unit:mm]

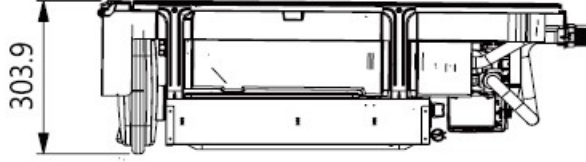
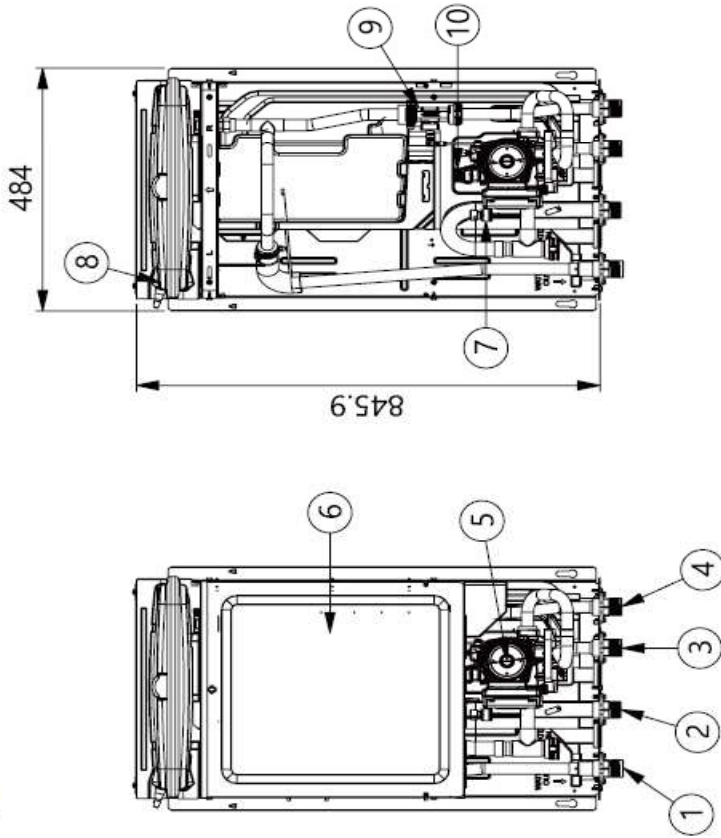
Chassis code: K5  
P/No. : TBJ37803001\_rev.01



No.	Part Name	Description
8	Control panel	Built-in Remote controller
7	DHW RE—Circulation pipe	
6	Domestic hot water outlet pipe	
5	Domestic cold water inlet pipe	Female G1" according to ISO228-1 (parallel pipe threads)
4	Heating circuit inlet pipe	
3	Heating circuit outlet pipe	
2	Refrigerant liquid pipe	SAE 3/8"
1	Refrigerant gas pipe	SAE 5/8"

# THERMA V Hydrosplit – HN1600MC.NK1

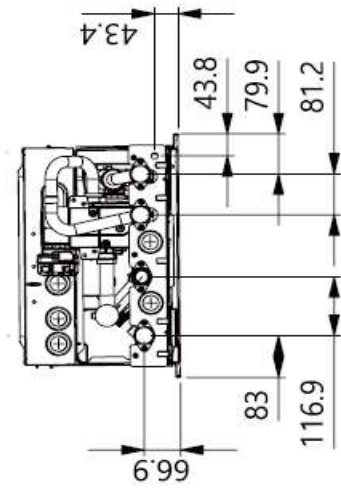
[Unit: mm]  
 Chassis code: K1  
 P/ No.: TBJ37800801\_rev.01



↓ Note for PDB of indoor unit

**Note**

1. Unit should be installed in compliance with the installation manual in the product box.
2. Unit should be grounded in accordance with the local regulations or applicable national codes.
3. All electrical components and materials to be supplied from the site must comply with the local regulations or international codes.

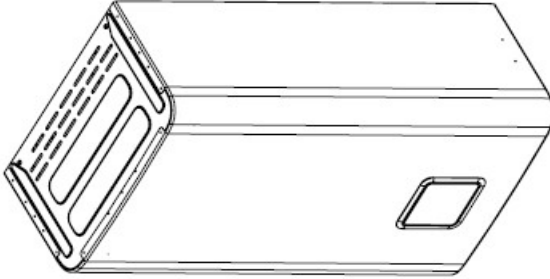
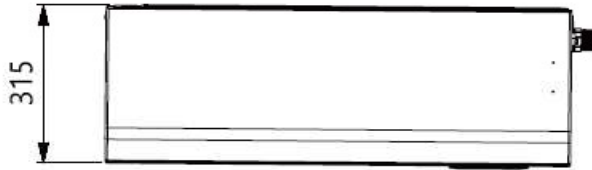
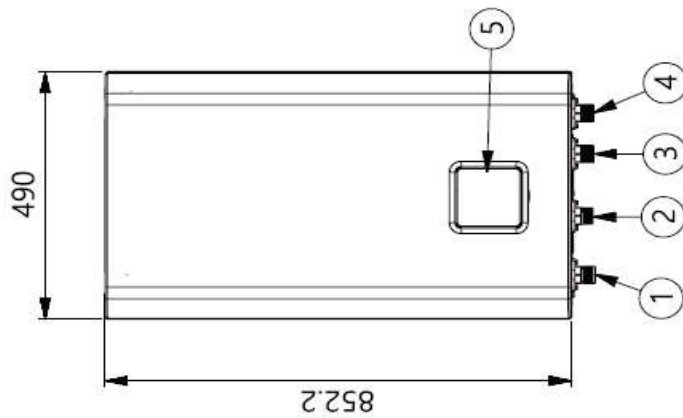


10	Safety Valve	Open at water pressure 3 bar
9	Sensor,Flow	O-Ring Flow range : 5 - 80 LPM
8	Tank,Expansion	COMPLEX 8 litter 3/4"
7	Pressure Sensor	SENSATA 2HMP3-04W 0-2MPa
6	Control Box	PCB and Terminal blocks
5	Pump,Water	GRUNDFOS UPML 20-105 CHBL
4	Tube Assembly	EPP_Pump Outlet
3	Tube Assembly	EPP Structure_Pump Inlet
2	Tube Assembly	EPP Structure_Water
1	Tube Assembly	EPP_Outlet Pipe
No.	Part Name	Description

# THERMA V Hydrosplit – HN1600MC.NK1

## Vnější rozměry

[Unit: mm]  
 Chassis code : K1  
 P/ No. : TBJ37800801\_rev.01

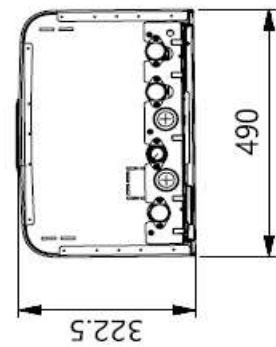


↓ Note for PDB of indoor unit

**Note**

1. Unit should be installed in compliance with the installation manual in the product box.
2. Unit should be grounded in accordance with the local regulations or applicable national codes.
3. All electrical components and materials to be supplied from the site must comply with the local regulations or international codes.

No.	Part Name	Description
5	Control Panel	Built-in Remote Controller
4	Tube Assembly	EPP_Pump Outlet
3	Tube Assembly	EPP_Structure_Pump Inlet
2	Tube Assembly	EPP_Structure_Water
1	Tube Assembly	EPP_Outlet Pipe

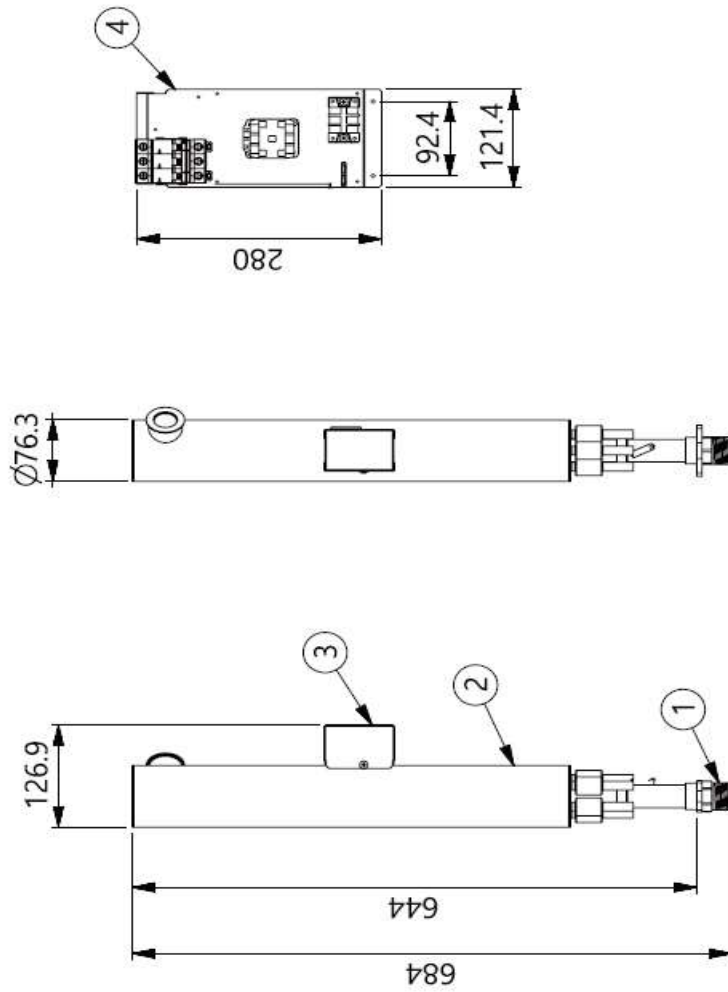
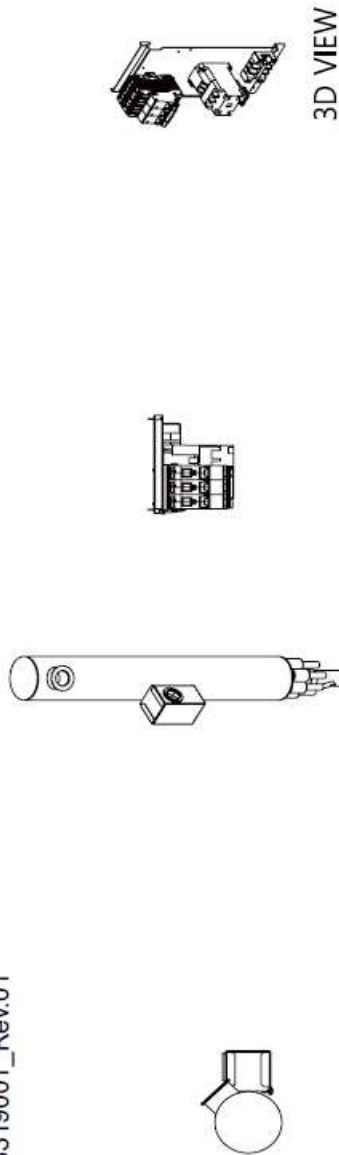






# THERMA V Hydrosplit – záložní ohřivač HA063C.E1

[Unit : mm]  
P/No. : TAY38319001\_Rev.01



Accessory (Backup Heater)

**Note**

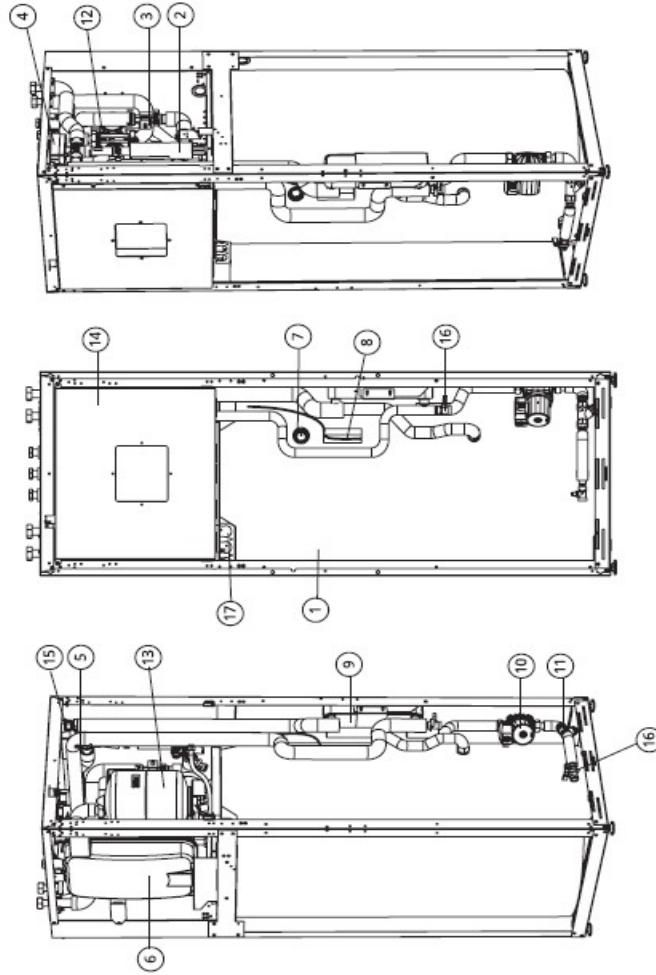
1. Unit should be installed in compliance with the installation manual in the product box.
2. Unit should be grounded in accordance with the local regulations or applicable national codes.
3. All electrical components and materials to be supplied from the site must comply with the local regulations or international codes.

4	Control Panel	Circuit Breaker, Magnetic Switch, Terminal Block
3	Thermal Switch	Cut-off power input to E/Heater at 90C°
2	Electric Heater	Refer the related information
1	Leaving Water Pipe	Male PT 1inch
No.	Part Name	Description

# THERMA V Hydrosplit – HN1616Y.NB1

[Unit: mm]  
P/no. : TBU37800501\_rev.01

- Note**
1. Unit should be installed in compliance with the installation manual in the product box.
  2. Unit should be grounded in accordance with the local regulations or applicable national codes.
  3. All electrical components and materials to be supplied from the site must comply with the local regulations or international codes.

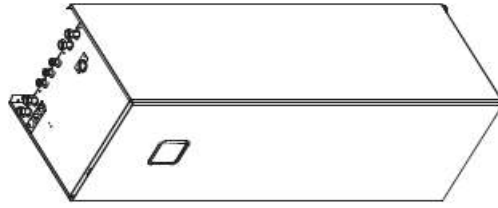
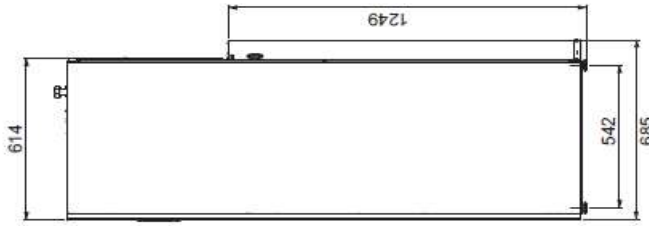
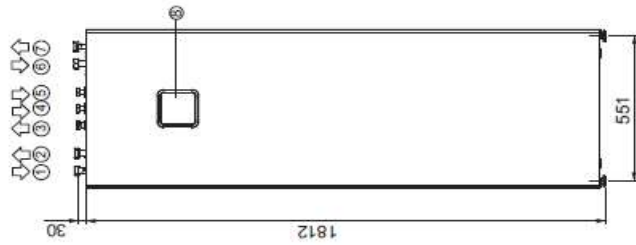


No.	Part Name	Description
17	Electrical conduits	For Electric wiring
16	Drain cock	Valve for water draining
15	Air vent	Air Purging when charging water
14	Control box	PCB and terminal blocks
13	Expansion vessel	8 L For DHW circuit (Accessory)
12	Main water pump	GRUNDFOS UPML 25-105 130
11	Strainer For DHW tank	Filtering and stacking particles
10	DHW water pump	WILO ZRS 15/6-3
9	Plate heat exchanger	Heat exchange (Water / DHW tank)
8	DHW tank sensor	temperature sensor
7	Magnesium anode	For DHW tank
6	Expansion vessel	12 L for Heating circuit
5	Water pressure sensor	SENSATA 2HMP
4	3 Way valve	Heating / DHW circuit
3	Flow Sensor	SIKA VVX20 5-80 LPM
2	Electric heater	6 kW
1	Domestic hot water tank	200 L

# THERMA V Hydrosplit – HN1616Y.NB1

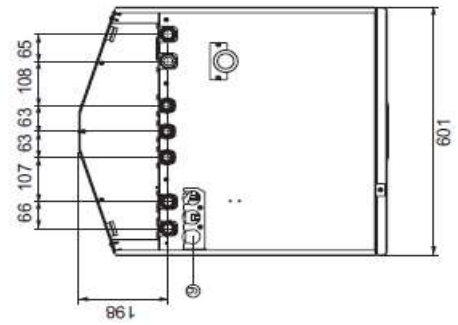
## Vnější rozměry

[Unit: mm]  
P/no. : TBU37800501\_rev.01



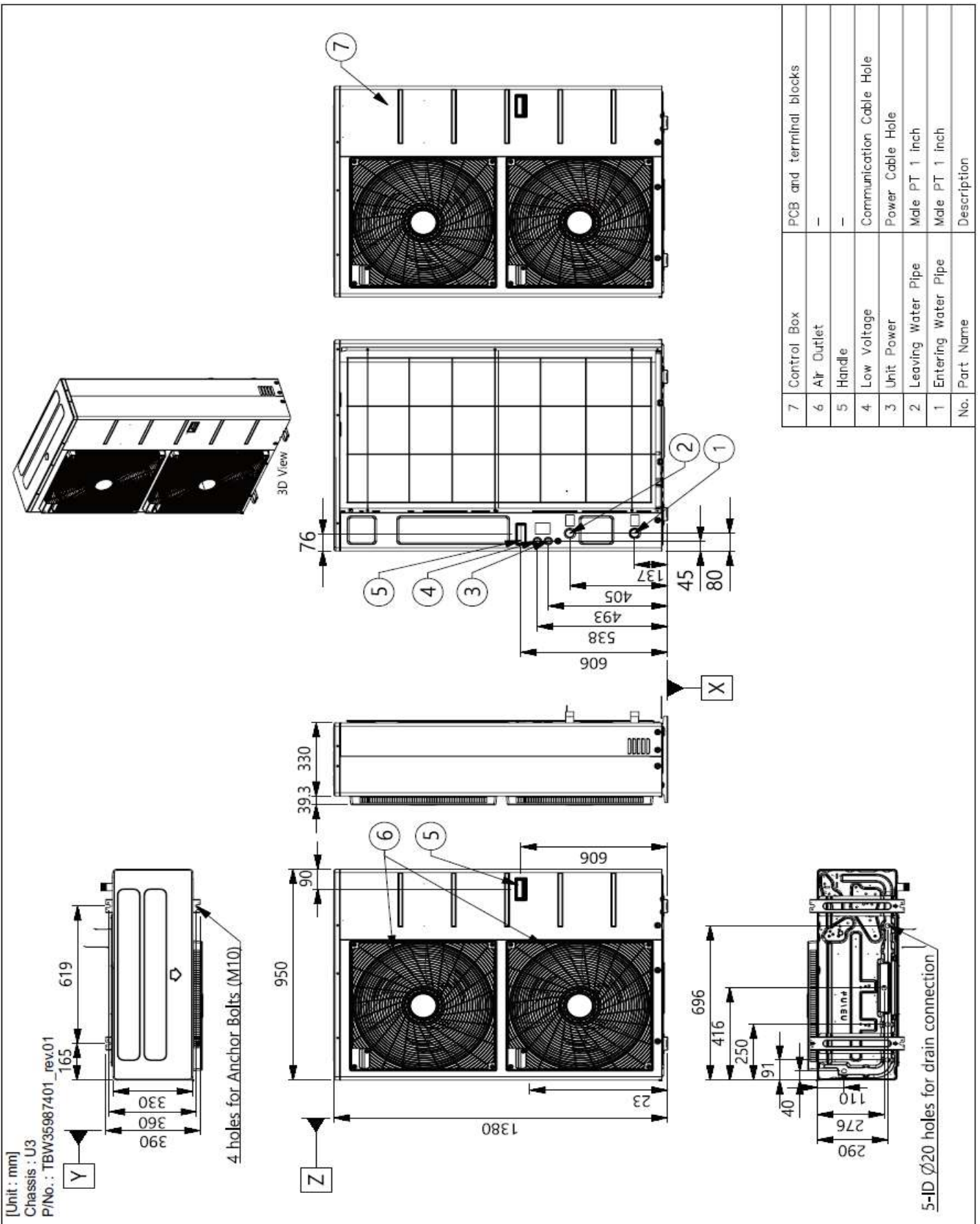
**Note**

1. Unit should be installed in compliance with the installation manual in the product box.
2. Unit should be grounded in accordance with the local regulations or applicable national codes.
3. All electrical components and materials to be supplied from the site must comply with the local regulations or international codes.



9	Control Panel	Built-in Rmotor controller
8	Electrical conduits	For Electric wiring
7	Heating circuit outlet pipe	Female G1"
6	Heating circuit inlet pipe	Female G1"
5	DHW Re-Circulation pipe	Female G3/4"
4	Domestic cold water inlet pipe	Female G3/4"
3	Domestic hot water outlet pipe	Female G3/4"
2	Outlet pipe to outdoor unit	Female G1"
1	Inlet pipe from outdoor unit	Female G1"
No.	Part Name	Description

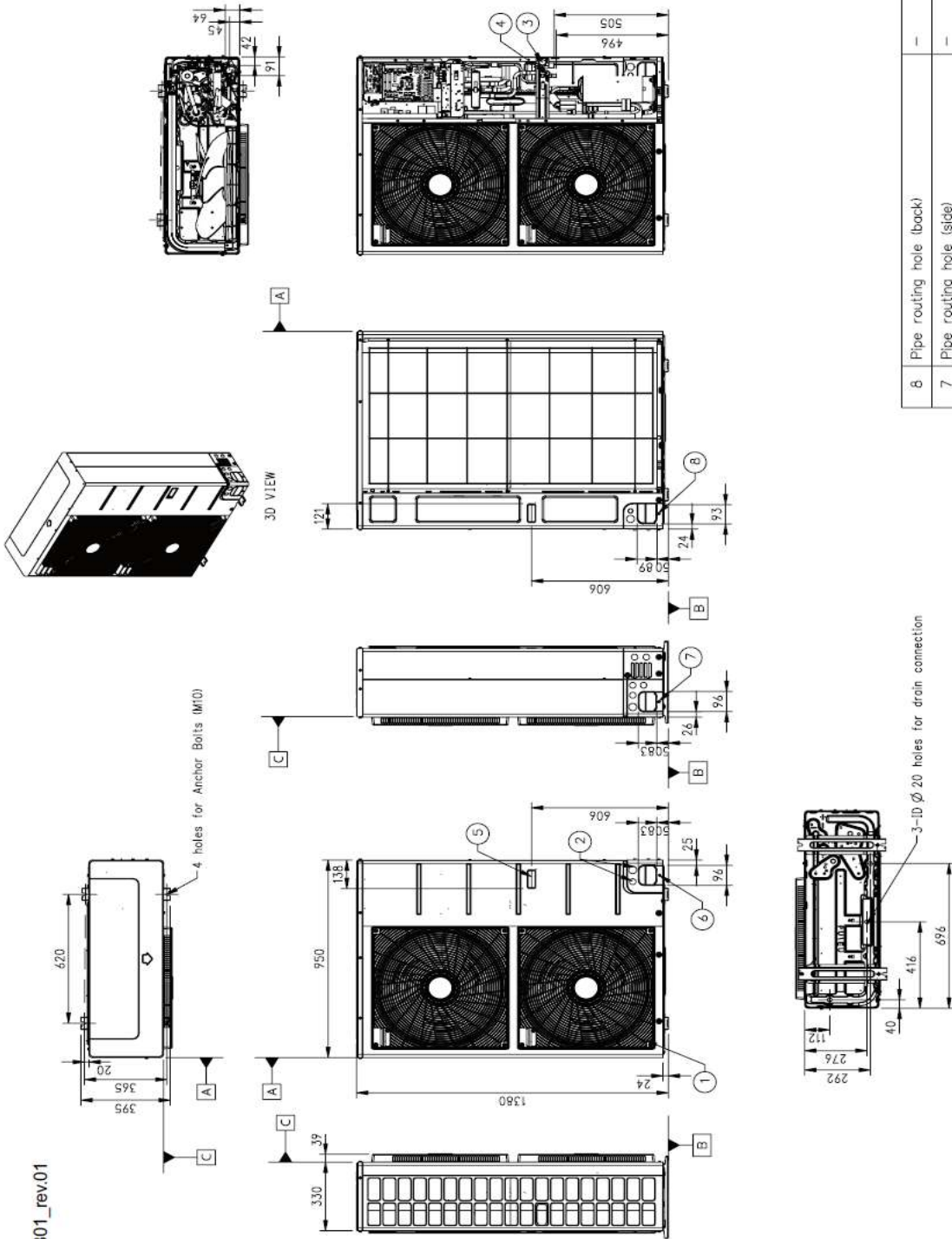
# THERMA V Hydrosplit – HU121~163MRB.U30





# THERMA V vysokoteplotní split – HU161HA.U33

[Unit: mm]  
 Chassis code : U3  
 P/No. : TBW35846801\_rev.01



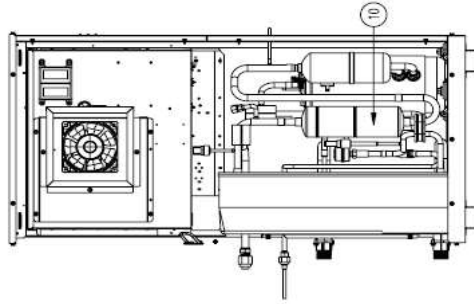
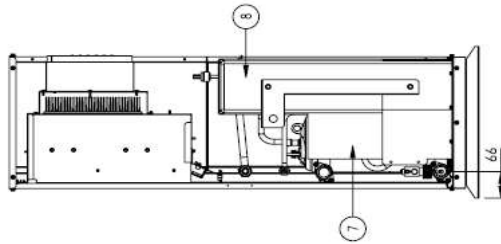
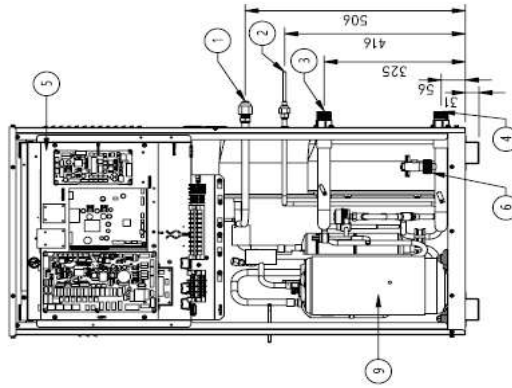
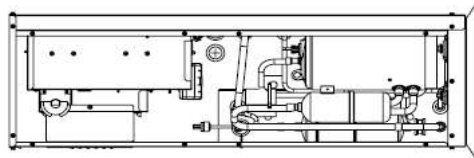
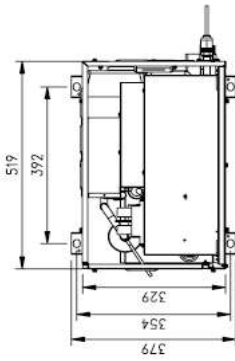
**Note**

- Unit should be installed in compliance with the installation manual in the product box.
- Unit should be grounded in accordance with the local regulations or applicable national codes.
- All electrical components and materials to be supplied from the site must comply with the local regulations or international codes.
- Electrical characteristics chapter should be considered for electrical work and design. Especially the power cable and circuit breaker should be selected in accordance with that.

No.	Part Name	Description
8	Pipe routing hole (back)	—
7	Pipe routing hole (side)	—
6	Pipe routing hole (front)	—
5	Handle	—
4	Liquid Pipe Connection	Flare joint
3	Gas Pipe Connection	Flare joint
2	Power and Communication Cable Hole	—
1	Air Outlet	—

# THERMA V vysokoteplotní split – Hydro box HN1610H.NK3

[Unit: mm]  
 Chassis code : K3  
 P/No. : TBW35843601\_rev.01



**Note**  
 1. Unit should be installed in compliance with the installation manual in the product box.  
 2. Unit should be grounded in accordance with the local regulations or applicable national codes.  
 3. All electrical components and materials to be supplied from the site must comply with the local regulations or international codes.

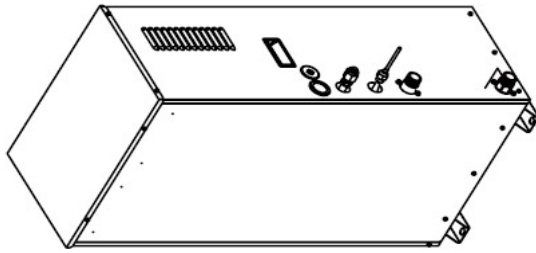
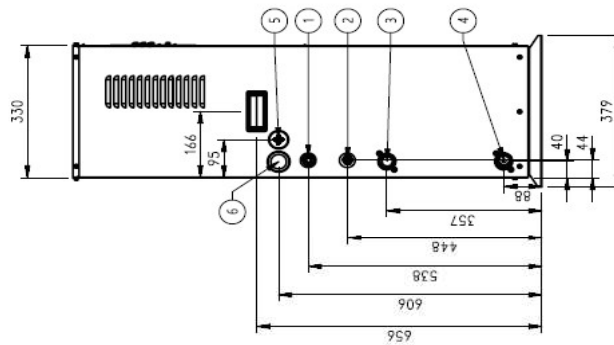
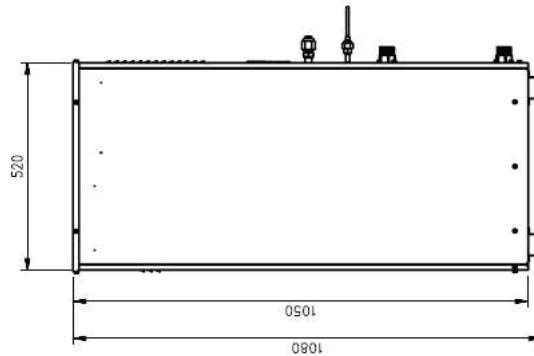
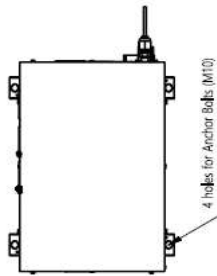
10	Accumulator	716 cc
9	Compressor	EPT525MBA
8	Plate Heat Exchanger	Heat exchanger between refrigerant and refrigerant
7	Plate Heat Exchanger	Heat exchanger between refrigerant and water
6	Flow Switch	Minimum operation range : 15 LPM
5	Control Box	PCB and Terminal blocks
4	Entering Water Pipe	Male PT 25 mm (1 inch)
3	Leaving Water Pipe	Male PT 25 mm (1 inch)
2	Refrigerant Pipe	∅ 9.52
1	Refrigerant Pipe	∅ 15.88
No.	Part Name	Description

# THERMA V vysokoteplotní split – Hydro box HN1610H.NK3

[Unit: mm]

Chassis code : K3

P/No. : TBW35843601\_rev.01



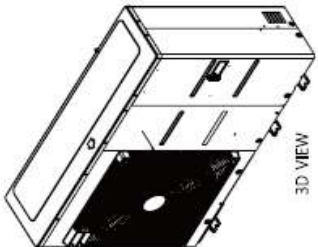
**Note**

1. Unit should be installed in compliance with the installation manual in the product box.
2. Unit should be grounded in accordance with the local regulations or applicable national codes.
3. All electrical components and materials to be supplied from the site must comply with the local regulations or international codes.

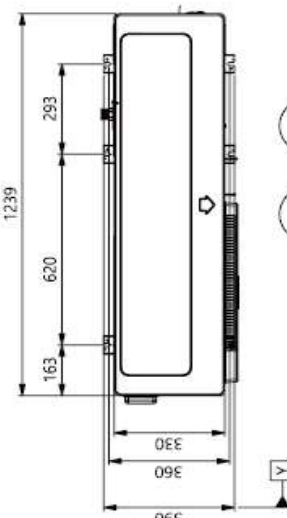
6	Power Cable Hole	Ø 30
5	Connection Cable Hole	Ø 30
4	Entering Water Pipe	Male PT 25 mm (1 inch)
3	Leaving Water Pipe	Male PT 25 mm (1 inch)
2	Refrigerant Pipe	Ø 9.52
1	Refrigerant Pipe	Ø 15.88
No.	Part Name	Description

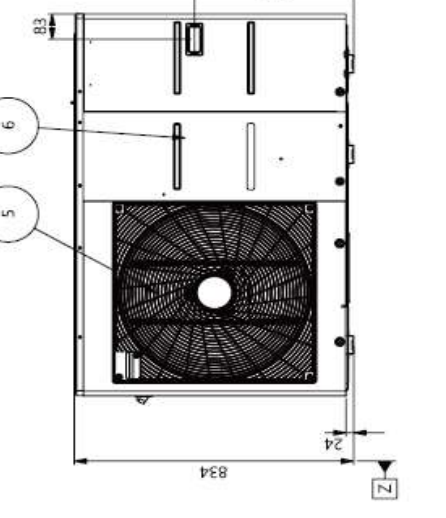
# THERMA V Monoblok – HM051~091MR.U44

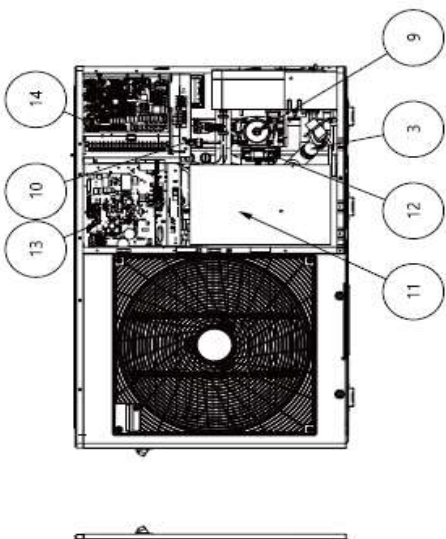
[Unit : mm]  
 Chassis code : UN36A  
 P/No. : TBW3598820\_Rev 00

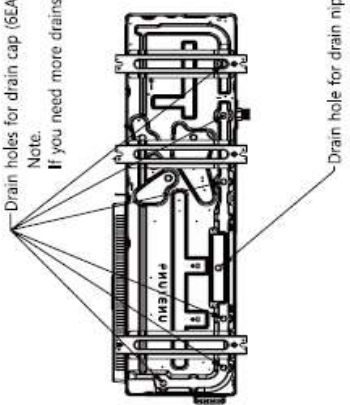


3D VIEW









Drain holes for drain cap (6EA)  
 Note.  
 If you need more drains, remove them.  
 Drain hole for drain nipple (1EA)

No.	Part Name	Description
16	Pressure Sensor	SENSATA 2HMP3-05W 02-WPa
15	Flow sensor	SIKA VVX20 5-80 LPM
14	Outdoor Control Box	Outdoor PCB and Terminal blocks
13	Indoor Control Box	Indoor PCB and terminal blocks
12	Safety valve	Open at water pressure 3 bar
11	Compressor shield panel	-
10	Plate Heat Exchanger	Heat exchange between refrigerant and water
9	Water Pump	-
8	UNIT Power	Power Cable Hole
7	Low Voltage	Communication Cable Hole
6	Side Panel	-
5	Front Panel	-
4	Top cover	-
3	Strainer	Filtering and straining particles inside circulating water
2	Leaving water pipe	Male PT 1 inch
1	Entering water pipe	Male PT 1 inch

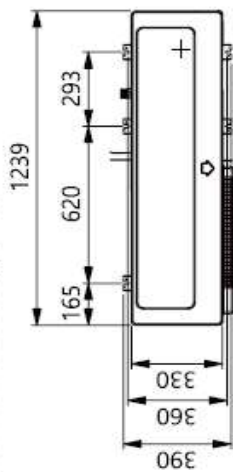


# THERMA V Monoblok – HM121~163MR.U34

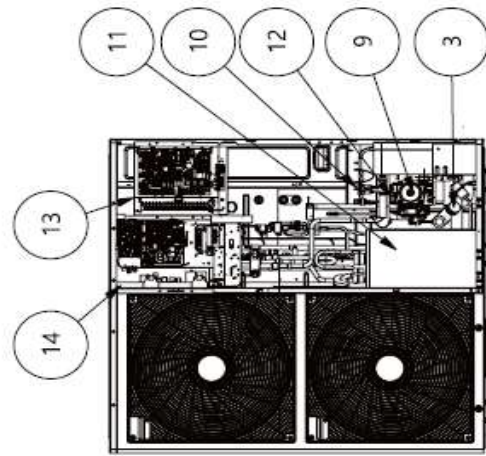
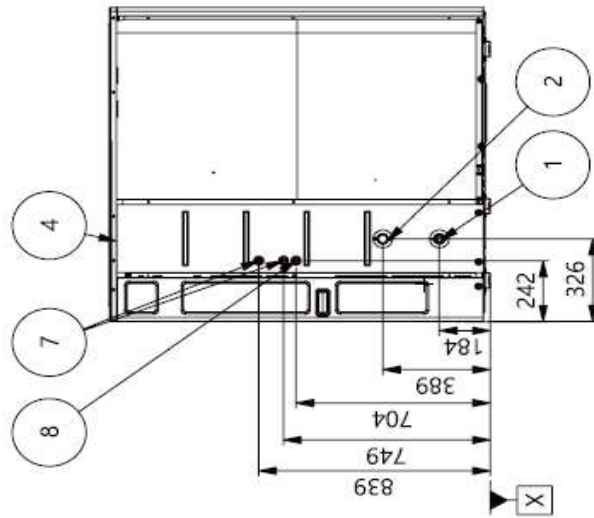
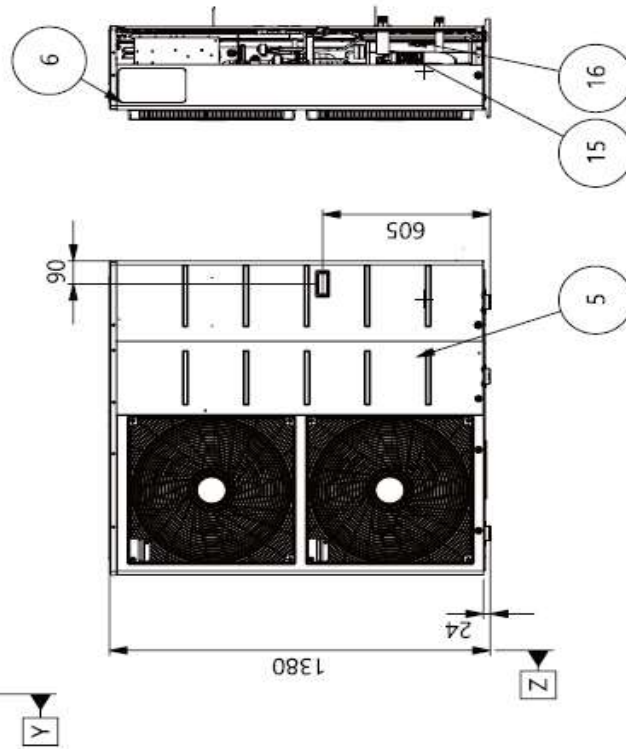
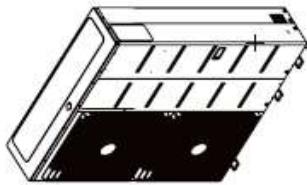
[Unit : mm]

Chassis : UN60A

P/NO. : TBW35988301\_rev 00

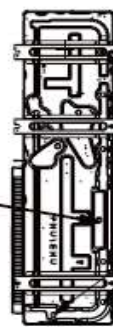


3D VIEW



16	Pressure Sensor	SENSATA ZHMP3-RW 02-MPa
15	Flow sensor	SIKA WX20 5-80 LPM
14	Outdoor Control Box	Outdoor PCB and terminal blocks
13	Indoor Control Box	Indoor PCB and terminal blocks
12	Safety valve	Open at water pressure 3 bar
11	Compressor shield panel	-
10	Plate heat Exchanger	Heat exchange between refrigerant and water
9	Water Pump	-
8	UNIT Power	Power Cable Hole
7	Low Voltage	Communication Cable Hole
6	Side Panel	-
5	Front Panel	-
4	Top cover	-
3	Strainer	Filtering out sticking particles inside circulating water
2	Leaving water pipe	Male PT 1/2 inch
1	Entering water pipe	Male PT 1/2 inch
No.	Part Name	Description

Drain hole for drain nipple (1EA)



Drain holes for drain cap (6EA)

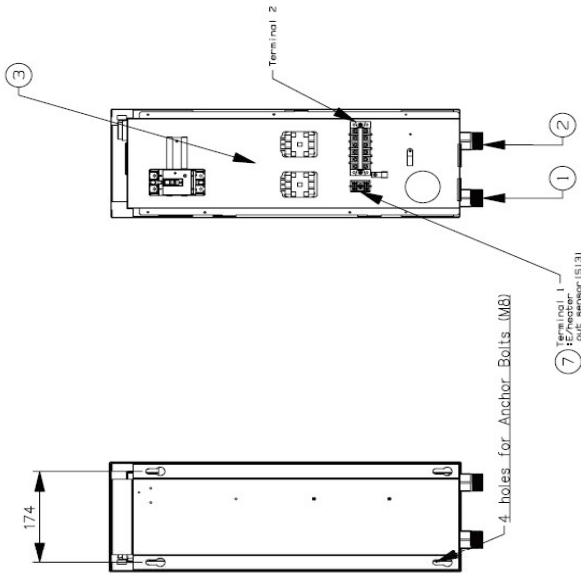
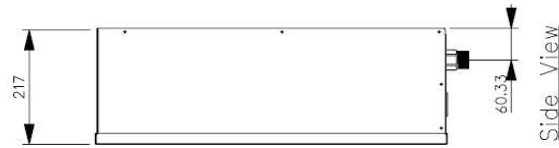
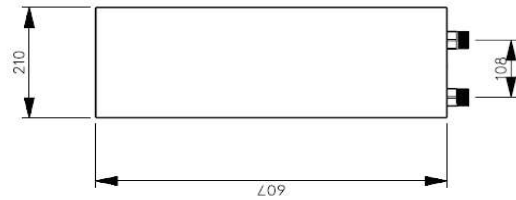
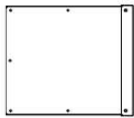
Note

If you need more drains, remove them.

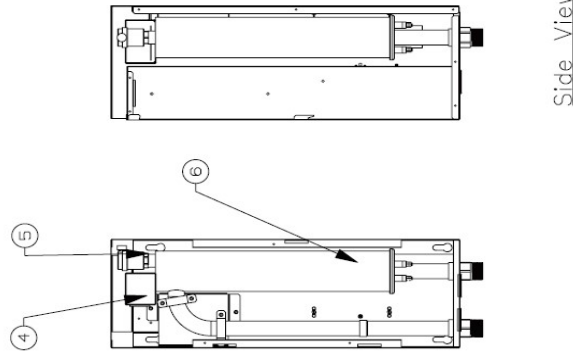
# THERMA V Monoblok – záložní ohřívač HA031~063M E1

[Unit: mm]

P/No. : TAY37568301



Side View

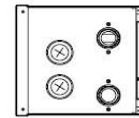


Side View

## Accessory(Backup Heater)

### Note

1. Unit should be installed in compliance with the installation manual in the product box.
2. Unit should be grounded in accordance with the local regulations or applicable national codes.
3. All electrical components and materials to be supplied from the site must comply with the local regulations or international codes.



7	Backup heater outlet sensor (S13)	Connect to unit(heat pump)
6	Electric Heater	Refer the related information
5	Air vent	Air purging when charging water
4	Thermal switch	Cut-off power input to E/Heater at 90°C
3	Control Box	Circuit Breaker, Magnetic Switch, Terminal Blocks
2	Entering Water Pipe	Male PT 1 inch
1	Leaving Water Pipe	Male PT 1 inch
No.	Part Name	Description

# Tepelné čerpadlo pro ohřev TUV k vnitřní instalaci



230V

Označení		WH20S.F5	WH27S.F5
Objem nádrže	(l)	200	270
Energetická účinnost COP	vzduch 7 °C, s potrubím	3,3	3,45
	vzduch 15 °C, bez potrubí	3,5	3,85
Denní spotřeba energie	kWh (15 °C)	3,33	3,1
Roční spotřeba energie	kWh (7 °C / 15 °C)	756 / 709	712 / 646
El. příkon (spodní / horní top. těleso 230 V)	(kW)		2 / 2
El. příkon – tepelné čerpadlo	(kW)		0,5
Max. el. příkon	(kW)		2,5
Třída energet. účinnosti		A+ / A+	A+ / A++
Napájení	(fáze, V, Hz)	1f, 220~240, 50	
Rozsah napájení	(V)	195~265	
Doporučené jistění	(A)	16	
Průtok vzduchu	vys. / níž. (m³/min)	6,7 / 4,4	
Akustický tlak	ve 2 m (dBA)	38 (automatický režim) / 41 (turbo režim)	
Akustický výkon	(dBA)	55	
Rozměry	Š / V / H (mm)	580 / 1625 / 582	580 / 2008 / 582
Hmotnost	(kg)	100	119
Provozní rozsah	(°C such. tepl.)	-5 ~ 48	
Barva jednotky		RAL 9006 (bílý hliník – metalíza)	
Kompresor		invertorový dvojitý rotační	
Max. pracovní tlak nádrže	(kPa)	1034	
Napojení kondenzátu (vnitřní průměr)	(mm)	19 / 12,7	
Typ chladiva		R134a	
Náplň chladiva	(g)	650	750
GWP (potenciál globálního oteplování)		1430	
Ekvivalent CO <sub>2</sub>	t-CO <sub>2</sub> eq	0,93	1,073
Napojení vody	(coul)	3/4" vnější závit	

Ceníková cena bez DPH a PHE	<b>64 684 CZK</b>	<b>67 680 CZK</b>
-----------------------------	-------------------	-------------------

Testovací podmínky jsou dle EN16147 a EN12202.

<b>PŘÍSLUŠENSTVÍ</b> (bližší popis a ceny viz kapitola Řídící systémy a příslušenství)	
Napojovací kus na VZT potrubí	PHDCLA0

\* Pozorně si prostudujte důležité poznámky, které naleznete za tabulkami s technickými parametry.

# Tepelné čerpadlo pro ohřev TUV

## Výkonové tabulky – automatický režim

### WH20S.F5

Water Tank Setting Temp. °C DB	Ambient Temp. °C DB	Initial Water Tank Temperature : °C DB														
		10			20			30			40			50		
		RT	COP	PI	RT	COP	PI	RT	COP	PI	RT	COP	PI	RT	COP	PI
35	-5	4.10	1.59	3.67	3.03	5.37	0.65	-	-							
	20	3.86	1.60	3.65	2.76	5.40	0.65	-	-							
	48	3.01	1.69	3.45	1.78	7.26	0.48	-	-							
40	-5	4.59	1.50	4.68	4.20	5.17	0.90	1.87	5.81	0.40	-	-				
	20	4.34	1.50	4.66	3.82	5.20	0.90	1.70	5.85	0.40	-	-				
	48	3.46	1.59	4.39	2.47	7.00	0.67	1.10	7.87	0.30	-	-				
45	-5	5.08	1.43	5.69	4.10	1.59	3.67	3.03	5.37	0.65	-	-				
	20	4.82	1.44	5.66	3.86	1.60	3.65	2.76	5.40	0.65	-	-				
	48	3.91	1.53	5.33	3.01	1.69	3.45	1.78	7.26	0.48	-	-				
50	-5	5.56	1.39	6.71	4.59	1.50	4.68	4.20	5.17	0.90	1.87	5.81	0.40	-	-	-
	20	5.30	1.40	6.66	4.34	1.50	4.66	3.82	5.20	0.90	1.70	5.85	0.40	-	-	-
	48	4.36	1.49	6.27	3.46	1.59	4.39	2.47	7.00	0.67	1.10	7.87	0.30	-	-	-
55	-5	5.76	1.28	8.18	4.78	1.33	6.15	3.81	1.41	4.12	2.84	1.67	2.10	-	-	-
	20	5.78	1.37	7.67	4.82	1.44	5.66	3.86	1.60	3.65	2.76	5.40	0.65	-	-	-
	48	4.81	1.46	7.21	3.91	1.53	5.33	3.01	1.69	3.45	1.78	7.26	0.48	-	-	-
60	-5	6.01	1.15	10.19	5.04	1.14	8.16	4.06	1.14	6.13	3.09	1.14	4.10	0.93	1.25	1.87
	20	6.26	1.35	8.67	5.30	1.40	6.66	4.34	1.50	4.66	3.82	5.20	0.90	1.70	5.85	0.40
	48	5.26	1.43	8.15	4.36	1.49	6.27	3.46	1.59	4.39	2.47	7.00	0.67	1.10	7.87	0.30

### WH27S.F5

Water Tank Setting Temp. °C DB	Ambient Temp. °C DB	Initial Water Tank Temperature : °C DB														
		10			20			30			40			50		
		RT	COP	PI	RT	COP	PI	RT	COP	PI	RT	COP	PI	RT	COP	PI
35	-5	5.54	1.59	4.95	3.94	5.37	0.88	-	-							
	20	5.22	1.60	4.93	3.58	5.40	0.87	-	-							
	48	4.06	1.69	4.66	2.32	7.26	0.65	-	-							
40	-5	6.20	1.50	6.32	5.51	5.17	1.22	2.36	5.81	0.54	-	-				
	20	5.86	1.50	6.29	5.01	5.20	1.21	2.15	5.85	0.54	-	-				
	48	4.67	1.59	5.93	3.24	7.00	0.90	1.39	7.87	0.40	-	-				
45	-5	6.85	1.43	7.69	5.07	1.59	4.95	3.94	5.37	0.88	-	-				
	20	6.01	1.44	7.64	4.71	1.60	4.93	3.58	5.40	0.87	-	-				
	48	4.62	1.53	7.20	3.41	1.69	4.66	2.32	7.26	0.65	-	-				
50	-5	7.51	1.39	9.06	6.20	1.50	6.32	5.51	5.17	1.22	2.36	5.81	0.54	-	-	-
	20	7.16	1.40	9.00	5.86	1.50	6.29	5.01	5.20	1.21	2.15	5.85	0.54	-	-	-
	48	5.88	1.49	8.47	4.67	1.59	5.93	3.24	7.00	0.90	1.39	7.87	0.40	-	-	-
55	-5	7.77	1.28	11.04	6.46	1.33	8.30	5.15	1.41	5.57	3.83	1.67	2.83	-	-	-
	20	7.81	1.37	10.35	6.51	1.44	7.64	5.22	1.60	4.93	3.58	5.40	0.87	-	-	-
	48	6.49	1.46	9.74	5.28	1.53	7.20	4.06	1.69	4.66	2.32	7.26	0.65	-	-	-
60	-5	8.11	1.15	13.75	6.80	1.14	11.01	5.49	1.14	8.27	4.17	1.14	5.54	1.26	1.25	2.52
	20	8.45	1.35	11.71	7.16	1.40	9.00	5.86	1.50	6.29	5.01	5.20	1.21	2.15	5.85	0.54
	48	7.10	1.43	11.01	5.88	1.49	8.47	4.67	1.59	5.93	3.24	7.00	0.90	1.39	7.87	0.40

Water Tank Setting Temp. °C DB – nastavená teplota vodní nádrže °C suchý teploměr

Ambient Temp. °C DB – okolní teplota °C suchý teploměr

Initial Water Tank Temp. °C DB – počáteční teplota ve vodní nádrži °C suchý teploměr

RT: Recovery time – čas dohřevu (h)

PI: el. příkon (kWh)

COP: koeficient výkon ku příkonu



Provoz tepelného čerpadla

Provoz tepelného čerpadla a dohřevu

Pouze dohřev



# Tepelné čerpadlo pro ohřev TUV

## Výkonové tabulky – režim tepelného čerpadla

### WH20S.F5

Water Tank Setting Temp. °C DB	Ambient Temp. °C DB	Initial Water Tank Temperature : °C DB														
		10			20			30			40			50		
		RT	COP	PI	RT	COP	PI	RT	COP	PI	RT	COP	PI	RT	COP	PI
35	-5	5.37	2.53	2.31	3.03	2.68	1.30	-	-							
	20	2.82	4.39	1.33	1.60	4.66	0.75	-	-							
	48	1.63	6.64	0.88	0.92	7.05	0.50	-	-							
40	-5	6.53	2.49	2.81	4.20	2.58	1.81	1.87	2.91	0.80	-	-				
	20	3.44	4.33	1.62	2.21	4.49	1.04	0.98	5.05	0.46	-	-				
	48	1.98	6.55	1.07	1.27	6.79	0.69	0.57	7.64	0.31	-	-				
45	-5	7.70	2.47	3.31	5.37	2.53	2.31	3.03	2.68	1.30	-	-				
	20	4.05	4.29	1.90	2.82	4.39	1.33	1.60	4.66	0.75	-	-				
	48	2.33	6.48	1.26	1.63	6.64	0.88	0.92	7.05	0.50	-	-				
50	-5	8.87	2.45	3.81	6.53	2.49	2.81	4.20	2.58	1.81	1.87	2.91	0.80	-	-	-
	20	4.67	4.26	2.19	3.44	4.33	1.62	2.21	4.49	1.04	0.98	5.05	0.46	-	-	-
	48	2.69	6.43	1.45	1.98	6.55	1.07	1.27	6.79	0.69	0.57	7.64	0.31	-	-	-
55	-5	9.68	2.23	4.71	7.35	2.20	3.71	5.02	2.16	2.71	2.68	2.05	1.70	-	-	-
	20	5.28	4.23	2.48	4.05	4.29	1.90	2.82	4.39	1.33	1.60	4.66	0.75	-	-	-
	48	3.04	6.40	1.64	2.33	6.48	1.26	1.63	6.64	0.88	0.92	7.05	0.50	-	-	-
60	-5	10.27	1.98	5.88	7.93	1.91	4.88	5.60	1.81	3.87	3.27	1.63	2.87	0.93	1.25	1.87
	20	5.89	4.21	2.77	4.67	4.26	2.19	3.44	4.33	1.62	2.21	4.49	1.04	0.98	5.05	0.46
	48	3.39	6.37	1.83	2.69	6.43	1.45	1.98	6.55	1.07	1.27	6.79	0.69	0.57	7.64	0.31

### WH27S.F5

Water Tank Setting Temp. °C DB	Ambient Temp. °C DB	Initial Water Tank Temperature : °C DB														
		10			20			30			40			50		
		RT	COP	PI	RT	COP	PI	RT	COP	PI	RT	COP	PI	RT	COP	PI
35	-5	7.25	2.53	3.12	4.10	2.68	1.76	-	-							
	20	3.81	4.39	1.79	2.16	4.66	1.01	-	-							
	48	2.20	6.64	1.19	1.24	7.05	0.67	-	-							
40	-5	8.82	2.49	3.79	5.67	2.58	2.44	2.52	2.91	1.08	-	-				
	20	4.64	4.33	2.18	2.98	4.49	1.40	1.33	5.05	0.62	-	-				
	48	2.67	6.55	1.44	1.72	6.79	0.93	0.76	7.64	0.41	-	-				
45	-5	10.40	2.47	4.47	7.25	2.53	3.12	4.10	2.68	1.76	-	-				
	20	5.47	4.29	2.57	3.81	4.39	1.79	2.16	4.66	1.01	-	-				
	48	3.15	6.48	1.70	2.20	6.64	1.19	1.24	7.05	0.67	-	-				
50	-5	11.81	2.48	5.08	8.66	2.54	3.72	5.51	2.66	2.37	2.36	3.10	1.02	-	-	-
	20	6.22	4.31	2.92	4.56	4.41	2.14	2.90	4.62	1.36	1.24	5.39	0.58	-	-	-
	48	3.58	6.52	1.93	2.63	6.67	1.42	1.67	6.98	0.90	0.72	8.15	0.39	-	-	-
55	-5	13.07	2.23	6.36	9.92	2.20	5.01	6.77	2.16	3.65	3.62	2.05	2.30	-	-	-
	20	7.05	4.28	3.31	5.39	4.35	2.53	3.73	4.49	1.75	2.07	4.85	0.97	-	-	-
	48	4.06	6.47	2.19	3.10	6.58	1.68	2.15	6.79	1.16	1.19	7.33	0.64	-	-	-
60	-5	13.86	1.98	7.94	10.71	1.91	6.58	7.56	1.81	5.23	4.41	1.63	3.87	1.26	1.25	2.52
	20	7.88	4.26	3.70	6.22	4.31	2.92	4.56	4.41	2.14	2.90	4.62	1.36	1.24	5.39	0.58
	48	4.53	6.43	2.45	3.58	6.52	1.93	2.63	6.67	1.42	1.67	6.98	0.90	0.72	8.15	0.39

Water Tank Setting Temp. °C DB – nastavená teplota vodní nádrže °C suchý teploměr

Ambient Temp. °C DB – okolní teplota °C suchý teploměr

Initial Water Tank Temp. °C DB – počáteční teplota ve vodní nádrži °C suchý teploměr

RT: Recovery time – čas dohřevu (h)

PI: el. příkon (kWh)

COP: koeficient výkon ku příkonu

	Provoz tepelného čerpadla
	Provoz tepelného čerpadla a dohřevu
	Pouze dohřev

# Tepelné čerpadlo pro ohřev TUV

## Výkonové tabulky – turbo režim

### WH20S.F5

Water Tank Setting Temp.	Ambient Temp.	Initial Water Tank Temperature : °C DB														
		10			20			30			40			50		
°C DB	°C DB	RT	COP	PI	RT	COP	PI	RT	COP	PI	RT	COP	PI	RT	COP	PI
35	-5	3.78	1.38	4.22	2.81	1.66	2.11	-	-							
	20	2.66	1.60	3.65	1.78	2.01	1.74	-	-							
	48	2.10	1.76	3.32	1.30	2.20	1.59	-	-							
40	-5	4.27	1.33	5.27	3.30	1.48	3.16	1.87	2.91	0.80	-	-				
	20	3.10	1.52	4.60	2.22	1.73	2.70	0.98	5.05	0.46	-	-				
	48	2.50	1.67	4.18	1.70	1.90	2.46	0.57	7.64	0.31	-	-				
45	-5	4.75	1.29	6.33	3.78	0.96	6.05	2.81	2.18	1.60	-	-				
	20	3.54	1.47	5.55	2.66	1.27	4.59	1.78	2.41	1.45	-	-				
	48	2.91	1.62	5.04	2.10	1.52	3.83	1.30	2.50	1.40	-	-				
50	-5	5.24	1.26	7.39	4.27	1.33	5.27	3.30	1.48	3.16	1.87	2.91	0.80	-	-	-
	20	3.98	1.43	6.51	3.10	1.52	4.60	2.22	1.73	2.70	0.98	5.05	0.46	-	-	-
	48	3.31	1.58	5.91	2.50	1.67	4.18	1.70	1.90	2.46	0.57	7.64	0.31	-	-	-
55	-5	5.76	1.19	8.82	4.78	1.22	6.70	3.81	1.27	4.59	2.84	1.41	2.48	-	-	-
	20	4.43	1.41	7.46	3.54	1.47	5.55	2.66	1.60	3.65	1.78	2.01	1.74	-	-	-
	48	3.71	1.55	6.77	2.91	1.62	5.04	2.10	1.76	3.32	1.30	2.20	1.59	-	-	-
60	-5	6.01	1.09	10.69	5.04	1.09	8.58	4.06	1.08	6.46	3.09	1.07	4.35	0.93	1.25	1.87
	20	4.87	1.40	8.33	3.98	1.45	6.43	3.10	1.54	4.54	2.22	1.76	2.64	0.98	5.05	0.46
	48	4.11	1.55	7.53	3.31	1.60	5.82	2.50	1.70	4.11	1.70	1.94	2.40	0.57	7.64	0.31

### WH27S.F5

Water Tank Setting Temp.	Ambient Temp.	Initial Water Tank Temperature : °C DB														
		10			20			30			40			50		
°C DB	°C DB	RT	COP	PI	RT	COP	PI	RT	COP	PI	RT	COP	PI	RT	COP	PI
35	-5	5.11	1.38	5.69	3.79	1.66	2.84	-	-							
	20	3.59	1.60	4.92	2.40	2.01	2.35	-	-							
	48	2.84	1.76	4.48	1.75	2.20	2.15	-	-							
40	-5	5.76	1.33	7.12	4.45	3.77	1.67	2.52	2.91	1.08	-	-				
	20	4.19	1.52	6.21	3.00	6.06	1.04	1.33	5.05	0.62	-	-				
	48	3.38	1.67	5.64	2.30	8.80	0.72	0.76	7.64	0.41	-	-				
45	-5	6.42	1.29	8.54	5.11	1.38	5.69	3.79	1.66	2.84	-	-				
	20	4.78	1.47	7.50	3.59	1.60	4.92	2.40	2.01	2.35	-	-				
	48	3.92	1.62	6.81	2.84	1.76	4.48	1.75	2.20	2.15	-	-				
50	-5	7.07	1.26	9.97	5.76	1.33	7.12	4.45	1.48	4.27	2.36	3.10	1.02	-	-	-
	20	5.38	1.43	8.78	4.19	1.52	6.21	3.00	1.73	3.64	1.24	5.39	0.58	-	-	-
	48	4.46	1.58	7.97	3.38	1.67	5.64	2.30	1.90	3.31	0.72	8.15	0.39	-	-	-
55	-5	7.34	1.20	11.84	6.02	1.23	8.99	4.71	1.28	6.14	3.40	1.44	3.29	-	-	-
	20	5.97	1.41	10.07	4.78	1.47	7.50	3.59	1.60	4.92	2.40	2.01	2.35	-	-	-
	48	5.01	1.55	9.14	3.92	1.62	6.81	2.84	1.76	4.48	1.75	2.20	2.15	-	-	-
60	-5	7.68	1.10	14.37	6.37	1.09	11.52	5.05	1.09	8.67	3.74	1.08	5.82	1.26	1.25	2.52
	20	6.57	1.39	11.36	5.38	1.43	8.78	4.19	1.52	6.21	3.00	1.73	3.64	1.24	5.39	0.58
	48	5.55	1.53	10.30	4.46	1.58	7.97	3.38	1.67	5.64	2.30	1.90	3.31	0.72	8.15	0.39

Water Tank Setting Temp. °C DB – nastavená teplota vodní nádrže °C suchý teploměr

Ambient Temp. °C DB – okolní teplota °C suchý teploměr

Initial Water Tank Temp. °C DB – počáteční teplota ve vodní nádrži °C suchý teploměr

RT: Recovery time – čas dohřevu (h)

PI: el. příkon (kWh)

COP: koeficient výkon ku příkonu

	Provoz tepelného čerpadla
	Provoz tepelného čerpadla a dohřevu
	Pouze dohřev

## Rychlost změny času dohřevu v závislosti na délce potrubí

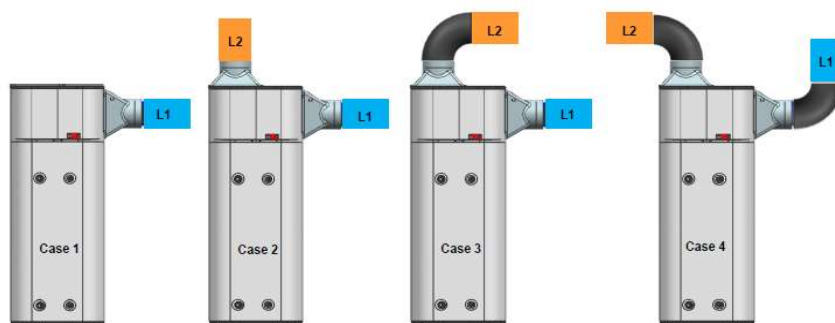
Model	CASE	Mode	Duct Length										
			No Duct	1m	2m	3m	4m	5m	6m	7m	8m	9m	10m
WH20S.F5(R5TT20F-SA1) WH27S.F5(R5TT27F-SA0)	1	Heat Pump	100	118	125	128	129	131	133	136	136	137	139
WH20S.F5(R5TT20F-SA1) WH27S.F5(R5TT27F-SA0)	3	Auto	100	101	103	104	105	106	108	109	110	112	113

Případy (case) 1 a 3 jsou blíže popsány na následující straně.



# Tepelné čerpadlo pro ohřev TUV

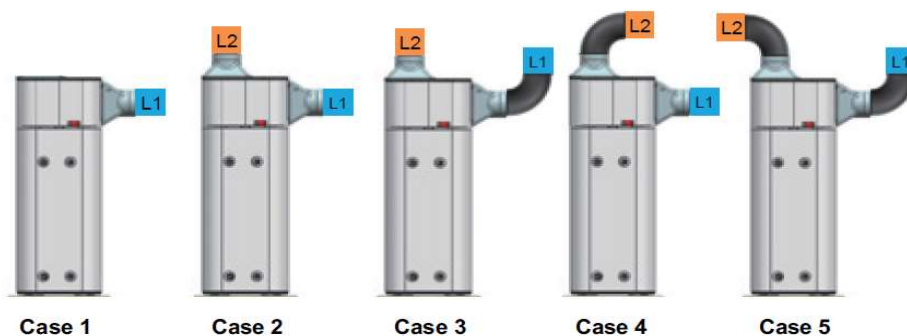
## Instalace – maximální délka potrubí



Model	Případ (Case)	1		2		3		4	
		Průměr potrubí	Ø 200	Ø 160	Ø 200	Ø 160	Ø 200	Ø 160	Ø 200
WH20S.F5	Max. délka (m)	62	25	55	22	52	19	49	16
WH27S.F5									

Max.délka = délka sacího potrubí (L1) + délka výfukového potrubí (L2)

## Instalace – povolená délka potrubí a statický tlak



Statický tlak systému		Případ (Case)	1		2		3	
1150 ot/min	tlak (Pa)		Průměr potrubí	Ø 200	Ø 160	Ø 200	Ø 160	Ø 200
		Poznámka	Pouze výfuk		Bez kolen		1 koleno	
3,6 m <sup>3</sup> /min	55	L1+L2	62	25	55	22	52	19
4,5 m <sup>3</sup> /min	43	(m)	31	12	27	10	24	7

Statický tlak systému		Případ (Case)	4		5	
1150 ot/min	tlak (Pa)		Průměr potrubí	Ø 200	Ø 160	Ø 200
		Poznámka	1 koleno		2 kolena	
3,6 m <sup>3</sup> /min	55	L1+L2	52	19	49	16
4,5 m <sup>3</sup> /min	43	(m)	24	7	21	4

Celkový statický tlak nesmí překročit hodnotu 55 Pa.

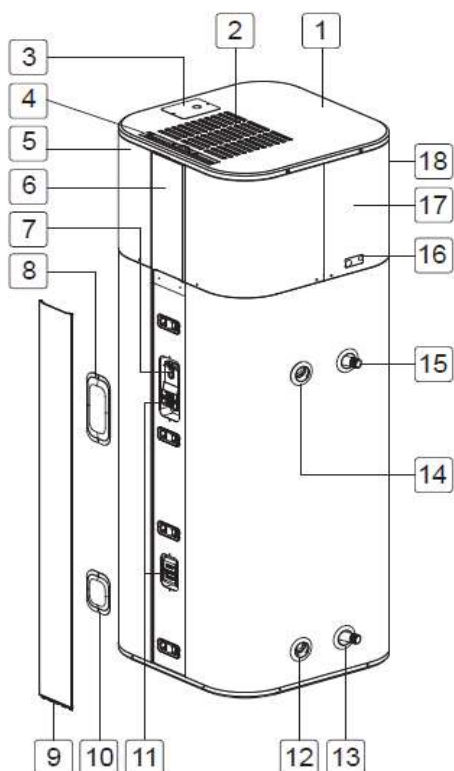
## Kalkulace statického tlaku

3,6 m <sup>3</sup> /min			
Komponent	Rovné potrubí		Potrubní nástavec
	PVC potrubí (Pa/m)	Rovné potrubí 90° PVC koleno (Pa/m)	Sací a výfuk. sada (Pa)
Ø 160	2	6	
Ø 200	0,8	2,3	
Nástavec			5,5 + 5,5

4,5 m <sup>3</sup> /min			
Komponent	Rovné potrubí		Potrubní nástavec
	PVC potrubí (Pa/m)	Rovné potrubí 90° PVC koleno (Pa/m)	Sací a výfuk. sada (Pa)
Ø 160	3,1	9,4	
Ø 200	1,2	3,7	
Nástavec			5,8 + 5,8

# Tepelné čerpadlo pro ohřev TUV

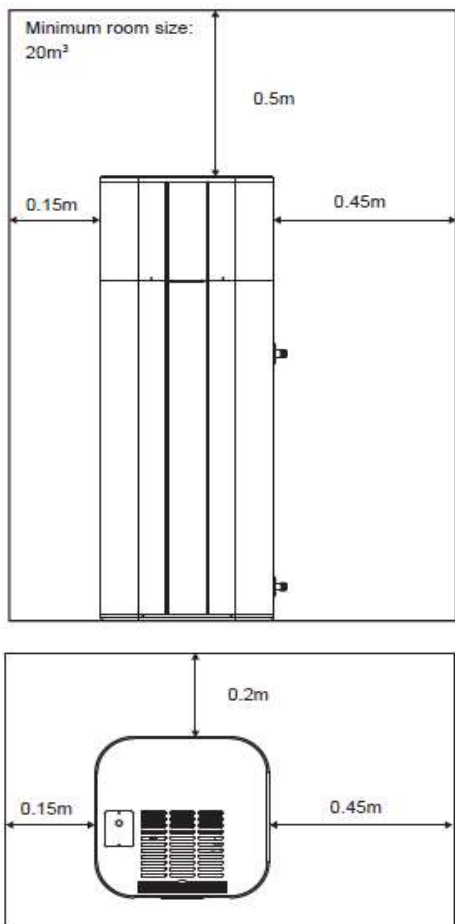
## Schéma zařízení



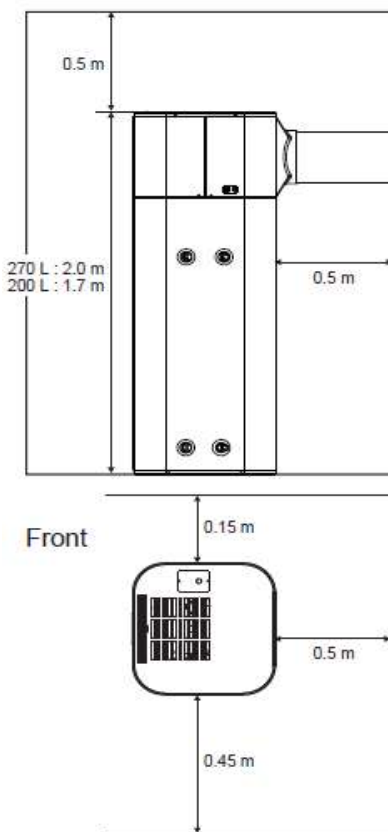
- 1 Horní kryt
- 2 Ventilační otvor – přívod
- 3 Elektrická skříň
- 4 Filtr
- 5 Čelní panel
- 6 Displej, řídicí panel
- 7 ECO
- 8 Kryt horního prvku
- 9 Přední dekor
- 10 Kryt spodního prvku
- 11 Topné těleso
- 12 Otvor pro kondenzátní ventil
- 13 Vstup vody
- 14 Otvor pro pojistný ventil teploty a tlaku
- 15 Výstup vody
- 16 Odvod kondenzátu
- 17 Zadní panel
- 18 Ventilační otvor – odvod

## Servisní prostor

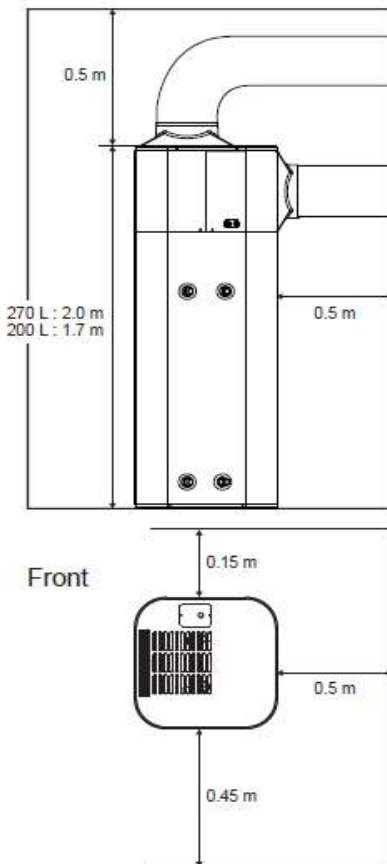
bez napojení potrubí



se sacím potrubím



se sacím i výfukovým potrubím

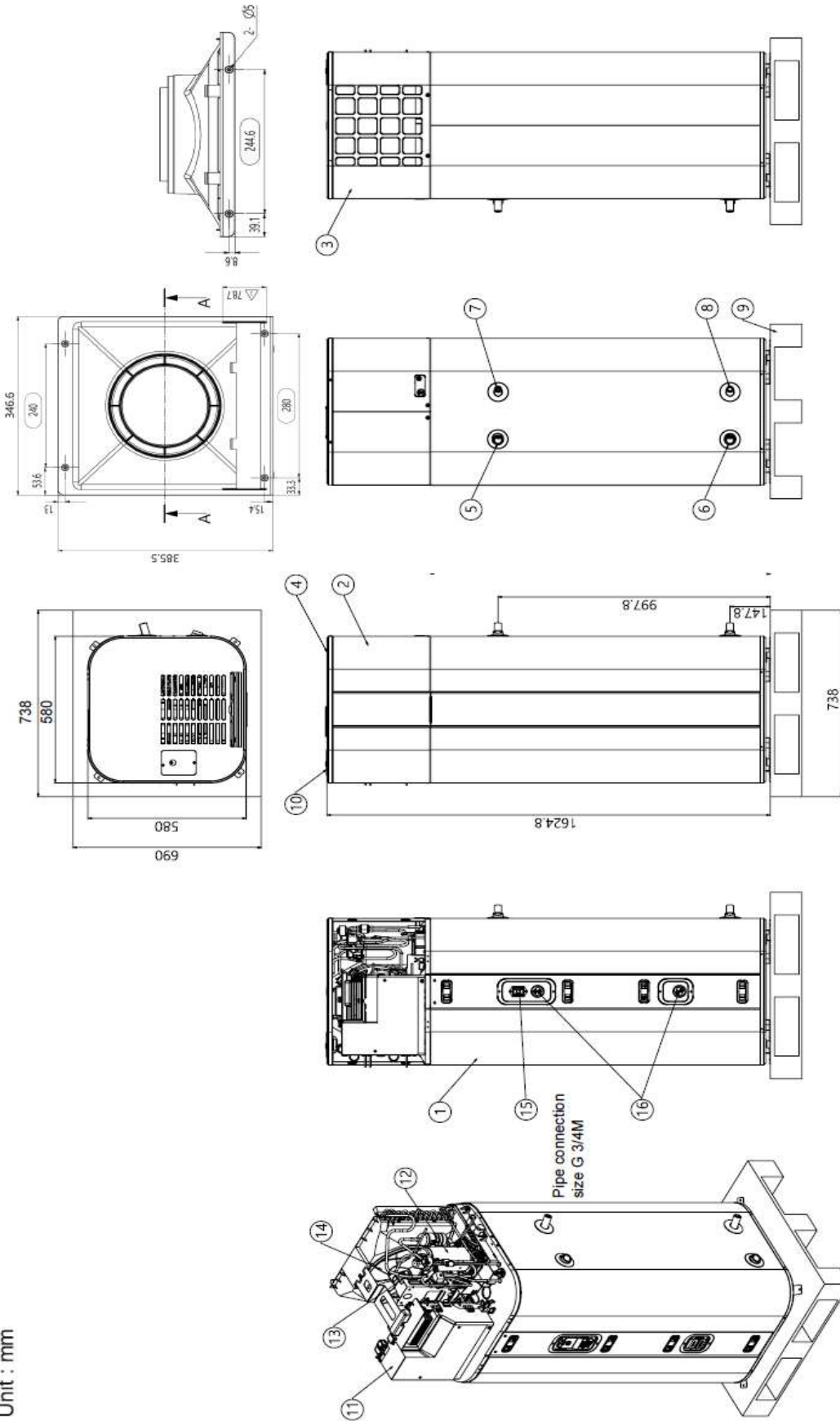


Minimální objem místnosti: 20 m<sup>3</sup>



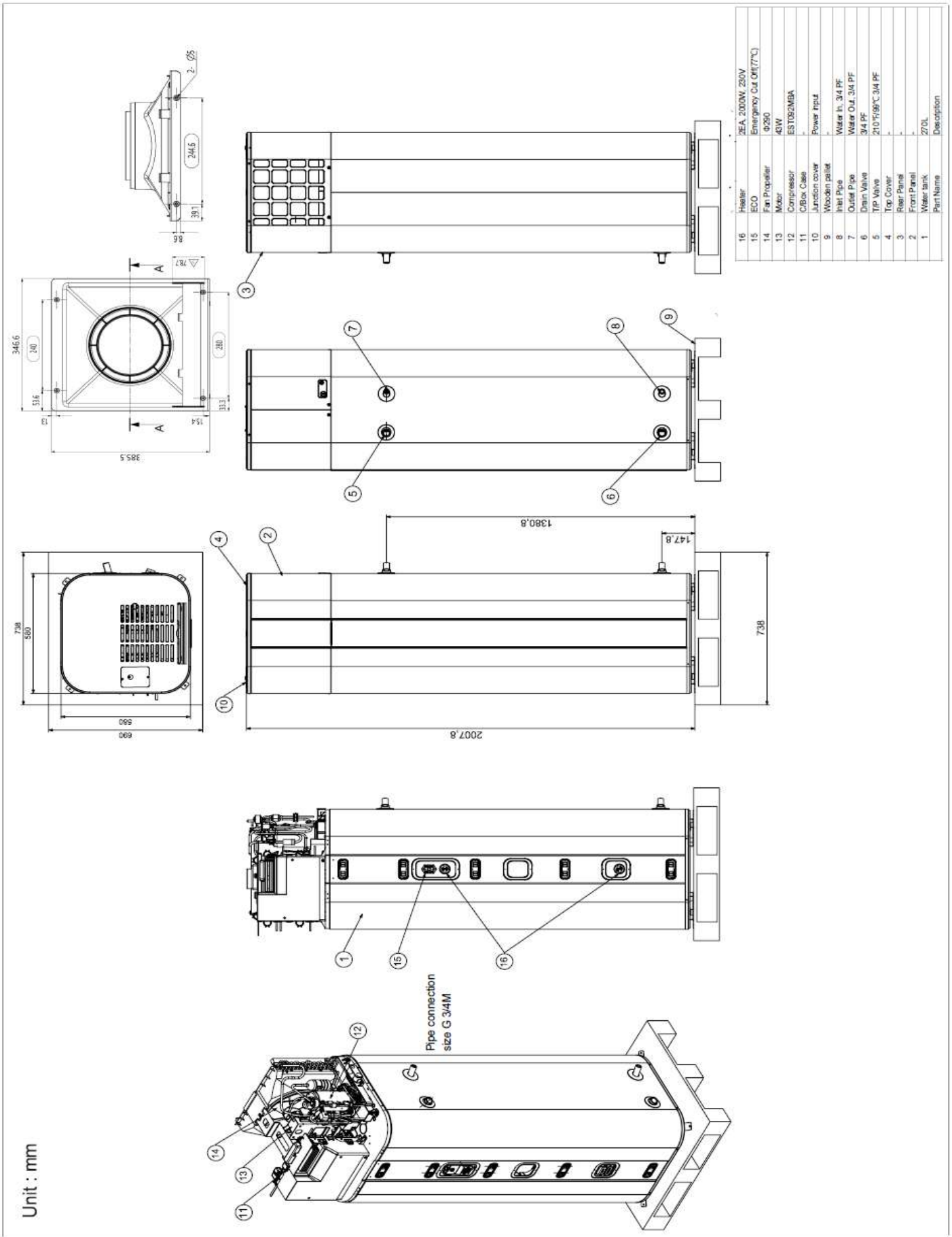
# Tepelné čerpadlo pro ohřev TUV – WH20S

Unit : mm










16	Header	22A, 3000W, 240V
15	ECO	Emergency Cut-Off(7°C)
14	Fan Propeller	290 P
13	Motor	45W
12	Compressor	EST092MBA
11	C/Bus Case	-
10	Junction cover	Power Input
9	Wooden pallet	-
8	Inlet Pipe	Water In, 3/4" NPT
7	Outlet Pipe	Water Out, 3/4" NPT
6	Drain Valve	3/4" NPT
5	1/2" Valve	21PT199C 3/4" NPT
4	Top Cover	-
3	Rear Panel	-
	Front Panel	-
	Water tank	200L
	Part Name	Description









# Tepelné čerpadlo pro ohřev TUV – WH27S



## Individuální ovládání – rychlý přehled

Název modelu	Typové označení	Základní popis	Specifické funkce
Standard III (s ČJ)	<b>PREMTB100 / PREMTBB10</b> 	Kabelový ovladač s barevným displejem a českým jazykem (celkem 10 jazyků) pro řízení všech klimatizačních jednotek a ERV / ERV DX jednotek.	Čidlo teploty a vlhkosti Multi V / k dispozici 1 digitální výstup / řízení dle 2 nastavených teplot / možnost nastavení nočního režimu venkovní jednotky Multi V / možnost zobrazení spotřeby el. energie vnitřní jednotky Multi V / různé specifické funkce Multi V i
Standard II	<b>PREMTB001 / PREMTBB01</b> 	Kabelový ovladač s černobílým displejem a anglickým jazykem pro řízení všech klimatizačních jednotek a ERV / ERV DX jednotek.	Čidlo teploty / u většiny jednotek Split a Multisplit je standardně v dodávce / možnost zobrazení spotřeby el. energie vnitřní jednotky Multi V / lze použít jako přijímač infra ovladače pro kanálové a parapetní jednotky Multi V
Premium dotykový (s ČJ)	<b>PREMTA000B</b> 	Kabelový ovladač s barevným dotykovým displejem a českým jazykem (celkem 4 jazyky) pro řízení všech klimatizačních jednotek a ERV / ERV DX jednotek.	čidlo teploty a vlhkosti MULTI V / řízení dle 2 nastavených teplot / možnost zobrazení spotřeby el. energie vnitřní jednotky Multi V / lze použít jako přijímač infra ovladače pro kanálové a parapetní jednotky Multi V
Premium dotykový	<b>PREMTA201</b> 	Kabelový ovladač s barevným dotykovým displejem pro řízení všech klimatizačních jednotek a ERV / ERV DX jednotek, s vestavěnou WiFi a LG ThinQ.	<b>OVLADAČ VE FÁZI PŘÍPRAVY</b>
Zjednodušený	<b>PQRCVCL0Q / PQRCVCL0QW</b> 	Kabelový ovladač s ČB displejem s omezenými funkcemi, pro řízení všech klimatizačních jednotek (napojení jednotek ERV / ERV DX není možné)	Možno zapnout a vypnout jednotky, řídit otáčky, nastavit provozní režim a teplotu.
Zjednodušený hotelový	<b>PQRCHCA0Q / PQRCHCA0QW</b> 	Kabelový ovladač s ČB displejem s omezenými funkcemi, pro řízení všech klimatizačních jednotek (napojení jednotek ERV / ERV DX není možné)	Možno zapnout a vypnout jednotky, řídit otáčky, nastavit teplotu.
Infračervený	<b>PWLSSB21H</b> 	Infra ovladač pro řízení všech klimatizačních jednotek (ovládání jednotek ERV / ERV DX není možné)	Možno zapnout a vypnout jednotky, řídit otáčky, nastavit provozní režim a teplotu. Není k dispozici řízení ext. statického tlaku, auto restart nebo např. dětský zámek. Infra ovladač není vybaven teplotním čidlem

## Centrální ovládání a komunikační rozhraní – rychlý přehled

Název modelu	Typové označení	Základní popis	Specifické funkce
AC EZ	<b>PQCSZ250S0</b> 	Jednoduchý tlačítkový ovladač pro řízení všech klimatizačních jednotek a ERV / ERV DX jednotek. Max. 32 vnitřních jednotek	Možnost zapnout a vypnout jednotky, řídit otáčky, nastavit provozní režim a teplotu. Není k dispozici monitoring spotřeby el. energie, popř. návaznost na spuštění dalšího zařízení
AC EZ Touch	<b>PACEZA000</b> 	Ovladač s dotykovým barevným displejem o velikosti 5" pro řízení až 64 vnitřních jednotek, jednotek ERV a ERV DX, popř. hydro kitů.	Možnost řízení přes internet / zobrazení poruchy / statistika provozních stavů / pro dálkový přístup je zapotřebí veřejná IP adresa / bez možnosti návaznosti na spuštění dalšího zařízení
AC Smart 5	<b>PACS5A000</b> 	Všechny vnitřní jednotky, ERV / ERV DX, ThermaV, VZT jednotky, chillery	K ovládání a monitorování až 128 vnitřních jednotek, s možností napojení na internet, umožňuje komunikaci přes BACnet / Modbus TCP
ACP 5	<b>PACP5A000</b> 	Všechny vnitřní jednotky, ERV / ERV DX, ThermaV, VZT jednotky, chillery	Řídicí modul pro max. 256 vnitřních jednotek, komfortní uživatelské rozhraní, umožňuje komunikaci přes BACnet / Modbus TCP, popř. Lonworks s externím rozšiřujícím modulem
AC Manager 5	<b>PACM5A000</b> 	Všechny vnitřní jednotky, ERV / ERV DX, ThermaV, VZT jednotky, chillery	Ovladač napojitelný na PC a umožňující řízení a monitoring až 8 192 vnitřních jednotek
Modbus RTU	<b>PMBUSB00A</b> 	Multi V i, Multi V 5, ERV	Brána Modbus RTU, možnost napojení 16 vnitřních jednotek na 1 modul, popř. až 64 jednotek se 4 moduly.
KNX		Výrobek externí společnosti, LG nezajišťuje prodej Napojení do venkovní jednotky	Brána KNX, možnost napojení max. 16 nebo 64 vnitřních jednotek na 1 modul
KNX		Výrobek externí společnosti, LG nezajišťuje prodej Napojení do vnitřní jednotky	Brána KNX umožňuje nejen ovládání základních funkcí vnitřní jednotky (režim, otáčky, nast. teploty), ale i monitoring poruch a alarmů.



## **Kabelový ovladač Standard III, typ PREMTB100 / PREMTBB10**

s českým jazykem

Název modelu	Rozměr (Š / V / H) mm	Ceníková cena
<b>PREMTB100</b>	120 / 120 / 16	<b>5 233 CZK</b>
<b>PREMTBB10</b>		<b>6 586 CZK</b>

bez DPH a PHE



PREMTB100  
(bílý rámeček)



PREMTBB10  
(černý rámeček)

### Základní popis

Standardní kabelový ovladač s 4,3" barevným displejem a českým jazykem pro ovládání klimatizačních jednotek a rekuperačních jednotek ERV a ERV DX.

Ovladač je dále možno provozovat s originálními LG řídicími boxy VZT jednotek.

Ovladač umožňuje skupinové ovládání (až 16 vnitřních jednotek) a je vybaven nejen teplotním čidlem, ale i vlhkostním čidlem (pro systémy MULTI V) a signalizací koncentrace CO<sub>2</sub> (jednotka musí být vybavena čidlem CO<sub>2</sub> – např. rekuperační jednotky ERV).

Jazyková výbava – 10 světových jazyků vč. češtiny.

### Hlavní funkce:

- Provozní režim: chlazení / topení / odvlhčování / autom. provoz / výkonné chlazení / ventilace
- Nastavení: provozní režim rekuperační jednotky / ovládání požadované teploty / kontrola teploty v místnosti / otáčky ventilátoru / ovládání proudu vzduchu / funkce zámku / funkce opuštění domova / přídatný provoz – ventilace / ovládání externích zařízení / čištění plasmafiltru
- Nastavení funkce: výfukový úhel lamel / elevační mřížka / automatické odvlhčování / stav filtru / mrtvé pásmo / párování WiFi / teplota při nepřítomnosti / komfortní chlazení / snížení hluku venkovní jednotky / odmrazování / chytré řízení zatížení / noční tichý režim / automatický provoz ventilátoru / zpoždění zapnutí ventilátoru / ventilační jednotky / detekce osob / volné noční chlazení
- Monitorování: stav jemného prachu
- Energie: kontrola okamžitého výkonu / celková spotřeba energie
- Nastavení úspory energie: výkon venkovní jednotky / cílová okamžitá spotřeba / cílová celková spotřeba / cílová doba provozu / alarm

Ovladač dále disponuje řadou uživatelských a servisních funkcí, např. řízení ext. statického tlaku, nebo např. řízení výfukových lamel kazetových jednotek při skupinovém řízení.

Ovladač je určen pro použití specifických funkcí systému MULTI V i, jako je nastavení komfortního chlazení, funkce chytrého řízení zátěže (Smart Load Control), nastavení hluku venkovní jednotky, nebo časové nastavení nočního chodu.

Oproti ostatním kabelovým ovladačům je u tohoto typu rovněž možné zobrazení spotřeby el. energie vnitřní jednotky (okamžitý výkon a týdenní / měsíční / roční spotřeba).

### **Energie – okamžitý výkon zařízení**



### **Energie – celková spotřeba energie**



## **Kabelový ovladač Standard II, typ PREMTB001 / PREMTBB01** s anglickým jazykem

Název modelu	Rozměr (Š / V / H) mm	Ceníková cena
<b>PREMTB001</b>	120 / 120 / 15	<b>2 646 CZK</b>
<b>PREMTBB01</b>		<b>3 352 CZK</b>

bez DPH a PHE



PREMTB001  
(bílý rámeček)

PREMTBB01  
(černý rámeček)

### Základní popis

Standardní kabelový ovladač s černobílým displejem a angličtinou pro ovládání všech klimatizačních a rekuperačních jednotek LG.

Ovladač je dále možno provozovat s originálními LG řídicími boxy VZT jednotek.

U jednotek Split a Multisplit je v rámci dodávky jednotek (provedení s bílým rámečkem, černý rámeček jako možné příslušenství), konkrétně u kazetových jednotek řady MT.

Pomocí standardního kabelového ovladače je možné skupinové řízení až 16 vnitřních jednotek.

Oproti ovladači PREMTB100 / PREMTBB10 nedisponuje tento ovladač mj. snímáním vlhkosti, nebo funkcí dvou nastavených teplot.

### Funkce spotřeby energie:

Tato funkce je možná pouze ve spojení s indikátorem spotřeby (PDI)



## **Premium dotykový kabelový ovladač, typ PREMTA000B** s češtinou / angličtinou / němčinou / polštinou

Název modelu	Rozměr (Š / V / H) mm	Ceníková cena
<b>PREMTA000B</b>	137 / 121 / 16,5	<b>11 525 CZK</b>

bez DPH a PHE

**V případě zájmu  
nutno prověřit  
dostupnost**



### Základní popis

Premium kabelový ovladač s dotykovým 5" barevným displejem a českým jazykem pro ovládání klimatizačních jednotek a rekuperačních jednotek ERV a ERV DX.

Ovladač umožňuje skupinové ovládání (až 16 vnitřních jednotek) a je vybaven nejen teplotním čidlem, ale i vlhkostním čidlem (pro systémy MULTI V).

Umožňuje dvoubodové nastavení teploty (různé pro chlazení a topení), nastavení teploty v rozmezí 0,5 °C, rovněž pak automatické přepnutí provozního režimu chlazení / topení dle nastavené teploty.

## **Premium dotykový kabelový ovladač, typ PREMTA201**

Název modelu	Rozměr (Š / V / H) mm	Ceníková cena
<b>PREMTA201</b>	110 / 110 / 15	<b>na vyžádání</b>

**Výrobek ve fázi  
přípravy, nutno  
prověřit dostupnost**



Premium kabelový ovladač s dotykovým 4,3" barevným displejem pro ovládání klimatizačních jednotek a rekuperačních jednotek ERV a ERV DX s vestavěnou WiFi a LG ThinQ.

Ovladač umožňuje skupinové ovládání (až 16 vnitřních jednotek) a je vybaven nejen teplotním čidlem, ale i vlhkostním čidlem.

**Zjednodušený kabelový ovladač, typ PQRVCVCL0Q(W)**

**Zjednodušený kabelový ovladač hotelový, typ PQRCHCA0Q(W)**

Název modelu	Rozměr (Š / V / H) mm	Ceníková cena
<b>PQRVCVCL0Q</b>	64 / 120 / 15	<b>3 704 CZK</b>
<b>PQRVCVCL0QQW</b>		
<b>PQRCHCA0Q (hotelový)</b>		
<b>PQRCHCA0QQW (hotelový)</b>		

bez DPH a PHE



PQRVCVCL0QQW,  
PQRCHCA0QQW  
(bílý rámeček)



PQRVCVCL0Q,  
PQRCHCA0Q  
(černý rámeček)

Zjednodušený kabelový ovladač s angličtinou v provedení s bílým rámečkem (typ PQRVCVCL0QQW / PQRCHCA0QQW), resp. černým rámečkem (typ PQRVCVCL0Q / PQRCHCA0Q).

Pomocí zjednodušeného ovladače je možné zapnout a vypnout jednotky, řídit otáčky, nastavit provozní režim a teplotu.

U hotelového provedení nelze ovládat provozní režim (změna pouze pomocí centrálního ovladače).

**Infra ovladač, typ PWLSSB21H**

Název modelu	Rozměr (Š / V / H) mm	Ceníková cena
<b>PWLSSB21H</b>	51 / 153 / 26	<b>2 499 CZK</b>

bez DPH a PHE



Ovladač pro veškeré klimatizační jednotky LG (mimo MULTI V čerstvovzdušné).

Pomocí infra ovladače je možné zapnout a vypnout jednotky, řídit otáčky, nastavit provozní režim a teplotu.

**Kabely skupinového ovládání, typ PZCWRCG3**

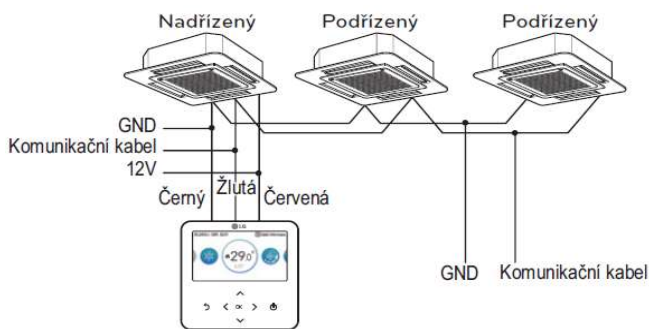
**Kabel pro napojení 2 ovladačů, typ PZCWRC2**

**Prodlužovací kabel ovládání, typ PZCWRC1**

Název modelu	Ceníková cena
<b>PZCWRCG3</b>	<b>353 CZK</b>

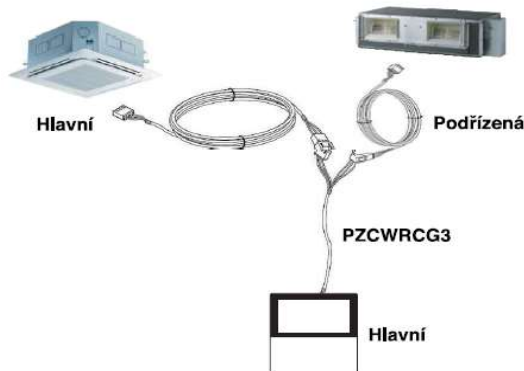
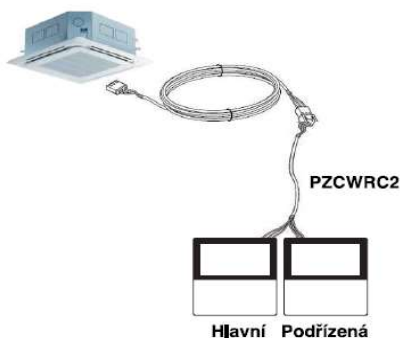
bez DPH a PHE

Kabely pro propojení kabelového ovladače s více vnitřními jednotkami (max. 16 jednotek). Délka Y-kabelu – 25 cm, délka celkem – 9,6 m



Název modelu	Ceníková cena
<b>PZCWRC2</b>	<b>470 CZK</b>

bez DPH a PHE



Název modelu	Ceníková cena
<b>PZCWRC1</b>	<b>353 CZK</b>

bez DPH a PHE

Délka prodlužovacího kabelu – 9,6 m



# Řídicí systémy a příslušenství

## Ovládání vnitřních jednotek – obecně

U vnitřní jednotky je možné řízení podle prostorové teploty nebo podle nasávané teploty, pokud je vybavena kabelovým ovladačem s teplotním čidlem. Ve většině případů je využito možnosti řízení dle ovladače s teplotním čidlem.

V režimu topení nedoporučujeme řízení dle teploty nasávaného vzduchu, rozdíl teplot mezi nasávaným vzduchem a vnitřní teplotou (především v pocitové zóně u podlahy) může být značný.

Kabelový ovladač je standardně dodáván pouze u několika modelů Split / Multisplit vnitřních jednotek (kazety typ MT a kanálové typ UB), u většiny modelů je nutno jej doplnit.

U kanálových jednotek nedoporučujeme použití infra ovladače, pokud je to však vyžadováno, je nutné použití přijímače, viz další strany této kapitoly.

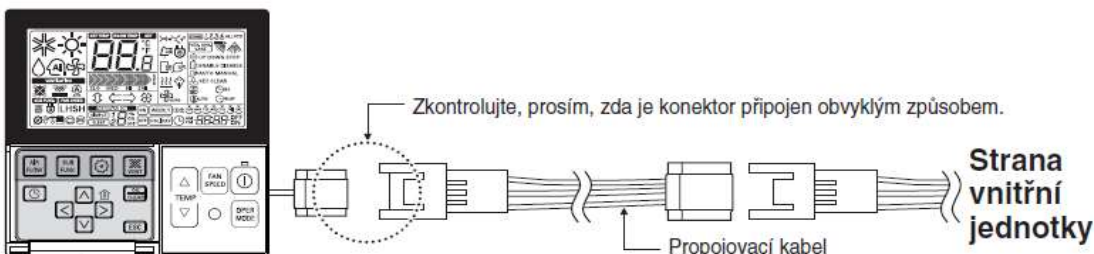
## Instalace kabelových ovladačů

Kabelový ovladač je dodán vč. třížilového kabelu průřezu 0,75 mm<sup>2</sup> o délce 10 m.

Pokud je požadována delší vzdálenost, je nutno použít prodlužovací kabel.

Maximální délka kabelu mezi ovladačem a vnitřní jednotkou je 50 m – pokud je tato délka překročena, hrozí chyba komunikace.

Při instalaci kabelové ovladače je nutno zamezit tomu, aby byl plně vsazen do zdi – může dojít k poškození teplotního čidla.



Specifikace kabelů: 12 V – červený / Signál – žlutý / Zemění – černý

Při instalaci rovněž dbejte na to, aby nebylo teplotní čidlo na ovladači ovlivňováno výfukem z klimatizační jednotky

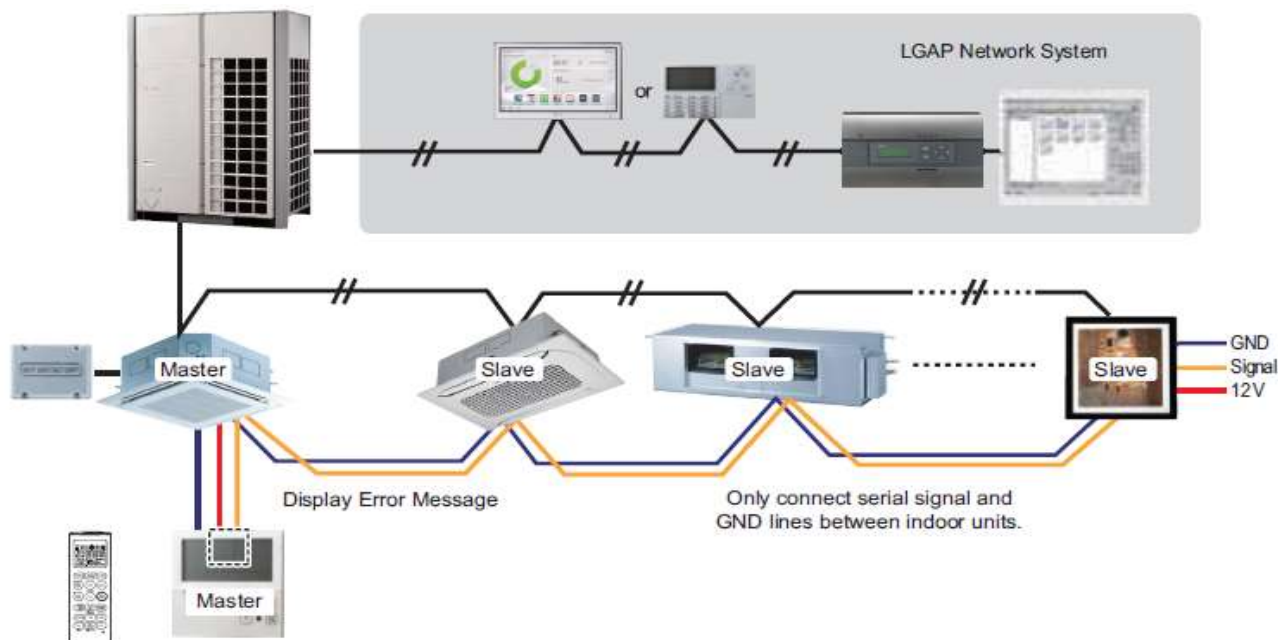
### Nastavení – rozsah teplot:

chlazení 18~30 °C (tolerance  $\pm 1$  °C), topení 16~30 °C (tolerance  $\pm 3$  °C)



## Skupinové řízení vnitřních jednotek

### Aplikace s jednokabelovým ovladačem



**Na jednokabelový ovladač je možno napojit maximálně 16 vnitřních jednotek.**

**První vnitřní jednotka je řídicí (Master), zbývající jsou závislé (Slave).**

**Je možné použít i bezdrátové ovladače.**

Na el. desce vnitřních jednotek je nutno přepnout DIP switch do polohy Master, popř. Slave.

Je možno zároveň použít suchý kontakt a centrální ovladač.

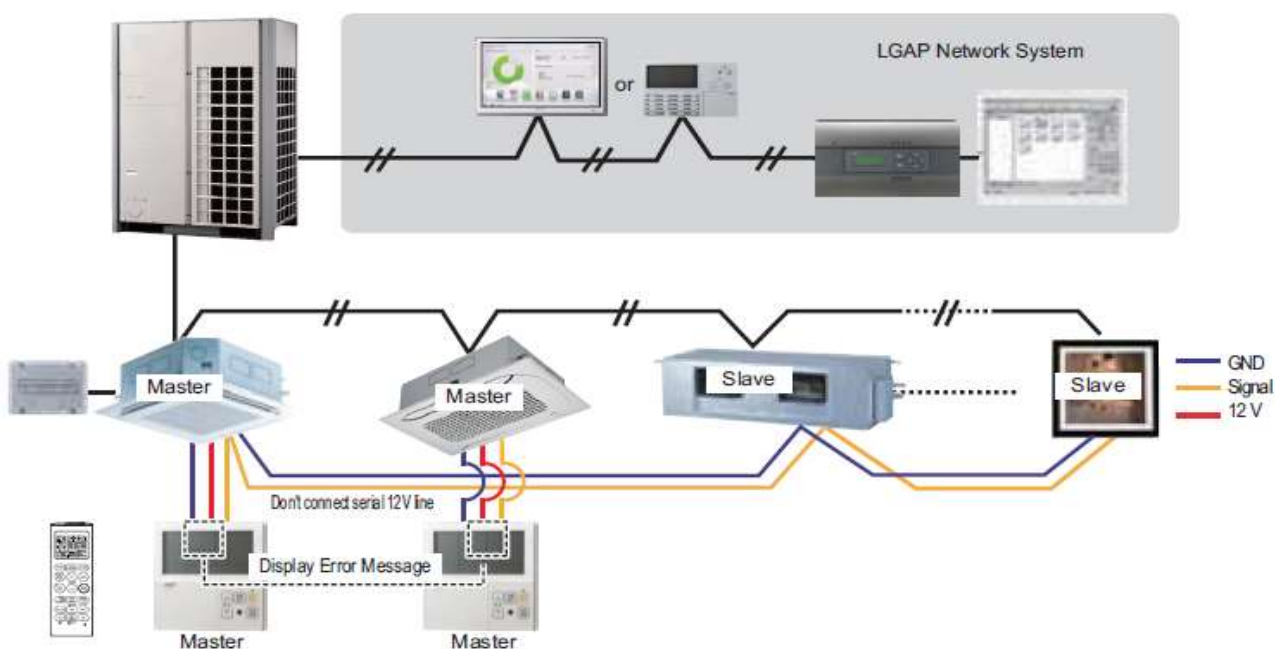
Centrální ovladač lze použít až po nastavení adresy řídicí vnitřní jednotky.

Závislé vnitřní jednotky nelze centrálním ovladačem individuálně řídit.

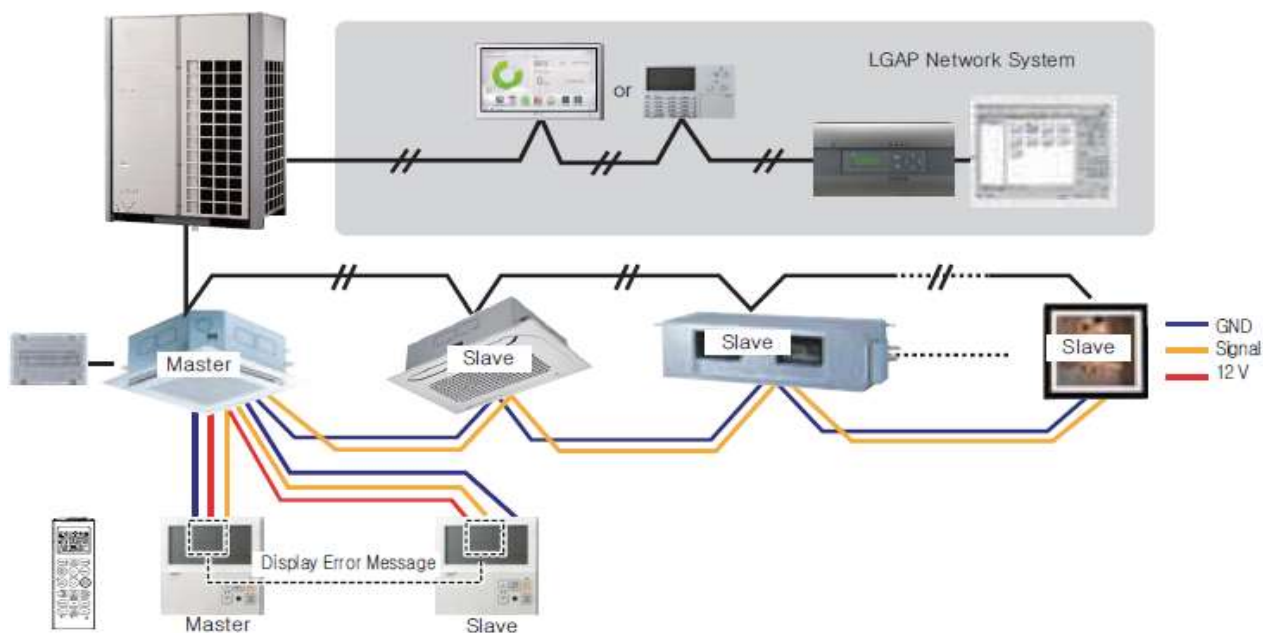
V případě skupinového řízení je možno používat tyto funkce:

Výběr provozních možností (provoz/stop/režim/nastavení teploty), řízení otáček ventilátoru

### Aplikace s vícekabelovými ovladači

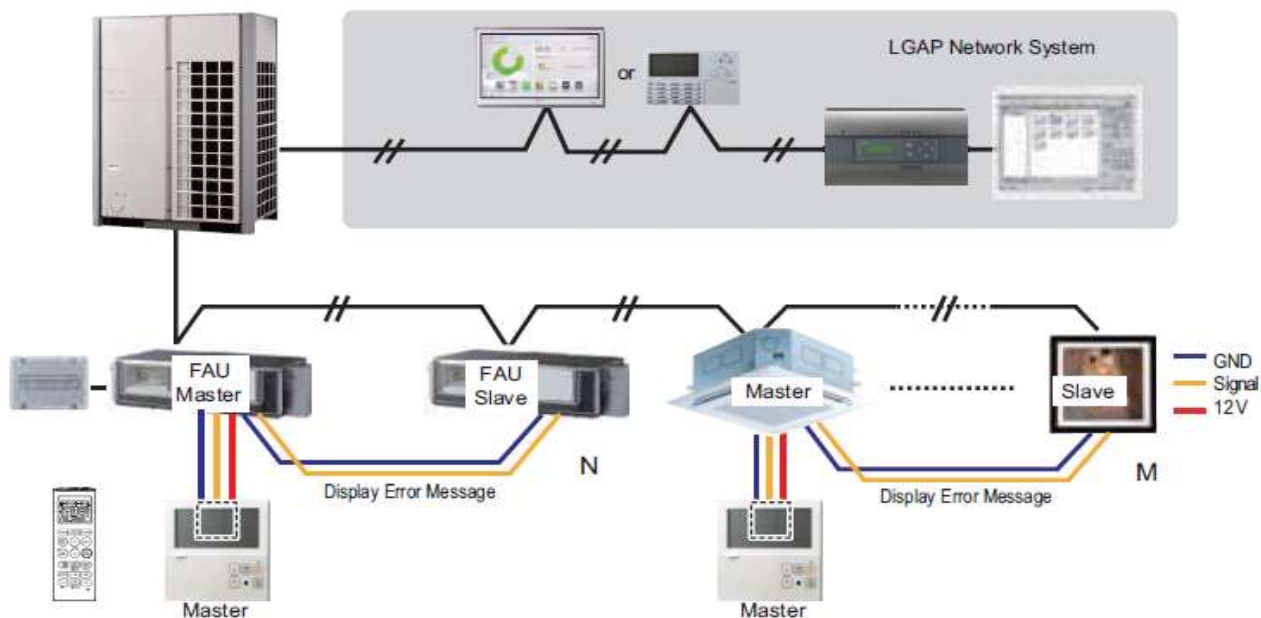


## Aplikace s dvoukabelovými ovladači pro 1 vnitřní jednotku



Aplikace s dvoukabelovými ovladači (řídící / závislý) pro 1 vnitřní jednotku. Toto lze použít pro jakoukoli vnitřní jednotku, kombinovatelnou s kabelovým ovladačem. Tato aplikace nemá vliv na funkce vnitřní jednotky. Zároveň je možno použít infra ovladač, suchý kontakt nebo centrální ovladač.

## Aplikace s čerstvovzdušnými jednotkami



U systému s běžnými klimajednotkami a čerstvovzdušnými jednotkami nepropojujte vzájemně tyto rozdílné jednotky z důvodu rozdílného nastavení teploty.

## Chlazení technických místností

V přípravě řešení i pro kazetové, kanálové a podstropní jednotky - v případě zájmu kontaktuje zástupce LG Electronics

Použití nástěnných jednotek typu MJ s venkovními UU a kabelovým ovladačem PREMTB100 / PREMTBB10 umožňuje střídání chodu vnitřních jednotek či záložní provoz.

Je možné napojení 2~4 nástěnných jednotek.

Možnost napojení jiných typů vnitřních jednotek (kazetové, podstropní) je v přípravě – v případě zájmu kontaktujte zástupce LG Electronics.

Nutné příslušenství:

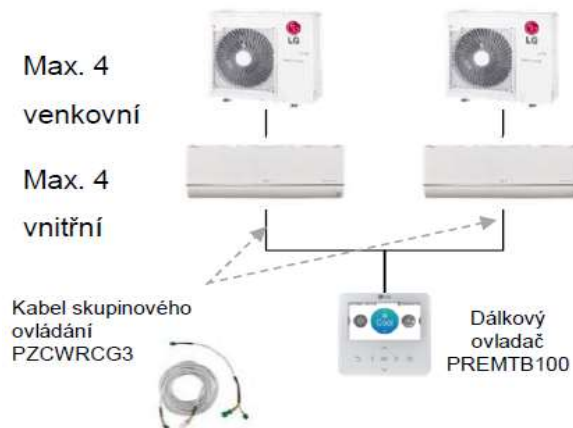
Kabel skupinového ovládání PZCWRCG3

popř. prodlužovací kabel PZCWRC1

2 vnitřní jednotky = 1 sada kabelů

3 vnitřní jednotky = 2 sady kabelů

4 vnitřní jednotky = 3 sady kabelů



### Střídavý provoz jednotek

Lze provozovat více jak 2 sady vnitřních jednotek střídavě. Interval lze volně nastavit od 1 h do 999 h.

➤ **Počet vnitřních jednotek: 2**

**Pokud je časový interval nastaven na 24 hodin (výchozí),**

- Zatímco IDU #1 funguje během časového intervalu - IDU #2 je v pohotovostním režimu.
- IDU #2 pracuje dalších 24 hodin a IDU #1 je v pohotovostním režimu.

### Záložní provoz

Pokud se objeví během provozu chyba a jednotka se zastaví, pohotovostní režim druhé jednotky se spustí automaticky.

➤ **Počet vnitřních jednotek: 2**

- Když je povolen záložní provoz, je IDU #1 v provozu a IDU #2 je v pohotovostním režimu.
- Pokud dojde k chybě na IDU #1, spustí pohotovostní jednotka.
- Po odstranění chyby se IDU #2 vrátí do pohotovostního režimu.

※ Chyba CH03 Záloha

### Zálohování výkonu

➤ **Počet vnitřních jednotek: 2**

Nastavený teplotní rozdíl A = 4°C a rozdíl mezi nastavenou teplotou chlazení a aktuální pokojová teplota je B,

- Když je povoleno zálohování výkonu, je IDU #1 v provozu a IDU #2 je v pohotovostním režimu.
- Pokud je B vyšší než A, pohotovostní jednotka zahájí provoz.
- Když teplota B klesá a zůstane nižší než A na nějakou dobu, tak se záložní jednotka se zastaví a vrátí se do pohotovostního režimu.

\* Teplotní rozdíl k dispozici 1°C ~ 6°C

Pokud je nastavená teplota chlazení 22°C a tepl. rozdíl je 4 °C

Když aktuální teplota překročí 26°C, pohotovostní jednotka zahájí provoz.

Pokud aktuální teplota klesne a zůstane pod 26°C, na nějakou dobu se záložní jednotka zastaví.

## Řídicí systémy a příslušenství

### **Centrální ovladač AC EZ, typ PQCSZ250S0**

pro max. 32 vnitřních jednotek

Název modelu	Rozměr (Š / V / H) mm	Ceníková cena
<b>PQCSZ250S0</b>	190 / 120 / 17	<b>25 255 CZK</b>

bez DPH a PHE



Pomocí ovladače PQCSZ250S0 je možné zapnout a vypnout jednotky, řídit otáčky, nastavit provozní režim a teplotu.

Max. 32 vnitřních jednotek.

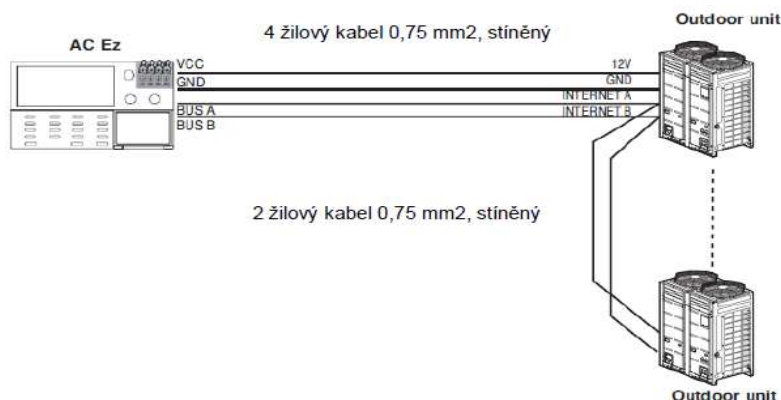
1x 485 port, který stanoví max. počet systémů dle vzorce:

$$2X + Y + Z \leq 32$$

(X = počet venkovních jednotek MULTI V)

(Y = počet venkovních jednotek Multi/Split)

(Z = počet podřízených ovladačů)



Napojení jednotek Multisplit / Split vyžaduje el. desku PMNFP14A1.

Napojení jednotek ERV vyžaduje el. desku PHNFP14A0.

Maximální počet společně napojených ovladačů PQCSZ250S0 je 8 ks – jeden bude nastaven jako řídicí (Master), zbývající jako závislé (Slave).

Nepoužívejte nastavení Master / Slave ve spojení s rekuperačními jednotkami a splity!

### **Centrální ovladač AC EZ TOUCH, typ PACEZA000**

pro max. 64 vnitřních jednotek

Název modelu	Rozměr (Š / V / H) mm	Ceníková cena
<b>PACEZA000</b>	137 / 121 / 15	<b>63 945 CZK</b>

bez DPH a PHE



Centrální ovladač s dotykovým barevným displejem o velikosti 5" pro řízení až 64 vnitřních jednotek, rekuperačních jednotek ERV a ERV DX, popř. hydro kitů.

1x 485 port – výpočet napojitelných jednotek viz výše ovladač AC EZ, typ PQCSZ250S0

#### Aplikace



#### Funkce

1. Řízení přes internet – uživatel může ovládat každý prostor snadno přes webový přístup
2. Režim energie – možnost okamžité změny provoz. režimu vnitřní klimatizační jednotky
3. Alarm indikátor – zobrazuje poruchy, nebo např. potřebu výměny oleje či filtru
4. Energetická statistika – statistika provozních stavů (čas, spotřeba)
5. Plánování – umožňuje zadat předem žádané události pro maximální účinnost systému
6. Skupinové / individuální řízení



# Řídicí systémy a příslušenství

## **Centrální ovladač AC SMART 5, typ PACS5A000**

pro max. 128 vnitřních jednotek



Název modelu	Rozměr (Š / V / H) mm	Ceníková cena
<b>PACS5A000</b>	253,2 / 167,7 / 28,9	<b>121 128 CZK</b>

bez DPH a PHE

Centrální ovladač sloužící k ovládání a monitorování až 128 vnitřních jednotek s možností napojení na internet (chytré telefony Android nebo iOS, tablety). Na AC Smart 5 lze napojit nejen vnitřní klimatizační či rekuperační jednotky, hydro kity, tepelná čerpadla ThermoV, VZT jednotky, chillery, ale i jiné externí výrobky (ve spojení se vstupními / výstupními moduly ACS IO a ACU IO).

AC Smart 5 umožňuje komunikace přes BACnet / Modbus TCP, není zapotřebí další převodník.

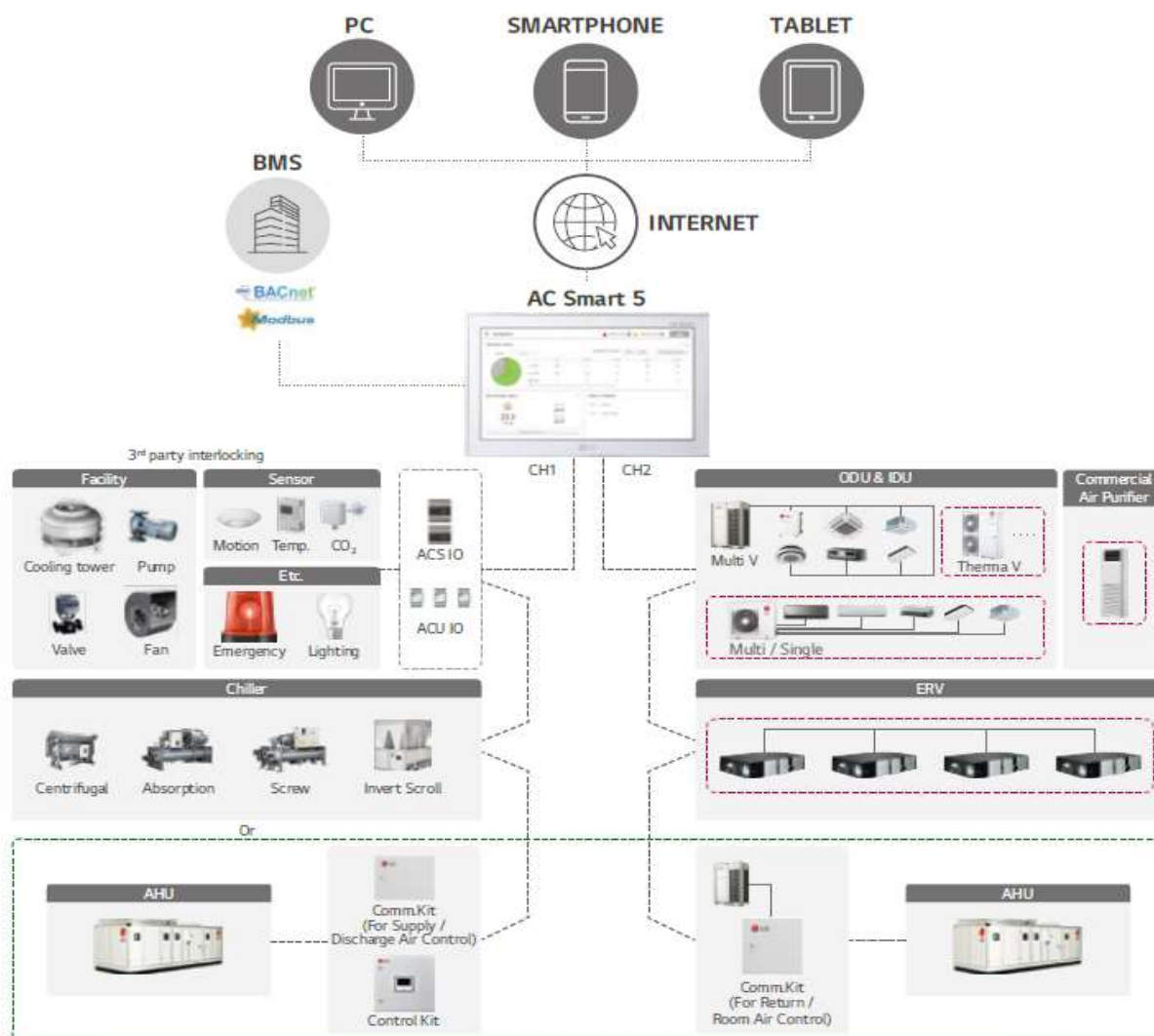
1x 485 port – výpočet napojitelných jednotek viz předchozí strany (ovladač AC EZ)

Interaktivní rozhraní s LCD displejem, velikost displeje 10,2", napájení 12 V DC, 24 V AC

AC Smart 5 umožňuje napojení dvou komunikačních vstupů PI485 a disponuje dvěma digitálními vstupy a dvěma výstupy.

K dispozici mj. funkce výpočtu spotřeby el. energie (v kombinaci s indikátorem spotřeby PDI), exportu statistiky do Excelu, statistiky zasílané emailem.

### Aplikace



U jednotek komerčních klimatizací Multisplit / Split a ERV je nutná el. deska PI485.

## **Centrální řídicí modul ACP 5, typ PACP5A000**

pro max. 256 vnitřních jednotek

Název modelu	Rozměr (Š / V / H) mm	Ceníková cena
<b>PACP5A000</b>	270 / 155 / 65	<b>214 032 CZK</b>

bez DPH a PHE

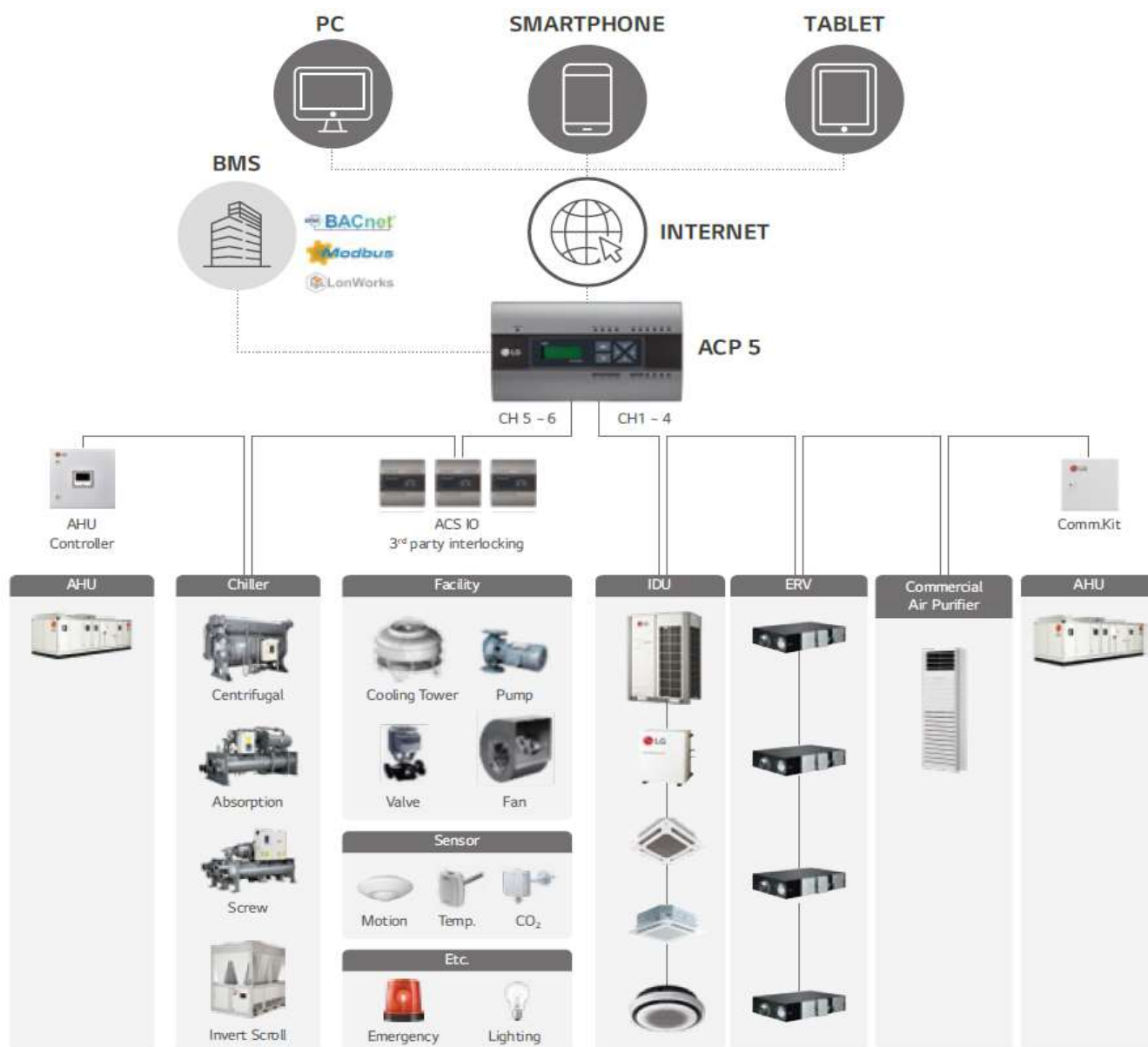


Prostřednictvím modulu ACP lze řídit a monitorovat vnitřní klimatizační jednotky v komfortním uživatelském rozhraní, např. nastavení teploty, programování, atd., a využít technologii řízení přes internet až pro 256 vnitř. jednotek nebo 128 rekup. jednotek ERV. Modul umožňuje též řízení tepelných čerpadel THERMA V, chillerů, AHU kitů, nebo výrobků externích společností (ve spojení se vstupními / výstupními moduly ACS IO a ACU IO).

ACP 5 umožňuje komunikace přes BACnet / Modbus TCP, není zapotřebí další převodník. Lze použít i jako převodník na Lonworks – viz následující strana.

ACP 5 umožňuje napojení max. 6 komunikačních vstupů PI485 (možnost napojení VZT boxů) a disponuje max. 10 digitálními vstupy a 4 výstupy.

### Aplikace



## Řídicí systémy a příslušenství

### **Centrální řídicí modul ACP 5, typ PACP5A000**

pro max. 256 vnitřních jednotek

Pro napojení na protokol Lonworks je zapotřebí externí rozšiřující modul U60FT mezi ACP a BMS a není dodávkou LG.

Rozšiřující modul umožňuje řídicímu počítači nebo routeru komunikovat se sítěmi LON přes USB.

Rozhraní usnadňuje komunikaci s různými zařízeními, jako jsou čerpadla, motory, ventily, senzory, světla, automatizace budov, energetický management, atd.

Použití Lonworks:

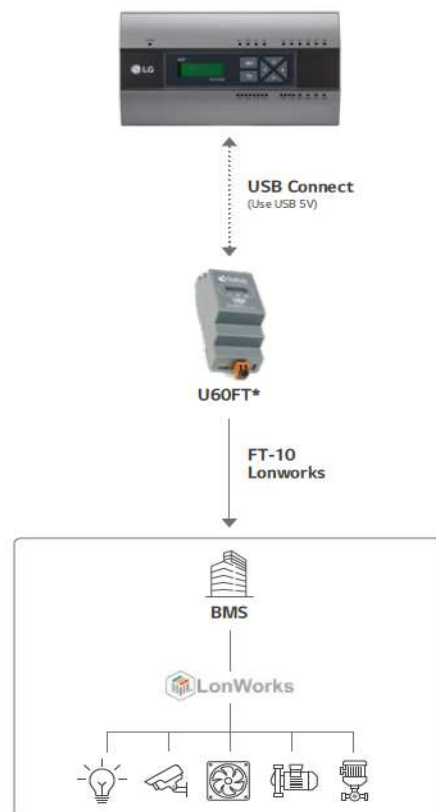
Klimajednotky / ERV, ERV DX / tepelná čerpadla

Použití Bacnet IP:

Klimajednotky / ERV, ERV DX / tepelná čerpadla / VZT jednotky (venkovní jednotky – pouze monitoring)

Použití ModBus TCP:

klimajednotky / ERV, ERV DX / tepelná čerpadla / VZT jednotky



### **Centrální ovladač AC MANAGER 5, typ PACM5A000**

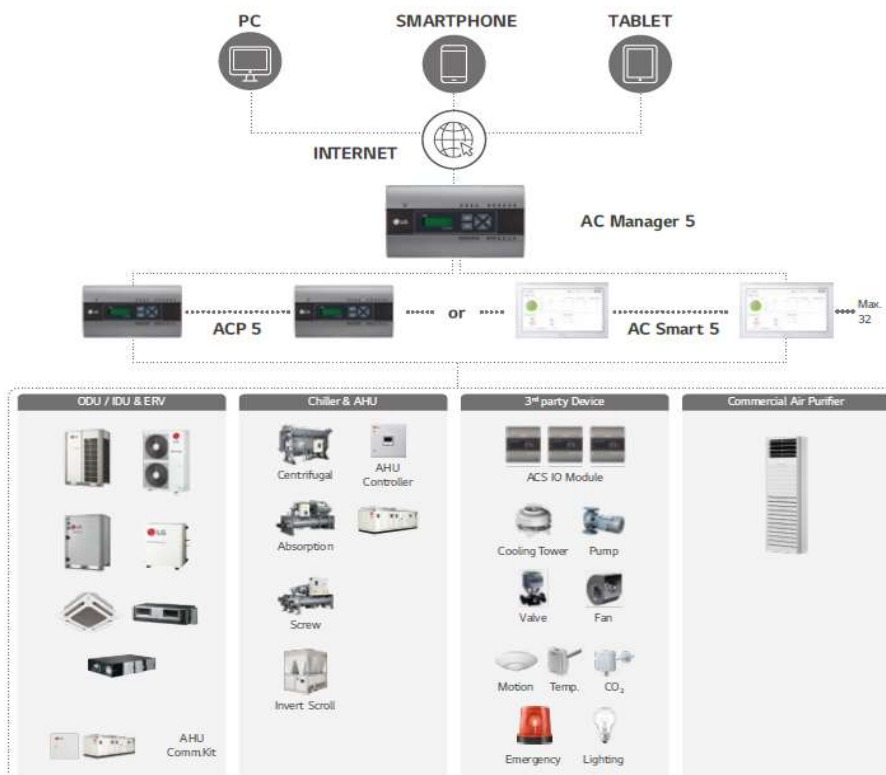
pro max. 8 192 vnitřních jednotek

Název modelu	Rozměr (Š / V / H) mm	Ceníková cena
<b>PACM5A000</b>	270 / 155 / 65	<b>219 765 CZK</b> bez DPH a PHE



AC MANAGER 5 je ovladač napojitelný na PC a umožňující řízení a monitoring až 8 192 vnitřních jednotek připojených až na max. 32 centrálních modulů ACP, popř. AC Smart.

U jednotek komerčních klimatizací Multisplit / Split a ERV je nutná el. deska PI485.



## **Řídicí brána, typ NetKlima NK 2.3**

pro max. 256 vnitřních jednotek

Výrobek externí společnosti

NetKlima NK 2.1 je zařízení umožňující vzdálený dozor a řízení až 256 jednotek v 16 skupinách. Umožňuje řízení jednotek kompatibilních s kabelovým ovladačem – MULTI V, CAC Split / Multi, některé typy RAC (RAC, Splitsy a Multisplitsy CAC vyžadují el. desku PI485, typ PMNFP14A1).

Brána není určena pro jednotky THERMA V a ERV.

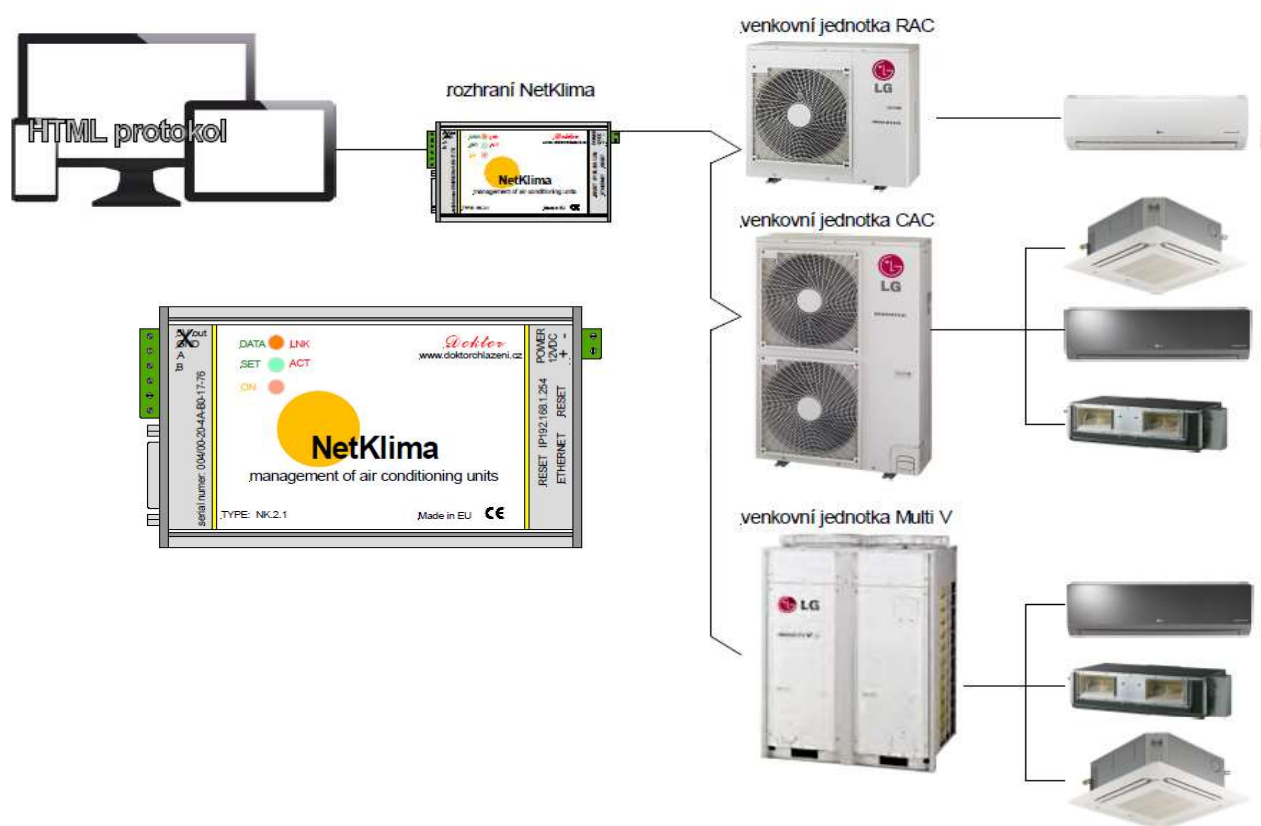
Umožňuje zapínání / vypínání, nastavení požadované teploty, nastavení provozního režimu (dojde k přepnutí celé skupiny), řízení otáček, dále pak zobrazení teplot jednotlivých vnitřních jednotek i chybová hlášení.

Brána dále umožňuje zaslání emailů o chybových stavech a překročení teplotních limitů.

NetKlima NK 2.1 je k dispozici v češtině, angličtině a maďarštině.

K obsluze není nutné instalovat žádný software ani aplikaci pro chytré telefony. Součástí balení je software k nastavení time plánu prostřednictvím PC.

Zařízení je možno kombinovat se suchým kontaktem od LG Electronics.



Název modelu	Ceníková cena**
<b>NetKlima NK 2.3</b>	<b>25 000 CZK</b>

\*\* Uvedené zařízení není výrobkem společnosti LG Electronics.

Prodej a tech. podporu poskytuje:

DOKTOR s.r.o., tel. 323 602 001, email: doktor@doktorchlazeni.cz, www.doktorchlazeni.cz



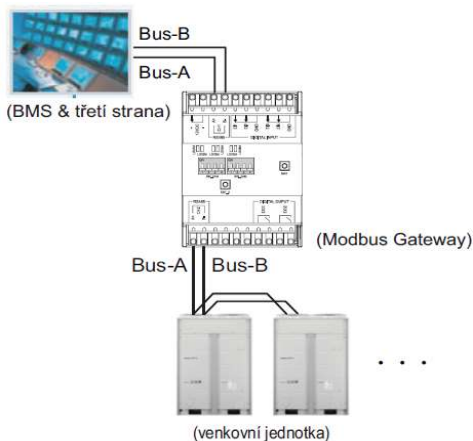
## Brána Modbus RTU, typ PMBUSB00A

Název modelu	Rozměr (Š / V / H) mm	Ceníková cena
<b>PMBUSB00A</b>	53,6 / 89,7 / 60,7	<b>16 876 CZK</b> bez DPH a PHE

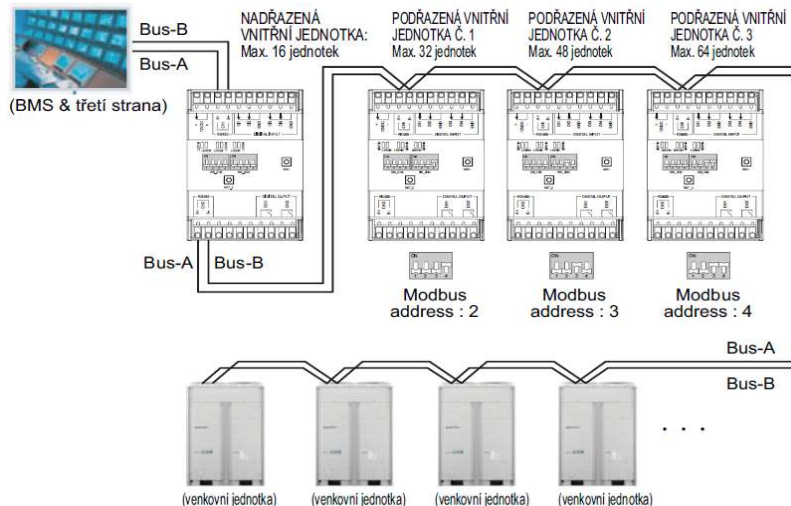


Rozhraní mezi řídicím systémem budovy (BMS) a klimajednotkou LG řady Multi V i (Multi V 5).  
Možnost napojení 16 vnitřních jednotek na 1 modul, popř. až 64 jednotek se 4 moduly.

### Instalace č. 1 – samotný modul



### Instalace č. 2 – sériové zapojení modulů (max. 4 ks)



## Brána KNX (napojení do venkovní jednotky) pro max. 16 / 64 vnitřních jednotek

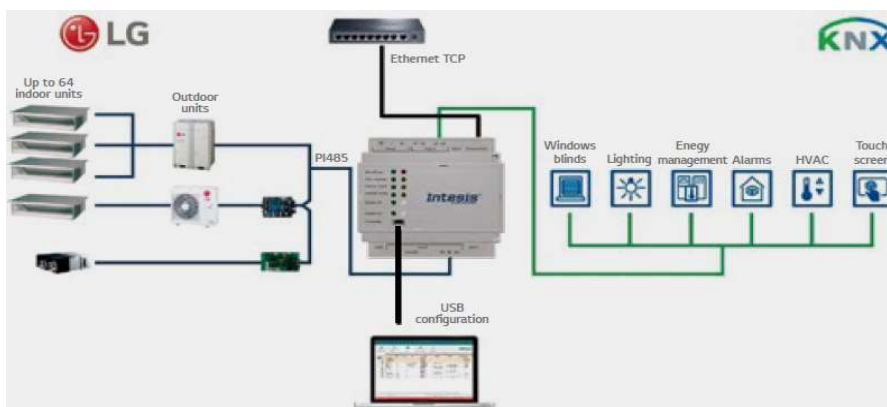
Výrobek externí společnosti



Modelové označení:

INKNXLGE016O036  
(max. 16 vnitřních jednotek)

INKNXLGE064O036  
(max. 64 vnitřních jednotek)



## Brána KNX (napojení do vnitřní jednotky)

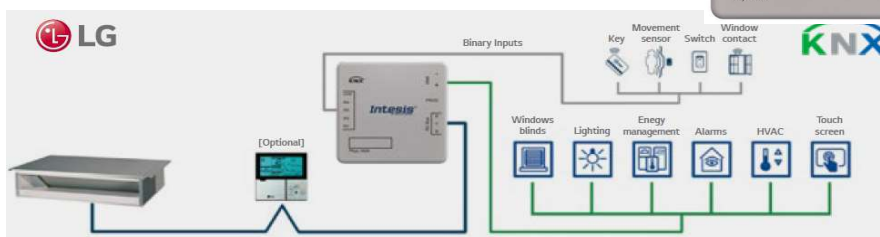
Brána umožňuje nejen ovládání základních funkcí vnitřní jednotky (režim, otáčky, nast. teploty), ale i monitoring poruch a alarmů.

Výrobek externí společnosti



Modelové označení:

INKNXLGE001R000  
(1 brána k 1 vnitřní jednotce)



Brány KNX nejsou výrobkem společnosti LG Electronics.  
Prodej a tech. podporu poskytují lokální distributoři.

**Brána pro použití v síti MODBUS RTU / MODBUS TCP,**  
**včetně rozpočítávání spotřeby el. energie, diagnostiky MULTI V systémů**  
**a skupinového řízení jednotek, typ KOMCNV10 / Albatros-MultiV**  
**pro max. 192 vnitřních jednotek (výrobek externí společnosti)**

Označení	Popis	Cena [Kč]
Albatros MultiV	základní modul KOMCNV10	26.500,-
Albatros MultiV-R	základní modul KOMCNV10 s modulem rozpočítávání spotřeb	40.500,-
KOMU-485	komunikační modul pro komunikaci s nadřazeným systémem po sběrnici RS485	7.500,-
KOMU-MBUS	komunikační modul pro komunikaci s elektroměry pomocí sběrnice MBus	4.700,-
rozvodnice	příplatek za provedení v rozvodnici s krytím IP55/40	5.000,-
krabice	příplatek za provedení v krabici s krytím IP44	3.000,-

Komunikační brána/převodník **KOMCNV10/Albatros-MultiV** slouží jako datový konvertor mezi standardizovanou sběrnicí MODBUS RTU/MODBUS TCP a firemní sběrnicí LG-PI485. Sběrnice propojuje venkovní jednotky systémů MULTI-V, MULTI-F, MULTI-FDX a SINGLE-CAC (možnost kombinace jednotek na jedné sběrnici).

### Funkcionality komunikačního převodníku KOMCNV10/Albatros-MultiV

- **Komunikační brána pro až 192 vnitřních jednotek LG – připojení přes ModBusRTU/ModBusTCP** (RTU–sériová sběrnice RS485, TCP–Ethernet)
- **Rozpočítávání spotřeby elektrické energie na jednotlivé vnitřní jednotky v provedení MultiV-R** - možnost rozdělení na vysoký a nízký tarif včetně blokování chodu ve VT, výhodou je přesnější a spolehlivější rozpočítání s komunikačními elektroměry MBus než pulsními
- **Skupinové řízení vnitřních jednotek podle nakonfigurovaného časového programu – např. řízení jednotek serveroven :**
  - výběr jednotek např. 1 ze 2, 2 ze 3
  - cyklování jednotek
  - při poruše jednotky se zapne jednotka v záloze + signalizace
- **Diagnostika MultiV systému – monitoring teplot a tlaků venkovní jednotky, slouží pro včasné odhalení měkké chyby venkovní jednotky**
- **Sběr hodnot z měřičů (elektroměry, vodoměry, kalorimetry) v počtu až 128 na kanálech COM1 a COM2 a jejich zpřístupnění přes Modbus TCP/RTU**



### Popis komunikačních kanálů a vstupních/výstupních signálů

Disponuje 4 komunikačními kanály COM1 až COM3 + ETHERNET:

- COM1 a COM2 volitelné – PI485, MODBUS RTU, MBUS
- COM3 - RS485
- Maximálně 64 vnitřních jednotek LG na jeden kanál
- Přes přídatný modul KOMU MBUS max. 3 elektroměry
- Přes převodníky RS232/Bus třetích firem max. 16 elektroměrů

Obsahuje 3 volitelné dvouhodnotové vstupy DI nebo dvouhodnotové výstupy DO:

- Výstup poruchové signalizace světlo/houkačka při použití hlídání serveroven...
- Vstup pro řízení jednotek dle tarifu VT/NT
- Vstup pro blokování chodu

Uvedené zařízení není výrobkem společnosti LG Electronics.

Prodej a tech. podporu poskytuje TRONIC CONTROL s.r.o., tel. 266 710 254, info@tronic.cz, www.tronic.cz



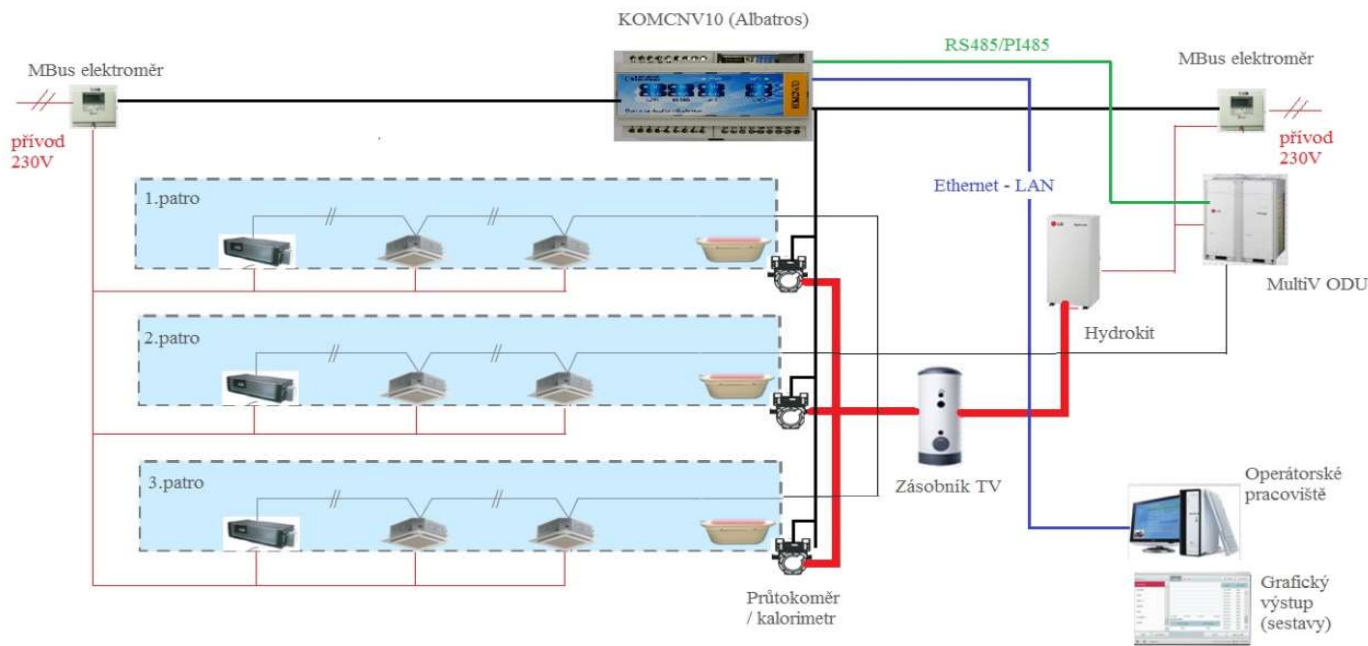
**Brána pro použití v síti MODBUS RTU / MODBUS TCP,**  
včetně rozpočítávání spotřeby el. energie, diagnostiky MULTI V systémů  
a skupinového řízení jednotek, typ KOMCNV10 / Albatros-MultiV  
pro max. 192 vnitřních jednotek (výrobek externí společnosti)

**Napájení, rozměry převodníku KOMCNV10/Albatros-MultiV**

- Napájení 12 VDC
- Rozměry 142mm x 90mm x 60 mm



**Schéma zapojení pro rozpočítání spotřeby elektrické energie**



**Připojení k nadřazenému systému jiných výrobců**

K nadřazeným systémům jiných výrobců se brána/převodník KOMCNV10/Albatros-MultiV připojuje standardizovanou sběrnici MODBUS RTU a MODBUS TCP.

**Připojení k nadřazenému systému TRONIC2000 – software VIZLEDA / VIZWEB32**

Ideálním případem je vizualizace VRV systémů systémech TRONIC 2000 – výrobce TRONIC CONTROL.

**VIZWEB32** - Data mohou být komunikována do firemního webserveru, kde jsou data dostupná standardním webovým prohlížečem. Server umožňuje i přepis vybraných parametrů, archivaci dat (teplot, spotřeb atd.) po dobu jednoho měsíce. Data jsou dostupná v podobě grafů nebo v textové podobě.

**VIZLEDA32** - Data jsou komunikována do operátorského softwaru VIZLEDA32 (instaluje se na PC), který poskytuje komfort rozsáhlé správy VRV systému včetně registrací dat a řízení provozu VRV systému.

**Možnosti řízení provozu VRF a popis softwaru viz Kapitola Řízení klimatizačních jednotek v systémech TRONIC 2000 na následujících stranách**

Uvedené zařízení není výrobkem společnosti LG Electronics.

Prodej a tech. podporu poskytuje TRONIC CONTROL s.r.o., tel. 266 710 254, info@tronic.cz, www.tronic.cz

## **Brána pro použití v síti MODBUS RTU, typ NetKlima RTU**

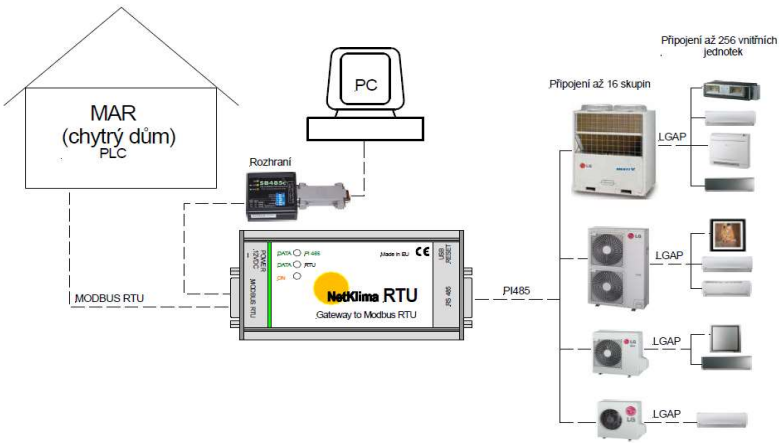
pro max. 256 vnitřních jednotek

**Výrobek externí společnosti**

Název modelu	Ceníková cena**
<b>NetKlima RTU</b>	<b>14 850 CZK</b>
<b>Převodník RTU – USB*</b>	<b>2 620 CZK</b>

\* Modul sloužící pro kontrolu nastavení převodníku

NetKlima RTU je převodník komunikačních protokolů LG PI485/MODBUS RTU. Tento převodník umožňuje monitoring a řízení až 256 vnitřních jednotek, u nichž je možnost centrálního řízení (některé modely vyžadují el. desku PI485). Je možné i řízení zdrojů chladu pro VZT jednotky i v kombinaci s vnitřními jednotkami, např. v rámci systému MULTI V.



Součástí převodníku je seznam příkazů, které jsou upraveny tak, aby byly bez problémů akceptovány připojenými jednotkami – odpadá tak ladění kompatibility nadřazeného systému a jednotek. Další výhodou je možnost připojení převodníku přímo k PC – toto řešení umožňuje jednoduchou a rychlou kontrolu při propojování systémů, při zprovoznění dále není nutný odborník MaR. Příkon: 3 W

Součástí balení je dále zdroj 12 V DC, sada propojovacích kabelů, návod vč. popisu protokolu, software (nevyžaduje instalaci), ovladače (u vyšších verzí Windows nejsou třeba). Zájemcům výrobce poskytuje bezplatnou možnost konzultace či předvedení v LG Academy.

## **Brána pro použití v síti MODBUS RTU, typ SimKlima RTU**

**Výrobek externí společnosti**

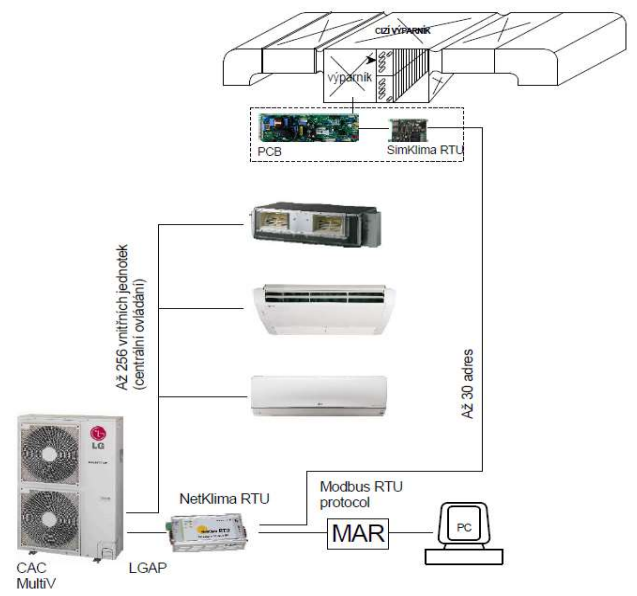
Název modelu	Ceníková cena**
<b>SimKlima RTU</b>	<b>7 000 CZK</b>

SimKlima RTU slouží k ovládání klimatizačních jednotek – tímto zařízením lze řídit všechny vnitřní jednotky kombinovatelné s kabelovým ovladačem (MULTI V, CAC a některé typy RAC). Některé modely vyžadují el. desku PI485.

SimKlima RTU je schopna ovládat prostřednictvím protokolu Modbus RTU zdroje chladu až do 56 kW. Na jedné lince může být připojeno až 31 rozhraní, které pracují buď autonomně, nebo synchronizovaně.

SimKlima RTU je napájena přímo z řízeného zařízení. Je možné ji v některých případech vložit přímo do řízeného zařízení.

Lze kombinovat s centrálním řízením (např. NetKlima – výrobek stejné společnosti, viz výše)



Součástí dodávky je i přiložený software, který umožňuje kontrolu instalace a funkčnosti přes PC a zároveň poskytne vodítko pro import do nadřazeného systému

Brána umožňuje volitelně řídit výkon ve čtyřech stupních. Další možností je plynulé řízení – v tomto případě je počet výkonových stupňů dán možnostmi řízené venkovní jednotky. Dále je možno jednotku zapnout / vypnout, změnit otáčky ventilátoru, změnit provozní režim, do nadřazené regulace je exportována informace o chodu venkovní jednotky, odtávání, chybové hlášení vč. chybových kódů.

\*\* Uvedené zařízení není výrobkem společnosti LG Electronics.

Prodej a tech. podporu poskytuje:  
DOKTOR s.r.o., tel. 323 602 001, email: doktor@doktorchlazeni.cz, www.doktorchlazeni.cz



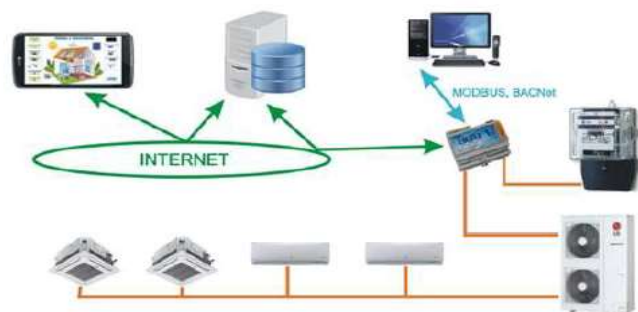
## Řízení klimatizačních jednotek v systémech TRONIC 2000

Pro řízení klimatizačních jednotek LG firma TRONIC CONTROL vyvinula vizualizační software pro desktopové (stolní) počítače pod názvem **VIZLEDA32** a pro webové aplikace pod názvem **VIZWEB32**. Jako komunikační převodník mezi systémy LG a vizualizačními softwary slouží zařízení **KOMCNV10/Albatros MultiV** viz předchozí strany

### Připojení k nadřazenému systému TRONIC2000 – software VIZLEDA / VIZWEB32

Ideálním případem je vizualizace VRV systémů systémech TRONIC 2000 – výrobce TRONIC CONTROL.

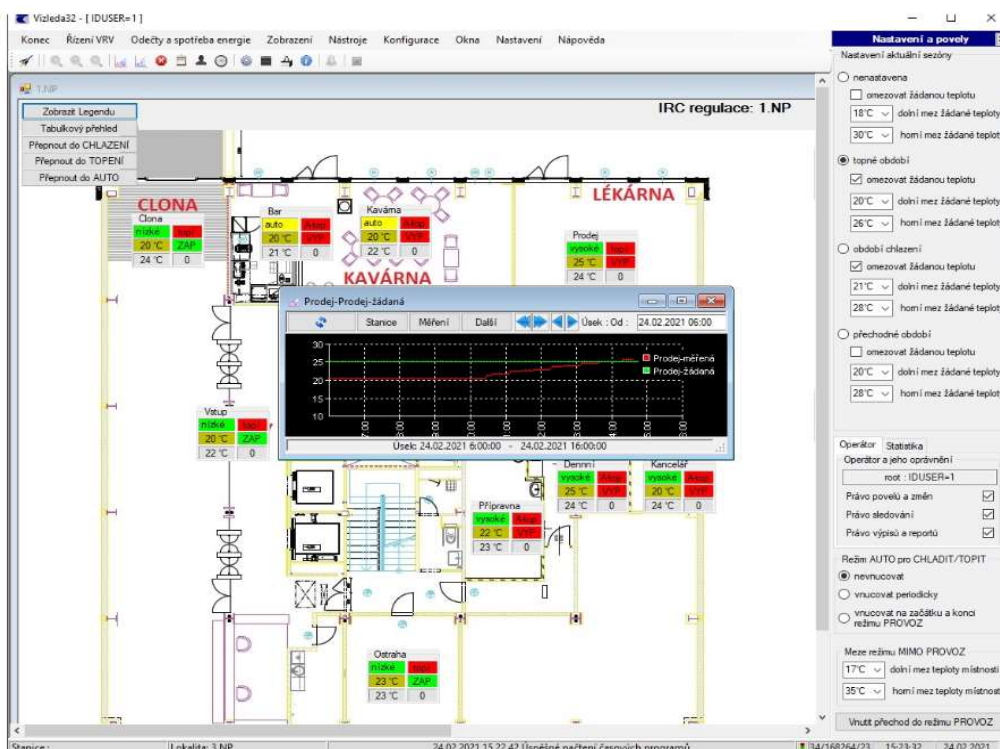
**VIZWEB32** - Data mohou být komunikována do firemního webservru, kde jsou data dostupná standardním webovým prohlížečem. Server umožňuje i přepis vybraných parametrů, archivaci dat (teplot, spotřeb atd.) po dobu jednoho měsíce. Data jsou dostupná v podobě grafů nebo v textové podobě.



**VIZLEDA32** - Data jsou komunikována do operátorského softwaru VIZLEDA32 (instaluje se na PC), který poskytuje komfort rozsáhlé správy VRV systému včetně registrací dat a řízení provozu VRV systému.

### Možnosti řízení provozu VRV systémů

- Nastavení režimu PROVOZ / POKLES / MIMO PROVOZ
- Vnucená žádaná teplota místnosti – vhodné pro serverovny, společné prostory
- Minimální a maximální teplota v režimu POKLES – maximální a minimální udržovací teplota
- Minimální a maximální teplota v režimu MIMO PROVOZ – maximální a minimální udržovací teplota
- Pro každý den v týdnu možnost zadání doby PROVOZ místnosti
- Vnucená žádaná teplota na začátku režimu PROVOZ
- Nastavení minimální a maximální teploty zadatelné z ovladače
- Alarmová teplota – maximální teplota místnosti (serverovna...) hlášena formou SMS, e-mailem.
- Hlášení poruchy vnitřní jednotky
- Archivace všech provozních stavů a teplot v požadované periodě (od 60s)



\*\* Uvedené zařízení není výrobkem společnosti LG Electronics.

Prodej a tech. podporu poskytuje TRONIC CONTROL s.r.o., tel. 266 710 254, info@tronic.cz, www.tronic.cz

## Ukazatel spotřeby el. energie PDI Standard / PDI Premium

pro 2 systémy / 8 systémů, **typ PPWRDB000 / PQNUD1S40**



Název modelu	Ceníková cena
<b>PPWRDB000</b>	<b>60 917 CZK</b>
<b>PQNUD1S40</b>	<b>95 491 CZK</b>

bez DPH a PHE

Umožňuje zobrazení spotřeby el. energie jednotlivých jednotek i celého systému.  
 Při požadavku na export do excelu / zaslání mailem je zapotřebí kombinovat s centrálním ovladačem AC Smart (a výše).  
 Možnost napojení na vzdálený systém měření spotřeby.

Umožňuje napojení až na 2, resp. 8 venkovních jednotek, max. 128 vnitřních jednotek.  
 Možnost napojení wattmetru (komunikace přes RS485).  
 Zobrazení kumulované celkové spotřeby venkovních a vnitřních jednotek / kumulované nebo aktuální spotřeby jednotlivých vnitřních jednotek, funkce zálohování dat.

Připojitelné jednotky – klimatizační jednotky, středoteplotní Hydro kit, ERV DX

Požadavky na wattmetr (není dodávkou spol. LG Electronics):

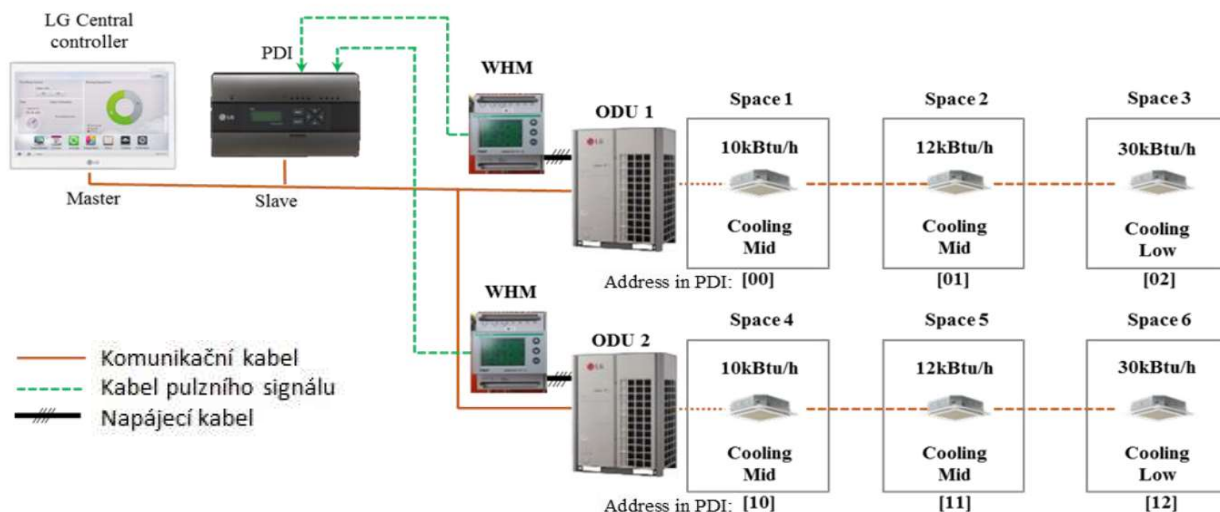
1 W/puls, 2 W/puls, 4 W/puls, 6 W/puls, 8 W/puls, 10 W/puls, 100 W/puls a PT/CT (1~50 000)

Šířka pulzu – 50 až 400 msec., minimální pokles proudu 3 mA

Maximální počet instalovaných wattmetrů může být 8 ks.

Vzdálenost mezi wattmetrem a ukazatelem spotřeby by měla být co nejkratší, max. 10 m

### Schéma zapojení s pulzním wattmetrem



Je-li použit samotný indikátor spotřeby bez centrálního ovladače, je nastaven jako Master.  
 Propojení mezi indikátorem a wattmetrem doporučujeme LIYCY 2x 1,0 mm<sup>2</sup>



Rozměry PDI modulu (ŠxV): 270 × 155 mm

Rozměry napájecího modulu (ŠxV):  
 120 × 155 mm (AC 220 V, 60 Hz @ AC 24 V, 60 Hz)

Rozsah provozních teplot: -20 ~ 50 °C, rel. vlhkost pod 90 %

## Ukazatel spotřeby el. energie PDI Standard / PDI Premium pro 2 systémy / 8 systémů, typ PPWRDB000 / PQNUD1S40

### Popis funkce

PDI rozděljuje spotřebu el. energie venkovní(-ch) jednotky(-ek) na každou vnitřní jednotku, v závislosti na provozním režimu.

Pro provozní režim vnitřní jednotky jsou rozhodující 3 faktory: výkon, provoz (kompresor zap/vyp, režim ventilátoru) a otáčky ventilátoru.

O rozdělení spotřeby energie vnitřní jednotky se rozhoduje následovně:

$$\text{Power Consumption of each IDU} = \text{Power Consumption of ODU} \times \frac{\text{Power Proportion of each IDU}}{\text{Sum of Power Proportions of all IDUs}}$$

Power consumption of each IDU – spotřeba každé vnitřní jednotky

Power consumption of ODU – spotřeba venkovní jednotky

Power Proportion of each IDU – poměr spotřeby každé vnitřní jednotky

Sum of Power Proportion of all IDUs – součet poměrů spotřeby všech vnitřních jednotek

Způsob rozdělení spotřeby energie venkovní jednotky na připojené vnitřní jednotky se neodráží na otevření el. expanzního ventilu (Není to považováno za kritické a je to řešeno logikou PDI.).

### Spotřeba energie ve Standby režimu venkovní jednotky

Venkovní jednotka spotřebovává el. energii i v momentě, kdy nejsou vnitřní jednotky v provozu. Standby spotřeba je rozdělena mezi vnitřní jednotky rovnoměrně, pokud je nastavena možnost „Standby P: Auto“, což je výchozí možnost u PDI.

Pokud je zvolena možnost nastavení „Standby P: Manual“, standby spotřeba nebude započtena k vnitřním jednotkám a bude uložena v PDI.

Pokud je nízký počet vnitřních jednotek v rámci systému provozován jen v chlazení, topení, nebo ventilaci, nedojde k žádnému rozdělení standby spotřeby.



Ukazatel spotřeby PDI není kompatibilní s následujícími zařízeními:

**MULTI V Modular**

**Řídicí box PAHCMS000**

**CAC MULTI, typ MU2R15~17**

**RAC (rezidenční klimatizace)**

**Výrobníky chladné vody**

**Centrální ovladač AC EZ, typ PQCSZ250S0**

Připojení jednotek ERV a CAC MULTI vyžaduje použití el. desky PI485, viz kapitola Příslušenství.

V případě použití centrálního ovladače AC EZ Touch typ PACEZA000 není možný tisk energy reportu.



## Elektronická deska PI485, typ PMNFP14A1 / PHNFP14A0



Název modelu	Ceníková cena
<b>PMNFP14A1</b>	<b>3 704 CZK</b>
<b>PHNFP14A0</b>	<b>4 469 CZK</b>

bez DPH a PHE

El. deska PI485 převádí komunikační protokol klimatizace do RS485 protokolu pro centrální řízení. El. deska se umísťuje do kondenzační jednotky a je potřeba ji zvlášť objednat (u Multi V je standardně ve venkovní jednotce).

Typové označení	Charakteristika	Určení	Kombinace
PMNFP14A1	Jednofázový, AC 230 V, 50/60 Hz	1 ks pro každou venk. jednotku (max. 64 vnitřních jednotek)	Komerční splity – Split / Multisplit, tep. čerpadlo Therma V, vybrané nástěnné splity RAC (viz jednotlivé kapitoly a tabulky příslušenství)
PHNFP14A0	Napájení z vnitřní jednotky	1 ks pro každou jednotku	Rekuperační jednotky ERV

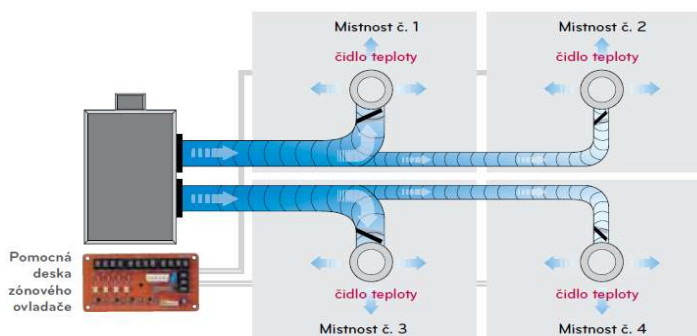
## Zónový ovladač kanálových jednotek, typ ABZCA



Název modelu	Ceníková cena
<b>ABZCA</b>	<b>6 203 CZK</b>

bez DPH a PHE

Modul pro ovládání teploty ve 4 zónách. Určen pro kanálové jednotky systému Split, Multisplit a MULTI V (viz jednotlivé kapitoly). Udržuje požadovanou teplotu v každé zóně / automatické přestavení motorové klapky a ovládání otáček ventilátoru.



## Wi-Fi modem, typ PWFMD200



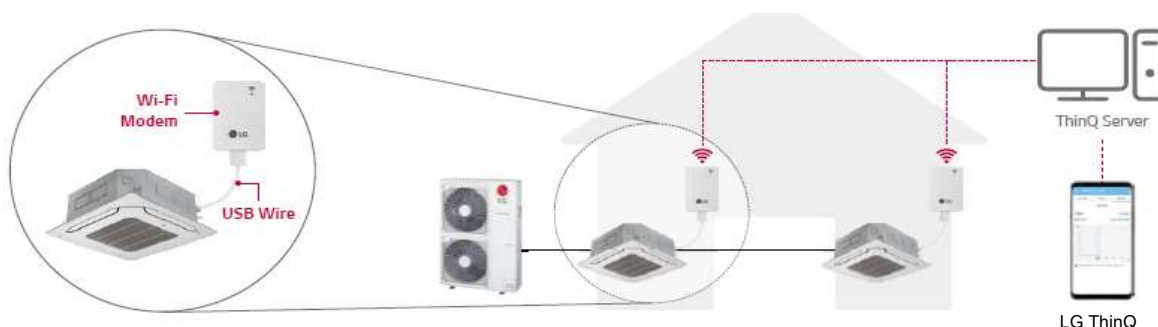
Název modelu	Rozměr (Š / V / H) mm	Ceníková cena
<b>PWFMD200</b>	48 / 68 / 14	<b>3 969 CZK</b>
<b>PWYREW000</b>	Prodlužovací kabel 10 m	<b>2 470 CZK</b>

bez DPH a PHE

Umožňuje řízení jednotek pomocí chytrých telefonů Android nebo iOS pomocí aplikace LG ThinQ (v Obchodu Google nebo Apple App Store).

Řízení zapnuto / vypnuto, otáčky ventilátoru, monitoring spotřeby (ve spojení s centrálním ovladačem), provozní režim, nastavení výfukových lamel (jen u některých typů jednotek), sledování stavu filtru, provozní a nastavené teploty, rezervační režim a kontrola chyby. Použití pro vnitřní jednotky MULTI V, THERMA V a některé modely CAC (viz tabulky příslušenství u konkrétních modelů).

Komunikační frekvence: 2,4 GHz, bezdrátový standard IEEE 802.11 b/g/n





## **ACS Vstupní / výstupní modul (též I/O modul), typ PEXPMB100~300**

Název modelu	Ceníková cena
<b>PEXPMB100</b>	<b>4 057 CZK</b>
<b>PEXPMB200</b>	
<b>PEXPMB300</b>	

bez DPH a PHE



Rozšiřující modul pro napojení externích analogových vstupů a výstupů na ovladače AC Smart 5 (typ PACS5A000) nebo ACP 5 (typ PACP5A000).

Pro umístění v rozvaděči.

Modul lze využít k ovládání dalších zařízení, jako např. čerpadlo, ostraha, osvětlení, apod., a to pomocí digitálních a analogových vstupů a výstupů.

	PEXPMB300	PEXPMB200	PEXPMB100
Digitální vstup	x	x	3 porty
Digitální výstup	2 porty	6 portů	x
	max. 30 V DC, 1 A		
Univerzální vstup*	4 porty	x	6 portů
Analogový výstup	2 porty	4 porty	x
	0~10 V		
Analogový vstup	0~10 V		

\* Typ univerzálního vstupu je možno zvolit mezi Digitálním vstupem a Analogovým vstupem.

## **ACS Vstupní / výstupní modul (též I/O modul), typ PEXPMB000**

Název modelu	Ceníková cena
<b>PEXPMB000</b>	<b>77 381 CZK</b>



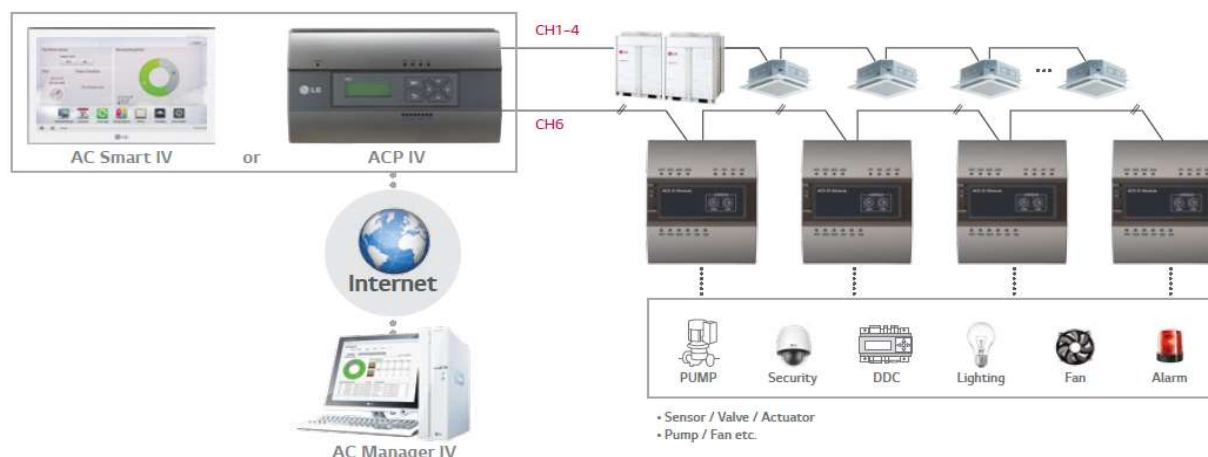
Rozšiřující modul pro napojení externích analogových vstupů a výstupů na ovladače AC Smart 5 / ACP 5 / AC Smart IV / ACP IV.

Modul k propojení s řadou centrálních ovladačů – AC Smart IV, ACP IV, AC Manager IV.

Modul lze využít k ovládání dalších zařízení, jako např. čerpadlo, ostraha, osvětlení, apod., a to pomocí digitálních a analogových vstupů a výstupů.

Napojitelné produkty: AC Smart IV, ACP IV, AC Manager IV

Komunikace	CAN	1
	RS485	1
Vstup/výstup	Digit. vstup	3
	Digit. výstup	3
	Analog. vstup	4
	Analog. výstup	4



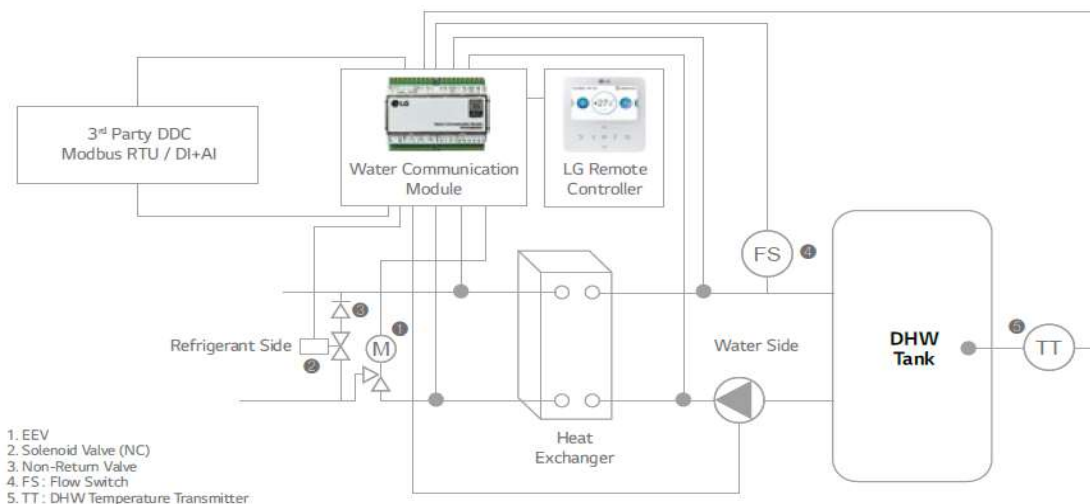
## Vodní komunikační modul, typ PAHCMW000

Název modelu	Ceníková cena
<b>PAHCMW000</b>	<b>5 762 CZK</b>

bez DPH a PHE



Modul k připojení externího výměníku tepla chladivo/voda třetí strany na venkovní jednotku LG, s možností řízení teploty vody pomocí nadřazené regulace nebo dálkového ovladače LG.

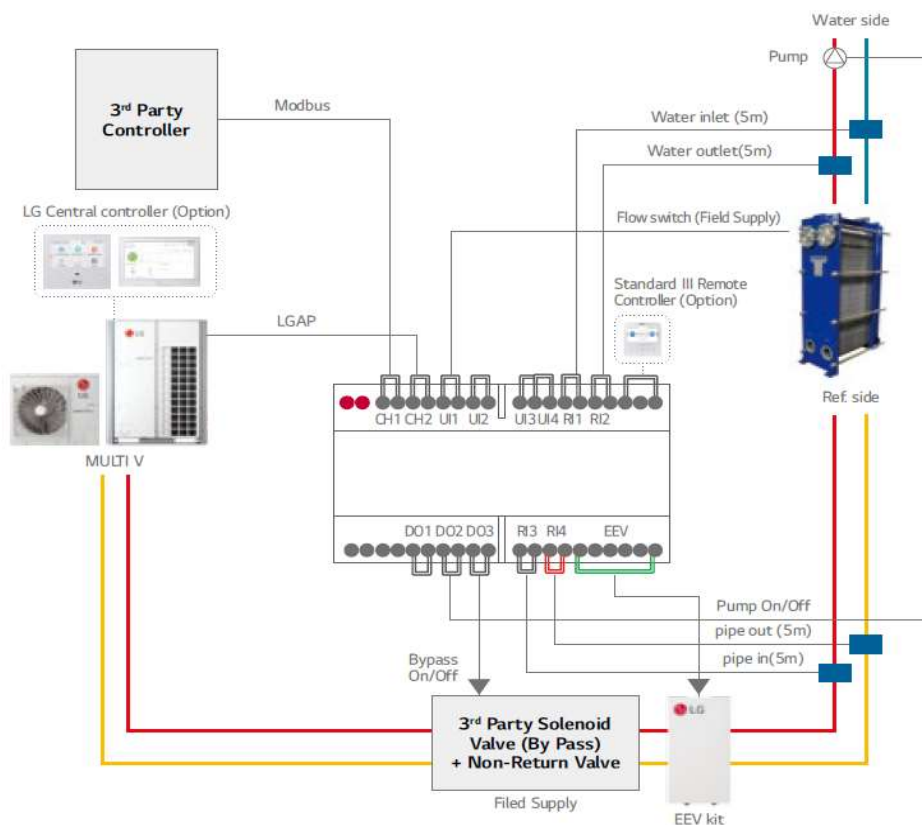


El. expanzní ventil je dodávkou LG, a to v těchto velikostech:  
PRLK048A0 (3,6~28 kW), PRLK096A0 (28,1~56 kW)

Dále se předpokládá možnost použití ventilu PRLK396A0 (56,1~112 kW), momentálně je testován.

S tímto modulem je možno použít kabelový ovladač PREMTB100, centrální ovladač AC EZ Touch typ PACEZA000, AC Smart 5 typ PACS5A000, suchý kontakt typ PDRYCB000.

### Příklad použití – Modbus, chlazení/topení



## **Kaskádový řadič tepelných čerpadel – TRONIC 2000 THERMA-V**

LG ve spolupráci se spol. TRONIC CONTROL vytvořila kaskádový řadič tep. čerpadel Therma V. Jedná se o nadřazené řízení kaskády 2 až 10 tepelných čerpadel Therma V různého typu.

Kaskádový řadič přebírá regulační zodpovědnost za výrobu tepla a přípravu teplé vody, zajišťuje připínání bivalentních zdrojů a ochranné funkce strojovny výroby tepla a v rozšířené verzi umožňuje řízení až čtyř topných větví.

Velmi žádanou funkcí je napojení kaskádového řadiče do systému VizWEB32, což umožňuje uživateli vzdálený dohled a ovládání přes Internet.

### **Přehled funkcí:**

#### **Řízení kaskády 2 až 10 tepelných čerpadel**

V kaskádě může být až 10 tepelných čerpadel vybavených komunikací ModBus RTU. Tepelná čerpadla jsou do kaskády připojována/odpojována v závislosti na aktuálním potřebném výkonu buď podle předem nastaveného pořadí, nebo dle podle počtu provozních hodin.

Přednostní ohřev teplé vody

Regulace výroby topné vody

Připínání topných spirál a jiných bivalentních zdrojů

Ochranné funkce strojovny – připojení prostorového termostatu a čidla zaplavení

HDO signál pro blokování chodu tepelných čerpadel v době vysokého tarifu

Cirkulace teplé vody a vytápění dle časových programů

Připojení prostorových ovladačů

Připojení komunikačních MBus měřičů tepla, vody a elektroměrů

Ovládání přes Internet – systém VizWEB32

Položka	Popis provedení	Cena (Kč)
<b>Varianta A:</b> Základní provedení	Regulátor TRONIC 2032EX se softwarem a komunikačním vybavením v plastové závěsné skříni 448x460x160mm s vývodkami. Obsahuje 2ks odporového článku na vstup TV v Therma V, venkovní teploměr, 2ks příložený teploměr topné vody, 3ks teploměr stonkový do jímky v AKU nádobách a VizWEB32.	79.600
<b>Varianta B:</b> varianta A rozšířená o řízení 4 topných okruhů	Základní provedení doplněné o 1ks EBAI200 a 1ks EBDO200 v plastové závěsné skříni 448x610x160 s vývodkami a 4ks příložený teploměr na topné větve. (+ zónová regulace a směšování okruhů)	107.800
Rozšíření o zabezpečení, větrání a dopouštění	Rozšíření varianty A nebo B o 1ks EBDO200, snímač tlaku s odběrem, houkačku a solenoidový dopouštěcí ventil.	23.880
TRMX	Prostorový ovladač (digitální, komunikační, dotykové ovládání)	5.700
MBUS	Převodník MBus/RS232 na lištu DIN	12.980
	Termostat přehřátí prostoru	4.480
	Čidlo zaplavení	2.240
	Personalizované zobrazení VIZWEB	11.000*
	Poplatek za provoz VIZWEB	1.200 / rok






\*Uvedená cena může být upravena dle náročnosti požadovaných úprav

Uvedené zařízení není výrobkem společnosti LG Electronics.

Prodej a tech. podporu poskytuje TRONIC CONTROL s.r.o., tel. 266 710 254, info@tronic.cz, www.tronic.cz

## Suché kontakty

Modul suchého kontaktu se instaluje k vnitřní jednotce a slouží ke vzdálenému ovládání různých funkcí. Obvykle se využívá při požadavku na spuštění klimatizace při vložení hotelové karty, při otevření a zavření dveří či okna, ve spojení s pohybovým čidlem, dále např. ve spojení s osvětlením, nebo při požadavku na střídání chodu vnitřních jednotek (např. u serverů).

Popis funkcí		PDRYCB000	PDRYCB400	PDRYCB300 / PDRYCB320	PDRYCB500	PVDSMN000
						
Určení		Pro vnitřní jednotky				Venkovní jednotky
Opláštění		<input type="radio"/>	<input type="radio"/>	<input type="radio"/>	<input type="radio"/>	-
Počet vstupů		1	2	8	-	-
Komunikační protokol		-	-	-	Modbus RTU	-
Napájení		AC 220 V z venkovního napájecího zdroje	z desky vnitřní jednotky			z desky venkovní jednotky
Ovládání	Zapnutí / vypnutí	<input type="radio"/>	<input type="radio"/>	<input type="radio"/>	<input type="radio"/>	vše vypnuto
	Provozní režim	-	<input type="radio"/>	<input type="radio"/>	<input type="radio"/>	-
	Nastavení teploty	-	(výběr & nastavení jedné hodnoty)	(výběr & nastavení jedné hodnoty)	<input type="radio"/>	-
	Otáčky ventilátoru	-	-	<input type="radio"/>	<input type="radio"/>	-
	Vypnutí dle teploty	-	(výběr & nastavení jedné hodnoty)	<input type="radio"/>	-	-
	Úspora energie	-	(výběr & nastavení jedné hodnoty)	-	-	-
	Zamknutí / odemknutí	-	(výběr & nastavení jedné hodnoty)	-	-	-
	Tichý režim venk. jednotky	-	-	-	-	<input type="radio"/>
	Výkon venk. jednotky	-	-	-	-	<input type="radio"/>
Výstup	Provozní stav	<input type="radio"/>	<input type="radio"/>	<input type="radio"/>	<input type="radio"/>	<input type="radio"/>
	Chybový stav	<input type="radio"/>	<input type="radio"/>	<input type="radio"/>	<input type="radio"/>	<input type="radio"/>
	Teplota v místnosti	-	-	-	<input type="radio"/>	-
Rozměry	Š / V / H (mm)	120 / 120 / 36,5	120 / 120 / 36,5	120 / 120 / 36,5	120 / 120 / 36,5	
Ceníková cena bez DPH a PHE		<b>3 704 CZK</b>	<b>5 174 CZK</b>	<b>5 939 CZK</b>	<b>5 939 CZK</b>	<b>11 348 CZK</b>

Pro použití suchého kontaktu je nutno ověřit, zda jej lze aplikovat pro danou vnitřní jednotku (viz tabulky Příslušenství v jednotlivých kapitolách).



## Suchý kontakt PDRYCB – základní instalační schémata

### PDRYCB000



Contact Point Input	Kontaktní bod vstup
Operation On / Off Status	Provozní stav Zap. / Vyp.
Error Alarm	Chybové hlášení

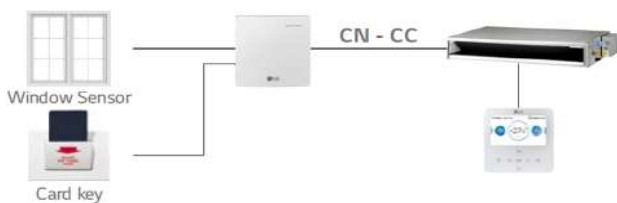


### PDRYCB400

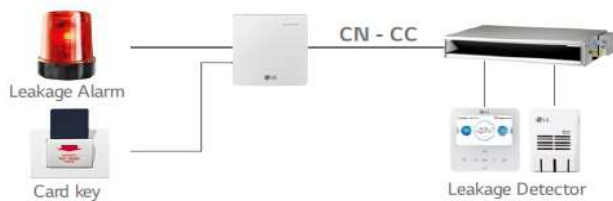


Contact Point Input	Kontaktní bod vstup
Operation On / Off Status	Provozní stav Zap. / Vyp.
Error Alarm	Chybové hlášení

#### 2 vstupy



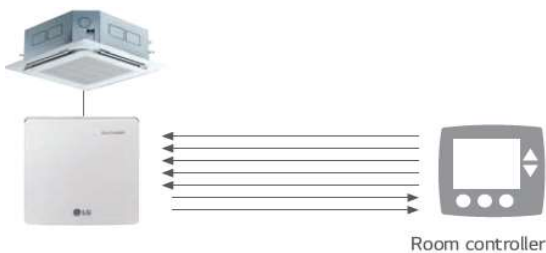
#### Alarm úniku chladiva



### PDRYCB300 / PDRYCB320

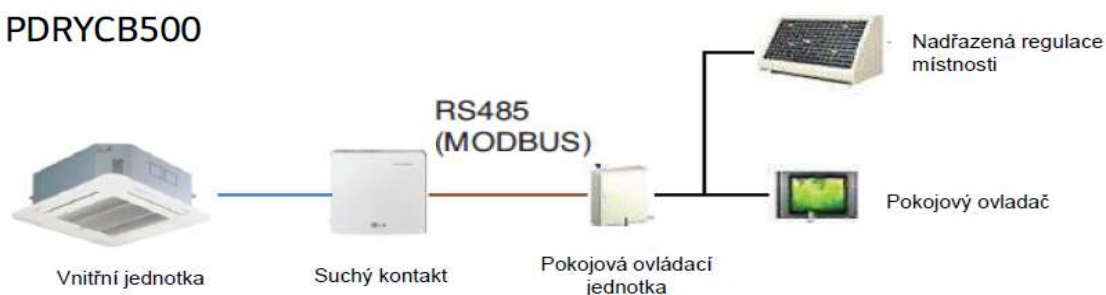


Target temperature setting	Nastavení cílové teploty*
* Tato funkce je pouze u modelu PDRYCB320.	
Operation On / Off	Provoz Zap. / Vyp.
Thermo On / Off	Vypnutí dle teploty
Operation Mode	Provozní režim
Fan speed	Otáčky ventilátoru
Operation On / Off Status	Provozní stav Zap. / Vyp.
Error Alarm	Chybové hlášení



Suchý kontakt PDRYCB300 je speciálně určen pro použití s cizím ovladačem. Jedná se o vylepšenou verzi modulu PDRYCB400 s rozšířenými funkcemi, typ PDRYCB320 navíc umožňuje nastavení cílové teploty.

### PDRYCB500



Suchý kontakt PDRYCB500 je určen pro připojení vnitřní jednotky na externí zařízení, komunikace MODBUS RTU.

## Vstupní / výstupní modul (též I/O modul), typ PVDSMN000



Název modelu	Ceníková cena
<b>PVDSMN000</b>	<b>11 348 CZK</b>
	bez DPH a PHE

**Použití:**

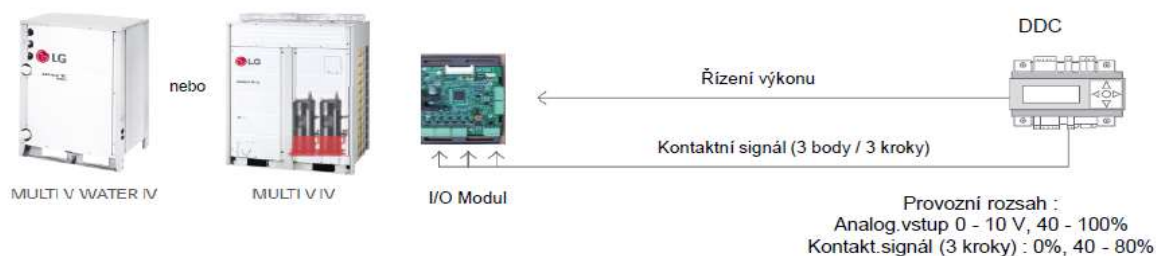
**MULTI V i, MULTI V 5, MULTI V WATER 5, MULTI V S (ARUN)**

Vstupní / výstupní modul PVDSMN000 je komunikační rozhraní sloužící k propojení mezi kondenzační jednotkou MULTI V (viz tabulka výše) a externími zařízeními.

**Funkce:**

Požadavek na řízení

Tato funkce slouží k řízení výkonu venkovní jednotky použitím vstupního signálu. Podporuje 2 typy vstupního signálu: analog. vstup (0~10 V) a kontaktní signál (3 stupně).

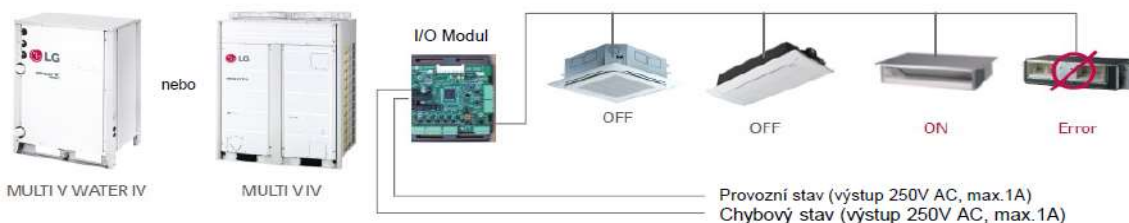


Povolení / zamezení tichého provozu zařízení (noční provoz)

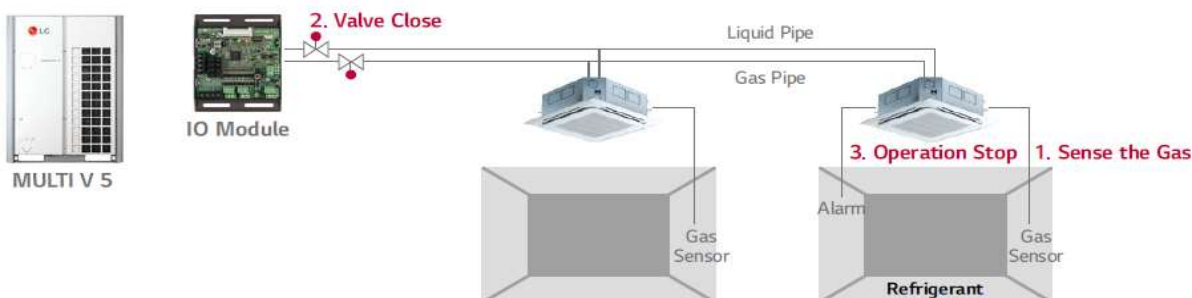
Tato funkce povoluje nebo zamezuje nižší hlučnost podle kontaktu vstupního signálu do I/O modulu. Pokud je to povoleno, venkovní jednotka redukuje otáčky ventilátoru na základě nastavení na venkovní jednotce.

Výstupní signál stavu venkovní a vnitřní jednotky, výstupní chybový stav

Tato funkce zobrazuje provoz venkovní nebo vnitřní jednotky, popř. chybový stav. V závislosti na nastavení kolíbkového přepínače venkovní jednotky je provozní stav venkovní nebo vnitřní jednotky vyjádřen výstupním signálem. V případě poruchy venkovní nebo vnitřní jednotky může I/O modul zobrazit chybový stav pomocí jiného výstupu.



Vstupní / výstupní modul rovněž umožňuje zavření ventilu v případě úniku chladiva.



## Sada pro celoroční chlazení, typ PRVC2



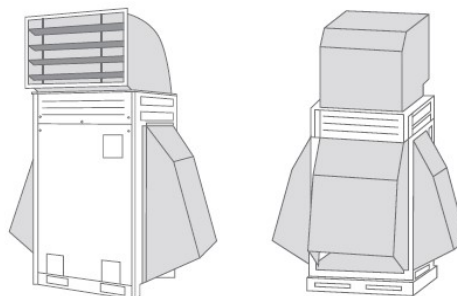
Název modelu	Ceníková cena
<b>PRVC2</b>	<b>4 469 CZK</b>

bez DPH a PHE

**Použití: MULTI V i, MULTI V 5**

Pomocí této sady je garantován provoz v režimu chlazení do -25 °C.

Sada PRVC2 zajišťuje stabilní kondenzační tlak na výměníku snížením vzduchového průtoku, a to pomocí oplechování jednotky a klapky se servopohonem (analog. výstup 0~10 V). Oplechování a klapka jsou dodávkou instalační firmy – LG Electronics poskytuje výkresovou dokumentaci těchto komponentů. Transformátor a svorkovnice jsou součástí dodávky.



### **Další funkce:**

Požadavek na řízení / Provoz s nízkým hlukem (tichý noční provoz) / Výstup provozního stavu venkovní nebo vnitřní jednotky (AC 230 V, Max. 1 A) / Výstup chybového stavu (AC 230 V, Max. 1 A)  
Sada PRVC2 disponuje stejnými funkcemi jako Vstupní / výstupní modul typ PVDSMN000

## Modul pro řízení proměnného průtoku vody, typ PWFCKN000



Název modelu	Ceníková cena
<b>PWFCKN000</b>	<b>11 378 CZK</b>

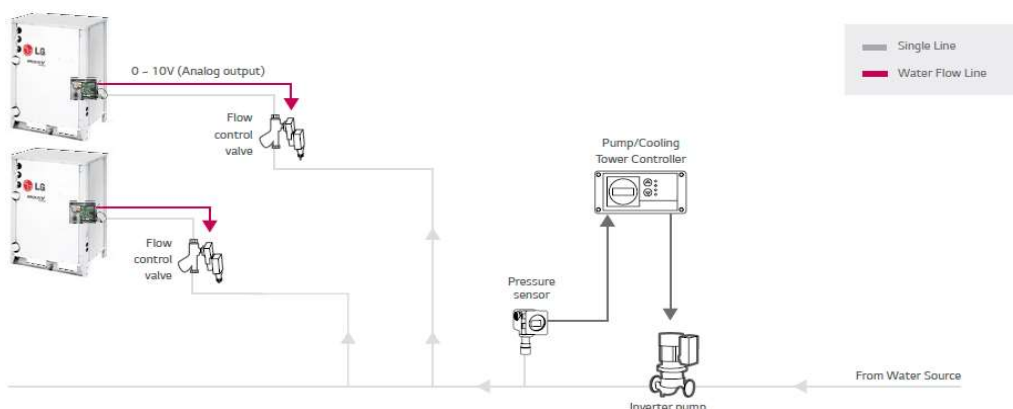
bez DPH a PHE

**Použití: MULTI V WATER 5**

Pomocí řízení proměnného průtoku vody lze ušetřit až 70 % spotřeby vody v porovnání s konstantním průtokem vody, dále je možno snížit až o 50 % spotřebu el. energie vodního čerpadla. Průtokový řídicí ventil reguluje průtok nebo tlak kapaliny, běžně reaguje na signály z nezávislých zařízení.

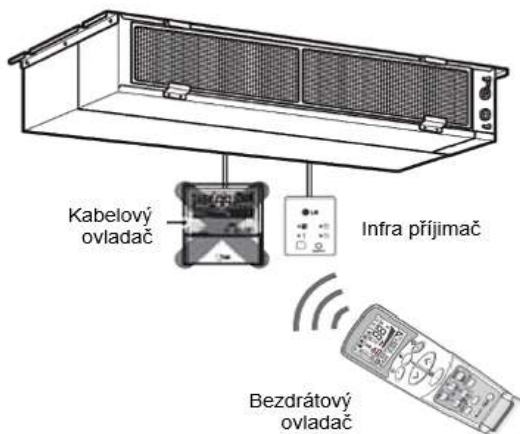
**Funkce:** řízení ventilu vodního čerpadla 0~10 V, nastavení minimálního napětí, provozní a chybové hlášení na displeji.

**Popis:** vstup pro suchý (beznapěťový) kontakt, analogový výstup pro požadavek na řízení, analogový výstup pro ovládání dalších zařízení, jako např. pohon ventilu nebo servopohon (max. 3 pohony) digitální výstup pro napojení zobrazovacích zařízení.



Flow control valve: průtokový řídicí ventil, regulující průtok nebo tlak kapaliny, reaguje na signály z nezávislého zařízení. Flow meter: průtokoměr. Pressure sensor: tlakové čidlo.

## Přijímač infra signálu, typ PWLRVN000



Název modelu <b>PWLRVN000</b>	Ceníková cena <b>3 704 CZK</b>
----------------------------------	-----------------------------------

bez DPH a PHE

Přijímač signálu infra ovladače, vybaven indikačními diodami (3 barvy).

### **Použití:**

kanálové jednotky CAC Split / Multi, MULTI V  
parapetní jednotky MULTI V

## Sada expanzního ventilu, typ PRGK024A0



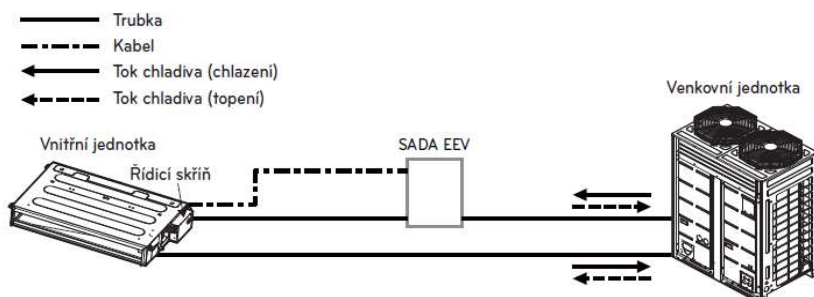
Název modelu <b>PRGK024A0</b>	Ceníková cena <b>8 526 CZK</b>
----------------------------------	-----------------------------------

bez DPH a PHE

Expanzní ventil mimo vnitřní jednotku, pro dosažení nižšího hluku.

### **Použití – vnitřní jednotky MULTI V:**

Konvertibilní – do velikosti 12 / Kazetové, parapetní a konzole – do velikosti 15 / kanálové - středotlaké do velikosti 18, nízkotlaké do velikosti 09 / Nástěnné – do velikosti 24 HP

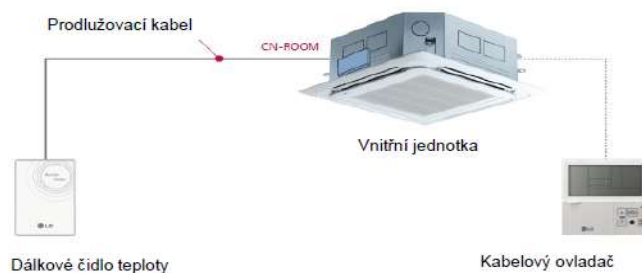


## Dálkové čidlo teploty, typ PQRSTA0



Název modelu <b>PQRSTA0</b>	Ceníková cena <b>1 176 CZK</b>
--------------------------------	-----------------------------------

bez DPH a PHE



Čidlo pro snímání teploty ve volitelných částech místnosti.

Použitelné pro kazetové a kanálové jednotky, tep. čerpadla THERMA V a HYDRO KIT.  
Standardně vč. prodlouženého kabelu (15 m).



## Detektor úniku chladiva, typ PRLDNVS0

Název modelu	Ceníková cena
<b>PRLDNVS0</b>	<b>3 293 CZK</b>

bez DPH a PHE

Detektor pro chladivo R32 je ve fázi přípravy, k dispozici během 2. pololetí 2023



Detektor pro systémy MULTI V s chladivem R410A (nelze použít pro MULTI V M)

Rozměry s opláštěním: 80 / 110 / 44,6 mm (Š / V / H)

Délka kabelu: 10 m

Při překročení koncentrace chladiva 6 000 ppm vypne vnitřní jednotku a zároveň akusticky a světelně signalizuje, na připojeném kabelovém ovladači se zobrazí chybový kód CH230. Detektor musí být umístěn v místnosti s vnitřní jednotkou a ve výšce 300~500 mm nad podlahou.

Funkce jsou s ohledem bezpečnost a nařízení EN378, BREEAM a ASHRAE 15 & 34.

### Možnost č. 1 – zastavení provozu

Nutné prvky LG: Suchý kontakt typ PDRYCB400, ovladač, detektor úniku.

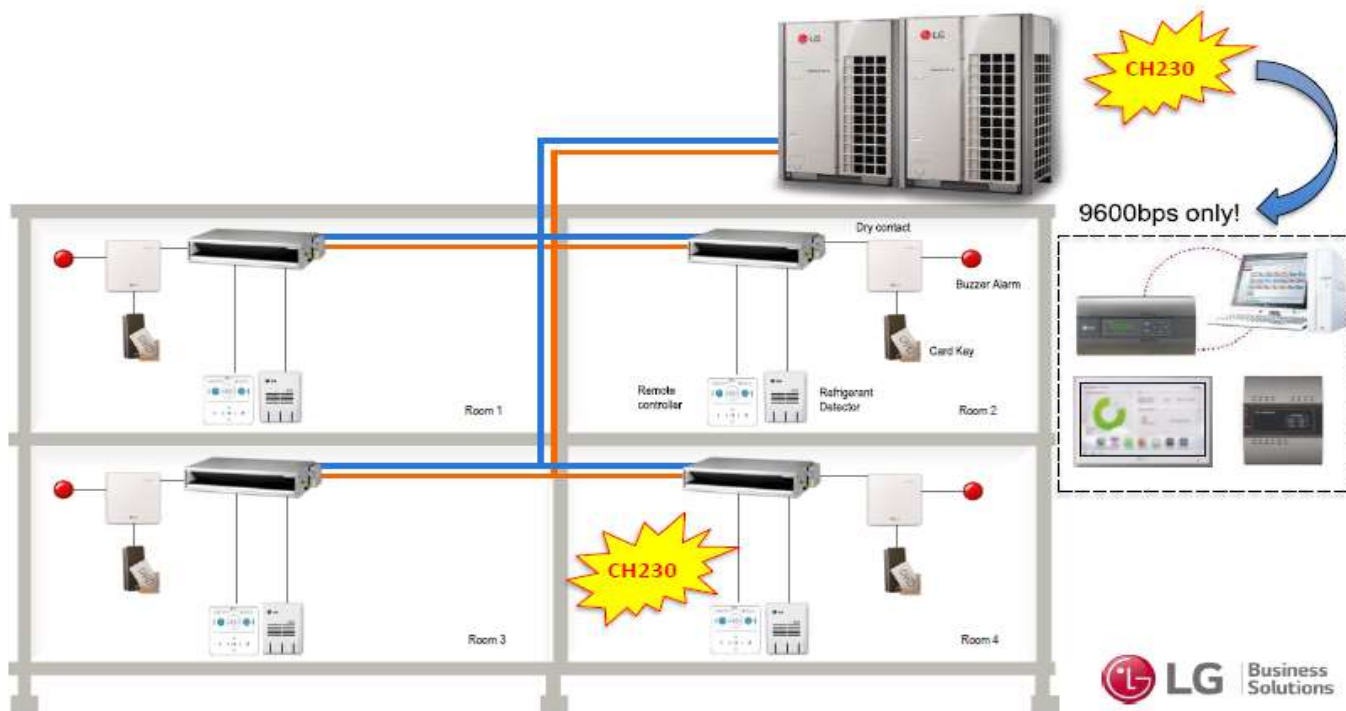
Nutné prvky třetí strany: Alarm (popř. i pro velín).

Systém zastaví provoz při chybě CH230 a dává signál nadřazené regulaci.

Chybové hlášení se zobrazí jen na ovladačích Standard / Premium nebo AC Smart či ACP.

Tento případ nevyhovuje žádným výše uvedeným nařízením.

Rychlost komunikace v případě použití centrálních ovladačů LG musí být 9600 bps.



### Možnost č. 2 – uzavření hlavní větve a odčerpání chladiva

Viz následující strana.

## Detektor úniku chladiva, typ PRLDNVS0

### **Možnost č. 2 – uzavření hlavní větve a odčerpání chladiva**

Nutné prvky LG: I/O modul typ PVDSMN000, suchý kontakt typ PDRYCB400, ovladač, detektor úniku.

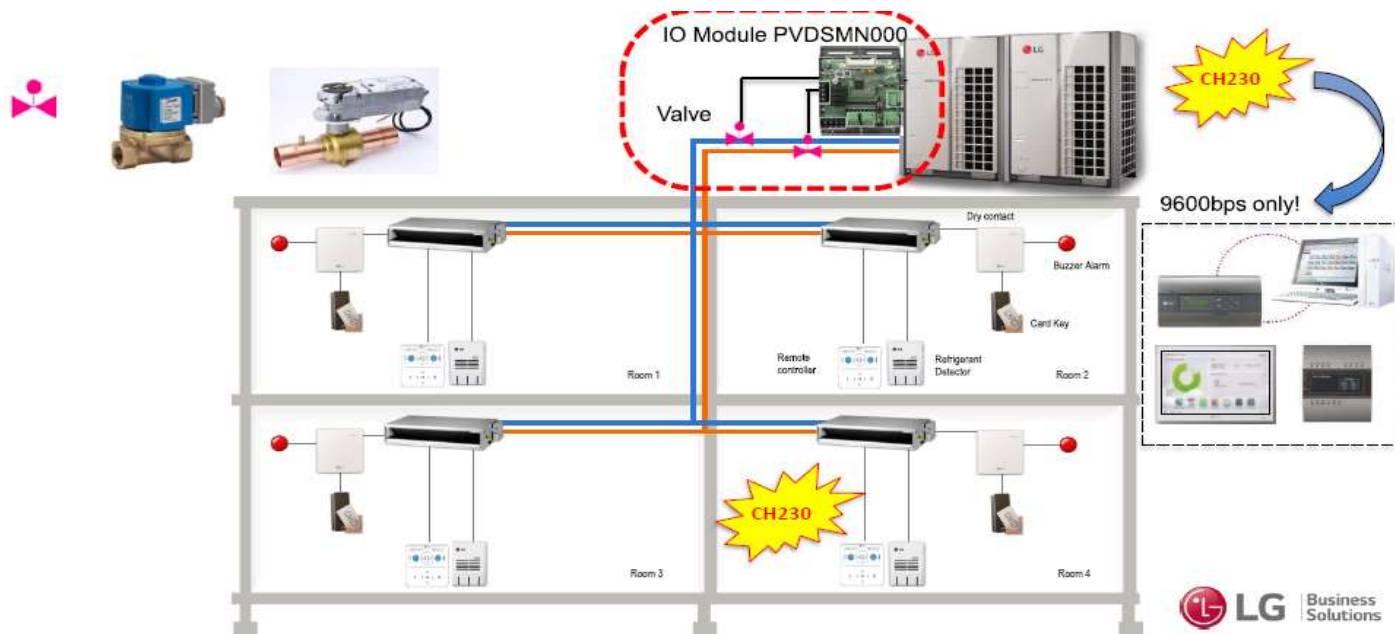
Nutné prvky třetí strany: Alarm (popř. i pro velín), uzavírací ventil nebo automatický kulový ventil.

Systém zahájí odčerpání chladiva a generuje výstupní signály pro zavření napojených ventilů.

Po dokončení odčerpání chladiva systém zastaví provoz.

Tento případ vyhovuje nařízením EN378, BREEAM a ASHRAE 15 & 34.

Rychlost komunikace v případě použití centrálních ovladačů LG musí být 9600 bps.



### **Možnost č. 3 – uzavření odbočky, nepřetržitý provoz jednotky**

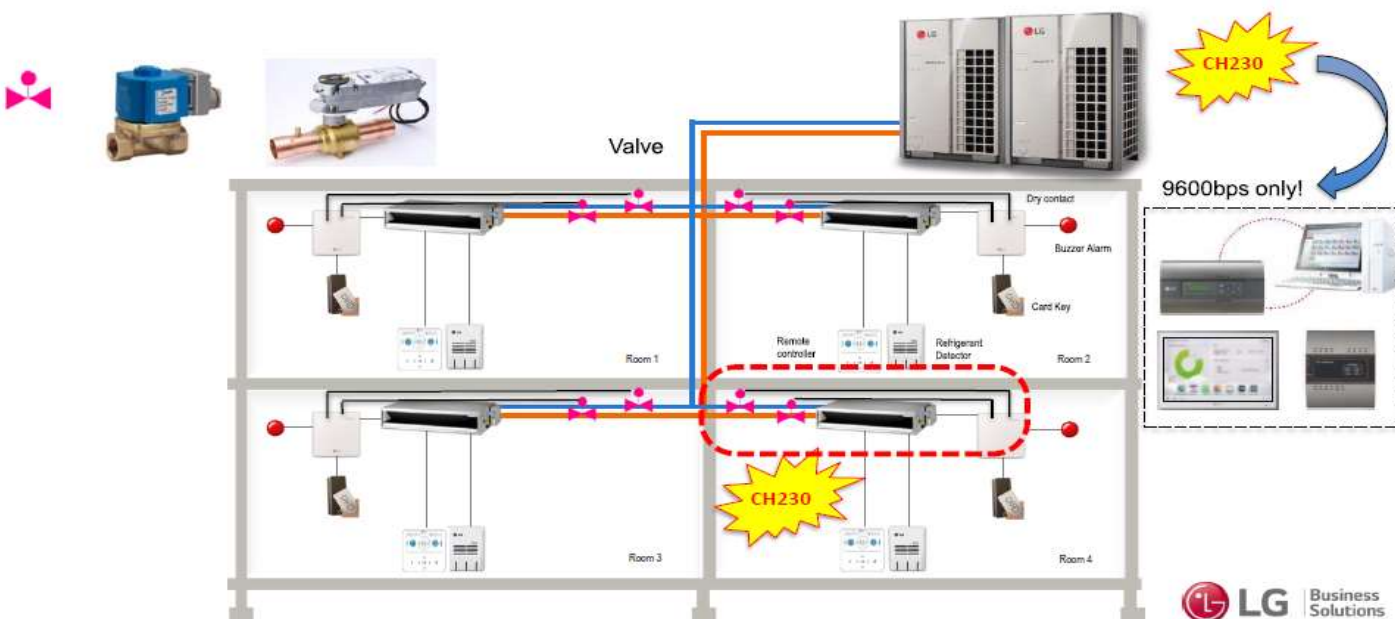
Nutné prvky LG: Suchý kontakt typ PDRYCB400, ovladač, detektor úniku.

Nutné prvky třetí strany: Alarm (popř. i pro velín), uzavírací ventil nebo automatický kulový ventil.

Systém v provozu i v případě úniku chladiva, vnitřní jednotka dává signál suchému kontaktu, který generuje výstup k uzavření ventilů.

Tento případ vyhovuje nařízení ASHRAE 15 & 34 a je vhodný pro systém Tepelné čerpadlo.

Rychlost komunikace v případě použití centrálních ovladačů LG musí být 9600 bps.



Chybové hlášení se zobrazí jen na ovladačích Standard / Premium nebo AC Smart či ACP.

## Řídicí systémy a příslušenství

### Řídicí modul pro ovládání přídavného topení, typ PRARH1 / PRARS1

Název modelu	Ceníková cena	Ovládání
<b>PRARH1</b>	<b>8 232 CZK</b>	2 okruhy
<b>PRARS1</b>		1 okruh

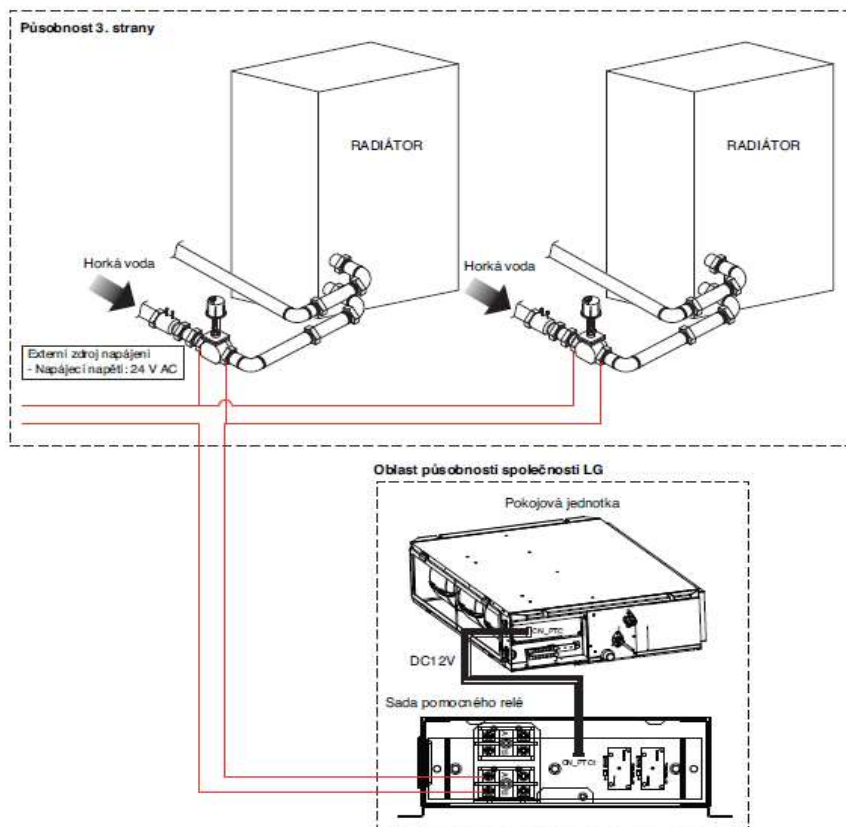
bez DPH a PHE



Zařízení pro ovládání přídavných topných systémů, a to jak elektrických, tak i vodních (jen ovládání – žádná silová část u elektrického).

Vhodné pro systémy, kde klimatizace není hlavní zdroj tepla v topné sezoně a je možnost připojení sekundárního či bivalentního zdroje tepla.

Modul je určen pro vnitřní jednotky MULTI V a je umístěn buď na jednotce (kanálové, kazety), nebo vedle ní (konvertibilní, parapetní).



### Přepínač chlazení / topení, typ PRDSBM



Název modelu	Ceníková cena
<b>PRDSBM</b>	<b>2 940 CZK</b>

bez DPH a PHE

Přepínač umožňující změnu režimů (chlazení / topení / ventilace) a zabraňuje chybnému režimu režimu při změně ročního období. Ovládání vnitřních jednotek bez centrálního ovladače.



Použití u všech kondenzačních jednotek řady MULTI V.

## Modul nezávislého napájení, typ PINPMB001



Název modelu	Ceníková cena
<b>PINPMB001</b>	<b>7 252 CZK</b>

bez DPH a PHE

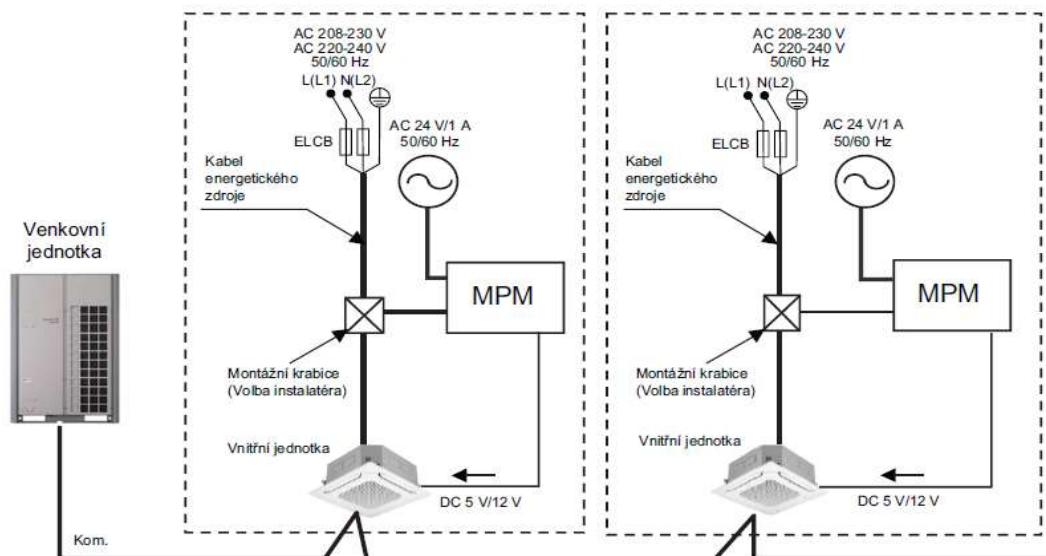
Modul nezávislého napájení je pomocné napájecí zařízení, které udržuje komunikaci vnitřní jednotky MULTI V a ovládání el. expanzního ventilu, je-li odpojeno hlavní napájení.

### **Funkce:**

Detekce výpadku napájení a indikace LED, řízení expanzního ventilu po přerušení napájení.

### **Příklad aplikace**

(modul označen jako MPM)



Modul nelze umístit do vnitřních jednotek.

Zařízení instalujte ideálně mimo pohled, např. tímto způsobem:



Délka propojovacího kabelu: 3 m (v dodávce zařízení).

Vnější zdroj energie: napájení: AC 24 V, vstup senzoru: AC 230 V, DC výstup: 5 V/12 V.

Adaptér nebo transformátor AC 24 V nejsou součástí dodávky.

Rozměry modulu (Š / H / V): 209 / 99 / 62 mm

Odpojení napájení lze zkontrolovat pomocí dálkového ovladače PREMTB100, popř. pomocí centrálního ovladače.

### **Není-li tento modul použit, hrozí následující problémy:**

Chlazení: Ochlazené chladivo může proudit do výměníku vypnuté vnitřní jednotky a může dojít k tvorbě kondenzátu bez toho, aby bylo v provozu čerpadlo kondenzátu – hrozí poškození stropu, stěn, popř. elektrického vedení.

Dále zhoršení spolehlivosti kompresoru kvůli kompresi kapaliny.

Topení: Je-li jednotka bez přívodu napájení s otevřeným ventilem, může dojít k problému v rámci kapalinového chladicího okruhu, dále hrozí hluk chladiva u vnitřní jednotky.



## Čelní panely čtyřcestných kazetových jednotek

### Čelní panely kazet s jednou lamelou



<b>Čelní panel PT-QCHW0</b>	
Rozměr 620 × 620 mm	
Odstín RAL 9001	
Ceník. cena bez DPH a PHE	<b>4 969 CZK</b>

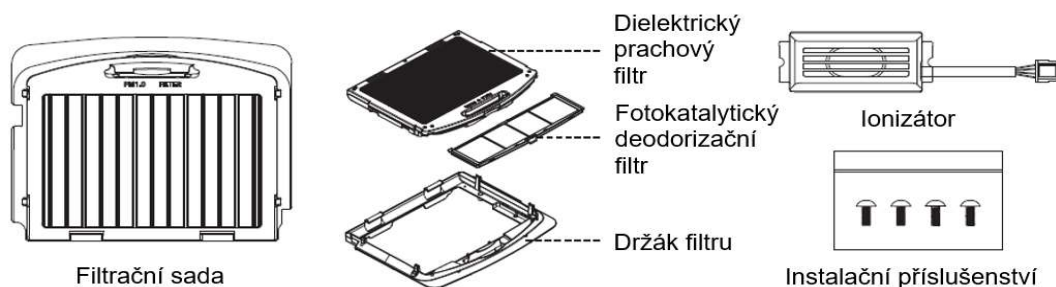
<b>Čelní panel PT-QAGW0</b>	
Rozměr 620 × 620 mm	
Odstín RAL 9003	
Ceník. cena bez DPH a PHE	<b>5 233 CZK</b>

### Čelní panely kazet s dvojitou lamelou (pro kazety od velikosti 24)

Rozměr všech uvedených modelů je 950 × 950 mm.

Čelní panel	Název panelu	Ceníková cena panelu CZK bez DPH a PHE	Možné příslušenství	Ceníková cena příslušenství CZK bez DPH a PHE
<b>PT-AAGW0</b>	STANDARD	<b>6 027 CZK</b>	Senzor detekce osob PTVSAA0 (s ovladačem PREMTB100 / PREMTBB10)	<b>4 704 CZK</b>
<b>PT-AFGW0</b>	PREMIUM	<b>6 703 CZK</b>	Senzor detekce osob PTVSAA0 (s ovladačem PREMTB100 / PREMTBB10)	<b>4 704 CZK</b>
			Filtrační sada PTAHMP0 (dielektrický prachový filtr, fotokatalytický deodorizační filtr, ionizátor)	<b>18 536 CZK</b>
			Podlahové čidlo PTF SMA0 (s ovladačem PREMTB100 / PREMTBB10)	<b>2 999 CZK</b>
<b>PT-AEGW0</b>	ELEVATION – vertikálně vysunovací čelní panel	<b>15 935 CZK</b>	Senzor detekce osob PTVSAA0 (s ovladačem PREMTB100 / PREMTBB10)	<b>4 704 CZK</b>

### Filtrační sada PTAHMP0 (příslušenství panelu PT-AFGW0)



TÜV ověřil, že filtrační sada PTAHMP0 odstraňuje 99,99 % Staphylococcus epidermidis během 60 minut a 99,4 % Phi-X174 během 30 minut při návrhovém provozním režimu.

Dále TÜV ověřil, že filtrační sada PTAHMP0 odstraňuje 99,99 % ultra jemného prachu (velikost 50 nm a 100 nm) při návrhovém provozním režimu.

Verification Air Purification Kit Air Cleaning Performance	
Reference No.:	60375745 001
TÜV Rheinland verifies that the tested air purification kit, PAH-TAP0MW, for the cassette type indoor unit has removed 99.9 % of staphylococcus epidermidis in 60 minutes and 99.4 % of Phi-X174 in 30 minutes under the proposed operation mode.	
Holder:	LG Electronics Inc. 84, Wanam-ro, Seongsan-gu, Changwon-si, Gyeongsangnam-do, 51554, Rep. of Korea
Product:	Air Purification Kit
Identification:	PAH-TxPyMz, PTAHMP0 (x = A or M, y = 0 or P, z = A - Z or Blank)
Applied Standard:	KOUVA AS 02 (Air Sterilizer)
Date:	2020.06.12
TÜV Rheinland Korea Ltd. - Seoul 07298 - Republic of Korea	

Verification Air Purification Kit Air Cleaning Performance	
Reference No.:	60382341 001
TÜV Rheinland verifies that the tested air purification kit, PAH-TAP0NW, for the cassette type indoor unit has removed 99.9 % of ultrafine dusts (size 50 nm and 100 nm) under the proposed operation mode.	
Holder:	LG Electronics Inc. 84, Wanam-ro, Seongsan-gu, Changwon-si, Gyeongsangnam-do, 51554, Rep. of Korea
Product:	Air Purification Kit
Identification:	PAH-TxPyMz, PTAHMP0 (x = A or M, y = 0 or P, z = A - Z or Blank)
Applied Standard:	SPS-KACA002-132 (Indoor air cleaners)
Date:	2020.06.12
TÜV Rheinland Korea Ltd. - Seoul 07298 - Republic of Korea	

## Obvodový kryt kazetové jednotky, typ PTDCA

Pro umístění kazety mimo podhled  
pouze pro kazety 840 × 840 mm s dvojitou lamelou



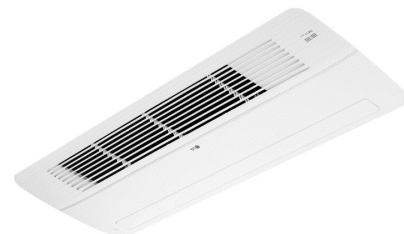
Název modelu	Ceníková cena	Kompatibilní čelní panel
<b>PTDCA</b>	<b>12 600 CZK</b>	PT-AAGW0 / PT-AFGW0

bez DPH a PHE

Rozměry Š / V / H (mm):

1157 / 266 / 1157 mm (kazety vel. 24~30)

1157 / 308 / 1157 mm (kazety vel. 36~60)



## Čelní panely jednocestných kazetových jednotek

Systém	Typ jednotky	Lesk	Bez lesku	Lesk, filtrační sada
CAC MULTI	MT09~11R NU1	PT-UAHG0	PT-UAHW0	PT-UPHG0
MULTI V	ARNU07~12GTUB4	PT-UAHG0	PT-UAHW0	PT-UPHG0
	ARNU18~24GTTB4	PT-TAHG0	PT-TAHW0	PT-TPHG0

Panely s leskem a bez lesku mají stejný odstín RAL 9003, mají jen rozdílnou povrchovou úpravu.

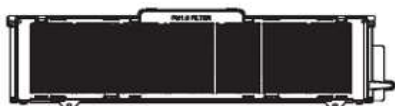
S

Název modelu	Ceníková cena	Rozměr panelu (mm)
<b>PT-UAHG0</b>	<b>5 939 CZK</b>	1160 / 500 / 34
<b>PT-UAHW0</b>	<b>4 616 CZK</b>	1100 / 500 / 34
<b>PT-UPHG0</b>	<b>4 616 CZK</b>	1160 / 500 / 34
<b>PT-TAHG0</b>	<b>5 939 CZK</b>	1480 / 500 / 34
<b>PT-TAHW0</b>	<b>6 086 CZK</b>	1420 / 500 / 34
<b>PT-TPHG0</b>	<b>5 704 CZK</b>	1480 / 500 / 34

bez DPH a PHE



## Filtrační sada PTAHTP0 (příslušenství panelu PT-UPHG0, PT-TPHG0)



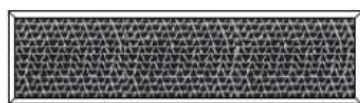
Dielektrický prachový filtr



Ionizátor

Název modelu	Ceníková cena
<b>PTAHTP0</b>	<b>6 409 CZK</b>

bez DPH a PHE



Deodorizační filtr



Čidlo vlhkosti

TÜV ověřil, že filtrační sada PTAHTP0 odstraňuje 91,2 % Staphylococcus epidermidis během 60 minut a 95,3 % Phi-X174 během 30 minut při návrhovém provozním režimu.

Dále TÜV ověřil, že filtrační sada PTAHTP0 odstraňuje 99,99 % ultra jemného prachu (velikost 50 nm a 100 nm) při návrhovém provozním režimu.

Verification Air Purification Kit Air Cleaning Performance		Verification Air Purification Kit Air Cleaning Performance	
Reference No.:	60392906 001	Reference No.:	60392905 001
TÜV Rheinland verifies that the tested air purification kit, PAH-TUPOM, for the cassette type indoor unit has removed 91.2 % of staphylococcus epidermidis in 60 minutes and 95.3 % of Phi-X174 in 30 minutes under the proposed operation mode.		TÜV Rheinland verifies that the tested air purification kit, PAH-TUPOM, for the cassette type indoor unit has removed 99.9 % of ultrafine dusts (size 50 nm and 100 nm) under the proposed operation mode.	
Holder:	LG Electronics Inc. 84, Wanam-ro, Seongsan-gu, Changwon-si, Gyeongsangnam-do, 51554, Rep. of Korea	Holder:	LG Electronics Inc. 84, Wanam-ro, Seongsan-gu, Changwon-si, Gyeongsangnam-do, 51554, Rep. of Korea
Product:	Air Purification Kit	Product:	Air Purification Kit
Identification:	PAH-TUPOM, PTAHTP0	Identification:	PAH-TUPOM, PTAHTP0
Applied Standard	KOUVA AS 02 (Air Sterilizer)	Applied Standard	SPS-KACA002-132 (Indoor air cleaners)
Date:	2020.08.27	Date:	2020.08.27
TÜV Rheinland Korea Ltd. – Seoul 07298 – Republic of Korea		TÜV Rheinland Korea Ltd. – Seoul 07298 – Republic of Korea	

**Y-rozbočovač systému MULTI V Tepelné čerpadlo,  
typ ARBLN01621~23220**



Models	Plynové potrubí	Kapalinové potrubí
ARBLN01621		
ARBLN03321		
ARBLN07121		
ARBLN14521		
ARBLN23220		

Název modelu	Ceníková cena	Aplikace
ARBLN01621	2 969 CZK	součtový chladič výkon pod 22,4 kW
ARBLN03321	3 734 CZK	součtový chladič výkon pod 44,8 kW
ARBLN07121	5 968 CZK	součtový chladič výkon pod 95,2 kW
ARBLN14521	7 438 CZK	součtový chladič výkon pod 168 kW
ARBLN23220	14 700 CZK	součtový chladič výkon nad 168 kW

bez DPH a PHE

**Hřebenový rozbočovač systému MULTI V  
typ ARBL054~2010**



Models	Plynové potrubí	Kapalinové potrubí
4 branch ARBL054		
7 branch ARBL057		
4 branch ARBL104		
7 branch ARBL107		
10 branch ARBL1010		
10 branch ARBL2010		

Název modelu	Ceníková cena	Aplikace
<b>ARBL054</b>	<b>4 939 CZK</b>	součtový chladicí výkon pod 22,4 kW, 4 rozbočky
<b>ARBL057</b>	<b>5 968 CZK</b>	součtový chladicí výkon pod 22,4 kW, 7 rozboček
<b>ARBL104</b>	<b>5 204 CZK</b>	součtový chladicí výkon pod 44,8 kW, 4 rozbočky
<b>ARBL107</b>	<b>6 703 CZK</b>	součtový chladicí výkon pod 44,8 kW, 7 rozboček
<b>ARBL1010</b>	<b>7 438 CZK</b>	součtový chladicí výkon pod 44,8 kW, 10 rozboček
<b>ARBL2010</b>	<b>11 143 CZK</b>	součtový chladicí výkon pod 95,2 kW, 10 rozboček

bez DPH a PHE



**Y-rozbočovač systému MULTI V Rekuperace tepla  
typ ARBLB01621~23220**

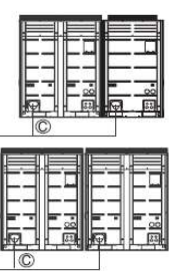
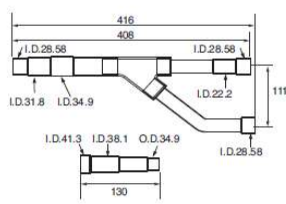
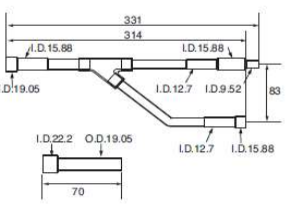
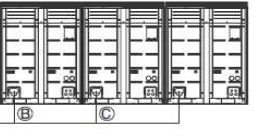
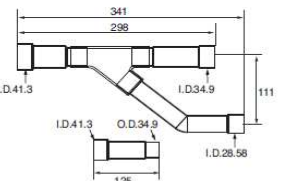
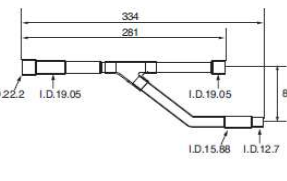
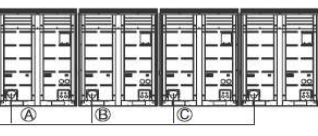
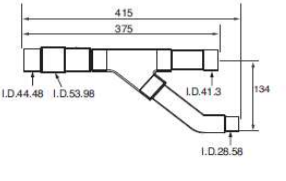
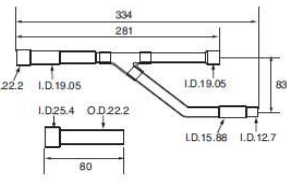


Modely	Nízkotlaké plynové potrubí	Kapalinové potrubí	Vysokotlaké plynové potrubí
ARBLB01621			
ARBLB03321			
ARBLB07121			
ARBLB14521			
ARBLB23220			

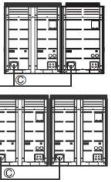
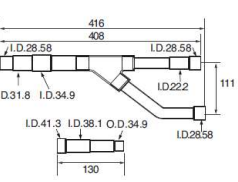
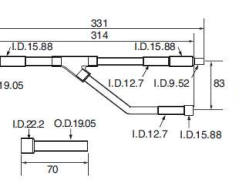
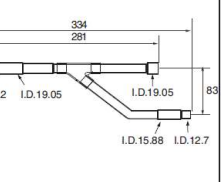
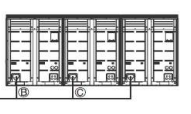
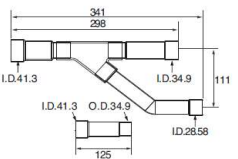
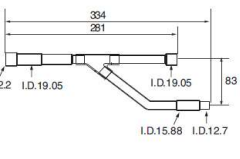
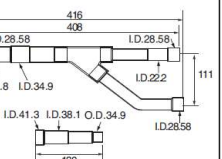
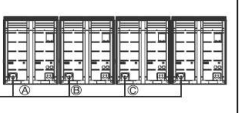
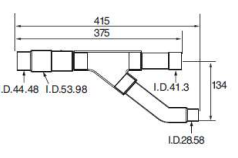
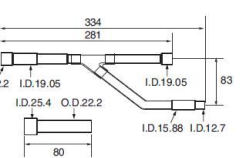
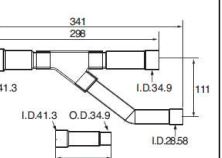
Název modelu	Ceníková cena	Aplikace
<b>ARBLB01621</b>	<b>3 734 CZK</b>	součtový chladicí výkon pod 22,4 kW
<b>ARBLB03321</b>	<b>5 233 CZK</b>	součtový chladicí výkon pod 44,8 kW
<b>ARBLB07121</b>	<b>5 968 CZK</b>	součtový chladicí výkon pod 95,2 kW
<b>ARBLB14521</b>	<b>7 585 CZK</b>	součtový chladicí výkon pod 168 kW
<b>ARBLB23220</b>	<b>18 434 CZK</b>	součtový chladicí výkon nad 168 kW

bez DPH a PHE

**Rozbočka venkovních bloků MULTI V 5 Tepelné čerpadlo, typ ARCNN21~41**

Outdoor units	Model	Plynové potrubí	Kapalinové potrubí
 <p>2 Unit</p>	© ARCNN21		
 <p>3 Unit</p>	Ⓑ ARCNN31		
 <p>4 Unit</p>	Ⓐ ARCNN41		

**Rozbočka venkovních bloků MULTI V 5 Rekuperace tepla, typ ARCNB21~41**

Venkovní jednotky	Model	Nízkotlaké plynové potrubí	Kapalinová trubka	Vysokotlaké plynové potrubí
 <p>2 Jednotka</p>	© ARCNB21			
 <p>3 Jednotka</p>	Ⓑ ARCNB31			
 <p>4 Jednotka</p>	Ⓐ ARCNB41			

**Modely TEPELNÉ ČERPADLO**

Název modelu	Ceníková cena
<b>ARCNN21</b>	<b>7 703 CZK</b>
<b>ARCNN31</b>	<b>7 703 CZK</b>
<b>ARCNN41</b>	<b>14 141 CZK</b>

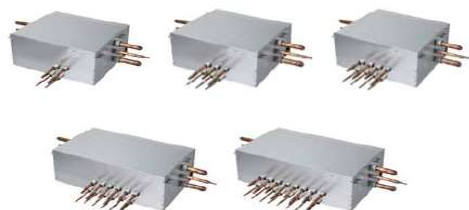
bez DPH a PHE

**Modely REKUPERACE TEPLA**

Název modelu	Ceníková cena
<b>ARCNB21</b>	<b>9 143 CZK</b>
<b>ARCNB31</b>	<b>10 172 CZK</b>
<b>ARCNB41</b>	<b>16 346 CZK</b>

bez DPH a PHE

## Distribuční box MULTI V Rekuperace tepla, typ PRHR023~083



Distribuční boxy pro třítrubkové systémy MULTI V Rekuperace tepla.  
Popis a ceny viz kapitoly MULTI V.

## Cu rozbočovač pro systémy CAC Synchron, typ PMUB11~1111A



Plynová trubka

Kapalinová trubka

Popis a ceny viz kapitola Systém SYNCHRO.

## Uzavírací ventil, typ PRVT120 / 780 / 980

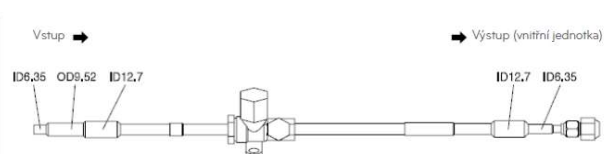
Název modelu	Ceníková cena
<b>PRVT120</b>	<b>2 117 CZK</b>
<b>PRVT780</b>	<b>5 939 CZK</b>
<b>PRVT980</b>	<b>5 939 CZK</b>

bez DPH a PHE

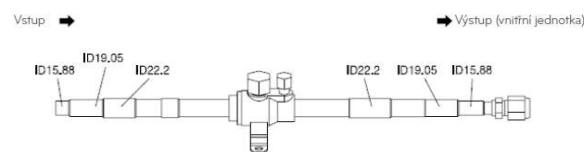


Ventil pro budoucí instalaci dalších vnitřních jednotek, popř. jako servisní uzávěr.

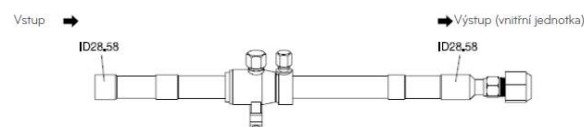
PRVT120



PRVT780



PRVT980



## Čerpadlo kondenzátu, typ ABDPG / PBDP9



ABDPG

Název modelu	Ceníková cena	Vnitřní jednotky
<b>ABDPG</b>	<b>5 557 CZK</b>	CM, UM
<b>PBDP9</b>		UB70~85

bez DPH a PHE

Čerpadlo pro kanálové jednotky Split / Multisplit s výtlačnou výškou až 700 mm.  
U jednotek řady MULTI V je standardně zabudováno.

## Kondenzátní hadice, typ PHDHA05(07)T(B)



Název modelu	Ceníková cena	Délka / počet kusů
<b>PHDHA05B</b>	<b>3 410 CZK</b>	<b>500 mm / 5 ks</b>
<b>PHDHA07B</b>	<b>3 793 CZK</b>	<b>700 mm / 5 ks</b>

bez DPH a PHE

Hadice je určena pro jednocestné / čtyřcestné kazetové jednotky a kanálové jednotky.

## UV Nano filtrační box kanálových jednotek

Použití: Středotlaké kanálové jednotky MULTI V a CAC Split / Multisplit

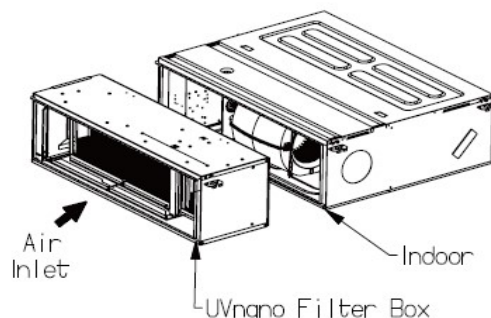
Název modelu	Ceníková cena	Rozměr boxu Š / V / H (mm)	MULTI V jednotky	Split / Multisplit jednotky
<b>PBM13M1UA0</b>	<b>22 008 CZK</b>	900 / 270 / 280	ARNU07~24GM1A4	CM18~24F / UM30F.N10
<b>PBM13M2UA0</b>	<b>25 060 CZK</b>	1250 / 270 / 280	ARNU28~42GM2A4	UM36~42F.N20
<b>PBM13M3UA0</b>	<b>26 824 CZK</b>	1250 / 360 / 280	ARNU48~54GM3A4	UM48~60F.N30

bez DPH a PHE

### Filtrační box sestává z:

1. Jemného filtru (jednoho nebo více kusů) třídy F7 (označení ePM1 65 % dle ISO EN 16890, resp. MERV 13 dle ASHRAE 52.2)
2. Předfiltru
3. UV nano LED lampy (napájení 12 V)

Technické detaily a dostupnost sdělíme na vyžádání.  
Detailní rozměry viz MULTI V – rozměrová schémata



## Příslušenství k rekuperačním jednotkám ERV / ERV DX

### Filtr F7, typ AHFT035~100H0



Název modelu	Ceníková cena	Velikost ERV / ERV DX
<b>AHFT035H0</b>	<b>7 909 CZK</b>	250 / 350
<b>AHFT050H0</b>	<b>8 555 CZK</b>	500
<b>AHFT100H0</b>	<b>9 232 CZK</b>	800 / 1000
<b>AHFT100H0 (2 kusy)</b>	<b>18 463 CZK</b>	1500 / 2000

bez DPH a PHE

Jemný filtr třídy F7 namísto standardního filtru M5.  
Konečná tlaková ztráta obou těchto filtrů činí 450 Pa.

### Čidlo CO<sub>2</sub>, typ AHCS100H0

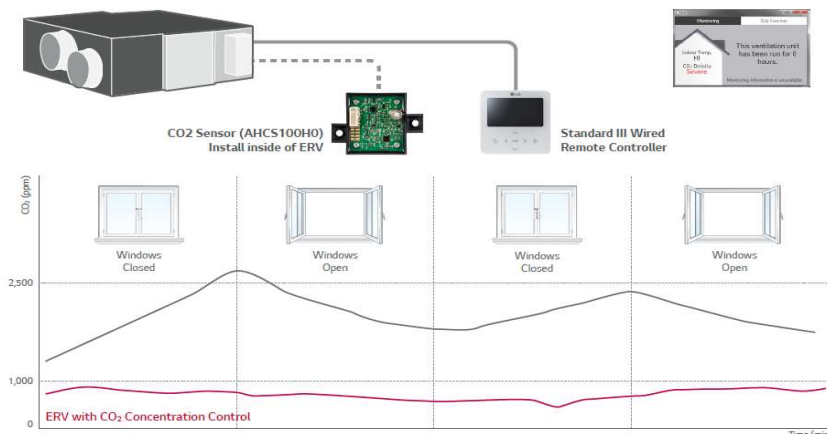
Název modelu	umístění	Ceníková cena
<b>AHCS100H0</b>	interní	<b>10 525 CZK</b>

bez DPH a PHE



Čidlo CO<sub>2</sub> zajišťuje automatické řízení odsávání vzduchu jednotkou ERV / ERV DX a udržuje v místnosti čerstvý vzduch, a to pod nastavenou hodnotou koncentrace CO<sub>2</sub>.  
U jednotek ERV je standardně zabudováno čidlo AHCS100H0, u ERV DX je jako příslušenství.

Napájecí napětí: DC 12 V (±5 %)  
Výstup: 0,6~4,4 V  
(lineární výstup, 240~1760 ppm CO<sub>2</sub>,  
přesnost ±10 %)





**Instalační moduly k nádrži TUV, typ PHLTA / PHLTB / PHLTC**

**Teplotní čidlo směšovaného okruhu, typ PRSTAT5K10 / teplotní čidlo, typ PHRSTA0**



Název modelu	Ceníková cena	Použití
<b>PHLTA</b>	<b>7 262 CZK</b>	Jednofázové Hydro boxy, Therma V Split
<b>PHLTB</b>	<b>10 025 CZK</b>	Therma V Monoblok
<b>PHLTC</b>	<b>7 585 CZK</b>	Třífázové Hydro boxy, Therma V Split
<b>PHLLA</b>	<b>4 998 CZK</b>	S nádrží TUV a solárním panelem
<b>PHRSTA0</b>	<b>1 264 CZK</b>	Vše kromě integrované nádrže a vysokoteplotního splitu
<b>PRSTAT5K10</b>	<b>1 911 CZK</b>	

bez DPH a PHE

**PHLTA / PHLTC:**

Sada pro komunikaci vnitřní jednotky (hydro boxu) s nádrží TUV. Umisťuje se do vnitřní jednotky.

**PHLTB:**

Sada pro komunikaci tepelného čerpadla s nádrží TUV. Umisťuje se do venkovního prostředí.

**PHLLA:**

Rozhraní pro systémy s nádrží TUV a solárním panelem.

Modul je instalován na vodní straně mezi nádrží a solárním panelem.

**PHRSTA0** je teplotní čidlo, které lze objednat separátně, pokud je nádrž od jiného výrobce (délka kabelu 12 m).

Instalační moduly PHLTA, PHLTB a PHLTC toto čidlo standardně obsahují.



**PRSTAT5K10** je termistor ke snímání teploty 2. okruhu (směšovaný okruh). Délka kabelu 10 m.

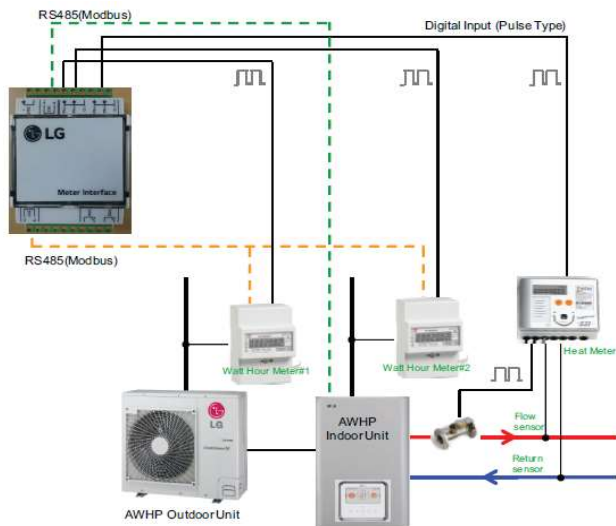
**Třicestný ventil, typ OSHA-3V / Směšovací ventil, typ OSHA-MV / OSHA-MV1**



Popis	Název modelu	Ceníková cena	Dimenze
Třicestný ventil	<b>OSHA-3V</b>	<b>15 317 CZK</b>	DN 20 G 1"
Směšovací ventil 3/4", DN20	<b>OSHA-MV</b>	<b>10 202 CZK</b>	3/4" DN20
Směšovací ventil 1", DN25	<b>OSHA-MV1</b>	<b>8 291 CZK</b>	1" DN25

bez DPH a PHE

**Modul k propojení s wattmetrem a měřičem tepla, typ PENKTH000**



Název modelu	Ceníková cena
<b>PENKTH000</b>	<b>1 382 CZK</b>

bez DPH a PHE

Určeno pro jednotky THERMA V.  
Propojení s venkovní jednotkou:  
2 žíly RS485, Modbus RTU Slave

Propojení s wattmetrem:  
Komunikace:  
2 žíly RS485, Modbus RTU Master  
Pulzní vstup, 5 V DC (40~100 ms)

Propojení s měřičem tepla:  
Pulzní vstup, 5 V DC (40~100 ms)

**Zabudovaný akumulátor pro Hydrosplit s integrovaným zásobníkem**  
**typ OSHB-40KT**



Název modelu	Ceníková cena	Objem	Rozměry Š / V / H (mm)
<b>OSHB-40KT</b>	<b>20 168 CZK</b>	40 l	518 / 560 / 175

bez DPH a PHE

Akumulátor lze snadno umístit na zadní stranu vnitřní jednotky.

**Zónový ovladač, typ PZNVVB200**



Název modelu	Ceníková cena	Rozměry Š / V / H (mm)
<b>PZNVVB200</b>	<b>1 441 CZK</b>	53,6 / 89,7 / 6,7

bez DPH a PHE

Slouží k individuálnímu řízení zónových ventilů s prostorovým teplotním čidlem nebo termostatem. K dispozici u všech modelů kromě Split s integrovanou nádrží

**Kondenzátní vana vnitřní jednotky, typ PHDPC / PHDPB**

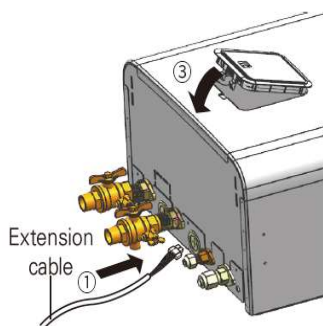


Název modelu	Ceníková cena	Použití
<b>PHDPB</b>	<b>5 351 CZK</b>	Split
<b>PHDPC</b>	<b>5 174 CZK</b>	Hydrosplit

bez DPH a PHE

Vana pro vnitřní jednotky Therma V Split a Hydrosplit

**Krytka otvoru u vnitřní jednotky, typ PDC-HK10**

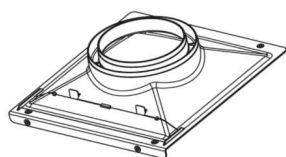


Název modelu	Ceníková cena
<b>PDC-HK10</b>	<b>882 CZK</b>

bez DPH a PHE

Krytka pro vnitřní jednotku Therma V Split a Hydrosplit. Slouží pro zaplnění prázdného místa po ovladači, pokud je z vnitřní jednotky vyjmut. Při vyjmutí ovladače je dále zapotřebí prodlužovací kabel (typ PZCWRC1).

**Napojovací kus na VZT potrubí pro Ohřivač vody WH20~25S**  
**typ PHDCLA0**



Název modelu	Ceníková cena
<b>PHDCLA0</b>	<b>1 176 CZK</b>

bez DPH a PHE

V případě sání čerstvého vzduchu je nutno použít napojovací kus, zároveň je nutno použít izolované potrubí pro zamezení kondenzace.

Délky a průměry potrubí viz kapitola Tepelné čerpadlo pro ohřev TUV











## LG Electronics

[www.lg.com/cz/business/klimatizace](http://www.lg.com/cz/business/klimatizace)

[www.lg.com/sk/business/klimatizace](http://www.lg.com/sk/business/klimatizace)

Ceny uvedené v dokumentaci nezahrnují DPH a PHE a jsou platné pouze v době vydání. Pro aktuální ceník, prosíme, vždy kontaktujte obchodního zástupce LG. LG Electronics neručí za tiskové chyby, které se mohou v katalogu vyskytnout. Změna technických parametrů bez předchozího ohlášení je možná.  
Copyright © 2023 LG Electronics. All rights reserved.

Váš dodavatel: