

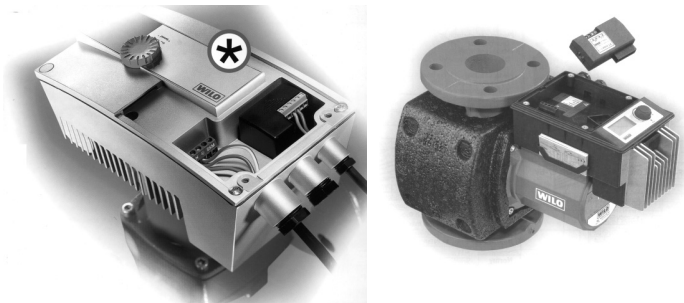
VŠEOBECNE O ČERPADLÁCH

Doc. Ing. Michal VARCHOLA
Strojnícka fakulta STU, Bratislava
Slovenská republika

ČERPADLÁ

Úvod

Technologické schémy vykurovacích systémov potrebujú zabezpečiť cirkuláciu teplotného média resp. prepravovať ho z miesta kde energiu dostáva na miesta kde energiu odovzdáva. Túto funkciu resp. dopravu vo vykurovacích systémoch zabezpečujú čerpadlá. Čerpadlá vo vykurovacích systémoch sa vyznačujú svojimi špecifickými vlastnosťami, predovšetkým z hľadiska ich konštrukcie.

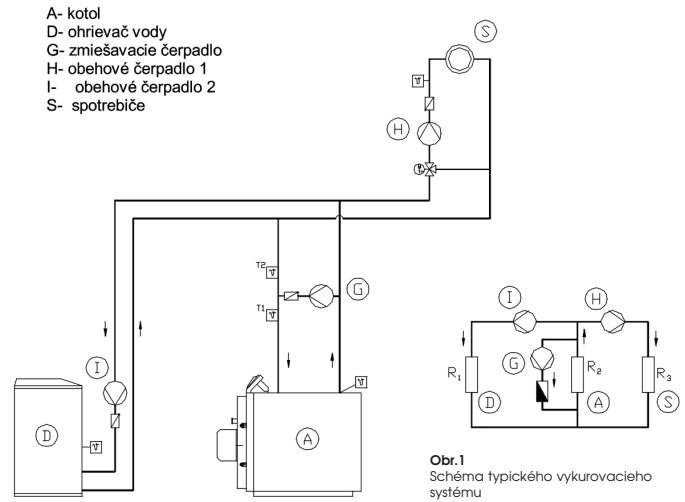


Čerpadlo je vo všeobecnosti stroj, v ktorom dochádza k transformácii mechanickej energie na energiu čerpanej kvapaliny, vďaka čomu sa zabezpečuje jej doprava resp. cirkulácia v danom vykurovacom systéme. Zariadenie pozostávajúce z čerpadla, pohonného motora, spojky (variátora) a meracích prístrojov nazývame čerpacím agregátom v zložitejšom prípade čerpacou stanicou. Špecifické pre čerpadlá vo vykurovacích systémoch je skutočnosť, že obehové čerpadlá sú dnes najčastejšie riešené ako monoblokové prevedenia typu on-line. Jednako hydraulická časť čerpaceho zariadenia, včítane čerpadla, vstupného a výstupného potrubia majú spravidla rovnakú schému.



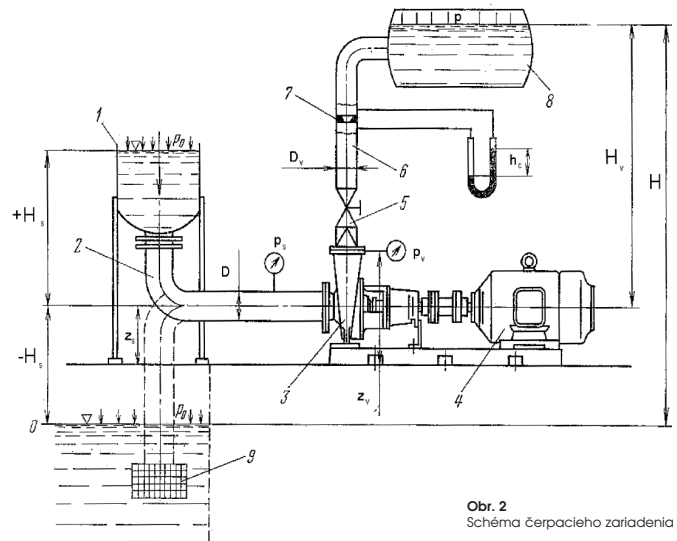
Takáto principiálna schéma čerpaceho zariadenia je na obr.2. Obecné čerpacie zariadenie pozostáva z nasávacej nádrže (1), nasávacieho potrubia (2), samotného čerpadla (3), pohonného motora (4), Výtlačného potrubia (6) a výtlačnej nádrže 8. Do zos-

vy čerpaceho zariadenia podľa určenia môžu ďalej patriť regulačné armatúry, zabezpečovacie zariadenia, prístroje na meranie hydraulických a elektrických veličín a pod.



Obr.1 Schéma typického vykurovacieho systému

Použitie čerpadiel špeciálne pre vykurovací systém je v schéme na obr.1.



Obr. 2 Schéma čerpaceho zariadenia

Spravidla sa skladá z tepelného zdroja (A -kotel), spotrebičov S a čerpadiel vo vykurovacom systéme. Podstatnú úlohu hrajú obehové čerpadlá H a I a nemenej dôležitú úlohu v systéme plní zmiešavacie čerpadlo G. Hydraulická schéma v obrázku dokumentuje funkciu jednotlivých hydraulických prvkov, na základe ktorej možno takýto hydraulický systém vykurovania riešiť.

